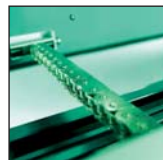


Schloss und Beschlag für Tür und Tor.

Komponenten und Zubehör
für Aluminium- und Stahlprofile.



Kommanditgesellschaft, Sitz 42579 Heiligenhaus,
Amtsgericht Wuppertal, HRA 20804,

Persönlich haftende Gesellschafter:

WSS-Verwaltungs-Gesellschaft mit beschränkter Haftung und Heinz Wevers,
Sitz 42579 Heiligenhaus, Amtsgericht Wuppertal, HRB 17203,
Geschäftsführer: Guido Lücker, Robin Fasel

USt.-IdNr.: DE 121546484 / USt.-Nr. 13957280071

**Für Druckfehler oder andere technische Irrtümer übernehmen
wir keine Gewähr. Änderungen behalten wir uns vor.**

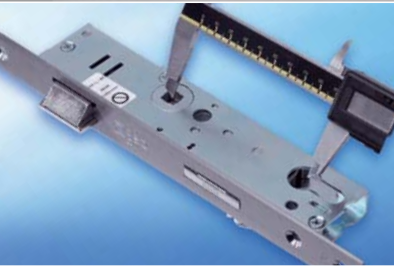
Rechtsansprüche, gleich welcher Art, können aus der
Benutzung unserer Katalogunterlagen nicht hergeleitet werden.

Der Nachdruck dieses Kataloges, auch auszugsweise,
bedarf unserer schriftlichen Genehmigung.

Heiligenhaus, Februar 2013

Wilh. Schlechtendahl & Söhne GmbH & Co. KG

1	<ul style="list-style-type: none"> ▪ Rohrrahmenschlösser ▪ Sv-Panikschlösser ▪ Panikbeschläge DIN EN 179 und DIN EN 1125 ▪ Mehrfachverriegelungen ▪ Schlösser für Vollblattdüren (Standard und FH) ▪ Schlösser für Gitter- und Schwingtore 	<ul style="list-style-type: none"> ▪ Druckstangen und Stangengriffe ▪ Schließbleche und Zubehör ▪ Elektro-Türöffner ▪ Profilzylinder ▪ Schaltschrankbeschläge ▪ Schiebetürschlösser 		1
2	<ul style="list-style-type: none"> ▪ Türknöpfe für Rohrrahmentüren ▪ Rosetten für Rohrrahmentüren ▪ Türdrücker und Wechselgarnituren für Vollblattdüren (FS) ▪ Türdrücker/Türknöpfe für Gittertore 	<ul style="list-style-type: none"> ▪ Schutzbeschläge ▪ Sonderbeschläge ▪ Drückerstifte und Zubehör 		2
3	<ul style="list-style-type: none"> ▪ Falttorbeschläge ▪ Torbeschläge für untenlaufende Schiebetore ▪ Torbeschläge für obenlaufende Schiebetore ▪ Torbeschläge für freitragende Schiebetore 	<ul style="list-style-type: none"> ▪ Schiebetürbeschlag Nr. 150 ▪ Antriebstechnik 		3
4	<ul style="list-style-type: none"> ▪ 3D-Aluminium-Türbänder ▪ 2D-Aluminium-Türbänder ▪ Aluminium-Türbänder ▪ Stahltürbänder ▪ Edelstahl-Türbänder 	<ul style="list-style-type: none"> ▪ Konstruktionsbänder ▪ Anschweißbänder ▪ Torbänder ▪ Sonderbänder ▪ Zubehör 		4
5	<ul style="list-style-type: none"> ▪ Türschließer ▪ Türschließdämpfer und Türöffnungsbegrenzer ▪ Schließfolgeregler und Mitnehmerklappen ▪ Rauchmelder und Haftmagnete ▪ Kabelübergänge 	<ul style="list-style-type: none"> ▪ Strom- und Kontaktüberträger ▪ Rettungswegtechnik ▪ Drehtürantriebe ▪ Fluchtwegschilder 		5
6	<ul style="list-style-type: none"> ▪ Türfeststeller ▪ Torfeststeller ▪ Feststeller mit Bremswirkung ▪ Magnet-Türfeststeller ▪ Tür- und Torpuffer 			6
7	<ul style="list-style-type: none"> ▪ Türtreibriegel ▪ Kantriegel ▪ Schnappriegel ▪ Grendelriegel ▪ Blenden-/Hebelverschlüsse 	<ul style="list-style-type: none"> ▪ Türdichtungen ▪ Schwellen ▪ Dichtungsbürsten ▪ Fingerschutz 		7
8	<ul style="list-style-type: none"> ▪ Türgriffe aus Rundmaterial ▪ Türgriffe mit Konsole ▪ Türgriffe aus Hohlprofil/Holz ▪ Hohlprofil/Konsolen ▪ Glashalter 	<ul style="list-style-type: none"> ▪ Handlaufstützen ▪ Handlaufsysteme ▪ Kugeln 		8
9	<ul style="list-style-type: none"> ▪ Briefkästen ▪ Klingelknöpfe ▪ Hausnummern ▪ Schaukästen ▪ Durchreichen 	<ul style="list-style-type: none"> ▪ Durchgabemulden ▪ Durchsprecher ▪ Durchgabe-Drehflügel ▪ Zahltablett und Notschlüssel-Kästen ▪ Türspione 		9
i	<ul style="list-style-type: none"> ▪ Oberflächenschlüssel ▪ Farbmuster ▪ Icons, die Ihnen helfen ▪ Stichwortverzeichnis 	<ul style="list-style-type: none"> ▪ Artikel-Nummern alt / neu ▪ Vertriebsgebiete / Vertretungen ▪ AGBs 		i



Wir machen uns stark für Ihren Erfolg!

Seit 100 Jahren ist **WSS** der kompetente Partner des internationalen Stahl-, Metall- und Glasbaus.

Als Entwickler, Hersteller und Direktvertreiber von Schließern, Beschlägen, Komponenten und Zubehör bietet WSS alles aus einer Hand: von der Idee über die Konstruktion bis zur Fertigung.

Einzigartig in Deutschland, selbstverständlich für uns: Der Absatz unserer Produkte geschieht über den Direktvertrieb.

Mit unserem hochwertigen Fertigungsprogramm sowie einem umfassenden Handelssortiment stellen wir sicher, für jede Anforderung die richtige Lösung liefern zu können:

Beschläge zur Herstellung von Einzeltüren und Türen im Objektbau – für die meisten Profilserien in Aluminium und Stahl. Bei Fragen stehen Ihnen unsere Mitarbeiter jederzeit als kompetente Ansprechpartner zur Verfügung.

Dank enormer Lagerkapazität, ausgefeilter Logistik und geschultem Personal liefern wir schnell, zuverlässig und flexibel.

Ihre Zufriedenheit ist unser Ziel: Wir sind für Sie da! Mit perfektem Service und Rundum-Betreuung auch bei Ihnen vor Ort.



Tradition verpflichtet. Höchste Maßstäbe seit 1906.

Qualität, made in Heiligenhaus. An die Produkte, die Sie verarbeiten, stellen wir selbst die höchsten Ansprüche. Hochwertige Rohstoffe und Basis-Materialien. Präzise Fertigung. Ständige Qualitätskontrolle. Diese Faktoren stellen sicher, dass Sie mit Produkten arbeiten können, die langlebig, sicher und reibungslos funktionieren. Die Erfüllung aller gängigen Normen und Richtlinien ist für uns Standard. Einen noch höheren Stellenwert hat für uns jedoch die Zertifizierung durch Sie: unsere zufriedenen Kunden.

Im Rahmen des Qualität-Managements sind unsere Bereiche Entwicklung, Konstruktion und Produktion nach DIN EN ISO 9001:2015 zertifiziert.

Um höchste Qualität für unsere Kunden zu gewährleisten, verfügen wir über einen der größten Prüfstände Europas.

WSS ist in der Lage, Sonderanfertigungen und Kleinserien schnell, flexibel und auf höchstem Qualitätsniveau umzusetzen. So schaffen wir flexible Lösungen für die Herausforderung, die komplexe Projekte an Sie stellen.



Unsere Qualität ist Ihr Wettbewerbsvorteil!

Der Name **WSS** steht seit Generationen für Qualität, Innovation und erstklassige Dienstleistung.

Wir entwickeln unsere Produkte ständig weiter: „Als Kunde unseres Unternehmens haben Sie schließlich Anspruch auf besondere Qualität!“ Und das gilt für alle WSS-Produkte. Denn hoch qualifizierte Teams befassen sich permanent mit ihrer Optimierung.

Mit innovativen Ideen bestimmen wir maßgeblich den aktuellen Stand der Technik und setzen Trends. Panikdruckstange, 3-D-Aluminium-Türbänder und SvP sind nur einige Beispiele für Produkte, mit denen WSS im Markt präsent ist. Doch damit nicht genug: Schon

heute arbeiten wir an den Herausforderungen von morgen und entwickeln neue marktgerechte Sicherheits- und Elektroniklösungen.

Konstruktion, Fertigung und Vertrieb aus einer Hand: Sie können sich ganz auf Ihre Kernkompetenzen konzentrieren und so Ihre Marktposition stärken.

Qualität, Innovationskraft und Erfahrung: entdecken Sie in WSS den zuverlässigen Partner für Ihren Unternehmenserfolg.



Das spricht für uns.

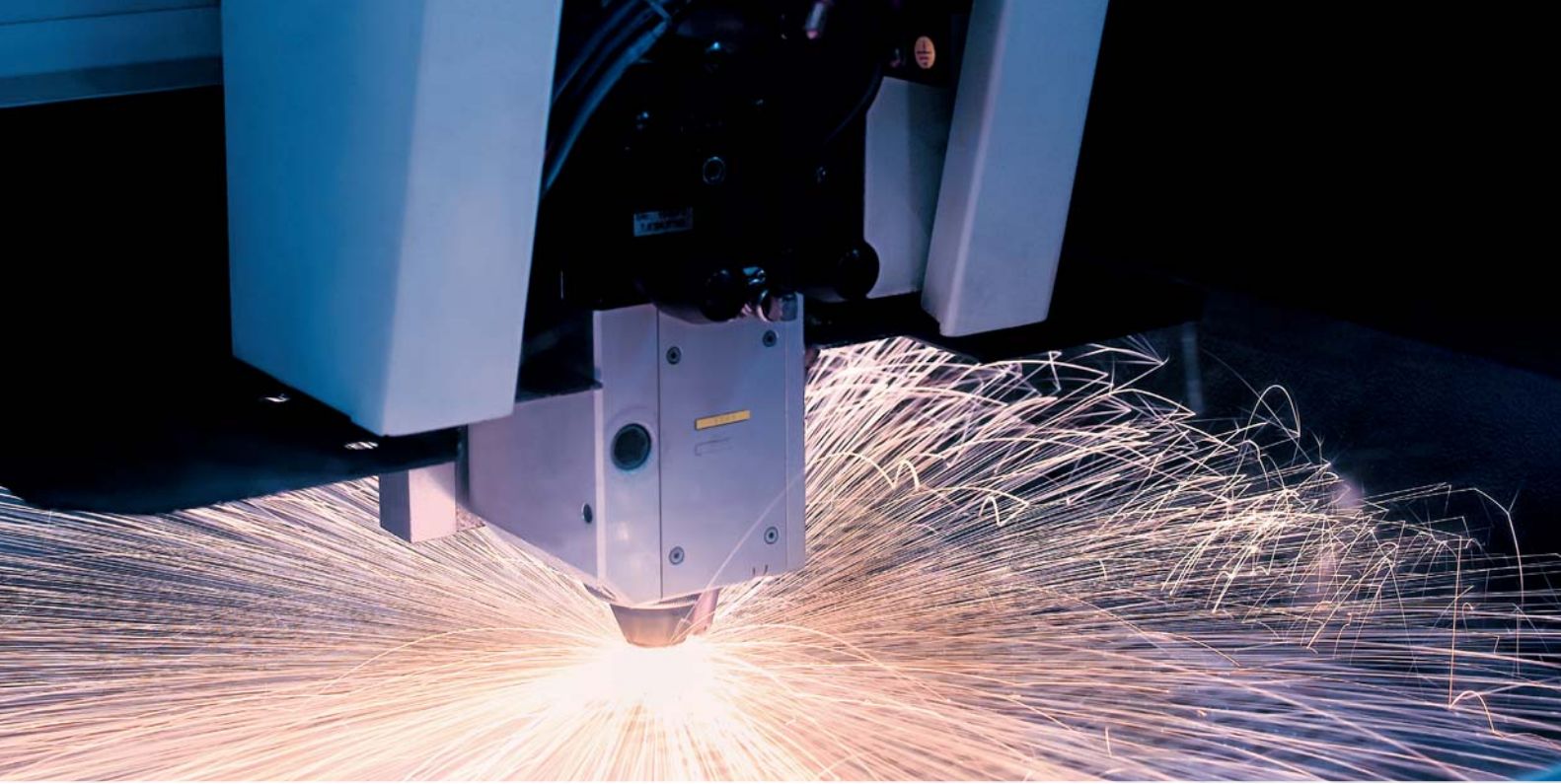
Unsere Referenzen:

Nationale Projekte

- ABC-Bogen, Hamburg
- Hotel Adlon, Berlin
- Allianz, München
- Arbeitsamt, Düsseldorf
- AUDI, Ingolstadt
- BASF, Ludwigshafen
- BfG Bank, Frankfurt
- DaimlerChrysler Bank, Stuttgart
- Dorint Hotel, Frankfurt
- Douglas Haus, Hagen
- Finanzamt, Köln-Porz
- Fraunhofer Institut, München
- Einkaufszentrum „Fünf Höfe“, München
- Büropark Gruga, Essen
- HUK, Coburg
- ICE-Bahnhof, Kassel
- IHK, Karlsruhe
- Kanzleramt, Berlin
- Lufthansa, Hamburg
- Messe Frankfurt
- Reichstag Berlin
- Veltins-Arena, Gelsenkirchen
- SonyCenter, Berlin
- Axel Springer Haus, Berlin

Internationale Projekte

- ABN Amro, Amsterdam, Niederlande
- AGORA, Warschau, Polen
- Al-Ahli-Com. Bank, Manāmah, Bahrain
- CB 16 La Defense, Paris, Frankreich
- Chicago Beach Hotel, Mauritius
- DANONE, Istanbul, Türkei
- DG Bank, Luxemburg
- Galaxy Skyline, Wien, Österreich
- Garanti Bank, Istanbul, Türkei
- Guggenheim Museum, Bilbao, Spanien
- LOT, Warschau, Polen
- Merrill Lynch, London, Großbritannien
- New York Hospital Association, USA
- Royal Bank of Scotland, Großbritannien
- Hotel Savoy Funchal, Portugal
- Shanghai Stadium, China
- Int. Financial Center „The Gate“, Dubai, V.A.E.
- Stadhalle Graz, Österreich
- Portugal TELECOM, Lissabon, Portugal
- TELECOM Prag, Tschechische Republik
- UCB, Brüssel, Belgien
- Universität Bozen, Italien



Gebündelte Kompetenz für Tür und Tor.

WSS ist Lieferant und Partner der Metall- und Glasverarbeiter.

Als Hersteller steht unser Unternehmen für hohe Qualität und starke Innovationskraft. Die Eigenschaften, die uns als Händler auszeichnen, sind Kompetenz und umfangreiches Know-how rund um die Anforderungen unserer Kunden.

Der größte Teil unseres Sortiments wird von uns nicht nur vertrieben, sondern auch hergestellt. Das heißt für Sie: Alle Informationen zu den Produkten kommen aus erster Hand. Unsere Verkäufer zeichnen sich durch ihr technisches Verständnis und Erfahrung mit den Produkten aus. Sie kennen die Probleme der Metallverarbeiter und finden gemeinsam mit ihnen entsprechende Lösungen.

Durch die Kombination von Herstellung und Handel vereinigen wir alle Kompetenzen rund um Stahl- und Aluminiumprofile für Türen, Tore, Fenster und Fassaden unter einem Dach. Angefangen beim einzelnen Schloss bis zur kompletten, individuell entwickelten Systemlösung bieten wir Ihnen das komplette Leistungsspektrum.

Nutzen Sie die Vorteile dieser in Deutschland einmaligen Konstellation. Und profitieren Sie darüber hinaus von Synergien, die wir gemeinsam mit unseren Handelspartnern für unsere Kunden – also auch für Sie – geschaffen haben.



Synergien zu Ihrem Vorteil.

Beste Verbindungen für unsere Kunden:



Sollten Sie zu unseren Handelspartnern Informationen benötigen, die nicht in diesem Katalog enthalten sind, stellen wir Ihnen selbstverständlich zusätzliches Material zur Verfügung.



1		Allgemeine Informationen	<ul style="list-style-type: none"> ■ Häufig gestellte Fragen 14 ■ Tür-Öffnungsrichtungen 18 ■ DIN-Normen für Notausgangs- und Paniktüren 19 ■ Funktionsbeschreibungen (Einsteck- und Panikschlösser, Fallenfeststeller, Mikroschalter, Elektrotüröffner) 20 ■ Schlosskombinationen, Schaltschlösser 24 ■ Sv-Panikschlösser für Rohrrahmentüren 47
2		Rohrrahmenschlösser (Serie 100)	<ul style="list-style-type: none"> ■ Einsteckschlösser 29 ■ Sicherheits-Einsteckschlösser 30 ■ Panik-Einsteckschlösser 31 ■ Panik-Gegenkästen 46
3		Sv-Panikschlösser	<ul style="list-style-type: none"> ■ Technische Produkt-Informationen 47, 52 - 54 ■ Sv-Panikschloss 48 ■ Sv-Panik-Motorschloss 49 ■ Sv-Panik-Mehrfachverriegelung 50 ■ Sv-Panik-Mehrfachverriegelungen mit Motor 51 ■ Steuerungs-Set für Motorschlösser 55
4		Panikbeschlag DIN EN 1125	<ul style="list-style-type: none"> ■ 1- und 2-flügelig 56
5		Panikbeschlag DIN EN 179	<ul style="list-style-type: none"> ■ 1- und 2-flügelig 64
6		Mehrfachverriegelungen	<ul style="list-style-type: none"> ■ Standard-Ausführung 72 ■ Panik-Ausführung 73
7		Rohrrahmenschlösser (Serie 98,5)	<ul style="list-style-type: none"> ■ Einsteckschlösser 85 ■ Panik-Einsteckschlösser 87 ■ Gegenkästen 92 ■ Falztreibriegel/Schaltschloss und Zubehör 93
8		Rohrrahmenschlösser (allgemein)	<ul style="list-style-type: none"> ■ Technische Produkt-Informationen zu Panik-Garnituren 101 ■ Einsteckschlösser 95 ■ Sicherheits-Einsteckschlösser 98 ■ Panik-Einsteckschlösser 99 ■ Panik-Garnituren, 2-flügelig 102 ■ Einsteck-Riegelschlösser 122 ■ Einsteck-Fallenschlösser 125 ■ Schwenkriegelschlösser 126 ■ Roll-/Pendeltür-Fallenschloss 127 ■ Einsteckschlösser für 2 getrennte Schließanlagen 128 ■ Panikschlösser für 2 getrennte Schließanlagen 129
9		FH-Türschlösser für Vollblattdüren	<ul style="list-style-type: none"> ■ Einsteckschlösser 130 ■ Panik-Einsteckschlösser 134 ■ Panik-Garnitur, 2-flügelig, für FH-Türen 138
i			

Schlösser für Vollblatztüren (allgemein)	
▪ Einsteckschlösser	142
▪ Einsteck-Riegel/Fallenschloss	144
▪ Einsteckschloss für getrennte Schließanlagen	145
▪ Panikschloss für getrennte Schließanlagen	145
Schiebetorschlösser	
▪ Schiebetorschlösser	147
▪ Zirkelriegelschlösser	148
▪ Treibriegelschlösser	150
Gittertorschlösser	
	152
Schwingtorschlösser und Beschläge	
	159
Sonderschlösser	
▪ Türschnäpper	163
▪ Fallenschlösser für Pferdeboxen	163
▪ Scherengitterschlösser	164
▪ Badezellenschlösser	164
▪ Zusatzschlösser	165
Druckstangen/Stangengriffe	
	166
Schließbleche	
▪ Schließblech-Übersicht	170-175
▪ Schließbleche	176
Zubehör	
▪ Komponenten für Schlösser mit Zusatzverriegelung nach oben	207
▪ Treibstangen, Bodenbuchsen/-mulden	209
▪ Buntbarteinsätze	213
▪ Pflegemittel	213
▪ Feuerwehr-Dreikant/Feuerwehrschlüssel	214
▪ Halbzylinder mit Dreikant	214
Elektro-Türöffner	
▪ Technische Produkt-Informationen	215 - 217
▪ Elektro-Türöffner	218
▪ Einsatzstücke	225
▪ Riegelschaltkontakte	226
Profilzylinder	
▪ Technische Produkt-Informationen	227 - 229
▪ Profilzylinder	230
▪ Blindzylinder	235
▪ Vorhangschlösser	236
Schaltschrankbeschläge	
▪ Technische Produkt-Informationen	237, 244, 248
▪ Drehriegel	238
▪ Drehriegel, komplett montiert	240
▪ Drehriegel, Baukastensystem	245
▪ Stangenverschlüsse	249
▪ Zylinderhebelschlösser	256
▪ Muschelgriffe	257
▪ Dornschlüssel	258
▪ Steckschlüssel	260
▪ Bauschlüssel	260
▪ Universalschlüssel	261
▪ Zubehör (Handgriffe, Magnetschnäpper, usw.)	262



1



2



3



4



5



6



7



8



9



i



Ein Maß für alle.

Rohrrahmenschlösser im Einheitsmaß – auch nach DIN EN 179 + DIN EN 1125.

- einheitliche Entfernung von 92 mm
 - für alle Einsatzbereiche
 - Standardrohrrahmentüren
 - rauchdichte Türen
 - feuerhemmende Türen
 - in allen Ausführungen
 - Einsteckschloss
 - Sicherheits-Einsteckschloss
 - Panik-Einsteckschloss
 - einfacher Einbau
 - höchste Sicherheit
 - komfortable Bedienung
- **Produkte ab Seite 29**

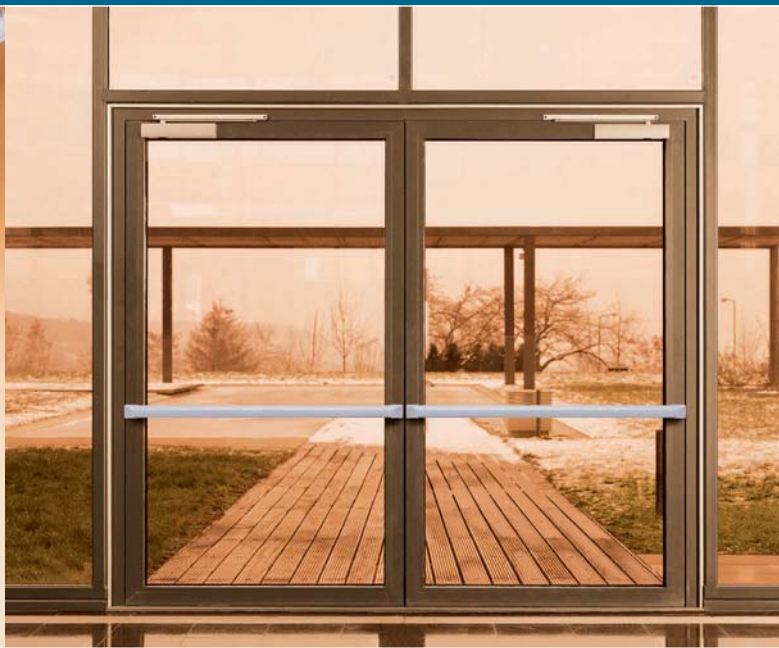
Das Einheitsmaß für alle Rohrrahmenschlösser vereinfacht die Montage und macht das nachträgliche Umrüsten auch für angelernte Kräfte möglich.

Automatisch verriegelt.

Sv-Panikschlösser für Rohrrahmentüren

- automatische Verriegelung nach Zuziehen der Tür
 - geprüft nach DIN EN 179 und 1125
 - in mechanischer und elektromotorischer Ausführung
 - auch als Mehrfachverriegelungen
 - verwendbar im Stand-alone-Betrieb
 - integrierbar in bestehende Sicherheits- und Trackingsysteme
 - mechanische Schließfunktion der Motorschlösser bei Stromausfall
 - geeignet für Rohrrahmentüren mit kleinen Dornmaßen (ab 35 mm)
- **Produkte ab Seite 48**

Die mechanische Schließfunktion der Motorschlösser gewährleistet auch bei Stromausfall höchste Sicherheit.



Schließt Panik aus.

Panikdruckstange nach DIN EN 1125.

- platzsparendes Design mit geringer Bauhöhe (auch bei geringer Standflügelbreite keine Zwängung)
 - hohe Durchgangsbreite dank geringem Überstandsmaß
 - minimaler Kraftaufwand an jedem Punkt des Druckfeldes
 - aufgrund der kompakten Bauweise weitgehend unempfindlich gegen Missbrauch und Vandalismus
 - verstellbare Anschläge beugen bei hoher Beanspruchung einer Überlastung der Teile vor
 - Ausgleich von Einbautoleranzen durch sichere Befestigungstechnik über Durchgangslöcher mit anschließender Verstiftung
 - rechts und links verwendbar
 - patentiertes Teleskopprofil
- [Produkte ab Seite 57, 166](#)

Die innovative Befestigung garantiert im Gegensatz zu vergleichbaren Produkten optimale Anpassung an jedes WSS-Schloss und gewährleistet einwandfreie Funktionalität auf höchstem Niveau.

Mehr Sicherheit mit einem Dreh.

Mehrfachverriegelungen der neuen Generation.

- 1-tourig mit 25mm Riegelausschluss
 - 3- und 5-fachverriegelnd
 - bei Panik-Funktion ohne Freilaufzylinder einsetzbar
 - verwendbar für alle Standardzylinder (auch KABA, KESO)
 - mit Öffnungssperre
 - rechts und links verwendbar
- [Produkte ab Seite 72](#)

Der maximale Riegelausschluss nach nur einer Schlüsselumdrehung gewährleistet höchste Sicherheit nach nur einer Handbewegung.

1 Häufig gestellte Fragen.

2 Was bedeutet feuerhemmend im Zusammenhang mit Schlössern und Türen?

Ein feuerhemmendes Türelement lässt in einem bestimmten Zeitraum nur einen festgelegten Temperaturanstieg auf der Brandgegenseite zu und verhindert ein Durchschlagen der Flammen durch den Türfalz und unterhalb der Tür. Feuerhemmende Türelemente sind mit einer Kennzeichnung versehen, aus der die geprüfte Widerstandszeit hervorgeht. Die qualitativen Unterschiede werden in der Regel in Intervallen von 30 Min. (F30, F60, F90 usw.) angegeben.



3 Was heißt rauchdicht in Bezug auf Türelemente?

Die Konstruktion von rauchdichten Türelementen ist so ausgelegt, dass Profile und Dichtungen zum Schutz von Personen und Inventar bei einem bestimmten Überdruck nur kleinste Mengen Rauch und Rauchgase zur Rauchgegenseite durchlassen.

4 Können die Anforderungen für Rauchdichte und Feuerhemmung parallel erfüllt werden?

Ja, es gibt geprüfte Türelemente, die beide Normanforderungen erfüllen.

5 Dürfen Schlösser für RD- und FH-Türen mit Fallenfeststellern ausgerüstet werden?

Nein, da die Fallen der Türen für das Zuhalten und die Dichtigkeit der Türen zuständig sind, würden die Türen mit Fallenfeststellern die Normanforderungen nicht mehr erfüllen.

6 Können Notausgangverschlüsse auch an Paniktüren verwendet werden?

Notausgangverschlüsse sind mit Panikbeschlägen ausgerüstet. Allerdings ist das Einsatzgebiet per Norm anders definiert.



7 Ist es möglich, elektrisch gesteuerte Fluchttürsteuerungssysteme anzubieten?

Ja, es ist möglich und auch zulässig, elektronische Fluchttürsteuerungssysteme zusätzlich zu mechanischen Panikbeschlägen zu montieren. Allerdings gelten hierfür andere Vorschriften und EN-Normen. Diese betreffen beispielsweise die automatische Freischaltung bei Stromausfall, die zusätzliche Montage eines Fluchttürterminals an der Tür oder in Türnähe, die zentrale Steuerung über einen Pförtner und, und, und.

8 Können Fluchtverschlüsse in Feuerschutztüren eingebaut werden?

Der Einbau von Fluchtverschlüssen in Feuerschutztüren ist abhängig von den Zulassungsunterlagen der Systemhäuser. Die entsprechenden Teile der Fluchtverschlüsse müssen in den Unterlagen enthalten sein. Im Zweifelsfall muss der Türhersteller dies unbedingt mit seinem Systemhaus klären.

9 Dürfen Fluchttüren verriegelt werden?

Selbstverständlich dürfen Fluchttüren abgeschlossen werden. Dies kann zum Beispiel über selbsttätig verriegelnde Schlösser (Sv-Panikschlösser) geschehen. Zusätzliche mechanische Verriegelungen, die eine Panikauslösung behindern oder gar verhindern würden, dürfen allerdings nicht angebracht werden.



10 Können Fluchttüren außerhalb der Betriebszeit mit zusätzlichen Motorriegeln gesichert werden?

Nein, denn ein zusätzlicher Motorriegel würde eine Durchführung der Panikfunktion unmöglich machen. Es dürfen ausschließlich zugelassene Fluchtsteuerungssysteme zum Einsatz kommen.

11 Ist ein Wiedereintritt durch eine Fluchttür möglich?

Der Wiedereintritt durch eine Fluchttür hängt von der eingesetzten Schließfunktion ab. Im Rahmen der Durchgangsfunktion (Panik, 9 mm Vierkantnuss) ist es Rettungskräften nach einer erfolgten Panikauslösung ohne weitere Hilfsmittel möglich, den jeweiligen Bereich über den äußeren Drücker zu betreten.

■ **Welche Anwendungsbereiche regelt die DIN EN 179?**

Die DIN EN 179 kennzeichnet Panikbeschläge für Gebäude, in denen das Entstehen einer Panik eher unwahrscheinlich ist. Die Personen in diesen Gebäuden sollten mit Fluchtwegen und Beschlägen vertraut sein. Konkrete Beispiele gibt die Norm nicht. Die Betätigung der Panikfunktion bei Beschlägen dieser Normierung erfolgt ausschließlich über Drücker oder Stoßplatte. Bitte beachten Sie, dass Beschläge und Schlösser immer zusammen geprüft werden müssen. Die Anpassung an einzelne Profilsysteme darf nur vom Beschlaghersteller vorgenommen werden. Auch wenn Schlösser und Beschläge nach wie vor getrennt voneinander bezogen werden können, ist durch den Verarbeiter sicherzustellen, dass Schlösser und Beschläge nach DIN EN 179 zertifiziert sind.



■ **Wofür steht die DIN EN 1125?**

Panikbeschläge der Norm DIN EN 1125 finden ihre Anwendung in Bereichen, in denen das Entstehen einer Panik zumindest wahrscheinlich ist. Hier muss eine sichere Fluchmöglichkeit – auch ohne genaue Kenntnisse der Beschläge – unter

Vorlast (Druck) gewährleistet sein. Als mögliche Einsatzorte werden beispielsweise Kinos, Konzertsäle und Behörden genannt. Betätigt werden Panikbeschläge dieser Norm über eine türbreite Panik-Druckstange oder über Panik-Stangengriffe. Schlösser und Beschläge werden nur als Paket ausgeliefert und sind immer gemeinsam geprüft und zertifiziert.



■ **Welche Abmessung beschreibt das Dornmaß?**

Das Dornmaß beschreibt die Abmessung von der Stulp-Vorderkante bis zur Mitte der Vierkantnuss bzw. des Zylinders.

■ **Welche Information enthält die Entfernung?**

Die Entfernung gibt das Maß von der Mitte der Vierkantnuss bis zur Zylinder-Rund-Mitte an. Bei Verwendung von KABA- oder KESO-Rundzylindern ergibt sich ein Aufmaß von 2 mm gegenüber Standard-Profilzylindern.

■ **Was bewirkt eine Fallenfeststellung?**

Die Fallenfeststellung arretiert die Schlossfalle in eingedrückter Position. Dadurch wird eine dauerhafte Begehbarkeit der Tür ohne Betätigung des Wechsels für den Schlüssel gewährleistet. Die Fallenfeststellung kann durch den Schlüssel sowie durch Schrauben-/Hebel-/Schieber-Betätigung ausgeführt werden.

■ **Wozu dient ein Schaltschloss?**

Ein Schaltschloss sorgt in Verbindung mit unter Federdruck stehenden Gegenkästen oder Falztreibriegeln dafür, dass die obere und untere Stange nach der Öffnungsbetätigung in ihrer Position fixiert werden. So wird verhindert, dass die Verriegelungsstangen aufsetzen bzw. ein Schließen des Standflügels behindern. Erst wenn beim Schließen des Standflügels der Auslöser auf das Schließblech aufläuft, werden die Verriegelungsstangen wieder freigegeben.



1

Was ist was?

2

Schlossstulp

3

Falle

4

Wechsel

5

Riegel

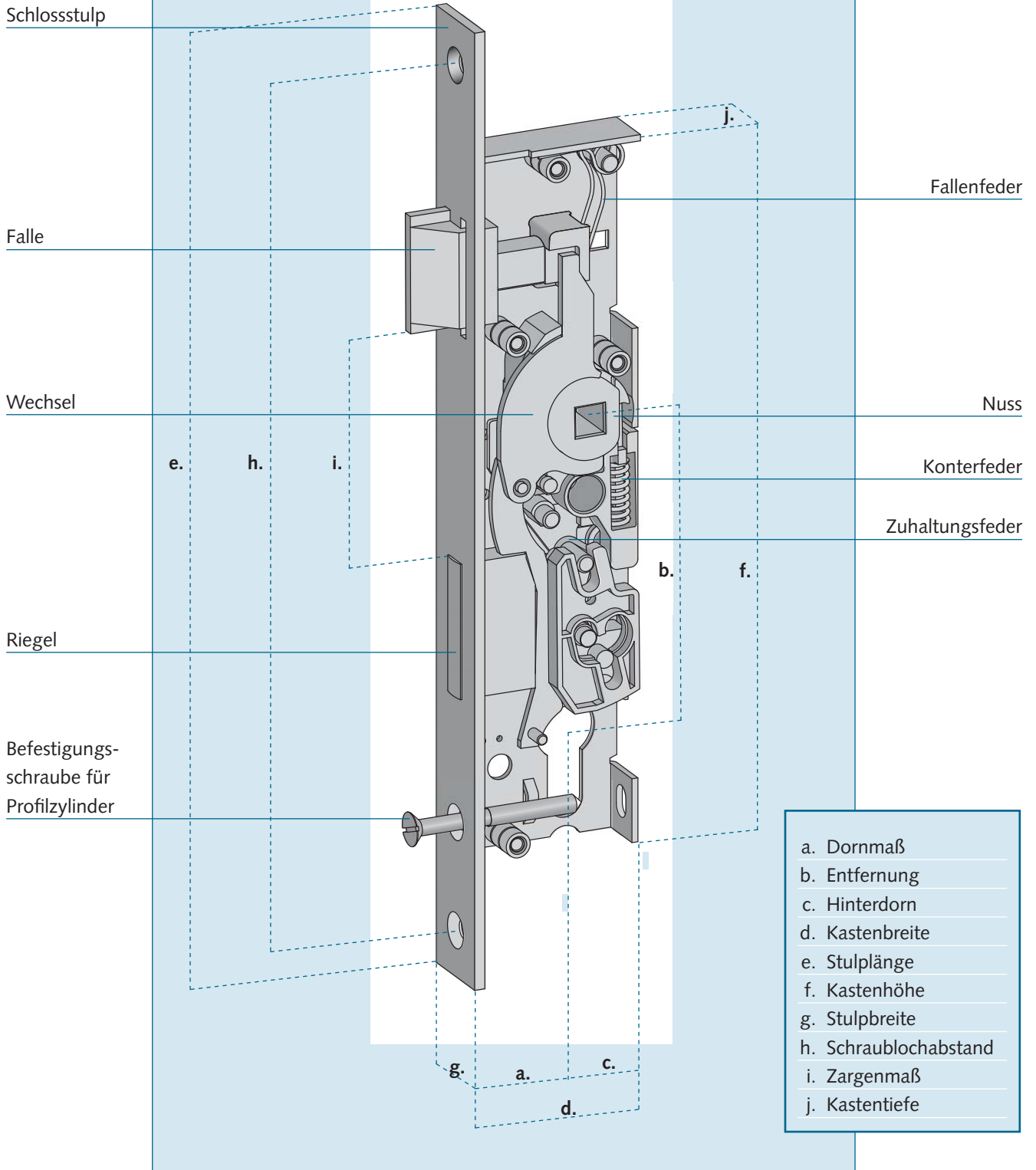
7

Befestigungsschraube für Profilzylinder

8

9

i



- a. Dornmaß
- b. Entfernung
- c. Hinterdorn
- d. Kastenbreite
- e. Stulplänge
- f. Kastenhöhe
- g. Stulpbreite
- h. Schraublochabstand
- i. Zargenmaß
- j. Kastentiefe

Historische Schlösser und Sonderanfertigungen

Für Kirchen, historische oder denkmalgeschützte Bauten bzw. Sonderanwendungen.

- alle Dornmaße bzw. Entfernungen
- alle Stulpbreiten und -längen
- Stulpschrägen oder andere Bezugsmaße
- Fertigung nach Zeichnung oder Muster
- Panikfunktion (nicht nach DIN EN EN 179/1125)
- alle Sonderanfertigungen auch in Kleinstmengen

Stulpschrägen

Tabelle zur Angabe der Stulpschräge, bezogen auf 45 mm Türstärke. Einsteckschlösser mit schrägem Stulp sind erforderlich, wenn die Stirnseite der Tür abgeschrägt ist.

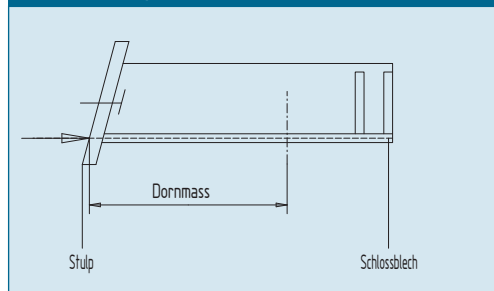
Die Bezeichnung der Tür- und Stulpschrägen erfolgt mit Hilfe von Nummern jeweils den Schrägen in mm, bezogen auf 45 mm Türstärke.

Bei abweichenden Türdicken muss die Gradzahl der Türschräge sinngemäß übertragen werden.

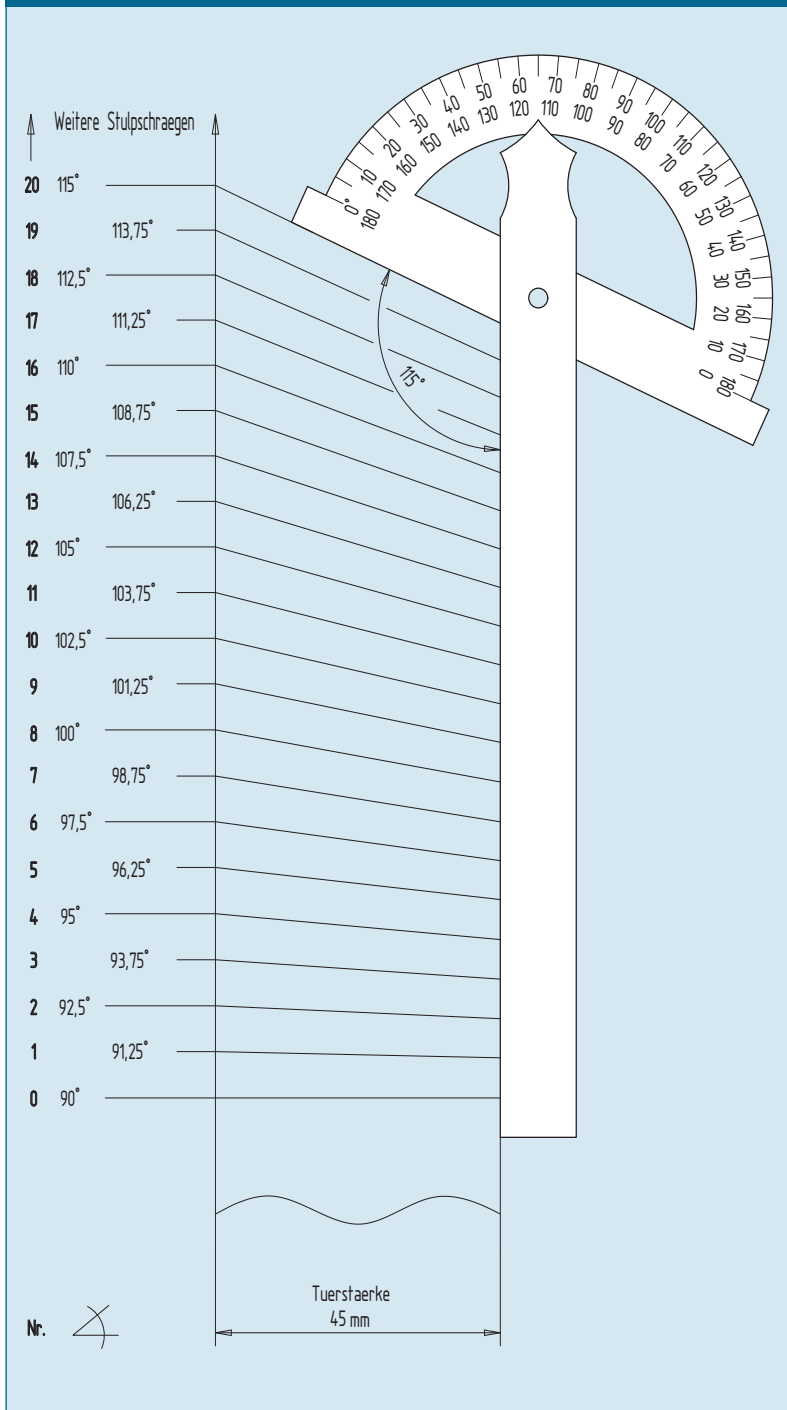
Beispiel:

Schräge 100 Grad = Schräge Nr. 8

Bestimmung des Dornmaßes



Ermittlung von Stulpschrägen und Festlegung des Dornmaßes:



1

Tür-Öffnungsrichtungen

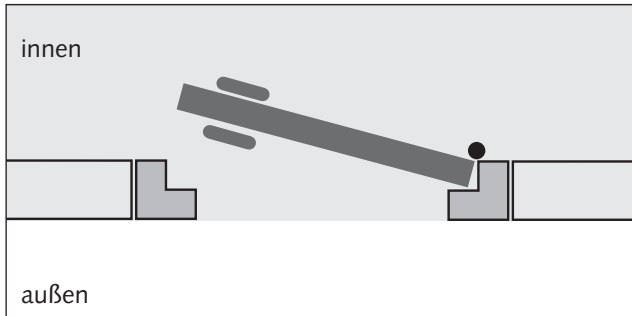
Die Bezeichnung für DIN-rechte bzw. DIN-linke Einsteckschlösser sind gemäß **DIN 107** festgelegt.

Bei Angabe dieser DIN-Bezeichnungen steht der Betrachter jeweils an der Bandseite.

Hier sind die Türbänder sichtbar angebracht. Türbänder rechts bedeutet DIN-rechtes Schloss, Türbänder links DIN-linkes Schloss.

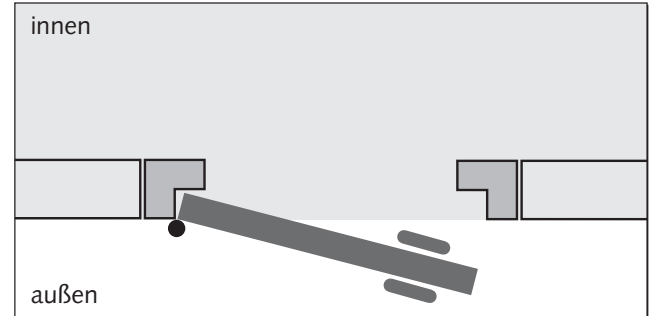
2

DIN LINKS EINWÄRTS



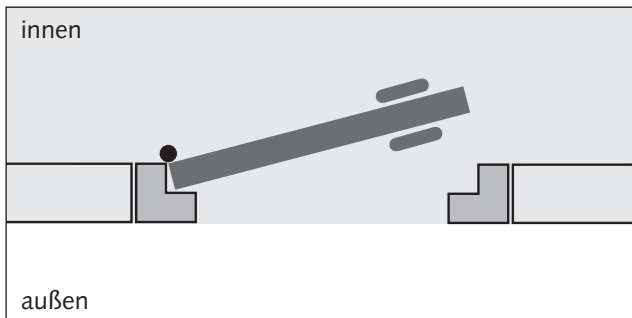
3

DIN LINKS AUSWÄRTS



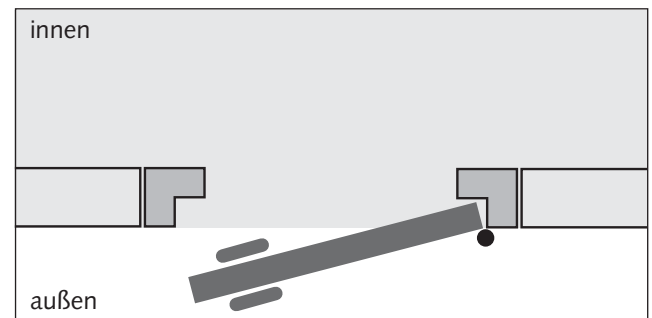
4

DIN RECHTS EINWÄRTS



5

DIN RECHTS AUSWÄRTS



6

7

8

9

i



DIN-Normen für Notausgangs- und Paniktüren.

DIN EN 179: Notausgangsverschlüsse mit Drücker oder Stoßplatte.

■ **Anwendung**

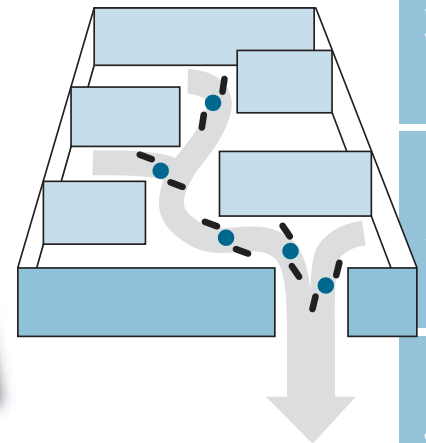
Für die Verwendung in Gebäuden, in denen das Entstehen einer Panik unwahrscheinlich ist. Die Personen in dem jeweiligen Gebäude sind mit den Fluchtwegen und den Beschlügen vertraut. Konkrete Beispiele werden in der Norm leider nicht genannt.

■ **Betätigung:**

durch Drücker oder Stoßplatte

■ **Lieferung:**

Schlösser und Beschlüge können nach wie vor getrennt geliefert werden. Hierbei ist durch den jeweiligen Verarbeiter sicherzustellen, dass Schlösser und Beschlüge in Kombination tatsächlich nach DIN EN 179 zertifiziert sind.



DIN EN 1125: Panikverschlüsse mit horizontaler Betätigungsstange für Türen in Rettungswegen.



■ **Anwendung:**

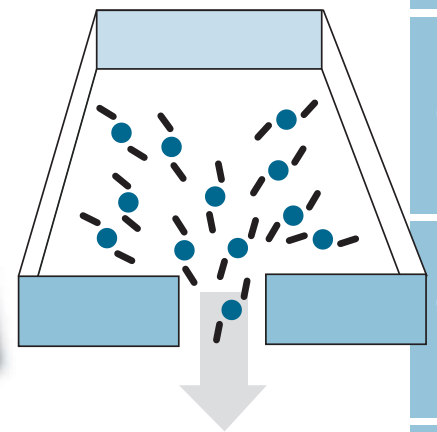
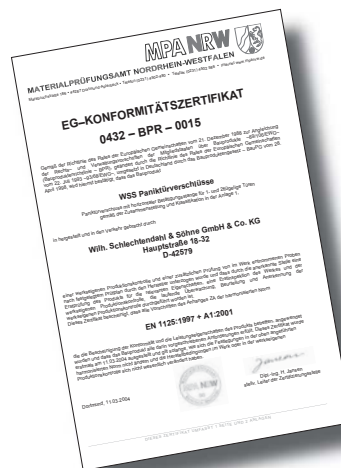
Zur Verwendung in Gebäuden, in denen das Entstehen einer Panik zumindest wahrscheinlich ist. Eine sichere Fluchtmöglichkeit muss ohne Kenntnis des Beschlages auch unter gegebener Vorlast (Druck) gewährleistet sein. In der Norm werden als Beispiele Kinos, Konzertsäle, Behörden etc. genannt.

■ **Betätigung:**

durch eine – über die Türbreite verlaufende – Panikdruckstange oder über Panikstangengriffe

■ **Lieferung:**

Schlösser und Beschlüge werden nur als „Paket“ ausgeliefert.



■ **Rechtsgrundlage und Gültigkeit:**

Seit dem 01.04.2003 sind die DIN EN 179 und die DIN EN 1125 uneingeschränkt gültig. Die Umsetzung im Deutschen Recht erfolgte zum 27.04.2004 (Bauregelliste). Die Europa-Normen DIN EN 179 und DIN EN 1125 sind in allen Mitgliedstaaten der Europäischen Union gültig. Die konkrete Festlegung von Notausgangs- (DIN EN 179) und Paniktürverschlüssen unterliegt dem Planer bzw. dem Architekten. Panikverschlüsse nach DIN EN 1125 dürfen grundsätzlich nur nach außen öffnen!

Bitte beachten:

Beschlag und Schloss müssen immer zusammen geprüft und zertifiziert sein. Die Anpassung an einzelne Profilsysteme darf nur der Beschlaghersteller vornehmen.

1

Schließfunktionen bei Einsteck- und Panikschlössern

2

3

4

5

6

7

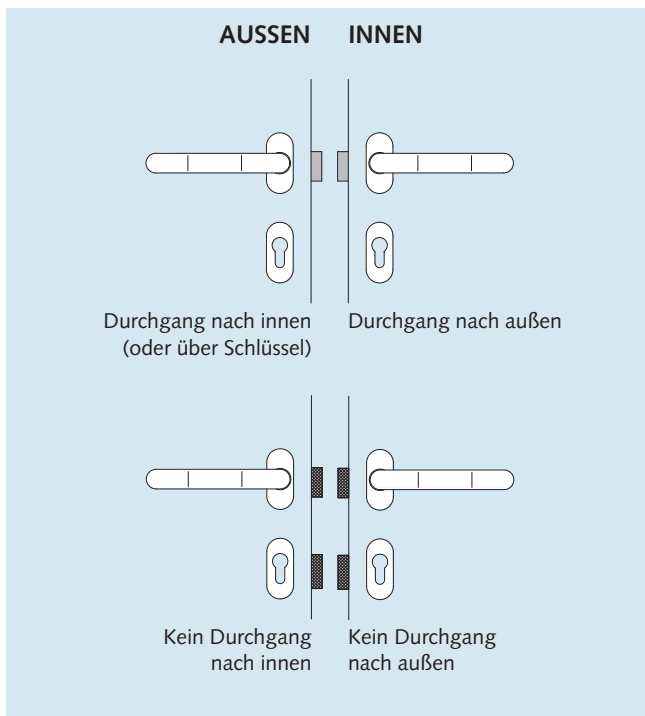
8

9

i

■ Einsteck-Schloss mit Schließfunktion **L+W** (Leerlauffunktion mit Wechsel)

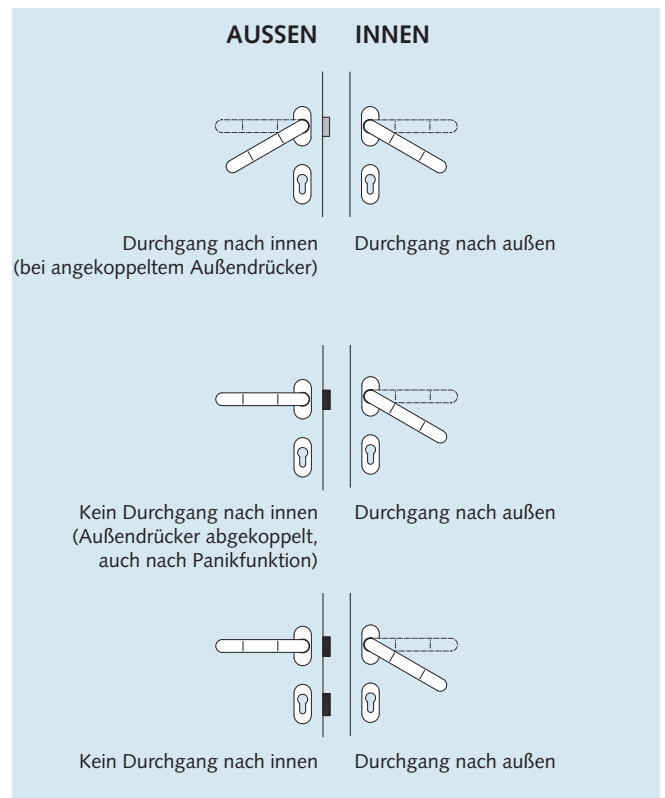
Der Riegel wird von innen oder außen mit dem Schlüssel zurückgeschlossen und gleichzeitig der/die Drücker angekoppelt. Die Tür kann jetzt von innen und außen über die Drücker begangen werden, bzw. von außen kann der Zutritt nur über einen Schlüssel (Wechselfunktion) zugelassen werden, wenn außen ein Knopf (oder Handhabe/ Stoßgriff) angebracht wird. Beim Verriegeln der Tür wird der Riegel ausgeschossen und gleichzeitig der/die Drücker abgekoppelt (auf Leerlauf geschaltet). Ein Öffnen der Tür ist nun nicht mehr möglich, bis der Riegel über den Schlüssel zurückgeschlossen wird.



- **Verwendungsnachweis**
Hauptsächlich für 2-flg. Türanlagen ohne Panikfunktion, bei denen keine gesonderte Standflügelverriegelung zum Einsatz kommen soll.
- **Folgende Durchgangsregelungen sind möglich:**
Bei beidseitigem Drücker kann der Gehflügel zeitweise von innen und außen begangen werden, wenn der Riegel zurückgeschlossen und die Drücker angekoppelt wurden. Wenn außen nur ein Knopf montiert ist, kann zeitweise der Ausgang von innen gestattet werden, ohne dass sich unbefugte Personen (ohne Schlüssel) von außen Zutritt verschaffen können (Einwegregelung).

■ Panik-Schloss mit Schließfunktion **B** (Umschaltfunktion mit Riegel)

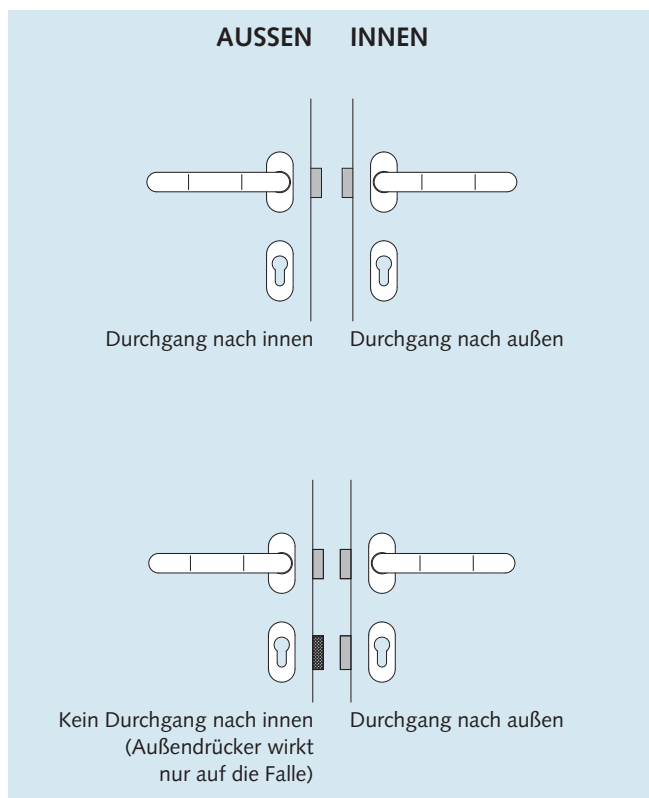
Zum Öffnen der Tür von außen wird der Außendrücker mit dem **Schlüssel** angekoppelt (Schlüssel wird in **Wechselrichtung bis zum Endanschlag** gedreht). Die Tür ist nun von innen und außen begehbar. Wird der Schlüssel in Verschlussrichtung bis zur Verriegelung gedreht (Riegel vorgeschlossen) und abgezogen, so ist der **Außendrücker wieder automatisch auf Leerlauf** geschaltet. Die **Tür ist jedoch jederzeit** von innen, auch **ohne Schlüssel**, mit dem **inneren Drücker zu öffnen**. **Nach einer ausgelösten Panikfunktion** (von innen) und wieder Zufallen der Tür, ist die Tür weiterhin **von außen nicht begehbar** (verschlossen).



- **Verwendungsnachweis**
Für Türen, die zeitweise einen Durchgang von innen und außen ermöglichen müssen. Nach einer Panik-Öffnung von innen ist der Außendrücker auch weiterhin auf Leerlauf geschaltet.

■ Panik-Schloss mit Schließfunktion **D**
(Durchgangsfunktion)

Zum Öffnen der Tür von außen wird der Riegel mit dem Schlüssel zurückgeschlossen und die Falle kann über den Außendrücker zurückgezogen werden. Die Tür ist nun von innen und außen begehbar. Wird der Riegel mit dem Schlüssel vorgeschlossen, so ist die Tür von außen nicht mehr begehbar, da sie über den Riegel zugehalten wird. Die Tür ist jedoch jederzeit von innen, auch ohne Schlüssel, mit dem inneren Drücker zu öffnen. Nach einer ausgelösten Panikfunktion (von innen) und wieder Zufallen der Tür ist die Tür von außen begehbar (offen).

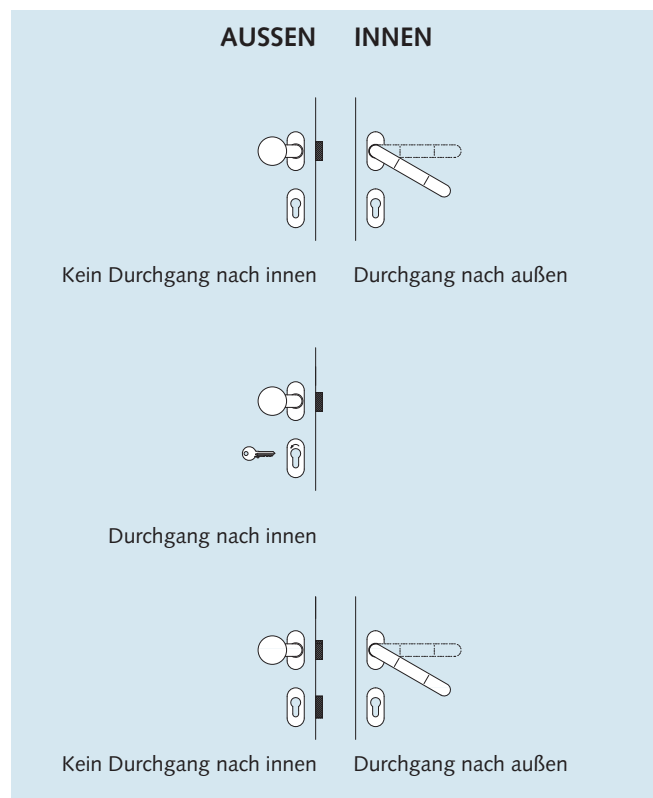


■ Verwendungsnachweis

Für Türen, die zeitweise einen Durchgang von innen und außen ermöglichen müssen. Nach einer Panik-Öffnung von innen ist die Tür auch wieder von außen begehbar, um z.B. Rettungskräften einen problemlosen Zugang zu ermöglichen.

■ Panik-Schloss mit Schließfunktion **E**
(Trafo-Wechselfunktion)

Der Riegel wird von außen mit dem Schlüssel zurückgeschlossen und die Falle über den Wechsel eingezogen, die Tür ist offen. Die Tür ist jedoch jederzeit von innen, auch bei vorgeschlossenem Riegel, mit dem Drücker zu öffnen. Nach ausgelöster Panikfunktion (von innen) und wieder Zufallen der Tür ist die Tür weiterhin von außen nicht begehbar. Allerdings ist die Tür in diesem Falle dann nur noch über die Falle verschlossen, weil der Riegel nach der Panikfunktion eingeschlossen bleibt, bis er mit dem Schlüssel wieder vorgeschlossen wird.



■ Verwendungsnachweis

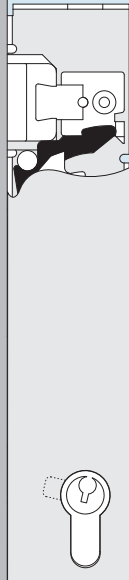
Für Türen, bei denen grundsätzlich eine unberechtigte Öffnung von außen verhindert werden soll. Die Tür kann nicht versehentlich unverschlossen bleiben, da nach dem Zufallen der Tür eine Öffnung von außen nur mit dem Schlüssel möglich ist.

1

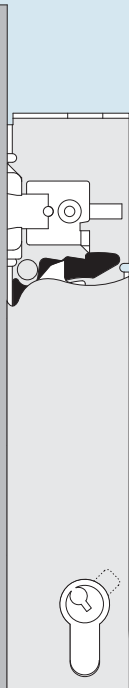
Fallenfeststeller

■ gesicherte Fallenfeststellung (Ausführung 59)

1. Falle eindrücken

1. →


2. Über den Schlüssel den Wechsel betätigen: Falle ist festgestellt

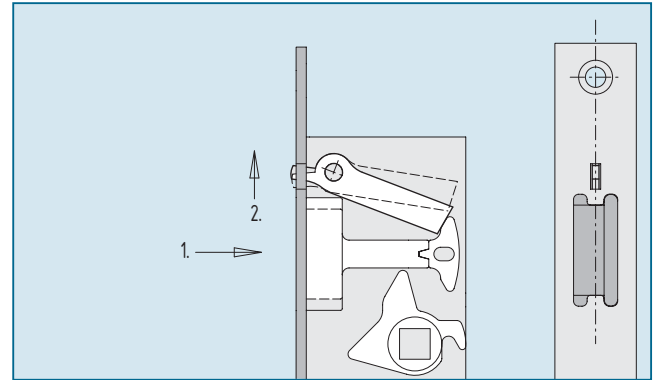
2. ↻


3. Beim Abschließen wird die Falle über die Zuhaltung automatisch wieder freigegeben

3. ↻

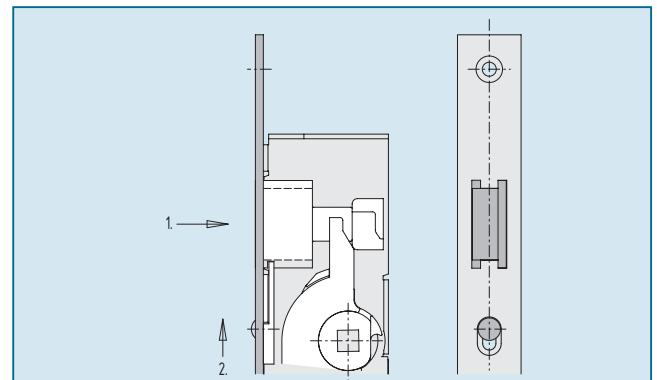
■ Fallenfeststeller durch Hebel (Ausführung 36)

1. Falle eindrücken
2. Falle durch Betätigen des Hebels feststellen



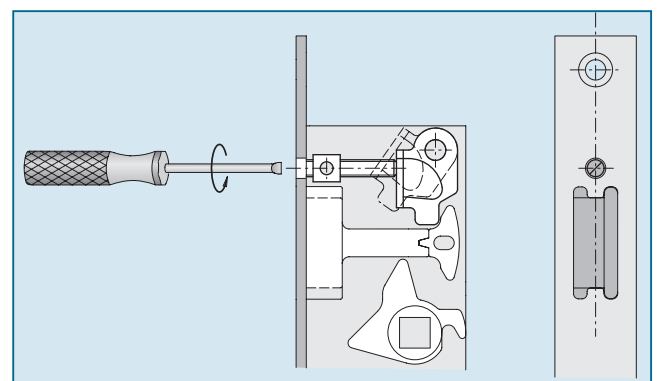
■ Fallenfeststeller durch Schieber (Ausführung 37)

1. Falle eindrücken
2. Falle durch Betätigen des Schiebers feststellen



β Fallenfeststeller durch Schraube (Ausführung 38)

1. Falle durch Drehen des Gewindestiftes feststellen

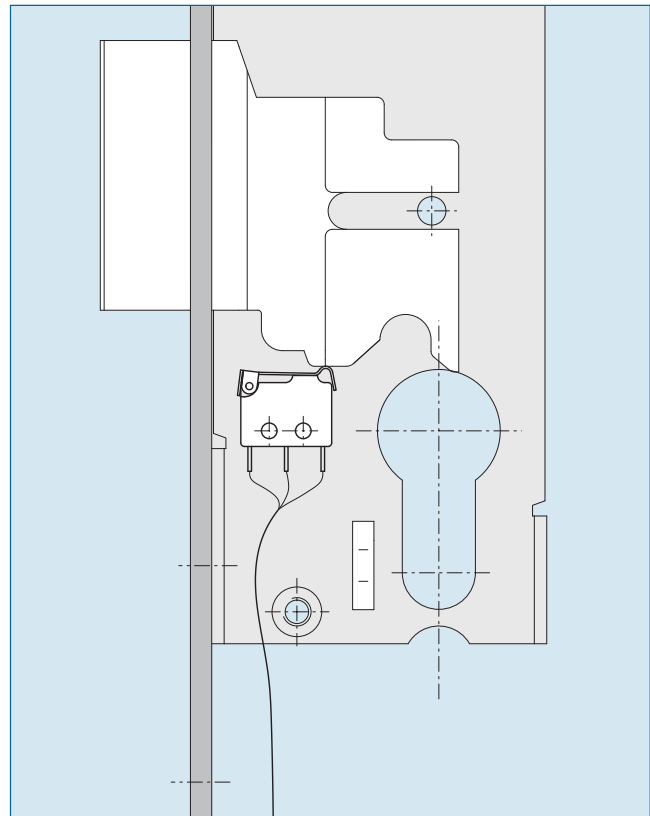
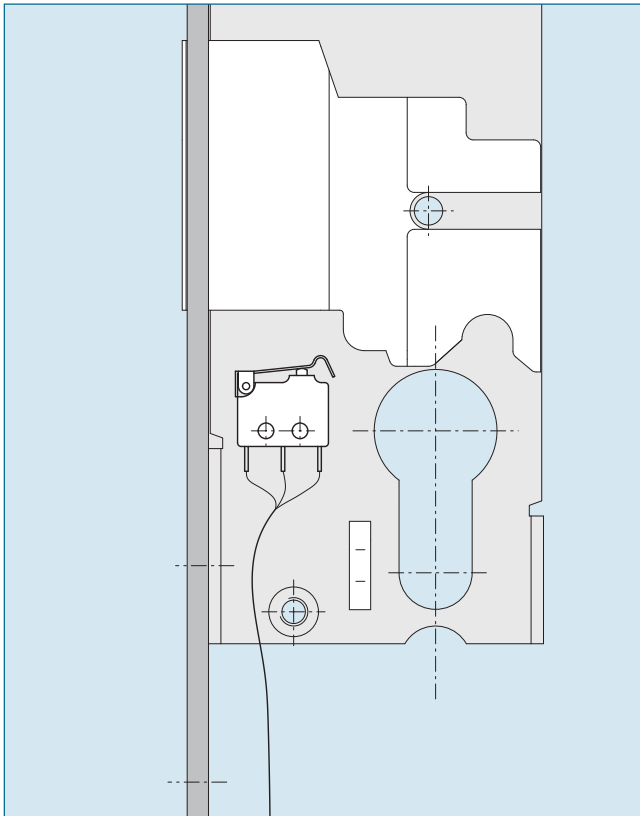

i

Mikroschalter

Über den Mikroschalter können Steuerströme für Leuchtdioden oder Überwachungseinrichtungen usw. geleitet werden. Ebenfalls können über den Mikroschalter auch Tor- bzw. Türantriebe deaktiviert werden, wenn die Stellung „Riegel ausgeschossen“ an den entsprechenden

Anschluss der Steuerplatine aufgeschaltet wird. Länge des Anschlusskabels 5 m.

- **Riegel ist ausgeschossen:**
Mikroschalter hat Kontakt.



1

2

3

4

5

6

7

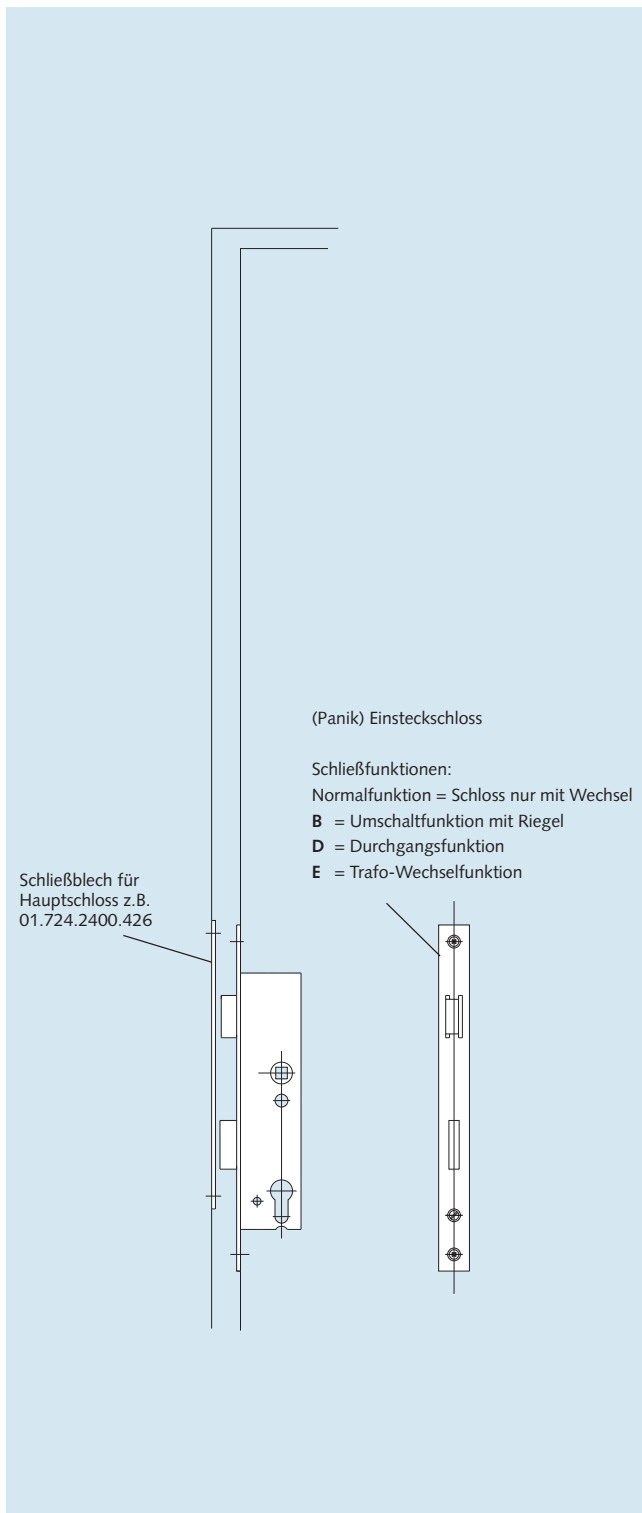
8

9

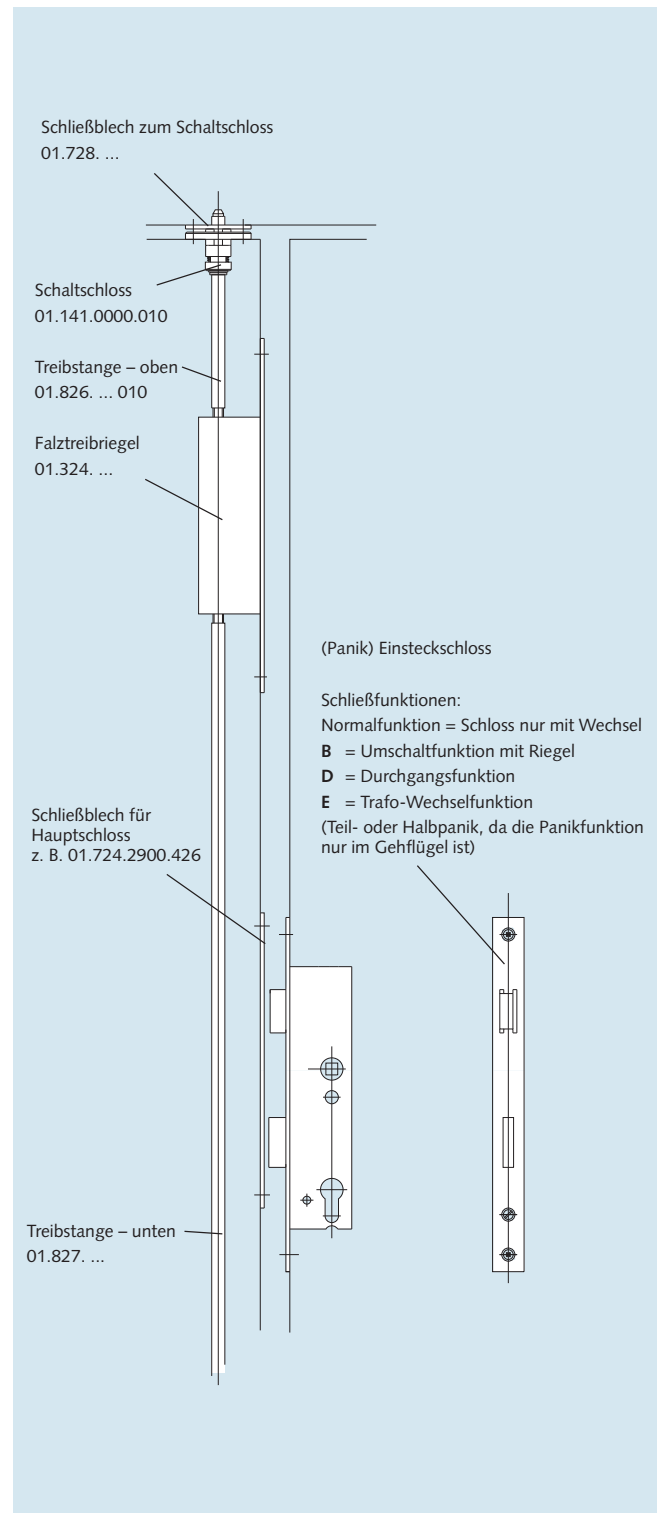
i

1 Schlosskombinationen

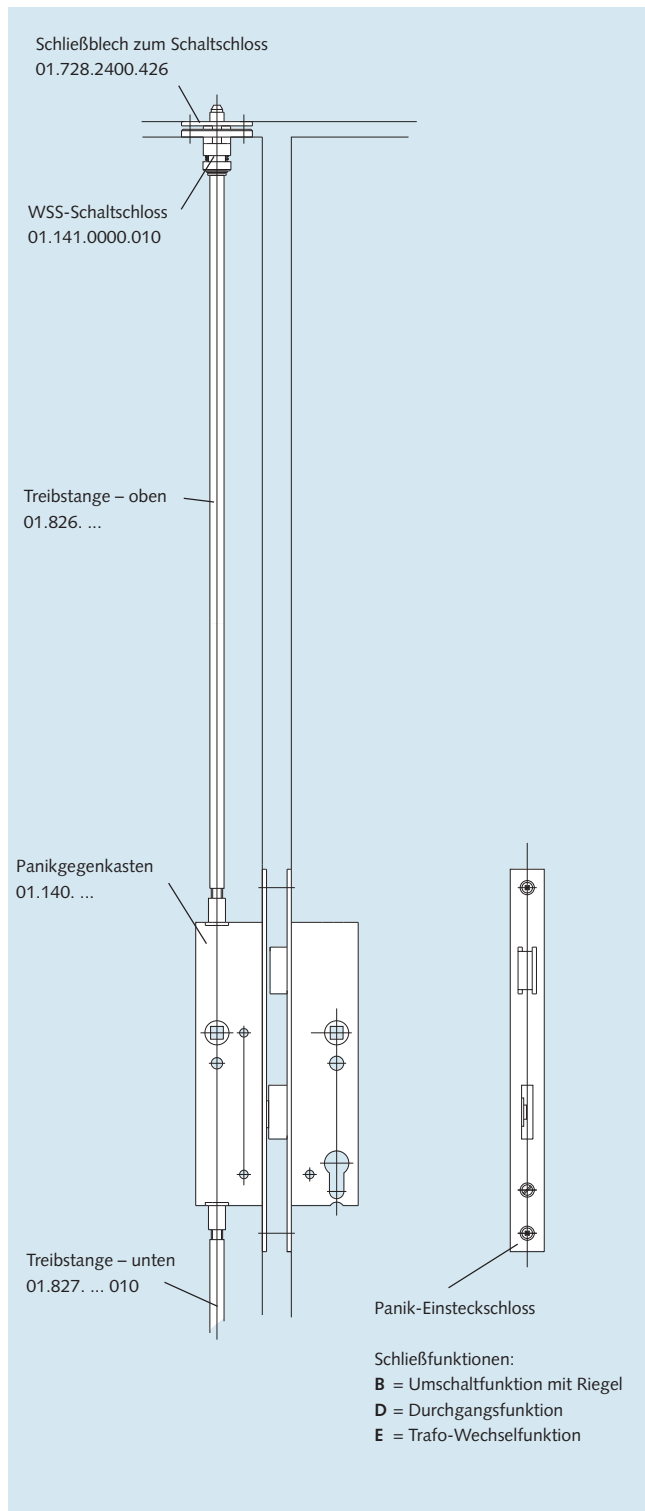
- für 1-flügelige Türen
- ohne Zusatz-Verriegelung
(ohne Panik / mit Panik)



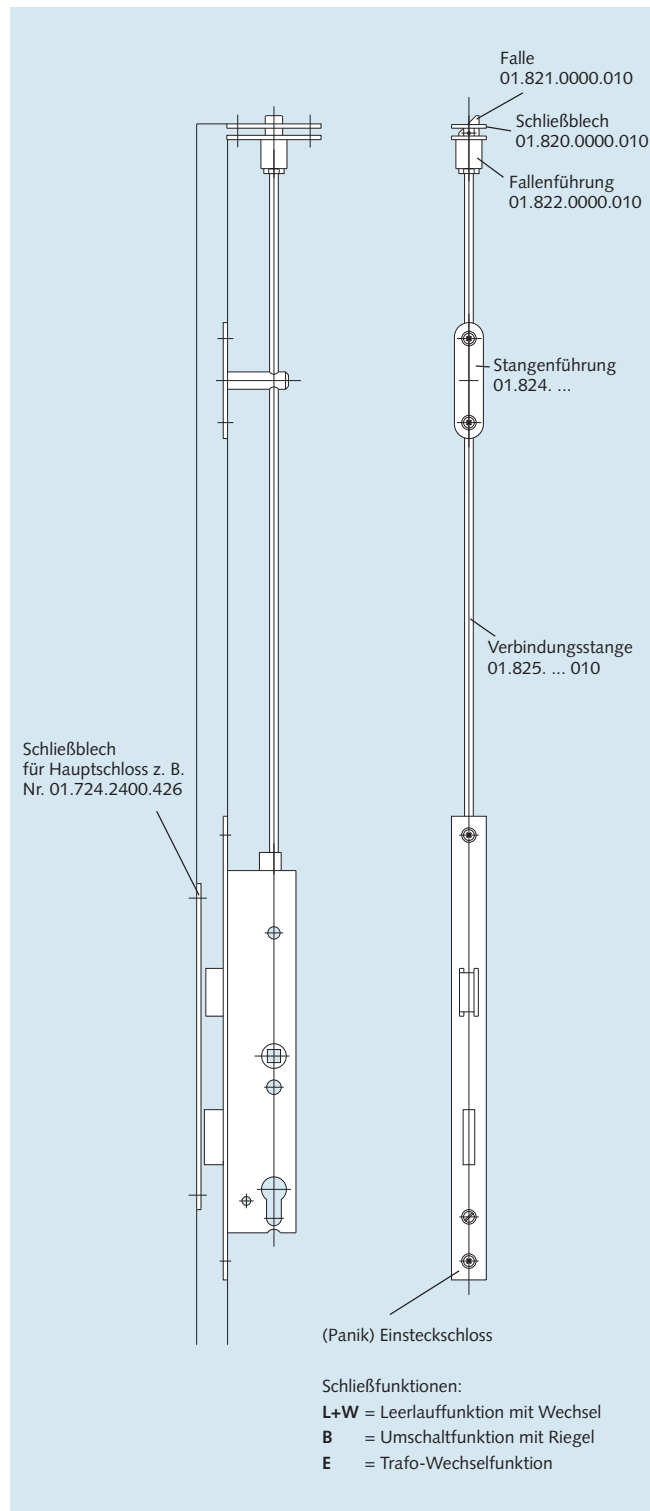
- für 2-flügelige Türen
- ohne Zusatz-Verriegelung
(ohne Panik / mit Teilpanik)



- für 2-flügelige Türen
- ohne Zusatz-Verriegelung (Vollpanik)



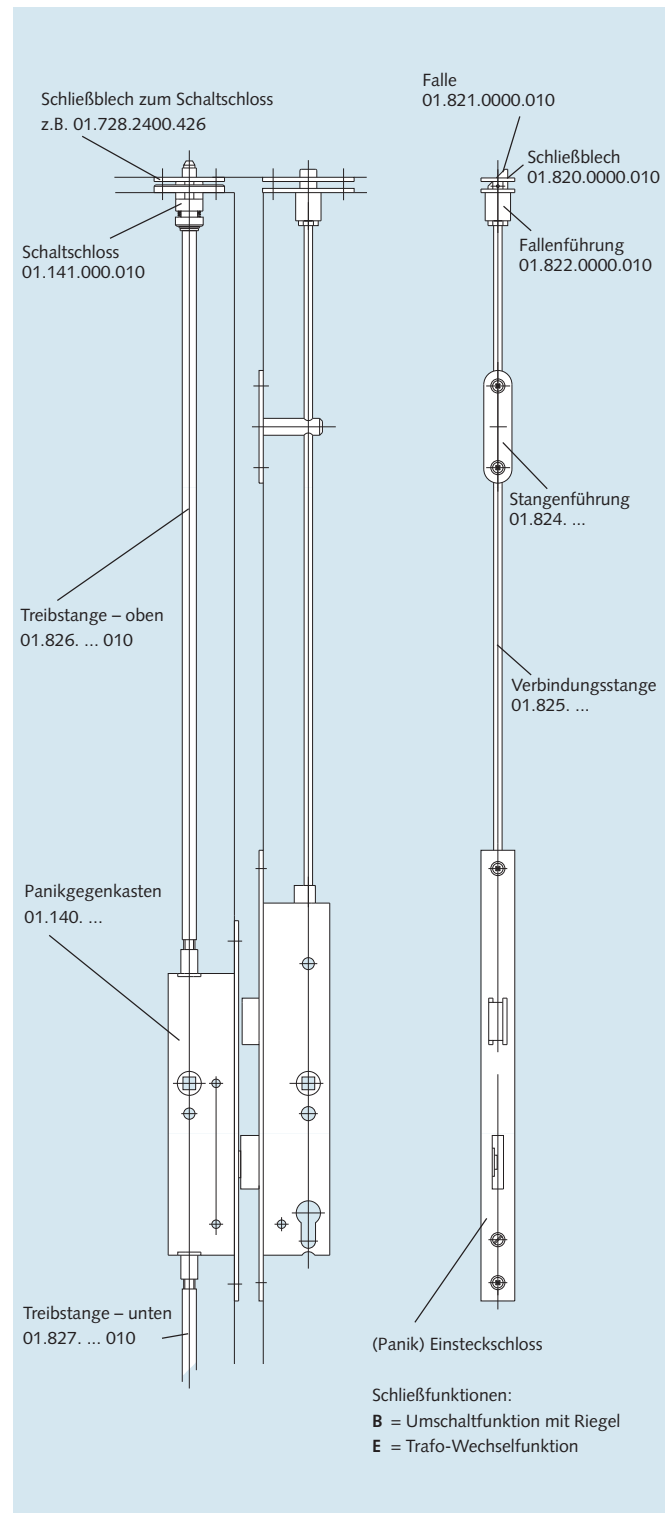
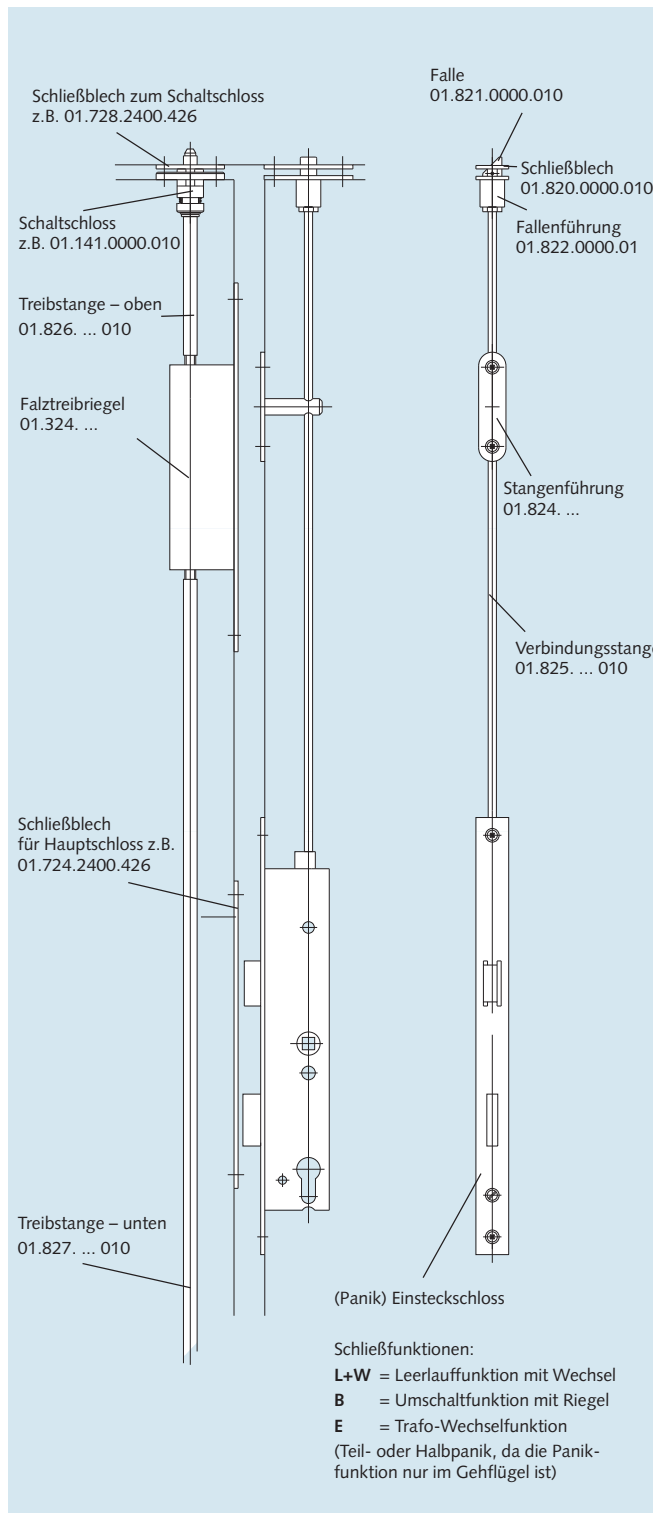
- für 1- und 2-flügelige Türen
- mit Zusatz-Verriegelung (ohne Panik / mit Panik)



1 Schlosskombinationen

- für 2-flügelige Türen
- mit Zusatz-Verriegelung (ohne Panik / mit Teilpanik)

- für 2-flügelige Türen
- mit Zusatz-Verriegelung (Vollpanik)



Schalt Schlösser

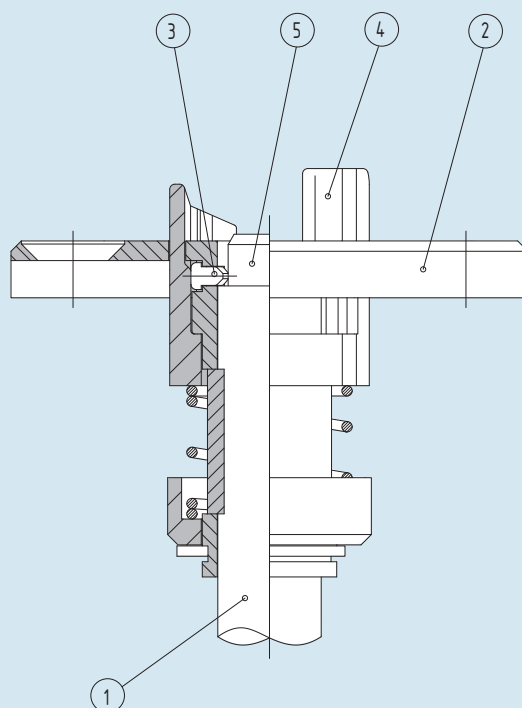
▪ Schaltschloss Nr. 01.141.0000.010

Schalt Schlösser werden bei zweiflügeligen Anlagen beispielsweise mit dem WSS-Schloss Nr. 01.724.2900.426 eingesetzt. Man baut sie im oberen Bereich des Standflügels ein. Wenn die Verriegelungsstangen des Panik-Gegenkastens oder des Falztreibriegels voll eingezogen werden, verhindert die **einstufige Rastung** der Schalt Schlösser ein Ausfahren der unter Federdruck stehenden Verriegelungsstangen. Eine mögliche Beschädigung des Bodens sowie ein ungesichertes Schließen des Standflügels werden ebenfalls ausgeschlossen.

Für eine sichere Rastung muss das Stangenende der oberen Verriegelungsstange ca. 5,5 mm unter die Gehäuseoberkante des Schaltschlösses eingezogen werden.

Außerdem darf nur der zugehörige Kunststoff-Gleitstopfen mit dem Kopfdurchmesser von 8 mm montiert werden, damit die Rastteile über das Stangenende „greifen“ können.

Erst wenn der Auslöser des Schaltschlösses durch das Auflaufen auf das Schließblech mind. 3 mm eingedrückt wird, werden die Verriegelungsstangen wieder freigegeben.



- | |
|----------------------------|
| 1. Verriegelungsstange |
| 2. Schaltschlossgehäuse |
| 3. Rastteil |
| 4. Auslöser |
| 5. Kunststoff-Gleitstopfen |

1

2

3

4

5

6

7

8

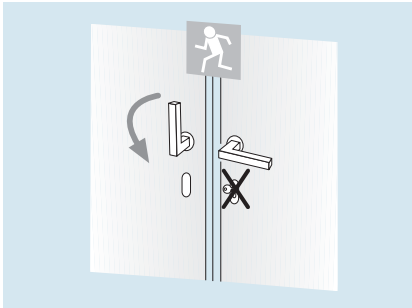
9

i

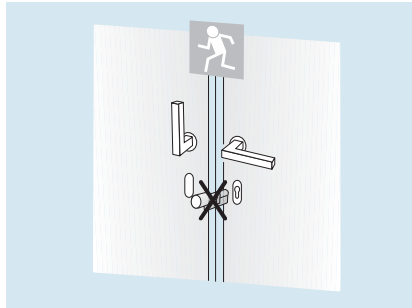
1 Gebrauchshinweise

Beim Gebrauch von Schlössern sind nachstehende Hinweise zu beachten. (Die Gütegemeinschaft hat den Hersteller von Schlössern und Türbeschlägen die Verwendung dieser Piktogramme empfohlen)

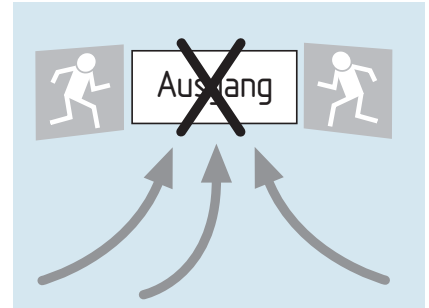
2



Bei Anti-Panik-Schlössern darf kein Schlüssel im Schloss stecken bleiben.



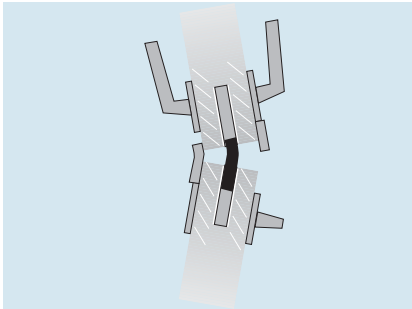
In Anti-Panik-Schlössern dürfen keine Schließzylinder mit Knauf oder Drehknopf eingebaut werden.



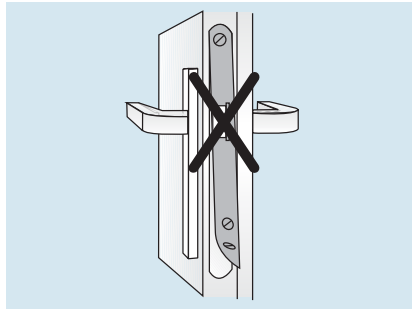
Die Betätigung des Panikdrückers darf nur im besonderen Gefahrenfall (nicht im Dauerbetrieb) erfolgen.

3

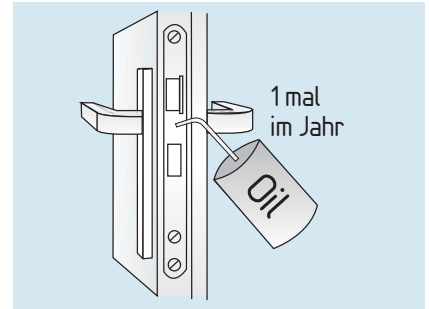
4



Zweiflügelige Türen dürfen nicht über den Standflügel aufgezungen werden.



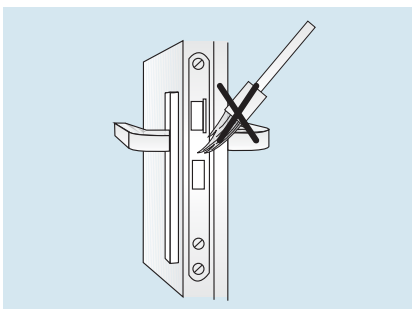
Sobald Spuren von Gewaltausübung sichtbar sind, muss das Schloss ersetzt werden.



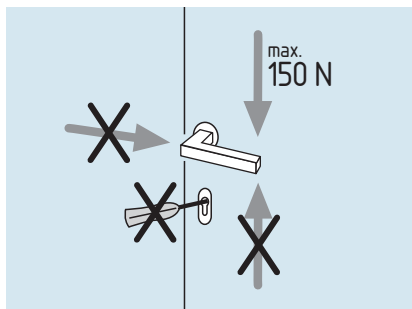
Schlösser sind mindestens 1x jährlich zu schmieren (nicht harzendes Öl).

5

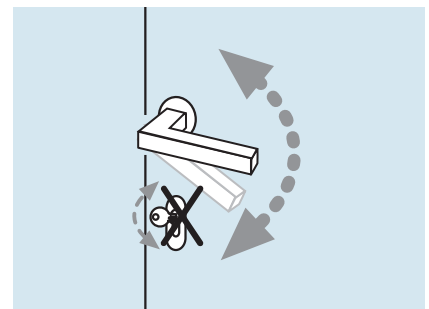
6



Schlossriegel und -falle dürfen nicht überstrichen/-lackiert werden.



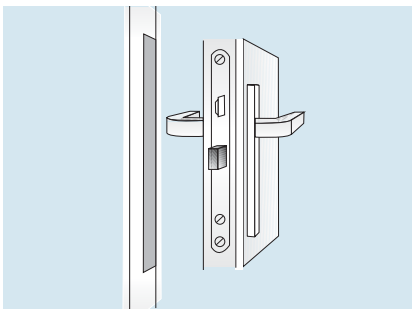
Der Drücker darf nur im normalen Drehsinn belastet werden. In Betätigungsrichtung darf auf den Drücker maximal nur eine Kraft von 150N aufgebracht werden.



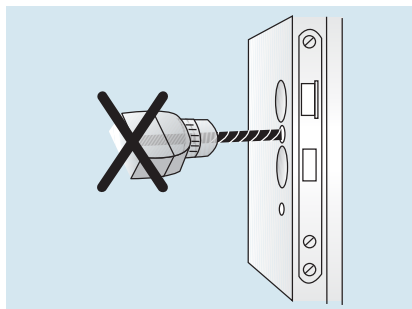
Drücker und Schlüssel dürfen nicht gleichzeitig betätigt werden.

7

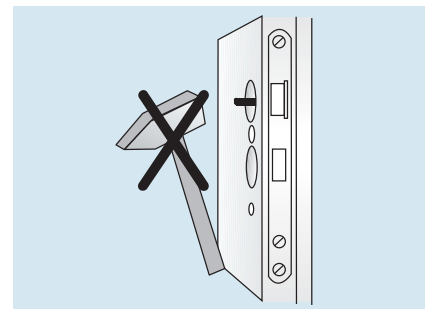
8



Der Schlossriegel darf nicht bei offener Tür vorgeschlossen sein.



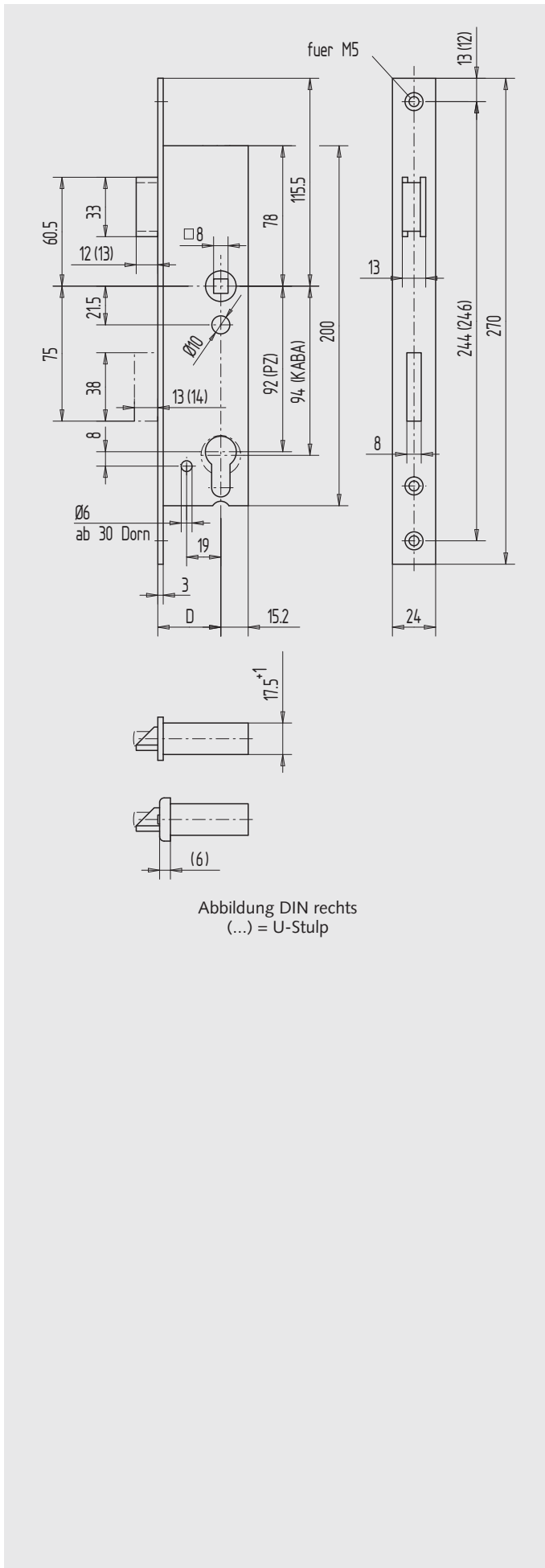
Das Türblatt darf im Schlossbereich nicht bei eingebautem Schloss durchbohrt werden.



Der Drückerstift darf nicht mit Gewalt durch die Schlossnuss geschlagen werden.

9

i



Einsteckschloss mit Flachstulp

- PZ-vorgerichtet (1-Tour)
- 92 mm Entfernung
- mit Wechsel
- 8 mm Vierkant
- Falle und Riegel bündig
- Falle rechts und links drehbar

Art.-Nr.	Richtung	Dornmaß
01.100.2400.---	DIN rechts	24
01.100.2700.---	DIN rechts	27
01.100.3000.---	DIN rechts	30
01.100.3500.---	DIN rechts	35
01.100.4000.---	DIN rechts	40
01.100.4500.---	DIN rechts	45
01.101.2400.---	DIN links	24
01.101.2700.---	DIN links	27
01.101.3000.---	DIN links	30
01.101.3500.---	DIN links	35
01.101.4000.---	DIN links	40
01.101.4500.---	DIN links	45

Oberflächenschlüssel	Material/Oberfläche
---.010	St. gal verzinkt
---.426	Edelstahl V2A, matt gebürstet

weitere Ausführungen:

- 01) KABA- bzw. KESO-Zylinder gelocht
- 02) Falle + Riegel 5 mm vorstehend
- 11) Flachstulp 22 x 3 mm
- 15) 9 mm Vierkant-Nuss
- 16) Mikroschalter zur Überwachung des Riegels
- 37) Fallenfeststeller (Schieber)

Achtung	
Ausführung 01)	ab 30 mm Dorn
Ausführung 02)	nur für 30 - 40 mm Dorn
Ausführung 16)	ab 35 mm Dorn
Ausführung 37)	ab 35 mm Dorn

mit U-Stulp

- Falle und Riegel 1 mm vorstehend

Art.-Nr.	Richtung	Dorn- U-Stulp ma	
01.100.3400.426	DIN rechts	34	Edelstahl V2A, matt gebürstet
01.101.3400.426	DIN links	34	Edelstahl V2A, matt gebürstet

weitere Ausführungen:

- 01) KABA- bzw. KESO-Zylinder gelocht
- 03) Falle + Riegel 6 mm vorstehend
- 15) 9 mm Vierkant-Nuss
- 16) Mikroschalter zur Überwachung des Riegels
- 37) Fallenfeststeller (Schieber)

Hinweis Passende Schließbleche siehe Seite 170



1

2

3

4

5

6

7

8

9

i

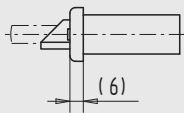
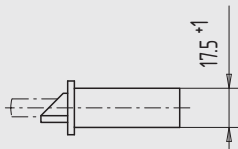
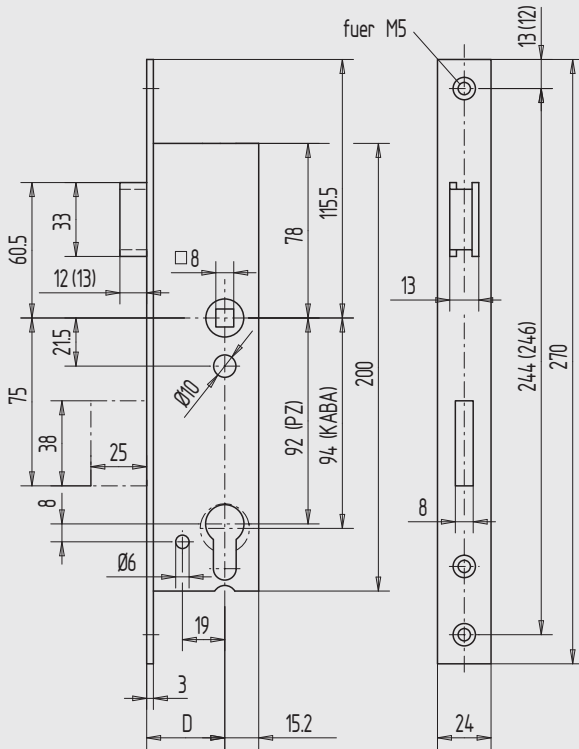


Abbildung DIN rechts
(...) = U-Stulp

Sicherheits-Einsteckschloss, 25 mm Riegelausschluss mit Flachstulp

- PZ-vorgerichtet (1-Tour)
- 92 mm Entfernung
- mit Wechsel
- 8 mm Vierkant
- Falle und Riegel bündig
- Falle rechts und links drehbar
- Sicherheitsriegel mit gehärteter Stahlplatte

Art.-Nr.	Richtung	Dorn- maß	Flachstulp
01.102.3000.426	DIN rechts	30	Edelstahl V2A, matt gebürstet
01.102.3000.010	DIN rechts	30	St, gal verzinkt
01.102.3500.426	DIN rechts	35	Edelstahl V2A, matt gebürstet
01.102.3500.010	DIN rechts	35	St, gal verzinkt
01.102.4000.426	DIN rechts	40	Edelstahl V2A, matt gebürstet
01.102.4000.010	DIN rechts	40	St, gal verzinkt
01.102.4500.426	DIN rechts	45	Edelstahl V2A, matt gebürstet
01.102.4500.010	DIN rechts	45	St, gal verzinkt
01.103.3000.426	DIN links	30	Edelstahl V2A, matt gebürstet
01.103.3000.010	DIN links	30	St, gal verzinkt
01.103.3500.426	DIN links	35	Edelstahl V2A, matt gebürstet
01.103.3500.010	DIN links	35	St, gal verzinkt
01.103.4000.426	DIN links	40	Edelstahl V2A, matt gebürstet
01.103.4000.010	DIN links	40	St, gal verzinkt
01.103.4500.426	DIN links	45	Edelstahl V2A, matt gebürstet
01.103.4500.010	DIN links	45	St, gal verzinkt

weitere Ausführungen:

- 01) KABA- bzw. KESO-Zylinder gelocht
- 06) Falle 5 mm vorstehend
- 11) Flachstulp 22 x 3 mm
- 15) 9 mm Vierkant-Nuss
- 37) Fallenfeststeller (Schieber)
- 48) Falle 2 mm vorstehend

Achtung Ausführung 06) nur für 30 - 40 mm Dorn
Ausführung 37) ab 35 mm Dorn

mit U-Stulp

- Falle und Riegel 1 mm vorstehend

Art.-Nr.	Richtung	Dorn- maß	U-Stulp
01.102.3400.426	DIN rechts	34	Edelstahl V2A, matt gebürstet
01.102.3400.010	DIN rechts	34	St, gal verzinkt
01.103.3400.426	DIN links	34	Edelstahl V2A, matt gebürstet
01.103.3400.010	DIN links	34	St, gal verzinkt

weitere Ausführungen:

- 01) KABA- bzw. KESO-Zylinder gelocht
- 07) Falle 6 mm vorstehend
- 15) 9 mm Vierkant-Nuss
- 37) Fallenfeststeller (Schieber)
- 54) Falle 3 mm vorstehend

Hinweis Passende Schließbleche siehe Seite 170



1

2

3

4

5

6

7

8

9

i

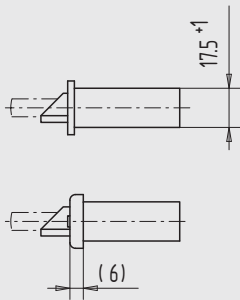
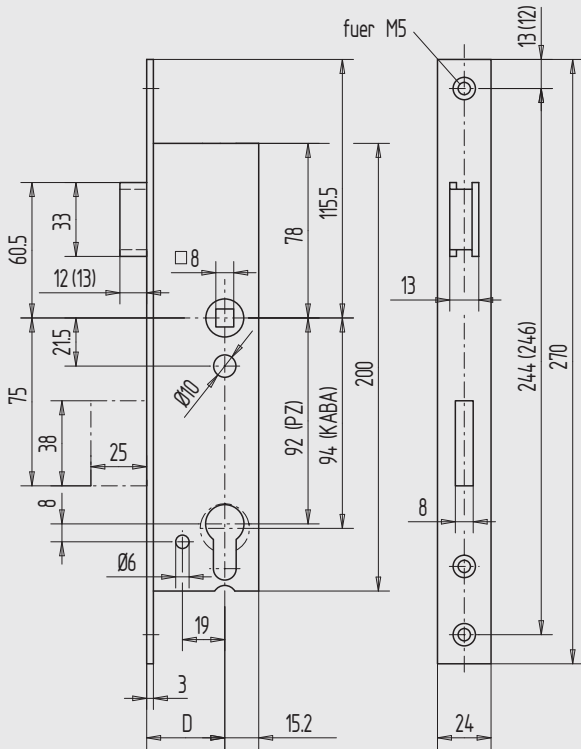


Abbildung DIN rechts
(...) = U-Stulp

Panik-Sicherheitsschloss, Funktion E, 25 mm Riegelausschluss mit Flachstulp



- Schließfunktion E (Trafo-Wechselfunktion)
- PZ-vorgerichtet (1-Tour)
- 92 mm Entfernung
- mit Wechsel
- für 1-flg. Türen
- 8 mm Vierkant
- Falle und Riegel bündig
- Falle rechts und links drehbar
- Sicherheitsriegel mit gehärteter Stahlplatte

Art.-Nr.	Richtung	Dorn- maß	Flachstulp
01.106.3000.426	DIN rechts	30	Edelstahl V2A, matt gebürstet
01.106.3500.426	DIN rechts	35	Edelstahl V2A, matt gebürstet
01.106.4000.426	DIN rechts	40	Edelstahl V2A, matt gebürstet
01.106.4500.426	DIN rechts	45	Edelstahl V2A, matt gebürstet
01.107.3000.426	DIN links	30	Edelstahl V2A, matt gebürstet
01.107.3500.426	DIN links	35	Edelstahl V2A, matt gebürstet
01.107.4000.426	DIN links	40	Edelstahl V2A, matt gebürstet
01.107.4500.426	DIN links	45	Edelstahl V2A, matt gebürstet

weitere Ausführungen:

- 01) KABA- bzw. KESO-Zylinder gelocht
- 06) Falle 5 mm vorstehend
- 11) Flachstulp 22 x 3 mm
- 15) 9 mm Vierkant-Nuss
- 37) Fallenfeststeller (Schieber)
- 48) Falle 2 mm vorstehend
- 48) Falle 2 mm vorstehend

Achtung Ausführung 06) nur für 30 - 40 mm Dorn
Ausführung 37) ab 35 mm Dorn

mit U-Stulp



- Falle und Riegel 1 mm vorstehend

Art.-Nr.	Richtung	Dorn- maß	U-Stulp
01.106.3400.426	DIN rechts	34	Edelstahl V2A, matt gebürstet
01.107.3400.426	DIN links	34	Edelstahl V2A, matt gebürstet

weitere Ausführungen:

- 01) KABA- bzw. KESO-Zylinder gelocht
- 07) Falle 6 mm vorstehend
- 15) 9 mm Vierkant-Nuss
- 37) Fallenfeststeller (Schieber)
- 52) Falle und Riegel 4 mm vorstehend (nur 34 mm Dorn)
- 54) Falle 3 mm vorstehend

Hinweis Passende Schließbleche siehe Seite 170

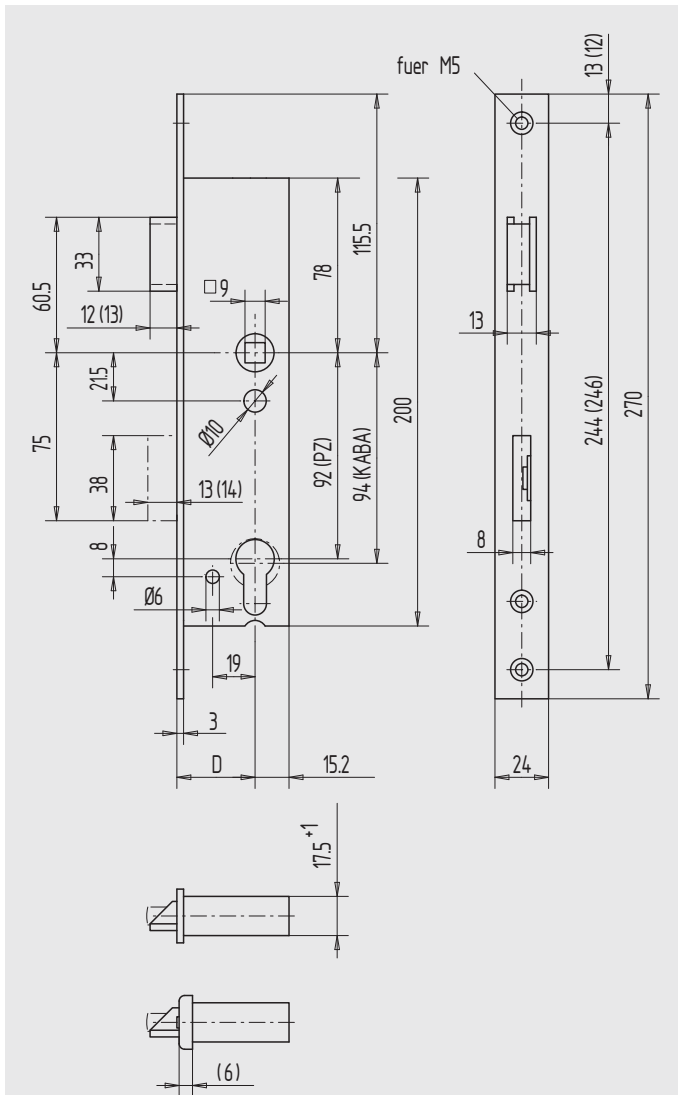


Abbildung DIN rechts
(...) = U-Stulp

Einsteckschloss mit Flachstulp



- PZ-vorgerichtet (1-Tour)
- 92 mm Entfernung
- mit Wechsel
- 9 mm Vierkant
- Falle und Riegel bündig

Art.-Nr.	Richtung	Dorn- maß	Flachstulp
01.110.3000.426	DIN rechts	30	Edelstahl V2A, matt gebürstet
01.110.3500.426	DIN rechts	35	Edelstahl V2A, matt gebürstet
01.110.4000.426	DIN rechts	40	Edelstahl V2A, matt gebürstet
01.110.4500.426	DIN rechts	45	Edelstahl V2A, matt gebürstet
01.111.3000.426	DIN links	30	Edelstahl V2A, matt gebürstet
01.111.3500.426	DIN links	35	Edelstahl V2A, matt gebürstet
01.111.4000.426	DIN links	40	Edelstahl V2A, matt gebürstet
01.111.4500.426	DIN links	45	Edelstahl V2A, matt gebürstet

weitere Ausführungen:

- 01) KABA- bzw. KESO-Zylinder gelocht
- 02) Falle + Riegel 5 mm vorstehend
- 11) Flachstulp 22 x 3 mm
- 16) Mikroschalter zur Überwachung des Riegels
- 51) Falle und Riegel 3 mm vorstehend (nur 35 mm Dorn)

Achtung Ausführung 02) nur für 30 - 40 mm Dorn
Ausführung 16) ab 35 mm Dorn

mit U-Stulp



- Falle und Riegel 1 mm vorstehend

Art.-Nr.	Richtung	Dorn- maß	U-Stulp
01.110.3400.426	DIN rechts	34	Edelstahl V2A, matt gebürstet
01.111.3400.426	DIN links	34	Edelstahl V2A, matt gebürstet

weitere Ausführungen:

- 01) KABA- bzw. KESO-Zylinder gelocht
- 03) Falle + Riegel 6 mm vorstehend
- 16) Mikroschalter zur Überwachung des Riegels
- 52) Falle und Riegel 4 mm vorstehend (nur 34 mm Dorn)

Hinweis Passende Schließbleche siehe Seite 170



1

2

3

4

5

6

7

8

9

i

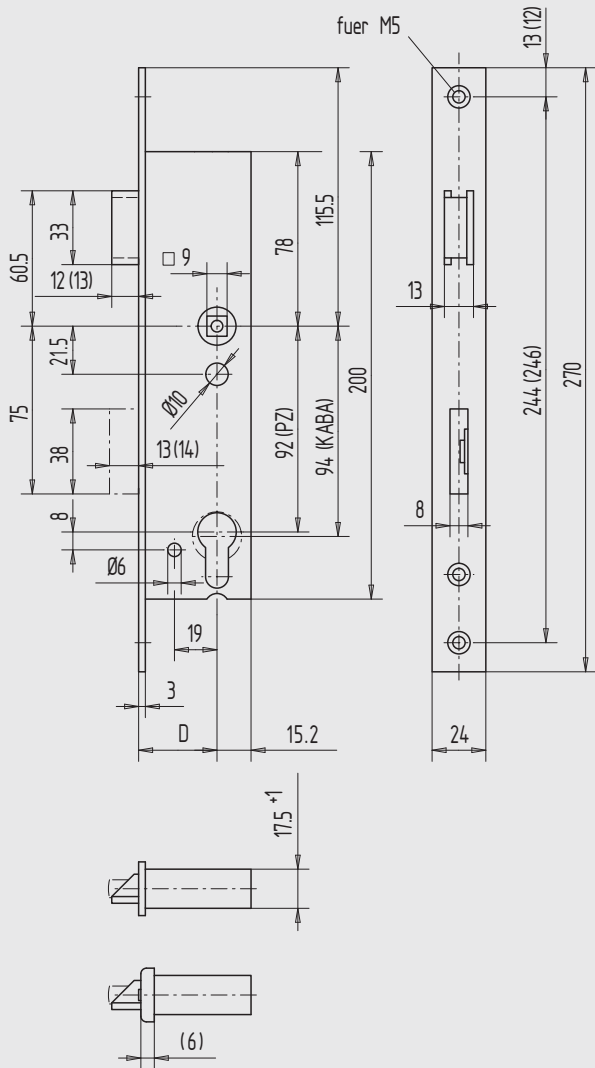


Abbildung DIN rechts
(...) = U-Stulp

Panik-Einsteckschloss, Funktion B



mit Flachstulp

- Schließfunktion B (Umschaltfunktion)
- PZ-vorgerichtet (1-Tour)
- 92 mm Entfernung
- ohne Wechsel
- für 1-flügelige Türen
- 9 mm Vierkant
- Nuss geteilt
- Falle und Riegel bündig

Art.-Nr.	Richtung	Dorn- maß	Flachstulp
01.112.3000.426	DIN rechts	30	Edelstahl V2A, matt gebürstet
01.112.3500.426	DIN rechts	35	Edelstahl V2A, matt gebürstet
01.112.4000.426	DIN rechts	40	Edelstahl V2A, matt gebürstet
01.112.4500.426	DIN rechts	45	Edelstahl V2A, matt gebürstet
01.113.3000.426	DIN links	30	Edelstahl V2A, matt gebürstet
01.113.3500.426	DIN links	35	Edelstahl V2A, matt gebürstet
01.113.4000.426	DIN links	40	Edelstahl V2A, matt gebürstet
01.113.4500.426	DIN links	45	Edelstahl V2A, matt gebürstet

weitere Ausführungen:

- 01) KABA- bzw. KESO-Zylinder gelocht
- 02) Falle + Riegel 5 mm vorstehend
- 11) Flachstulp 22 x 3 mm
- 16) Mikroschalter zur Überwachung des Riegels
- 17) Panikfunktion einwärts (nicht DIN EN 179 + 1125)
- 51) Falle und Riegel 3 mm vorstehend (nur 35 mm Dorn)

Achtung Ausführung 02) nur für 30 - 40 mm Dorn
Ausführung 16) ab 35 mm Dorn

mit U-Stulp



- Falle und Riegel 1 mm vorstehend

Art.-Nr.	Richtung	Dorn- maß	U-Stulp
01.112.3400.426	DIN rechts	34	Edelstahl V2A, matt gebürstet
01.113.3400.426	DIN links	34	Edelstahl V2A, matt gebürstet

weitere Ausführungen:

- 01) KABA- bzw. KESO-Zylinder gelocht
- 03) Falle + Riegel 6 mm vorstehend
- 16) Mikroschalter zur Überwachung des Riegels
- 17) Panikfunktion einwärts (nicht DIN EN 179 + 1125)
- 52) Falle und Riegel 4 mm vorstehend (nur 34 mm Dorn)

Hinweis Passende Schließbleche siehe Seite 170

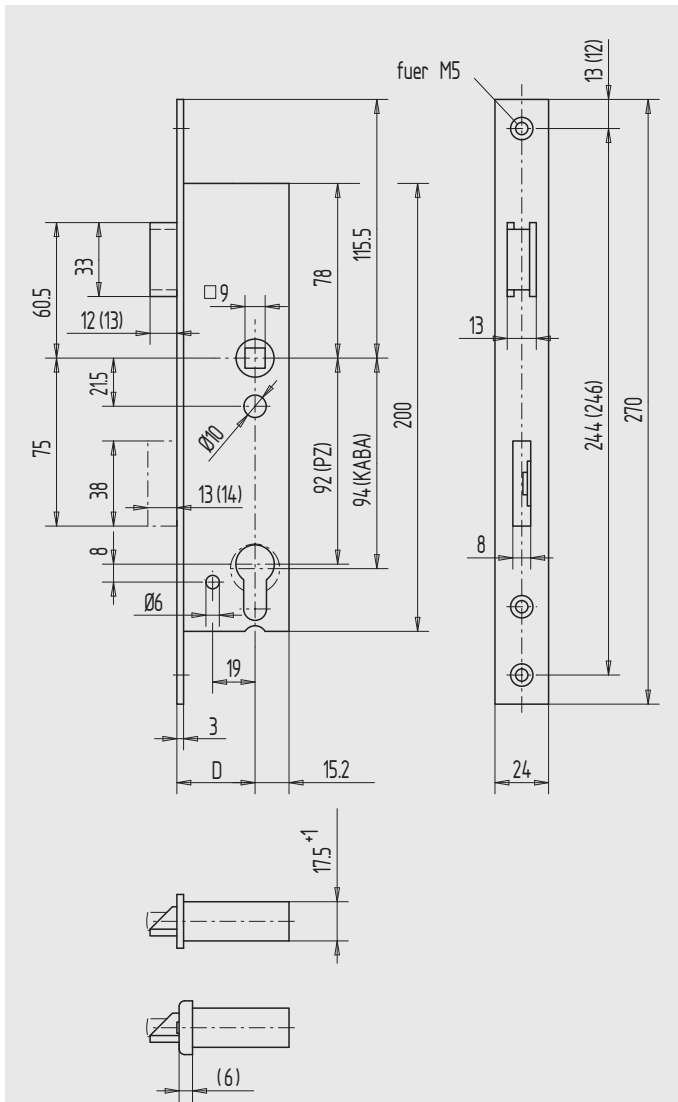


Abbildung DIN rechts
(...) = U-Stulp

Panik-Einsteckschloss, Funktion E



mit Flachstulp

- Schließfunktion E (Trafo-Wechselfunktion)
- PZ-vorgerichtet (1-Tour)
- 92 mm Entfernung
- mit Wechsel
- für 1-flügelige Türen
- 9 mm Vierkant
- Nuss durchgehend
- Falle und Riegel bündig

Art.-Nr.	Richtung	Dorn- maß	Flachstulp
01.114.3000.426	DIN rechts	30	Edelstahl V2A, matt gebürstet
01.114.3500.426	DIN rechts	35	Edelstahl V2A, matt gebürstet
01.114.4000.426	DIN rechts	40	Edelstahl V2A, matt gebürstet
01.114.4500.426	DIN rechts	45	Edelstahl V2A, matt gebürstet
01.115.3000.426	DIN links	30	Edelstahl V2A, matt gebürstet
01.115.3500.426	DIN links	35	Edelstahl V2A, matt gebürstet
01.115.4000.426	DIN links	40	Edelstahl V2A, matt gebürstet
01.115.4500.426	DIN links	45	Edelstahl V2A, matt gebürstet

weitere Ausführungen:

- 01) KABA- bzw. KESO-Zylinder gelocht
- 02) Falle + Riegel 5 mm vorstehend
- 11) Flachstulp 22 x 3 mm
- 16) Mikroschalter zur Überwachung des Riegels
- 51) Falle und Riegel 3 mm vorstehend (nur 35 mm Dorn)
- 59) gesicherte Fallenfeststellung

Achtung Ausführung 02) nur für 30 - 40 mm Dorn
Ausführung 16) ab 35 mm Dorn

mit U-Stulp



- Falle und Riegel 1 mm vorstehend

Art.-Nr.	Richtung	Dorn- maß	U-Stulp
01.114.3400.426	DIN rechts	34	Edelstahl V2A, matt gebürstet
01.115.3400.426	DIN links	34	Edelstahl V2A, matt gebürstet

weitere Ausführungen:

- 01) KABA- bzw. KESO-Zylinder gelocht
- 03) Falle + Riegel 6 mm vorstehend
- 16) Mikroschalter zur Überwachung des Riegels
- 52) Falle und Riegel 4 mm vorstehend (nur 34 mm Dorn)
- 59) gesicherte Fallenfeststellung

Hinweis Passende Schließbleche siehe Seite 170



1
2
3
4
5
6
7
8
9
i



Panik-Einsteckschloss, Funktion D

mit Flachstulp

- Schließfunktion D (Durchgangsfunktion)
- PZ-vorgerichtet (1-Tour)
- 92 mm Entfernung
- ohne Wechsel
- für 1-flügelige Türen
- 9 mm Vierkant
- Nuss geteilt
- Falle und Riegel bündig

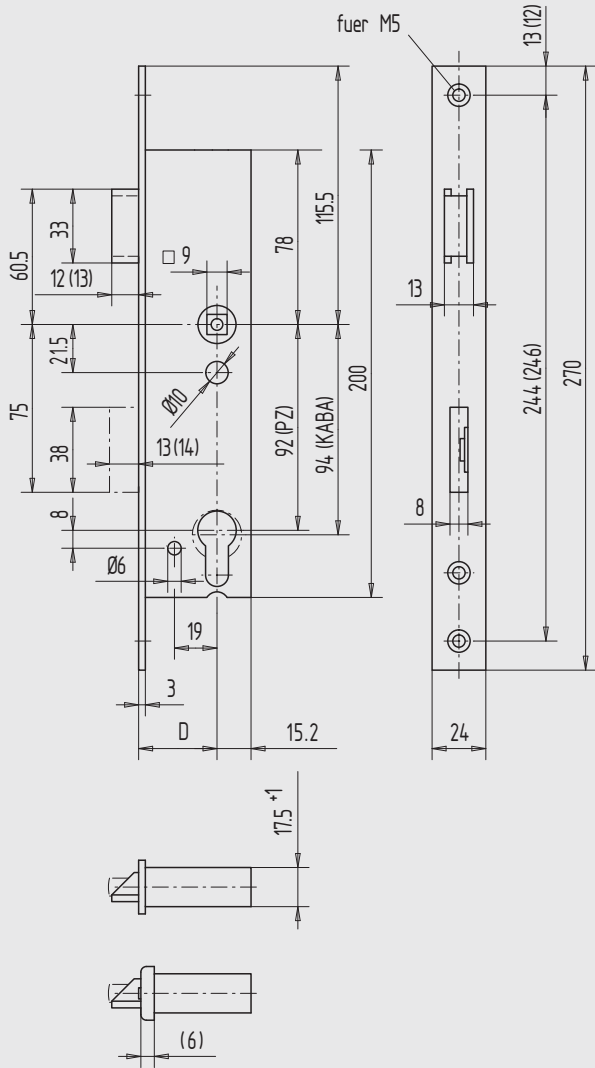


Abbildung DIN rechts (...)= U-Stulp

Art.-Nr.	Richtung	Dorn- maß	Flachstulp
01.116.3000.426	DIN rechts	30	Edelstahl V2A, matt gebürstet
01.116.3500.426	DIN rechts	35	Edelstahl V2A, matt gebürstet
01.116.4000.426	DIN rechts	40	Edelstahl V2A, matt gebürstet
01.116.4500.426	DIN rechts	45	Edelstahl V2A, matt gebürstet
01.117.3000.426	DIN links	30	Edelstahl V2A, matt gebürstet
01.117.3500.426	DIN links	35	Edelstahl V2A, matt gebürstet
01.117.4000.426	DIN links	40	Edelstahl V2A, matt gebürstet
01.117.4500.426	DIN links	45	Edelstahl V2A, matt gebürstet

weitere Ausführungen:

- 01) KABA- bzw. KESO-Zylinder gelocht
- 02) Falle + Riegel 5 mm vorstehend
- 11) Flachstulp 22 x 3 mm
- 16) Mikroschalter zur Überwachung des Riegels
- 17) Panikfunktion einwärts (nicht DIN EN 179 + 1125)
- 51) Falle und Riegel 3 mm vorstehend (nur 35 mm Dorn)

Achtung Ausführung 02) nur für 30 - 40 mm Dorn
Ausführung 16) ab 35 mm Dorn

mit U-Stulp



- Falle und Riegel 1 mm vorstehend

Art.-Nr.	Richtung	Dorn- maß	U-Stulp
01.116.3400.426	DIN rechts	34	Edelstahl V2A, matt gebürstet
01.117.3400.426	DIN links	34	Edelstahl V2A, matt gebürstet

weitere Ausführungen:

- 01) KABA- bzw. KESO-Zylinder gelocht
- 03) Falle + Riegel 6 mm vorstehend
- 16) Mikroschalter zur Überwachung des Riegels
- 17) Panikfunktion einwärts (nicht DIN EN 179 + 1125)
- 52) Falle und Riegel 4 mm vorstehend (nur 34 mm Dorn)

Hinweis Passende Schließbleche siehe Seite 170

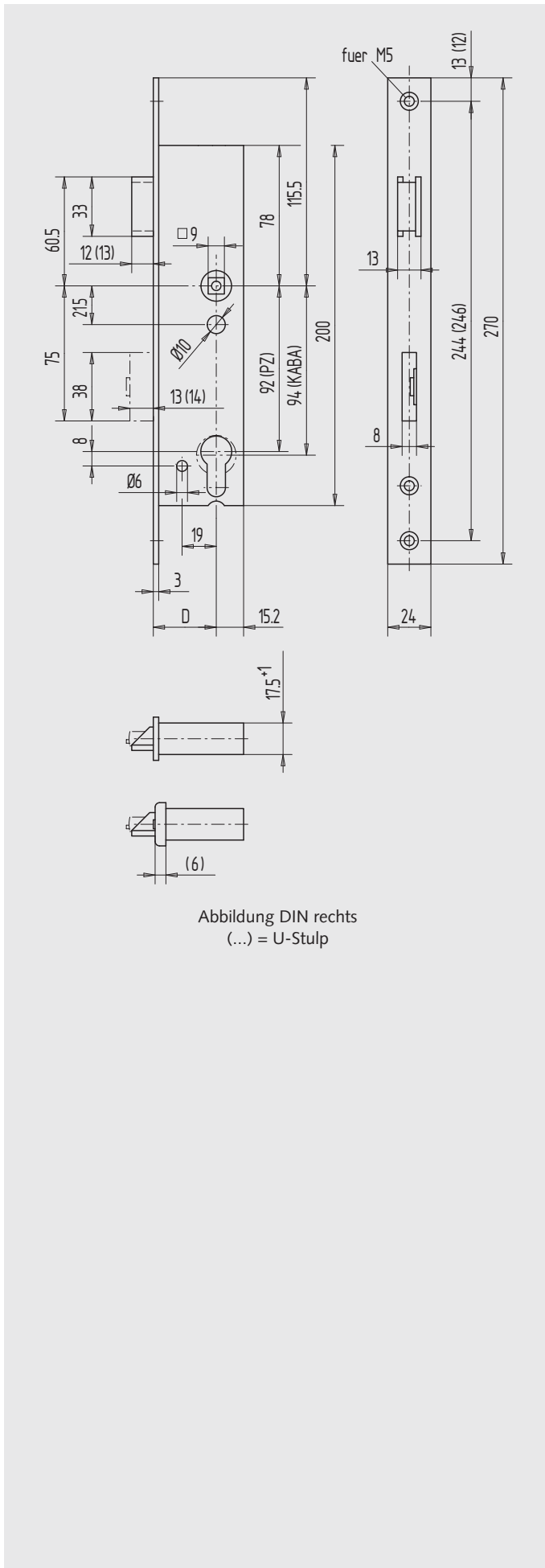


Abbildung DIN rechts
(...) = U-Stulp

Panik-Einsteckschloss, Funktion B, für 2-flg. Türen mit Flachstulp



- Schließfunktion B (Umschaltfunktion)
- PZ-vorgerichtet (1-Tour)
- 92 mm Entfernung
- ohne Wechsel
- 9 mm Vierkant
- Nuss geteilt
- Falle und Riegel bündig

Art.-Nr.	Richtung	Dorn- maß	Flachstulp
01.118.3000.426	DIN rechts	30	Edelstahl V2A, matt gebürstet
01.118.3500.426	DIN rechts	35	Edelstahl V2A, matt gebürstet
01.118.4000.426	DIN rechts	40	Edelstahl V2A, matt gebürstet
01.118.4500.426	DIN rechts	45	Edelstahl V2A, matt gebürstet
01.119.3000.426	DIN links	30	Edelstahl V2A, matt gebürstet
01.119.3500.426	DIN links	35	Edelstahl V2A, matt gebürstet
01.119.4000.426	DIN links	40	Edelstahl V2A, matt gebürstet
01.119.4500.426	DIN links	45	Edelstahl V2A, matt gebürstet

weitere Ausführungen:

- 01) KABA- bzw. KESO-Zylinder gelocht
- 02) Falle + Riegel 5 mm vorstehend
- 11) Flachstulp 22 x 3 mm
- 16) Mikroschalter zur Überwachung des Riegels
- 17) Panikfunktion einwärts (nicht DIN EN 179 + 1125)
- 51) Falle und Riegel 3 mm vorstehend (nur 35 mm Dorn)

Achtung Ausführung 02) nur für 30 - 40 mm Dorn
Ausführung 16) ab 35 mm Dorn

mit U-Stulp



- Falle und Riegel 1 mm vorstehend

Art.-Nr.	Richtung	Dorn- maß	U-Stulp
01.118.3400.426	DIN rechts	34	Edelstahl V2A, matt gebürstet
01.119.3400.426	DIN links	34	Edelstahl V2A, matt gebürstet

weitere Ausführungen:

- 01) KABA- bzw. KESO-Zylinder gelocht
- 03) Falle + Riegel 6 mm vorstehend
- 16) Mikroschalter zur Überwachung des Riegels
- 17) Panikfunktion einwärts (nicht DIN EN 179 + 1125)
- 52) Falle und Riegel 4 mm vorstehend (nur 34 mm Dorn)

Zubehör:

- Panik-Gegenkästen **Seite 45**
- Schloss mit Gleitstopfen **Seite 45**
- Panik-Gegenkästen (DIN EN 179 + 1125) **Seite 46**



1

2

3

4

5

6

7

8

9

i

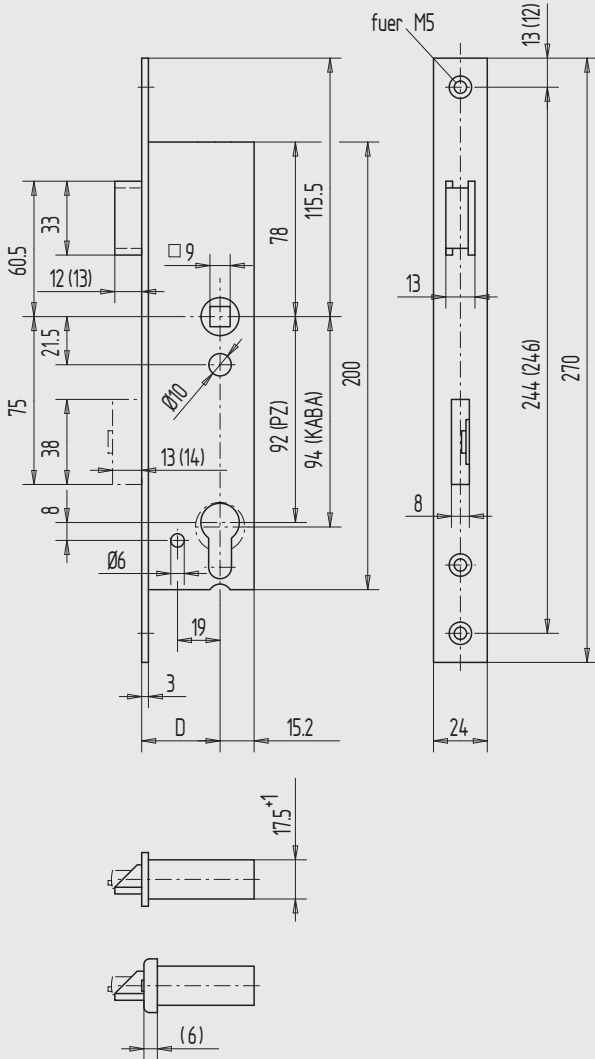


Abbildung DIN rechts
(...) = U-Stulp

Panik-Einsteckschloss, Funktion E, für 2-flg. Türen mit Flachstulp



- Schließfunktion E (Trafo-Wechselfunktion)
- PZ-vorgerichtet (1-Tour)
- 92 mm Entfernung
- mit Wechsel
- 9 mm Vierkant
- Nuss durchgehend
- Falle und Riegel bündig

Art.-Nr.	Richtung	Dorn- maß	Flachstulp
01.120.3000.426	DIN rechts	30	Edelstahl V2A, matt gebürstet
01.120.3500.426	DIN rechts	35	Edelstahl V2A, matt gebürstet
01.120.4000.426	DIN rechts	40	Edelstahl V2A, matt gebürstet
01.120.4500.426	DIN rechts	45	Edelstahl V2A, matt gebürstet
01.121.3000.426	DIN links	30	Edelstahl V2A, matt gebürstet
01.121.3500.426	DIN links	35	Edelstahl V2A, matt gebürstet
01.121.4000.426	DIN links	40	Edelstahl V2A, matt gebürstet
01.121.4500.426	DIN links	45	Edelstahl V2A, matt gebürstet

weitere Ausführungen:

- 01) KABA- bzw. KESO-Zylinder gelocht
- 02) Falle + Riegel 5 mm vorstehend
- 11) Flachstulp 22 x 3 mm
- 16) Mikroschalter zur Überwachung des Riegels
- 51) Falle und Riegel 3 mm vorstehend (nur 35 mm Dorn)
- 59) gesicherte Fallenfeststellung

Achtung Ausführung 02) nur für 30 - 40 mm Dorn
Ausführung 16) ab 35 mm Dorn

mit U-Stulp



- Falle und Riegel 1 mm vorstehend

Art.-Nr.	Richtung	Dorn- maß	U-Stulp
01.120.3400.426	DIN rechts	34	Edelstahl V2A, matt gebürstet
01.121.3400.426	DIN links	34	Edelstahl V2A, matt gebürstet

weitere Ausführungen:

- 01) KABA- bzw. KESO-Zylinder gelocht
- 03) Falle + Riegel 6 mm vorstehend
- 16) Mikroschalter zur Überwachung des Riegels
- 52) Falle und Riegel 4 mm vorstehend (nur 34 mm Dorn)
- 59) gesicherte Fallenfeststellung

Zubehör:

- Panik-Gegenkästen **Seite 45**
- Schloss mit Gleitstopfen **Seite 45**
- Panik-Gegenkästen (DIN EN 179 + 1125) **Seite 46**

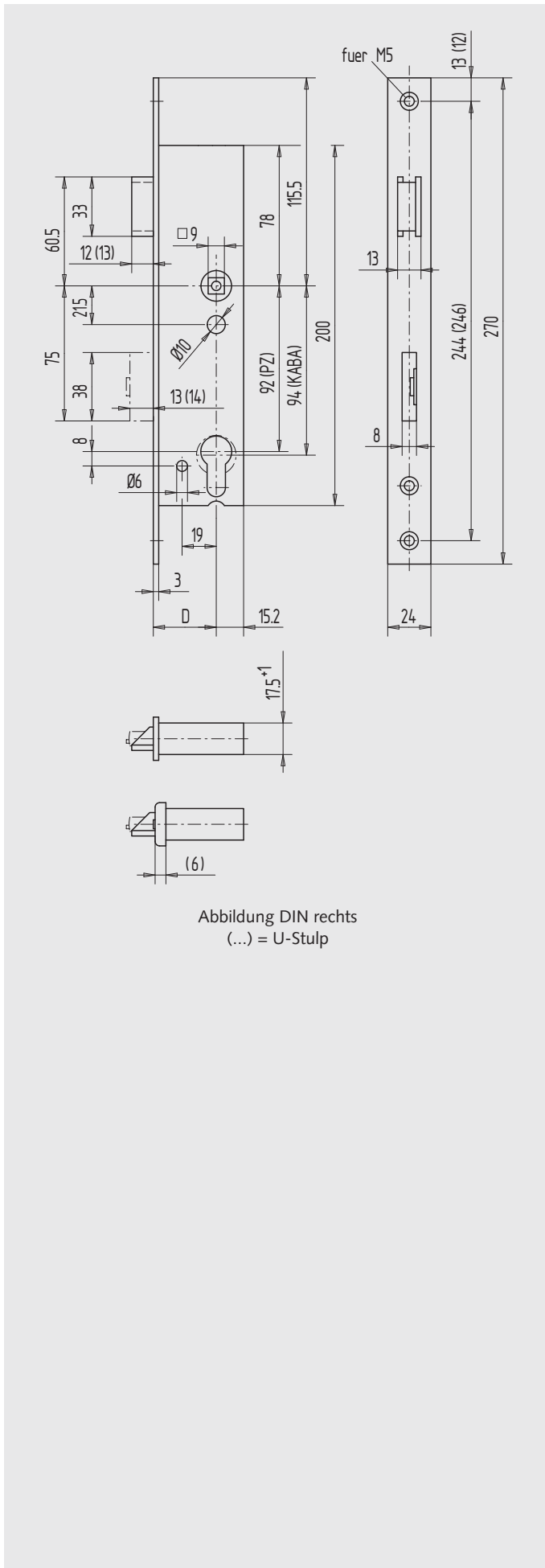


Abbildung DIN rechts
(...) = U-Stulp

Panik-Einsteckschloss, Funktion D, für 2-flg. Türen mit Flachstulp



- Schließfunktion D (Durchgangsfunktion)
- PZ-vorgerichtet (1-Tour)
- 92 mm Entfernung
- ohne Wechsel
- 9 mm Vierkant
- Nuss geteilt
- Falle und Riegel bündig

Art.-Nr.	Richtung	Dorn- maß	Flachstulp
01.122.3000.426	DIN rechts	30	Edelstahl V2A, matt gebürstet
01.122.3500.426	DIN rechts	35	Edelstahl V2A, matt gebürstet
01.122.4000.426	DIN rechts	40	Edelstahl V2A, matt gebürstet
01.122.4500.426	DIN rechts	45	Edelstahl V2A, matt gebürstet
01.123.3000.426	DIN links	30	Edelstahl V2A, matt gebürstet
01.123.3500.426	DIN links	35	Edelstahl V2A, matt gebürstet
01.123.4000.426	DIN links	40	Edelstahl V2A, matt gebürstet
01.123.4500.426	DIN links	45	Edelstahl V2A, matt gebürstet

weitere Ausführungen:

- 01) KABA- bzw. KESO-Zylinder gelocht
- 02) Falle + Riegel 5 mm vorstehend
- 11) Flachstulp 22 x 3 mm
- 16) Mikroschalter zur Überwachung des Riegels
- 17) Panikfunktion einwärts (nicht DIN EN 179 + 1125)
- 51) Falle und Riegel 3 mm vorstehend (nur 35 mm Dorn)

Achtung Ausführung 02) nur für 30 - 40 mm Dorn
Ausführung 16) ab 35 mm Dorn

mit U-Stulp



- Falle und Riegel 1 mm vorstehend

Art.-Nr.	Richtung	Dorn- maß	U-Stulp
01.122.3400.426	DIN rechts	34	Edelstahl V2A, matt gebürstet
01.123.3400.426	DIN links	34	Edelstahl V2A, matt gebürstet

weitere Ausführungen:

- 01) KABA- bzw. KESO-Zylinder gelocht
- 03) Falle + Riegel 6 mm vorstehend
- 16) Mikroschalter zur Überwachung des Riegels
- 17) Panikfunktion einwärts (nicht DIN EN 179 + 1125)
- 52) Falle und Riegel 4 mm vorstehend (nur 34 mm Dorn)

Zubehör:

- Panik-Gegenkästen **Seite 45**
- Schloss mit Gleitstopfen **Seite 45**
- Panik-Gegenkasten (DIN EN 179 + 1125) **Seite 46**



1

2

3

4

5

6

7

8

9

i

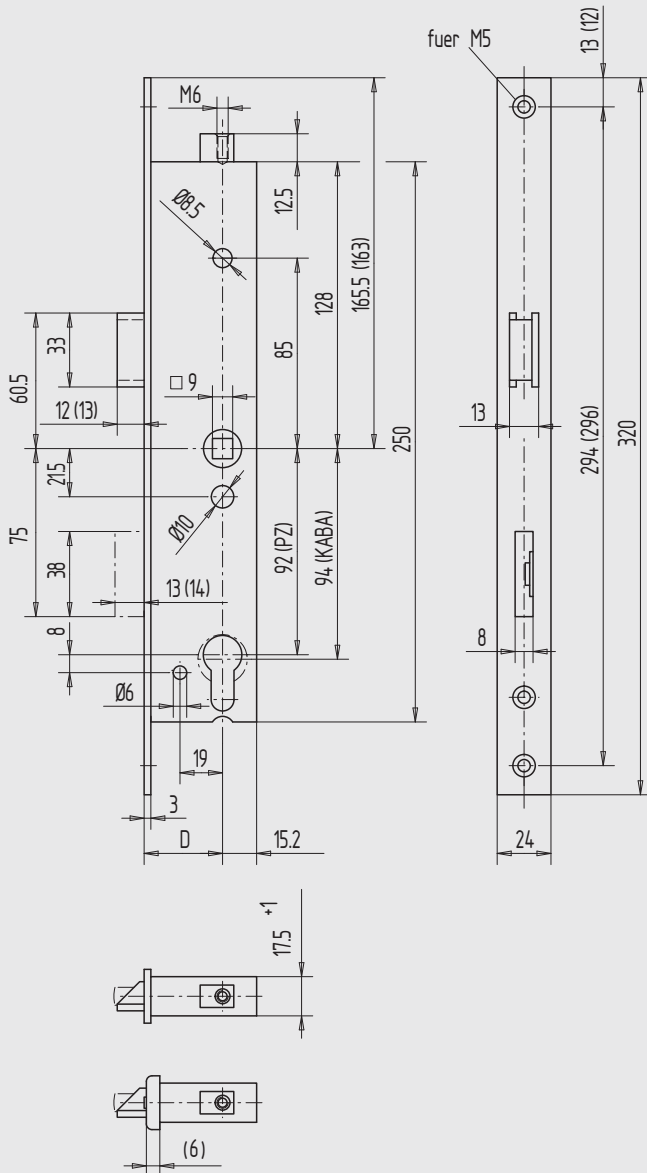


Abbildung DIN rechts
(...) = U-Stulp

Einsteckschloss mit Zusatzverriegelung, Funktion L + W mit Flachstulp



- Zusatzverriegelung nach oben
- Schließfunktion L + W (Leerlauffunktion mit Wechsel)
- PZ-vorgerichtet (1-Tour)
- 92 mm Entfernung
- mit Wechsel
- für 1- und 2-flügelige Türen
- 9 mm Vierkant
- Nuss durchgehend
- Falle und Riegel bündig

Art.-Nr.	Richtung	Dorn- maß	Flachstulp
01.130.3000.426	DIN rechts	30	Edelstahl V2A, matt gebürstet
01.130.3500.426	DIN rechts	35	Edelstahl V2A, matt gebürstet
01.130.4000.426	DIN rechts	40	Edelstahl V2A, matt gebürstet
01.130.4500.426	DIN rechts	45	Edelstahl V2A, matt gebürstet
01.131.3000.426	DIN links	30	Edelstahl V2A, matt gebürstet
01.131.3500.426	DIN links	35	Edelstahl V2A, matt gebürstet
01.131.4000.426	DIN links	40	Edelstahl V2A, matt gebürstet
01.131.4500.426	DIN links	45	Edelstahl V2A, matt gebürstet

weitere Ausführungen:

- 01) KABA- bzw. KESO-Zylinder gelocht
- 02) Falle + Riegel 5 mm vorstehend
- 11) Flachstulp 22 x 3 mm
- 16) Mikroschalter zur Überwachung des Riegels
- 50) mit verstärkter Feder
- 51) Falle und Riegel 3 mm vorstehend (nur 35 mm Dorn)

Achtung Ausführung 02) nur für 30 - 40 mm Dorn
Ausführung 16) ab 35 mm Dorn
Ausführung 50) ab 2500 mm Türhöhe

mit U-Stulp



- Falle und Riegel 1 mm vorstehend

Art.-Nr.	Richtung	Dorn- maß	U-Stulp
01.130.3400.426	DIN rechts	34	Edelstahl V2A, matt gebürstet
01.131.3400.426	DIN links	34	Edelstahl V2A, matt gebürstet

weitere Ausführungen:

- 01) KABA- bzw. KESO-Zylinder gelocht
- 03) Falle + Riegel 6 mm vorstehend
- 16) Mikroschalter zur Überwachung des Riegels
- 50) mit verstärkter Feder
- 52) Falle und Riegel 4 mm vorstehend (nur 34 mm Dorn)

Achtung Ausführung 50) ab 2500 mm Türhöhe

Zubehör:

- Panik-Gegenkästen **Seite 45**
- Schloss mit Gleitstopfen **Seite 45**
- Panik-Gegenkästen (DIN EN 179 + 1125) **Seite 46**
- Schließblech, Falle und Zubehör ab **Seite 207**

Hinweis Passende Schließbleche siehe **Seite 170**

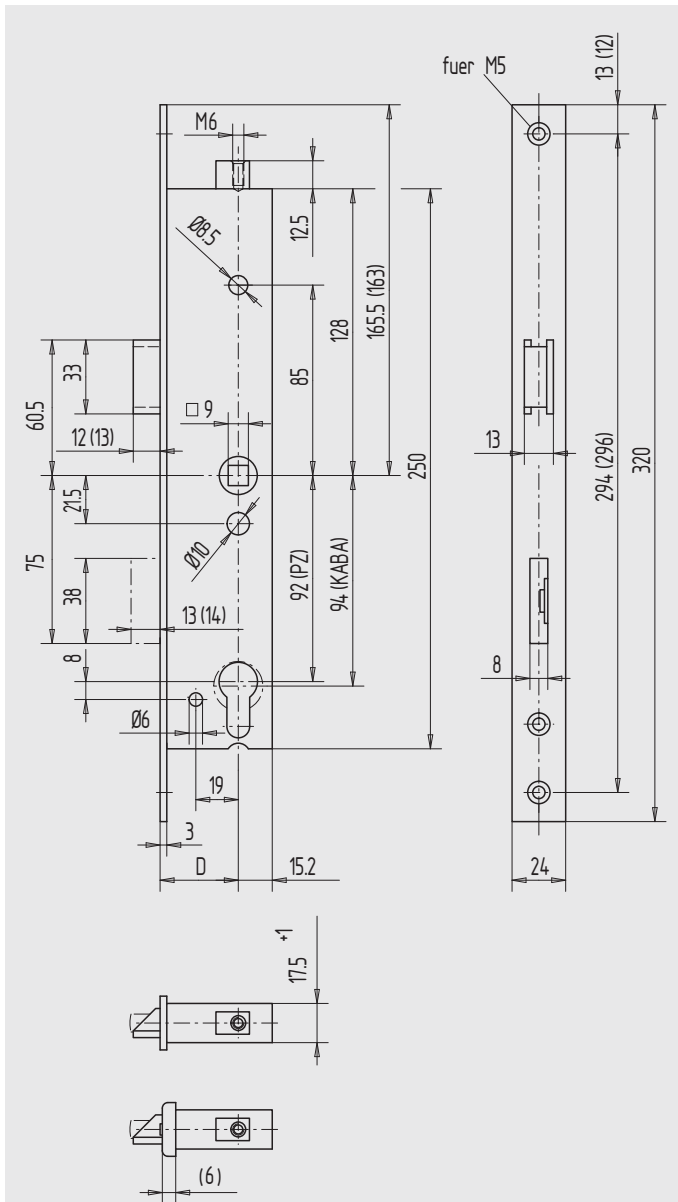


Abbildung DIN rechts
(...) = U-Stulp

Panik-Einsteckschloss mit Zusatzverriegelung, Funktion E mit Flachstulp



- Zusatzverriegelung nach oben
- Schließfunktion E (Trafo-Wechselfunktion)
- PZ-vorgerichtet (1-Tour)
- 92 mm Entfernung
- mit Wechsel
- für 1- und 2-flügelige Türen
- 9 mm Vierkant
- Nuss durchgehend
- Falle und Riegel bündig

Art.-Nr.	Richtung	Dorn- maß	Flachstulp
01.132.3000.426	DIN rechts	30	Edelstahl V2A, matt gebürstet
01.132.3500.426	DIN rechts	35	Edelstahl V2A, matt gebürstet
01.132.4000.426	DIN rechts	40	Edelstahl V2A, matt gebürstet
01.132.4500.426	DIN rechts	45	Edelstahl V2A, matt gebürstet
01.133.3000.426	DIN links	30	Edelstahl V2A, matt gebürstet
01.133.3500.426	DIN links	35	Edelstahl V2A, matt gebürstet
01.133.4000.426	DIN links	40	Edelstahl V2A, matt gebürstet
01.133.4500.426	DIN links	45	Edelstahl V2A, matt gebürstet

weitere Ausführungen:

- 01) KABA- bzw. KESO-Zylinder gelocht
- 02) Falle + Riegel 5 mm vorstehend
- 11) Flachstulp 22 x 3 mm
- 16) Mikroschalter zur Überwachung des Riegels
- 50) mit verstärkter Feder
- 51) Falle und Riegel 3 mm vorstehend (nur 35 mm Dorn)
- 59) gesicherte Fallenfeststellung

Achtung Ausführung 02) nur für 30 - 40 mm Dorn
Ausführung 16) ab 35 mm Dorn
Ausführung 50) ab 2500 mm Türhöhe

mit U-Stulp



- Falle und Riegel 1 mm vorstehend

Art.-Nr.	Richtung	Dorn- maß	U-Stulp
01.132.3400.426	DIN rechts	34	Edelstahl V2A, matt gebürstet
01.133.3400.426	DIN links	34	Edelstahl V2A, matt gebürstet

weitere Ausführungen:

- 01) KABA- bzw. KESO-Zylinder gelocht
- 03) Falle + Riegel 6 mm vorstehend
- 16) Mikroschalter zur Überwachung des Riegels
- 50) mit verstärkter Feder
- 52) Falle und Riegel 4 mm vorstehend (nur 34 mm Dorn)
- 59) gesicherte Fallenfeststellung

Achtung Ausführung 50) ab 2500 mm Türhöhe

Zubehör:

- Panik-Gegenkästen **Seite 45**
- Schloss mit Gleitstopfen **Seite 45**
- Panik-Gegenkästen (DIN EN 179 + 1125) **Seite 46**
- Schließblech, Falle und Zubehör ab **Seite 207**

Hinweis Passende Schließbleche siehe **Seite 170**



1

2

3

4

5

6

7

8

9

i

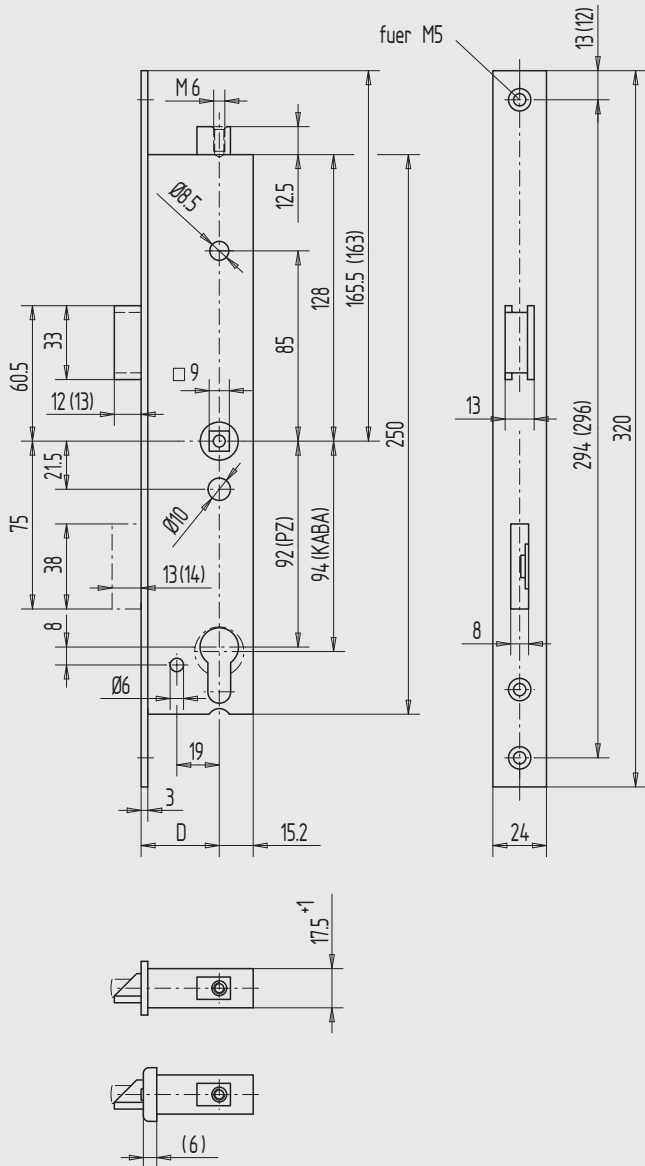


Abbildung DIN rechts
(...) = U-Stulp

Panik-Einsteckschloss mit Zusatzverriegelung, Funktion B mit Flachstulp



- Zusatzverriegelung nach oben
- Schließfunktion B (Umschaltfunktion)
- PZ-vorgerichtet (1-Tour)
- 92 mm Entfernung
- ohne Wechsel
- für 1- und 2-flügelige Türen
- 9 mm Vierkant
- Nuss geteilt
- Falle und Riegel bündig

Art.-Nr.	Richtung	Dorn- maß	Flachstulp
01.134.3000.426	DIN rechts	30	Edelstahl V2A, matt gebürstet
01.134.3500.426	DIN rechts	35	Edelstahl V2A, matt gebürstet
01.134.4000.426	DIN rechts	40	Edelstahl V2A, matt gebürstet
01.134.4500.426	DIN rechts	45	Edelstahl V2A, matt gebürstet
01.135.3000.426	DIN links	30	Edelstahl V2A, matt gebürstet
01.135.3500.426	DIN links	35	Edelstahl V2A, matt gebürstet
01.135.4000.426	DIN links	40	Edelstahl V2A, matt gebürstet
01.135.4500.426	DIN links	45	Edelstahl V2A, matt gebürstet

weitere Ausführungen:

- 01) KABA- bzw. KESO-Zylinder gelocht
- 02) Falle + Riegel 5 mm vorstehend
- 11) Flachstulp 22 x 3 mm
- 16) Mikroschalter zur Überwachung des Riegels
- 17) Panikfunktion einwärts (nicht DIN EN 179 + 1125)
- 50) mit verstärkter Feder
- 51) Falle und Riegel 3 mm vorstehend (nur 35 mm Dorn)

Achtung Ausführung 02) nur für 30 - 40 mm Dorn
Ausführung 16) ab 35 mm Dorn
Ausführung 50) ab 2500 mm Türhöhe

mit U-Stulp



- Falle und Riegel 1 mm vorstehend

Art.-Nr.	Richtung	Dorn- maß	U-Stulp
01.134.3400.426	DIN rechts	34	Edelstahl V2A, matt gebürstet
01.135.3400.426	DIN links	34	Edelstahl V2A, matt gebürstet

weitere Ausführungen:

- 01) KABA- bzw. KESO-Zylinder gelocht
- 03) Falle + Riegel 6 mm vorstehend
- 16) Mikroschalter zur Überwachung des Riegels
- 17) Panikfunktion einwärts (nicht DIN EN 179 + 1125)
- 50) mit verstärkter Feder
- 52) Falle und Riegel 4 mm vorstehend (nur 34 mm Dorn)

Achtung Ausführung 50) ab 2500 mm Türhöhe

Zubehör:

- Panik-Gegenkästen **Seite 45**
- Schloss mit Gleitstopfen **Seite 45**
- Panik-Gegenkästen (DIN EN 179 + 1125) **Seite 46**
- Schließblech, Falle und Zubehör ab **Seite 207**

Hinweis Passende Schließbleche siehe **Seite 170**

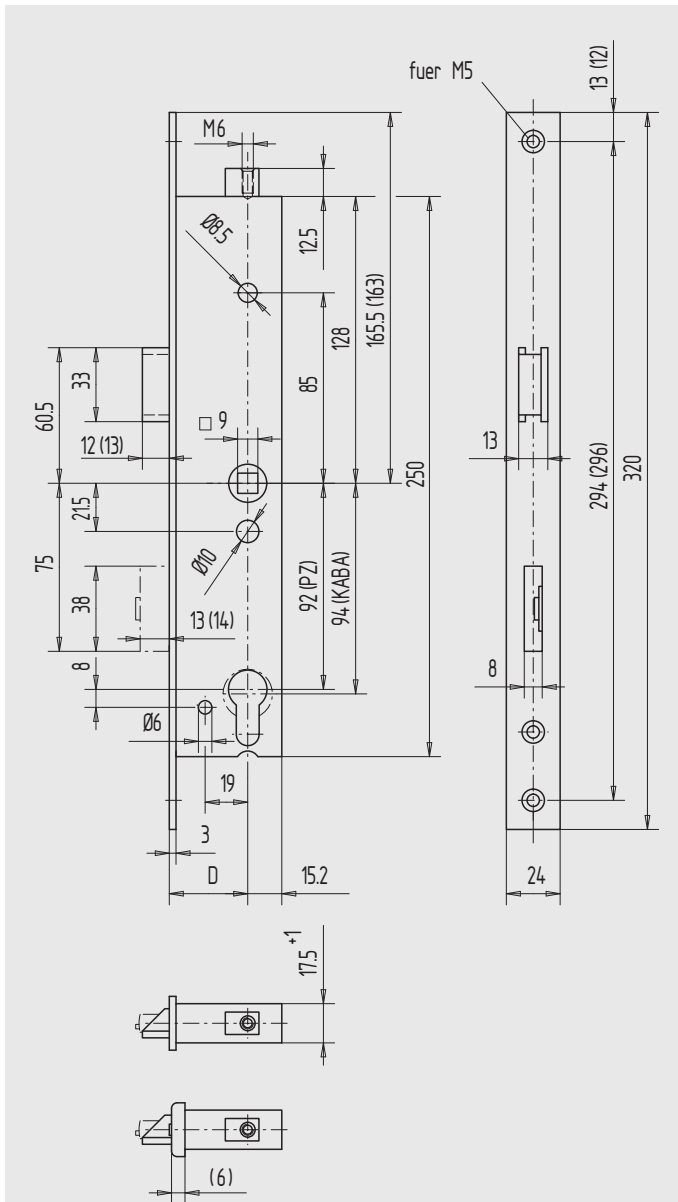


Abbildung DIN rechts
(...) = U-Stulp

Panik-Einsteckschloss mit Zusatzverriegelung, Funktion E, für 2-flg. Türen



mit Flachstulp

- Zusatzverriegelung nach oben
- Schließfunktion E (Trafo-Wechselfunktion)
- PZ-vorgerichtet (1-Tour)
- 92 mm Entfernung
- mit Wechsel
- 9 mm Vierkant
- Nuss durchgehend
- Falle und Riegel bündig

Art.-Nr.	Richtung	Dorn- maß	Flachstulp
01.136.3000.426	DIN rechts	30	Edelstahl V2A, matt gebürstet
01.136.3500.426	DIN rechts	35	Edelstahl V2A, matt gebürstet
01.136.4000.426	DIN rechts	40	Edelstahl V2A, matt gebürstet
01.136.4500.426	DIN rechts	45	Edelstahl V2A, matt gebürstet
01.137.3000.426	DIN links	30	Edelstahl V2A, matt gebürstet
01.137.3500.426	DIN links	35	Edelstahl V2A, matt gebürstet
01.137.4000.426	DIN links	40	Edelstahl V2A, matt gebürstet
01.137.4500.426	DIN links	45	Edelstahl V2A, matt gebürstet

weitere Ausführungen:

- 01) KABA- bzw. KESO-Zylinder gelocht
- 02) Falle + Riegel 5 mm vorstehend
- 11) Flachstulp 22 x 3 mm
- 16) Mikroschalter zur Überwachung des Riegels
- 50) mit verstärkter Feder
- 51) Falle und Riegel 3 mm vorstehend (nur 35 mm Dorn)
- 59) gesicherte Fallenfeststellung

Achtung Ausführung 02) nur für 30 - 40 mm Dorn
Ausführung 16) ab 35 mm Dorn
Ausführung 50) ab 2500 mm Türhöhe

mit U-Stulp



- Falle und Riegel 1 mm vorstehend

Art.-Nr.	Richtung	Dorn- maß	U-Stulp
01.136.3400.426	DIN rechts	34	Edelstahl V2A, matt gebürstet
01.137.3400.426	DIN links	34	Edelstahl V2A, matt gebürstet

weitere Ausführungen:

- 01) KABA- bzw. KESO-Zylinder gelocht
- 03) Falle + Riegel 6 mm vorstehend
- 16) Mikroschalter zur Überwachung des Riegels
- 50) mit verstärkter Feder
- 52) Falle und Riegel 4 mm vorstehend (nur 34 mm Dorn)
- 59) gesicherte Fallenfeststellung

Achtung Ausführung 50) ab 2500 mm Türhöhe

Zubehör:

- Panik-Gegenkästen **Seite 45**
- Schloss mit Gleitstopfen **Seite 45**
- Panik-Gegenkästen (DIN EN 179 + 1125) **Seite 46**
- Schließblech, Falle und Zubehör ab **Seite 207**



1

2

3

4

5

6

7

8

9

i

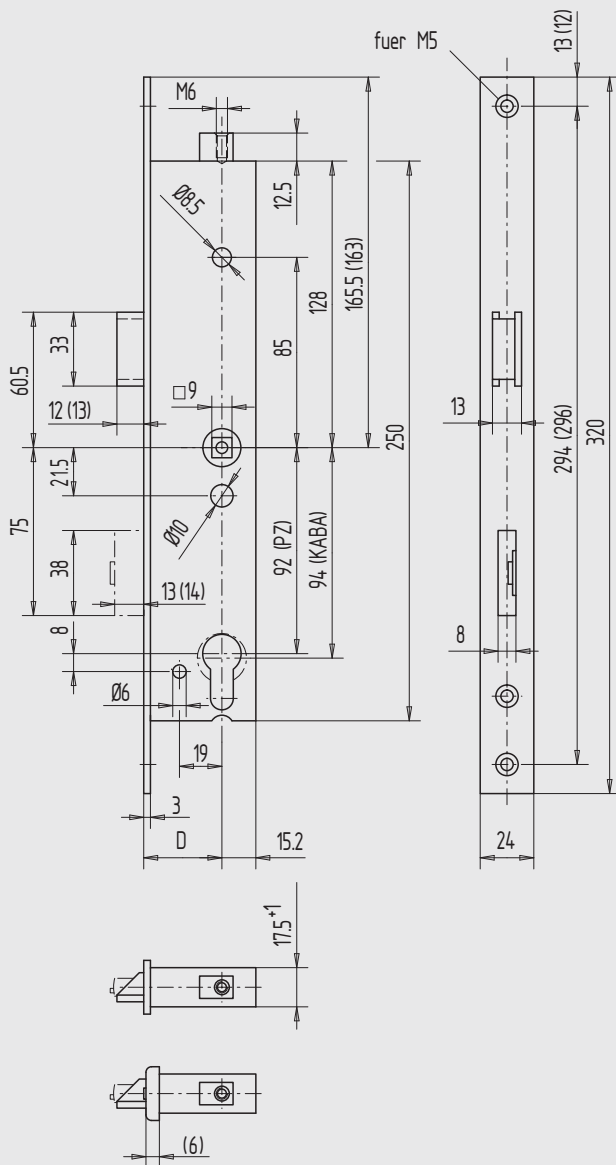


Abbildung DIN rechts
(...) = U-Stulp

Panik-Einsteckschloss mit Zusatzverriegelung, Funktion B, für 2-flg. Türen



mit Flachstulp

- Zusatzverriegelung nach oben
- Schließfunktion B (Umschaltfunktion)
- PZ-vorgerichtet (1-Tour)
- 92 mm Entfernung
- ohne Wechsel
- 9 mm Vierkant
- Nuss geteilt
- Falle und Riegel bündig

Art.-Nr.	Richtung	Dorn- maß	Flachstulp
01.138.3000.426	DIN rechts	30	Edelstahl V2A, matt gebürstet
01.138.3500.426	DIN rechts	35	Edelstahl V2A, matt gebürstet
01.138.4000.426	DIN rechts	40	Edelstahl V2A, matt gebürstet
01.138.4500.426	DIN rechts	45	Edelstahl V2A, matt gebürstet
01.139.3000.426	DIN links	30	Edelstahl V2A, matt gebürstet
01.139.3500.426	DIN links	35	Edelstahl V2A, matt gebürstet
01.139.4000.426	DIN links	40	Edelstahl V2A, matt gebürstet
01.139.4500.426	DIN links	45	Edelstahl V2A, matt gebürstet

weitere Ausführungen:

- 01) KABA- bzw. KESO-Zylinder gelocht
- 02) Falle + Riegel 5 mm vorstehend
- 11) Flachstulp 22 x 3 mm
- 16) Mikroschalter zur Überwachung des Riegels
- 17) Panikfunktion einwärts (nicht DIN EN 179 + 1125)
- 50) mit verstärkter Feder
- 51) Falle und Riegel 3 mm vorstehend (nur 35 mm Dorn)

Achtung Ausführung 02) nur für 30 - 40 mm Dorn
Ausführung 16) ab 35 mm Dorn
Ausführung 50) ab 2500 mm Türhöhe

mit U-Stulp



- Falle und Riegel 1 mm vorstehend

Art.-Nr.	Richtung	Dorn- maß	U-Stulp
01.138.3400.426	DIN rechts	34	Edelstahl V2A, matt gebürstet
01.139.3400.426	DIN links	34	Edelstahl V2A, matt gebürstet

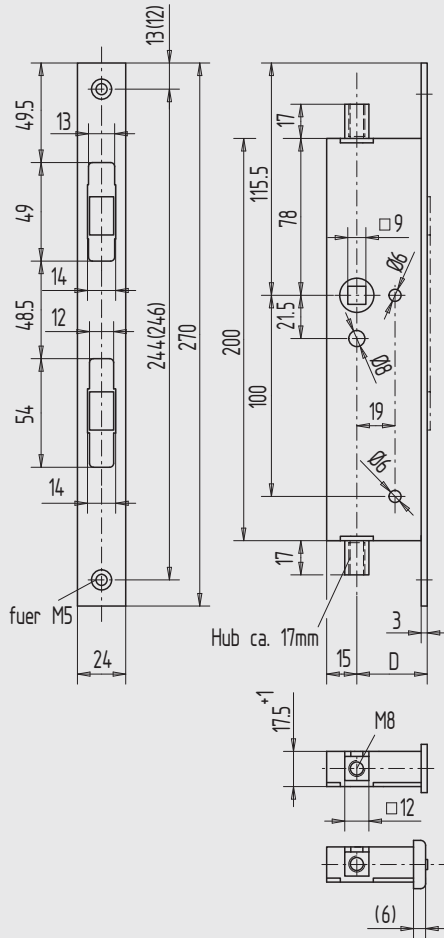
weitere Ausführungen:

- 01) KABA- bzw. KESO-Zylinder gelocht
- 03) Falle + Riegel 6 mm vorstehend
- 16) Mikroschalter zur Überwachung des Riegels
- 17) Panikfunktion einwärts (nicht DIN EN 179 + 1125)
- 50) mit verstärkter Feder
- 52) Falle und Riegel 4 mm vorstehend (nur 34 mm Dorn)

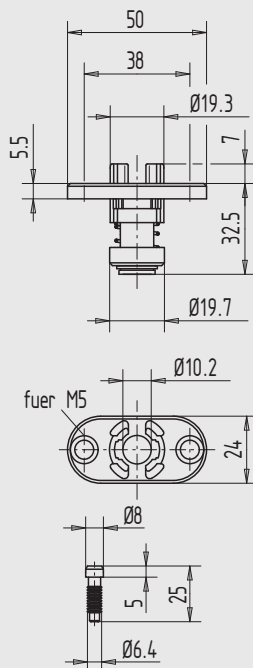
Achtung Ausführung 50) ab 2500 mm Türhöhe

Zubehör:

- Panik-Gegenkästen **Seite 45**
- Schloss mit Gleitstopfen **Seite 45**
- Panik-Gegenkästen (DIN EN 179 + 1125) **Seite 46**
- Schließblech, Falle und Zubehör ab **Seite 207**



(...) = U-Stulp



Panik-Gegenkasten, für 2-flg. Türen



mit Flachstulp

- 9 mm Vierkant
- rechts und links verwendbar
- selbsttätig verriegelnd, zur Verwendung mit Schaltschloss Art.-Nr. 01.141.0000.010
- Nussdrehwinkel 90°
- Anschlüsse Gewinde M8

Art.-Nr.	Dornmaß	Flachstulp
01.140.3000.426	30	Edelstahl V2A, matt gebürstet
01.140.3500.426	35	Edelstahl V2A, matt gebürstet
01.140.4000.426	40	Edelstahl V2A, matt gebürstet
01.140.4500.426	45	Edelstahl V2A, matt gebürstet

Zubehör:

Treibstangen Seite 209

mit U-Stulp



Art.-Nr.	Dornmaß	U-Stulp
01.140.3400.426	34	Edelstahl V2A, matt gebürstet

Zubehör:

Treibstangen Seite 209
Schließbleche Art.-Nr. 01.726/727...

Schaltschloss



- für Standflügelverriegelungen
- rechts und links verwendbar

Art.-Nr.	Dornmaß	Material/Oberfläche
01.141.0000.010	variabel	St, gal verzinkt

Zubehör:

Treibstange (Rohr) Seite 209

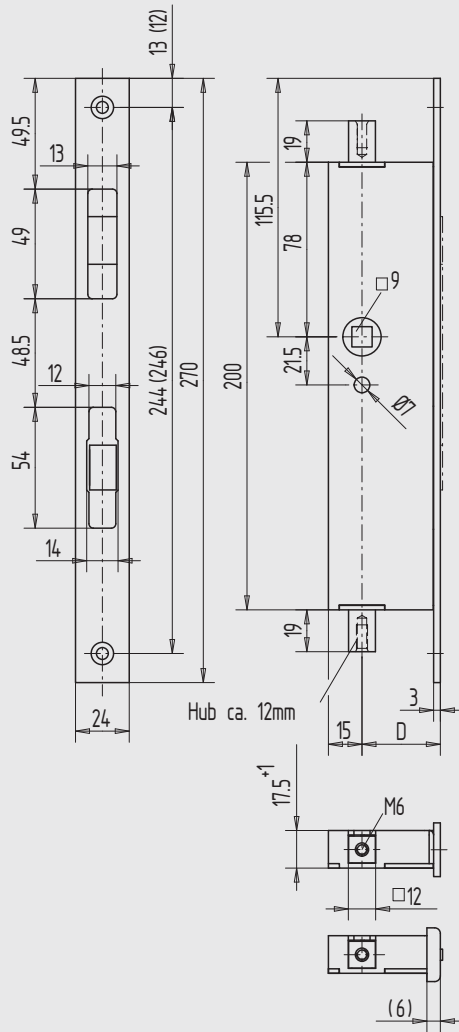
Gleitstopfen zum Schaltschloss

- 8 mm Kopfdurchmesser

Art.-Nr.	Material/Oberfläche
01.142.0000.550	Kunststoff, weiß

Hinweis

- zum Einsetzen in Treibstange Art.-Nr. 01.826.----.010
- erforderlich für Schaltschloss Art.-Nr. 01.141.0000.010



(...) = U-Stulp

Panik-Gegenkasten (DIN EN 179 + 1125), für 2-flg. Türen



mit Flachstulp

- 9 mm Vierkant
- rechts und links verwendbar
- selbsttätig verriegelnd, zur Verwendung mit Schaltschloss Art.-Nr. 01.141.0000.010
- Nussdrehwinkel 35°
- Anschlüsse Gewinde M6

Art.-Nr.	Dornmaß	Flachstulp
01.144.3000.426	30	Edelstahl V2A, matt gebürstet
01.144.3500.426	35	Edelstahl V2A, matt gebürstet
01.144.4000.426	40	Edelstahl V2A, matt gebürstet
01.144.4500.426	45	Edelstahl V2A, matt gebürstet

Zubehör:

- Stangenführung **Seite 207**
- Schließmulde **Seite 211**

mit U-Stulp



Art.-Nr.	Dornmaß	U-Stulp
01.144.3400.426	34	Edelstahl V2A, matt gebürstet

Zubehör:

- Stangenführung mit U-Stulp **Seite 208**
- Schließmulde **Seite 211**

1

2

3

4

5

6

7

8

9

i

Sv-Panikschlösser für Rohrrahmentüren

WSS 
Innovation 2006 

Die Sv-Panikschlösser verriegeln Türen nach dem Zuziehen automatisch. Sie sind in mechanischer und elektromotorischer Ausführung erhältlich. Beide sind nach DIN EN 179 und 1125 geprüft. Die Varianten beginnen bereits bei kleinen Dornmaßen ab 35 mm.

Zusätzlich zu den Sv-Panikschlössern bietet unser Sortiment auch Mehrfachverriegelungen mit mechanischer sowie mit elektromotorischer Sv-Panik-Funktion.

Elektromechanische Sv-Panikschlösser und -verriegelungen sind sowohl in komplexen Systemen als auch im Stand-alone-Betrieb verwendbar.



Eine Integration in bestehende Gebäudeüberwachungssysteme ist möglich. Die mechanische Schließfunktion der Motorschlösser gewährleistet auch bei Stromausfall höchste Sicherheit.

Doppelverriegelung:
nach Ausschuss des Riegels wird zusätzlich die Falle blockiert.

1

2

3

4

5

6

7

8

9

i



1

2

3

4

5

6

7

8

9

i

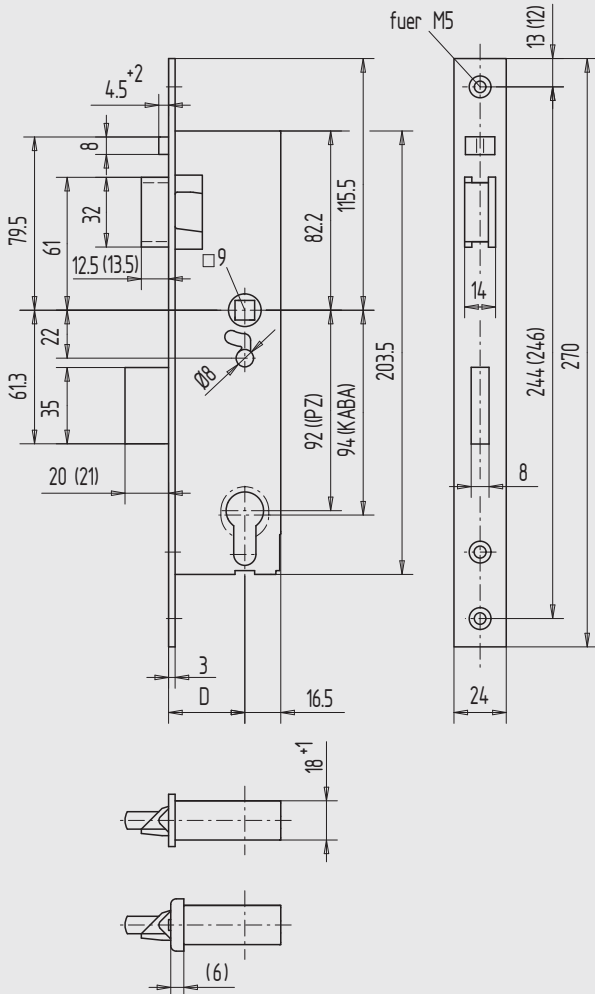


Abbildung DIN rechts (...)= U-Stulp

Sv-Panikschloss, Funktion E



mit Flachstulp

- Schließfunktion E (Trafo-Wechselfunktion)
- Riegel und Falle schließen automatisch nach Türschließung (Falle mit Sperrfunktion)
- PZ-vorgerichtet (1-Tour), Stahlriegel 20 mm ausschließend
- 92 mm Entfernung
- mit Wechsel
- für 1-flügelige Türen
- 9 mm Vierkant
- Nuss durchgehend
- Falle 2 mm vorstehend, Riegel bündig
- Falle rechts und links drehbar
- mit Steuerfalle - 4,5 mm vorstehend (verstellbar +2 mm)

Art.-Nr.	Richtung	Dornmaß	Flachstulp
01.150.3500.426	DIN rechts	35	Edelstahl V2A, matt gebürstet
01.150.4000.426	DIN rechts	40	Edelstahl V2A, matt gebürstet
01.150.4500.426	DIN rechts	45	Edelstahl V2A, matt gebürstet
01.151.3500.426	DIN links	35	Edelstahl V2A, matt gebürstet
01.151.4000.426	DIN links	40	Edelstahl V2A, matt gebürstet
01.151.4500.426	DIN links	45	Edelstahl V2A, matt gebürstet

weitere Ausführungen:

01) KABA- bzw. KESO-Zylinder gelocht

Zubehör:

Schließblech für Sv-Panikschlösser Seite 179

mit U-Stulp



- Falle 3 mm vorstehend, Riegel 1 mm vorstehend
- mit Steuerfalle - 5,5 mm vorstehend (verstellbar +2 mm)

Art.-Nr.	Richtung	Dornmaß	U-Stulp
01.150.3400.426	DIN rechts	34	Edelstahl V2A, matt gebürstet
01.151.3400.426	DIN links	34	Edelstahl V2A, matt gebürstet

weitere Ausführungen:

01) KABA- bzw. KESO-Zylinder gelocht

Zubehör:

Schließblech für Sv-Panikschlösser Seite 180

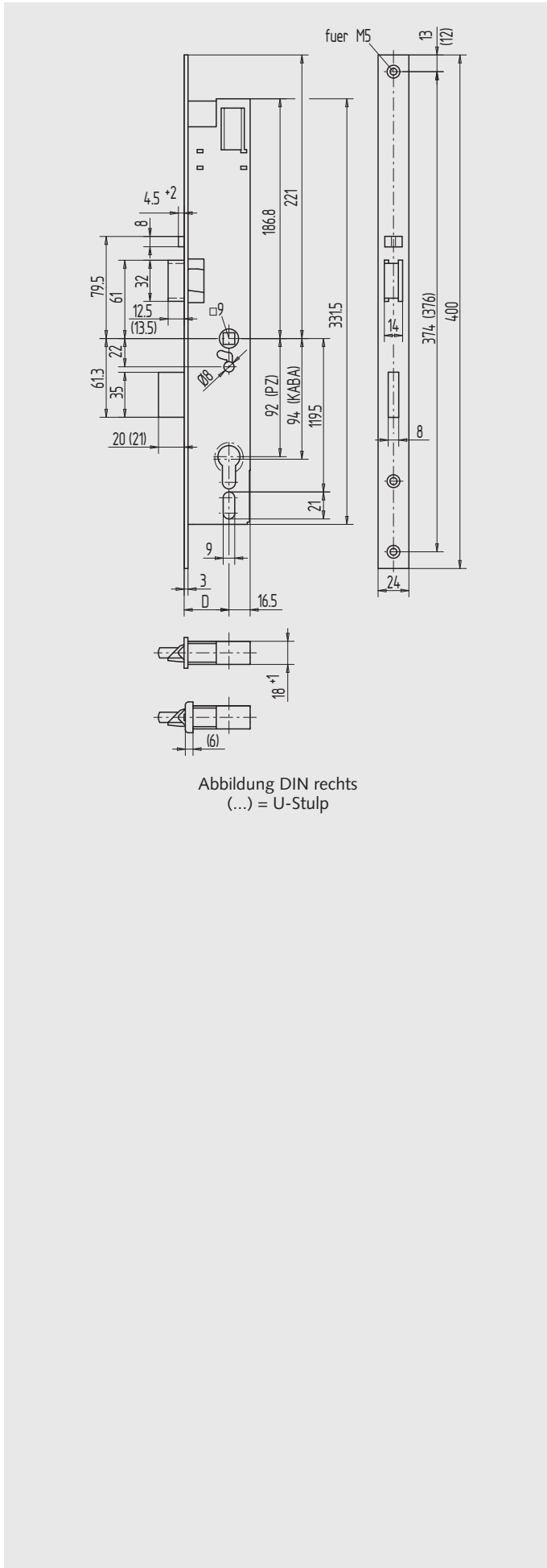


Abbildung DIN rechts (...)= U-Stulp

Sv-Panik-Motorschloss, Funktion E mit Flachstulp



- Schließfunktion E (Trafo-Wechselfunktion)
- Riegel und Falle schließen automatisch nach Türschließung (im Schließvorgang mechanisch = stromunabhängig), Falle mit Sperrfunktion
- Entriegelung elektromotorisch oder mechanisch (Zylinder)
- Ansteuerung über Transponder oder Funksteuerung
- PZ-vorgerichtet (1-Tour)
- 92 mm Entfernung
- mit Wechsel
- für 1-flügelige Türen
- 9 mm Vierkant
- Nuss durchgehend
- Falle 2 mm vorstehend, Riegel bündig
- Falle rechts und links drehbar
- mit Steuerfalle - 4,5 mm vorstehend (verstellbar +2 mm)
- Spannung 12 Volt DC (Gleichstrom), Stromaufnahme 500 mA
- mit automatischen Türantrieben verwendbar

Art.-Nr.	Richtung	Dorn- maß	Flachstulp
01.154.3500.426	DIN rechts	35	Edelstahl V2A, matt gebürstet
01.154.4000.426	DIN rechts	40	Edelstahl V2A, matt gebürstet
01.154.4500.426	DIN rechts	45	Edelstahl V2A, matt gebürstet
01.155.3500.426	DIN links	35	Edelstahl V2A, matt gebürstet
01.155.4000.426	DIN links	40	Edelstahl V2A, matt gebürstet
01.155.4500.426	DIN links	45	Edelstahl V2A, matt gebürstet

weitere Ausführungen:

01) KABA- bzw. KESO-Zylinder gelocht

Zubehör:

Schließblech für Sv-Panikschlösser **Seite 179**

mit U-Stulp



- Falle 3 mm vorstehend, Riegel 1 mm vorstehend
- mit Steuerfalle - 5,5 mm vorstehend (verstellbar +2 mm)

Art.-Nr.	Richtung	Dorn- maß	U-Stulp
01.154.3400.426	DIN rechts	34	Edelstahl V2A, matt gebürstet
01.155.3400.426	DIN links	34	Edelstahl V2A, matt gebürstet

weitere Ausführungen:

01) KABA- bzw. KESO-Zylinder gelocht

Zubehör:

Schließblech für Sv-Panikschlösser **Seite 180**



1

2

3

4

5

6

7

8

9

i

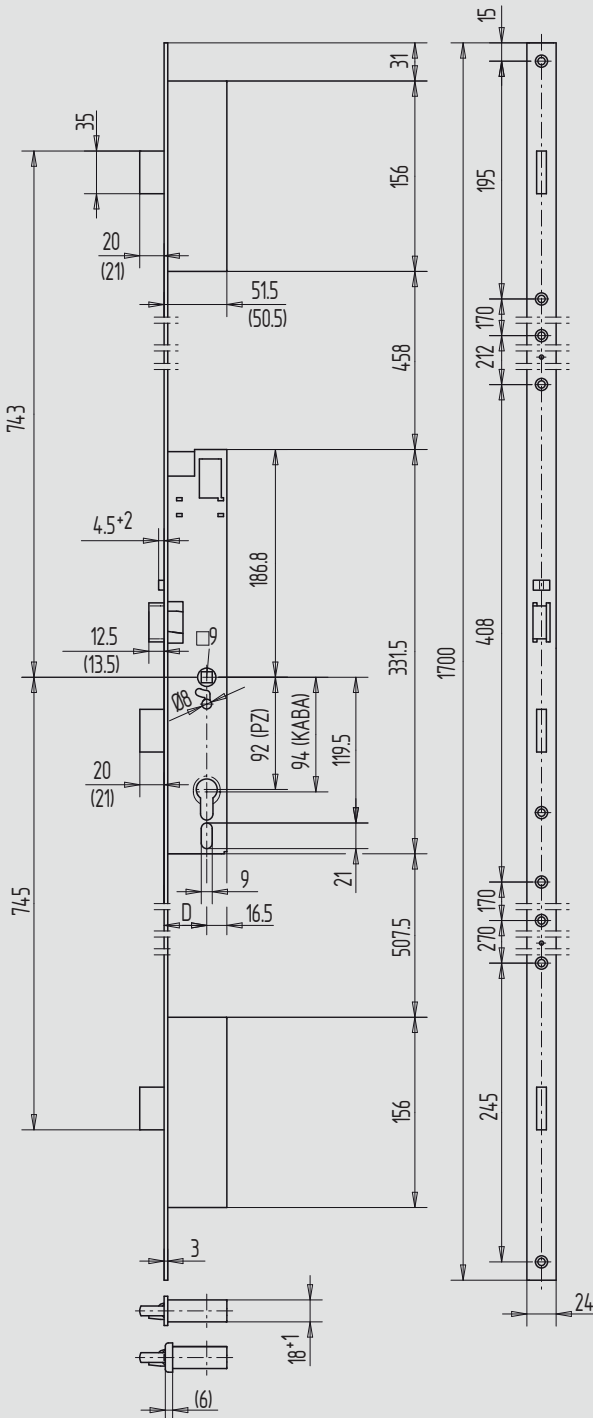


Abbildung DIN rechts
(...) = U-Stulp

Sv-Panik-Mehrfachverriegelung, Funktion E



mit Flachstulp

- Schließfunktion E (Trafo-Wechselfunktion)
- Riegel und Falle schließen automatisch nach Türschließung (Falle mit Sperrfunktion)
- PZ-vorgerichtet (1-Tour), Stahlriegel 20 mm ausschließend
- 92 mm Entfernung
- mit Wechsel
- für 1-flügelige Türen
- 9 mm Vierkant
- Nuss durchgehend
- Falle 2 mm vorstehend, Riegel bündig
- Falle rechts und links drehbar
- mit Steuerfalle - 4,5 mm vorstehend (verstellbar +2 mm)

Art.-Nr.	Richtung	Dorn- maß	Flachstulp
01.166.3500.426	DIN rechts	35	Edelstahl V2A, matt gebürstet
01.166.4000.426	DIN rechts	40	Edelstahl V2A, matt gebürstet
01.166.4500.426	DIN rechts	45	Edelstahl V2A, matt gebürstet
01.167.3500.426	DIN links	35	Edelstahl V2A, matt gebürstet
01.167.4000.426	DIN links	40	Edelstahl V2A, matt gebürstet
01.167.4500.426	DIN links	45	Edelstahl V2A, matt gebürstet

weitere Ausführungen:

01) KABA- bzw. KESO-Zylinder gelocht

Zubehör:

Schließblech für Sv-Panikschlösser **Seite 179**

mit U-Stulp



- Falle 3 mm vorstehend, Riegel 1 mm vorstehend
- mit Steuerfalle - 5,5 mm vorstehend (verstellbar +2 mm)

Art.-Nr.	Richtung	Dorn- maß	U-Stulp
01.166.3400.426	DIN rechts	34	Edelstahl V2A, matt gebürstet
01.167.3400.426	DIN links	34	Edelstahl V2A, matt gebürstet

weitere Ausführungen:

01) KABA- bzw. KESO-Zylinder gelocht

Zubehör:

Schließblech für Sv-Panikschlösser **Seite 180**

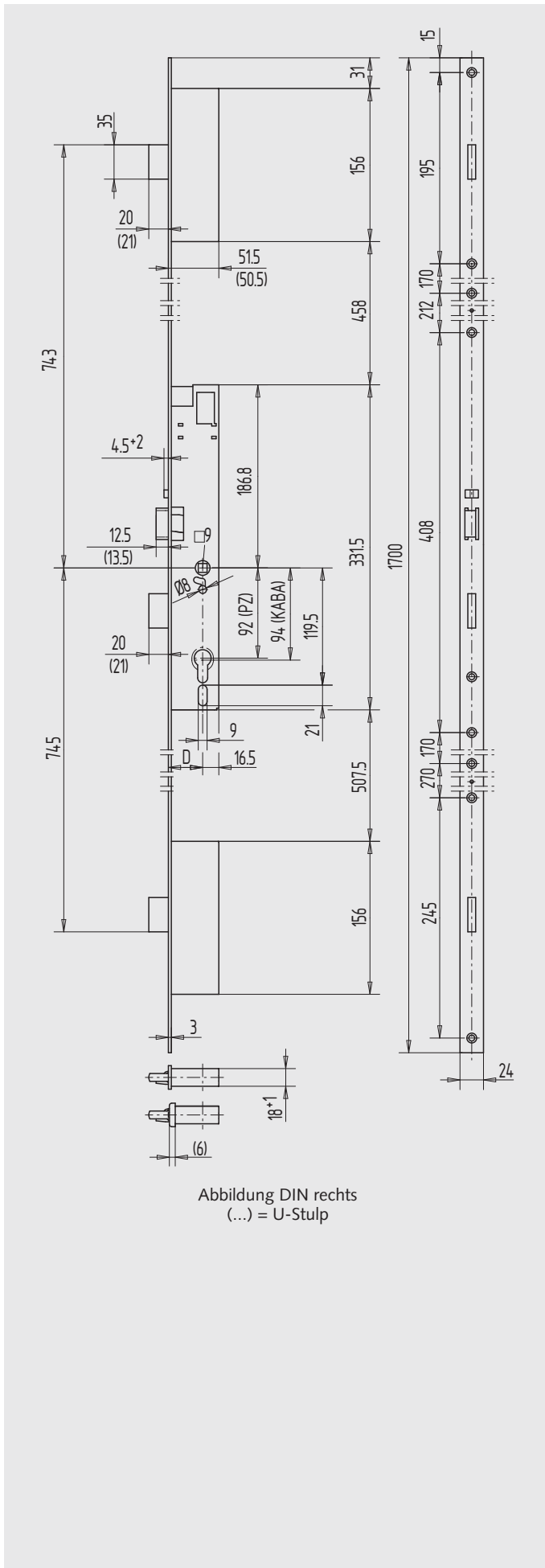


Abbildung DIN rechts
(...) = U-Stulp

Sv-Panik-Mehrfachverriegelung, Funktion E, mit Motor mit Flachstulp



- Schließfunktion E (Trafo-Wechselfunktion)
- Riegel und Falle schließen automatisch nach Türschließung (im Schließvorgang mechanisch = stromunabhängig), Falle mit Sperrfunktion
- Entriegelung elektromotorisch oder mechanisch (Zylinder)
- Ansteuerung über Transponder oder Funksteuerung
- PZ-vorgerichtet (1-Tour)
- 92 mm Entfernung
- mit Wechsel
- für 1-flügelige Türen
- 9 mm Vierkant
- Nuss durchgehend
- Falle 2 mm vorstehend, Riegel bündig
- Falle rechts und links drehbar
- mit Steuerfalle - 4,5 mm vorstehend (verstellbar +2 mm)
- Spannung 12 Volt DC (Gleichstrom), Stromaufnahme 500 mA
- mit automatischen Türantrieben verwendbar

Art.-Nr.	Richtung	Dorn- maß	Flachstulp
01.170.3500.426	DIN rechts	35	Edelstahl V2A, matt gebürstet
01.170.4000.426	DIN rechts	40	Edelstahl V2A, matt gebürstet
01.170.4500.426	DIN rechts	45	Edelstahl V2A, matt gebürstet
01.171.3500.426	DIN links	35	Edelstahl V2A, matt gebürstet
01.171.4000.426	DIN links	40	Edelstahl V2A, matt gebürstet
01.171.4500.426	DIN links	45	Edelstahl V2A, matt gebürstet

weitere Ausführungen:

01) KABA- bzw. KESO-Zylinder gelocht

Zubehör:

Schließblech für Sv-Panikschlösser **Seite 179**

mit U-Stulp



- Falle 3 mm vorstehend, Riegel 1 mm vorstehend
- mit Steuerfalle - 5,5 mm vorstehend (verstellbar +2 mm)

Art.-Nr.	Richtung	Dorn- maß	U-Stulp
01.170.3400.426	rechts	34	Edelstahl V2A, matt gebürstet
01.171.3400.426	DIN links	34	Edelstahl V2A, matt gebürstet

weitere Ausführungen:

01) KABA- bzw. KESO-Zylinder gelocht

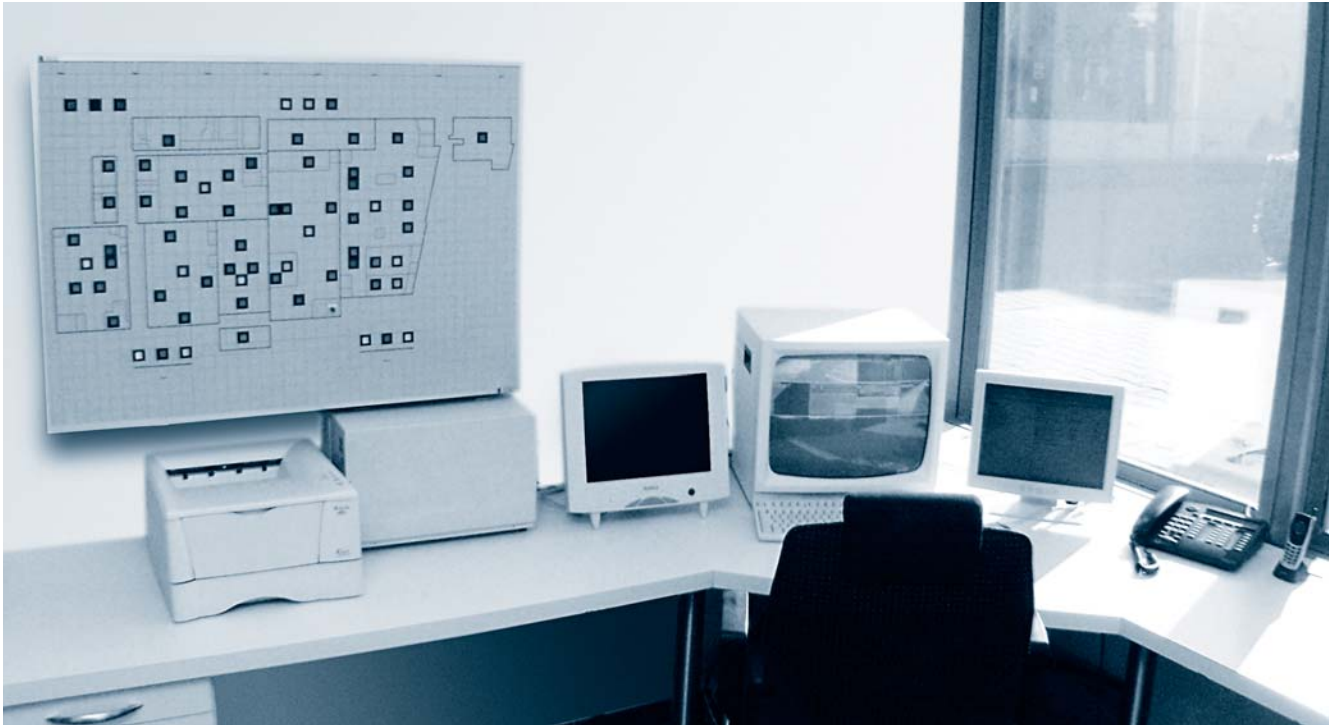
Zubehör:

Schließblech für Sv-Panikschlösser **Seite 180**

1

Mehr Sicherheit im Objektbereich.

LOC-Module: für Zugangskontrolle und Tracking.



2

3

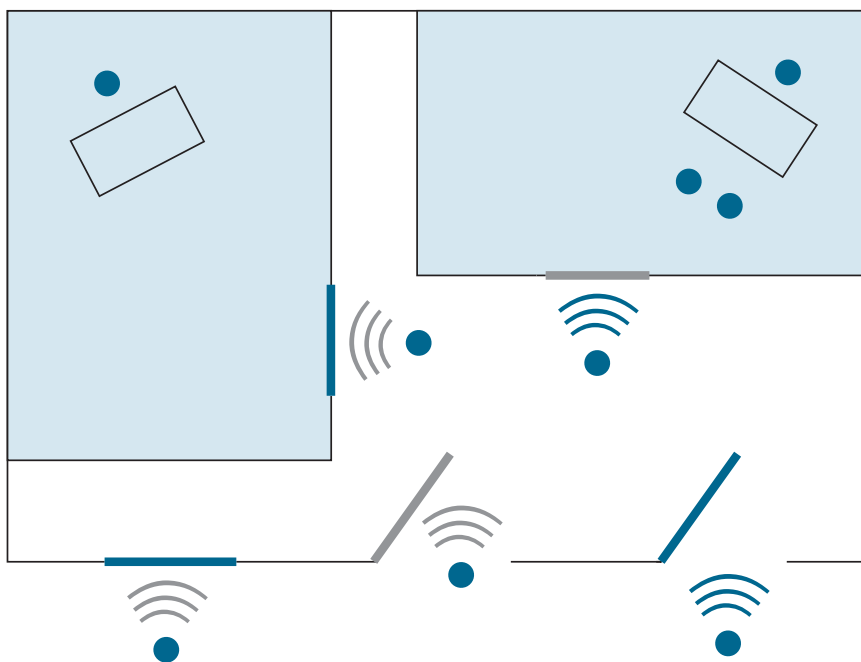
4

5

Die Verwendung automatischer Sv-Panikschlösser bedeutet eine deutliche Steigerung der Sicherheit und des Komforts im Objektbereich. Durch die Ergänzung solcher Schließsysteme mit LOC-Modulen können Sie noch zusätzliche Kontrollmöglichkeiten schaffen. Sie erfahren, wer sich wo im Gebäude aufhält, was im Gebäude geschieht, und gewährleisten, dass jeder nur in die Bereiche eintreten kann, für die er auch befugt ist.

6

7



Zugangskontrolle in allen Bereichen:
das LOC-Schließsystem.

Das LOC-Schließsystem erlaubt Mitarbeitern und Besuchern den kontrollierten Zutritt zu den verschiedensten Bereichen.

Jede Person erhält einen Transponder, der die Zugangsrechte individuell regelt. Jeder Bereich ist nur mit Hilfe eines ganz bestimmten

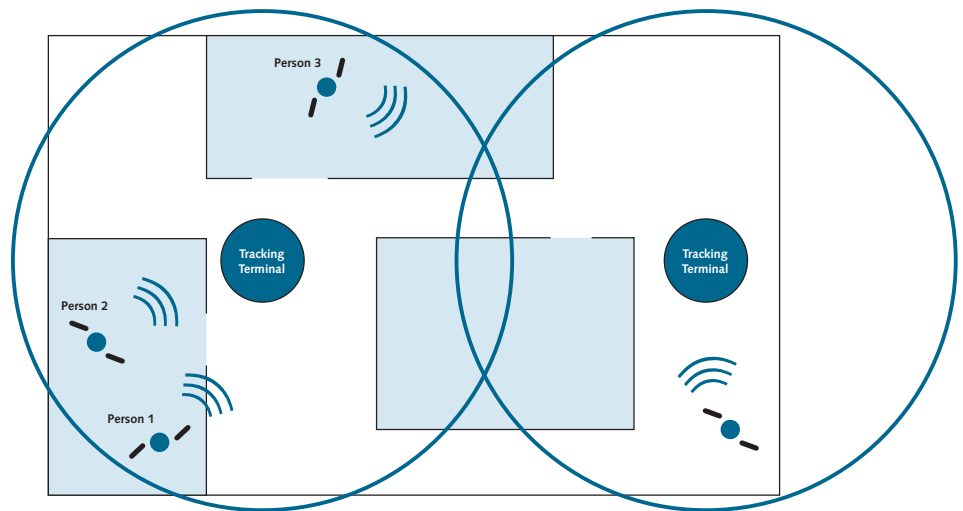
8

9

i

Codes zu betreten. Dieser Code wird in einem Umkreis von etwa einem Meter ausgesendet. Tritt nun eine Person mit einem solchen Transponder vor ein LOC-Türterminal oder ein LOC-Wandlesegerät, öffnet sich die Tür automatisch. Ist der Code falsch bzw. nicht berechtigt, bleibt die Tür verriegelt. Unbefugten bleiben die Türen verschlossen.

Vor allem im Bereich des Objektschutzes eröffnen sich durch diese Technologie völlig neue Möglichkeiten. Dank des modularen Systems der LOC-Produkte können die Sicherheits-Systeme auch nachträglich erweitert werden.



Weiß wer wo ist: das LOC-Ortungssystem.

Eine mögliche Erweiterung für die LOC-Schließsysteme sind die LOC-Ortungssysteme. Die Ortungssysteme erlauben das Tracking aller Personen in einem Gebäude. Sie können mit dieser Technologie also feststellen, wer sich wo im Gebäude befindet. Die entsprechenden Signale werden auch hier über den Transponder ausgesendet. Empfangen werden sie von speziellen Tracking-Marken die ihre Informationen über so genannte Accesspoints an die jeweilige Sicherheitszentrale übermitteln.

Auf diesem Wege lässt sich im Rahmen der Gebäudeüberwachung feststellen, ob sich noch Personen in bestimmten Büroräumen befinden oder ob nach Betriebsschluss überhaupt noch jemand im Gebäude ist, zum anderen aber auch, ob und wo sich beispielsweise im Brandfall noch Personen aufhalten. Wenn dem so ist, können diese Personen von Rettungskräften sofort gefunden werden.

Zusätzliche Nutzungsbereiche dieser Technologie liegen beispielsweise in der Zeiterfassung für Unternehmen.

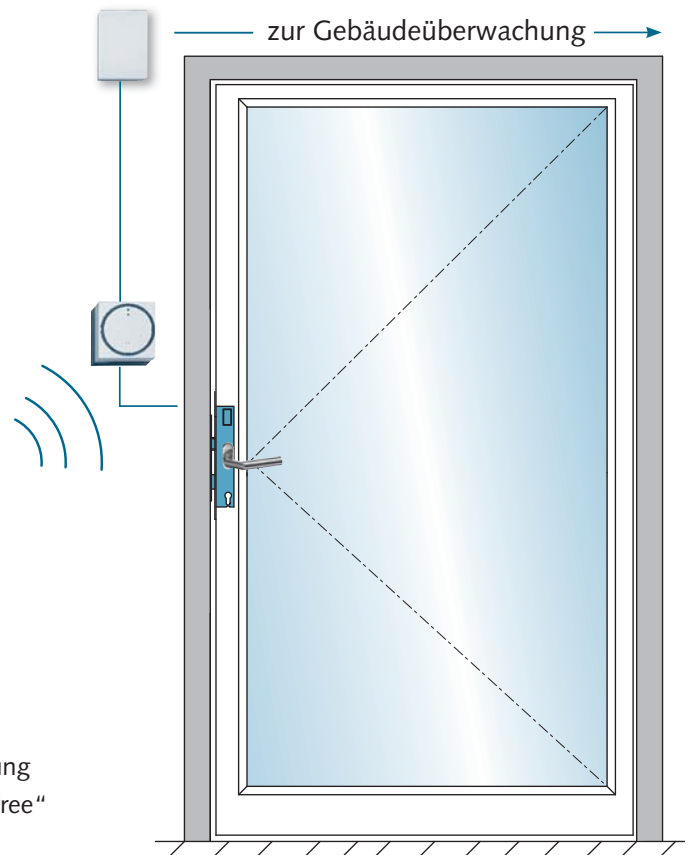
Sie sehen, die LOC-Module für Gebäudesicherheit beinhalten eine Vielzahl von Nutzungsmöglichkeiten und sind mit Sicherheit richtungweisend für den Gebäudeschutz der Zukunft.

1

LOC-Systemkomponenten

Anwendungsbeispiel 1: mit Sv-Panikschloss

LOC-Türterminals und LOC-Wandlesegeräte finden verstärkt Einsatz in der Gebäudeüberwachung. Man setzt sie beispielsweise an Eingangstüren zur Zutrittskontrolle ein.



2

3

4

5

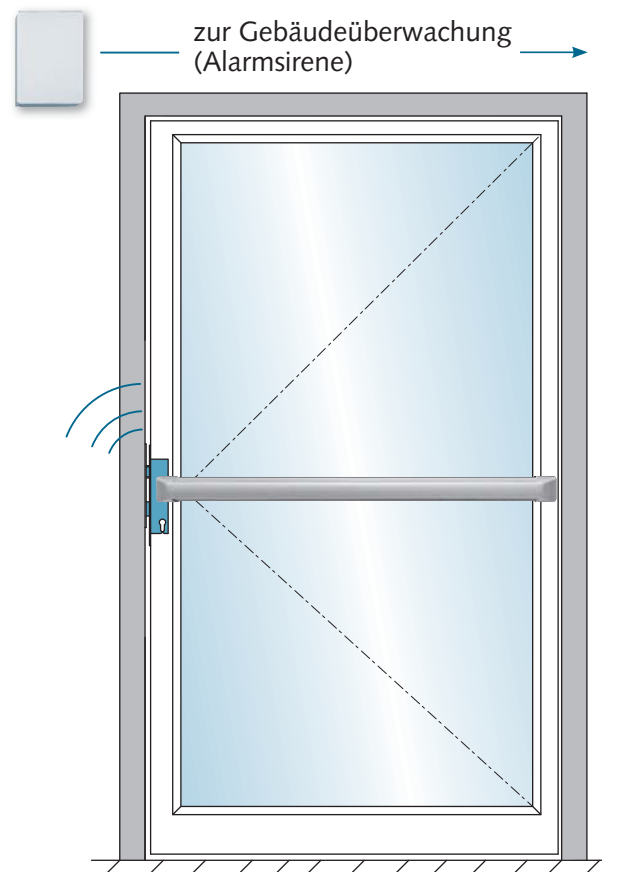
6

Anwendungsbeispiel 2: mit Panikdruckstange

Ein weiterer Anwendungsbereich ist die Überwachung von Paniktüren in Verbindung mit Panikdruckstangen. Jedes Öffnen – erlaubt oder unerlaubt – wird der Sicherheitszentrale gemeldet und ggf. ein Alarm ausgelöst.

- Funkkontaktschalter
- Speicherung von bis zu 500 Alarmsignalen
- Stand-alone-Lösung oder Integration in Gebäudeüberwachung möglich

Zusätzliche Informationen finden Sie auf der Produktseite.



7

8

9

i



Steuerungs-Set für Motorschlösser

besteht aus:

LOC-Türterminal

- Steuerelektronik und Antenneneinheit (Reichweite bis 20 m)
- 12 Volt DC (Gleichstrom)
- Stand-Alone-Betrieb möglich
- Schließplanverwaltung per PC
- Multi Client
- 30 Benutzerprofile (Zeitzone)
- Online Crypt Verschlüsselung bis zu 2000 User
- Vier- und Sechsaugenprinzip
- Online Fähigkeit (Protokollierung)
- Echtzeit-Uhr in der Steuereinheit (autark)
- Zutrittsanzeige über LED (rot/grün)
- Betrieb wahlweise mit und ohne Willensbekundung

Hinweis	<ul style="list-style-type: none"> - kompatibel zu anderen LOC-Komponenten (Zylinder, Schaltschrankverschlüsse, Panik-Druckstange) - Anschluss an Haustechnik - Anschluss an Netzwerke (Stecker RJ 45)
----------------	---

LOC-Wandlesegerät

- auf Putz und unter Putz verwendbar
- Zutrittsanzeige über LED (rot/grün)

Kabelsatz (ohne Abbildung)

Art.-Nr.

01.190.0000.000

LOC-Schlüssel

- aktiver Transponder
- Betrieb wahlweise mit und ohne Willensbekundung
- passiver Crypt-Transponder als Notfunktion

Art.-Nr.

01.191.0000.000

1

2

3

4

5

6

7

8

9

i

1

FUNKTIONS-SET 1:

- für 1-flügelige Türen (max 1.300 x 2.500 mm)
- Normalausführung

2

3

4

5

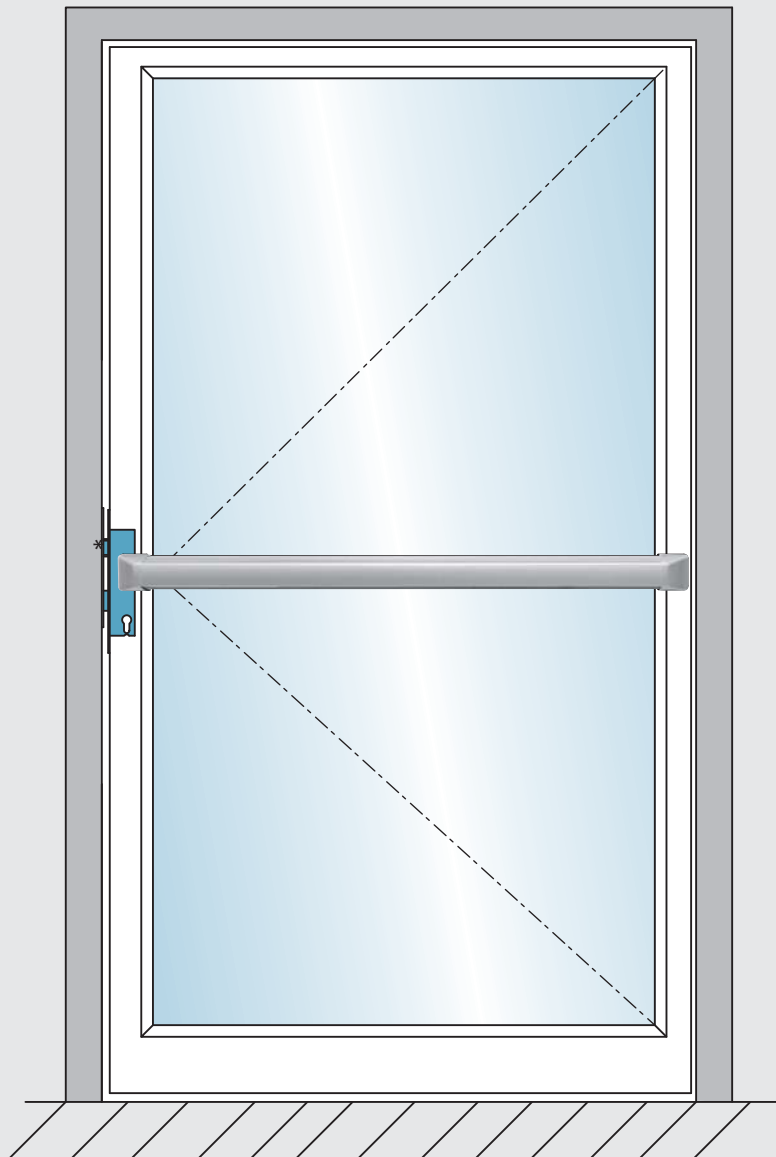
6

7

8

9

i



* E-Öffner Modellreihe 142 optional!

FUNKTIONS-SET 1

bestehend aus:

- Panikschloss (Funktion E, D, B) mit Edelstahl-Stulp
- Panikdruckstange
- Schließblech - geschlossen



Hinweis:
Die Angabe der Profiserie ist zwingend erforderlich!

Schließfunktion Trafo-Wechselfunktion

Richtung	Dornmaß	Stulp	Befestigungsabstand der Panikdruckstange			
			800-950 mm	951-1100 mm	1101-1250 mm	Sonderlänge *)
DIN R	30 mm	Flachstulp	01.200.3000.____	01.200.3010.____	01.200.3020.____	01.200.3030.____
DIN R	35 mm	Flachstulp	01.200.3500.____	01.200.3510.____	01.200.3520.____	01.200.3530.____
DIN R	40 mm	Flachstulp	01.200.4000.____	01.200.4010.____	01.200.4020.____	01.200.4030.____
DIN R	45 mm	Flachstulp	01.200.4500.____	01.200.4510.____	01.200.4520.____	01.200.4530.____
DIN R	34 mm	U-Stulp	01.200.3400.____	01.200.3410.____	01.200.3420.____	01.200.3430.____
DIN L	30 mm	Flachstulp	01.201.3000.____	01.201.3010.____	01.201.3020.____	01.201.3030.____
DIN L	35 mm	Flachstulp	01.201.3500.____	01.201.3510.____	01.201.3520.____	01.201.3530.____
DIN L	40 mm	Flachstulp	01.201.4000.____	01.201.4010.____	01.201.4020.____	01.201.4030.____
DIN L	45 mm	Flachstulp	01.201.4500.____	01.201.4510.____	01.201.4520.____	01.201.4530.____
DIN L	34 mm	U-Stulp	01.201.3400.____	01.201.3410.____	01.201.3420.____	01.201.3430.____

Schließfunktion Durchgangsfunktion

Richtung	Dornmaß	Stulp	Befestigungsabstand der Panikdruckstange			
			800-950 mm	951-1100 mm	1101-1250 mm	Sonderlänge *)
DIN R	30 mm	Flachstulp	01.202.3000.____	01.202.3010.____	01.202.3020.____	01.202.3030.____
DIN R	35 mm	Flachstulp	01.202.3500.____	01.202.3510.____	01.202.3520.____	01.202.3530.____
DIN R	40 mm	Flachstulp	01.202.4000.____	01.202.4010.____	01.202.4020.____	01.202.4030.____
DIN R	45 mm	Flachstulp	01.202.4500.____	01.202.4510.____	01.202.4520.____	01.202.4530.____
DIN R	34 mm	U-Stulp	01.202.3400.____	01.202.3410.____	01.202.3420.____	01.202.3430.____
DIN L	30 mm	Flachstulp	01.203.3000.____	01.203.3010.____	01.203.3020.____	01.203.3030.____
DIN L	35 mm	Flachstulp	01.203.3500.____	01.203.3510.____	01.203.3520.____	01.203.3530.____
DIN L	40 mm	Flachstulp	01.203.4000.____	01.203.4010.____	01.203.4020.____	01.203.4030.____
DIN L	45 mm	Flachstulp	01.203.4500.____	01.203.4510.____	01.203.4520.____	01.203.4530.____
DIN L	34 mm	U-Stulp	01.203.3400.____	01.203.3410.____	01.203.3420.____	01.203.3430.____

Schließfunktion Umschaltfunktion

Richtung	Dornmaß	Stulp	Befestigungsabstand der Panikdruckstange			
			800-950 mm	951-1100 mm	1101-1250 mm	Sonderlänge *)
DIN R	30 mm	Flachstulp	01.204.3000.____	01.204.3010.____	01.204.3020.____	01.204.3030.____
DIN R	35 mm	Flachstulp	01.204.3500.____	01.204.3510.____	01.204.3520.____	01.204.3530.____
DIN R	40 mm	Flachstulp	01.204.4000.____	01.204.4010.____	01.204.4020.____	01.204.4030.____
DIN R	45 mm	Flachstulp	01.204.4500.____	01.204.4510.____	01.204.4520.____	01.204.4530.____
DIN R	34 mm	U-Stulp	01.204.3400.____	01.204.3410.____	01.204.3420.____	01.204.3430.____
DIN L	30 mm	Flachstulp	01.205.3000.____	01.205.3010.____	01.205.3020.____	01.205.3030.____
DIN L	35 mm	Flachstulp	01.205.3500.____	01.205.3510.____	01.205.3520.____	01.205.3530.____
DIN L	40 mm	Flachstulp	01.205.4000.____	01.205.4010.____	01.205.4020.____	01.205.4030.____
DIN L	45 mm	Flachstulp	01.205.4500.____	01.205.4510.____	01.205.4520.____	01.205.4530.____
DIN L	34 mm	U-Stulp	01.205.3400.____	01.205.3410.____	01.205.3420.____	01.205.3430.____

Sonderausführungen Panikdruckstange:

56) = Mikroschalter, funküberwacht
Druckstange in dieser Ausführung nicht kürzbar,
Befestigungsabstand muss angegeben werden.

Sonderausführungen Panikschloss:

- 01) = KABA / Keso gelocht
- 02) = Falle + Riegel 5 mm vorstehend (Flachstulp)•
- 03) = Falle + Riegel 6 mm vorstehend (U-Stulp)•
- 51) = Falle + Riegel 3 mm vorstehend (nur 35 mm Dorn)

*) min. 485 mm

•) nur bei 30–40 mm Dorn

Oberflächenschlüssel

- Al, E4/C-O elox. __ _112
- Al, Edelstahl-Effekt __ _198
- Al, RAL 9016 pulverb. __ _255
- Al, RAL 9006 pulverb. __ _267
- Al, in Sonderoberflächen __ _299

FUNKTIONS-SET 2:

- für 1-flügelige Türen (max 1.300 x 2.500 mm)
- mit Zusatzverriegelung

1

2

3

4

5

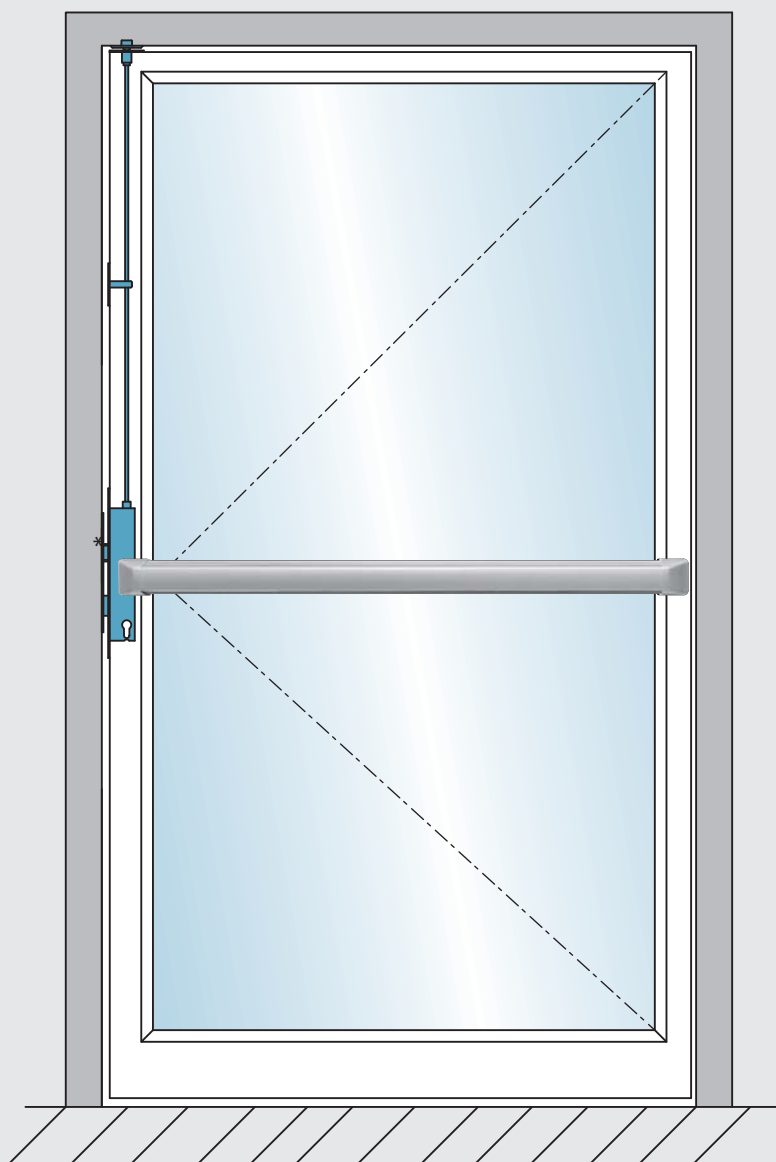
6

7

8

9

i



* E-Öffner Modellreihe 142 optional!

FUNKTIONS-SET 2

bestehend aus:

- Panikschloss (Funktion E, B) mit Edelstahl-Stulp
- Panikdruckstange
- Schließblech - geschlossen
- Verbindungsstange für Zusatzverriegelung (Standardlänge 1.500 mm)
- Falle für Zusatzverriegelung
- Schließmulde für Zusatzverriegelung (oben)
- Stangenführung (ab 2.100 mm Türhöhe empfohlen !)



Hinweis:

Die Angabe der Profilerie ist zwingend erforderlich!

Schließfunktion Trafo-Wechselfunktion

Richtung	Dornmaß	Stulp	Befestigungsabstand der Panikdruckstange			
			800-950 mm	951-1100 mm	1101-1250 mm	Sonderlänge *)
DIN R	30 mm	Flachstulp	01.206.3000.____	01.206.3010.____	01.206.3020.____	01.206.3030.____
DIN R	35 mm	Flachstulp	01.206.3500.____	01.206.3510.____	01.206.3520.____	01.206.3530.____
DIN R	40 mm	Flachstulp	01.206.4000.____	01.206.4010.____	01.206.4020.____	01.206.4030.____
DIN R	45 mm	Flachstulp	01.206.4500.____	01.206.4510.____	01.206.4520.____	01.206.4530.____
DIN R	34 mm	U-Stulp	01.206.3400.____	01.206.3410.____	01.206.3420.____	01.206.3430.____
DIN L	30 mm	Flachstulp	01.207.3000.____	01.207.3010.____	01.207.3020.____	01.207.3030.____
DIN L	35 mm	Flachstulp	01.207.3500.____	01.207.3510.____	01.207.3520.____	01.207.3530.____
DIN L	40 mm	Flachstulp	01.207.4000.____	01.207.4010.____	01.207.4020.____	01.207.4030.____
DIN L	45 mm	Flachstulp	01.207.4500.____	01.207.4510.____	01.207.4520.____	01.207.4530.____
DIN L	34 mm	U-Stulp	01.207.3400.____	01.207.3410.____	01.207.3420.____	01.207.3430.____

Schließfunktion Umschaltfunktion

Richtung	Dornmaß	Stulp	Befestigungsabstand der Panikdruckstange			
			800-950 mm	951-1100 mm	1101-1250 mm	Sonderlänge *)
DIN R	30 mm	Flachstulp	01.208.3000.____	01.208.3010.____	01.208.3020.____	01.208.3030.____
DIN R	35 mm	Flachstulp	01.208.3500.____	01.208.3510.____	01.208.3520.____	01.208.3530.____
DIN R	40 mm	Flachstulp	01.208.4000.____	01.208.4010.____	01.208.4020.____	01.208.4030.____
DIN R	45 mm	Flachstulp	01.208.4500.____	01.208.4510.____	01.208.4520.____	01.208.4530.____
DIN R	34 mm	U-Stulp	01.208.3400.____	01.208.3410.____	01.208.3420.____	01.208.3430.____
DIN L	30 mm	Flachstulp	01.209.3000.____	01.209.3010.____	01.209.3020.____	01.209.3030.____
DIN L	35 mm	Flachstulp	01.209.3500.____	01.209.3510.____	01.209.3520.____	01.209.3530.____
DIN L	40 mm	Flachstulp	01.209.4000.____	01.209.4010.____	01.209.4020.____	01.209.4030.____
DIN L	45 mm	Flachstulp	01.209.4500.____	01.209.4510.____	01.209.4520.____	01.209.4530.____
DIN L	34 mm	U-Stulp	01.209.3400.____	01.209.3410.____	01.209.3420.____	01.209.3430.____

Sonderausführungen Panikdruckstange:

56) = Mikroschalter, funküberwacht
 Druckstange in dieser Ausführung nicht kürzbar,
 Befestigungsabstand muss angegeben werden.

Sonderausführungen Panikschloss:

- 01) = KABA / Keso gelocht
- 02) = Falle + Riegel 5 mm vorstehend (Flachstulp)•
- 03) = Falle + Riegel 6 mm vorstehend (U-Stulp)•
- 51) = Falle + Riegel 3 mm vorstehend (nur 35 mm Dorn)

*) min. 485 mm

•) nur bei 30–40 mm Dorn

Oberflächenschlüssel

- Al, E4/C-O elox. ____112
- Al, Edelstahl-Effekt ____198
- Al, RAL 9016 pulverb. ____255
- Al, RAL 9006 pulverb. ____267
- Al, in Sonderoberflächen ____299

1
2
3
4
5
6
7
8
9
i

FUNKTIONS-SET 3:

- für 2-flügelige Türen (jeweils max 1.300 x 2.500 mm)
- Normalausführung

1

2

3

4

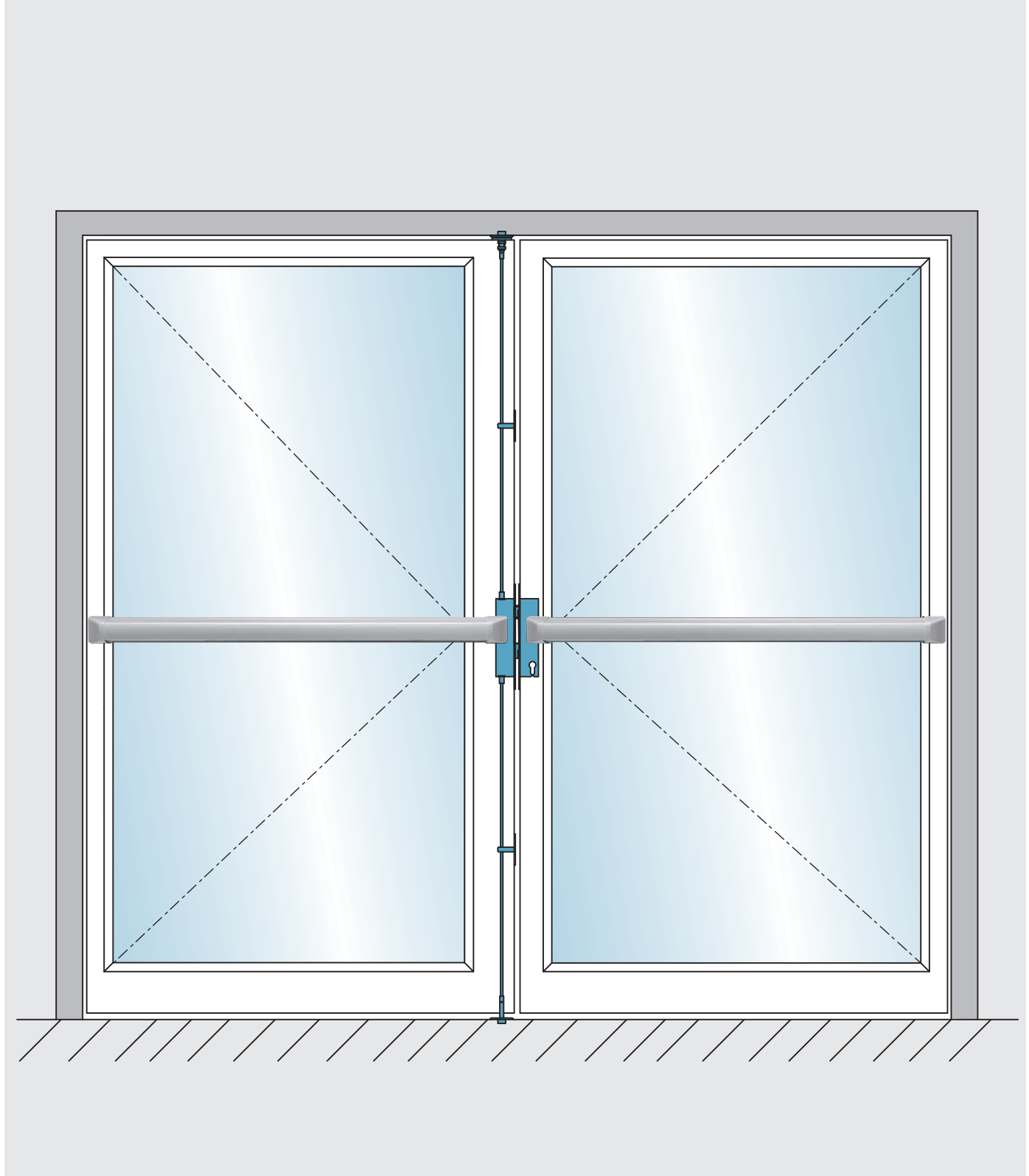
5

6

7

8

9



Hinweis:

Der Einbau einer Mitnehmerklappe ist zwingend erforderlich!
 Als Sonderausführung sind auch Gegenkästen mit vom Hauptschloss abweichenden Dornmaßen lieferbar.
 Bei asymmetrischer Türteilung bitte Befestigungsabstand für Gang- und Standflügel angeben.

i

FUNKTIONEN-SET 3

bestehend aus:

- Panikschloss (Funktion E, D, B) mit Edelstahl-Stulp
- Panikdruckstange
- Panikgegenkasten mit Edelstahl-Stulp
- Panikdruckstange
- Schaltschloss (Standflügel)
- Stangenführung oben und unten optional
- Verbindungsstange mit Verriegelungsstück - oben (Standardlänge 1.500 mm)
- verstellbare Schließmulde - oben
- Verbindungsstange mit Verriegelungsstück - unten (Standardlänge 1.500 mm)
- verstellbare Schließmulde - unten

- Gehflügel
- Standflügel

Hinweis:

Die Angabe der Profilsreihe ist zwingend erforderlich!



1

2

Schließfunktion Trafo-Wechselfunktion

Richtung	Dornmaß	Stulp	Befestigungsabstand der Panikdruckstange			
			800-950 mm	951-1100 mm	1101-1250 mm	Sonderlänge *)
DIN R	30 mm	Flachstulp	01.210.3000_...	01.210.3010_...	01.210.3020_...	01.210.3030_...
DIN R	35 mm	Flachstulp	01.210.3500_...	01.210.3510_...	01.210.3520_...	01.210.3530_...
DIN R	40 mm	Flachstulp	01.210.4000_...	01.210.4010_...	01.210.4020_...	01.210.4030_...
DIN R	45 mm	Flachstulp	01.210.4500_...	01.210.4510_...	01.210.4520_...	01.210.4530_...
DIN R	34 mm	U-Stulp	01.210.3400_...	01.210.3410_...	01.210.3420_...	01.210.3430_...
DIN L	30 mm	Flachstulp	01.211.3000_...	01.211.3010_...	01.211.3020_...	01.211.3030_...
DIN L	35 mm	Flachstulp	01.211.3500_...	01.211.3510_...	01.211.3520_...	01.211.3530_...
DIN L	40 mm	Flachstulp	01.211.4000_...	01.211.4010_...	01.211.4020_...	01.211.4030_...
DIN L	45 mm	Flachstulp	01.211.4500_...	01.211.4510_...	01.211.4520_...	01.211.4530_...
DIN L	34 mm	U-Stulp	01.211.3400_...	01.211.3410_...	01.211.3420_...	01.211.3430_...

3

4

Schließfunktion Durchgangsfunktion

Richtung	Dornmaß	Stulp	Befestigungsabstand der Panikdruckstange			
			800-950 mm	951-1100 mm	1101-1250 mm	Sonderlänge *)
DIN R	30 mm	Flachstulp	01.212.3000_...	01.212.3010_...	01.212.3020_...	01.212.3030_...
DIN R	35 mm	Flachstulp	01.212.3500_...	01.212.3510_...	01.212.3520_...	01.212.3530_...
DIN R	40 mm	Flachstulp	01.212.4000_...	01.212.4010_...	01.212.4020_...	01.212.4030_...
DIN R	45 mm	Flachstulp	01.212.4500_...	01.212.4510_...	01.212.4520_...	01.212.4530_...
DIN R	34 mm	U-Stulp	01.212.3400_...	01.212.3410_...	01.212.3420_...	01.212.3430_...
DIN L	30 mm	Flachstulp	01.213.3000_...	01.213.3010_...	01.213.3020_...	01.213.3030_...
DIN L	35 mm	Flachstulp	01.213.3500_...	01.213.3510_...	01.213.3520_...	01.213.3530_...
DIN L	40 mm	Flachstulp	01.213.4000_...	01.213.4010_...	01.213.4020_...	01.213.4030_...
DIN L	45 mm	Flachstulp	01.213.4500_...	01.213.4510_...	01.213.4520_...	01.213.4530_...
DIN L	34 mm	U-Stulp	01.213.3400_...	01.213.3410_...	01.213.3420_...	01.213.3430_...

5

6

Schließfunktion Umschaltfunktion

Richtung	Dornmaß	Stulp	Befestigungsabstand der Panikdruckstange			
			800-950 mm	951-1100 mm	1101-1250 mm	Sonderlänge *)
DIN R	30 mm	Flachstulp	01.214.3000_...	01.214.3010_...	01.214.3020_...	01.214.3030_...
DIN R	35 mm	Flachstulp	01.214.3500_...	01.214.3510_...	01.214.3520_...	01.214.3530_...
DIN R	40 mm	Flachstulp	01.214.4000_...	01.214.4010_...	01.214.4020_...	01.214.4030_...
DIN R	45 mm	Flachstulp	01.214.4500_...	01.214.4510_...	01.214.4520_...	01.214.4530_...
DIN R	34 mm	U-Stulp	01.214.3400_...	01.214.3410_...	01.214.3420_...	01.214.3430_...
DIN L	30 mm	Flachstulp	01.215.3000_...	01.215.3010_...	01.215.3020_...	01.215.3030_...
DIN L	35 mm	Flachstulp	01.215.3500_...	01.215.3510_...	01.215.3520_...	01.215.3530_...
DIN L	40 mm	Flachstulp	01.215.4000_...	01.215.4010_...	01.215.4020_...	01.215.4030_...
DIN L	45 mm	Flachstulp	01.215.4500_...	01.215.4510_...	01.215.4520_...	01.215.4530_...
DIN L	34 mm	U-Stulp	01.215.3400_...	01.215.3410_...	01.215.3420_...	01.215.3430_...

7

8

Sonderausführungen Panikdruckstange:

56) = Mikroschalter, funküberwacht
 Druckstange in dieser Ausführung nicht kürzbar,
 Befestigungsabstand muss angegeben werden.

Sonderausführungen Panikschloss:

- 01) = KABA / Keso gelocht
- 02) = Falle + Riegel 5 mm vorstehend (Flachstulp)*
- 03) = Falle + Riegel 6 mm vorstehend (U-Stulp)*
- 51) = Falle + Riegel 3 mm vorstehend (nur 35 mm Dorn)

*) min. 485 mm

*) nur bei 30–40 mm Dorn

Oberflächenschlüssel

- Al, E4/C-O elox. ___112
- Al, Edelstahl-Effekt ___198
- Al, RAL 9016 pulverb. ___255
- Al, RAL 9006 pulverb. ___267
- Al, in Sonderoberflächen ___299

9

i

FUNKTIONS-SET 4:

- für 2-flügelige Türen (jeweils max 1.300 x 2.500 mm)
- mit Zusatzverriegelung

1

2

3

4

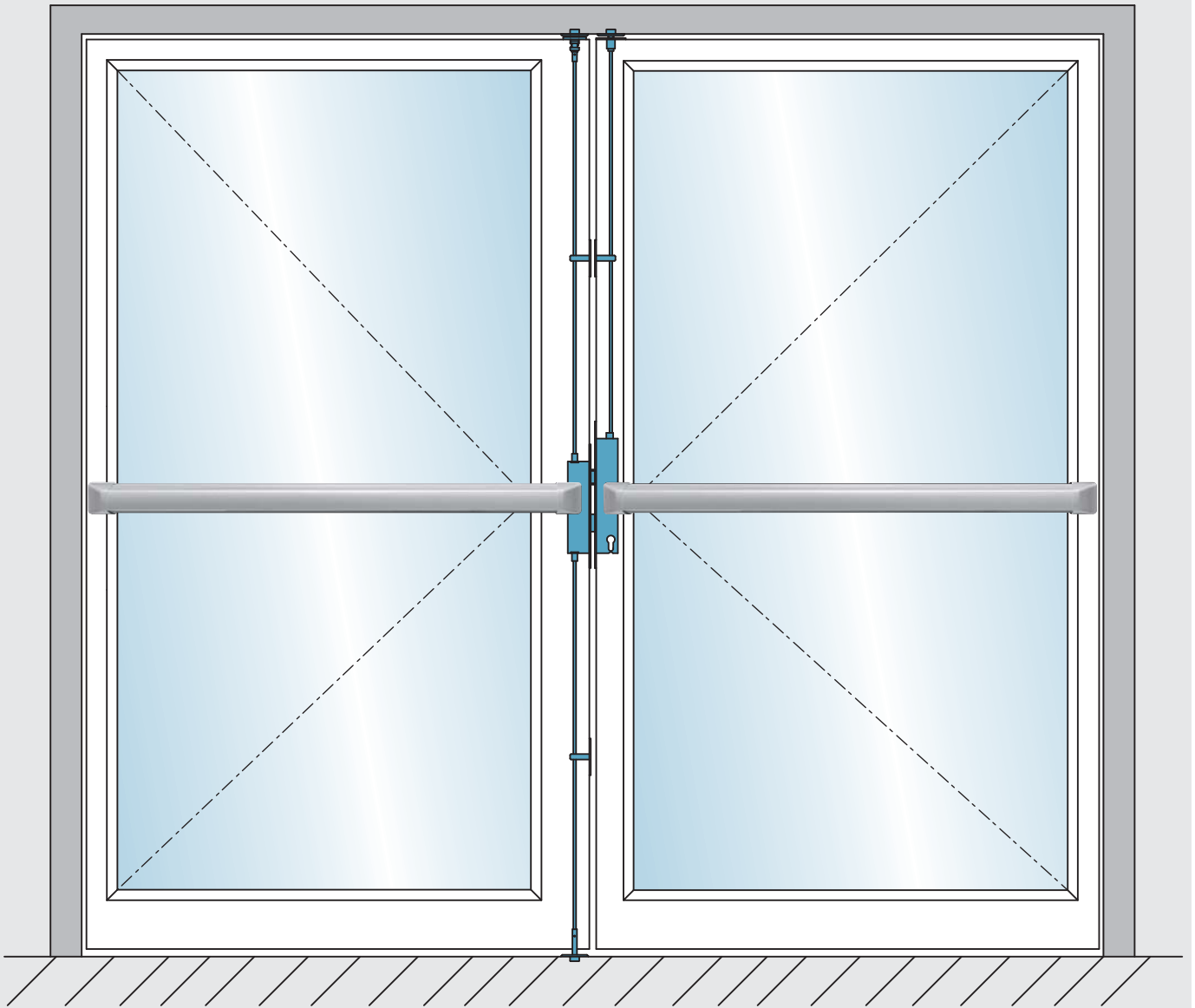
5

6

7

8

9



Hinweis:

Der Einbau einer Mitnehmerklappe ist zwingend erforderlich!
 Als Sonderausführung sind auch Gegenkästen mit vom Hauptschloss abweichenden Dornmaßen lieferbar.
 Bei asymmetrischer Türteilung bitte Befestigungsabstand für Gang- und Standflügel angeben.

i

FUNKTIONEN-SET 4

bestehend aus:

- Panikschloss (Funktion E, B) mit Edelstahl-Stulp
- Panikdruckstange
- Verbindungsstange für Zusatzverriegelung (Standardlänge 1.500 mm)
- Falle für Zusatzverriegelung
- Stangenführung (ab 2.100 mm empfohlen!)
- verstellbare Schließmulde für Zusatzverriegelung
- Panikgegenkasten mit Edelstahl-Stulp
- Panikdruckstange
- Schaltschloss (Standflügel)
- Stangenführung oben und unten optional
- Verbindungsstange mit Verriegelungsstück - oben (Standardlänge 1.500 mm)
- verstellbare Schließmulde - oben
- Verbindungsstange mit Verriegelungsstück - unten (Standardlänge 1.500 mm)
- verstellbare Schließmulde - unten

- Gehflügel
- Standflügel

Hinweis:

Die Angabe der Profilerie ist zwingend erforderlich!



1

2

3

Schließfunktion Trafo-Wechselfunktion

Richtung	Dornmaß	Stulp	Befestigungsabstand der Panikdruckstange			
			800-950 mm	951-1100 mm	1101-1250 mm	Sonderlänge *)
DIN R	30 mm	Flachstulp	01.216.3000.____	01.216.3010.____	01.216.3020.____	01.216.3030.____
DIN R	35 mm	Flachstulp	01.216.3500.____	01.216.3510.____	01.216.3520.____	01.216.3530.____
DIN R	40 mm	Flachstulp	01.216.4000.____	01.216.4010.____	01.216.4020.____	01.216.4030.____
DIN R	45 mm	Flachstulp	01.216.4500.____	01.216.4510.____	01.216.4520.____	01.216.4530.____
DIN R	34 mm	U-Stulp	01.216.3400.____	01.216.3410.____	01.216.3420.____	01.216.3430.____
DIN L	30 mm	Flachstulp	01.217.3000.____	01.217.3010.____	01.217.3020.____	01.217.3030.____
DIN L	35 mm	Flachstulp	01.217.3500.____	01.217.3510.____	01.217.3520.____	01.217.3530.____
DIN L	40 mm	Flachstulp	01.217.4000.____	01.217.4010.____	01.217.4020.____	01.217.4030.____
DIN L	45 mm	Flachstulp	01.217.4500.____	01.217.4510.____	01.217.4520.____	01.217.4530.____
DIN L	34 mm	U-Stulp	01.217.3400.____	01.217.3410.____	01.217.3420.____	01.217.3430.____

4

Schließfunktion Umschaltfunktion

Richtung	Dornmaß	Stulp	Befestigungsabstand der Panikdruckstange			
			800-950 mm	951-1100 mm	1101-1250 mm	Sonderlänge *)
DIN R	30 mm	Flachstulp	01.218.3000.____	01.218.3010.____	01.218.3020.____	01.218.3030.____
DIN R	35 mm	Flachstulp	01.218.3500.____	01.218.3510.____	01.218.3520.____	01.218.3530.____
DIN R	40 mm	Flachstulp	01.218.4000.____	01.218.4010.____	01.218.4020.____	01.218.4030.____
DIN R	45 mm	Flachstulp	01.218.4500.____	01.218.4510.____	01.218.4520.____	01.218.4530.____
DIN R	34 mm	U-Stulp	01.218.3400.____	01.218.3410.____	01.218.3420.____	01.218.3430.____
DIN L	30 mm	Flachstulp	01.219.3000.____	01.219.3010.____	01.219.3020.____	01.219.3030.____
DIN L	35 mm	Flachstulp	01.219.3500.____	01.219.3510.____	01.219.3520.____	01.219.3530.____
DIN L	40 mm	Flachstulp	01.219.4000.____	01.219.4010.____	01.219.4020.____	01.219.4030.____
DIN L	45 mm	Flachstulp	01.219.4500.____	01.219.4510.____	01.219.4520.____	01.219.4530.____
DIN L	34 mm	U-Stulp	01.219.3400.____	01.219.3410.____	01.219.3420.____	01.219.3430.____

5

6

7

Sonderausführungen Panikdruckstange:

56) = Mikroschalter, funküberwacht
 Druckstange in dieser Ausführung nicht kürzbar,
 Befestigungsabstand muss angegeben werden.

Sonderausführungen Panikschloss:

- 01) = KABA / Keso gelocht
- 02) = Falle + Riegel 5 mm vorstehend (Flachstulp)•
- 03) = Falle + Riegel 6 mm vorstehend (U-Stulp)•
- 51) = Falle + Riegel 3 mm vorstehend (nur 35 mm Dorn)

*) min. 485 mm

•) nur bei 30–40 mm Dorn

Oberflächenschlüssel

- Al, E4/C-O elox. ___112
- Al, Edelstahl-Effekt ___198
- Al, RAL 9016 pulverb. ___255
- Al, RAL 9006 pulverb. ___267
- Al, in Sonderoberflächen ___299

8

9

i

Panik-Set 1:

- für 1-flügelige Türen (max 1.300 x 2.500 mm)
- Normalausführung

1

2

3

4

5

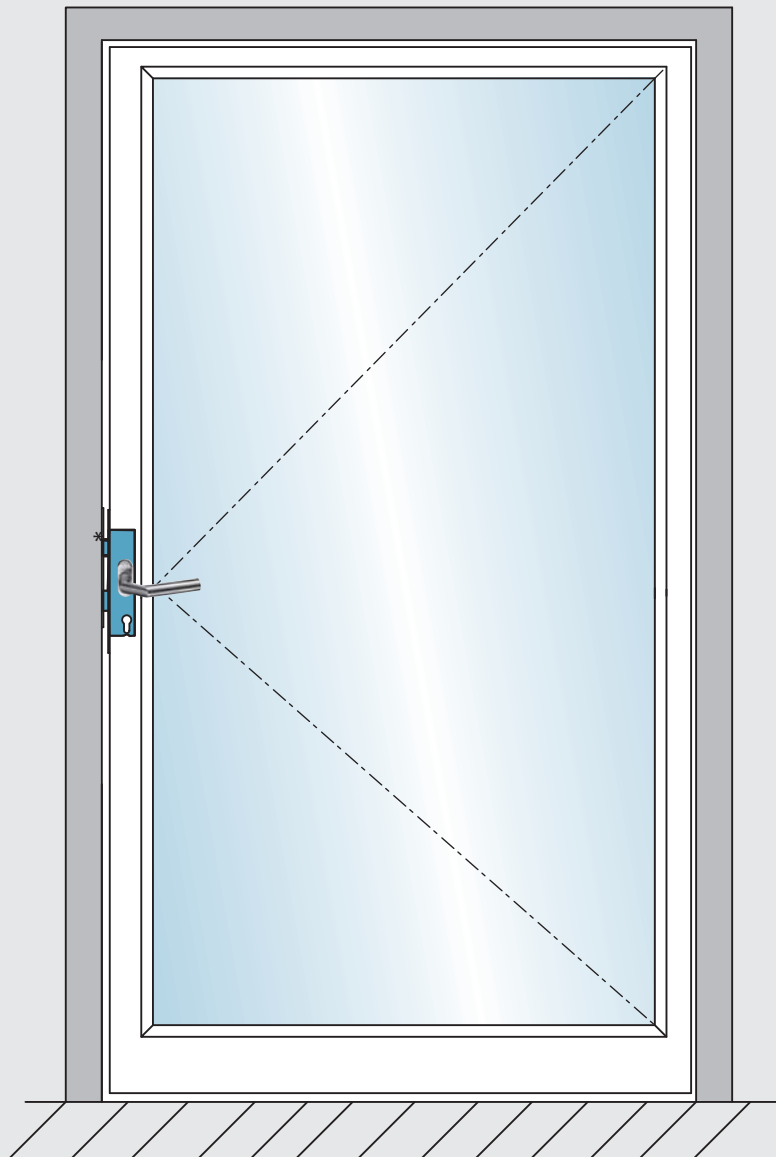
6

7

8

9

i



* E-Öffner Modellreihe 142 optional!

Panik-Set 1 bestehend aus:

- Panikschloss (Funktion E, D, B) mit Edelstahl-Stulp
- Schließblech - geschlossen



Hinweis:

Die Angabe der Profiserie ist zwingend erforderlich!

Achtung:

Zertifizierte Türdrücker sind nicht Bestandteil des Sets und müssen separat bestellt werden (siehe Katalog-Gruppe 2)

Schließfunktion Trafo-Wechselfunktion

Art.-Nr.	Richtung	Dornmaß	Stulp
01.200.3000.000	DIN rechts	30	Flachstulp
01.200.3500.000	DIN rechts	35	Flachstulp
01.200.4000.000	DIN rechts	40	Flachstulp
01.200.4500.000	DIN rechts	45	Flachstulp
01.200.3400.000	DIN rechts	34	U-Stulp
01.201.3000.000	DIN links	30	Flachstulp
01.201.3500.000	DIN links	35	Flachstulp
01.201.4000.000	DIN links	40	Flachstulp
01.201.4500.000	DIN links	45	Flachstulp
01.201.3400.000	DIN links	34	U-Stulp

Schließfunktion Durchgangsfunktion

Art.-Nr.	Richtung	Dornmaß	Stulp
01.202.3000.000	DIN rechts	30	Flachstulp
01.202.3500.000	DIN rechts	35	Flachstulp
01.202.4000.000	DIN rechts	40	Flachstulp
01.202.4500.000	DIN rechts	45	Flachstulp
01.202.3400.000	DIN rechts	34	U-Stulp
01.203.3000.000	DIN links	30	Flachstulp
01.203.3500.000	DIN links	35	Flachstulp
01.203.4000.000	DIN links	40	Flachstulp
01.203.4500.000	DIN links	45	Flachstulp
01.203.3400.000	DIN links	34	U-Stulp

Schließfunktion Umschaltfunktion

Art.-Nr.	Richtung	Dornmaß	Stulp
01.204.3000.000	DIN rechts	30	Flachstulp
01.204.3500.000	DIN rechts	35	Flachstulp
01.204.4000.000	DIN rechts	40	Flachstulp
01.204.4500.000	DIN rechts	45	Flachstulp
01.204.3400.000	DIN rechts	34	U-Stulp
01.205.3000.000	DIN links	30	Flachstulp
01.205.3500.000	DIN links	35	Flachstulp
01.205.4000.000	DIN links	40	Flachstulp
01.205.4500.000	DIN links	45	Flachstulp
01.205.3400.000	DIN links	34	U-Stulp

Sonderausführungen Panikschloss:

- 01) = KABA / Keso gelocht
- 02) = Falle + Riegel 5 mm vorstehend (Flachstulp)•
- 03) = Falle + Riegel 6 mm vorstehend (U-Stulp)•
- 51) = Falle + Riegel 3 mm vorstehend (nur 35 mm Dorn)

Zubehör:

Geeignete Türdrücker siehe Gruppe 2

•) nur bei 30–40 mm Dorn

1

2

3

4

5

6

7

8

9

i

Panik-Set 2:

- für 1-flügelige Türen (max 1.300 x 2.500 mm)
- mit Zusatzverriegelung

1

2

3

4

5

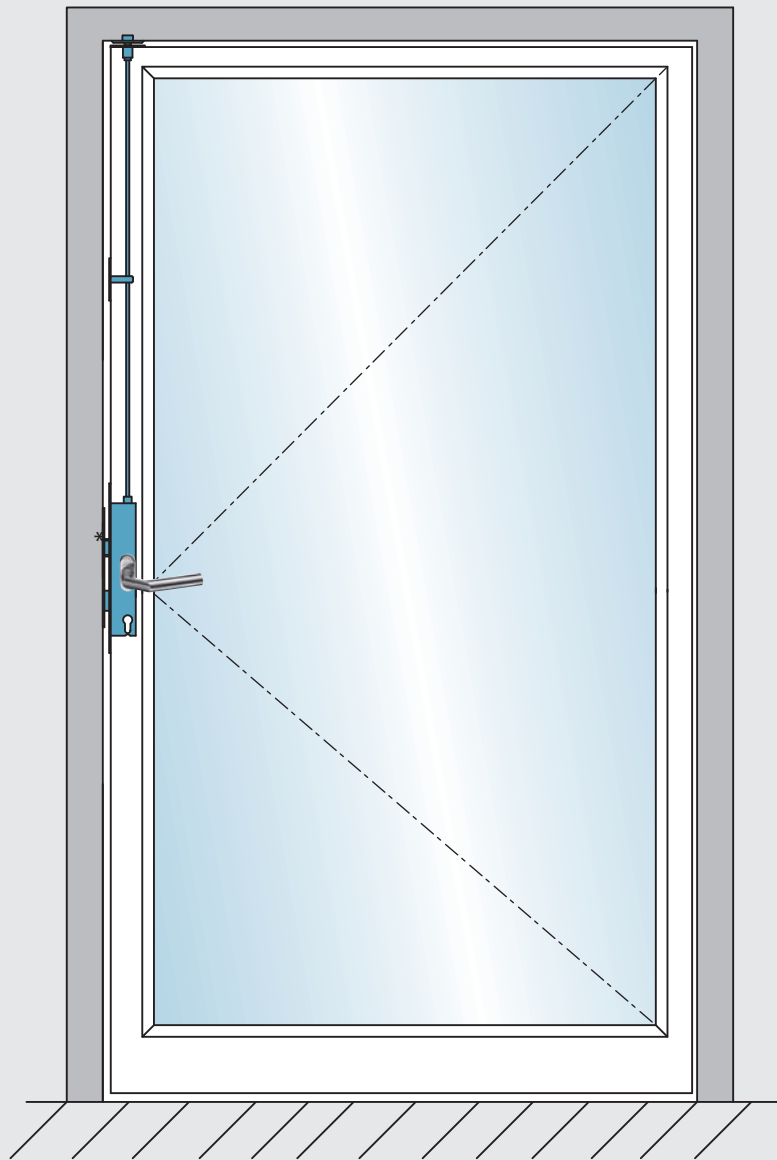
6

7

8

9

i



* E-Öffner Modellreihe 142 optional!

Panik-Set 2 bestehend aus:

- Panikschloss (Funktion E, B) mit Edelstahl-Stulp
- Schließblech - geschlossen
- Verbindungsstange für Zusatzverriegelung (Standardlänge 1550 mm)
- Falle für Zusatzverriegelung
- Schließmulde für Zusatzverriegelung (oben)
- Stangenführung (ab 2100 mm Türhöhe!)



Hinweis:

Die Angabe der Profiserie ist zwingend erforderlich!

Achtung:

Zertifizierte Türdrücker sind nicht Bestandteil des Sets und müssen separat bestellt werden (siehe Katalog-Gruppe 2)

Schließfunktion Trafo-Wechselfunktion

Art.-Nr.	Richtung	Dornmaß	Stulp
01.206.3000.000	DIN rechts	30	Flachstulp
01.206.3500.000	DIN rechts	35	Flachstulp
01.206.4000.000	DIN rechts	40	Flachstulp
01.206.4500.000	DIN rechts	45	Flachstulp
01.206.3400.000	DIN rechts	34	U-Stulp
01.207.3000.000	DIN links	30	Flachstulp
01.207.3500.000	DIN links	35	Flachstulp
01.207.4000.000	DIN links	40	Flachstulp
01.207.4500.000	DIN links	45	Flachstulp
01.207.3400.000	DIN links	34	U-Stulp

Schließfunktion Umschaltfunktion

Art.-Nr.	Richtung	Dornmaß	Stulp
01.208.3000.000	DIN rechts	30	Flachstulp
01.208.3500.000	DIN rechts	35	Flachstulp
01.208.4000.000	DIN rechts	40	Flachstulp
01.208.4500.000	DIN rechts	45	Flachstulp
01.208.3400.000	DIN rechts	34	U-Stulp
01.209.3000.000	DIN links	30	Flachstulp
01.209.3500.000	DIN links	35	Flachstulp
01.209.4000.000	DIN links	40	Flachstulp
01.209.4500.000	DIN links	45	Flachstulp
01.209.3400.000	DIN links	34	U-Stulp

Sonderausführungen Panikschloss:

- 01) = KABA / Keso gelocht
- 02) = Falle + Riegel 5 mm vorstehend (Flachstulp)*
- 03) = Falle + Riegel 6 mm vorstehend (U-Stulp)*
- 51) = Falle + Riegel 3 mm vorstehend (nur 35 mm Dorn)

Zubehör:

Geeignete Türdrücker siehe Gruppe 2

*) nur bei 30–40 mm Dorn

1

2

3

4

5

6

7

8

9

i

Panik-Set 3:

- für 2-flügelige Türen (jeweils max 1.300 x 2.500 mm)
- Normalausführung

1

2

3

4

5

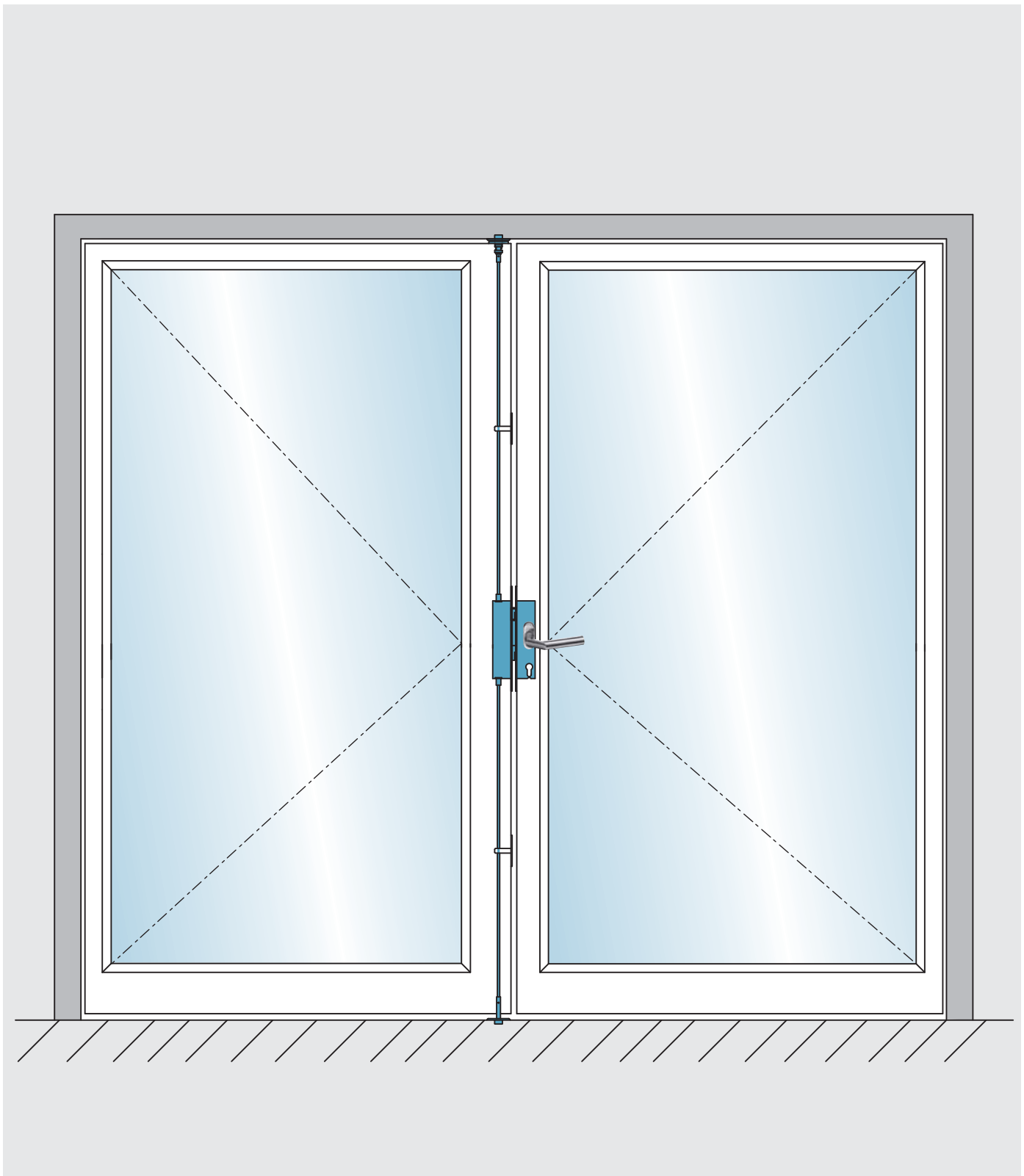
6

7

8

9

i



Hinweis:

Der Einbau einer Mitnehmerklappe ist zwingend erforderlich!
 Als Sonderausführung sind auch Gegenkästen mit vom Hauptschloss abweichenden Dornmaßen lieferbar.

Panik-Set 3 bestehend aus:

- Panikschloss (Funktion E, D, B) mit Edelstahl-Stulp
- Panikgegenkasten mit Edelstahl-Stulp
- Schaltschloss (Standflügel)
- Stangenführung oben und unten optional
- Verbindungsstange mit Verriegelungsstück oben und unten (Standardlänge 1550 mm)
- verstellbare Schließmulde oben und unten



- Gehflügel
- Standflügel

Hinweis:
Die Angabe der Profilsérie ist zwingend erforderlich!

Achtung:
Zertifizierte Türdrücker sind nicht Bestandteil des Sets und müssen separat bestellt werden (siehe Katalog-Gruppe 2)

Schließfunktion Trafo-Wechselfunktion

Art.-Nr.	Richtung	Dornmaß	Stulp
01.210.3000.000	DIN rechts	30	Flachstulp
01.210.3500.000	DIN rechts	35	Flachstulp
01.210.4000.000	DIN rechts	40	Flachstulp
01.210.4500.000	DIN rechts	45	Flachstulp
01.210.3400.000	DIN rechts	34	U-Stulp
01.211.3000.000	DIN links	30	Flachstulp
01.211.3500.000	DIN links	35	Flachstulp
01.211.4000.000	DIN links	40	Flachstulp
01.211.4500.000	DIN links	45	Flachstulp
01.211.3400.000	DIN links	34	U-Stulp

Schließfunktion Durchgangsfunktion

Art.-Nr.	Richtung	Dornmaß	Stulp
01.212.3000.000	DIN rechts	30	Flachstulp
01.212.3500.000	DIN rechts	35	Flachstulp
01.212.4000.000	DIN rechts	40	Flachstulp
01.212.4500.000	DIN rechts	45	Flachstulp
01.212.3400.000	DIN rechts	34	U-Stulp
01.213.3000.000	DIN links	30	Flachstulp
01.213.3500.000	DIN links	35	Flachstulp
01.213.4000.000	DIN links	40	Flachstulp
01.213.4500.000	DIN links	45	Flachstulp
01.213.3400.000	DIN links	34	U-Stulp

Schließfunktion Umschaltfunktion

Art.-Nr.	Richtung	Dornmaß	Stulp
01.214.3000.000	DIN rechts	30	Flachstulp
01.214.3500.000	DIN rechts	35	Flachstulp
01.214.4000.000	DIN rechts	40	Flachstulp
01.214.4500.000	DIN rechts	45	Flachstulp
01.214.3400.000	DIN rechts	34	U-Stulp
01.215.3000.000	DIN links	30	Flachstulp
01.215.3500.000	DIN links	35	Flachstulp
01.215.4000.000	DIN links	40	Flachstulp
01.215.4500.000	DIN links	45	Flachstulp
01.215.3400.000	DIN links	34	U-Stulp

Sonderausführungen Panikschloss:

- 01) = KABA / Keso gelocht
- 02) = Falle + Riegel 5 mm vorstehend (Flachstulp)*
- 03) = Falle + Riegel 6 mm vorstehend (U-Stulp)*
- 51) = Falle + Riegel 3 mm vorstehend (nur 35 mm Dorn)

Zubehör:

Geeignete Türdrücker siehe Gruppe 2

*) nur bei 30–40 mm Dorn

1

2

3

4

5

6

7

8

9

i



Panik-Set 4:

- für 2-flügelige Türen (jeweils max 1.300 x 2.500 mm)
- mit Zusatzverriegelung

1

2

3

4

5

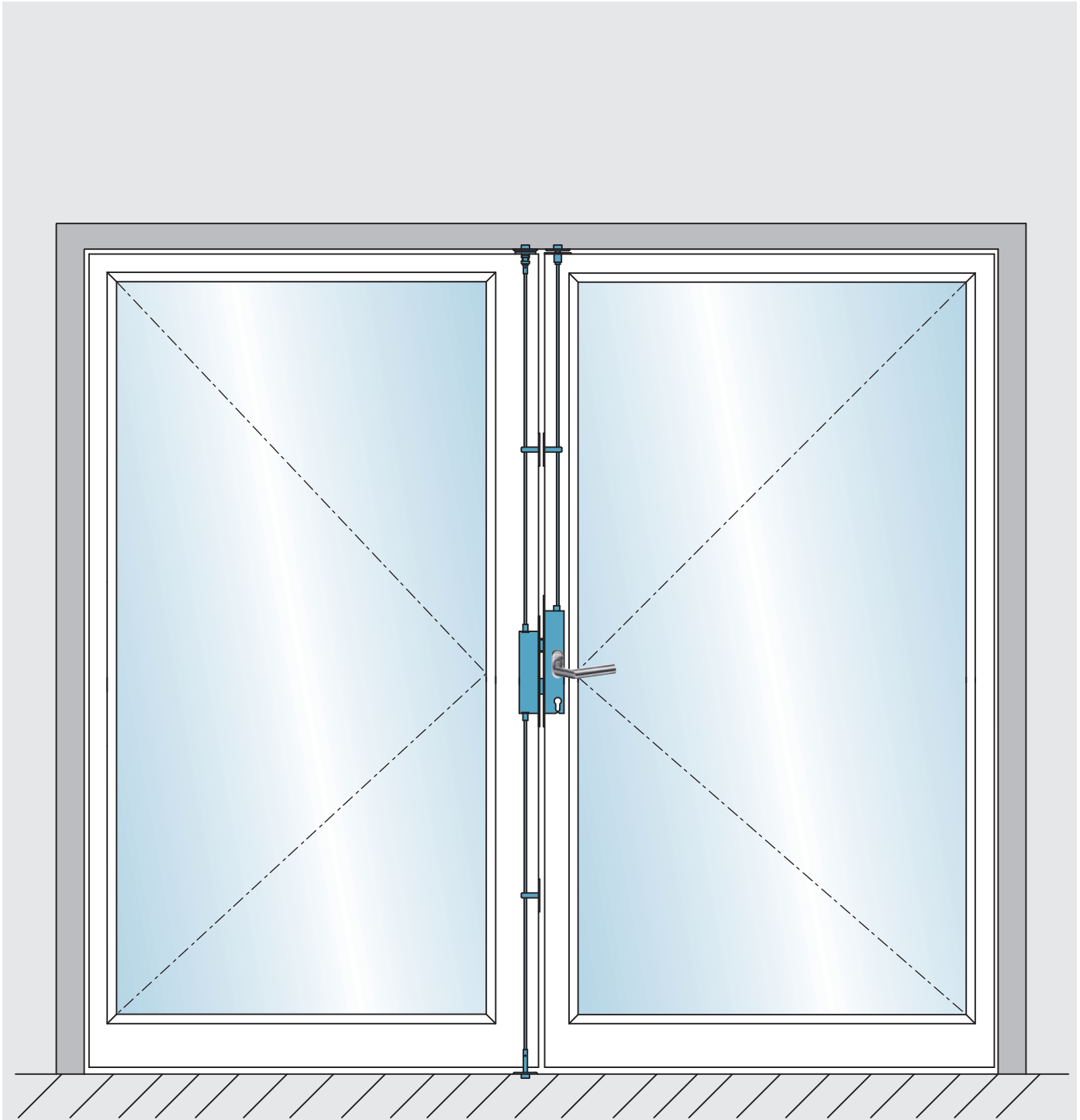
6

7

8

9

i



Hinweis:

Der Einbau einer Mitnehmerklappe ist zwingend erforderlich!
Als Sonderausführung sind auch Gegenkästen mit vom Hauptschloss abweichenden Dornmaßen lieferbar.

Panik-Set 4 bestehend aus:

- Panikschloss (Funktion E, B) mit Edelstahl-Stulp
- Verbindungsstange für Zusatzverriegelung (Standardlänge 1.500 mm)
- Falle für Zusatzverriegelung
- Stangenführung (ab 2.100 mm empfohlen!)
- verstellbare Schließmulde für Zusatzverriegelung
- Panikgegenkasten mit Edelstahl-Stulp
- Schaltschloss (Standflügel)
- Stangenführung oben und unten optional
- Verbindungsstange mit Verriegelungsstück oben und unten (Standardlänge 1550 mm)
- verstellbare Schließmulde oben und unten

Schließfunktion Trafo-Wechselfunktion

Art.-Nr.	Richtung	Dornmaß	Stulp
01.216.3000.000	DIN rechts	30	Flachstulp
01.216.3500.000	DIN rechts	35	Flachstulp
01.216.4000.000	DIN rechts	40	Flachstulp
01.216.4500.000	DIN rechts	45	Flachstulp
01.216.3400.000	DIN rechts	34	U-Stulp
01.217.3000.000	DIN links	30	Flachstulp
01.217.3500.000	DIN links	35	Flachstulp
01.217.4000.000	DIN links	40	Flachstulp
01.217.4500.000	DIN links	45	Flachstulp
01.217.3400.000	DIN links	34	U-Stulp

Schließfunktion Umschaltfunktion

Art.-Nr.	Richtung	Dornmaß	Stulp
01.218.3000.000	DIN rechts	30	Flachstulp
01.218.3500.000	DIN rechts	35	Flachstulp
01.218.4000.000	DIN rechts	40	Flachstulp
01.218.4500.000	DIN rechts	45	Flachstulp
01.218.3400.000	DIN rechts	34	U-Stulp
01.219.3000.000	DIN links	30	Flachstulp
01.219.3500.000	DIN links	35	Flachstulp
01.219.4000.000	DIN links	40	Flachstulp
01.219.4500.000	DIN links	45	Flachstulp
01.219.3400.000	DIN links	34	U-Stulp

Sonderausführungen Panikschloss:

- 01) = KABA / Keso gelocht
- 02) = Falle + Riegel 5 mm vorstehend (Flachstulp)•
- 03) = Falle + Riegel 6 mm vorstehend (U-Stulp)•
- 51) = Falle + Riegel 3 mm vorstehend (nur 35 mm Dorn)

Zubehör:

Geeignete Türdrücker siehe Gruppe 2

•) nur bei 30–40 mm Dorn



- Gehflügel
- Standflügel

Hinweis:

Die Angabe der Profilsreihe ist zwingend erforderlich!

Achtung:

Zertifizierte Türdrücker sind nicht Bestandteil des Sets und müssen separat bestellt werden (siehe Katalog-Gruppe 2)

1

2

3

4

5

6

7

8

9

i



1

2

3

4

5

6

7

8

9

i

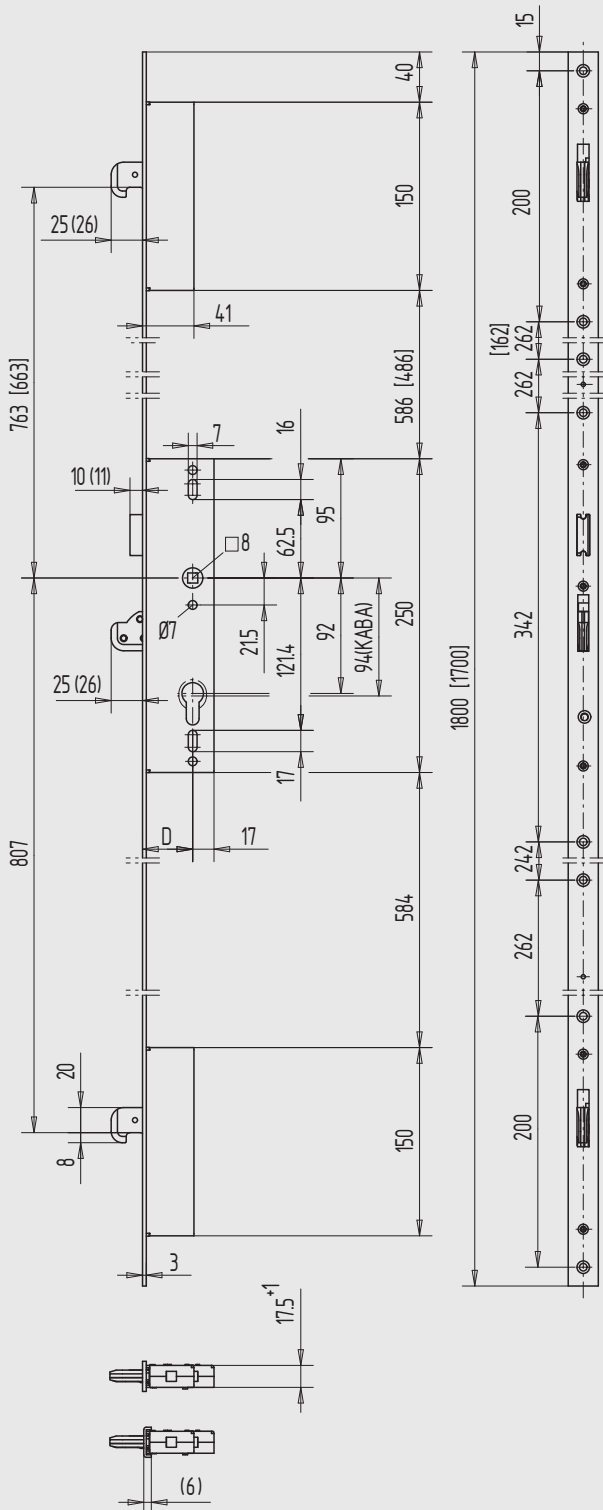


Abbildung DIN rechts
 (...) = U-Stulp
 [...] = Länge 1700 mm

Mehrfachverriegelung mit Hakenschwenkriegel mit Flachstulp

- PZ-vorgerichtet (1-Tour)
- 92 mm Entfernung
- mit Wechsel
- 8 mm Vierkant
- Falle und Riegel bündig
- Falle rechts und links drehbar
- Stulp Edelstahl V2A matt gebürstet

Art.-Nr.	Richtung	Dornmaß	Edelstahl-Flachstulp
01.250.2500.426	DIN rechts	25	24 x 3 x 1800
01.250.3000.426	DIN rechts	30	24 x 3 x 1800
01.250.3500.426	DIN rechts	35	24 x 3 x 1800
01.250.4000.426	DIN rechts	40	24 x 3 x 1800
01.251.2500.426	DIN links	25	24 x 3 x 1800
01.251.3000.426	DIN links	30	24 x 3 x 1800
01.251.3500.426	DIN links	35	24 x 3 x 1800
01.251.4000.426	DIN links	40	24 x 3 x 1800

weitere Ausführungen:

- 01) KABA- bzw. KESO-Zylinder gelocht
- 06) Falle 5 mm vorstehend
- 11) Flachstulp 22 x 3 mm
- 12) Flachstulp 20 x 3 mm
- 14) 1700 mm Stulpänge
- 15) 9 mm Vierkant-Nuss
- 23) Riegelschlossausführung ohne Falle
- 25) Mikroschalter (im oberen Zusatzschloss)
- 37) Fallenfeststeller (Schieber)

Achtung Ausführung 01) ab 30 mm Dorn

mit U-Stulp

- Falle 1 mm vorstehend, Riegel bündig
- Stulp Edelstahl V2A matt gebürstet

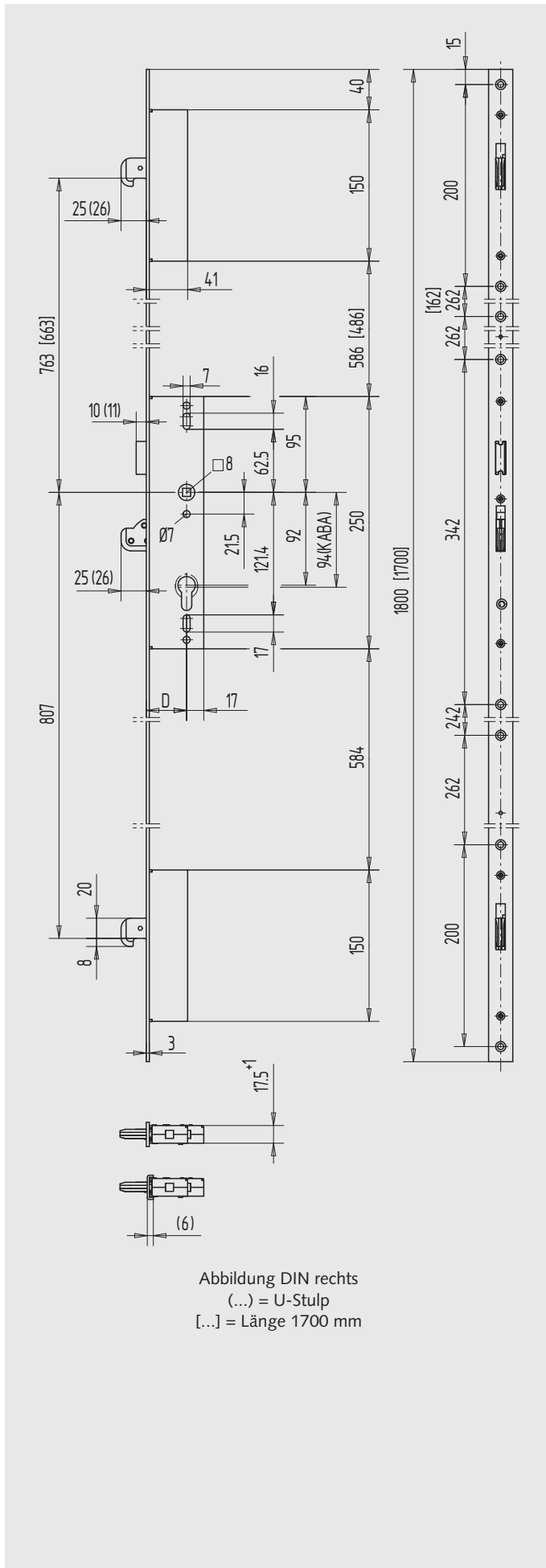
Art.-Nr.	Richtung	Dornmaß	Edelstahl-U-Stulp
01.252.2400.426	DIN rechts	24	24 x 6 x 1800
01.252.2900.426	DIN rechts	29	24 x 6 x 1800
01.252.3400.426	DIN rechts	34	24 x 6 x 1800
01.252.3900.426	DIN rechts	39	24 x 6 x 1800
01.253.2400.426	DIN links	24	24 x 6 x 1800
01.253.2900.426	DIN links	29	24 x 6 x 1800
01.253.3400.426	DIN links	34	24 x 6 x 1800
01.253.3900.426	DIN links	39	24 x 6 x 1800

weitere Ausführungen:

- 01) KABA- bzw. KESO-Zylinder gelocht
- 07) Falle 6 mm vorstehend
- 13) U-Stulp 22 x 6 mm
- 14) 1700 mm Stulpänge
- 15) 9 mm Vierkant-Nuss
- 23) Riegelschlossausführung ohne Falle
- 25) Mikroschalter (im oberen Zusatzschloss)
- 37) Fallenfeststeller (Schieber)

Achtung Ausführung 01) ab 29 mm Dorn

Hinweis Passende Schließbleche ab Seite 171



Panik-Mehrfachverriegelung mit Hakenschwenkriegel mit Flachstulp



- Schließfunktion E (Trafo-Wechselfunktion)
- PZ-vorgerichtet (1-Tour)
- 92 mm Entfernung
- mit Wechsel
- 8 mm Vierkant
- Falle und Riegel bündig
- Falle rechts und links drehbar
- Stulp Edelstahl V2A matt gebürstet

Art.-Nr.	Richtung	Dornmaß	Edelstahl-Flachstulp
01.254.3000.426	DIN rechts	30	24 x 3 x 1800
01.254.3500.426	DIN rechts	35	24 x 3 x 1800
01.254.4000.426	DIN rechts	40	24 x 3 x 1800
01.255.3000.426	DIN links	30	24 x 3 x 1800
01.255.3500.426	DIN links	35	24 x 3 x 1800
01.255.4000.426	DIN links	40	24 x 3 x 1800

weitere Ausführungen:

- 01) KABA- bzw. KESO-Zylinder gelocht
- 06) Falle 5 mm vorstehend
- 11) Flachstulp 22 x 3 mm
- 12) Flachstulp 20 x 3 mm
- 14) 1700 mm Stulplänge
- 15) 9 mm Vierkant-Nuss / nach DIN EN 179
- 25) Mikroschalter (im oberen Zusatzschloss)
- 37) Fallenfeststeller (Schieber)

Achtung Ausführung 01) ab 30 mm Dorn

mit U-Stulp



- Falle 1 mm vorstehend, Riegel bündig
- Stulp Edelstahl V2A matt gebürstet

Art.-Nr.	Richtung	Dornmaß	Edelstahl-U-Stulp
01.256.2900.426	DIN rechts	29	24 x 6 x 1800
01.256.3400.426	DIN rechts	34	24 x 6 x 1800
01.256.3900.426	DIN rechts	39	24 x 6 x 1800
01.257.2900.426	DIN links	29	24 x 6 x 1800
01.257.3400.426	DIN links	34	24 x 6 x 1800
01.257.3900.426	DIN links	39	24 x 6 x 1800

weitere Ausführungen:

- 01) KABA- bzw. KESO-Zylinder gelocht
- 07) Falle 6 mm vorstehend
- 13) U-Stulp 22 x 6 mm
- 14) 1700 mm Stulplänge
- 15) 9 mm Vierkant-Nuss / nach DIN EN 179
- 25) Mikroschalter (im oberen Zusatzschloss)
- 37) Fallenfeststeller (Schieber)

Achtung Ausführung 01) ab 29 mm Dorn

Hinweis Die WSS-Panik-Mehrfachverriegelungen können mit allen am Markt verfügbaren Profilzylindern bestückt werden. (Keine Freilauffunktion erforderlich!)

Hinweis Passende Schließbleche ab Seite 171

1

2

3

4

5

6

7

8

9

i



1

2

3

4

5

6

7

8

9

i

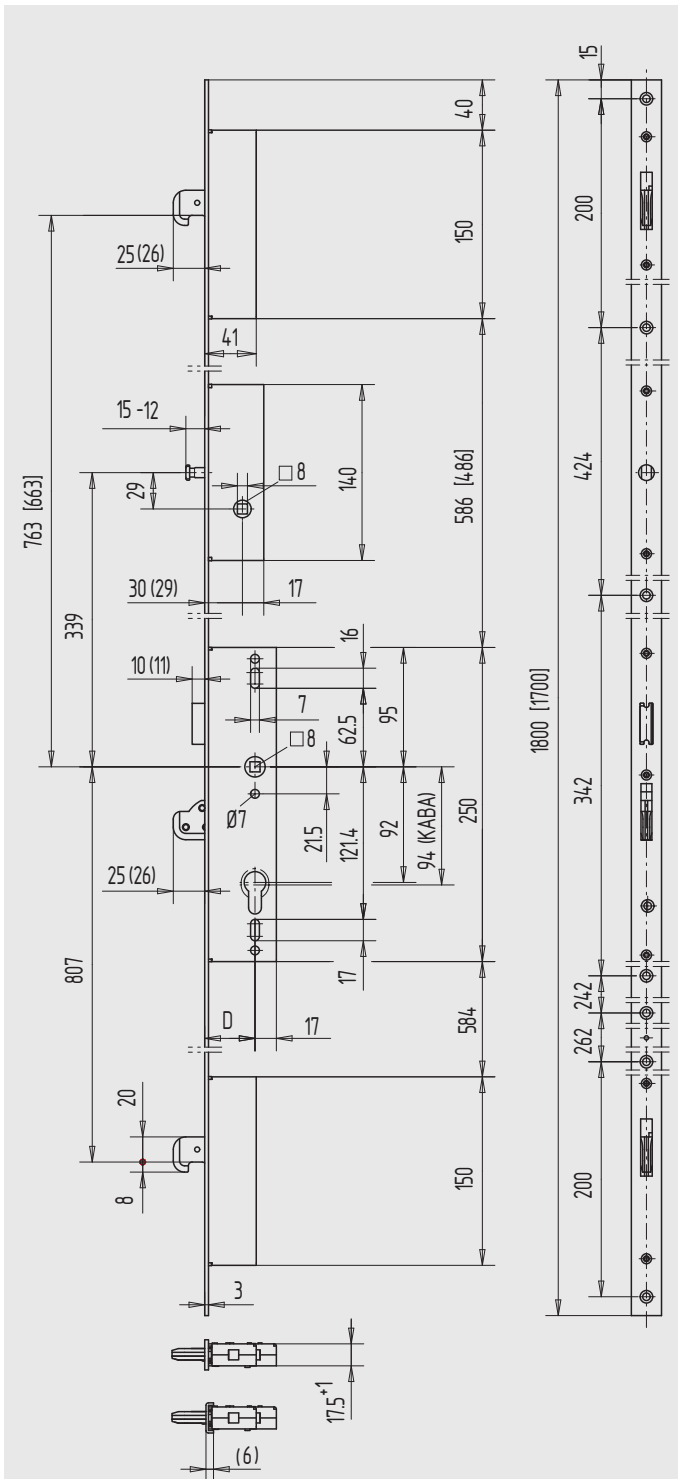


Abbildung DIN rechts
 (...) = U-Stulp
 [...] = Länge 1700 mm

Mehrfachverriegelung mit Hakenschwenkriegel und Öffnungssperre mit Flachstulp

- PZ-vorgerichtet (1-Tour)
- mit Öffnungssperre (8 mm Vierkant)
- 92 mm Entfernung
- mit Wechsel
- 8 mm Vierkant
- Falle und Riegel bündig
- Falle rechts und links drehbar
- Stulp Edelstahl V2A matt gebürstet

Art.-Nr.	Richtung	Dornmaß	Edelstahl-Flachstulp
01.258.2500.426	DIN rechts	25	24 x 3 x 1800
01.258.3000.426	DIN rechts	30	24 x 3 x 1800
01.258.3500.426	DIN rechts	35	24 x 3 x 1800
01.258.4000.426	DIN rechts	40	24 x 3 x 1800
01.259.2500.426	DIN links	25	24 x 3 x 1800
01.259.3000.426	DIN links	30	24 x 3 x 1800
01.259.3500.426	DIN links	35	24 x 3 x 1800
01.259.4000.426	DIN links	40	24 x 3 x 1800

weitere Ausführungen:

- 01) KABA- bzw. KESO-Zylinder gelocht
- 06) Falle 5 mm vorstehend
- 11) Flachstulp 22 x 3 mm
- 12) Flachstulp 20 x 3 mm
- 14) 1700 mm Stulplänge
- 15) 9 mm Vierkant-Nuss
- 25) Mikroschalter (im oberen Zusatzschloss)
- 37) Fallenfeststeller (Schieber)

Achtung Ausführung 01) ab 30 mm Dorn

mit U-Stulp

- Falle und Riegel 1 mm vorstehend
- Stulp Edelstahl V2A matt gebürstet

Art.-Nr.	Richtung	Dornmaß	Edelstahl-U-Stulp
01.260.2400.426	DIN rechts	24	24 x 6 x 1800
01.260.2900.426	DIN rechts	29	24 x 6 x 1800
01.260.3400.426	DIN rechts	34	24 x 6 x 1800
01.260.3900.426	DIN rechts	39	24 x 6 x 1800
01.261.2400.426	DIN links	24	24 x 6 x 1800
01.261.2900.426	DIN links	29	24 x 6 x 1800
01.261.3400.426	DIN links	34	24 x 6 x 1800
01.261.3900.426	DIN links	39	24 x 6 x 1800

weitere Ausführungen:

- 01) KABA- bzw. KESO-Zylinder gelocht
- 07) Falle 6 mm vorstehend
- 14) 1700 mm Stulplänge
- 15) 9 mm Vierkant-Nuss
- 25) Mikroschalter (im oberen Zusatzschloss)
- 37) Fallenfeststeller (Schieber)

Achtung Ausführung 01) ab 29 mm Dorn

Zubehör:

Schließblech und Oliven für Öffnungssperre ab **Seite 78**

Hinweis Passende Schließbleche ab **Seite 171**

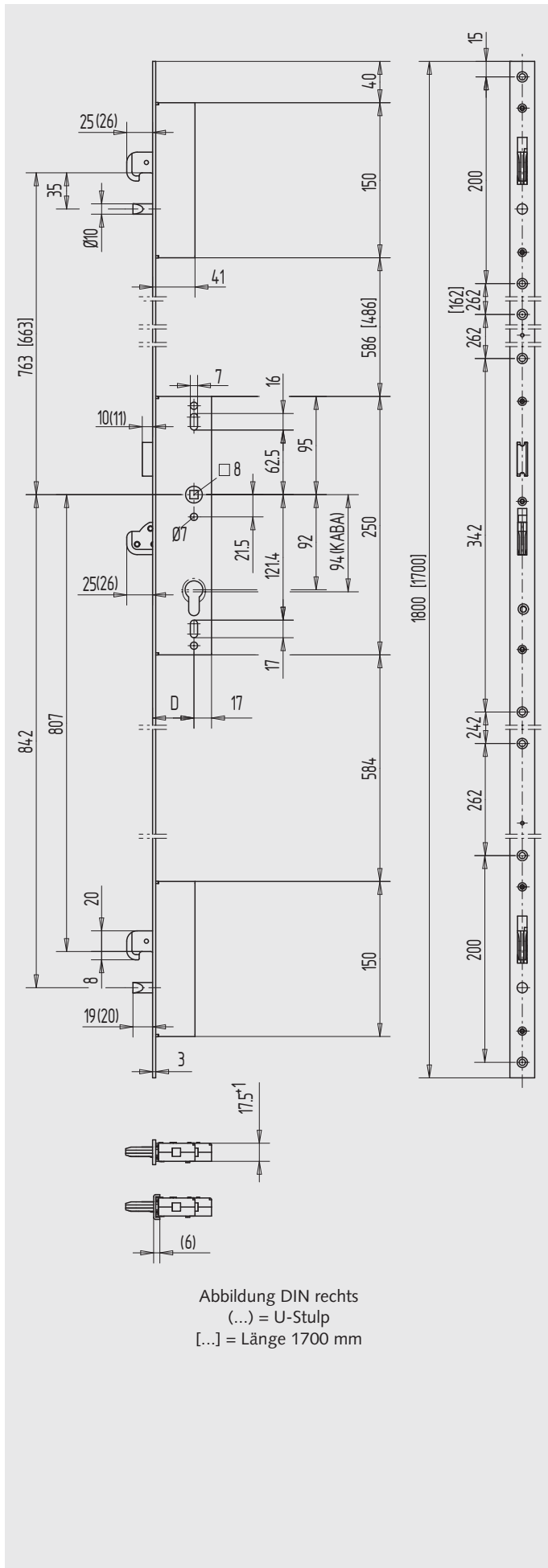


Abbildung DIN rechts
(...) = U-Stulp
[...] = Länge 1700 mm

Mehrfachverriegelung mit Hakenschwenkriegel und Bolzen mit Flachstulp

- PZ-vorgerichtet (1-Tour)
- 92 mm Entfernung
- mit Wechsel
- 8 mm Vierkant
- Falle und Riegel bündig
- Falle rechts und links drehbar
- Stulp Edelstahl V2A matt gebürstet

Art.-Nr.	Richtung	Dornmaß	Edelstahl-Flachstulp
01.262.2500.426	DIN rechts	25	24 x 3 x 1800
01.262.3000.426	DIN rechts	30	24 x 3 x 1800
01.262.3500.426	DIN rechts	35	24 x 3 x 1800
01.262.4000.426	DIN rechts	40	24 x 3 x 1800
01.263.2500.426	DIN links	25	24 x 3 x 1800
01.263.3000.426	DIN links	30	24 x 3 x 1800
01.263.3500.426	DIN links	35	24 x 3 x 1800
01.263.4000.426	DIN links	40	24 x 3 x 1800

weitere Ausführungen:

- 01) KABA- bzw. KESO-Zylinder gelocht
- 06) Falle 5 mm vorstehend
- 11) Flachstulp 22 x 3 mm
- 12) Flachstulp 20 x 3 mm
- 14) 1700 mm Stulplänge
- 15) 9 mm Vierkant-Nuss
- 23) Riegelschlossausführung ohne Falle
- 25) Mikroschalter (im oberen Zusatzschloss)
- 37) Fallenfeststeller (Schieber)

Achtung Ausführung 01) ab 30 mm Dorn

mit U-Stulp

- Falle 1 mm vorstehend, Riegel bündig
- Stulp Edelstahl V2A matt gebürstet

Art.-Nr.	Richtung	Dornmaß	Edelstahl-U-Stulp
01.264.2400.426	DIN rechts	24	24 x 6 x 1800
01.264.2900.426	DIN rechts	29	24 x 6 x 1800
01.264.3400.426	DIN rechts	34	24 x 6 x 1800
01.264.3900.426	DIN rechts	39	24 x 6 x 1800
01.265.2400.426	DIN links	24	24 x 6 x 1800
01.265.2900.426	DIN links	29	24 x 6 x 1800
01.265.3400.426	DIN links	34	24 x 6 x 1800
01.265.3900.426	DIN links	39	24 x 6 x 1800

weitere Ausführungen:

- 01) KABA- bzw. KESO-Zylinder gelocht
- 07) Falle 6 mm vorstehend
- 13) U-Stulp 22 x 6 mm
- 14) 1700 mm Stulplänge
- 15) 9 mm Vierkant-Nuss
- 23) Riegelschlossausführung ohne Falle
- 25) Mikroschalter (im oberen Zusatzschloss)
- 37) Fallenfeststeller (Schieber)

Achtung Ausführung 01) ab 29 mm Dorn

Hinweis Passende Schließbleche ab Seite 171



1

2

3

4

5

6

7

8

9

i

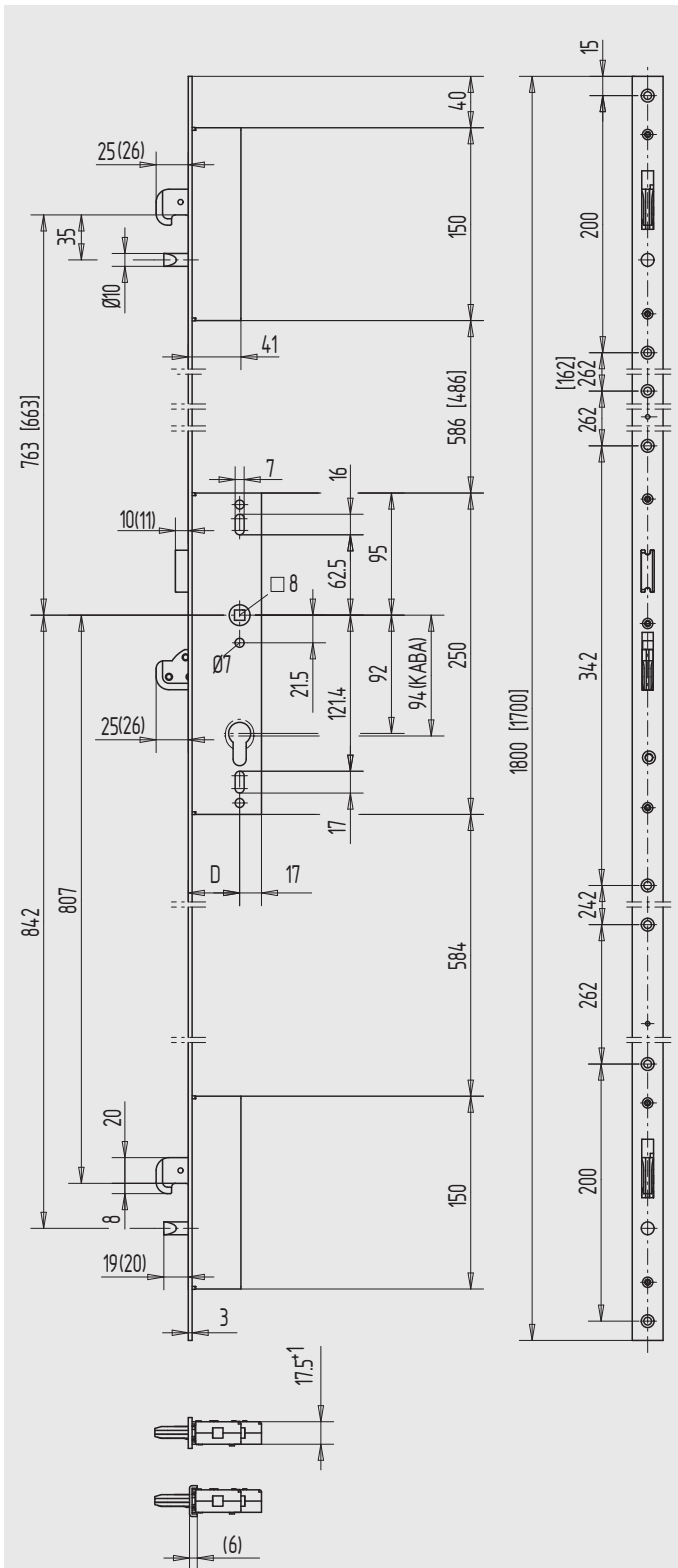


Abbildung DIN rechts
 (...) = U-Stulp
 [...] = Länge 1700 mm

Panik-Mehrfachverriegelung mit Hakenschwenkriegel und Bolzen mit Flachstulp



- Schließfunktion E (Trafo-Wechselfunktion)
- PZ-vorgerichtet (1-Tour)
- 92 mm Entfernung
- mit Wechsel
- 8 mm Vierkant
- Falle und Riegel bündig
- Falle rechts und links drehbar
- Stulp Edelstahl V2A matt gebürstet

Art.-Nr.	Richtung	Dornmaß	Edelstahl-Flachstulp
01.266.3000.426	DIN rechts	30	24 x 3 x 1800
01.266.3500.426	DIN rechts	35	24 x 3 x 1800
01.266.4000.426	DIN rechts	40	24 x 3 x 1800
01.267.3000.426	DIN links	30	24 x 3 x 1800
01.267.3500.426	DIN links	35	24 x 3 x 1800
01.267.4000.426	DIN links	40	24 x 3 x 1800

weitere Ausführungen:

- 01) KABA- bzw. KESO-Zylinder gelocht
- 06) Falle 5 mm vorstehend
- 11) Flachstulp 22 x 3 mm
- 12) Flachstulp 20 x 3 mm
- 14) 1700 mm Stulplänge
- 15) 9 mm Vierkant-Nuss
- 25) Mikroschalter (im oberen Zusatzschloss)
- 37) Fallenfeststeller (Schieber)

Achtung Ausführung 01) ab 30 mm Dorn

mit U-Stulp



- Falle 1 mm vorstehend, Riegel bündig
- Stulp Edelstahl V2A matt gebürstet

Art.-Nr.	Richtung	Dornmaß	Edelstahl-U-Stulp
01.268.2900.426	DIN rechts	29	24 x 6 x 1800
01.268.3400.426	DIN rechts	34	24 x 6 x 1800
01.268.3900.426	DIN rechts	39	24 x 6 x 1800
01.269.2900.426	DIN links	29	24 x 6 x 1800
01.269.3400.426	DIN links	34	24 x 6 x 1800
01.269.3900.426	DIN links	39	24 x 6 x 1800

weitere Ausführungen:

- 01) KABA- bzw. KESO-Zylinder gelocht
- 07) Falle 6 mm vorstehend
- 13) U-Stulp 22 x 6 mm
- 14) 1700 mm Stulplänge
- 15) 9 mm Vierkant-Nuss
- 25) Mikroschalter (im oberen Zusatzschloss)
- 37) Fallenfeststeller (Schieber)

Achtung Ausführung 01) ab 29 mm Dorn

Hinweis Die WSS-Panik-Mehrfachverriegelungen können mit allen am Markt verfügbaren Profilylindern bestückt werden. (Keine Freilauffunktion erforderlich!)

Hinweis Passende Schließbleche ab Seite 171

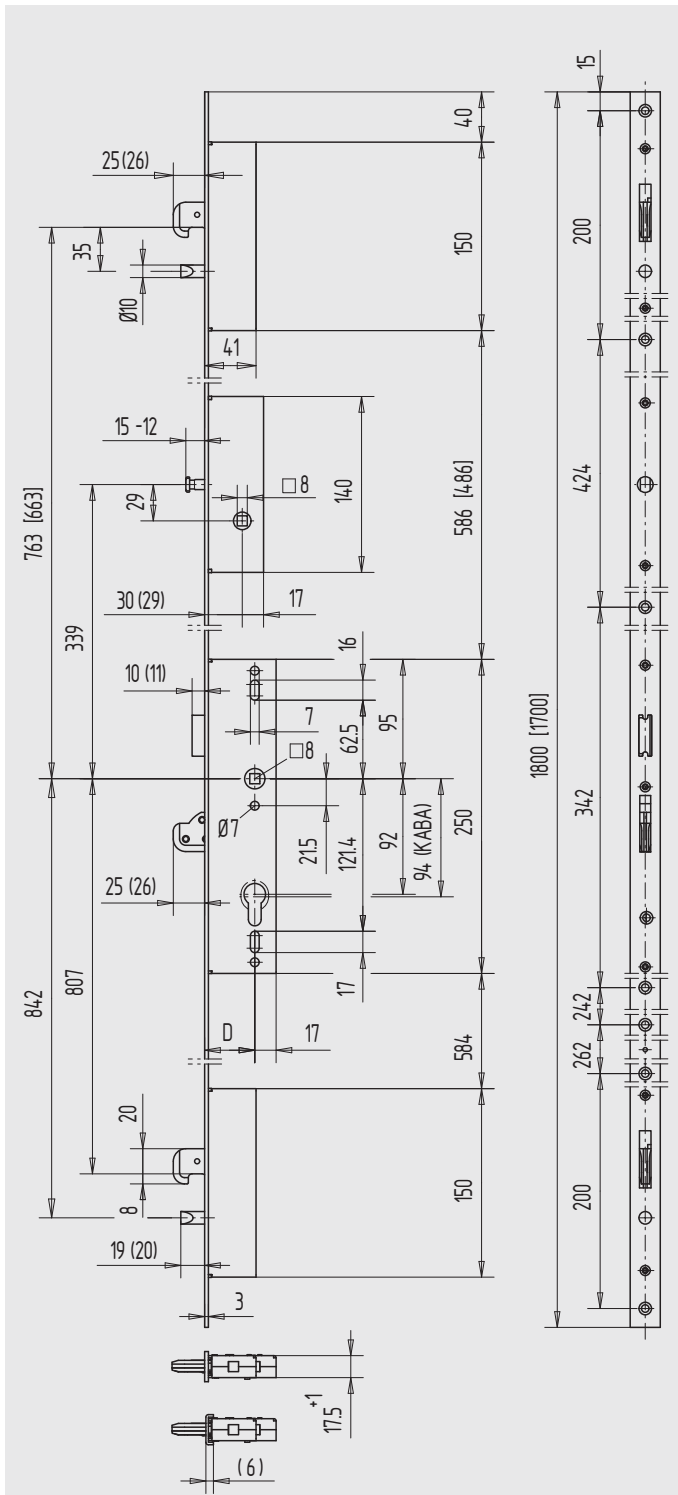


Abbildung DIN rechts
 (...) = U-Stulp
 [...] = Länge 1700 mm

Mehrfachverriegelung mit Hakenschwenkriegel, Bolzen und Öffnungssperre mit Flachstulp

- PZ-vorgerichtet (1-Tour)
- mit Öffnungssperre (8 mm Vierkant)
- 92 mm Entfernung
- mit Wechsel
- 8 mm Vierkant
- Falle und Riegel bündig
- Falle rechts und links drehbar
- Stulp Edelstahl V2A matt gebürstet

Art.-Nr.	Richtung	Dornmaß	Edelstahl-Flachstulp
01.270.2500.426	DIN rechts	25	24 x 3 x 1800
01.270.3000.426	DIN rechts	30	24 x 3 x 1800
01.270.3500.426	DIN rechts	35	24 x 3 x 1800
01.270.4000.426	DIN rechts	40	24 x 3 x 1800
01.271.2500.426	DIN links	25	24 x 3 x 1800
01.271.3000.426	DIN links	30	24 x 3 x 1800
01.271.3500.426	DIN links	35	24 x 3 x 1800
01.271.4000.426	DIN links	40	24 x 3 x 1800

weitere Ausführungen:

- 01) KABA- bzw. KESO-Zylinder gelocht
- 06) Falle 5 mm vorstehend
- 11) Flachstulp 22 x 3 mm
- 12) Flachstulp 20 x 3 mm
- 14) 1700 mm Stulplänge
- 15) 9 mm Vierkant-Nuss
- 25) Mikroschalter (im oberen Zusatzschloss)
- 37) Fallenfeststeller (Schieber)

Achtung Ausführung 01) ab 30 mm Dorn

mit U-Stulp

- Falle und Riegel 1 mm vorstehend
- Stulp Edelstahl V2A matt gebürstet

Art.-Nr.	Richtung	Dornmaß	Edelstahl-U-Stulp
01.272.2400.426	DIN rechts	24	24 x 6 x 1800
01.272.2900.426	DIN rechts	29	24 x 6 x 1800
01.272.3400.426	DIN rechts	34	24 x 6 x 1800
01.272.3900.426	DIN rechts	39	24 x 6 x 1800
01.273.2400.426	DIN links	24	24 x 6 x 1800
01.273.2900.426	DIN links	29	24 x 6 x 1800
01.273.3400.426	DIN links	34	24 x 6 x 1800
01.273.3900.426	DIN links	39	24 x 6 x 1800

weitere Ausführungen:

- 01) KABA- bzw. KESO-Zylinder gelocht
- 07) Falle 6 mm vorstehend
- 14) 1700 mm Stulplänge
- 15) 9 mm Vierkant-Nuss
- 25) Mikroschalter (im oberen Zusatzschloss)
- 37) Fallenfeststeller (Schieber)

Achtung Ausführung 01) ab 29 mm Dorn

Zubehör:

Schließblech und Oliven für Öffnungssperre ab Seite 78

Hinweis Passende Schließbleche ab Seite 171

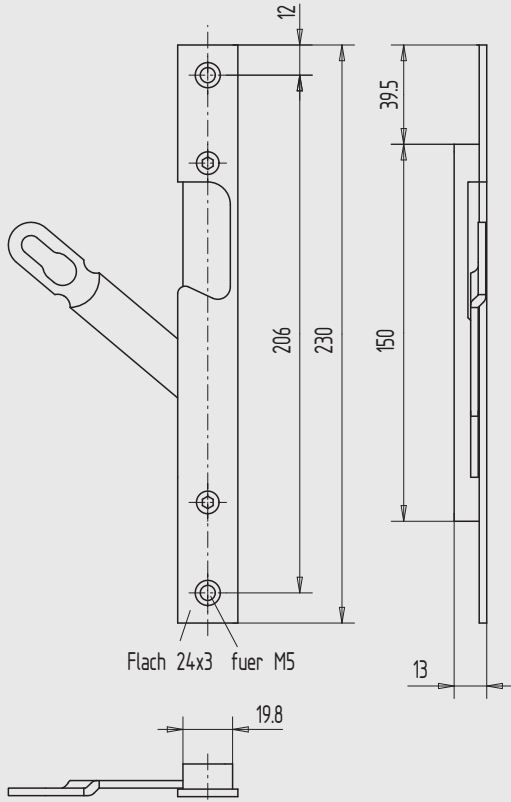


Abbildung für Gehflügel DIN rechts

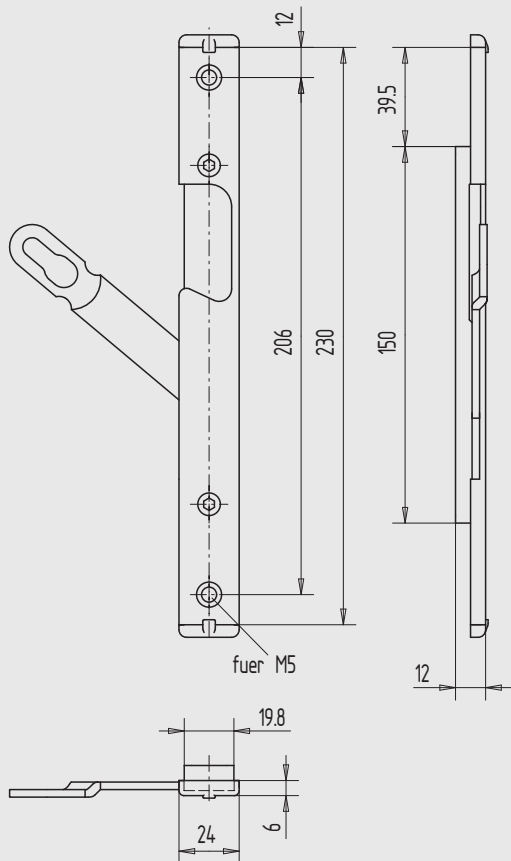


Abbildung für Gehflügel DIN rechts

Schließblech für Öffnungssperre mit Flachstulp

- Flachmaterial
- mit Sperrarm

Art.-Nr.	Richtung	Material/Oberfläche
01.274.0300.426	DIN rechts	Edelstahl V2A, matt gebürstet
01.275.0300.426	DIN links	Edelstahl V2A, matt gebürstet

mit U-Stulp

- U-Profil mit KS-Endstopfen
- mit Sperrarm

Art.-Nr.	Richtung	Material/Oberfläche
01.274.0600.426	DIN rechts	Edelstahl V2A, matt gebürstet
01.275.0600.426	DIN links	Edelstahl V2A, matt gebürstet

1

2

3

4

5

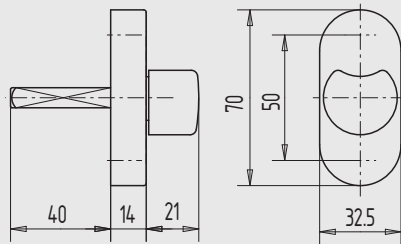
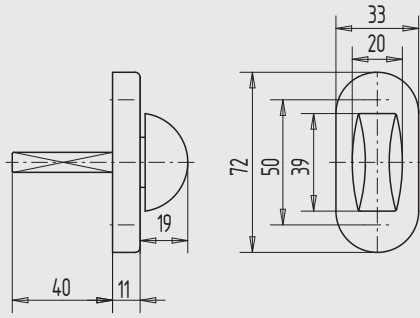
6

7

8

9

i



Olive für Öffnungssperre

- 8 mm Vierkant
- auf ovaler Rosette

Art.-Nr.	Material/Oberfläche
01.276.0500.113	Al, E5/C-0 elox.
01.276.0500.426	Edelstahl V2A, matt gebürstet

Olive für Öffnungssperre

- 8 mm Vierkant
- auf ovaler Rosette

Art.-Nr.	Material/Oberfläche
01.276.0501.113	Al, E5/C-0 elox.
01.276.0501.426	Edelstahl V2A, matt gebürstet
01.276.0501.255	Al, RAL 9016 pulverb.

1

2

3

4

5

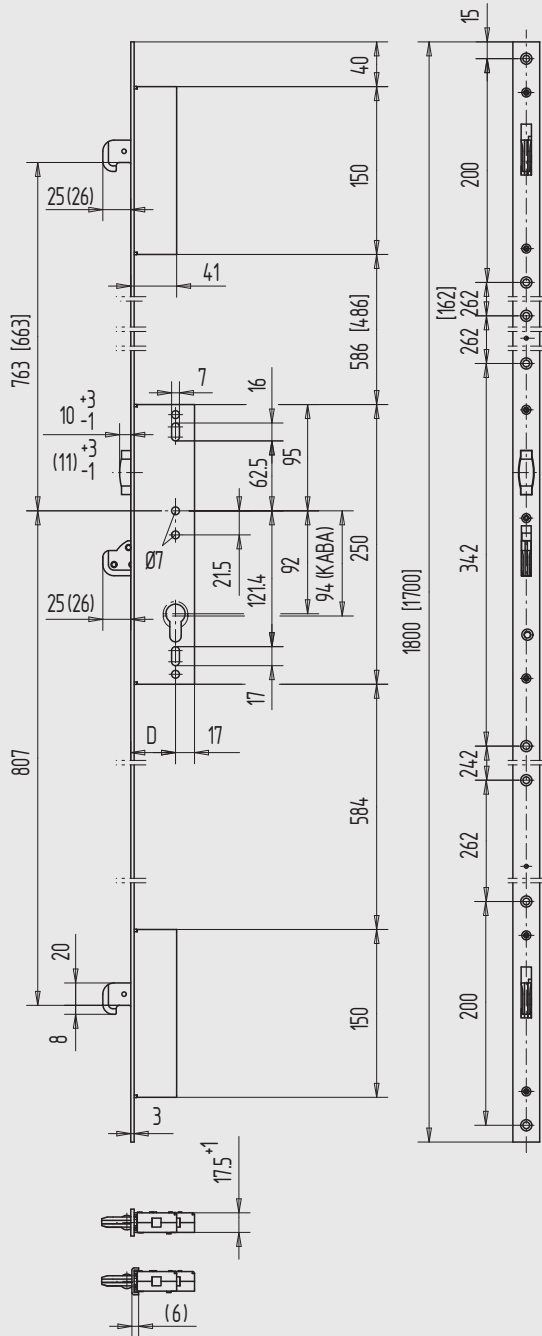
6

7

8

9

i



(...) = U-Stulp
[...] = Länge 1700 mm

Mehrfachverriegelung mit Hakenschwenkriegel und Rollfalle mit Flachstulp

- PZ-vorgerichtet (1-Tour)
- Rollfalle und Riegel bündig
- Rollfalle + 3/- 1 mm verstellbar
- Stulp Edelstahl V2A matt gebürstet

Art.-Nr.	Dornmaß	Edelstahl-Flachstulp
01.278.2500.426	25	24 x 3 x 1800
01.278.3000.426	30	24 x 3 x 1800
01.278.3500.426	35	24 x 3 x 1800
01.278.4000.426	40	24 x 3 x 1800

weitere Ausführungen:

- 01) KABA- bzw. KESO-Zylinder gelocht
- 08) Rollfalle 5 mm vorstehend
- 11) Flachstulp 22 x 3 mm
- 14) 1700 mm Stulplänge
- 25) Mikroschalter (im oberen Zusatzschloss)

mit U-Stulp

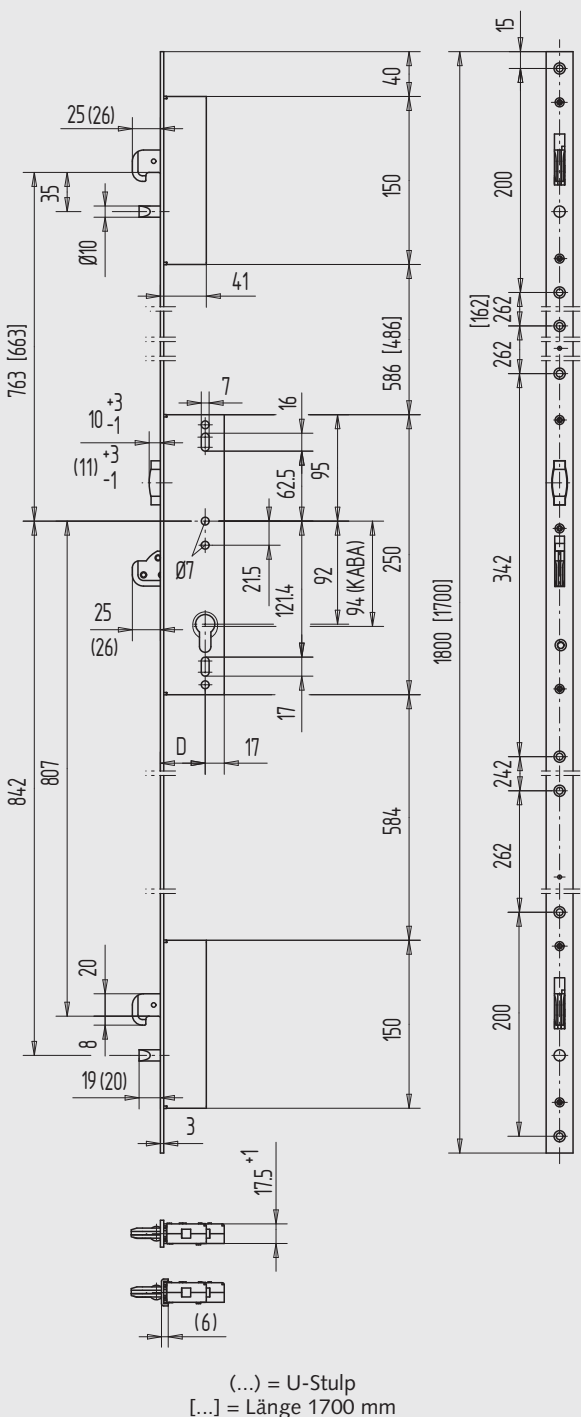
- Rollfalle 1 mm vorstehend, Riegel bündig
- Stulp Edelstahl V2A matt gebürstet

Art.-Nr.	Dornmaß	Edelstahl-U-Stulp
01.279.2400.426	24	24 x 6 x 1800
01.279.2900.426	29	24 x 6 x 1800
01.279.3400.426	34	24 x 6 x 1800
01.279.3900.426	39	24 x 6 x 1800

weitere Ausführungen:

- 01) KABA- bzw. KESO-Zylinder gelocht
- 13) U-Stulp 22 x 6 mm
- 14) 1700 mm Stulplänge
- 25) Mikroschalter (im oberen Zusatzschloss)

Achtung Ausführung 01) ab 29 mm Dorn



Mehrfachverriegelung mit Hakenschwenkriegel, Bolzen und Rollfalle mit Flachstulp

- PZ-vorgerichtet (1-Tour)
- Rollfalle und Riegel bündig
- Rollfalle + 3/- 1 mm verstellbar
- Stulp Edelstahl V2A matt gebürstet

Art.-Nr.	Dornmaß	Edelstahl-Flachstulp
01.286.2500.426	25	24 x 3 x 1800
01.286.3000.426	30	24 x 3 x 1800
01.286.3500.426	35	24 x 3 x 1800
01.286.4000.426	40	24 x 3 x 1800

weitere Ausführungen:

- 01) KABA- bzw. KESO-Zylinder gelocht
- 08) Rollfalle 5 mm vorstehend
- 11) Flachstulp 22 x 3 mm
- 14) 1700 mm Stulplänge
- 25) Mikroschalter (im oberen Zusatzschloss)

mit U-Stulp

- Rollfalle 1 mm vorstehend, Riegel bündig
- Stulp Edelstahl V2A matt gebürstet

Art.-Nr.	Dornmaß	Edelstahl-U-Stulp
01.287.2400.426	24	24 x 6 x 1800
01.287.2900.426	29	24 x 6 x 1800
01.287.3400.426	34	24 x 6 x 1800
01.287.3900.426	39	24 x 6 x 1800

weitere Ausführungen:

- 01) KABA- bzw. KESO-Zylinder gelocht
- 13) U-Stulp 22 x 6 mm
- 14) 1700 mm Stulplänge
- 25) Mikroschalter (im oberen Zusatzschloss)

Achtung Ausführung 01) ab 29 mm Dorn

Hinweis Passende Schließbleche ab Seite 171

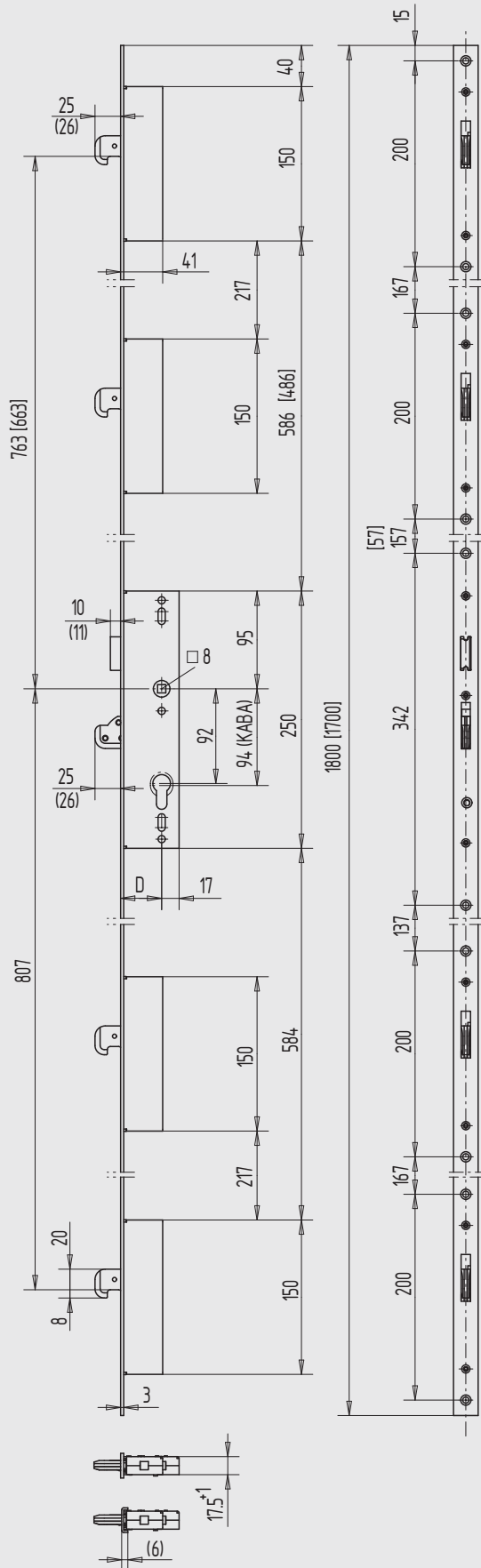


Abbildung DIN rechts, (...) = U-Stulp
[...] = Länge 1700 mm

Mehrfachverriegelung mit Hakenschwenkriegel, 5-fach verriegelnd mit Flachstulp

- PZ-vorgerichtet (1-Tour)
- 92 mm Entfernung
- mit Wechsel
- 8 mm Vierkant
- Falle und Riegel bündig
- Falle rechts und links drehbar
- Stulp Edelstahl V2A matt gebürstet

Art.-Nr.	Richtung	Dornmaß	Edelstahl-Flachstulp
01.288.2500.426	DIN rechts	25	24 x 3 x 1800
01.288.3000.426	DIN rechts	30	24 x 3 x 1800
01.288.3500.426	DIN rechts	35	24 x 3 x 1800
01.288.4000.426	DIN rechts	40	24 x 3 x 1800
01.289.2500.426	DIN links	25	24 x 3 x 1800
01.289.3000.426	DIN links	30	24 x 3 x 1800
01.289.3500.426	DIN links	35	24 x 3 x 1800
01.289.4000.426	DIN links	40	24 x 3 x 1800

weitere Ausführungen:

- 01) KABA- bzw. KESO-Zylinder gelocht
- 06) Falle 5 mm vorstehend
- 11) Flachstulp 22 x 3 mm
- 12) Flachstulp 20 x 3 mm
- 14) 1700 mm Stulpplänge
- 15) 9 mm Vierkant-Nuss
- 23) Riegelschlossausführung ohne Falle
- 25) Mikroschalter (im oberen Zusatzschloss)
- 37) Fallenfeststeller (Schieber)

Achtung Ausführung 01) ab 30 mm Dorn

mit U-Stulp

- Falle 1 mm vorstehend, Riegel bündig
- Stulp Edelstahl V2A matt gebürstet

Art.-Nr.	Richtung	Dornmaß	Edelstahl-U-Stulp
01.290.2400.426	DIN rechts	24	24 x 6 x 1800
01.290.2900.426	DIN rechts	29	24 x 6 x 1800
01.290.3400.426	DIN rechts	34	24 x 6 x 1800
01.290.3900.426	DIN rechts	39	24 x 6 x 1800
01.291.2400.426	DIN links	24	24 x 6 x 1800
01.291.2900.426	DIN links	29	24 x 6 x 1800
01.291.3400.426	DIN links	34	24 x 6 x 1800
01.291.3900.426	DIN links	39	24 x 6 x 1800

weitere Ausführungen:

- 01) KABA- bzw. KESO-Zylinder gelocht
- 07) Falle 6 mm vorstehend
- 13) U-Stulp 22 x 6 mm
- 14) 1700 mm Stulpplänge
- 15) 9 mm Vierkant-Nuss
- 23) Riegelschlossausführung ohne Falle
- 25) Mikroschalter (im oberen Zusatzschloss)
- 37) Fallenfeststeller (Schieber)

Achtung Ausführung 01) ab 29 mm Dorn

Hinweis Passende Schließbleche ab Seite 171

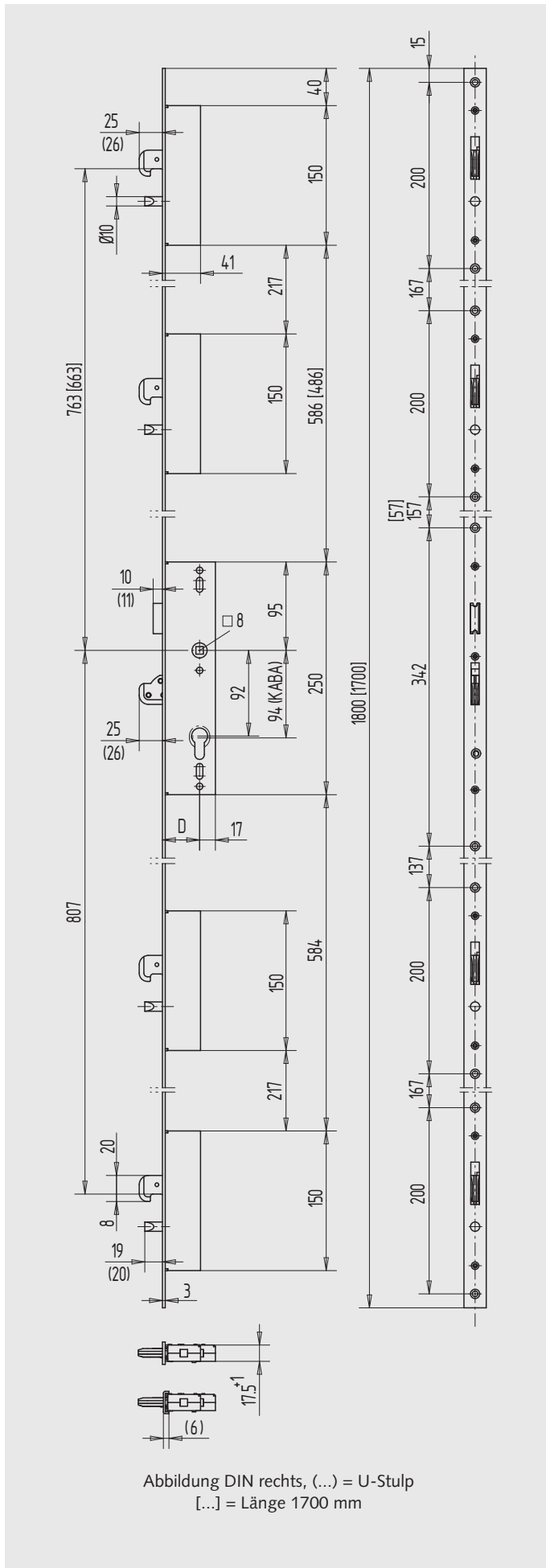


Abbildung DIN rechts, (...) = U-Stulp
[...] = Länge 1700 mm

Mehrfachverriegelung mit Hakenschwenkriegel und Bolzen, 5-fach verriegelnd mit Flachstulp

- PZ-vorgerichtet (1-Tour)
- 92 mm Entfernung
- mit Wechsel
- 8 mm Vierkant
- Falle und Riegel bündig
- Falle rechts und links drehbar
- Stulp Edelstahl V2A matt gebürstet

Art.-Nr.	Richtung	Dornmaß	Edelstahl-Flachstulp
01.292.2500.426	DIN rechts	25	24 x 3 x 1800
01.292.3000.426	DIN rechts	30	24 x 3 x 1800
01.292.3500.426	DIN rechts	35	24 x 3 x 1800
01.292.4000.426	DIN rechts	40	24 x 3 x 1800
01.293.2500.426	DIN links	25	24 x 3 x 1800
01.293.3000.426	DIN links	30	24 x 3 x 1800
01.293.3500.426	DIN links	35	24 x 3 x 1800
01.293.4000.426	DIN links	40	24 x 3 x 1800

weitere Ausführungen:

- 01) KABA- bzw. KESO-Zylinder gelocht
- 06) Falle 5 mm vorstehend
- 11) Flachstulp 22 x 3 mm
- 12) Flachstulp 20 x 3 mm
- 14) 1700 mm Stulplänge
- 15) 9 mm Vierkant-Nuss
- 23) Riegelschlossausführung ohne Falle
- 25) Mikroschalter (im oberen Zusatzschloss)
- 37) Fallenfeststeller (Schieber)

Achtung Ausführung 01) ab 30 mm Dorn

mit U-Stulp

- Falle 1 mm vorstehend, Riegel bündig
- Stulp Edelstahl V2A matt gebürstet

Art.-Nr.	Richtung	Dornmaß	Edelstahl-U-Stulp
01.294.2400.426	DIN rechts	24	24 x 6 x 1800
01.294.2900.426	DIN rechts	29	24 x 6 x 1800
01.294.3400.426	DIN rechts	34	24 x 6 x 1800
01.294.3900.426	DIN rechts	39	24 x 6 x 1800
01.295.2400.426	DIN links	24	24 x 6 x 1800
01.295.2900.426	DIN links	29	24 x 6 x 1800
01.295.3400.426	DIN links	34	24 x 6 x 1800
01.295.3900.426	DIN links	39	24 x 6 x 1800

weitere Ausführungen:

- 01) KABA- bzw. KESO-Zylinder gelocht
- 07) Falle 6 mm vorstehend
- 13) U-Stulp 22 x 6 mm
- 14) 1700 mm Stulplänge
- 15) 9 mm Vierkant-Nuss
- 23) Riegelschlossausführung ohne Falle
- 25) Mikroschalter (im oberen Zusatzschloss)
- 37) Fallenfeststeller (Schieber)

Achtung Ausführung 01) ab 29 mm Dorn

Hinweis Passende Schließbleche ab Seite 171



1

2

3

4

5

6

7

8

9

i

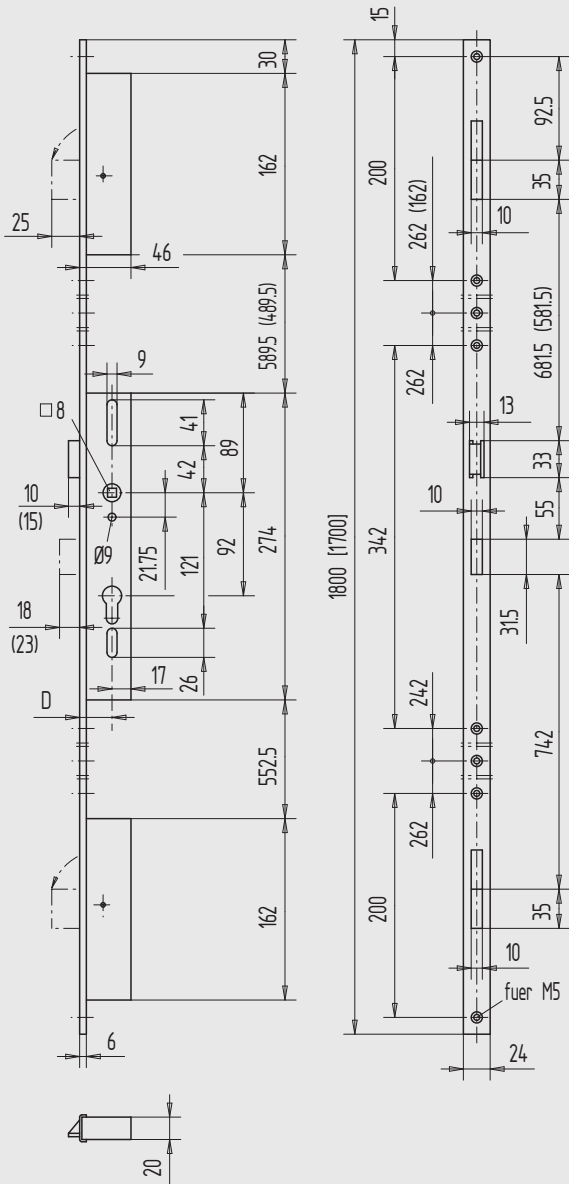


Abbildung DIN rechts
[...] = Länge 1700 mm

Mehrfachverriegelung, mit U-Stulp

- PZ-vorgerichtet (2-Tour)
- 92 mm Entfernung
- mit Wechsel
- 8 mm Vierkant
- Falle und Riegel bündig
- Falle rechts und links drehbar

Art.-Nr.	Richtung	Dorn- maß	U-Stulp
01.296.3000.426	DIN rechts	30	Edelstahl V2A, matt gebürstet
01.296.3500.426	DIN rechts	35	Edelstahl V2A, matt gebürstet
01.296.4000.426	DIN rechts	40	Edelstahl V2A, matt gebürstet
01.296.4500.426	DIN rechts	45	Edelstahl V2A, matt gebürstet
01.297.3000.426	DIN links	30	Edelstahl V2A, matt gebürstet
01.297.3500.426	DIN links	35	Edelstahl V2A, matt gebürstet
01.297.4000.426	DIN links	40	Edelstahl V2A, matt gebürstet
01.297.4500.426	DIN links	45	Edelstahl V2A, matt gebürstet

weitere Ausführungen:

42) Falle + Riegel 5 mm vorstehend (nur Hauptschloss)

Mehrfachverriegelung und Rollfalle, mit U-Stulp

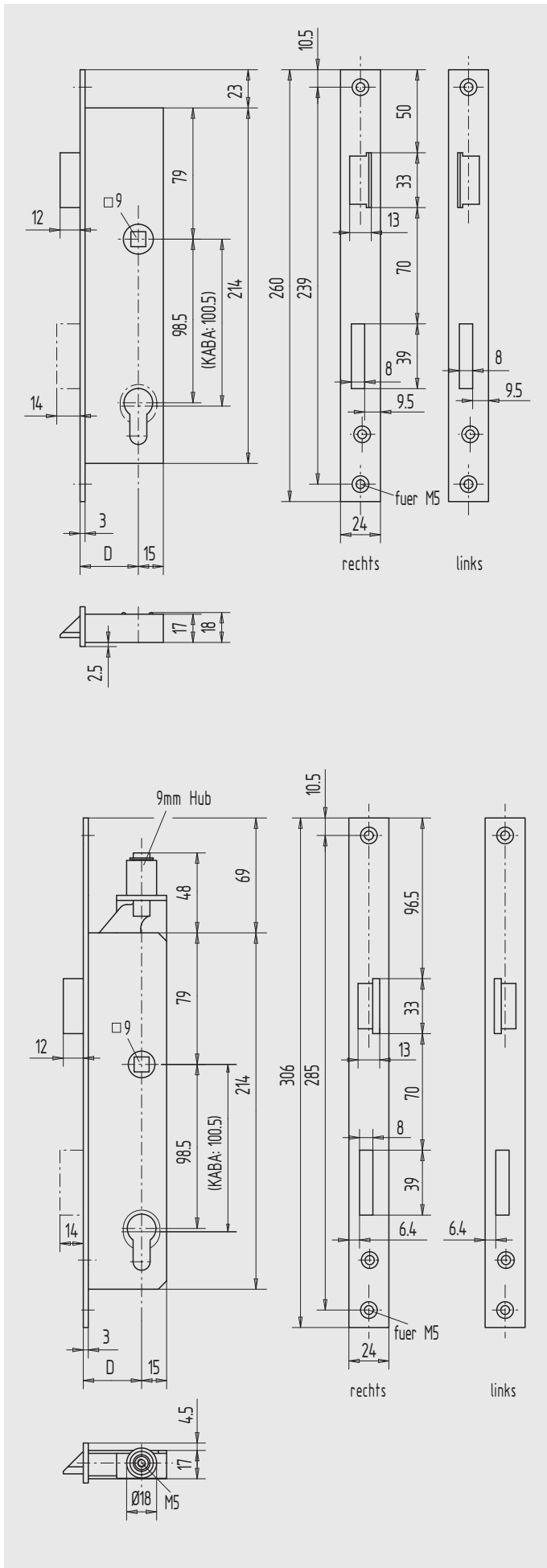
- PZ-vorgerichtet (2-tourig)
- Rollfalle und Riegel bündig

Art.-Nr.	Dornmaß	U-Stulp
01.298.3000.426	30	Edelstahl V2A, matt gebürstet
01.298.3500.426	35	Edelstahl V2A, matt gebürstet
01.298.4000.426	40	Edelstahl V2A, matt gebürstet
01.298.4500.426	45	Edelstahl V2A, matt gebürstet

weitere Ausführungen:

14) 1700 mm Stulplänge

43) Riegel 5 mm vorstehend (nur Hauptschloss)



Einsteckschloss



- PZ-vorgerichtet (1-Tour)
- 98,5 mm Entfernung
- mit Wechsel
- 9 mm Vierkant
- Falle und Riegel bündig

Art.-Nr.	Richtung	Dorn- maß	Flachstulp
01.300.3000.010	DIN rechts	30	St, gal verzinkt
01.300.3000.426	DIN rechts	30	Edelstahl V2A, matt gebürstet
01.300.3500.010	DIN rechts	35	St, gal verzinkt
01.300.3500.426	DIN rechts	35	Edelstahl V2A, matt gebürstet
01.300.4000.010	DIN rechts	40	St, gal verzinkt
01.300.4000.426	DIN rechts	40	Edelstahl V2A, matt gebürstet
01.301.3000.010	DIN links	30	St, gal verzinkt
01.301.3000.426	DIN links	30	Edelstahl V2A, matt gebürstet
01.301.3500.010	DIN links	35	St, gal verzinkt
01.301.3500.426	DIN links	35	Edelstahl V2A, matt gebürstet
01.301.4000.010	DIN links	40	St, gal verzinkt
01.301.4000.426	DIN links	40	Edelstahl V2A, matt gebürstet

weitere Ausführungen:

- 01) KABA- bzw. KESO-Zylinder gelocht
- 02) Falle + Riegel 5 mm vorstehend
- 16) Mikroschalter zur Überwachung des Riegels

Einsteckschloss, Funktion L + W



- Zusatzverriegelung nach oben
- Schließfunktion L + W (Leerlauffunktion mit Wechsel)
- für 1- und 2-flügelige Türen
- Nuss durchgehend

Art.-Nr.	Richtung	Dorn- maß	Flachstulp
01.302.3500.010	DIN rechts	35	St, gal verzinkt
01.302.3500.426	DIN rechts	35	Edelstahl V2A, matt gebürstet
01.302.4000.010	DIN rechts	40	St, gal verzinkt
01.302.4000.426	DIN rechts	40	Edelstahl V2A, matt gebürstet
01.303.3500.010	DIN links	35	St, gal verzinkt
01.303.3500.426	DIN links	35	Edelstahl V2A, matt gebürstet
01.303.4000.010	DIN links	40	St, gal verzinkt
01.303.4000.426	DIN links	40	Edelstahl V2A, matt gebürstet

weitere Ausführungen:

- 01) KABA- bzw. KESO-Zylinder gelocht
- 16) Mikroschalter zur Überwachung des Riegels

Zubehör:

Schließblech, Falle und Zubehör für Zusatzverriegelung ab Seite 207

Hinweis

Passende Schließbleche siehe Seite 170



1

2

3

4

5

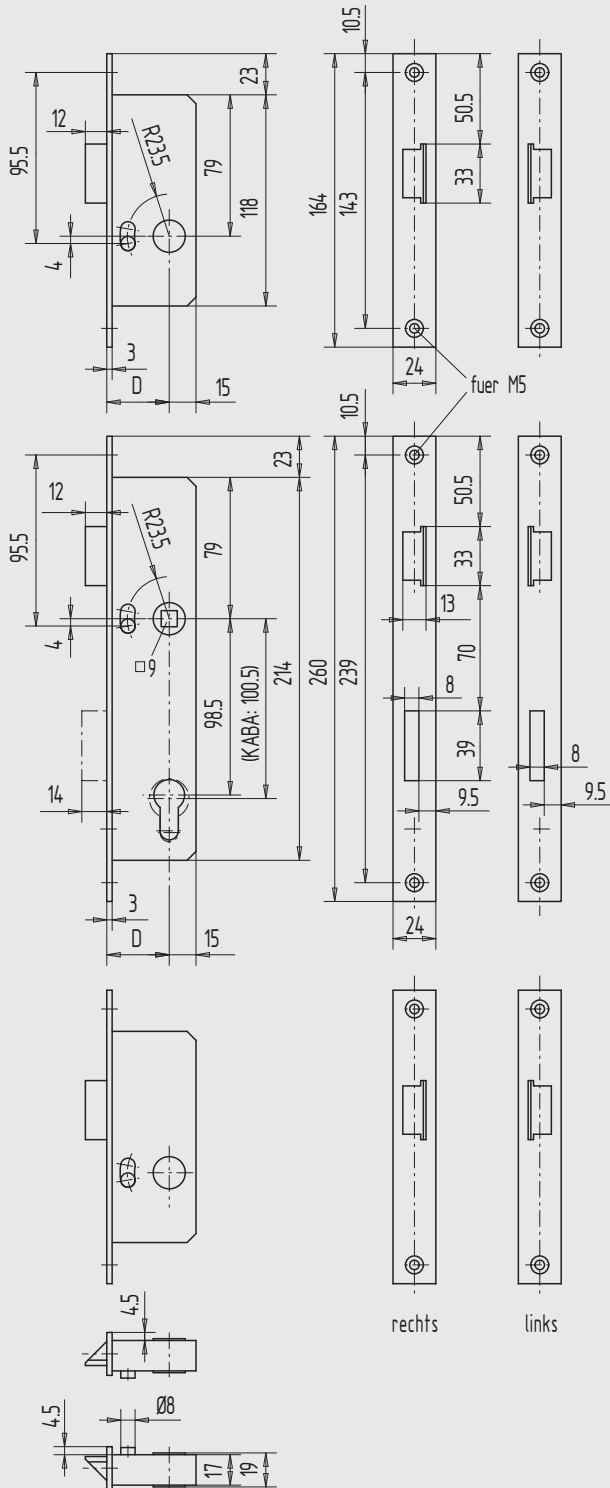
6

7

8

9

i



Einsteck-Dreifallenschloss



- PZ-vorgerichtet (1-Tour)
- 98,5 mm Entfernung
- ohne Wechsel
- 9 mm Vierkant
- Falle und Riegel bündig

mit:

- 1 Hauptschloss
- 2 Zusatz-Fallenschlössern

Art.-Nr.	Richtung	Dorn- maß	Flachstulp
01.304.3500.426	DIN rechts	35	Edelstahl V2A, matt gebürstet
01.304.4000.426	DIN rechts	40	Edelstahl V2A, matt gebürstet
01.305.3500.426	DIN links	35	Edelstahl V2A, matt gebürstet
01.305.4000.426	DIN links	40	Edelstahl V2A, matt gebürstet

weitere Ausführungen:

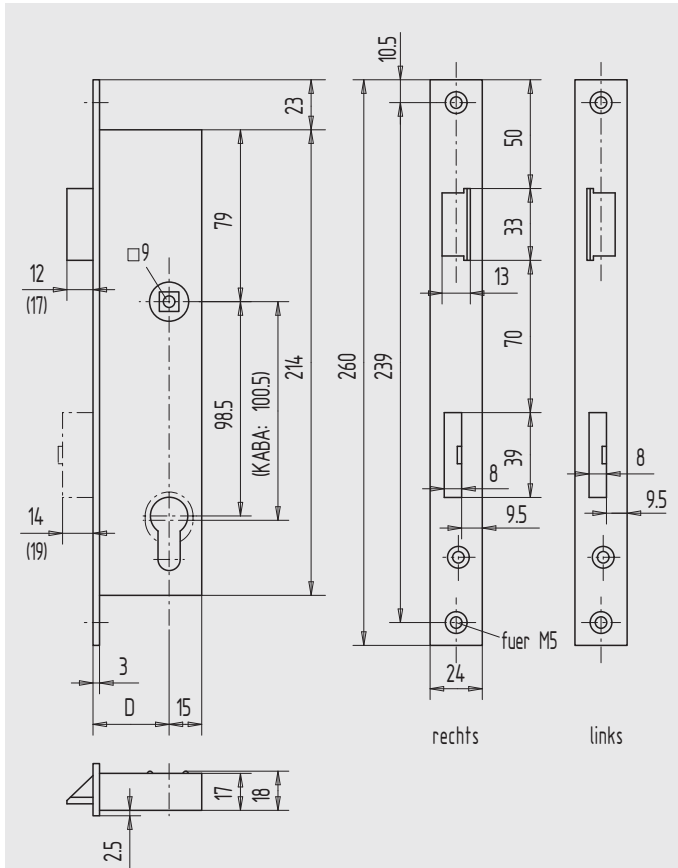
01) KABA- bzw. KESO-Zylinder gelocht

Zubehör:

Verbindungsstange für Dreifallenschloss Seite 212

Hinweis

Passende Schließbleche siehe Seite 170

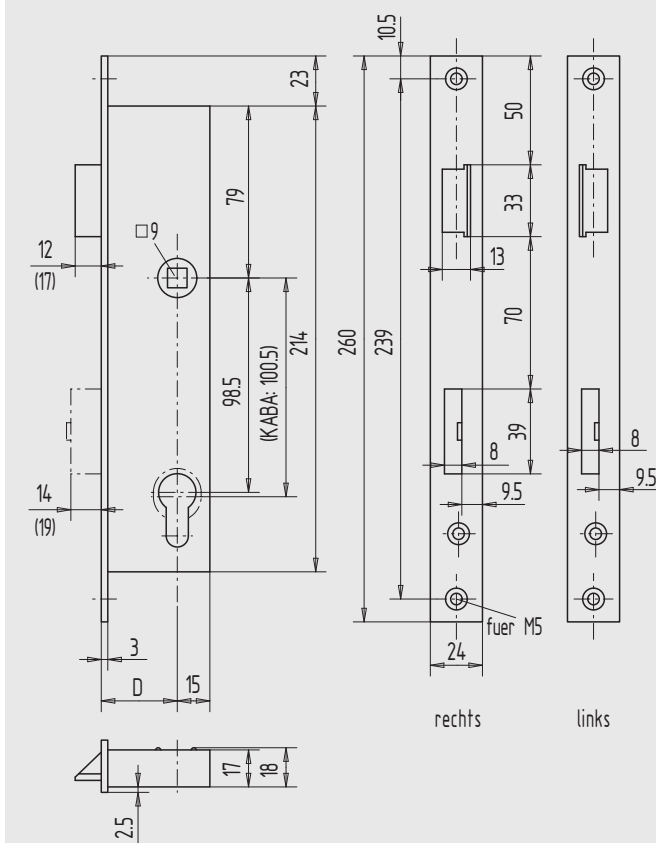


Panik-Einsteckschloss, Funktion D, für 2-flg. Türen



- Schließfunktion D (Durchgangsfunktion)
- PZ-vorgerichtet (1-Tour)
- 98,5 mm Entfernung
- ohne Wechsel
- 9 mm Vierkant
- Nuss geteilt
- Falle und Riegel bündig

Art.-Nr.	Richtung	Dornmaß	Flachstulp
01.306.3500.010	DIN rechts	35	St, gal verzinkt
01.306.3500.426	DIN rechts	35	Edelstahl V2A, matt gebürstet
01.306.4000.010	DIN rechts	40	St, gal verzinkt
01.306.4000.426	DIN rechts	40	Edelstahl V2A, matt gebürstet
01.306.4500.010	DIN rechts	45	St, gal verzinkt
01.306.4500.426	DIN rechts	45	Edelstahl V2A, matt gebürstet
01.307.3500.010	DIN links	35	St, gal verzinkt
01.307.3500.426	DIN links	35	Edelstahl V2A, matt gebürstet
01.307.4000.010	DIN links	40	St, gal verzinkt
01.307.4000.426	DIN links	40	Edelstahl V2A, matt gebürstet
01.307.4500.010	DIN links	45	St, gal verzinkt
01.307.4500.426	DIN links	45	Edelstahl V2A, matt gebürstet



Panik-Einsteckschloss, Funktion E, für 2-flg. Türen



- Schließfunktion E (Trafo-Wechselfunktion)
- mit Wechsel
- Nuss durchgehend

Art.-Nr.	Richtung	Dornmaß	Flachstulp
01.308.3500.010	DIN rechts	35	St, gal verzinkt
01.308.3500.426	DIN rechts	35	Edelstahl V2A, matt gebürstet
01.308.4000.010	DIN rechts	40	St, gal verzinkt
01.308.4000.426	DIN rechts	40	Edelstahl V2A, matt gebürstet
01.308.4500.010	DIN rechts	45	St, gal verzinkt
01.308.4500.426	DIN rechts	45	Edelstahl V2A, matt gebürstet
01.309.3500.010	DIN links	35	St, gal verzinkt
01.309.3500.426	DIN links	35	Edelstahl V2A, matt gebürstet
01.309.4000.010	DIN links	40	St, gal verzinkt
01.309.4000.426	DIN links	40	Edelstahl V2A, matt gebürstet
01.309.4500.010	DIN links	45	St, gal verzinkt
01.309.4500.426	DIN links	45	Edelstahl V2A, matt gebürstet

weitere Ausführungen:

- 01) KABA- bzw. KESO-Zylinder gelocht
- 02) Falle + Riegel 5 mm vorstehend
- 16) Mikroschalter zur Überwachung des Riegels
- 17) Panikfunktion einwärts

Achtung Ausführung 17) nur für Art.-Nr. 01.306/307...

Zubehör:

Panik-Gegenkasten Seite 92



1

2

3

4

5

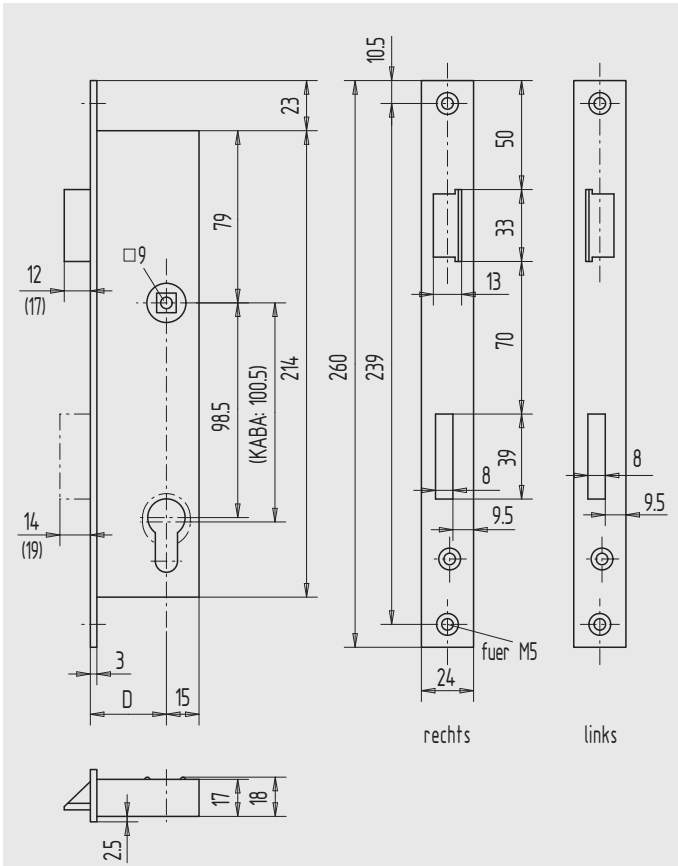
6

7

8

9

i



Panik-Einsteckschloss, Funktion D



- Schließfunktion D (Durchgangsfunktion)
- PZ-vorgerichtet (1-Tour)
- 98,5 mm Entfernung
- ohne Wechsel
- für 1-flügelige Türen
- 9 mm Vierkant
- Nuss geteilt
- Falle und Riegel bündig

Art.-Nr.	Richtung	Dorn- maß	Flachstulp
01.310.3500.010	DIN rechts	35	St, gal verzinkt
01.310.3500.426	DIN rechts	35	Edelstahl V2A, matt gebürstet
01.310.4000.010	DIN rechts	40	St, gal verzinkt
01.310.4000.426	DIN rechts	40	Edelstahl V2A, matt gebürstet
01.311.3500.010	DIN links	35	St, gal verzinkt
01.311.3500.426	DIN links	35	Edelstahl V2A, matt gebürstet
01.311.4000.010	DIN links	40	St, gal verzinkt
01.311.4000.426	DIN links	40	Edelstahl V2A, matt gebürstet

weitere Ausführungen:

- 01) KABA- bzw. KESO-Zylinder gelocht
- 02) Falle + Riegel 5 mm vorstehend
- 16) Mikroschalter zur Überwachung des Riegels
- 17) Panikfunktion einwärts

Panik-Einsteckschloss, Funktion E

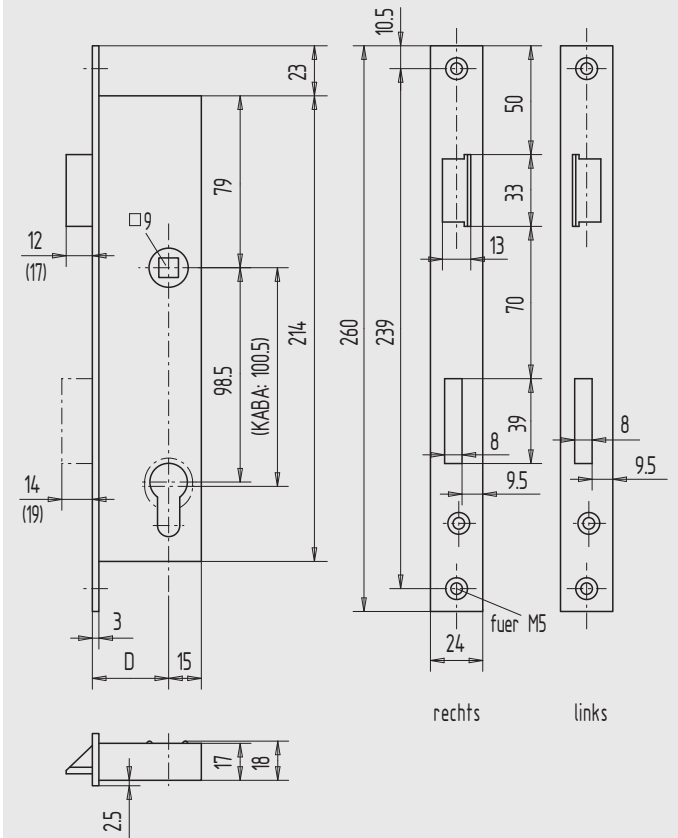


- Schließfunktion E (Trafo-Wechselfunktion)
- mit Wechsel
- Nuss durchgehend

Art.-Nr.	Richtung	Dorn- maß	Flachstulp
01.312.3500.010	DIN rechts	35	St, gal verzinkt
01.312.3500.426	DIN rechts	35	Edelstahl V2A, matt gebürstet
01.312.4000.010	DIN rechts	40	St, gal verzinkt
01.312.4000.426	DIN rechts	40	Edelstahl V2A, matt gebürstet
01.313.3500.010	DIN links	35	St, gal verzinkt
01.313.3500.426	DIN links	35	Edelstahl V2A, matt gebürstet
01.313.4000.010	DIN links	40	St, gal verzinkt
01.313.4000.426	DIN links	40	Edelstahl V2A, matt gebürstet

weitere Ausführungen:

- 01) KABA- bzw. KESO-Zylinder gelocht
- 02) Falle + Riegel 5 mm vorstehend
- 16) Mikroschalter zur Überwachung des Riegels



Hinweis

Passende Schließbleche siehe Seite 170

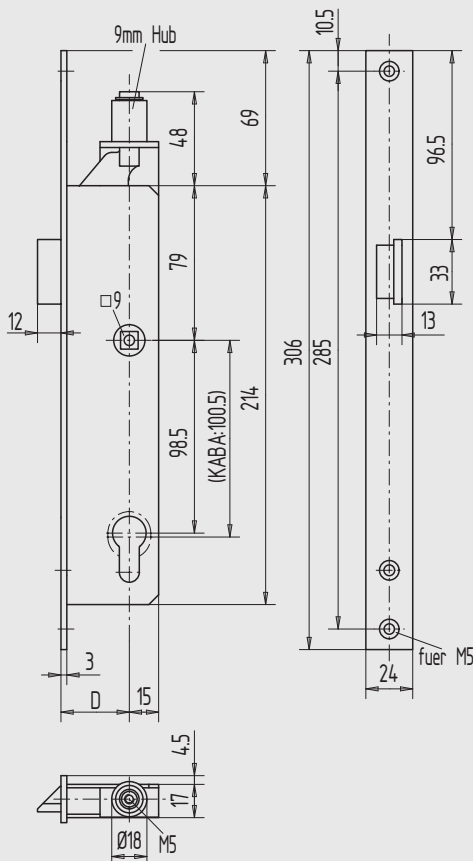
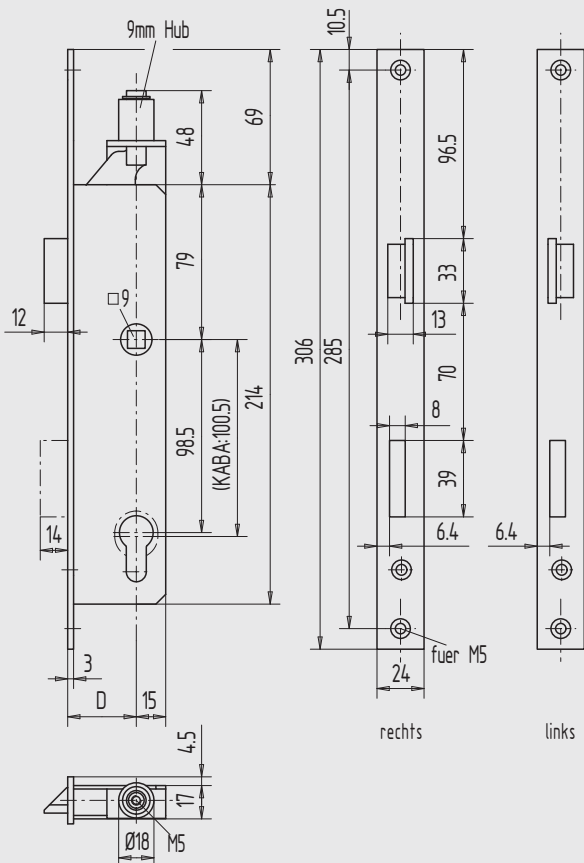


Abbildung DIN rechts

Panik-Einsteckschloss, Funktion E



- Zusatzverriegelung nach oben
- Schließfunktion E (Trafo-Wechselfunktion)
- PZ-vorgerichtet (1-Tour)
- 98,5 mm Entfernung
- mit Wechsel
- für 1- und 2-flügelige Türen
- 9 mm Vierkant
- Nuss durchgehend
- Falle und Riegel bündig

Art.-Nr.	Richtung	Dorn- maß	Flachstulp
01.314.3500.010	DIN rechts	35	St, gal verzinkt
01.314.3500.426	DIN rechts	35	Edelstahl V2A, matt gebürstet
01.314.4000.010	DIN rechts	40	St, gal verzinkt
01.314.4000.426	DIN rechts	40	Edelstahl V2A, matt gebürstet
01.315.3500.010	DIN links	35	St, gal verzinkt
01.315.3500.426	DIN links	35	Edelstahl V2A, matt gebürstet
01.315.4000.010	DIN links	40	St, gal verzinkt
01.315.4000.426	DIN links	40	Edelstahl V2A, matt gebürstet

Panik-Einsteckschloss, Funktion B



- Zusatzverriegelung nach oben, ohne Riegel
- Schließfunktion B (Umschaltfunktion)
- ohne Wechsel
- für 1- und 2-flg. Türen
- Nuss geteilt
- Falle bündig

Art.-Nr.	Richtung	Dorn- maß	Flachstulp
01.316.3500.010	DIN rechts	35	St, gal verzinkt
01.316.3500.426	DIN rechts	35	Edelstahl V2A, matt gebürstet
01.316.4000.010	DIN rechts	40	St, gal verzinkt
01.316.4000.426	DIN rechts	40	Edelstahl V2A, matt gebürstet
01.317.3500.010	DIN links	35	St, gal verzinkt
01.317.3500.426	DIN links	35	Edelstahl V2A, matt gebürstet
01.317.4000.010	DIN links	40	St, gal verzinkt
01.317.4000.426	DIN links	40	Edelstahl V2A, matt gebürstet

weitere Ausführungen:

- 01) KABA- bzw. KESO-Zylinder gelocht
- 98) Mikroschalter zur Überwachung der Schaltstellung

Zubehör:

Schließblech, Falle und Zubehör für Zusatzverriegelungen ab Seite 207

Hinweis Passende Schließbleche siehe Seite 170



1

2

3

4

5

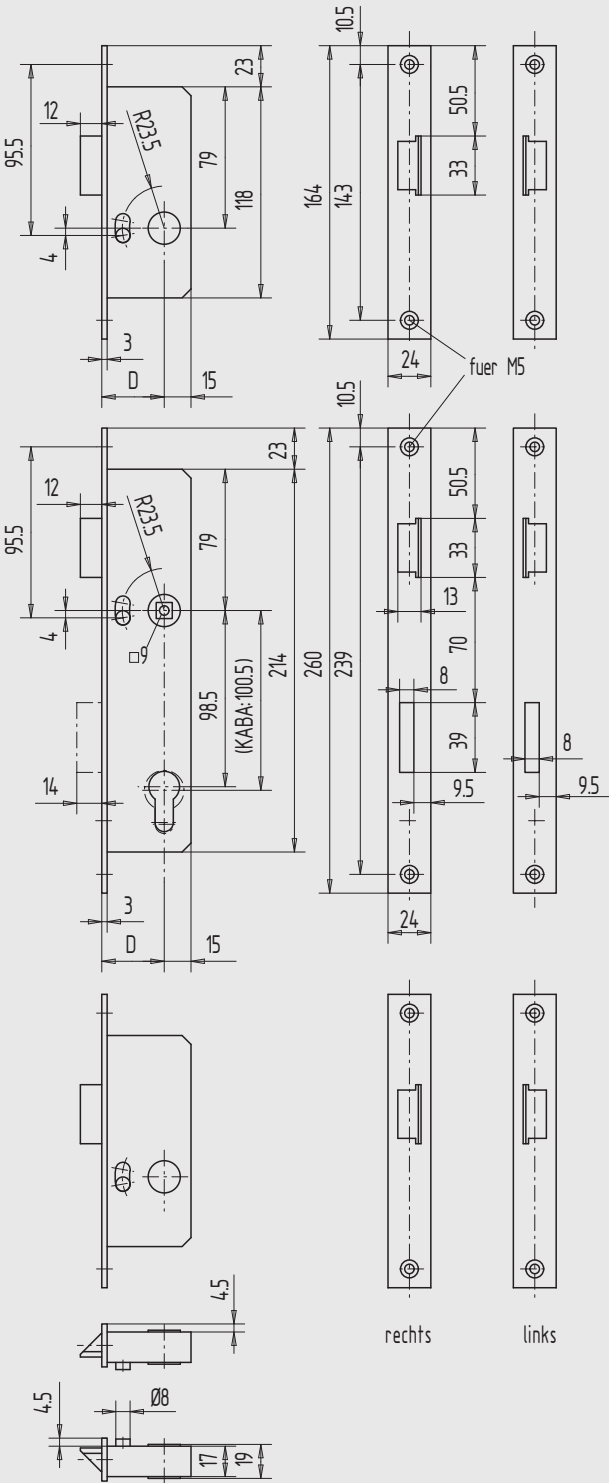
6

7

8

9

i



Panik-Dreifallenschloss, Funktion D



- Schließfunktion D (Durchgangsfunktion)
 - PZ-vorgerichtet (1-Tour)
 - 98,5 mm Entfernung
 - ohne Wechsel
 - für 1-flügelige Türen
 - 9 mm Vierkant
 - Nuss geteilt
 - Falle und Riegel bündig
- mit:**
- 1 Hauptschloss
 - 2 Zusatz-Fallenschlössern

Art.-Nr.	Richtung	Dorn- maß	Flachstulp
01.318.3500.426	DIN rechts	35	Edelstahl V2A, matt gebürstet
01.318.4000.426	DIN rechts	40	Edelstahl V2A, matt gebürstet
01.319.3500.426	DIN links	35	Edelstahl V2A, matt gebürstet
01.319.4000.426	DIN links	40	Edelstahl V2A, matt gebürstet

weitere Ausführungen:

01) KABA- bzw. KESO-Zylinder gelocht

Zubehör:

Verbindungsstange für Dreifallenschloss **Seite 212**

Hinweis

Passende Schließbleche siehe **Seite 170**



Panik-Dreifallenschloss, Funktion D, für 2-flg. Türen

- Schließfunktion D (Durchgangsfunktion)
- PZ-vorgerichtet (1-Tour)
- 98,5 mm Entfernung
- ohne Wechsel
- 9 mm Vierkant
- Nuss geteilt
- Falle und Riegel bündig

mit:

- 1 Hauptschloss
- 2 Zusatz-Fallenschlössern

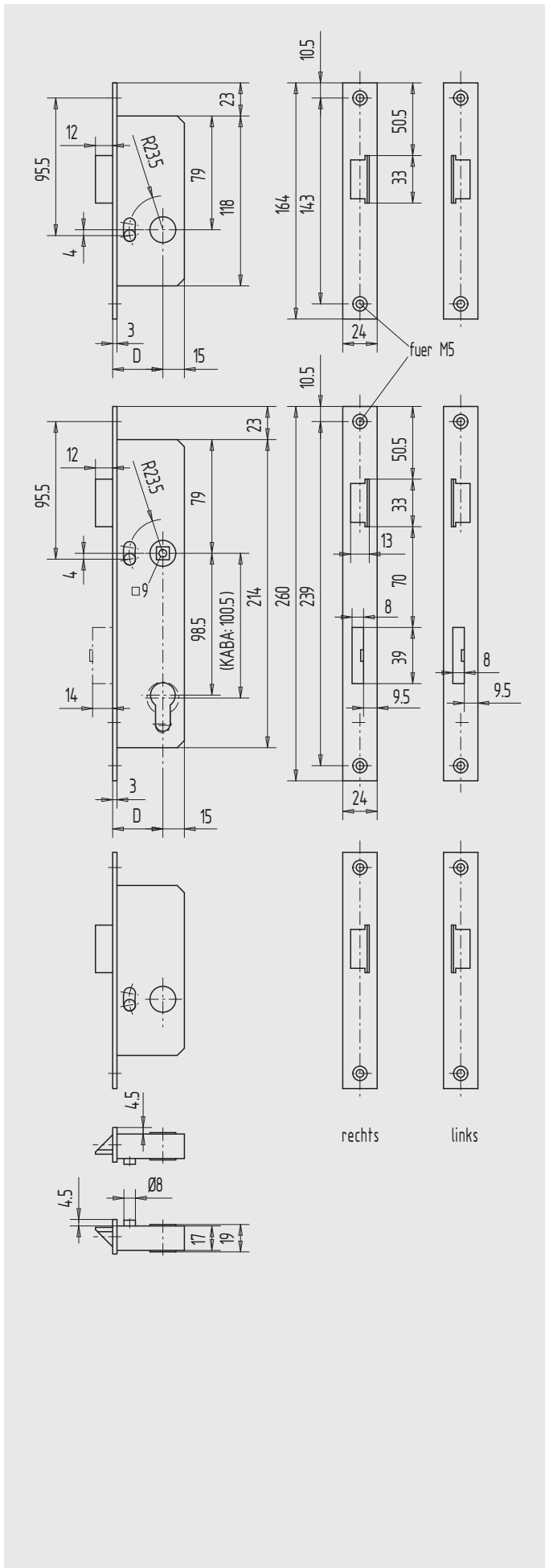
Art.-Nr.	Richtung	Dornmaß	Flachstulp
01.320.3500.426	DIN rechts	35	Edelstahl V2A, matt gebürstet
01.320.4000.426	DIN rechts	40	Edelstahl V2A, matt gebürstet
01.321.3500.426	DIN links	35	Edelstahl V2A, matt gebürstet
01.321.4000.426	DIN links	40	Edelstahl V2A, matt gebürstet

weitere Ausführungen:

01) KABA- bzw. KESO-Zylinder gelocht

Zubehör:

Verbindungsstange für Dreifallenschloss **Seite 212**



1

2

3

4

5

6

7

8

9

i



1

2

3

4

5

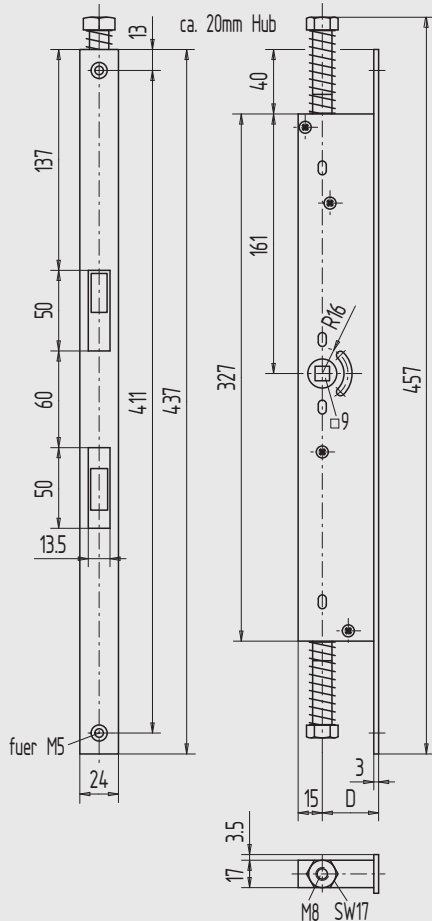
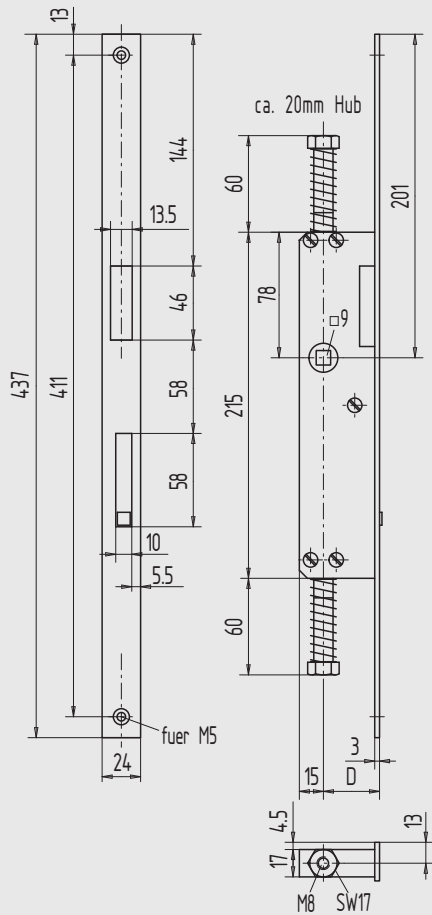
6

7

8

9

i



Gegenkasten



- für 2-flügelige Türen (Standflügel) ohne Panikfunktion
- 9 mm Vierkant
- rechts und links verwendbar
- mit Riegelsperre
- selbsttätig verriegelnd, zur Verwendung mit Schaltschloss Art.-Nr. 01.326...

Art.-Nr.	Dornmaß	Flachstulp
01.322.3000.010	30	St, gal verzinkt
01.322.3000.426	30	Edelstahl V2A, matt gebürstet
01.322.3500.010	35	St, gal verzinkt
01.322.3500.426	35	Edelstahl V2A, matt gebürstet
01.322.4000.010	40	St, gal verzinkt
01.322.4000.426	40	Edelstahl V2A, matt gebürstet

Hinweis Durch die Riegelsperre ist das Öffnen des Standflügels nicht möglich, wenn der Gehflügel verriegelt ist.

Panik-Gegenkasten

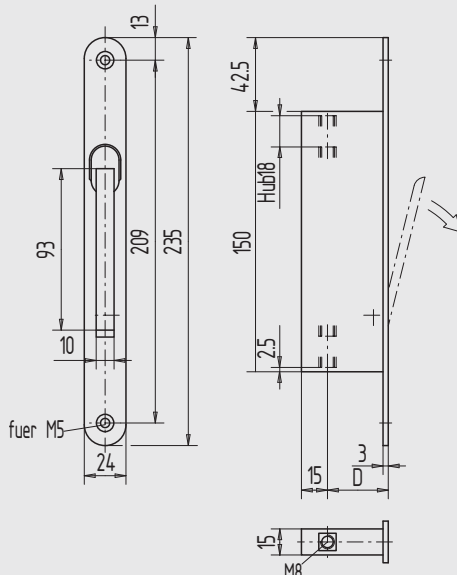
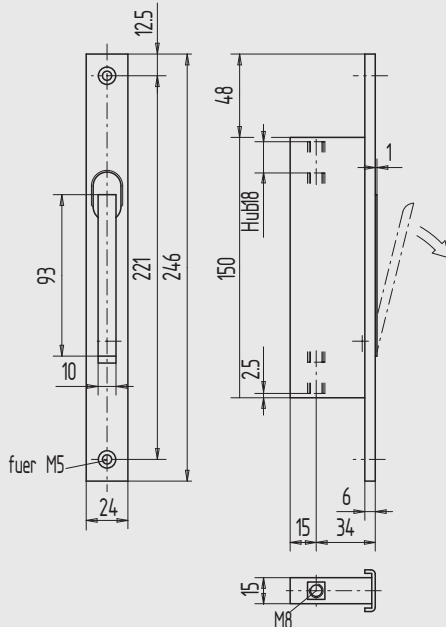
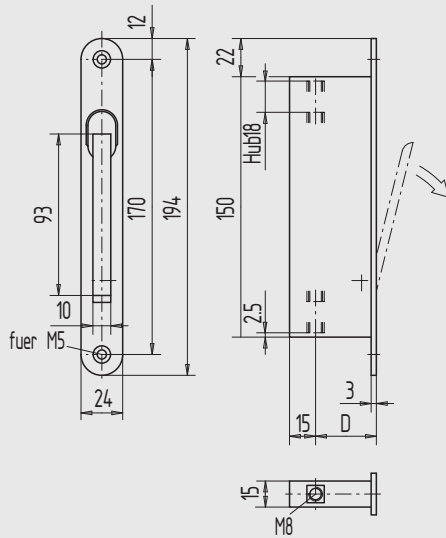


- für 2-flügelige Türen (Standflügel) mit Panikfunktion
- 9 mm Vierkant
- rechts und links verwendbar
- selbsttätig verriegelnd, zur Verwendung mit Schaltschloss Art.-Nr. 01.326...

Art.-Nr.	Dornmaß	Flachstulp
01.323.3000.010	30	St, gal verzinkt
01.323.3000.426	30	Edelstahl V2A, matt gebürstet
01.323.3500.010	35	St, gal verzinkt
01.323.3500.426	35	Edelstahl V2A, matt gebürstet
01.323.4000.010	40	St, gal verzinkt
01.323.4000.426	40	Edelstahl V2A, matt gebürstet

Zubehör:

Treibstangen Seite 209



Falztreibriegel mit Flachstulp



- für Standflügel
- Anschlüsse mit Innengewinde M8
- selbsttätig verriegelnd, zur Verwendung mit Schaltschloss Art.-Nr. 01.326...

Art.-Nr.	Dornmaß	Flachstulp
01.324.3000.010	30	St, gal verzinkt
01.324.3000.426	30	Edelstahl V2A, matt gebürstet
01.324.3500.010	35	St, gal verzinkt
01.324.3500.426	35	Edelstahl V2A, matt gebürstet
01.324.4000.010	40	St, gal verzinkt
01.324.4000.426	40	Edelstahl V2A, matt gebürstet

mit U-Stulp



- für Standflügel
- Anschlüsse mit Innengewinde M8
- selbsttätig verriegelnd, zur Verwendung mit Schaltschloss Art.-Nr. 01.326.3400.426

Art.-Nr.	Dornmaß	U-Stulp
01.324.3400.426	34	Edelstahl V2A, matt gebürstet

Falztreibriegel

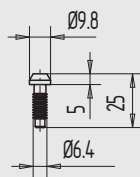
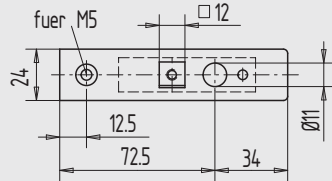
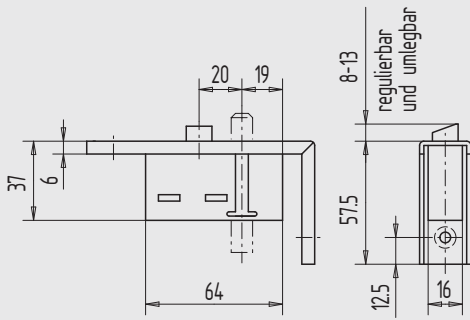
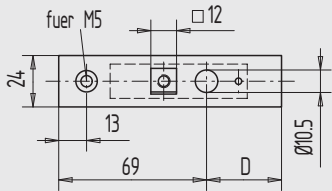
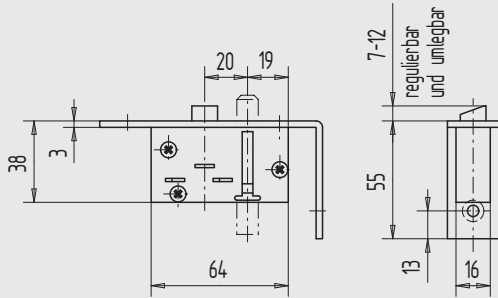


- für Standflügel
- Stulp nach DIN 18250
- Anschlüsse mit Innengewinde M8
- selbsttätig verriegelnd, zur Verwendung mit Schaltschloss Art.-Nr. 01.326...
- Stulpabmessung 235 x 24 mm

Art.-Nr.	Dornmaß	Flachstulp
01.325.2500.010	25	St, gal verzinkt
01.325.2500.426	25	Edelstahl V2A, matt gebürstet
01.325.3000.010	30	St, gal verzinkt
01.325.3000.426	30	Edelstahl V2A, matt gebürstet
01.325.3500.010	35	St, gal verzinkt
01.325.3500.426	35	Edelstahl V2A, matt gebürstet
01.325.4000.010	40	St, gal verzinkt
01.325.4000.426	40	Edelstahl V2A, matt gebürstet



- 1
- 2
- 3
- 4
- 5
- 6
- 7
- 8
- 9
- i



Schalt Schloss mit Flachstulp



- für Standflügelverriegelungen
- rechts und links verwendbar

Art.-Nr.	Dormmaß	Flachstulp
01.326.3000.010	30	St, gal verzinkt
01.326.3000.426	30	Edelstahl V2A, matt gebürstet
01.326.3500.010	35	St, gal verzinkt
01.326.3500.426	35	Edelstahl V2A, matt gebürstet
01.326.4000.010	40	St, gal verzinkt
01.326.4000.426	40	Edelstahl V2A, matt gebürstet

mit U-Stulp



- für Standflügelverriegelungen
- rechts und links verwendbar

Art.-Nr.	Dormmaß	U-Stulp
01.326.3400.426	34	Edelstahl V2A, matt gebürstet

Zubehör:

Schließblech Art.-Nr. 01.750.2500.010

Gleitstopfen zum Schalt Schloss

- 9,8 mm Kopfdurchmesser

Art.-Nr.	Material/Oberfläche
01.327.0000.505	Kunststoff, natur

Hinweis

- zum Einsetzen in Treibstange Art.-Nr. 01.826...
- erforderlich für Schalt Schloss Art.-Nr. 01.326...

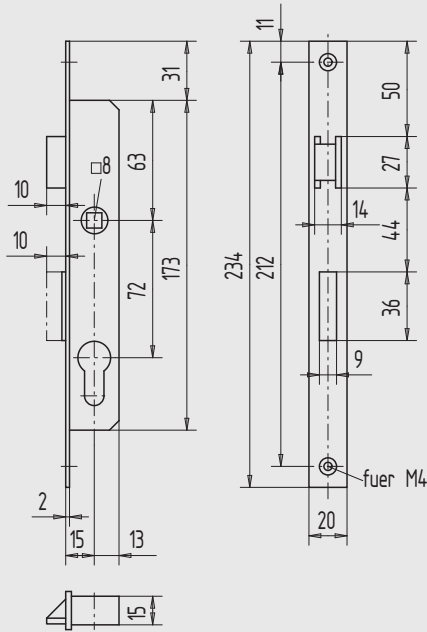
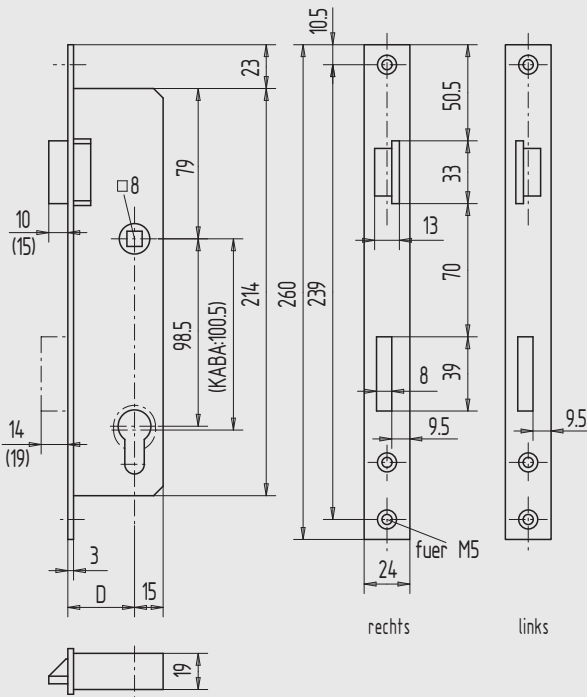


Abbildung DIN rechts



Einsteckschloss

- PZ-vorgerichtet (1-Tour)
- 72 mm Entfernung
- ohne Wechsel
- 8 mm Vierkant
- Falle und Riegel 2 mm vorstehend
- Falle rechts und links drehbar

Art.-Nr.	Richtung	Dorn- maß	Flachstulp
01.330.1500.010	DIN rechts	15	St, gal verzinkt
01.331.1500.010	DIN links	15	St, gal verzinkt

Hinweis Zylinder in Sonderausführung mit verkürzter Mitnehmernase erforderlich.

Einsteckschloss

- PZ-vorgerichtet (1-Tour)
- 98,5 mm Entfernung
- mit Wechsel
- 8 mm Vierkant
- Falle und Riegel bündig
- Falle und Riegel aus Messing
- (vernickelt bei Edelstahl-Stulp)

Art.-Nr.	Richtung	Dornmaß
01.332.2000.---	DIN rechts	20
01.332.2400.---	DIN rechts	24
01.332.3000.---	DIN rechts	30
01.332.3500.---	DIN rechts	35
01.332.4000.---	DIN rechts	40
01.332.4500.---	DIN rechts	45
01.333.2000.---	DIN links	20
01.333.2400.---	DIN links	24
01.333.3000.---	DIN links	30
01.333.3500.---	DIN links	35
01.333.4000.---	DIN links	40
01.333.4500.---	DIN links	45

Oberflächenschlüssel	Material/Oberfläche
---.010	St, gal verzinkt
---.426	Edelstahl V2A, matt gebürstet

weitere Ausführungen:

- 01) KABA- bzw. KESO-Zylinder gelocht
- 02) Falle + Riegel 5 mm vorstehend
- 04) Falle + Riegel 2 mm vorstehend
- 15) 9 mm Vierkant-Nuss
- 16) Mikroschalter zur Überwachung des Riegels
- 37) Fallenfeststeller (Schieber)

Achtung Ausführung 01) ab 24 mm Dorn
Ausführung 04) nur für 30 - 40 mm Dorn
Ausführung 16) ab 30 mm Dorn
Ausführung 37) ab 30 mm Dorn

Hinweis Passende Schließbleche siehe Seite 170



1
2
3
4
5
6
7
8
9
i

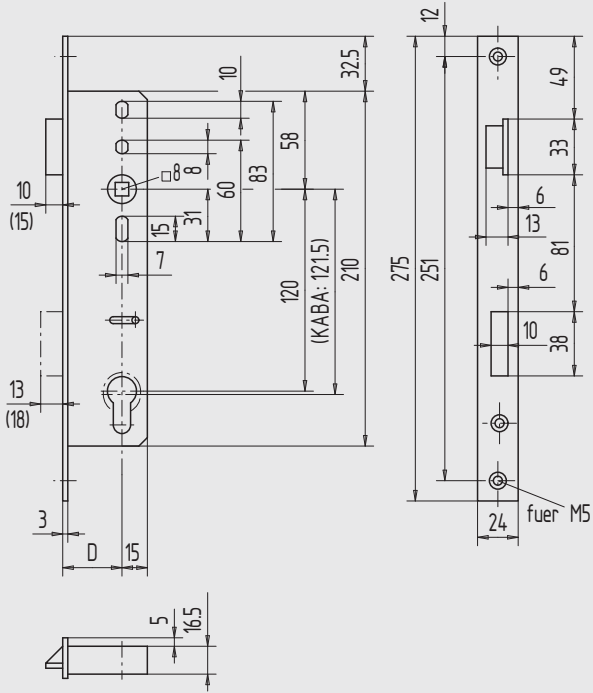


Abbildung DIN rechts

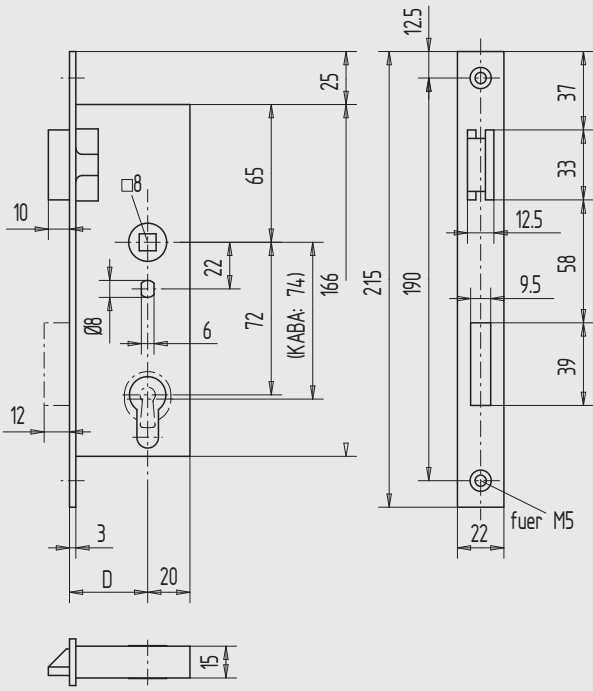


Abbildung DIN rechts

Einsteckschloss

- PZ-vorgerichtet (1-Tour)
- 120 mm Entfernung
- mit Wechsel
- 8 mm Vierkant
- Falle und Riegel bündig

Art.-Nr.	Richtung	Dorn- maß	Flachstulp
01.334.3000.426	DIN rechts	30	Edelstahl V2A, matt gebürstet
01.334.3500.426	DIN rechts	35	Edelstahl V2A, matt gebürstet
01.335.3000.426	DIN links	30	Edelstahl V2A, matt gebürstet
01.335.3500.426	DIN links	35	Edelstahl V2A, matt gebürstet

weitere Ausführungen:

- 01) KABA- bzw. KESO-Zylinder gelocht
- 02) Falle + Riegel 5 mm vorstehend

Hinweis Passende Schließbleche siehe Seite 170

Einsteckschloss

- PZ-vorgerichtet (1-Tour)
- 72 mm Entfernung
- mit Wechsel
- 8 mm Vierkant
- Falle und Riegel bündig

Art.-Nr.	Richtung	Dorn- maß	Flachstulp
01.336.3700.010	DIN rechts	37	St, gal verzinkt
01.336.4000.010	DIN rechts	40	St, gal verzinkt
01.336.4500.010	DIN rechts	45	St, gal verzinkt
01.337.3700.010	DIN links	37	St, gal verzinkt
01.337.4000.010	DIN links	40	St, gal verzinkt
01.337.4500.010	DIN links	45	St, gal verzinkt

weitere Ausführungen:

- 01) KABA- bzw. KESO-Zylinder gelocht
- 15) 9 mm Vierkant-Nuss

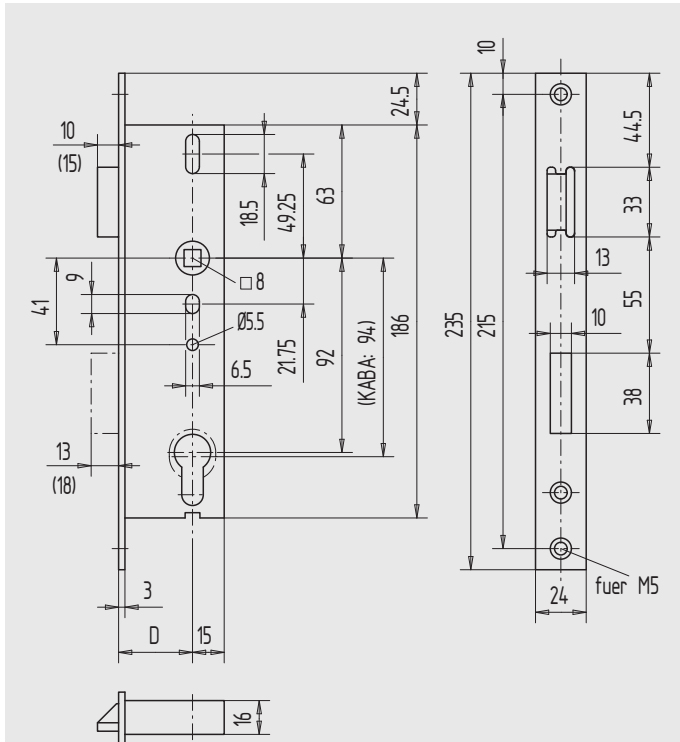


Abbildung DIN rechts

Einsteckschloss

- PZ-vorgerichtet (1-Tour)
- 92 mm Entfernung
- mit Wechsel
- 8 mm Vierkant
- Falle und Riegel bündig
- Falle rechts und links drehbar

Art.-Nr.	Richtung	Dornmaß
01.338.2400.---	DIN rechts	24
01.338.2700.---	DIN rechts	27
01.338.3000.---	DIN rechts	30
01.338.3500.---	DIN rechts	35
01.338.4000.---	DIN rechts	40
01.339.2400.---	DIN links	24
01.339.2700.---	DIN links	27
01.339.3000.---	DIN links	30
01.339.3500.---	DIN links	35
01.339.4000.---	DIN links	40

Oberflächenschlüssel	Material/Oberfläche
---.010	St, gal verzinkt
---.426	Edelstahl V2A, matt gebürstet

weitere Ausführungen:

- 01) KABA- bzw. KESO-Zylinder gelocht
- 02) Falle + Riegel 5 mm vorstehend
- 11) Flachstulp 22 x 3 mm

Hinweis Passende Schließbleche siehe Seite 170





1
2
3
4
5
6
7
8
9
i



Sicherheits-Einsteckschloss, 20 mm Riegelausschluss mit Flachstulp

- PZ-vorgerichtet (1-Tour)
- 92 mm Entfernung
- mit Wechsel
- 8 mm Vierkant
- Falle und Riegel bündig
- Falle rechts und links drehbar
- Sicherheitsriegel mit gehärteter Stahlplatte

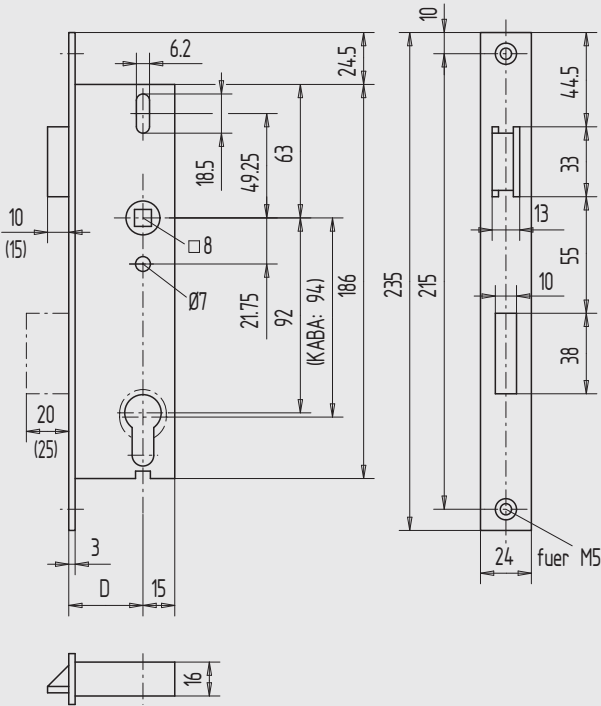


Abbildung DIN rechts

Art.-Nr.	Richtung	Dornmaß
01.346.2700.---	DIN rechts	27
01.346.3000.---	DIN rechts	30
01.346.3500.---	DIN rechts	35
01.346.4000.---	DIN rechts	40
01.347.2700.---	DIN links	27
01.347.3000.---	DIN links	30
01.347.3500.---	DIN links	35
01.347.4000.---	DIN links	40

Oberflächenschlüssel	Material/Oberfläche
---.010	St, gal verzinkt
---.426	Edelstahl V2A, matt gebürstet

weitere Ausführungen:

- 01) KABA- bzw. KESO-Zylinder gelocht
- 02) Falle + Riegel 5 mm vorstehend
- 05) Falle 5 mm - Riegel 3 mm vorstehend
- 11) Flachstulp 22 x 3 mm

Achtung Ausführung 05) nur für 27 mm Dorn

mit U-Stulp

- Falle und Riegel bündig (30 mm Dorn)
- Falle und Riegel 1 mm vorstehend (34 und 39 mm Dorn)

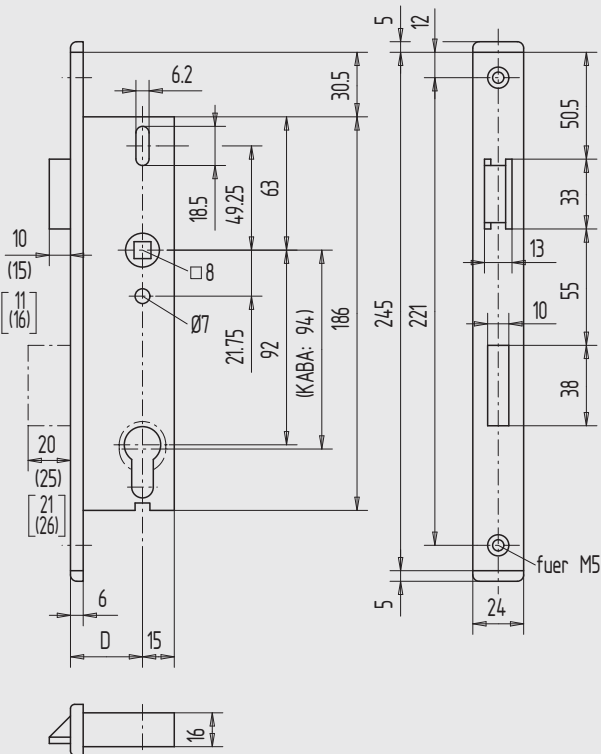


Abbildung DIN rechts

Art.-Nr.	Richtung	Dorn- maß	U-Stulp
01.348.3000.426	DIN rechts	30	Edelstahl V2A, matt gebürstet
01.348.3400.426	DIN rechts	34	Edelstahl V2A, matt gebürstet
01.348.3900.426	DIN rechts	39	Edelstahl V2A, matt gebürstet
01.349.3000.426	DIN links	30	Edelstahl V2A, matt gebürstet
01.349.3400.426	DIN links	34	Edelstahl V2A, matt gebürstet
01.349.3900.426	DIN links	39	Edelstahl V2A, matt gebürstet

weitere Ausführungen:

- 01) KABA- bzw. KESO-Zylinder gelocht
- 02) Falle + Riegel 5 mm vorstehend
- 03) Falle + Riegel 6 mm vorstehend

Achtung Ausführung 02) nur für 30 mm Dorn
Ausführung 03) nur für 34 mm Dorn

Hinweis Passende Schließbleche siehe Seite 170

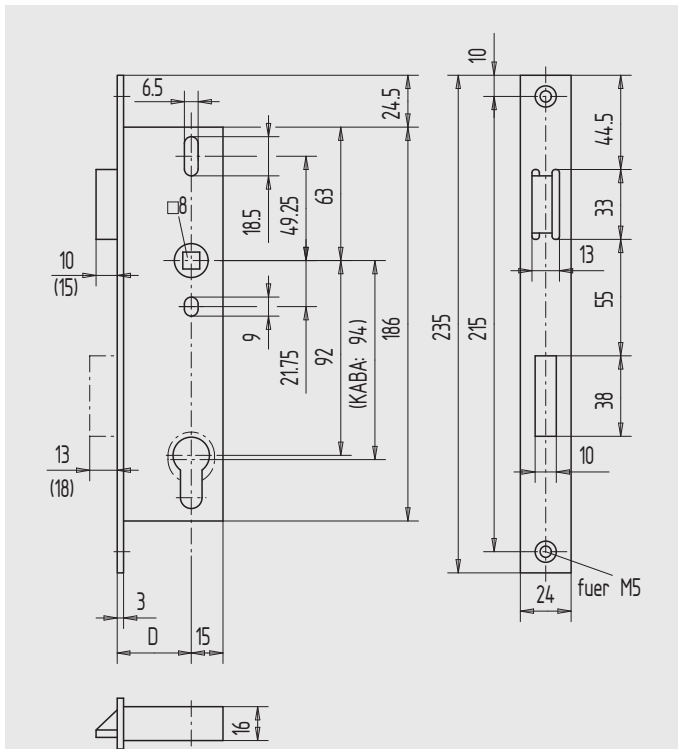


Abbildung DIN rechts

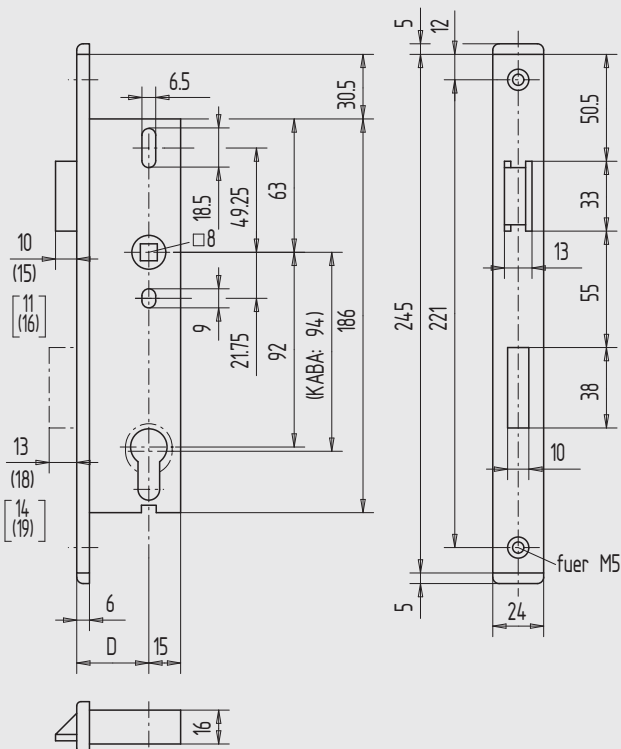


Abbildung DIN rechts

Panik-Einsteckschloss,

Funktion E mit Flachstulp

- Schließfunktion E (Trafo-Wechselfunktion)
- PZ-vorgerichtet (1-Tour)
- 92 mm Entfernung
- mit Wechsel
- 8 mm Vierkant
- Nuss durchgehend
- Falle und Riegel bündig
- Falle rechts und links drehbar

Art.-Nr.	Richtung	Dornmaß
01.360.2700.---	DIN rechts	27
01.360.3000.---	DIN rechts	30
01.360.3500.---	DIN rechts	35
01.360.4000.---	DIN rechts	40
01.361.2700.---	DIN links	27
01.361.3000.---	DIN links	30
01.361.3500.---	DIN links	35
01.361.4000.---	DIN links	40

Oberflächenschlüssel	Material/Oberfläche
---.010	St, gal verzinkt
---.426	Edelstahl V2A, matt gebürstet

weitere Ausführungen:

- 01) KABA- bzw. KESO-Zylinder gelocht
- 02) Falle + Riegel 5 mm vorstehend
- 11) Flachstulp 22 x 3 mm
- 15) 9 mm Vierkant-Nuss

mit U-Stulp

- Falle und Riegel bündig (30 mm Dorn)
- Falle und Riegel 1 mm vorstehend (34 mm Dorn)

Art.-Nr.	Richtung	Dorn- maß	U-Stulp
01.362.3000.426	DIN rechts	30	Edelstahl V2A, matt gebürstet
01.362.3400.426	DIN rechts	34	Edelstahl V2A, matt gebürstet
01.363.3000.426	DIN links	30	Edelstahl V2A, matt gebürstet
01.363.3400.426	DIN links	34	Edelstahl V2A, matt gebürstet

weitere Ausführungen:

- 01) KABA- bzw. KESO-Zylinder gelocht
- 02) Falle + Riegel 5 mm vorstehend
- 03) Falle + Riegel 6 mm vorstehend
- 15) 9 mm Vierkant-Nuss
- 23) Riegelschlossausführung ohne Falle

Achtung	Ausführung 02) nur für 30 mm Dorn Ausführung 03) nur für 34 mm Dorn
----------------	--

Hinweis	Passende Schließbleche siehe Seite 170
----------------	--

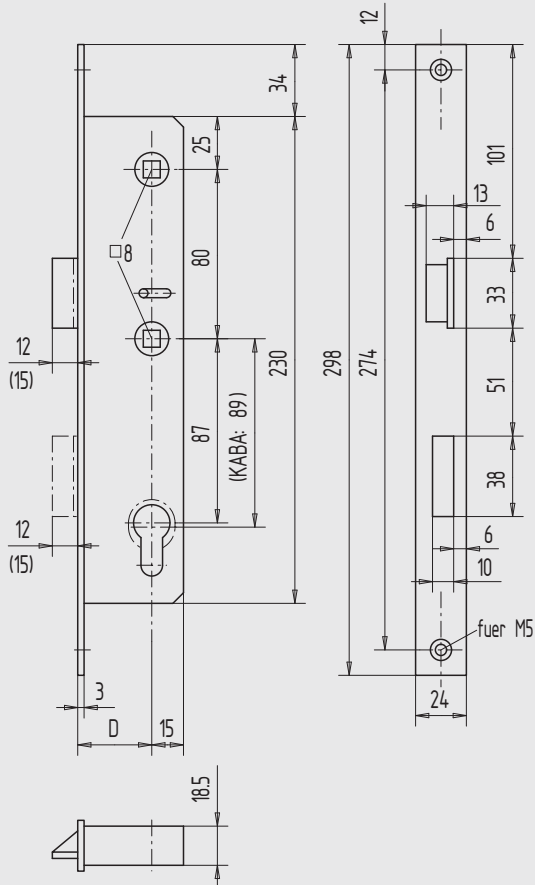


Abbildung DIN rechts

Panik-Einsteckschloss, Funktion D/E



- Schließfunktion D (Durchgangsfunktion) - außen Drücker (obere Nuss)
- Schließfunktion E (Trafo-Wechselfunktion) - außen fester Knopf/Griff
- PZ-vorgerichtet (1-Tour)
- 87/167 mm Entfernung
- mit Wechsel
- 8 mm Vierkant
- Falle und Riegel 2 mm vorstehend

Art.-Nr.	Richtung	Dorn- maß	Flachstulp
01.364.3000.426	DIN rechts	30	Edelstahl V2A, matt gebürstet
01.364.3500.426	DIN rechts	35	Edelstahl V2A, matt gebürstet
01.364.4000.426	DIN rechts	40	Edelstahl V2A, matt gebürstet
01.365.3000.426	DIN links	30	Edelstahl V2A, matt gebürstet
01.365.3500.426	DIN links	35	Edelstahl V2A, matt gebürstet
01.365.4000.426	DIN links	40	Edelstahl V2A, matt gebürstet

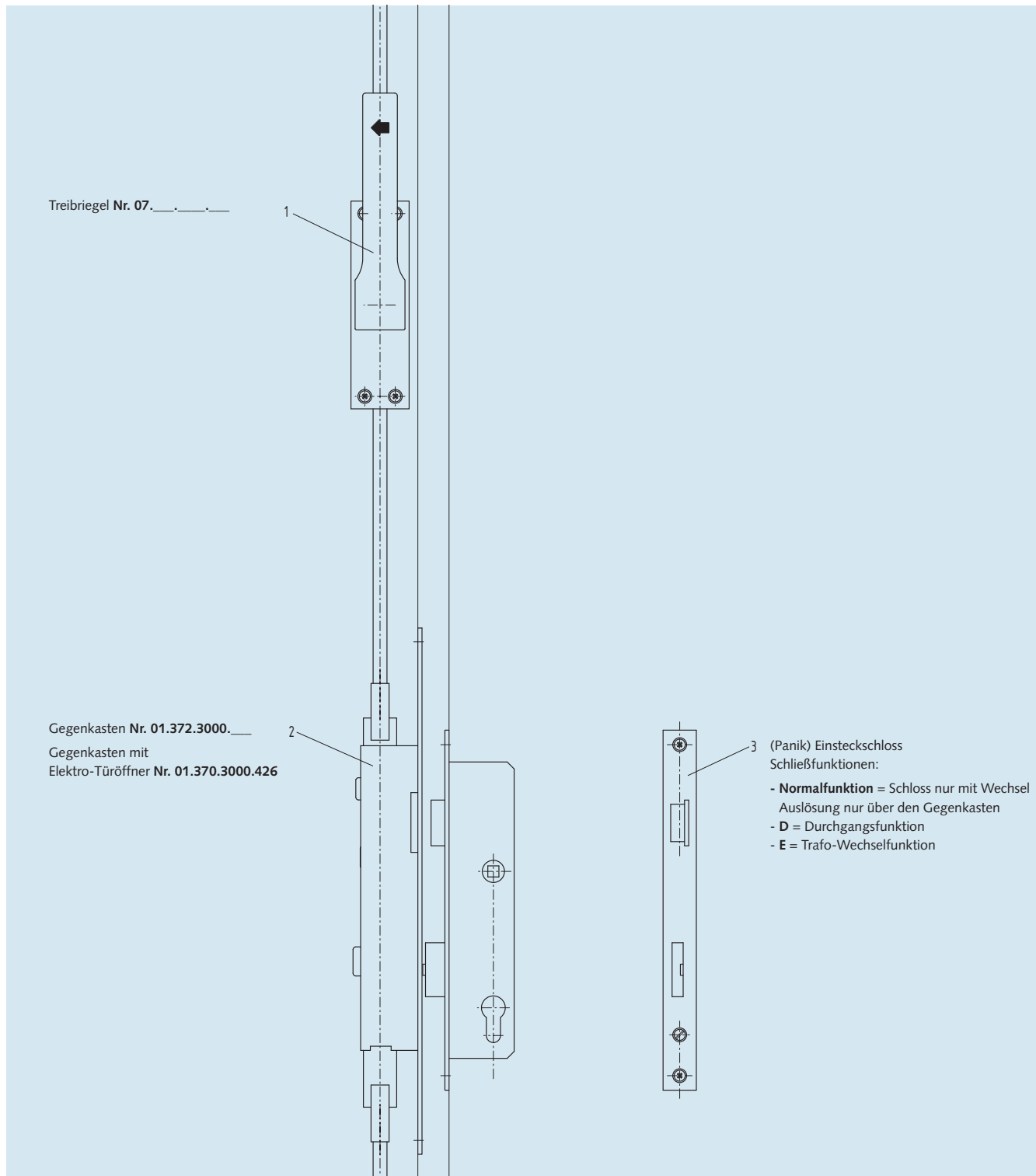
weitere Ausführungen:

- 01) KABA- bzw. KESO-Zylinder gelocht
- 02) Falle + Riegel 5 mm vorstehend
- 15) 9 mm Vierkant-Nuss
- 16) Mikroschalter zur Überwachung des Riegels
- 36) Fallenfeststeller (Hebel)
- 38) Fallenfeststeller (Schraube)

Achtung Ausführung 16) ab 35 mm Dorn

Panik-Garnituren

- für 2-flügelige Türen
- mit Fallen-Riegelschloss
- auch als Riegel- oder Rollenfallenschloss-Kombination



1

2

3

4

5

6

7

8

9

i

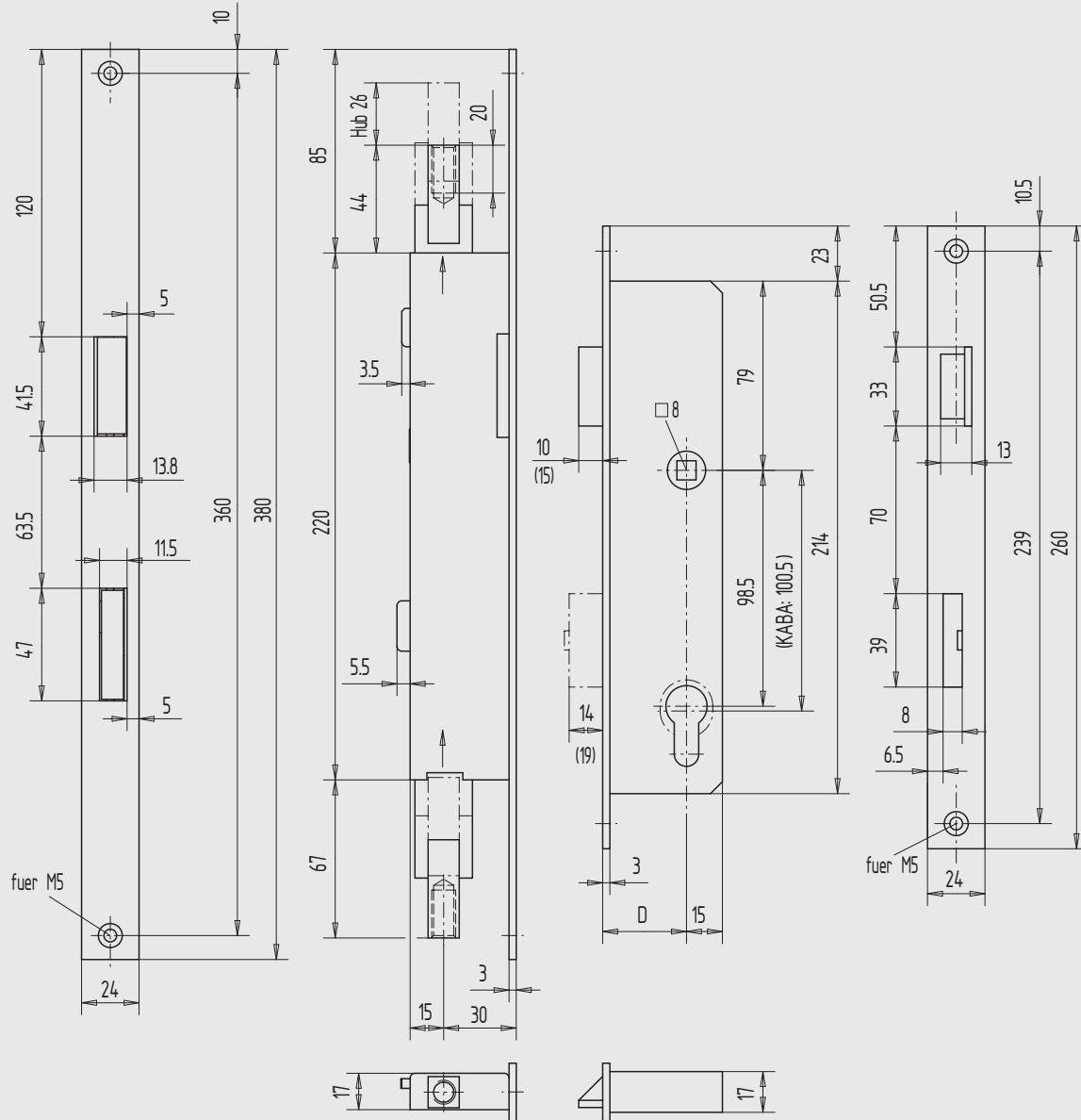


Abbildung Gehflügel DIN rechts

1

2

3

4

5

6

7

8

9

i

Panik-Garnitur, 2-flg.

mit:

- 1 Einsteckschloss
- 1 Panik-Gegenkasten

Einsteckschloss für Panik-Gegenkasten

- Auslösung nur über Gegenkasten
- PZ-vorgerichtet (1-Tour)
- mit Wechsel
- 8 mm Vierkant
- Falle und Riegel bündig

Art.-Nr.	Richtung	Dornmaß	Flachstulp
01.370.3000.010	DIN rechts	30	St, gal verzinkt
01.370.3000.426	DIN rechts	30	Edelstahl V2A, matt gebürstet
01.370.3500.010	DIN rechts	35	St, gal verzinkt
01.370.3500.426	DIN rechts	35	Edelstahl V2A, matt gebürstet
01.370.4000.010	DIN rechts	40	St, gal verzinkt
01.370.4000.426	DIN rechts	40	Edelstahl V2A, matt gebürstet
01.370.4500.010	DIN rechts	45	St, gal verzinkt
01.370.4500.426	DIN rechts	45	Edelstahl V2A, matt gebürstet
01.371.3000.010	DIN links	30	St, gal verzinkt
01.371.3000.426	DIN links	30	Edelstahl V2A, matt gebürstet
01.371.3500.010	DIN links	35	St, gal verzinkt
01.371.3500.426	DIN links	35	Edelstahl V2A, matt gebürstet
01.371.4000.010	DIN links	40	St, gal verzinkt
01.371.4000.426	DIN links	40	Edelstahl V2A, matt gebürstet
01.371.4500.010	DIN links	45	St, gal verzinkt
01.371.4500.426	DIN links	45	Edelstahl V2A, matt gebürstet

weitere Ausführungen:

- 01) KABA- bzw. KESO-Zylinder gelocht
- 02) Falle + Riegel 5 mm vorstehend
- 04) Falle + Riegel 2 mm vorstehend
- 16) Mikroschalter zur Überwachung des Riegels
- 37) Fallenfeststeller (Schieber)

Achtung Ausführung 04) nur für 30 und 35 mm Dorn

Panik-Gegenkasten



- Stangenanschlüsse 30 mm Dorn
- rechts und links verwendbar

Art.-Nr.	Dornmaß	Flachstulp
01.372.3000.010	30	St, gal verzinkt
01.372.3000.426	30	Edelstahl V2A, matt gebürstet

weitere Ausführungen:

- 19) versetzte Stangenanschlüsse 35 mm Dorn
- 20) versetzte Stangenanschlüsse 52 mm Dorn
- 21) versetzte Stangenanschlüsse 57 mm Dorn

Hinweis Rechtes Schloss = rechts drehender Türtreibriegel

Zubehör:

Türtreibriegel ab Seite 609

1

2

3

4

5

6

7

8

9

i

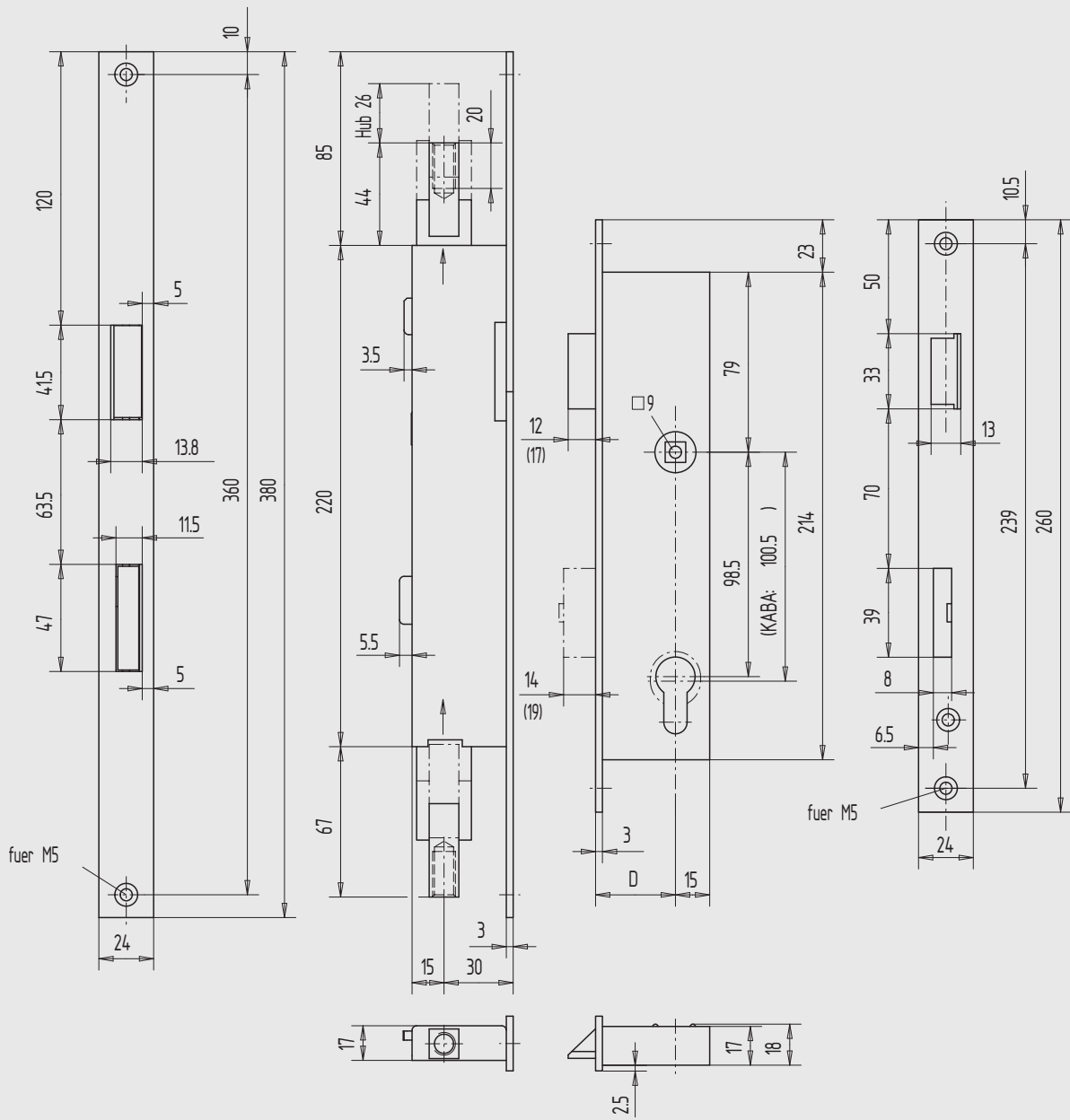


Abbildung Gehflügel DIN rechts

1

2

3

4

5

6

7

8

9

i

Panik-Garnitur, 2-flg., Schloss Funktion D

mit:

- 1 Panik-Einsteckschloss
- 1 Panik-Gegenkasten

Panik-Einsteckschloss

- Auslösung über Gegenkasten oder Schloss
- Schließfunktion D (Durchgangsfunktion)
- PZ-vorgerichtet (1-Tour)
- 98,5 mm Entfernung
- 9 mm Vierkant
- Nuss geteilt
- Falle und Riegel bündig

Art.-Nr.	Richtung	Dorn- maß	Flachstulp
01.306.3500.010	DIN rechts	35	St, gal verzinkt
01.306.3500.426	DIN rechts	35	Edelstahl V2A, matt gebürstet
01.306.4000.010	DIN rechts	40	St, gal verzinkt
01.306.4000.426	DIN rechts	40	Edelstahl V2A, matt gebürstet
01.306.4500.010	DIN rechts	45	St, gal verzinkt
01.306.4500.426	DIN rechts	45	Edelstahl V2A, matt gebürstet
01.307.3500.010	DIN links	35	St, gal verzinkt
01.307.3500.426	DIN links	35	Edelstahl V2A, matt gebürstet
01.307.4000.010	DIN links	40	St, gal verzinkt
01.307.4000.426	DIN links	40	Edelstahl V2A, matt gebürstet
01.307.4500.010	DIN links	45	St, gal verzinkt
01.307.4500.426	DIN links	45	Edelstahl V2A, matt gebürstet

weitere Ausführungen:

- 01) KABA- bzw. KESO-Zylinder gelocht
- 02) Falle + Riegel 5 mm vorstehend
- 16) Mikroschalter zur Überwachung des Riegels
- 37) Fallenfeststeller (Schieber)



Panik-Gegenkasten

- Stangenanschlüsse 30 mm Dorn
- rechts und links verwendbar



Art.-Nr.	Dornmaß	Flachstulp
01.372.3000.010	30	St, gal verzinkt
01.372.3000.426	30	Edelstahl V2A, matt gebürstet

weitere Ausführungen:

- 19) versetzte Stangenanschlüsse 35 mm Dorn
- 20) versetzte Stangenanschlüsse 52 mm Dorn
- 21) versetzte Stangenanschlüsse 57 mm Dorn

Hinweis	Rechtes Schloss = rechts drehender Türtreibriegel
----------------	--

Zubehör:

Türtreibriegel ab **Seite 609**

1

2

3

4

5

6

7

8

9

i

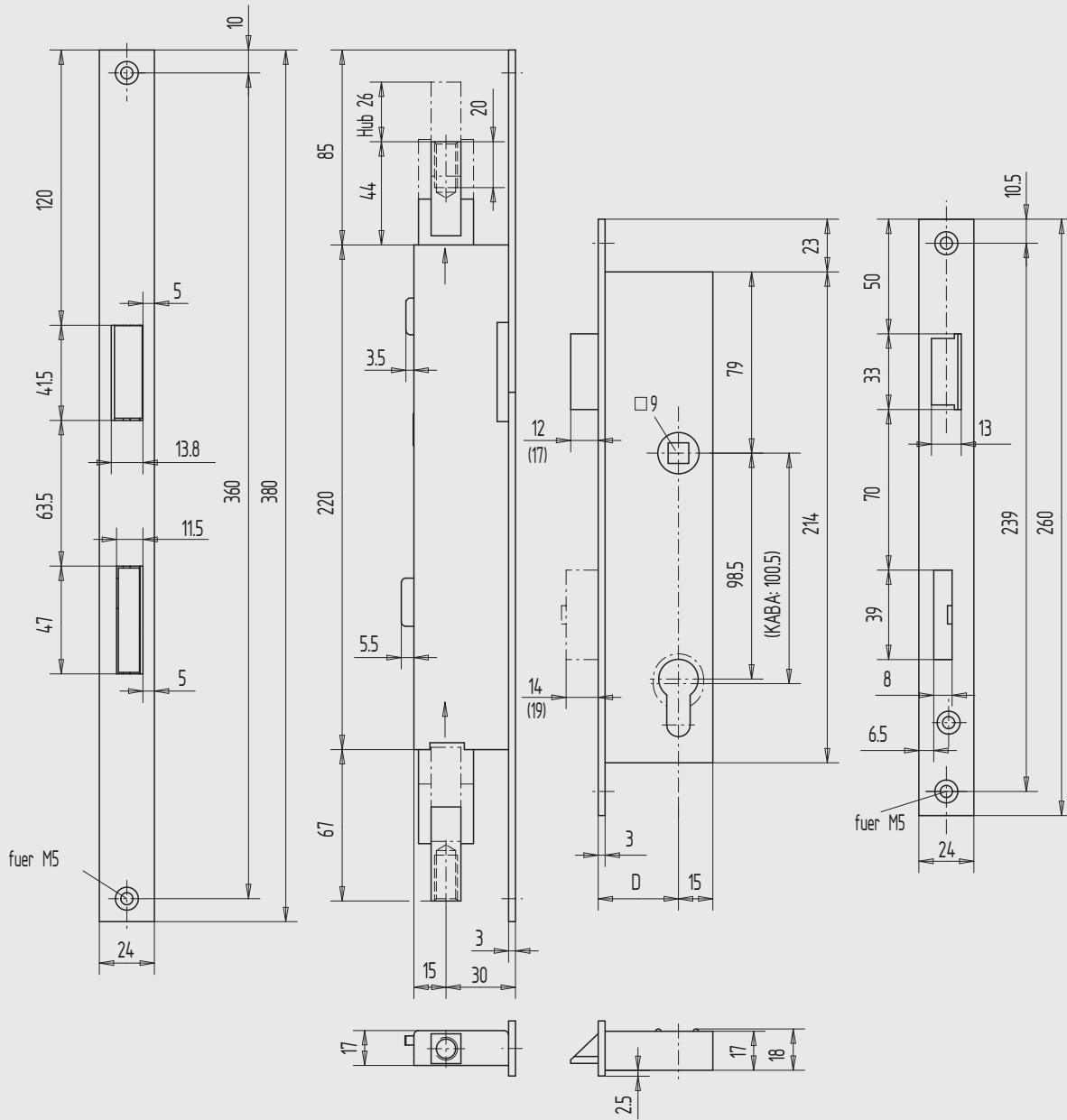


Abbildung Gehflügel DIN rechts

1

2

3

4

5

6

7

8

9

i

Panik-Garnitur, 2-flg., Schloss Funktion E

mit:

- 1 Panik-Einsteckschloss
- 1 Panik-Gegenkasten

Panik-Einsteckschloss

- Auslösung über Gegenkasten oder Schloss
- Schließfunktion E (Trafo-Wechselfunktion)
- PZ-vorgerichtet (1-Tour)
- 98,5 mm Entfernung
- 9 mm Vierkant
- Nuss durchgehend
- Falle und Riegel bündig

Art.-Nr.	Richtung	Dorn- maß	Flachstulp
01.308.3500.010	DIN rechts	35	St, gal verzinkt
01.308.3500.426	DIN rechts	35	Edelstahl V2A, matt gebürstet
01.308.4000.010	DIN rechts	40	St, gal verzinkt
01.308.4000.426	DIN rechts	40	Edelstahl V2A, matt gebürstet
01.308.4500.010	DIN rechts	45	St, gal verzinkt
01.308.4500.426	DIN rechts	45	Edelstahl V2A, matt gebürstet
01.309.3500.010	DIN links	35	St, gal verzinkt
01.309.3500.426	DIN links	35	Edelstahl V2A, matt gebürstet
01.309.4000.010	DIN links	40	St, gal verzinkt
01.309.4000.426	DIN links	40	Edelstahl V2A, matt gebürstet
01.309.4500.010	DIN links	45	St, gal verzinkt
01.309.4500.426	DIN links	45	Edelstahl V2A, matt gebürstet

weitere Ausführungen:

- 01) KABA- bzw. KESO-Zylinder gelocht
- 02) Falle + Riegel 5 mm vorstehend
- 04) Falle + Riegel 2 mm vorstehend
- 16) Mikroschalter zur Überwachung des Riegels
- 37) Fallenfeststeller (Schieber)

Achtung Ausführung 04) nur für 30 und 35 mm Dorn



Panik-Gegenkasten

- Stangenanschlüsse 30 mm Dorn
- rechts und links verwendbar



Art.-Nr.	Dornmaß	Flachstulp
01.372.3000.010	30	St, gal verzinkt
01.372.3000.426	30	Edelstahl V2A, matt gebürstet

weitere Ausführungen:

- 19) versetzte Stangenanschlüsse 35 mm Dorn
- 20) versetzte Stangenanschlüsse 52 mm Dorn
- 21) versetzte Stangenanschlüsse 57 mm Dorn

Hinweis Rechtes Schloss
= rechts drehender Türtreibriegel

Zubehör:

Türtreibriegel ab **Seite 609**

1

2

3

4

5

6

7

8

9

i

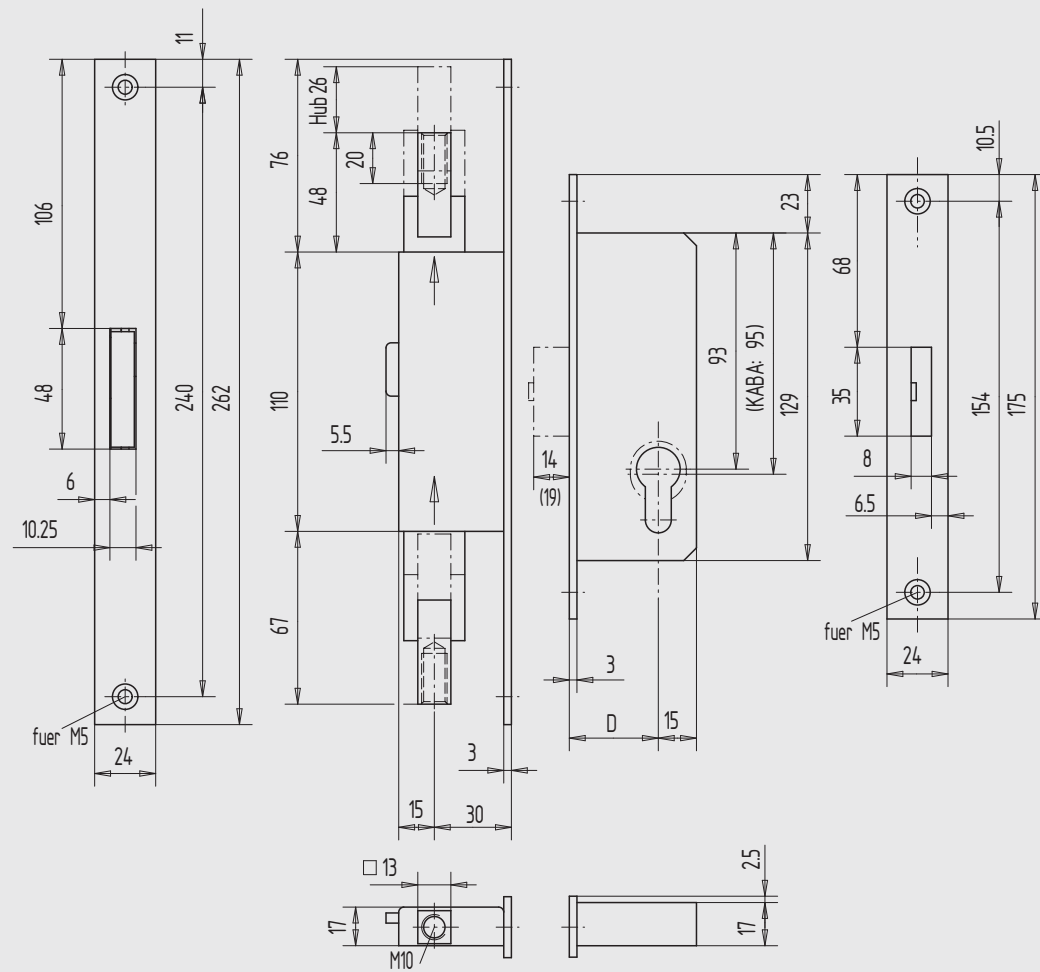


Abbildung Gehflügel DIN rechts

1

2

3

4

5

6

7

8

9

i

Panik-Garnitur, 2-flg., Riegelschlossausführung

mit:

- 1 Einsteck-Riegelschloss
- 1 Panik-Gegenkasten

Einsteck-Riegelschloss für Panik-Gegenkasten

- Auslösung nur über Gegenkasten
- PZ-vorgerichtet (1-Tour)
- Riegel bündig

Art.-Nr.	Richtung	Dorn- maß	Flachstulp
01.374.3000.010	DIN rechts	30	St, gal verzinkt
01.374.3000.426	DIN rechts	30	Edelstahl V2A, matt gebürstet
01.374.3500.010	DIN rechts	35	St, gal verzinkt
01.374.3500.426	DIN rechts	35	Edelstahl V2A, matt gebürstet
01.374.4000.010	DIN rechts	40	St, gal verzinkt
01.374.4000.426	DIN rechts	40	Edelstahl V2A, matt gebürstet
01.374.4500.010	DIN rechts	45	St, gal verzinkt
01.374.4500.426	DIN rechts	45	Edelstahl V2A, matt gebürstet
01.375.3000.010	DIN links	30	St, gal verzinkt
01.375.3000.426	DIN links	30	Edelstahl V2A, matt gebürstet
01.375.3500.010	DIN links	35	St, gal verzinkt
01.375.3500.426	DIN links	35	Edelstahl V2A, matt gebürstet
01.375.4000.010	DIN links	40	St, gal verzinkt
01.375.4000.426	DIN links	40	Edelstahl V2A, matt gebürstet
01.375.4500.010	DIN links	45	St, gal verzinkt
01.375.4500.426	DIN links	45	Edelstahl V2A, matt gebürstet

weitere Ausführungen:

- 01) KABA- bzw. KESO-Zylinder gelocht
- 16) Mikroschalter zur Überwachung des Riegels
- 45) Riegel 5 mm vorstehend
- 46) Riegel 2 mm vorstehend
- 53) Riegel 10 mm vorstehend (nur für 45 mm Dorn)

Achtung Ausführung 46) nur für 30 und 35 mm Dorn

Panik-Gegenkasten

- Stangenanschlüsse 30 mm Dorn



Art.-Nr.	Richtung des Gehflügels	Dorn- maß	Flachstulp
01.376.3000.010	DIN rechts	30	St, gal verzinkt
01.376.3000.426	DIN rechts	30	Edelstahl V2A, matt gebürstet
01.377.3000.010	DIN links	30	St, gal verzinkt
01.377.3000.426	DIN links	30	Edelstahl V2A, matt gebürstet

weitere Ausführungen:

- 19) versetzte Stangenanschlüsse 35 mm Dorn
- 20) versetzte Stangenanschlüsse 52 mm Dorn
- 21) versetzte Stangenanschlüsse 57 mm Dorn

Hinweis Rechtes Schloss
= rechts drehender Türtreibriegel

Zubehör:

Türtreibriegel ab **Seite 609**

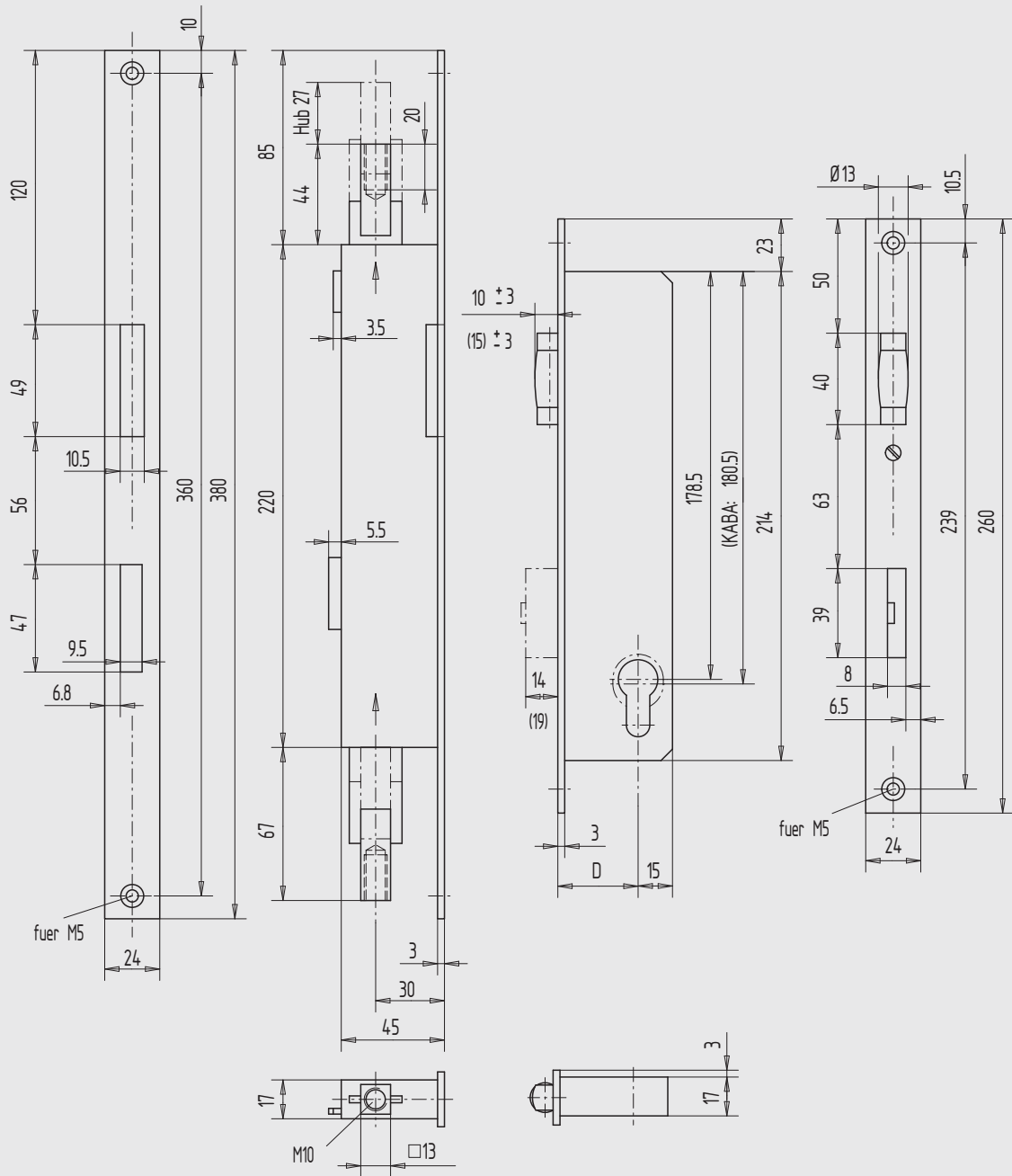


Abbildung Gehflügel DIN rechts

1

2

3

4

5

6

7

8

9

i

Panik-Garnitur, 2-flg., mit Rollfalle

mit:

- 1 Einsteck-Rollfallenschloss
- 1 Panik-Gegenkasten

Einsteck-Rollfallenschloss für Panik-Gegenkasten

- Auslösung nur über Gegenkasten
- für Pendeltüren
- PZ-vorgerichtet (1-Tour)
- Rollfalle und Riegel bündig
- Rollfalle 3 mm verstellbar

Art.-Nr.	Richtung	Dorn- maß	Flachstulp
01.378.3000.010	DIN rechts	30	St, gal verzinkt
01.378.3000.426	DIN rechts	30	Edelstahl V2A, matt gebürstet
01.378.3500.010	DIN rechts	35	St, gal verzinkt
01.378.3500.426	DIN rechts	35	Edelstahl V2A, matt gebürstet
01.378.4000.010	DIN rechts	40	St, gal verzinkt
01.378.4000.426	DIN rechts	40	Edelstahl V2A, matt gebürstet
01.378.4500.010	DIN rechts	45	St, gal verzinkt
01.378.4500.426	DIN rechts	45	Edelstahl V2A, matt gebürstet
01.379.3000.010	DIN links	30	St, gal verzinkt
01.379.3000.426	DIN links	30	Edelstahl V2A, matt gebürstet
01.379.3500.010	DIN links	35	St, gal verzinkt
01.379.3500.426	DIN links	35	Edelstahl V2A, matt gebürstet
01.379.4000.010	DIN links	40	St, gal verzinkt
01.379.4000.426	DIN links	40	Edelstahl V2A, matt gebürstet
01.379.4500.010	DIN links	45	St, gal verzinkt
01.379.4500.426	DIN links	45	Edelstahl V2A, matt gebürstet

weitere Ausführungen:

- 01) KABA- bzw. KESO-Zylinder gelocht
- 16) Mikroschalter zur Überwachung des Riegels
- 44) Rollfalle + Riegel 5 mm vorstehend

Panik-Gegenkasten

- Stangenanschlüsse 30 mm Dorn



Art.-Nr.	Richtung des Gehflügels	Dorn- maß	Flachstulp
01.380.3000.010	DIN rechts	30	St, gal verzinkt
01.380.3000.426	DIN rechts	30	Edelstahl V2A, matt gebürstet
01.381.3000.010	DIN links	30	St, gal verzinkt
01.381.3000.426	DIN links	30	Edelstahl V2A, matt gebürstet

weitere Ausführungen:

- 19) versetzte Stangenanschlüsse 35 mm Dorn
- 20) versetzte Stangenanschlüsse 52 mm Dorn
- 21) versetzte Stangenanschlüsse 57 mm Dorn

Hinweis	Rechtes Schloss = rechts drehender Türtreibriegel
----------------	--

Zubehör:

Türtreibriegel ab **Seite 609**

1
2
3
4
5
6
7
8
9
i

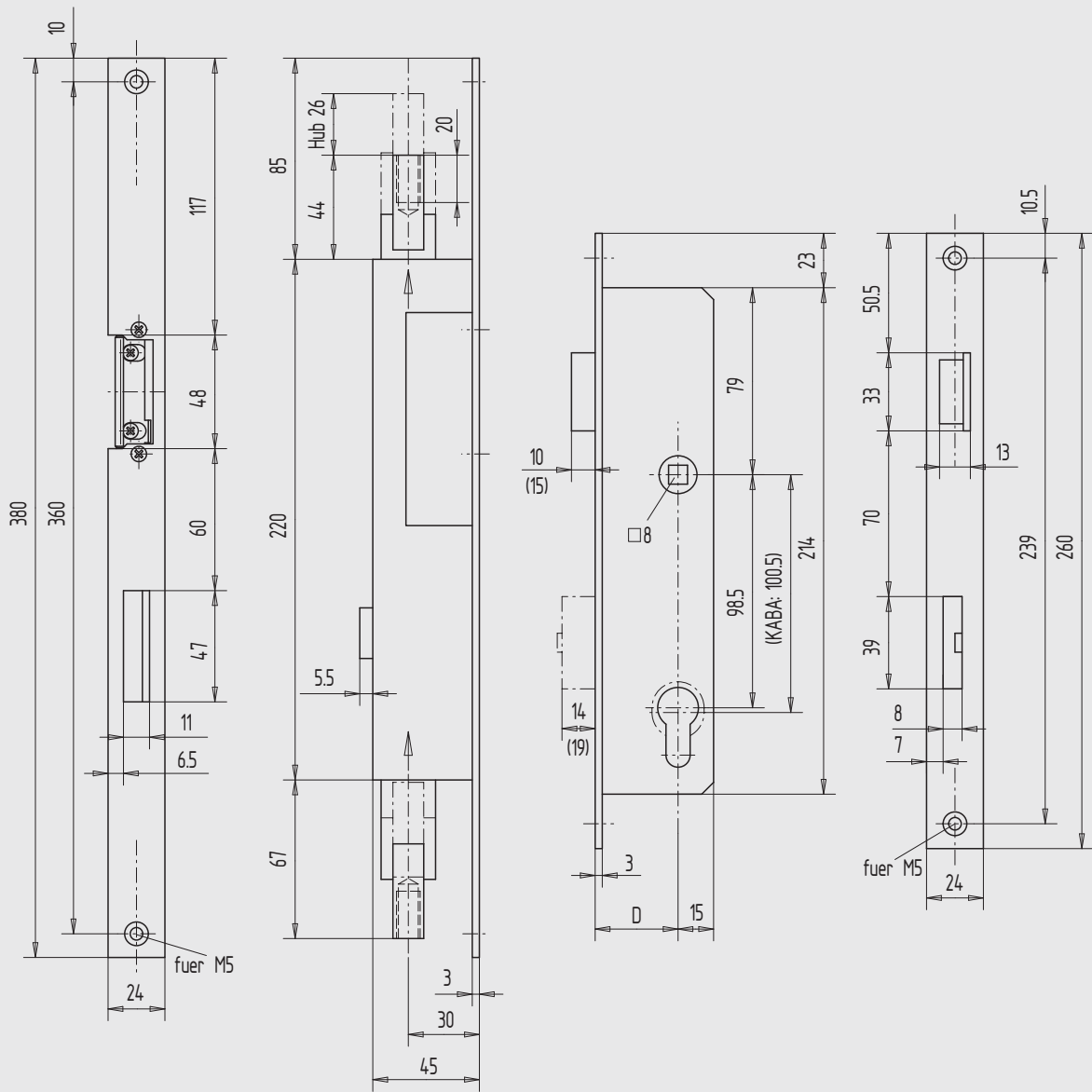


Abbildung Gehflügel DIN rechts

1

2

3

4

5

6

7

8

9

i

Panik-Garnitur, 2-flg., mit E-Öffner im Gegenkasten

mit:

- 1 Einsteckschloss
- 1 Panik-Gegenkasten

Einsteckschloss für Panik-Gegenkasten

- Auslösung nur über Gegenkasten
- PZ-vorgerichtet (1-Tour)
- 98,5 mm Entfernung
- mit Wechsel
- 8 mm Vierkant
- Falle und Riegel bündig

Art.-Nr.	Richtung	Dorn- maß	Flachstulp
01.370.3000.426	DIN rechts	30	Edelstahl V2A, matt gebürstet
01.370.3500.426	DIN rechts	35	Edelstahl V2A, matt gebürstet
01.370.4000.426	DIN rechts	40	Edelstahl V2A, matt gebürstet
01.370.4500.426	DIN rechts	45	Edelstahl V2A, matt gebürstet
01.371.3000.426	DIN links	30	Edelstahl V2A, matt gebürstet
01.371.3500.426	DIN links	35	Edelstahl V2A, matt gebürstet
01.371.4000.426	DIN links	40	Edelstahl V2A, matt gebürstet
01.371.4500.426	DIN links	45	Edelstahl V2A, matt gebürstet

weitere Ausführungen:

- 01) KABA- bzw. KESO-Zylinder gelocht
- 02) Falle + Riegel 5 mm vorstehend
- 04) Falle + Riegel 2 mm vorstehend
- 16) Mikroschalter zur Überwachung des Riegels
- 37) Fallenfeststeller (Schieber)

Achtung Ausführung 04) nur für 30 und 35 mm Dorn

Panik-Gegenkasten



- Stangenanschlüsse 30 mm Dorn
- mit Elektro-Türöffner Nr. 01.852/853.2000.000

Art.-Nr.	Richtung des Gehflügels	Dorn- maß	Flachstulp
01.382.3000.426	DIN rechts	30	Edelstahl V2A, matt gebürstet
01.383.3000.426	DIN links	30	Edelstahl V2A, matt gebürstet

weitere Ausführungen:

- 19) versetzte Stangenanschlüsse 35 mm Dorn
- 20) versetzte Stangenanschlüsse 52 mm Dorn
- 21) versetzte Stangenanschlüsse 57 mm Dorn

Hinweis	Rechtes Schloss = rechts drehender Türtreibriegel
Achtung	Der Einsatz einer Mitnehmerklappe ist nicht möglich!

Zubehör:

Türtreibriegel ab Seite 609

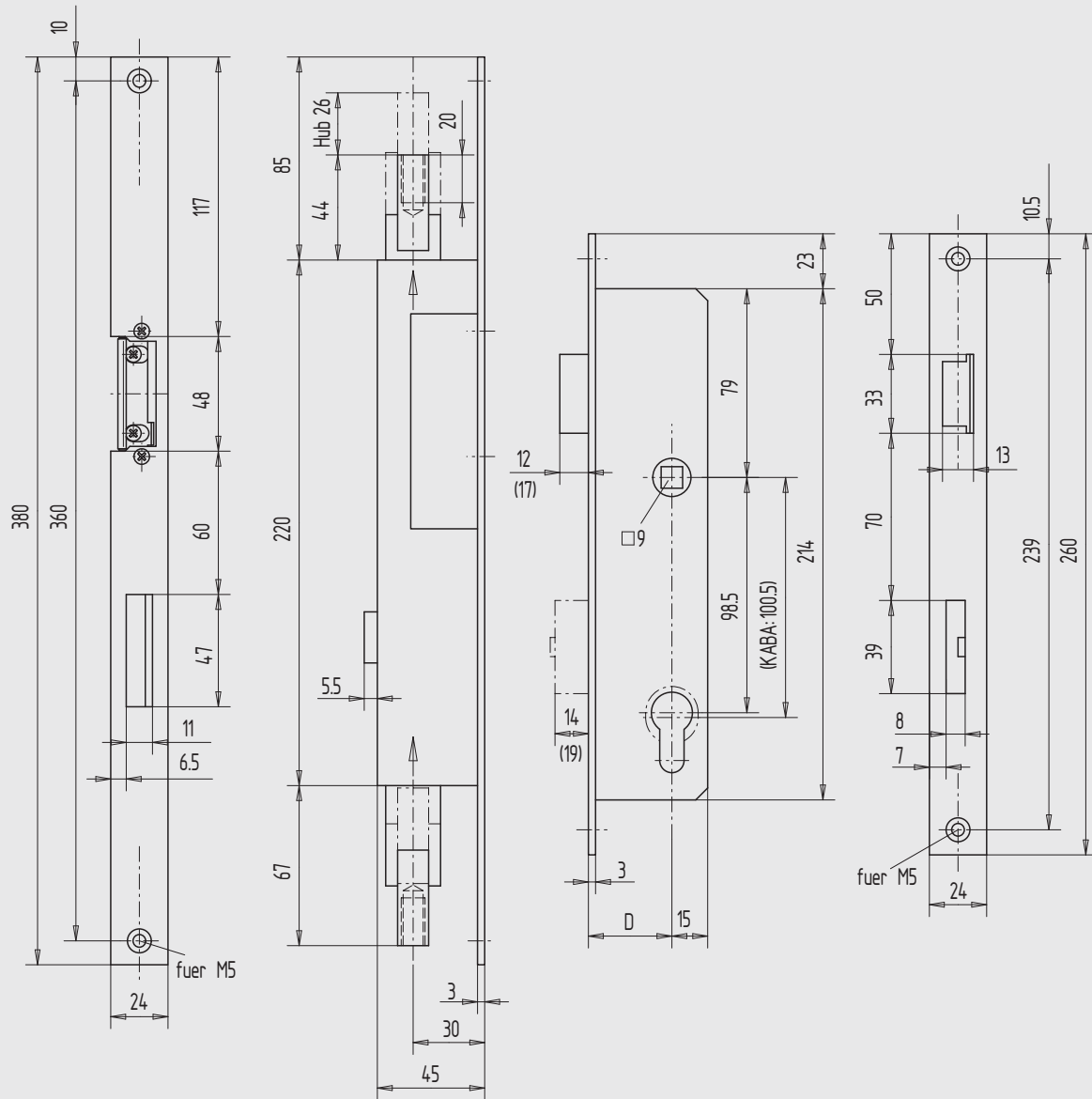


Abbildung Gehflügel DIN rechts

1

2

3

4

5

6

7

8

9

i

Panik-Garnitur, 2-flg., mit E-Öffner im Gegenkasten, Schloss Funktion E

mit:

- 1 Panik-Einsteckschloss
- 1 Panik-Gegenkasten

Panik-Einsteckschloss

- Auslösung über Gegenkasten oder Schloss
- Schließfunktion E (Trafo-Wechselfunktion)
- PZ-vorgerichtet (1-Tour)
- 9 mm Vierkant
- Nuss durchgehend
- Falle und Riegel bündig

Art.-Nr.	Richtung	Dorn- maß	Flachstulp
01.308.3500.426	DIN rechts	35	Edelstahl V2A, matt gebürstet
01.308.4000.426	DIN rechts	40	Edelstahl V2A, matt gebürstet
01.308.4500.426	DIN rechts	45	Edelstahl V2A, matt gebürstet
01.309.3500.426	DIN links	35	Edelstahl V2A, matt gebürstet
01.309.4000.426	DIN links	40	Edelstahl V2A, matt gebürstet
01.309.4500.426	DIN links	45	Edelstahl V2A, matt gebürstet

weitere Ausführungen:

- 01) KABA- bzw. KESO-Zylinder gelocht
- 02) Falle + Riegel 5 mm vorstehend
- 16) Mikroschalter zur Überwachung des Riegels
- 37) Fallenfeststeller (Schieber)



Panik-Gegenkasten

- Stangenanschlüsse 30 mm Dorn
- mit Elektro-Türöffner Nr. 01.852/853.2000.000



Art.-Nr.	Richtung	Dorn- maß	Flachstulp
01.382.3000.426	DIN rechts	30	Edelstahl V2A, matt gebürstet
01.383.3000.426	DIN links	30	Edelstahl V2A, matt gebürstet

weitere Ausführungen:

- 19) versetzte Stangenanschlüsse 35 mm Dorn
- 20) versetzte Stangenanschlüsse 52 mm Dorn
- 21) versetzte Stangenanschlüsse 57 mm Dorn

Hinweis	Rechtes Schloss = rechts drehender Türtriebriegel
Achtung	Der Einsatz einer Mitnehmerklappe ist nicht möglich!

Zubehör:

Türtriebriegel ab Seite 609

1

2

3

4

5

6

7

8

9

i



1

2

3

4

5

6

7

8

9

i

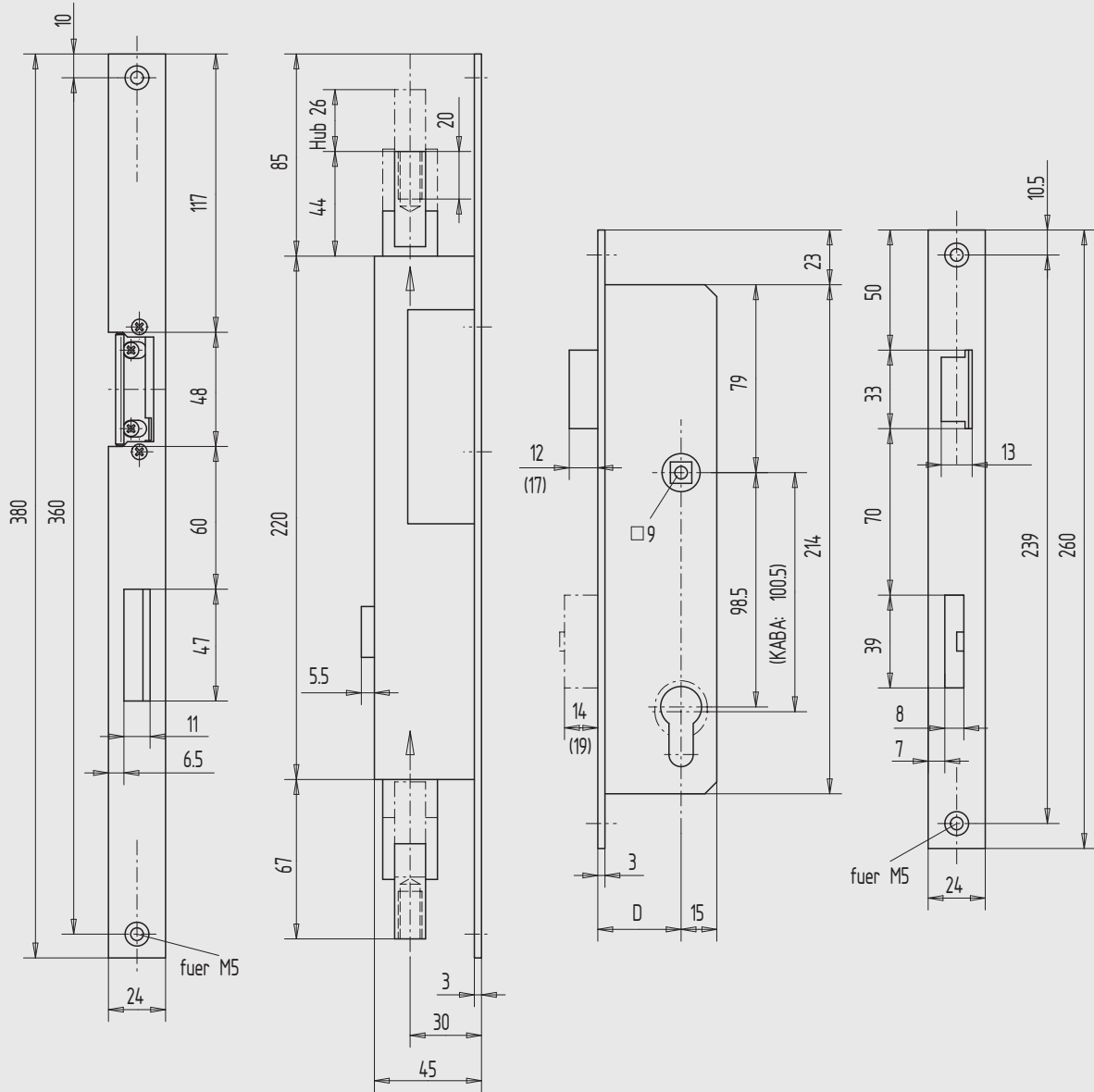


Abbildung Gehflügel DIN rechts

Panik-Garnitur, 2-flg., mit E-Öffner im Gegenkasten, Schloss Funktion D

mit:

- 1 Einsteckschloss
- 1 Panik-Gegenkasten

Panik-Einsteckschloss

- Auslösung über Gegenkasten oder Schloss
- Schließfunktion D (Durchgangsfunktion)
- PZ-vorgerichtet (1-Tour)
- 9 mm Vierkant
- Nuss geteilt
- Falle und Riegel bündig

Art.-Nr.	Richtung	Dorn- maß	Flachstulp
01.306.3500.426	DIN rechts	35	Edelstahl V2A, matt gebürstet
01.306.4000.426	DIN rechts	40	Edelstahl V2A, matt gebürstet
01.306.4500.426	DIN rechts	45	Edelstahl V2A, matt gebürstet
01.307.3500.426	DIN links	35	Edelstahl V2A, matt gebürstet
01.307.4000.426	DIN links	40	Edelstahl V2A, matt gebürstet
01.307.4500.426	DIN links	45	Edelstahl V2A, matt gebürstet

weitere Ausführungen:

- 01) KABA- bzw. KESO-Zylinder gelocht
- 02) Falle + Riegel 5 mm vorstehend
- 16) Mikroschalter zur Überwachung des Riegels
- 37) Fallenfeststeller (Schieber)



Panik-Gegenkasten

- Stangenanschlüsse 30 mm Dorn
- mit Elektro-Türöffner Nr. 01.852/853.2000.000



Art.-Nr.	Richtung	Dorn- maß	Flachstulp
01.382.3000.426	DIN rechts	30	Edelstahl V2A, matt gebürstet
01.383.3000.426	DIN links	30	Edelstahl V2A, matt gebürstet

weitere Ausführungen:

- 19) versetzte Stangenanschlüsse 35 mm Dorn
- 20) versetzte Stangenanschlüsse 52 mm Dorn
- 21) versetzte Stangenanschlüsse 57 mm Dorn

Hinweis	Rechtes Schloss = rechts drehender Türtriebriegel
Achtung	Der Einsatz einer Mitnehmerklappe ist nicht möglich!

Zubehör:

Türtriebriegel ab Seite 609

1

2

3

4

5

6

7

8

9

i



1

2

3

4

5

6

7

8

9

i

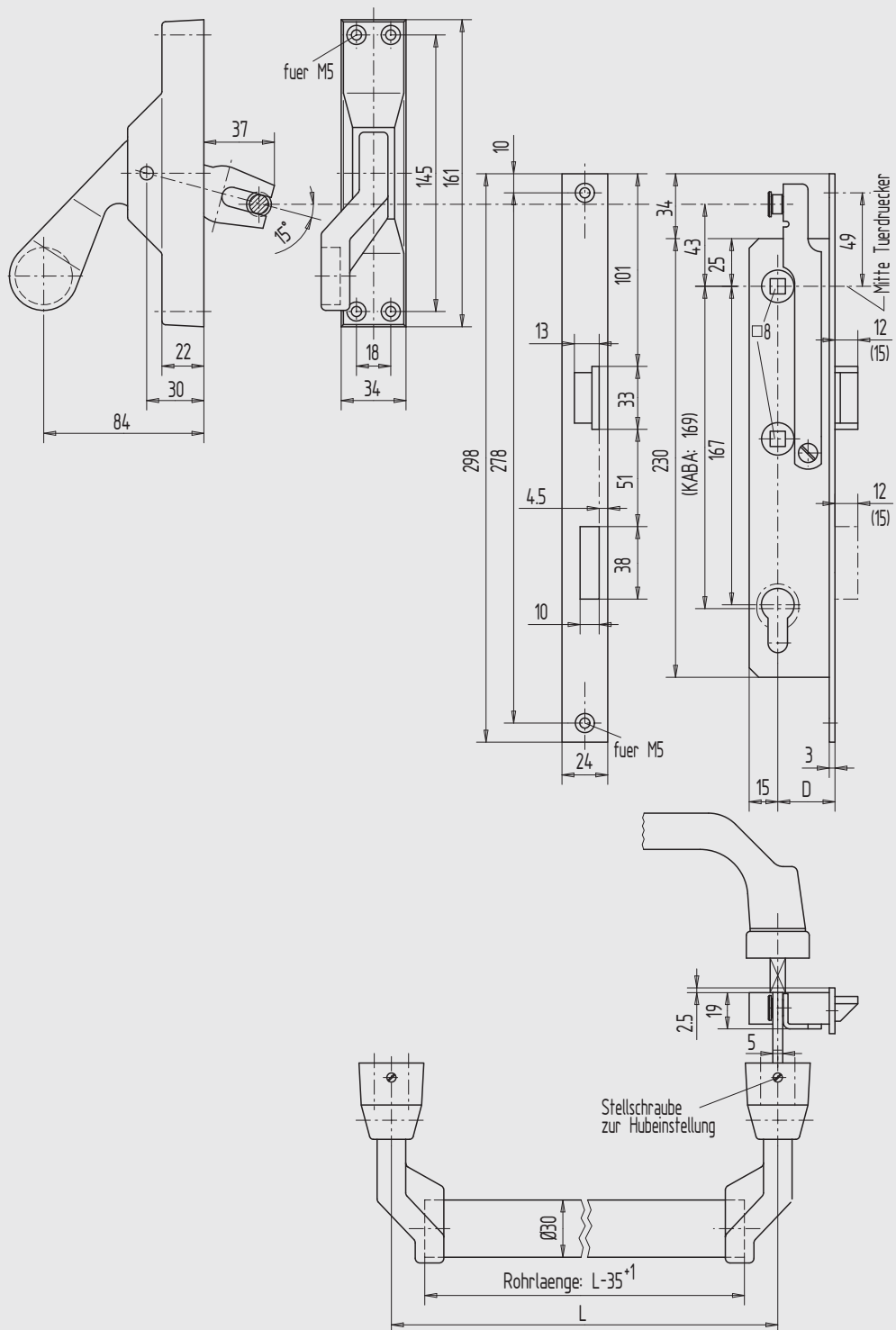


Abbildung DIN rechts

**Panik-Garnitur,
1-flg., mit Panik-Stangengriff,
Funktion D oder E**

mit:

- 1 Panik-Einsteckschloss mit Kupplungshebel
- 1 Aluminium-Stangengriff komplett (Rohrlänge 1500 mm zum Anpassen)

Panik-Einsteckschloss

- Schließfunktion D (Durchgangsfunktion) - Außenseite Drücker (obere Nuss)
- Schließfunktion E (Trafo-Wechselfunktion) - außen fester Knopf/Griff (obere Nuss)
- PZ-vorgerichtet (1-Tour)
- 167 mm Entfernung
- für 1-flügelige Türen
- 8 mm Vierkant
- Nuss durchgehend
- Falle und Riegel 2 mm vorstehend



Panik-Stangengriff



Art.-Nr.	Richtung	Dorn- maß	Flachstulp
01.384.3000.010	DIN rechts	30	St, gal verzinkt
01.384.3000.426	DIN rechts	30	Edelstahl V2A, matt gebürstet
01.384.3500.010	DIN rechts	35	St, gal verzinkt
01.384.3500.426	DIN rechts	35	Edelstahl V2A, matt gebürstet
01.384.4000.010	DIN rechts	40	St, gal verzinkt
01.384.4000.426	DIN rechts	40	Edelstahl V2A, matt gebürstet
01.385.3000.010	DIN links	30	St, gal verzinkt
01.385.3000.426	DIN links	30	Edelstahl V2A, matt gebürstet
01.385.3500.010	DIN links	35	St, gal verzinkt
01.385.3500.426	DIN links	35	Edelstahl V2A, matt gebürstet
01.385.4000.010	DIN links	40	St, gal verzinkt
01.385.4000.426	DIN links	40	Edelstahl V2A, matt gebürstet

Art.-Nr.	Richtung	Material/Oberfläche
01.386.0000.114	DIN rechts	Al, E6/C-0 elox.
01.386.0000.154	DIN rechts	Al, E6/C-34 elox.
01.386.0000.299	DIN rechts	Al, in Sonderoberflächen
01.387.0000.114	DIN links	Al, E6/C-0 elox.
01.387.0000.154	DIN links	Al, E6/C-34 elox.
01.387.0000.299	DIN links	Al, in Sonderoberflächen

weitere Ausführungen:

- 01) KABA- bzw. KESO-Zylinder gelocht
- 02) Falle + Riegel 5 mm vorstehend
- 16) Mikroschalter zur Überwachung des Riegels
- 36) Fallenfeststeller (Hebel)
- 38) Fallenfeststeller (Schraube)

Achtung Ausführung 16) ab 35 mm Dorn

1
2
3
4
5
6
7
8
9
i

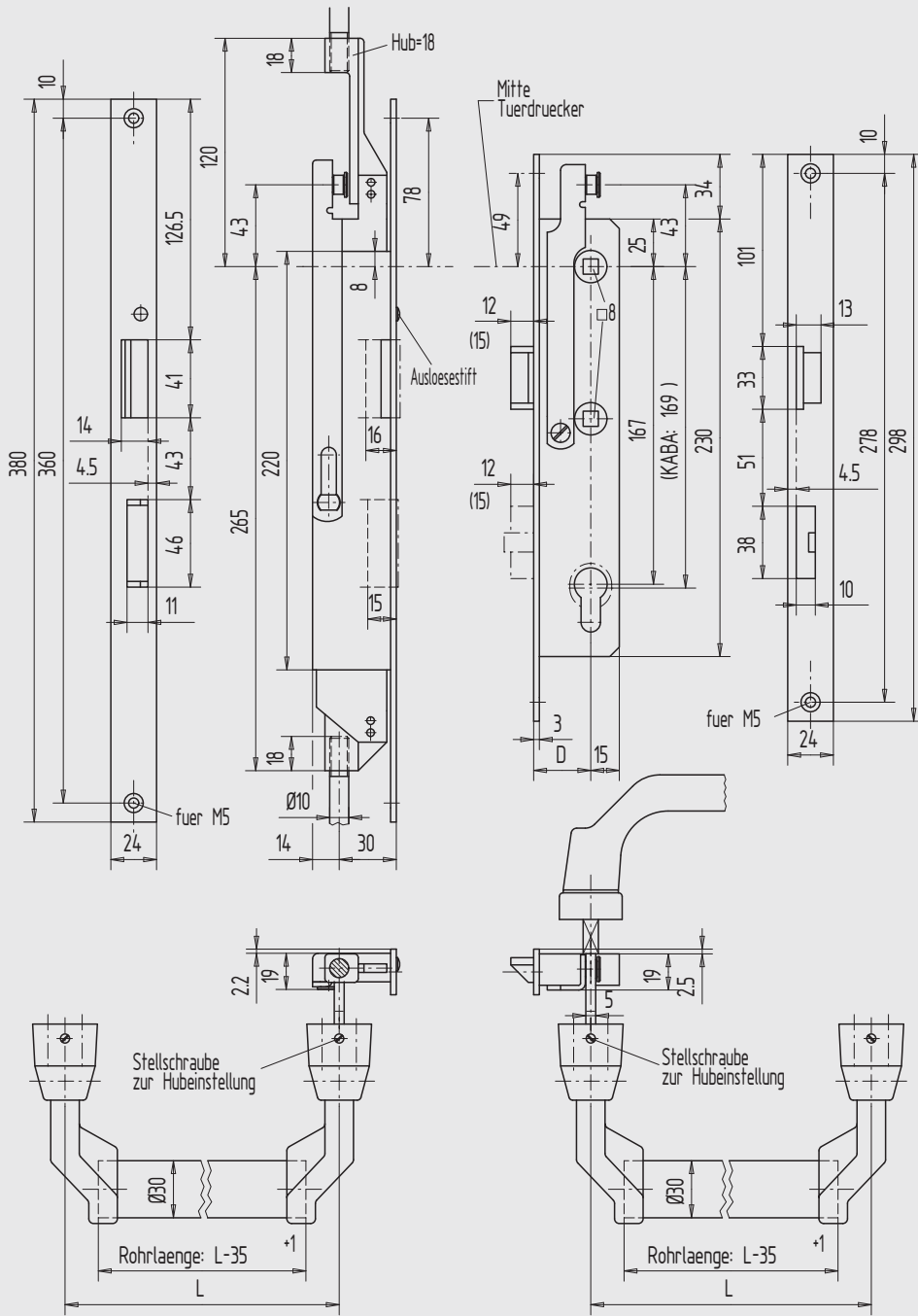


Abbildung Gehflügel DIN links

1

2

3

4

5

6

7

8

9

i

Panik-Garnitur, 2-flg., mit Panik-Stangengriffen, Funktion D oder E

mit:

- 1 Panik-Einsteckschloss mit Kupplungshebel
- 1 Panik-Gegenkasten mit Kupplungshebel
- 1 Aluminium-Stangengriff für Gehflügel
- 1 Aluminium-Stangengriff für Standflügel (Rohrlänge jeweils 1500 mm zum Anpassen)

Panik-Einsteckschloss

- Auslösung über Gegenkasten oder Schloss
- Schließfunktion D (Durchgangsfunktion) - Außenseite Drücker
- Schließfunktion E (Trafo-Wechselfunktion) - außen fester Knopf/Griff
- PZ-vorgerichtet (1-Tour)
- 167 mm Entfernung
- für 2-flügelige Türen
- 8 mm Vierkant
- Nuss durchgehend
- Falle und Riegel 2 mm vorstehend

Art.-Nr.	Richtung	Dorn- maß	Flachstulp
01.388.3000.010	DIN rechts	30	St, gal verzinkt
01.388.3000.426	DIN rechts	30	Edelstahl V2A, matt gebürstet
01.388.3500.010	DIN rechts	35	St, gal verzinkt
01.388.3500.426	DIN rechts	35	Edelstahl V2A, matt gebürstet
01.388.4000.010	DIN rechts	40	St, gal verzinkt
01.388.4000.426	DIN rechts	40	Edelstahl V2A, matt gebürstet
01.389.3000.010	DIN links	30	St, gal verzinkt
01.389.3000.426	DIN links	30	Edelstahl V2A, matt gebürstet
01.389.3500.010	DIN links	35	St, gal verzinkt
01.389.3500.426	DIN links	35	Edelstahl V2A, matt gebürstet
01.389.4000.010	DIN links	40	St, gal verzinkt
01.389.4000.426	DIN links	40	Edelstahl V2A, matt gebürstet

weitere Ausführungen:

- 01) KABA- bzw. KESO-Zylinder gelocht
- 02) Falle + Riegel 5 mm vorstehend
- 36) Fallenfeststeller (Hebel)
- 38) Fallenfeststeller (Schraube)



Panik-Gegenkasten

- Stangenanschlüsse und Kupplung 30 mm Dorn



Art.-Nr.	Richtung des Gehflügels	Dorn- maß	Flachstulp
01.390.3000.010	DIN rechts	30	St, gal verzinkt
01.390.3000.426	DIN rechts	30	Edelstahl V2A, matt gebürstet
01.391.3000.010	DIN links	30	St, gal verzinkt
01.391.3000.426	DIN links	30	Edelstahl V2A, matt gebürstet

weitere Ausführungen:

19) versetzte Stangenanschlüsse 35 mm Dorn

Hinweis Rechtes Schloss
= rechts drehender Türtreibriegel

Panik-Stangengriff für Gehflügel

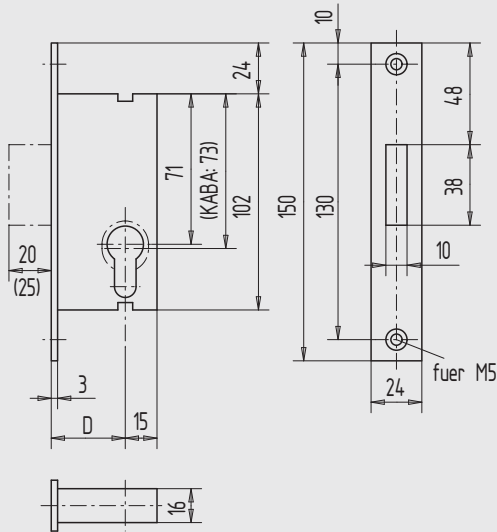


Art.-Nr.	Richtung des Gehflügels	Material/Oberfläche
01.392.0000.114	DIN rechts	Al, E6/C-0 elox.
01.392.0000.154	DIN rechts	Al, E6/C-34 elox.
01.392.0000.299	DIN rechts	Al, in Sonderoberflächen
01.393.0000.114	DIN links	Al, E6/C-0 elox.
01.393.0000.154	DIN links	Al, E6/C-34 elox.
01.393.0000.299	DIN links	Al, in Sonderoberflächen

Panik-Stangengriff für Standflügel



Art.-Nr.	Richtung des Standflügels	Material/Oberfläche
01.394.0000.114	DIN rechts	Al, E6/C-0 elox.
01.394.0000.154	DIN rechts	Al, E6/C-34 elox.
01.394.0000.299	DIN rechts	Al, in Sonderoberflächen
01.395.0000.114	DIN links	Al, E6/C-0 elox.
01.395.0000.154	DIN links	Al, E6/C-34 elox.
01.395.0000.299	DIN links	Al, in Sonderoberflächen



Sicherheits-Riegelschloss, 20 mm Riegelausschluss, mit Flachstulp

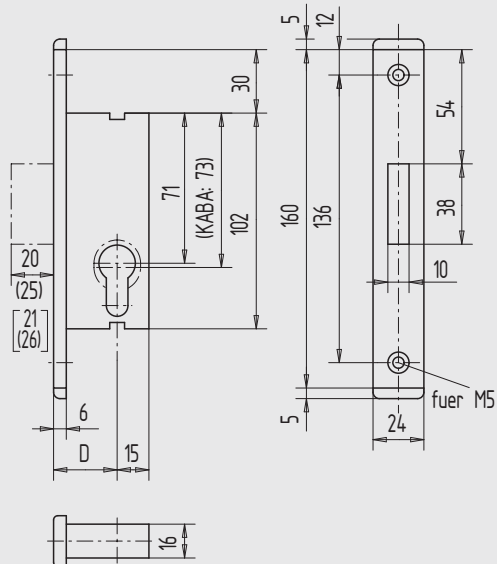
- PZ-vorgerichtet (1-Tour)
- Riegel bündig
- Sicherheitsriegel mit gehärteter Stahlplatte

Art.-Nr.	Dornmaß	Flachstulp
01.400.2700.010	27	St, gal verzinkt
01.400.2700.426	27	Edelstahl V2A, matt gebürstet
01.400.3000.010	30	St, gal verzinkt
01.400.3000.426	30	Edelstahl V2A, matt gebürstet
01.400.3500.010	35	St, gal verzinkt
01.400.3500.426	35	Edelstahl V2A, matt gebürstet
01.400.4000.010	40	St, gal verzinkt
01.400.4000.426	40	Edelstahl V2A, matt gebürstet

weitere Ausführungen:

- 01) KABA- bzw. KESO-Zylinder gelocht
- 10) Riegel 3 mm vorstehend
- 11) Flachstulp 22 x 3 mm
- 16) Mikroschalter zur Überwachung des Riegels
- 45) Riegel 5 mm vorstehend
- 46) Riegel 2 mm vorstehend

Achtung Ausführung 10) nur für 27 mm Dorn
Ausführung 16) ab 35 mm Dorn



mit U-Stulp

- Riegel bündig (30 mm Dorn)
- Riegel 1 mm vorstehend (34 mm Dorn)

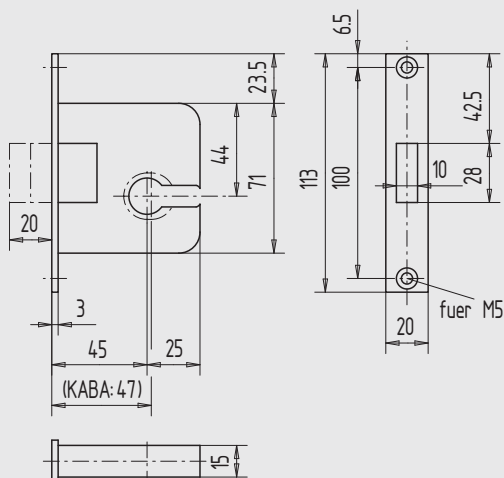
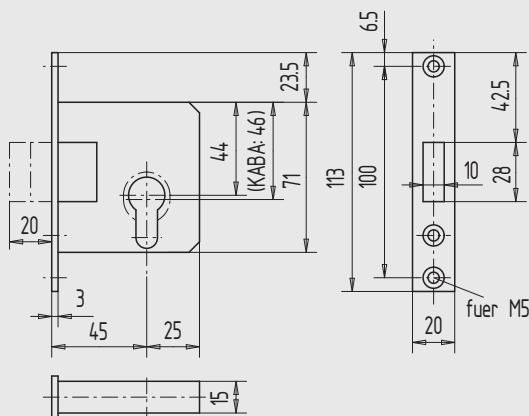
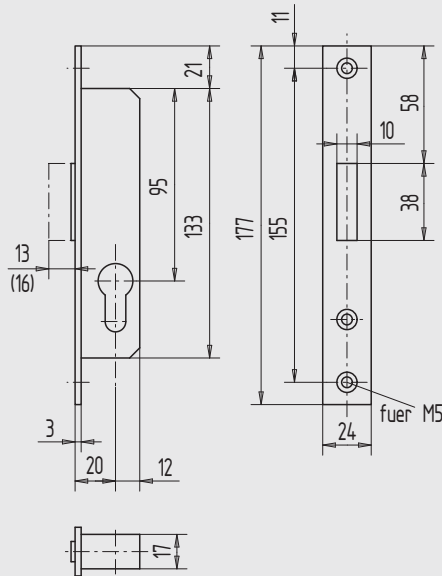
Art.-Nr.	Dornmaß	U-Stulp
01.401.3000.426	30	Edelstahl V2A, matt gebürstet
01.401.3400.426	34	Edelstahl V2A, matt gebürstet

weitere Ausführungen:

- 01) KABA- bzw. KESO-Zylinder gelocht
- 16) Mikroschalter zur Überwachung des Riegels
- 45) Riegel 5 mm vorstehend
- 47) Riegel 6 mm vorstehend

Achtung Ausführung 16) nur für 34 mm Dorn
Ausführung 45) nur für 30 mm Dorn
Ausführung 47) nur für 34 mm Dorn

Hinweis Passende Schließbleche siehe Seite 170



Einsteck-Riegelschloss

- PZ-vorgerichtet (1-Tour)
- 2 mm Riegelvorstand

Art.-Nr.	Dornmaß	Flachstulp
01.402.2000.010	20	St, gal verzinkt
01.402.2000.426	20	Edelstahl V2A, matt gebürstet

weitere Ausführungen:

45) Riegel 5 mm vorstehend

Achtung: Für die Schließnase des Profilzylinders ist ein Hinterdornmaß von mind. 15,5 mm erforderlich!

Einsteck-Riegelschloss

- PZ-vorgerichtet (2-Tour)
- Riegel bündig

Art.-Nr.	Dornmaß	Flachstulp
01.403.4500.010	45	St, gal verzinkt
01.403.4500.426	45	Edelstahl V2A, matt gebürstet

weitere Ausführungen:

01) KABA- bzw. KESO-Zylinder gelocht

Einsteck-Riegelschloss

- PZ-vorgerichtet (2-Tour)
- Riegel bündig
- zum waagerechten Einbau in Türschienen
- Zylinderbefestigung stirnseitig durch Türschiene

Art.-Nr.	Dornmaß	Flachstulp
01.404.4500.010	45	St, gal verzinkt
01.404.4500.426	45	Edelstahl V2A, matt gebürstet

weitere Ausführungen:

01) KABA- bzw. KESO-Zylinder gelocht

Hinweis Passende Schließbleche siehe Seite 170

1

2

3

4

5

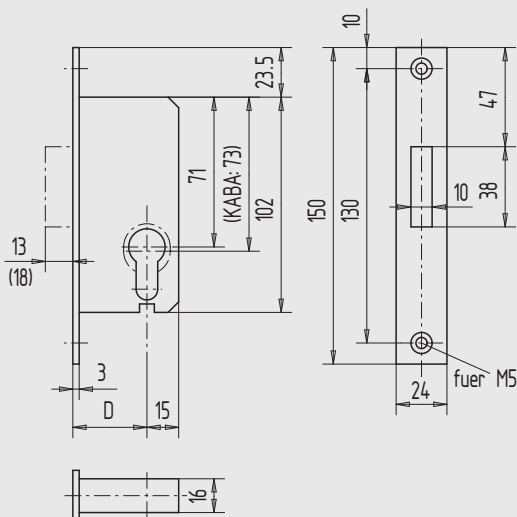
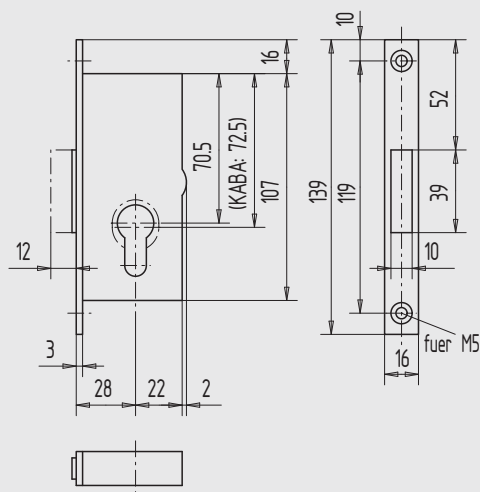
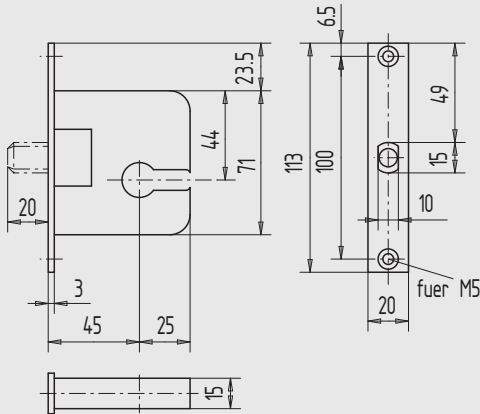
6

7

8

9

i



Einsteck-Riegelschloss mit Rundriegel

- PZ-vorgerichtet (2-Tour)
- Riegel bündig
- Riegel aus Edelstahl
- zum waagerechten Einbau in Türschiene
- Zylinderbefestigung stirnseitig durch Türschiene

Art.-Nr.	Dornmaß	Flachstulp
01.405.4500.426	45	Edelstahl V2A, matt gebürstet

Riegelschloss

- PZ-vorgerichtet (1-Tour)
- Riegel 2 mm vorstehend

Art.-Nr.	Dornmaß	Flachstulp
01.406.2800.010	28	St, gal verzinkt

weitere Ausführungen:

01) KABA- bzw. KESO-Zylinder gelocht

Hinweis Passende Schließbleche siehe Seite 170

Einsteck-Riegelschloss

- PZ-vorgerichtet (1-Tour)
- Riegel bündig

Art.-Nr.	Dornmaß	Flachstulp
01.407.2400.010	24	St, gal verzinkt
01.407.2400.426	24	Edelstahl V2A, matt gebürstet
01.407.2700.010	27	St, gal verzinkt
01.407.2700.426	27	Edelstahl V2A, matt gebürstet
01.407.3000.010	30	St, gal verzinkt
01.407.3000.426	30	Edelstahl V2A, matt gebürstet
01.407.3500.010	35	St, gal verzinkt
01.407.3500.426	35	Edelstahl V2A, matt gebürstet
01.407.4000.010	40	St, gal verzinkt
01.407.4000.426	40	Edelstahl V2A, matt gebürstet

weitere Ausführungen:

01) KABA- bzw. KESO-Zylinder gelocht

11) Flachstulp 22 x 3 mm

16) Mikroschalter zur Überwachung des Riegels

45) Riegel 5 mm vorstehend

46) Riegel 2 mm vorstehend

Hinweis Passende Schließbleche siehe Seite 170

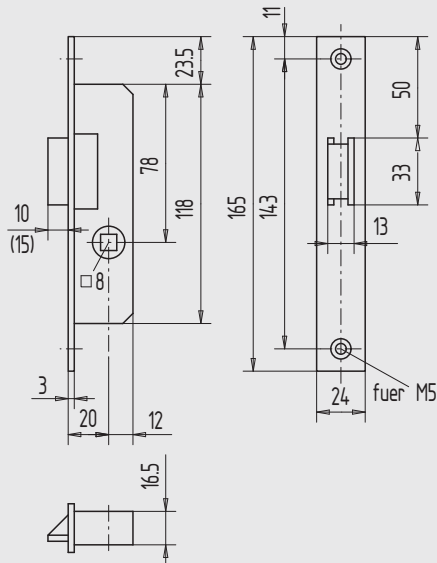


Abbildung DIN rechts

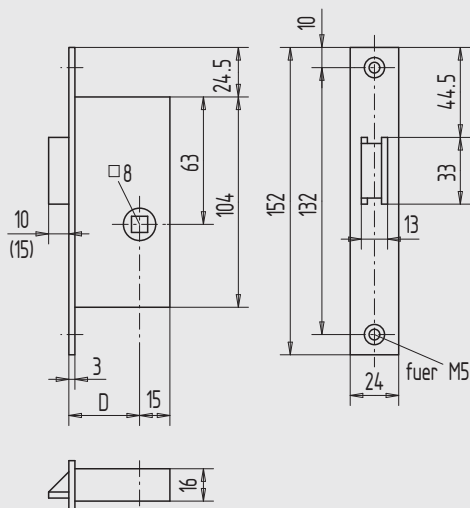


Abbildung DIN rechts

Einsteck-Fallenschloss

- 8 mm Vierkant
- Falle 2 mm vorstehend

Art.-Nr.	Richtung	Dorn- maß	Flachstulp
01.408.2000.426	DIN rechts	20	Edelstahl V2A, matt gebürstet
01.409.2000.426	DIN links	20	Edelstahl V2A, matt gebürstet

weitere Ausführungen:

- 06) Falle 5 mm vorstehend

Einsteck-Fallenschloss

- 8 mm Vierkant
- Falle bündig
- Falle rechts und links drehbar

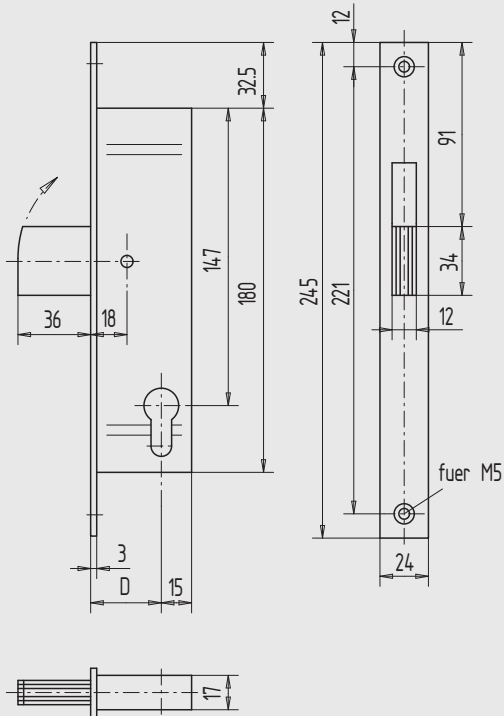
Art.-Nr.	Richtung	Dorn- maß	Flachstulp
01.410.2400.010	DIN rechts	24	St, gal verzinkt
01.410.2400.426	DIN rechts	24	Edelstahl V2A, matt gebürstet
01.410.3000.010	DIN rechts	30	St, gal verzinkt
01.410.3000.426	DIN rechts	30	Edelstahl V2A, matt gebürstet
01.410.3500.010	DIN rechts	35	St, gal verzinkt
01.410.3500.426	DIN rechts	35	Edelstahl V2A, matt gebürstet
01.410.4000.010	DIN rechts	40	St, gal verzinkt
01.410.4000.426	DIN rechts	40	Edelstahl V2A, matt gebürstet
01.411.2400.010	DIN links	24	St, gal verzinkt
01.411.2400.426	DIN links	24	Edelstahl V2A, matt gebürstet
01.411.3000.010	DIN links	30	St, gal verzinkt
01.411.3000.426	DIN links	30	Edelstahl V2A, matt gebürstet
01.411.3500.010	DIN links	35	St, gal verzinkt
01.411.3500.426	DIN links	35	Edelstahl V2A, matt gebürstet
01.411.4000.010	DIN links	40	St, gal verzinkt
01.411.4000.426	DIN links	40	Edelstahl V2A, matt gebürstet

weitere Ausführungen:

- 06) Falle 5 mm vorstehend
- 11) Flachstulp 22 x 3 mm
- 15) 9 mm Vierkant-Nuss
- 36) Fallenfeststeller (Hebel)
- 38) Fallenfeststeller (Schraube)
- 48) Falle 2 mm vorstehend

Hinweis

Passende Schließbleche siehe Seite 170

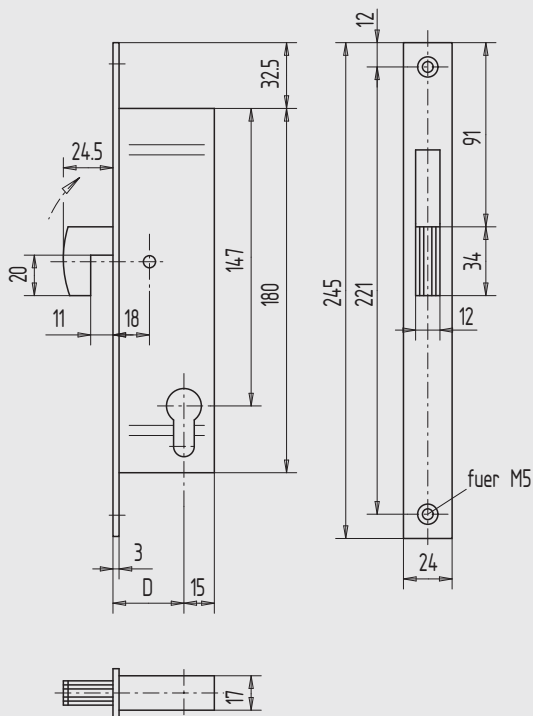
**Schwenkriegelschloss**

■ PZ-vorgerichtet (1-Tour)

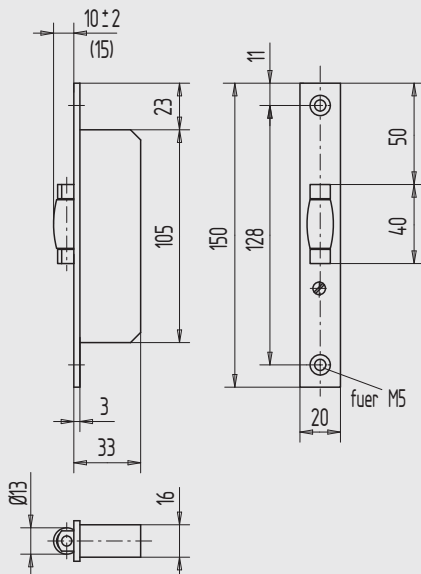
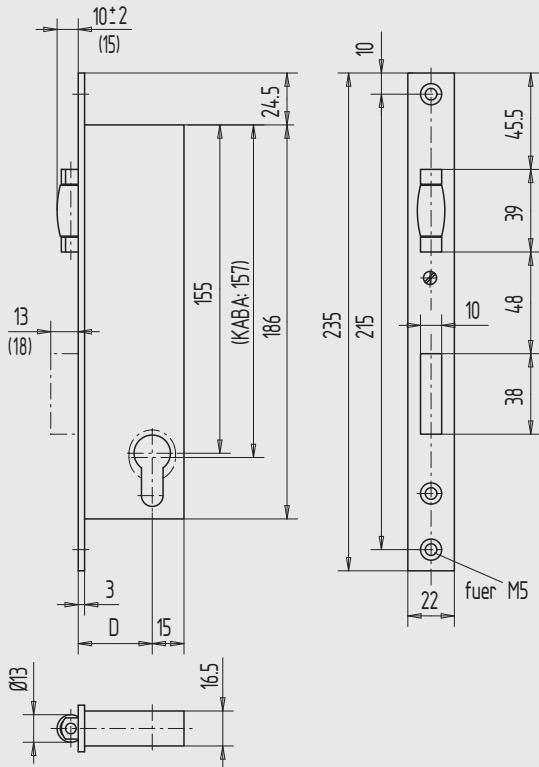
Art.-Nr.	Dornmaß	Flachstulp
01.412.2500.010	25	St, gal verzinkt
01.412.2500.426	25	Edelstahl V2A, matt gebürstet
01.412.3000.010	30	St, gal verzinkt
01.412.3000.426	30	Edelstahl V2A, matt gebürstet
01.412.3500.010	35	St, gal verzinkt
01.412.3500.426	35	Edelstahl V2A, matt gebürstet
01.412.4000.010	40	St, gal verzinkt
01.412.4000.426	40	Edelstahl V2A, matt gebürstet

Schwenkriegelschloss mit Hakenriegel

■ PZ-vorgerichtet (1-Tour)



Art.-Nr.	Dornmaß	Flachstulp
01.413.2500.010	25	St, gal verzinkt
01.413.2500.426	25	Edelstahl V2A, matt gebürstet
01.413.3000.010	30	St, gal verzinkt
01.413.3000.426	30	Edelstahl V2A, matt gebürstet
01.413.3500.010	35	St, gal verzinkt
01.413.3500.426	35	Edelstahl V2A, matt gebürstet
01.413.4000.010	40	St, gal verzinkt
01.413.4000.426	40	Edelstahl V2A, matt gebürstet



Rollfallenschloss

- PZ-vorgerichtet (1-Tour)
- Rollfalle +/- 2 mm verstellbar

Art.-Nr.	Dornmaß	Flachstulp
01.416.2400.426	24	Edelstahl V2A, matt gebürstet
01.416.3000.426	30	Edelstahl V2A, matt gebürstet
01.416.3500.426	35	Edelstahl V2A, matt gebürstet
01.416.4000.426	40	Edelstahl V2A, matt gebürstet

weitere Ausführungen:

- 01) KABA- bzw. KESO-Zylinder gelocht
- 16) Mikroschalter zur Überwachung des Riegels
- 44) Rollfalle + Riegel 5 mm vorstehend

Achtung	Ausführung 16) ab 35 mm Dorn
Hinweis	Passende Schließbleche siehe Seite 170

Pendeltür-Fallenschloss

- Rollfalle +/- 2 mm verstellbar

Art.-Nr.	Flachstulp
01.417.0000.010	St, gal verzinkt
01.417.0000.426	Edelstahl V2A, matt gebürstet

weitere Ausführungen:

- 08) Rollfalle 5 mm vorstehend

1

2

3

4

5

6

7

8

9

i

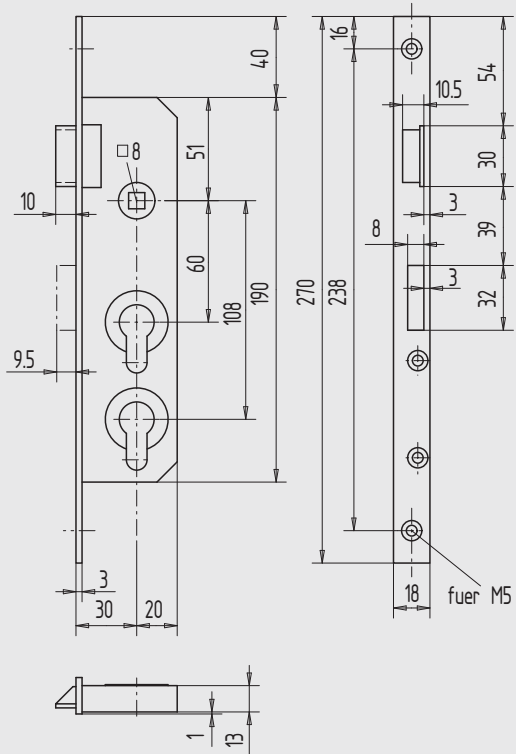


Abbildung DIN rechts

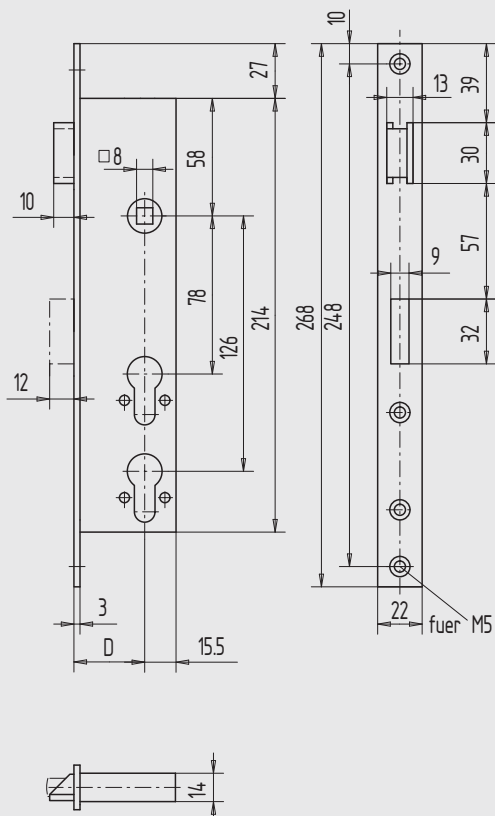


Abbildung DIN rechts

Einsteckschloss für 2 getrennte Schließanlagen

- PZ-vorgerichtet (1-Tour)
- 60/108 mm Entfernung
- mit Wechsel
- 8 mm Vierkant
- Falle und Riegel bündig

Art.-Nr.	Richtung	Dorn- maß	Flachstulp
01.418.3000.426	DIN rechts	30	Edelstahl V2A, matt gebürstet
01.419.3000.426	DIN links	30	Edelstahl V2A, matt gebürstet

Einsteckschloss für 2 getrennte Schließanlagen

- PZ-vorgerichtet (1-Tour)
- 78/126 mm Entfernung
- mit Wechsel
- 8 mm Vierkant
- Falle und Riegel bündig
- Falle rechts und links drehbar

Art.-Nr.	Richtung	Dorn- maß	Flachstulp
01.422.3500.010	DIN rechts	35	St, gal verzinkt
01.422.4000.010	DIN rechts	40	St, gal verzinkt
01.422.6000.010	DIN rechts	60	St, gal verzinkt
01.423.3500.010	DIN links	35	St, gal verzinkt
01.423.4000.010	DIN links	40	St, gal verzinkt
01.423.6000.010	DIN links	60	St, gal verzinkt

Hinweis Passende Schließbleche siehe Seite 170

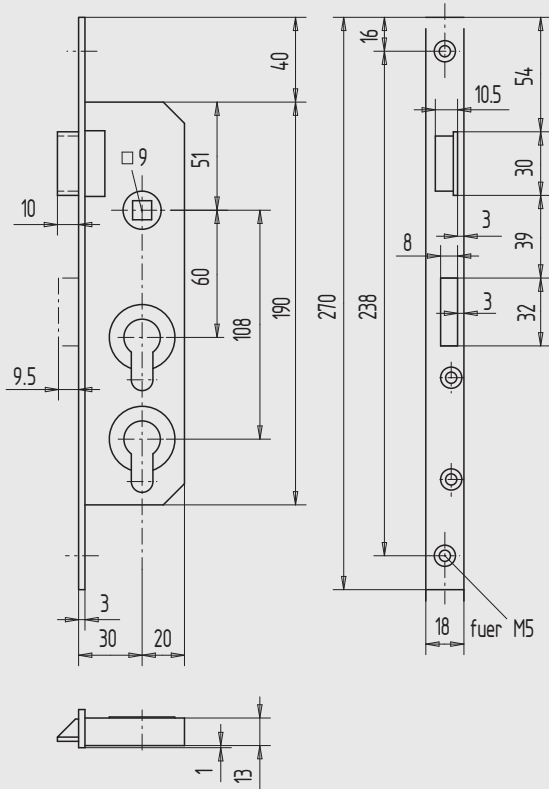


Abbildung DIN rechts

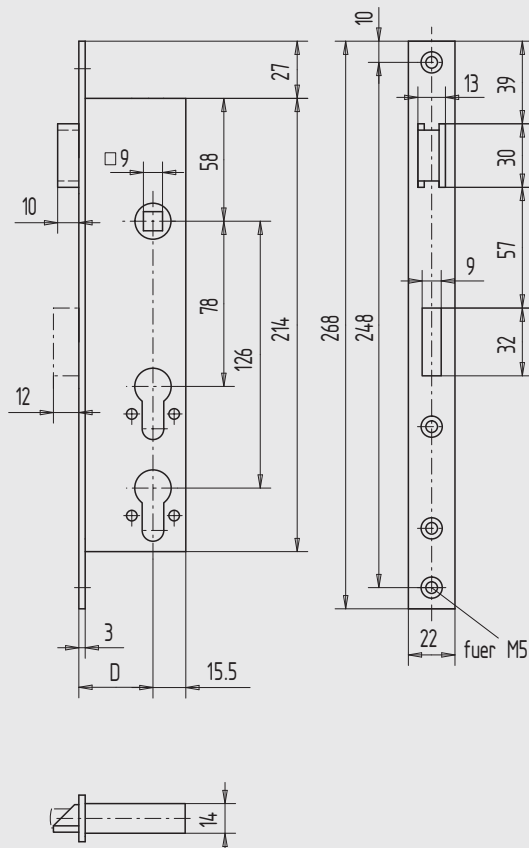


Abbildung DIN rechts

Panikschloss für 2 getrennte Schließanlagen, Funktion E



- Schließfunktion E (Trafo-Wechselfunktion)
- PZ-vorgerichtet (1-Tour)
- 60/108 mm Entfernung
- 9 mm Vierkant
- Falle und Riegel bündig

Art.-Nr.	Richtung	Dorn- maß	Flachstulp
01.420.3000.426	DIN rechts	30	Edelstahl V2A, matt gebürstet
01.421.3000.426	DIN links	30	Edelstahl V2A, matt gebürstet

1

2

3

4

5

Panikschloss für 2 getrennte Schließanlagen, Funktion E



- Schließfunktion E (Trafo-Wechselfunktion)
- PZ-vorgerichtet (1-Tour)
- 78/126 mm Entfernung
- 9 mm Vierkant
- Falle und Riegel bündig

Art.-Nr.	Richtung	Dorn- maß	Flachstulp
01.424.3500.010	DIN rechts	35	St, gal verzinkt
01.424.4000.010	DIN rechts	40	St, gal verzinkt
01.424.6000.010	DIN rechts	60	St, gal verzinkt
01.425.3500.010	DIN links	35	St, gal verzinkt
01.425.4000.010	DIN links	40	St, gal verzinkt
01.425.6000.010	DIN links	60	St, gal verzinkt

Hinweis Passende Schließbleche siehe Seite 170

6

7

8

9

i



1

2

3

4

5

6

7

8

9

i

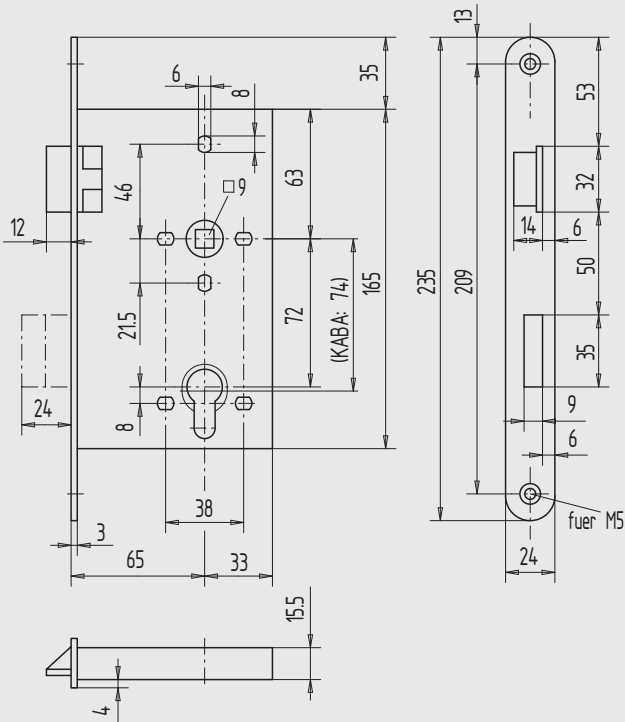


Abbildung DIN rechts

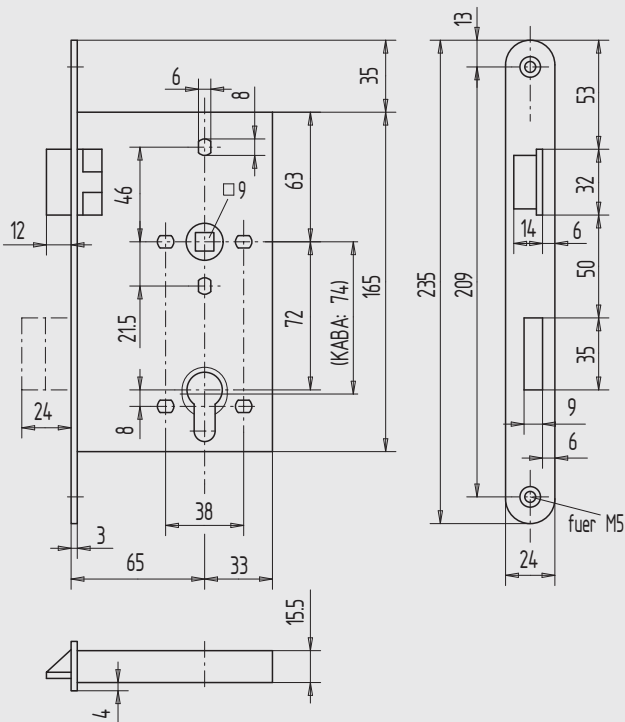


Abbildung DIN rechts

Einsteckschloss



- Abmessungen nach DIN 18250
- für feuerhemmende Türen nach DIN
- PZ-vorgerichtet (2-Tour)
- 72 mm Entfernung
- mit Wechsel
- 9 mm Vierkant
- Falle und Riegel bündig

Art.-Nr.	Richtung	Dorn- maß	Flachstulp
01.450.6500.010	DIN rechts	65	St, gal verzinkt
01.450.6500.426	DIN rechts	65	Edelstahl V2A, matt gebürstet
01.451.6500.010	DIN links	65	St, gal verzinkt
01.451.6500.426	DIN links	65	Edelstahl V2A, matt gebürstet

weitere Ausführungen:

- 01) KABA- bzw. KESO-Zylinder gelocht
- 02) Falle + Riegel 5 mm vorstehend
- 29) mit eckiger Stulp
- 30) Fallenhub = 17 mm (für Schiffstüren)

Achtung Ausführungen 01), 02), 29) und 30) entsprechen nicht der DIN

Hinweis Geprüft gemäß Sicherheitseinstufung DIN 18251 - Klasse 3 lt. gutachterlicher Stellungnahme.

Zubehör:

Buntbart-Einsatz Seite 213

Einsteckschloss, komplett aus Edelstahl



- Abmessungen nach DIN 18250
- Ausführung komplett Edelstahl/Federn deltatone beschichtet
- PZ-vorgerichtet (2-Tour)
- 72 mm Entfernung
- mit Wechsel
- 9 mm Vierkant
- Falle und Riegel bündig

Art.-Nr.	Richtung	Dorn- maß	Flachstulp
01.452.6500.426	DIN rechts	65	Edelstahl V2A, matt gebürstet
01.453.6500.426	DIN links	65	Edelstahl V2A, matt gebürstet

weitere Ausführungen:

- 01) KABA- bzw. KESO-Zylinder gelocht
- 16) Mikroschalter zur Überwachung des Riegels

Hinweis Passende Schließbleche siehe Seite 170

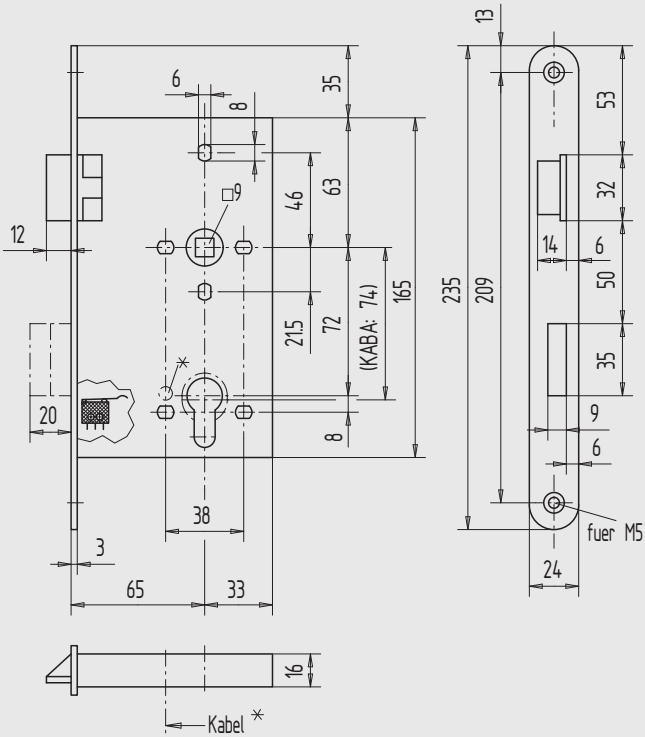


Abbildung DIN rechts

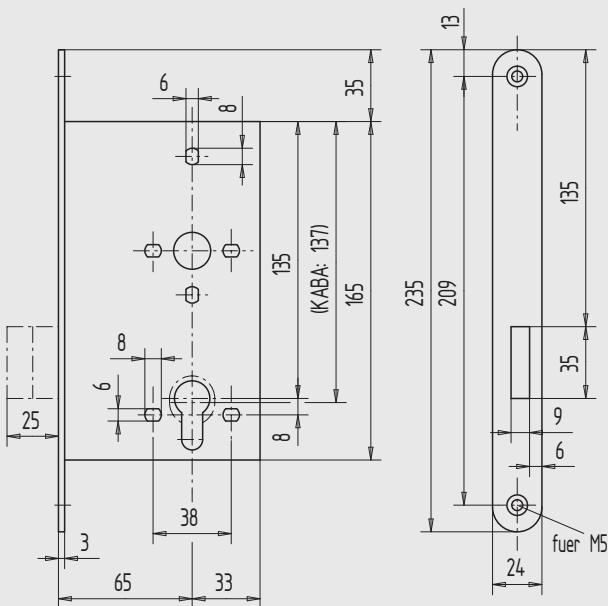


Abbildung DIN rechts

Einsteckschloss mit Mikroschalter

- Abmessungen nach DIN 18250
- mit Mikroschalter zur Riegelüberwachung
- PZ-vorgerichtet (2-Tour)
- 72 mm Entfernung
- mit Wechsel
- 9 mm Vierkant
- Falle und Riegel bündig

Art.-Nr.	Richtung	Dorn- maß	Flachstulp
01.454.6500.010	DIN rechts	65	St, gal verzinkt
01.454.6500.426	DIN rechts	65	Edelstahl V2A, matt gebürstet
01.455.6500.010	DIN links	65	St, gal verzinkt
01.455.6500.426	DIN links	65	Edelstahl V2A, matt gebürstet

weitere Ausführungen:

- 01) KABA- bzw. KESO-Zylinder gelocht
- 02) Falle + Riegel 5 mm vorstehend

Einsteck-Riegelschloss

- Abmessungen nach DIN 18250
- PZ-vorgerichtet (2-Tour)
- Falle und Riegel bündig

Art.-Nr.	Richtung	Dorn- maß	Flachstulp
01.456.6500.010	DIN rechts	65	St, gal verzinkt
01.456.6500.426	DIN rechts	65	Edelstahl V2A, matt gebürstet
01.457.6500.010	DIN links	65	St, gal verzinkt
01.457.6500.426	DIN links	65	Edelstahl V2A, matt gebürstet

weitere Ausführungen:

- 01) KABA- bzw. KESO-Zylinder gelocht
- 45) Riegel 5 mm vorstehend

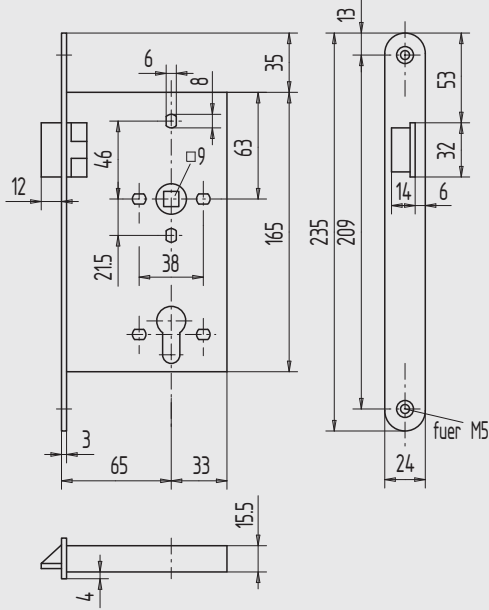


Abbildung DIN rechts

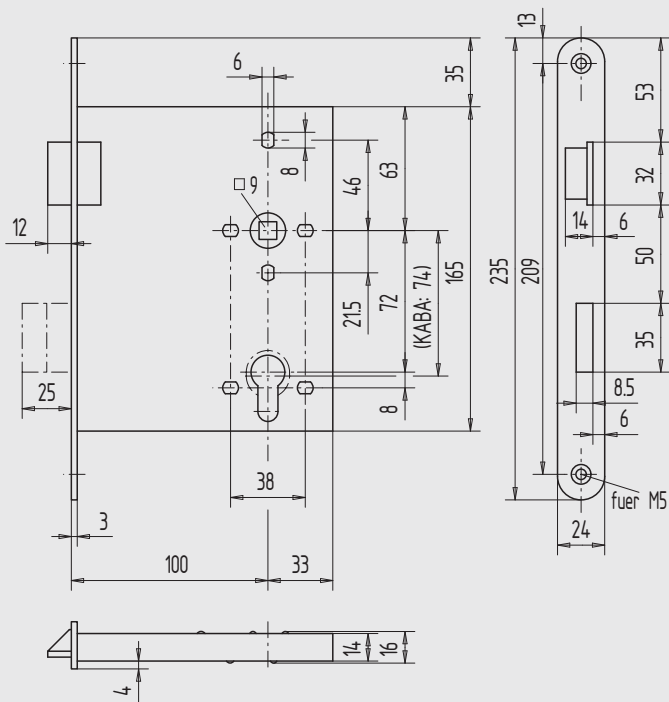


Abbildung DIN rechts

Einsteck-Fallenschloss



- Abmessungen nach DIN 18250
- ohne Wechsel
- 9 mm Vierkant
- Falle bündig

Art.-Nr.	Richtung	Dorn- maß	Flachstulp
01.458.6500.010	DIN rechts	65	St, gal verzinkt
01.458.6500.426	DIN rechts	65	Edelstahl V2A, matt gebürstet
01.459.6500.010	DIN links	65	St, gal verzinkt
01.459.6500.426	DIN links	65	Edelstahl V2A, matt gebürstet

weitere Ausführungen:

06) Falle 5 mm vorstehend

Einsteckschloss



- PZ-vorgerichtet (2-Tour)
- 72 mm Entfernung
- mit Wechsel
- 9 mm Vierkant
- Falle und Riegel bündig

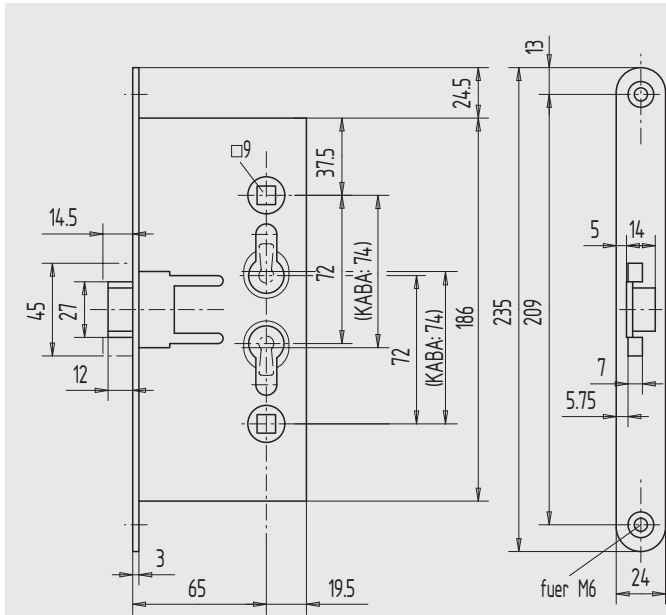
Art.-Nr.	Richtung	Dorn- maß	Flachstulp
01.460.1000.010	DIN rechts	100	St, gal verzinkt
01.460.1000.426	DIN rechts	100	Edelstahl V2A, matt gebürstet
01.461.1000.010	DIN links	100	St, gal verzinkt
01.461.1000.426	DIN links	100	Edelstahl V2A, matt gebürstet

weitere Ausführungen:

- 01) KABA- bzw. KESO-Zylinder gelocht
- 16) Mikroschalter zur Überwachung des Riegels
- 37) Fallenfeststeller (Schieber)

Zubehör:

Buntbart-Einsatz Seite 213



Einsteckschloss

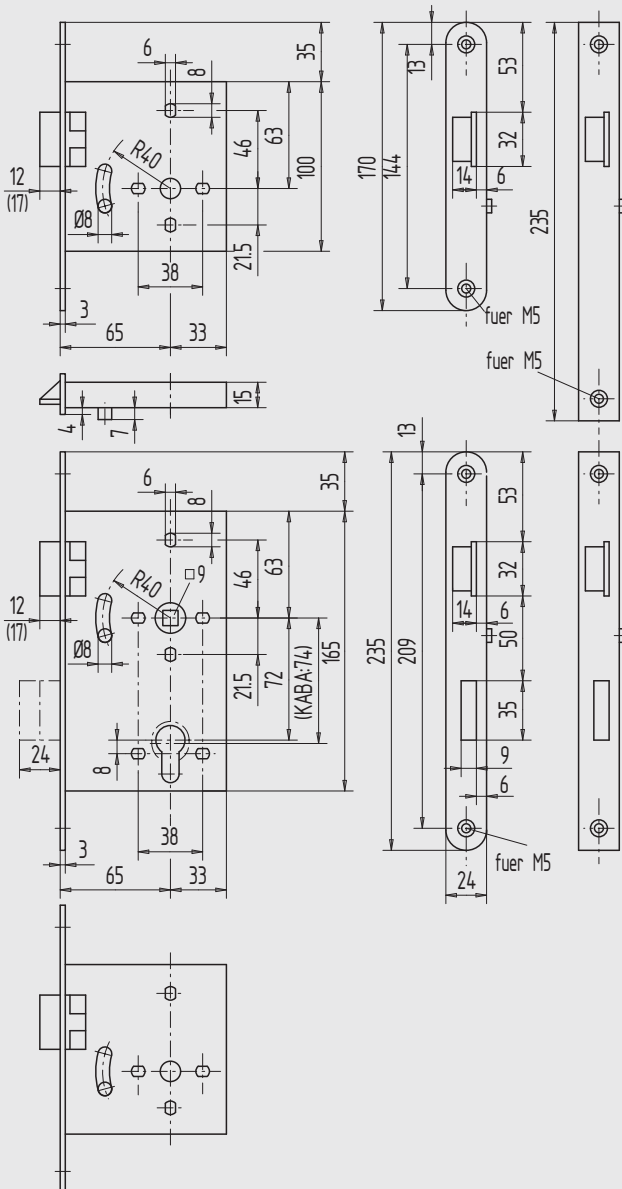


- Feuerschutz (z. B. H 80)
- PZ-vorgerichtet (1-Tour)
- 72 mm Entfernung
- 9 mm Vierkant
- Falle und Riegel bündig
- rechts und links verwendbar

Art.-Nr.	Dornmaß	Flachstulp
01.462.6500.010	65	St, gal verzinkt
01.462.6500.426	65	Edelstahl V2A, matt gebürstet

weitere Ausführungen:

01) KABA- bzw. KESO-Zylinder gelocht



Einsteck-Dreifallenschloss



- PZ-vorgerichtet (2-Tour)
- 72 mm Entfernung
- 9 mm Vierkant
- Fallen und Riegel bündig

mit:

- 1 Hauptschloss
- 2 Zusatz-Fallenschlössern

Art.-Nr.	Richtung	Dornmaß	Stulpform	Flachstulp
01.464.6500.010	DIN rechts	65	abgerundet	St, gal verzinkt
01.464.6500.426	DIN rechts	65	abgerundet	Edelstahl V2A, matt gebürstet
01.465.6500.010	DIN links	65	abgerundet	St, gal verzinkt
01.465.6500.426	DIN links	65	abgerundet	Edelstahl V2A, matt gebürstet
01.466.6500.010	DIN rechts	65	eckig	St, gal verzinkt
01.466.6500.426	DIN rechts	65	eckig	Edelstahl V2A, matt gebürstet
01.467.6500.010	DIN links	65	eckig	St, gal verzinkt
01.467.6500.426	DIN links	65	eckig	Edelstahl V2A, matt gebürstet

weitere Ausführungen:

- 01) KABA- bzw. KESO-Zylinder gelocht
- 02) Falle + Riegel 5 mm vorstehend
- 30) Fallenhub = 17 mm (für Schiffstüren)

Zubehör:

Verbindungsstange für Dreifallenschloss Seite 212

Abbildung DIN rechts



1

2

3

4

5

6

7

8

9

i

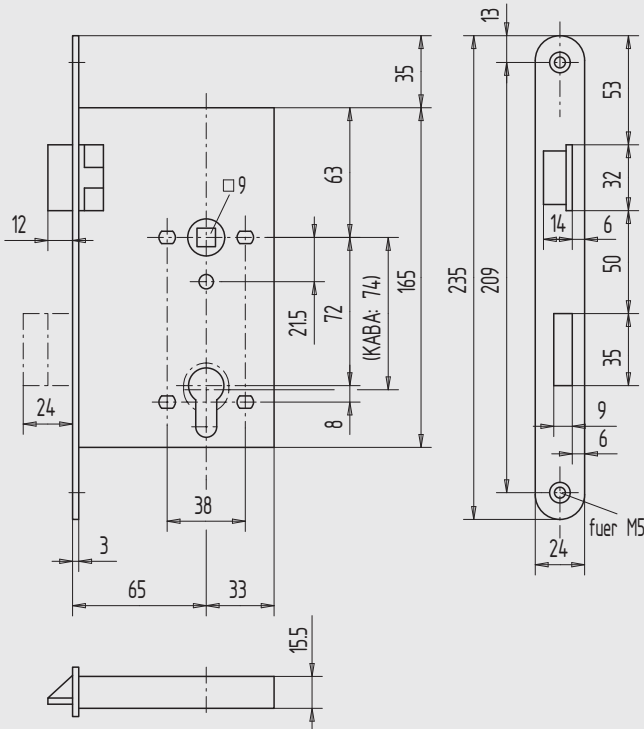


Abbildung DIN rechts

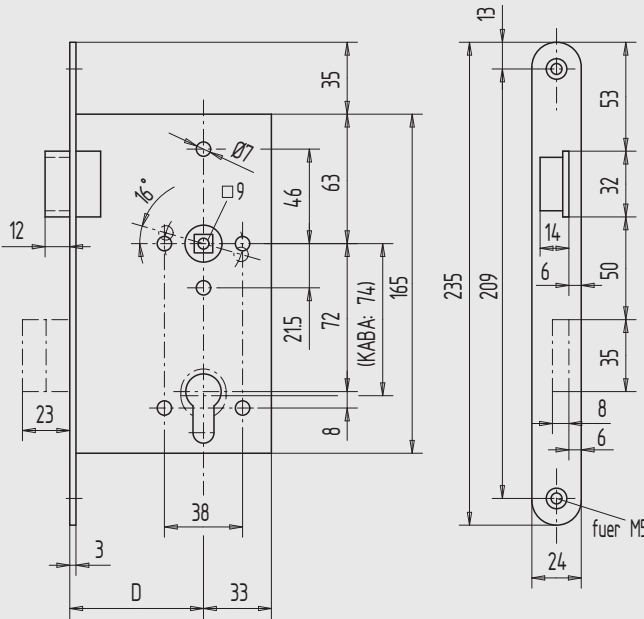


Abbildung DIN rechts

- 1. Schließzwang - Funktion nur mit Falle, ohne Riegel:**
Außen aufschließen, der Außendrücker wird von Leerlauf auf Funktion geschaltet und zieht die Fallen zurück. Der Außendrücker bleibt - solange der Schlüssel steckt - in Funktion. Mit Abziehen des Schlüssels schaltet der Außendrücker auf Leerlauf. Die Tür ist von außen verriegelt. Innen über den Drücker immer zu öffnen. Für Türen an Starkstromanlagen (Trafotüren) = Trafo-Schließzwangfunktion nach DIN 57101, DE 0101. (1-tourig)
 - 2. Umschaltfunktion - Funktion nur mit Falle, ohne Riegel:**
Außen aufschließen, der Außendrücker wird von Leerlauf auf Funktion geschaltet und betätigt die Fallen. Die Tür bleibt jederzeit auch von außen begehbar, bis das Schloss von außen oder innen verriegelt wird. Innen über den Drücker immer zu öffnen. (Nach einer Paniköffnung bleibt der Außendrücker auf Leerlauf geschaltet. (1-tourig)
 - 3. Durchgangsfunktion - Funktion mit Falle und Riegel:**
Außen aufschließen. Die Tür ist jederzeit beidseitig begehbar, bis das Schloss von außen oder von innen durch Verschließen des Riegels versperrt wird. Innen über den Drücker immer zu öffnen. (Nach einer Paniköffnung muss das Schloss mit dem Schlüssel verriegelt werden. (2-tourig)
- Beschlag:**
Beidseitig Drücker festdrehbar gelagert mit geteiltem 9 mm Drückerstift. Bei F5-Türen ist für die geteilten Drückerstifte eine vom MPA geprüfte, feste Verbindung zwingend erforderlich.

Panik-Einsteckschloss, Funktion E



- Abmessungen nach DIN 18250
- Schließfunktion E (Trafo-Wechselfunktion)
- für 1-flügelige, feuerhemmende Stahltüren nach DIN
- PZ-vorgerichtet (2-Tour)
- 72 mm Entfernung
- 9 mm Vierkant
- Nuss durchgehend
- Falle und Riegel bündig

Art.-Nr.	Richtung	Dorn- maß	Flachstulp
01.468.6500.010	DIN rechts	65	St, gal verzinkt
01.468.6500.426	DIN rechts	65	Edelstahl V2A, matt gebürstet
01.469.6500.010	DIN links	65	St, gal verzinkt
01.469.6500.426	DIN links	65	Edelstahl V2A, matt gebürstet

weitere Ausführungen:

- 01) KABA- bzw. KESO-Zylinder gelocht
- 06) Falle 5 mm vorstehend
- 16) Mikroschalter zur Überwachung des Riegels

Achtung Ausführungen 01), 06) und 16) entsprechen nicht der DIN

Panik-Einsteckschloss



- für 1-flügelige, feuerhemmende Stahltüren nach DIN
- PZ-vorgerichtet
- 72 mm Entfernung
- 9 mm Vierkant
- Nuss geteilt

Art.-Nr.	Richtung	Dorn- maß	Schließ- funktion	Flachstulp
01.470.6500.426	DIN rechts	65	1	Edelstahl V2A, matt geb.
01.471.6500.426	DIN links	65	1	Edelstahl V2A, matt geb.
01.472.6500.426	DIN rechts	65	2	Edelstahl V2A, matt geb.
01.473.6500.426	DIN links	65	2	Edelstahl V2A, matt geb.
01.474.6500.426	DIN rechts	65	3	Edelstahl V2A, matt geb.
01.475.6500.426	DIN links	65	3	Edelstahl V2A, matt geb.
01.474.6500.010	DIN rechts	65	3	St, gal verzinkt
01.475.6500.010	DIN links	65	3	St, gal verzinkt
01.476.1000.426	DIN rechts	100	1	Edelstahl V2A, matt geb.
01.477.1000.426	DIN links	100	1	Edelstahl V2A, matt geb.
01.478.1000.426	DIN rechts	100	2	Edelstahl V2A, matt geb.
01.479.1000.426	DIN links	100	2	Edelstahl V2A, matt geb.
01.480.1000.426	DIN rechts	100	3	Edelstahl V2A, matt geb.
01.481.1000.426	DIN links	100	3	Edelstahl V2A, matt geb.

weitere Ausführungen:

- 01) KABA- bzw. KESO-Zylinder gelocht
- 17) Panikfunktion einwärts (nicht DIN EN 179 + 1125)

Hinweis Passende Schließbleche siehe Seite 170

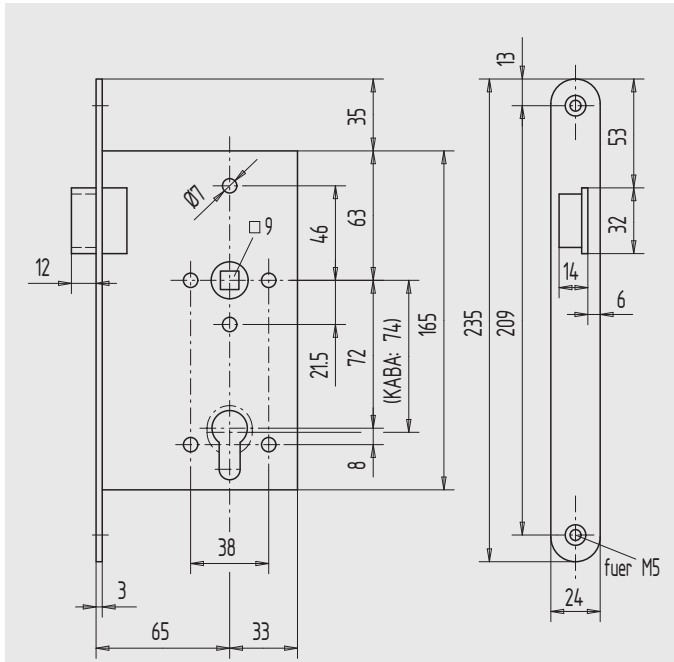


Abbildung DIN rechts

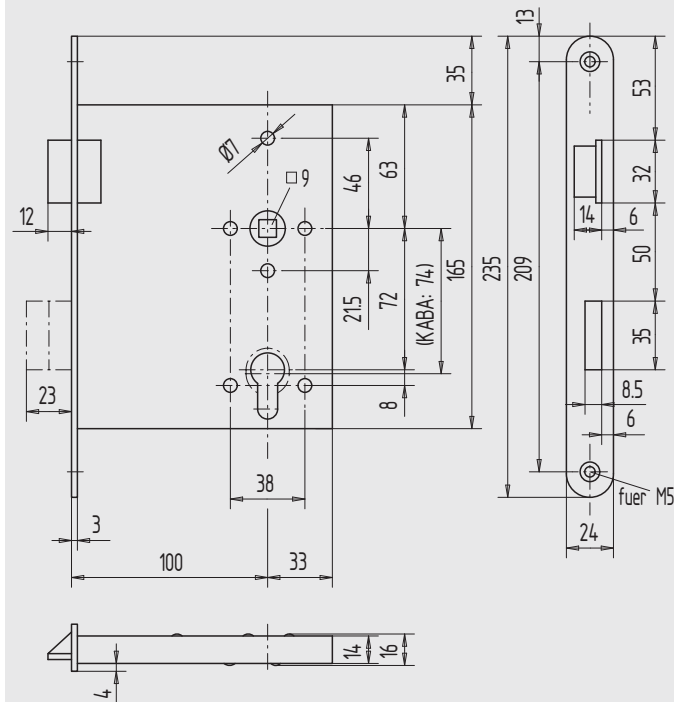


Abbildung DIN rechts

Panik-Einsteckschloss, Funktion E, ohne Riegel



- Abmessungen nach DIN 18250
- Schließfunktion E (Trafo-Wechselfunktion)
- PZ-vorgerichtet
- 72 mm Entfernung
- 9 mm Vierkant
- Nuss durchgehend
- Falle bündig

Art.-Nr.	Richtung	Dorn- maß	Flachstulp
01.482.6500.426	DIN rechts	65	Edelstahl V2A, matt gebürstet
01.483.6500.426	DIN links	65	Edelstahl V2A, matt gebürstet

weitere Ausführungen:

01) KABA- bzw. KESO-Zylinder gelocht

Panik-Einsteckschloss, Funktion E



- für 1-flügelige, feuerhemmende Stahltüren nach DIN
- Schließfunktion E (Trafo-Wechselfunktion)
- PZ-vorgerichtet (2-Tour)
- 72 mm Entfernung
- 9 mm Vierkant
- Nuss durchgehend
- Falle und Riegel bündig

Art.-Nr.	Richtung	Dorn- maß	Flachstulp
01.484.1000.426	DIN rechts	100	Edelstahl V2A, matt gebürstet
01.485.1000.426	DIN links	100	Edelstahl V2A, matt gebürstet

weitere Ausführungen:

01) KABA- bzw. KESO-Zylinder gelocht

Achtung Ausführung 01) entspricht nicht der DIN

Hinweis Passende Schließbleche siehe Seite 170



1

2

3

4

5

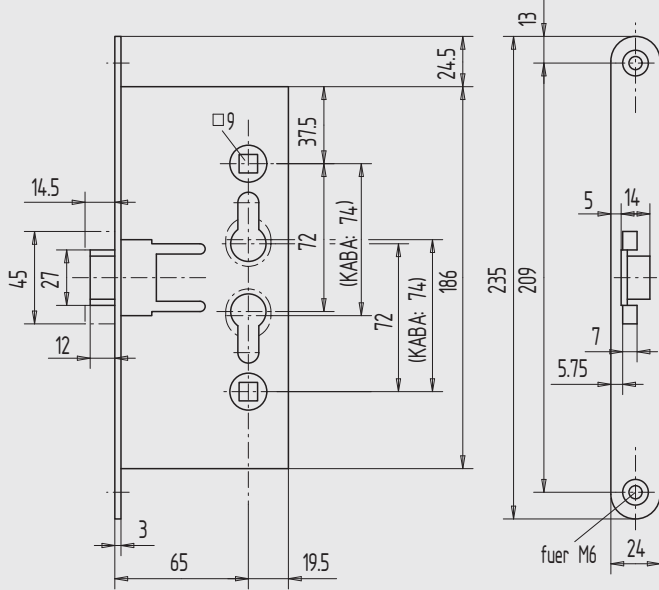
6

7

8

9

i



Panik-Einsteckschloss, Funktion E

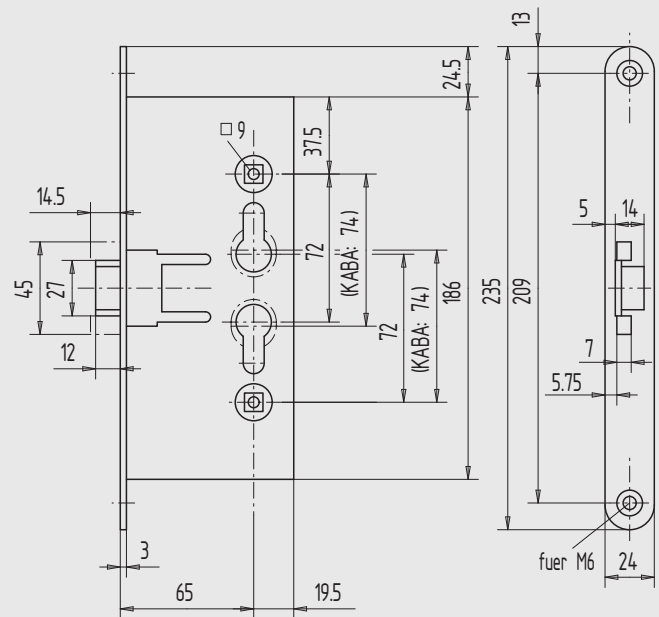


- für Feuerschutz (z. B. H 80)
- Schließfunktion E (Trafo-Wechselfunktion)
- PZ-vorgerichtet (1-Tour)
- 72 mm Entfernung
- 9 mm Vierkant
- Nuss durchgehend
- Falle und Riegel bündig
- rechts und links verwendbar

Art.-Nr.	Dormmaß	Flachstulp
01.486.6500.010	65	St, gal verzinkt
01.486.6500.426	65	Edelstahl V2A, matt gebürstet

weitere Ausführungen:

01) KABA- bzw. KESO-Zylinder gelocht



Panik-Einsteckschloss, Funktion D



- für Feuerschutz (z. B. H 80)
- Schließfunktion D (Durchgangsfunktion)
- PZ-vorgerichtet (1-Tour)
- 72 mm Entfernung
- 9 mm Vierkant
- Nuss geteilt
- Falle und Riegel bündig
- rechts und links verwendbar

Art.-Nr.	Dormmaß	Flachstulp
01.487.6500.010	65	St, gal verzinkt
01.487.6500.426	65	Edelstahl V2A, matt gebürstet

weitere Ausführungen:

01) KABA- bzw. KESO-Zylinder gelocht

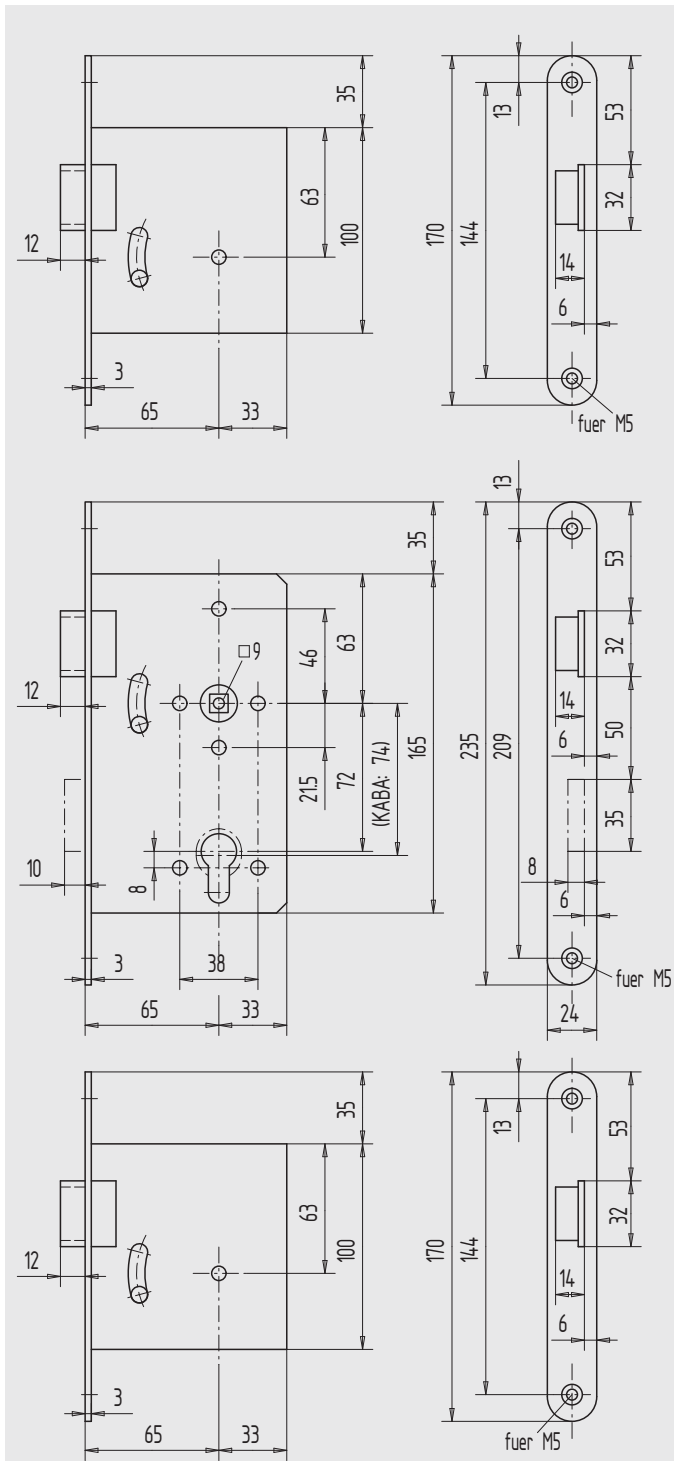


Abbildung DIN rechts

Panik-Dreifallenschloss



- für 1-flügelige, feuerhemmende Stahltüren nach DIN
- PZ-vorgerichtet (1-Tour)
- 72 mm Entfernung
- ohne Wechsel
- 9 mm Vierkant
- Nuss geteilt

Art.-Nr.	Richtung	Dorn- maß	Schließ- funktion	Flachstulp
01.488.6500.426	DIN rechts	65	1	Edelstahl V2A, matt gebürstet
01.489.6500.426	DIN links	65	1	Edelstahl V2A, matt gebürstet
01.490.6500.426	DIN rechts	65	2	Edelstahl V2A, matt gebürstet
01.491.6500.426	DIN links	65	2	Edelstahl V2A, matt gebürstet
01.492.6500.426	DIN rechts	65	3	Edelstahl V2A, matt gebürstet
01.493.6500.426	DIN links	65	3	Edelstahl V2A, matt gebürstet

weitere Ausführungen:

- 01) KABA- bzw. KESO-Zylinder gelocht
- 17) Panikfunktion einwärts (nicht DIN EN 179 + 1125)

Funktion

1. Schließzwang - Funktion nur mit Falle, ohne Riegel:
Außen aufschließen, der Außendrücker wird von Leerlauf auf Funktion geschaltet und zieht die Fallen zurück. Der Außendrücker bleibt - solange der Schlüssel steckt - in Funktion. Mit Abziehen des Schlüssels schaltet der Außendrücker auf Leerlauf. Die Tür ist von außen verriegelt. Innen über den Drücker immer zu öffnen. Für Türen an Starkstromanlagen (Trafotüren) = Trafo-Schließzwangfunktion nach DIN 57101, DE 0101. (1-tourig)
2. Umschaltfunktion - Funktion nur mit Falle, ohne Riegel:
Außen aufschließen, der Außendrücker wird von Leerlauf auf Funktion geschaltet und betätigt die Fallen. Die Tür bleibt jederzeit auch von außen begehbar, bis das Schloss von außen oder innen verriegelt wird. Innen über den Drücker immer zu öffnen. (Nach einer Paniköffnung bleibt der Außendrücker auf Leerlauf geschaltet. (1-tourig)
3. Durchgangsfunktion - Funktion mit Falle und Riegel:
Außen aufschließen. Die Tür ist jederzeit beidseitig begehbar, bis das Schloss von außen oder von innen durch Verschieben des Riegels versperrt wird. Innen über den Drücker immer zu öffnen. (Nach einer Paniköffnung muss das Schloss mit dem Schlüssel verriegelt werden.) (2-tourig)

Beschlag:

Beidseitig Drücker festdrehbar gelagert mit geteiltem 9 mm Drückerstift. Bei FS-Türen ist für die geteilten Drückerstifte eine vom MPA geprüfte, feste Verbindung zwingend erforderlich.

Zubehör:

Verbindungsstange für Dreifallenschloss **Seite 212**

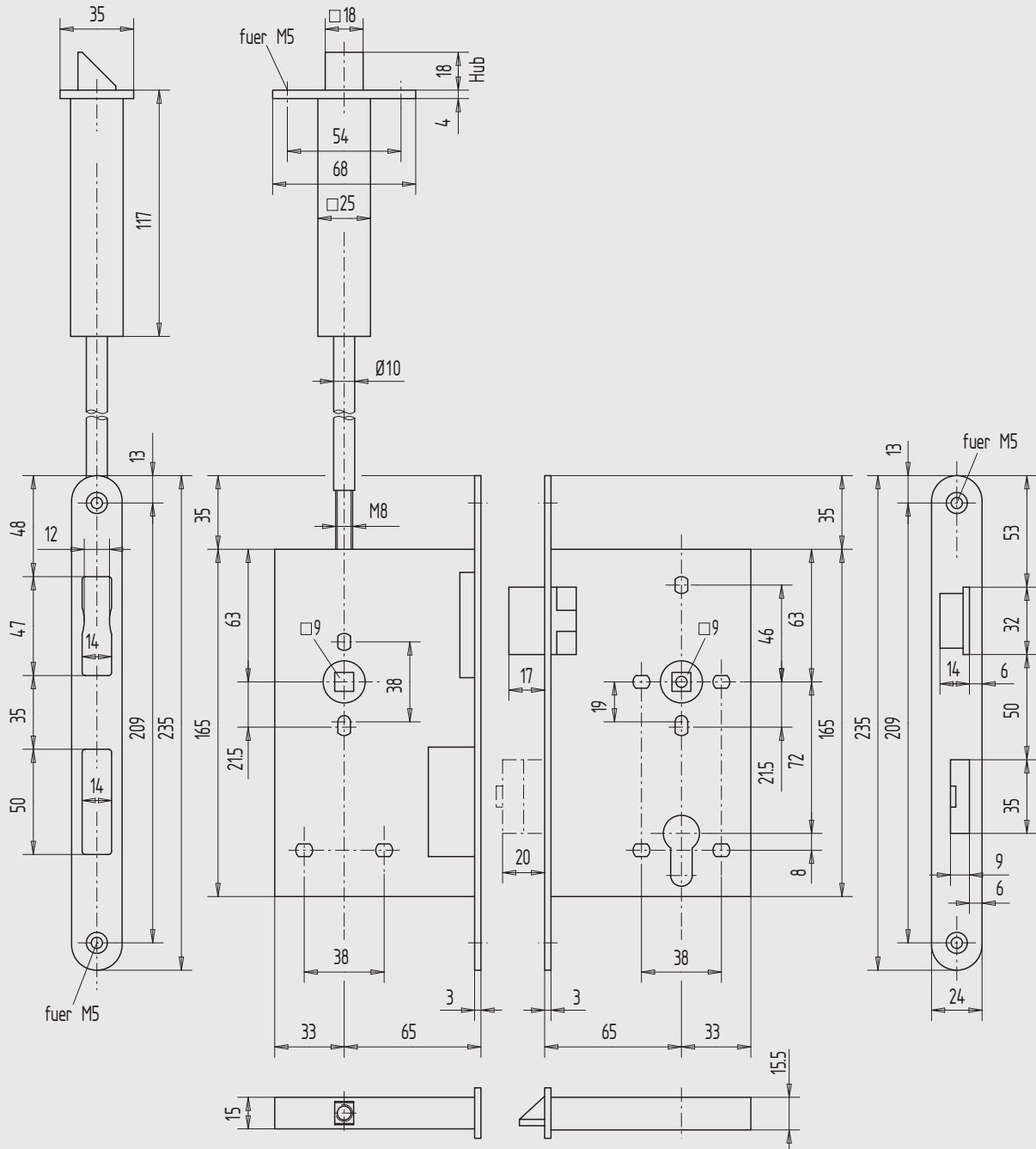


Abbildung Gehflügel DIN rechts

1

2

3

4

5

6

7

8

9

i

Panik-Garnitur, 2-flg., für FH-Türen, Schloss Funktion D

mit:

- 1 Panikschloss
- 1 Panik-Treibriegelschloss
- 1 Schnappriegel
- 1 Treibstange

Panik-Einsteckschloss



- für 2-flügelige, feuerhemmende Stahltüren
- Auslösung über Gegenkasten oder Schloss
- Schließfunktion D (Durchgangsfunktion)
- PZ-vorgerichtet (2-Tour)
- 72 mm Entfernung
- 9 mm Vierkant
- Nuss geteilt
- Falle und Riegel bündig

Art.-Nr.	Richtung	Dorn- maß	Flachstulp
01.500.6500.010	DIN rechts	65	St, gal verzinkt
01.500.6500.426	DIN rechts	65	Edelstahl V2A, matt gebürstet
01.501.6500.010	DIN links	65	St, gal verzinkt
01.501.6500.426	DIN links	65	Edelstahl V2A, matt gebürstet

weitere Ausführungen:

- 01) KABA- bzw. KESO-Zylinder gelocht
- 06) Falle 5 mm vorstehend
- 16) Mikroschalter zur Überwachung des Riegels
- 17) Panikfunktion einwärts (nicht DIN EN 179 + 1125)

Achtung	Ausführungen 01), 06) und 16) entsprechen nicht der DIN
----------------	---

Panik-Treibriegelschloss



- Abmessungen nach DIN 18250
- für 2-flügelige, feuerhemmende Stahltüren nach DIN
- 9 mm Vierkant
- in Verbindung mit Schnappriegel nach oben verriegelnd
- Stangenanschlüsse 65 mm Dorn
- rechts und links verwendbar

Art.-Nr.	Dornmaß	Flachstulp
01.502.6500.010	65	St, gal verzinkt
01.502.6500.426	65	Edelstahl V2A, matt gebürstet

Schnappriegel

- für feuerhemmende Stahltüren nach DIN 18250 Teil 1
- in Verbindung mit Panik-Treibriegelschloss
- mit gefederter Falle
- einschl. losem Spannstift ISO 8750-4 x 18

Art.-Nr.	Material/Oberfläche
01.504.0000.010	St, gal verzinkt

Treibstange (Rohr)

- für oben
- mit Gewinde M8 x 40 mm

Art.-Nr.	Länge	Material/Oberfläche
01.826.1000.010	1000	St, gal verzinkt
01.826.1500.010	1500	St, gal verzinkt
01.826.2000.010	2000	St, gal verzinkt



1

2

3

4

5

6

7

8

9

i

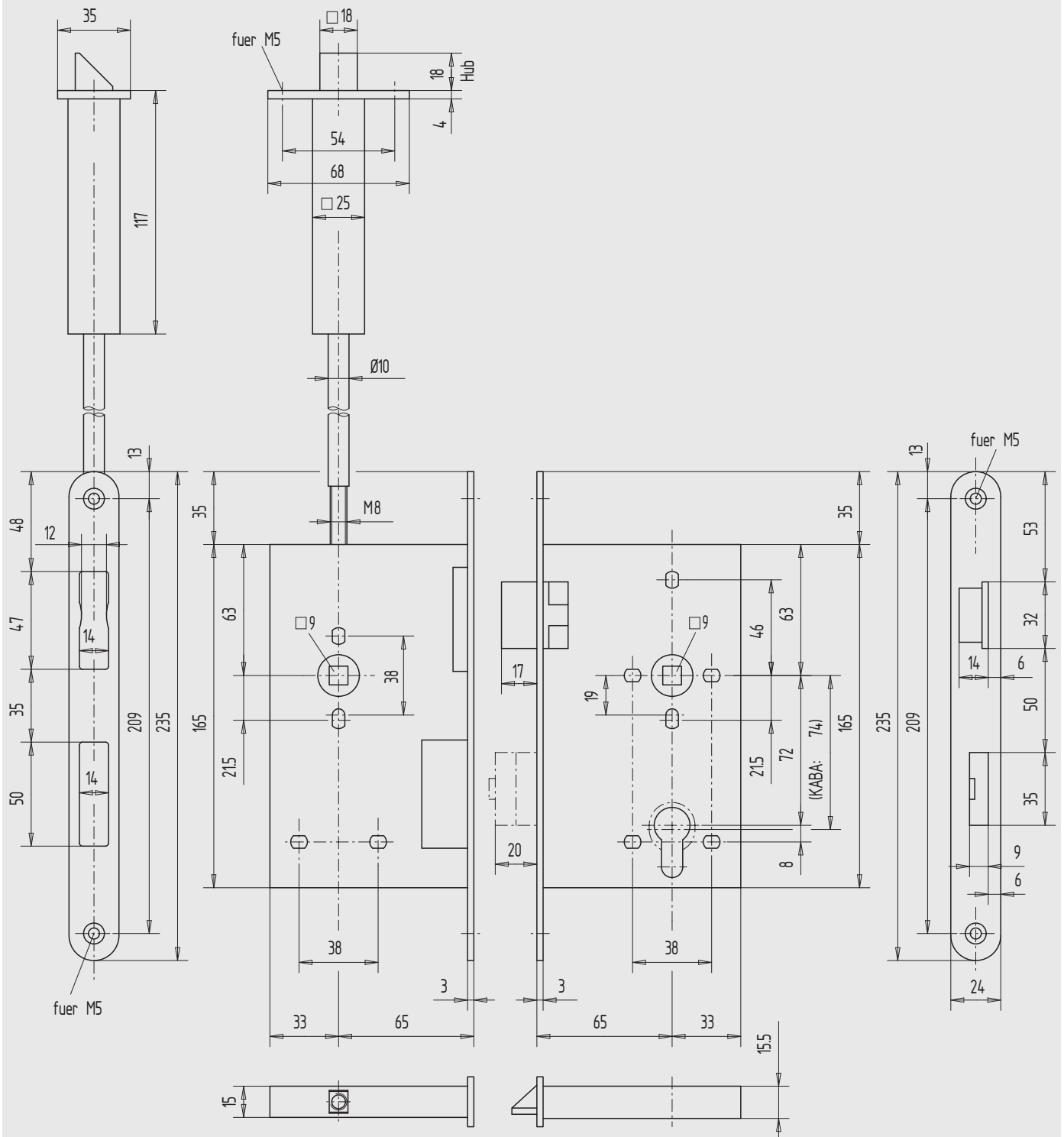


Abbildung Gehflügel DIN rechts

Panik-Garnitur, 2-flg., für FH-Türen, Schloss Funktion E

mit:

- 1 Panikschloss
- 1 Panik-Treibriegelschloss
- 1 Schnappriegel
- 1 Treibstange

Panik-Einsteckschloss



- für 2-flügelige, feuerhemmende Stahltüren
- Auslösung über Gegenkasten oder Schloss
- Schließfunktion E (Trafo-Wechselfunktion)
- PZ-vorgerichtet (2-Tour)
- 72 mm Entfernung
- 9 mm Vierkant
- Nuss durchgehend
- Falle und Riegel bündig

Art.-Nr.	Richtung	Dorn- maß	Flachstulp
01.506.6500.010	DIN rechts	65	St, gal verzinkt
01.506.6500.426	DIN rechts	65	Edelstahl V2A, matt gebürstet
01.507.6500.010	DIN links	65	St, gal verzinkt
01.507.6500.426	DIN links	65	Edelstahl V2A, matt gebürstet

weitere Ausführungen:

- 01) KABA- bzw. KESO-Zylinder gelocht
- 06) Falle 5 mm vorstehend
- 16) Mikroschalter zur Überwachung des Riegels

Achtung	Ausführungen 01), 06) und 16) entsprechen nicht der DIN
----------------	---

Panik-Treibriegelschloss



- Abmessungen nach DIN 18250
- für 2-flügelige, feuerhemmende Stahltüren nach DIN
- 9 mm Vierkant
- in Verbindung mit Schnappriegel nach oben verriegelnd
- Stangenanschlüsse 65 mm Dorn
- rechts und links verwendbar

Art.-Nr.	Dornmaß	Flachstulp
01.502.6500.010	65	St, gal verzinkt
01.502.6500.426	65	Edelstahl V2A, matt gebürstet

Schnappriegel

- für feuerhemmende Stahltüren nach DIN 18250 Teil 1
- in Verbindung mit Panik-Treibriegelschloss
- mit gefederter Falle
- einschl. loseem Spannstift ISO 8750-4 x 18

Art.-Nr.	Material/Oberfläche
01.504.0000.010	St, gal verzinkt

Treibstange (Rohr)

- für oben
- mit Gewinde M8 x 40 mm

Art.-Nr.	Länge	Material/Oberfläche
01.826.1000.010	1000	St, gal verzinkt
01.826.1500.010	1500	St, gal verzinkt
01.826.2000.010	2000	St, gal verzinkt



1

2

3

4

5

6

7

8

9

i

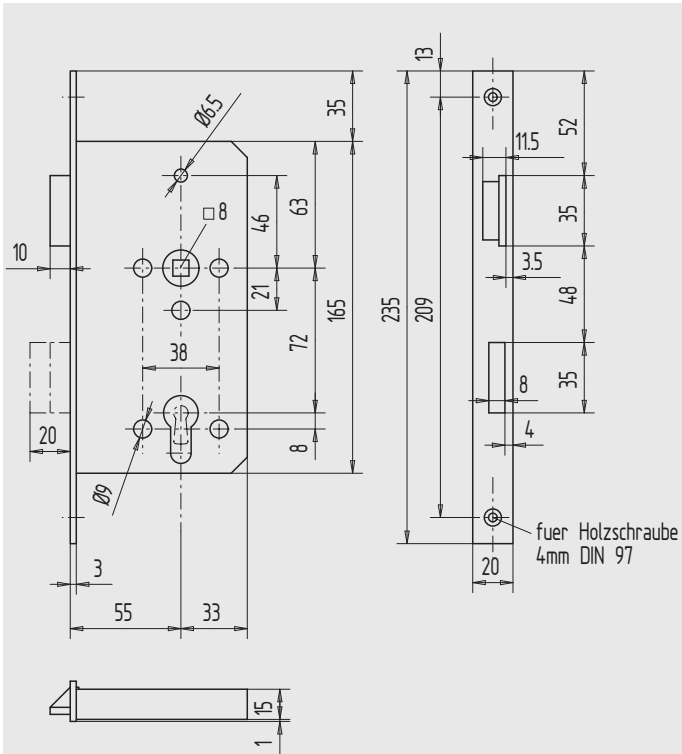


Abbildung DIN rechts

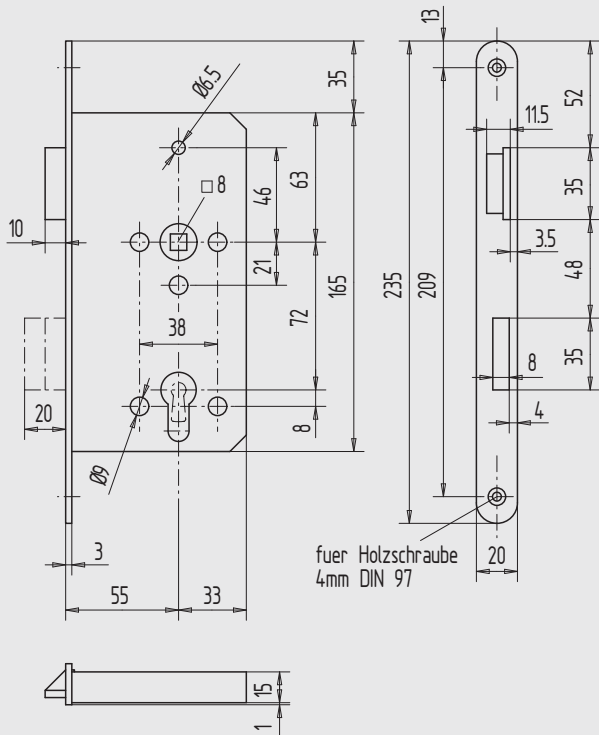


Abbildung DIN rechts

Einsteck-Zimmertürschloss

- (2-Tour)
- 72 mm Entfernung
- mit Wechsel
- 8 mm Vierkant
- Falle und Riegel bündig
- Stulp eckig

Art.-Nr.	Richtung	Dorn- maß	Ausführung	Flachstulp
01.550.5500.035	DIN rechts	55	BB	St, silberfarbig nasslackiert
01.550.5500.426	DIN rechts	55	BB	Edelstahl V2A, matt gebürstet
01.551.5500.035	DIN links	55	BB	St, silberfarbig nasslackiert
01.551.5500.426	DIN links	55	BB	Edelstahl V2A, matt gebürstet
01.552.5500.035	DIN rechts	55	PZ	St, silberfarbig nasslackiert
01.552.5500.426	DIN rechts	55	PZ	Edelstahl V2A, matt gebürstet
01.553.5500.035	DIN links	55	PZ	St, silberfarbig nasslackiert
01.553.5500.426	DIN links	55	PZ	Edelstahl V2A, matt gebürstet

Einsteck-Zimmertürschloss

- Stulp abgerundet

Art.-Nr.	Richtung	Dorn- maß	Ausführung	Flachstulp
01.554.5500.035	DIN rechts	55	BB	St, silberfarbig nasslackiert
01.554.5500.426	DIN rechts	55	BB	Edelstahl V2A, matt gebürstet
01.555.5500.035	DIN links	55	BB	St, silberfarbig nasslackiert
01.555.5500.426	DIN links	55	BB	Edelstahl V2A, matt gebürstet
01.556.5500.035	DIN rechts	55	PZ	St, silberfarbig nasslackiert
01.556.5500.426	DIN rechts	55	PZ	Edelstahl V2A, matt gebürstet
01.557.5500.035	DIN links	55	PZ	St, silberfarbig nasslackiert
01.557.5500.426	DIN links	55	PZ	Edelstahl V2A, matt gebürstet

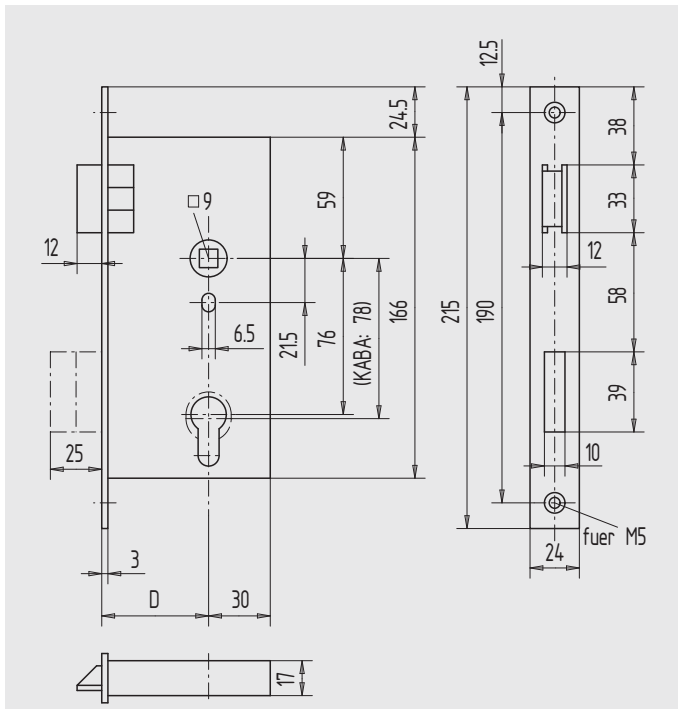


Abbildung DIN rechts

Einsteckschloss

- PZ-vorgerichtet (2-Tour)
- 76 mm Entfernung
- mit Wechsel
- 9 mm Vierkant
- Falle und Riegel bündig

Art.-Nr.	Richtung	Dornmaß	Flachstulp
01.558.5200.010	DIN rechts	52	St, gal verzinkt
01.558.6200.010	DIN rechts	62	St, gal verzinkt
01.559.5200.010	DIN links	52	St, gal verzinkt
01.559.6200.010	DIN links	62	St, gal verzinkt

weitere Ausführungen:

01) KABA- bzw. KESO-Zylinder gelocht

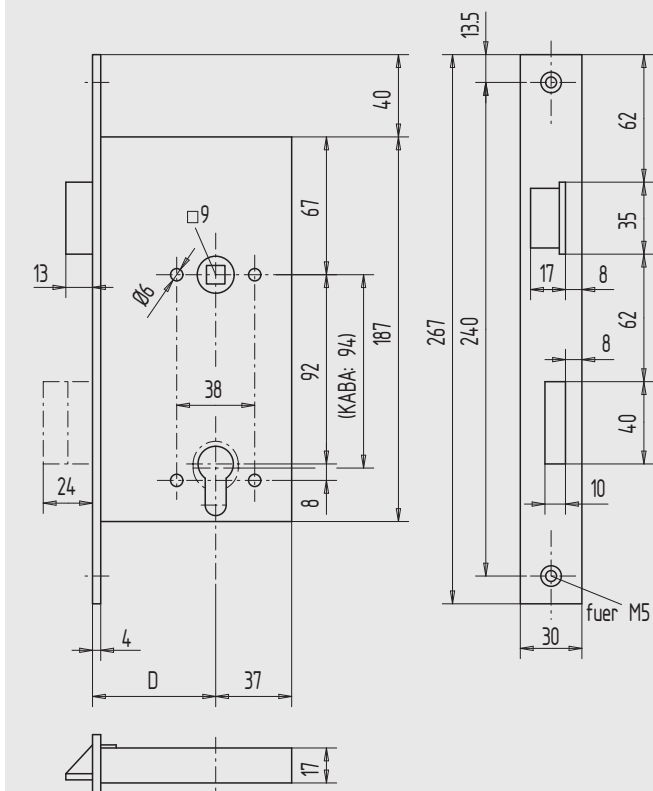


Abbildung DIN rechts

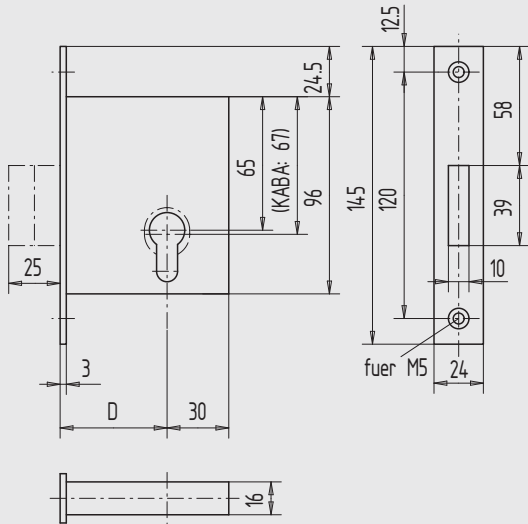
Einsteckschloss

- PZ-vorgerichtet (2-Tour)
- 92 mm Entfernung
- mit Wechsel
- 9 mm Vierkant
- Falle und Riegel bündig
- schwere Ausführung

Art.-Nr.	Richtung	Dornmaß	Flachstulp
01.560.6000.010	DIN rechts	60	St, gal verzinkt
01.560.8000.010	DIN rechts	80	St, gal verzinkt
01.561.6000.010	DIN links	60	St, gal verzinkt
01.561.8000.010	DIN links	80	St, gal verzinkt

weitere Ausführungen:

01) KABA- bzw. KESO-Zylinder gelocht



Einsteck-Riegelschloss

- PZ-vorgerichtet (2-Tour)
- Riegel bündig

Art.-Nr.	Dornmaß	Flachstulp
01.562.5200.010	52	St, gal verzinkt
01.562.6200.010	62	St, gal verzinkt

weitere Ausführungen:

01) KABA- bzw. KESO-Zylinder gelocht

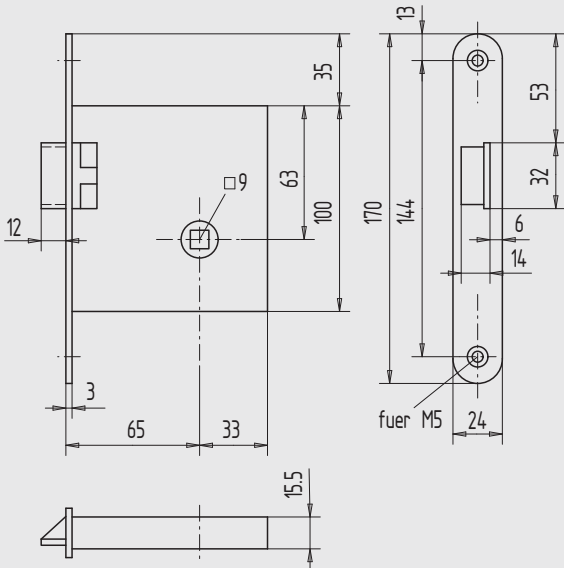


Abbildung DIN rechts

Einsteck-Fallenschloss

- 9 mm Vierkant
- Falle bündig

Art.-Nr.	Richtung	Dornmaß	Flachstulp
01.564.6500.010	DIN rechts	65	St, gal verzinkt
01.565.6500.010	DIN links	65	St, gal verzinkt

weitere Ausführungen:

06) Falle 5 mm vorstehend

1

2

3

4

5

6

7

8

9

i

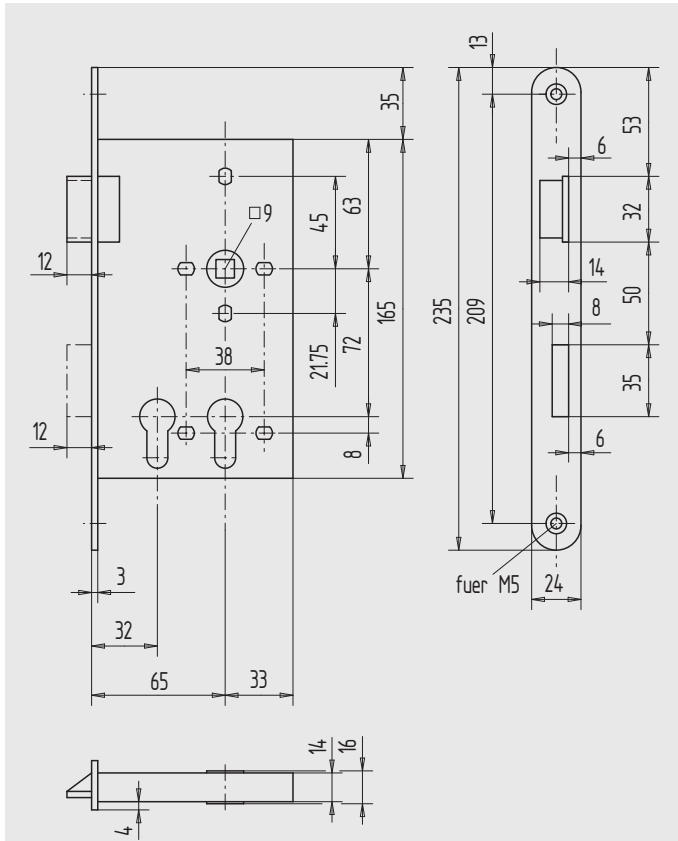


Abbildung DIN rechts

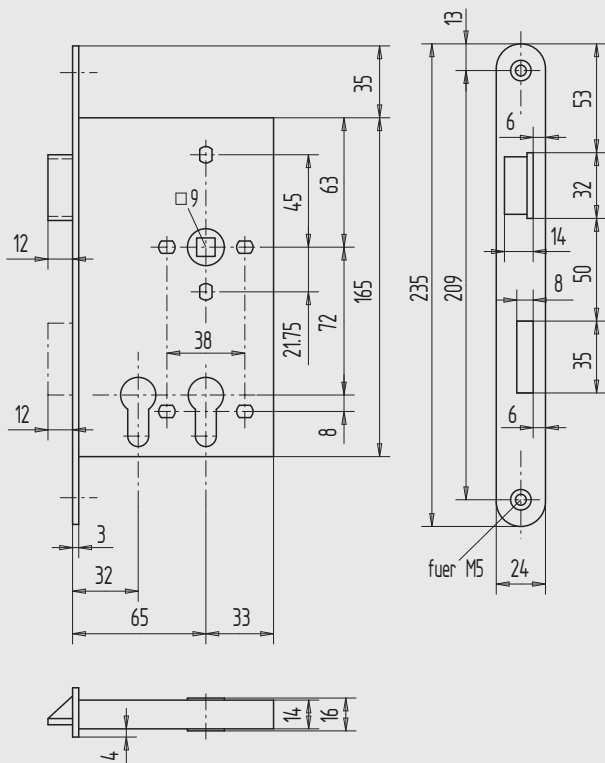


Abbildung DIN rechts

Einsteckschloss für 2 getrennte Schließanlagen

- PZ-vorgerichtet (1-Tour)
- 72 mm Entfernung
- mit Wechsel
- 9 mm Vierkant
- Falle und Riegel bündig

Art.-Nr.	Richtung	Dommaß	Flachstulp
01.566.6500.426	DIN rechts	32/65	Edelstahl V2A, matt gebürstet
01.567.6500.426	DIN links	32/65	Edelstahl V2A, matt gebürstet

Panikschloss für 2 getrennte Schließanlagen

- Schließfunktion E (Trafo-Wechselfunktion)
- PZ-vorgerichtet (1-Tour)
- 72 mm Entfernung
- 9 mm Vierkant
- Nuss durchgehend
- Falle und Riegel bündig

Art.-Nr.	Richtung	Dommaß	Flachstulp
01.568.6500.010	DIN rechts	32/65	St, gal verzinkt
01.568.6500.426	DIN rechts	32/65	Edelstahl V2A, matt gebürstet
01.569.6500.010	DIN links	32/65	St, gal verzinkt
01.569.6500.426	DIN links	32/65	Edelstahl V2A, matt gebürstet

Hinweis Passende Schließbleche ab Seite 171

1
2
3
4
5
6
7
8
9
i



1

2

3

4

5

6

7

8

9

i

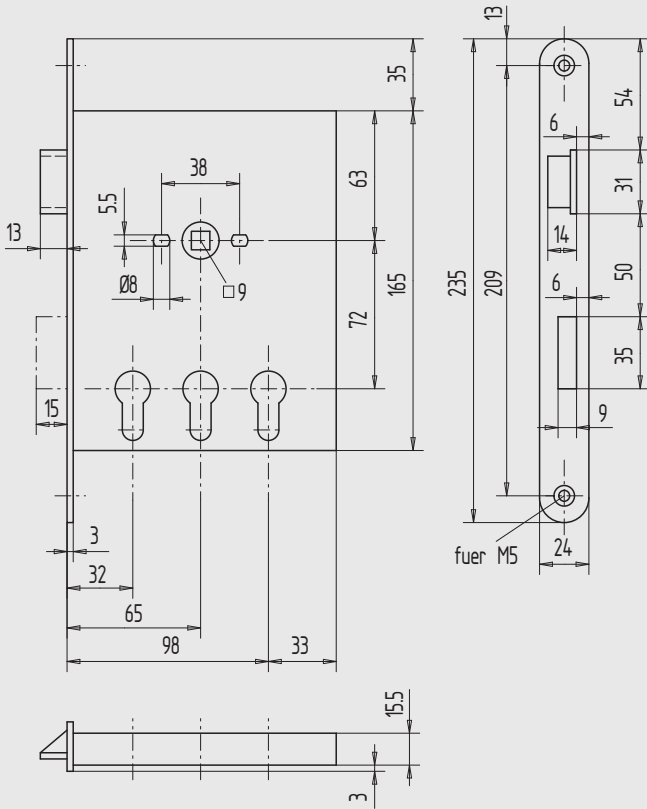


Abbildung DIN rechts

Einsteckschloss für 3 getrennte Schließanlagen

- PZ-vorgerichtet (1-Tour)
- 72 mm Entfernung
- mit Wechsel
- 9 mm Vierkant
- Falle und Riegel bündig
- inkl. langer Schraube zur Zylinderbefestigung

Art.-Nr.	Richtung	Dornmaß	Flachstulp
01.570.6500.010	DIN rechts	32/65/98	St, gal verzinkt
01.571.6500.010	DIN links	32/65/98	St, gal verzinkt

Panikschloss für 3 getrennte Schließanlagen



- Schließfunktion E (Trafo-Wechselfunktion)
- PZ-vorgerichtet (1-Tour)
- 9 mm Vierkant
- Falle und Riegel bündig
- inkl. langer Schraube zur Zylinderbefestigung

Art.-Nr.	Richtung	Dornmaß	Flachstulp
01.572.6500.010	DIN rechts	32/65/98	St, gal verzinkt
01.573.6500.010	DIN links	32/65/98	St, gal verzinkt

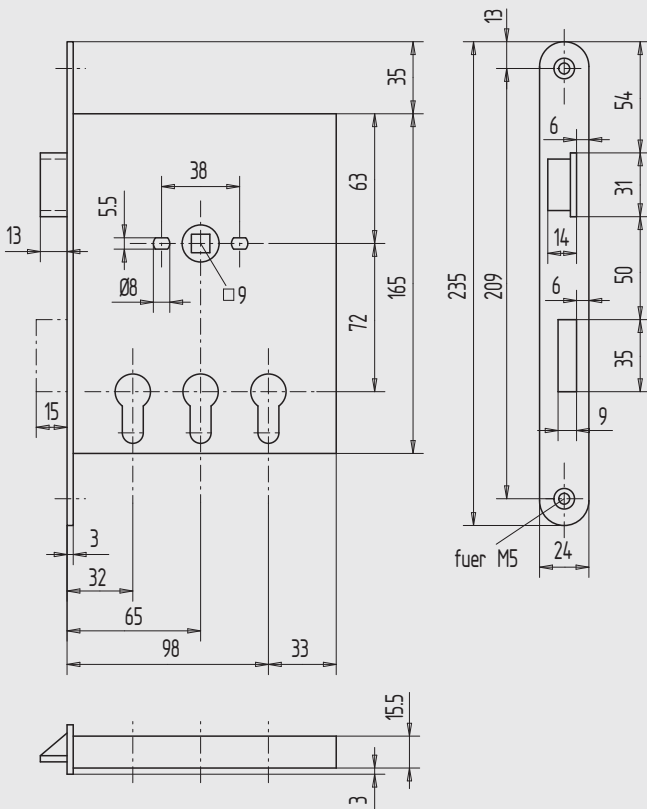
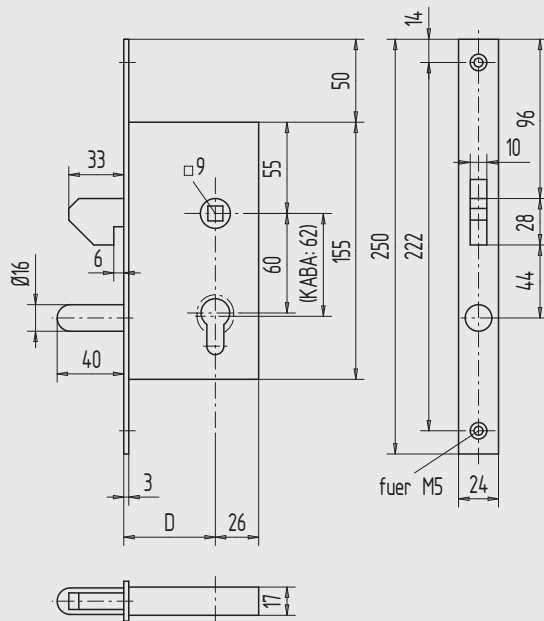
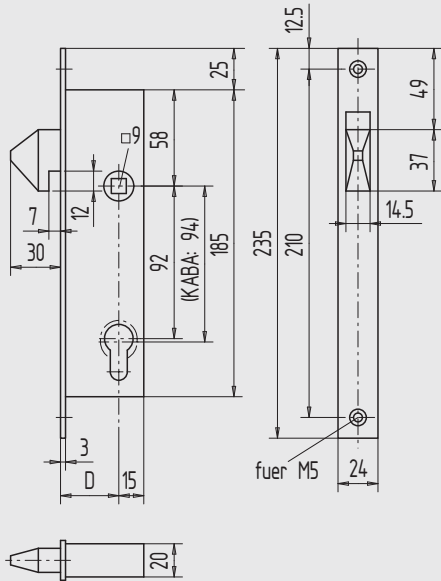


Abbildung DIN rechts

Hinweis Passende Schließbleche ab Seite 171



Schiebetorschloss

- PZ-vorgerichtet (1 1/2 Tour)
- 92 mm Entfernung
- mit Wechsel
- 9 mm Vierkant

Art.-Nr.	Dornmaß	Flachstulp
01.600.3500.010	35	St, gal verzinkt
01.600.3500.426	35	Edelstahl V2A, matt gebürstet
01.600.4000.010	40	St, gal verzinkt
01.600.4000.426	40	Edelstahl V2A, matt gebürstet

weitere Ausführungen:

- 01) KABA- bzw. KESO-Zylinder gelocht
- 49) mit Führungsbolzen

Schiebetorschloss

- PZ-vorgerichtet (1 1/2 Tour)
- 60 mm Entfernung
- mit Wechsel
- 9 mm Vierkant
- mit Führungsbolzen

Art.-Nr.	Dornmaß	Flachstulp
01.601.5500.010	55	St, gal verzinkt
01.601.7000.010	70	St, gal verzinkt
01.601.8000.010	80	St, gal verzinkt

weitere Ausführungen:

- 01) KABA- bzw. KESO-Zylinder gelocht

1

2

3

4

5

6

7

8

9

i



1

2

3

4

5

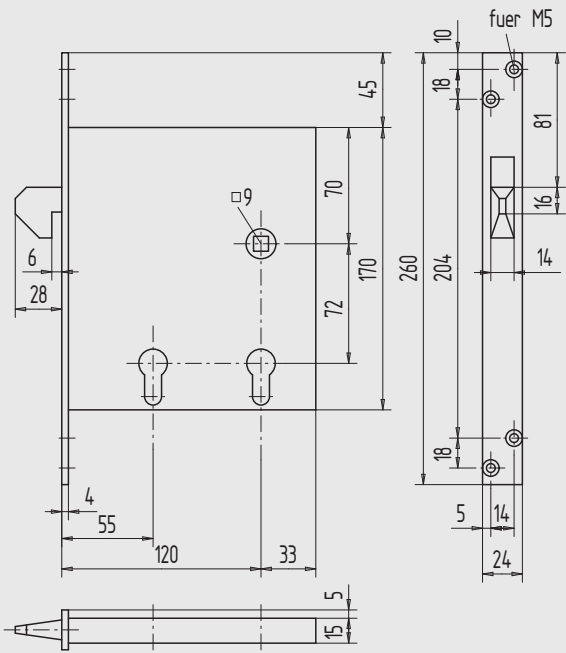
6

7

8

9

i



Schiebetorschloss für 2 getrennte Schließanlagen

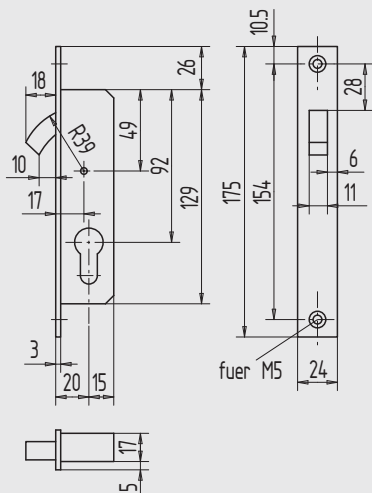
- PZ-vorgerichtet (1 1/2 Tour)
- 72 mm Entfernung
- mit Wechsel
- 9 mm Vierkant

Art.-Nr.	Dormmaß	Flachstulp
01.602.1200.426	55/120	Edelstahl V2A, matt gebürstet

Zirkelriegelschloss

- PZ-vorgerichtet (1-Tour)

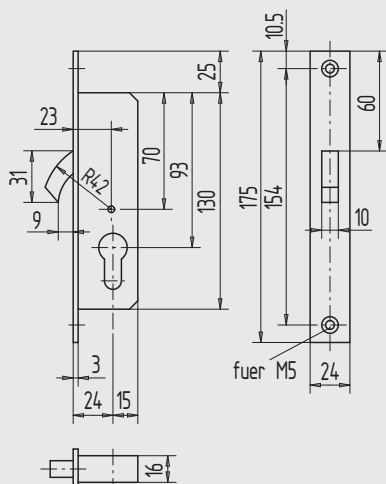
Art.-Nr.	Dormmaß	Flachstulp
01.603.2000.010	20	St, gal verzinkt
01.603.2000.426	20	Edelstahl V2A, matt gebürstet

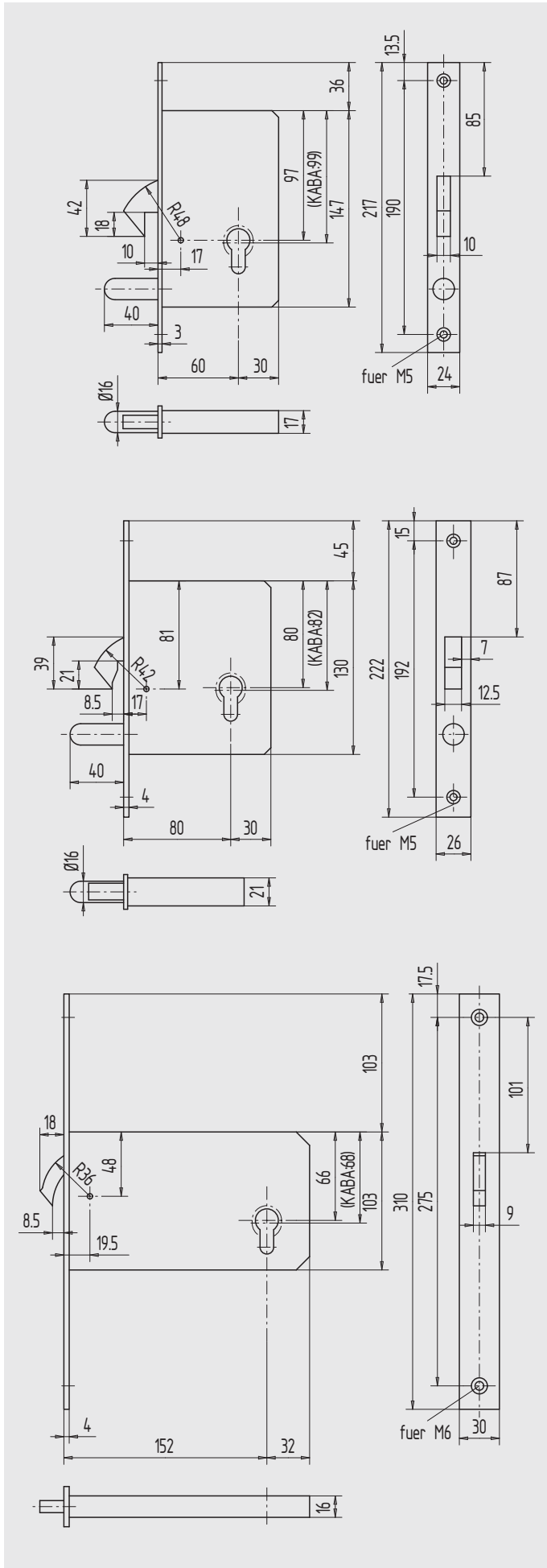


Zirkelriegelschloss

- PZ-vorgerichtet (1-Tour)

Art.-Nr.	Dormmaß	Flachstulp
01.604.2400.010	24	St, gal verzinkt
01.604.2400.426	24	Edelstahl V2A, matt gebürstet





Zirkelriegelschloss

- PZ-vorgerichtet (1-Tour)
- mit Führungsbolzen

Art.-Nr.	Dornmaß	Flachstulp
01.605.6000.010	60	St, gal verzinkt

weitere Ausführungen:

01) KABA- bzw. KESO-Zylinder gelocht

Zirkelriegelschloss

- PZ-vorgerichtet (1-Tour)
- mit Führungsbolzen

Art.-Nr.	Dornmaß	Flachstulp
01.606.8000.010	80	St, gal verzinkt

weitere Ausführungen:

01) KABA- bzw. KESO-Zylinder gelocht

Zirkelriegelschloss

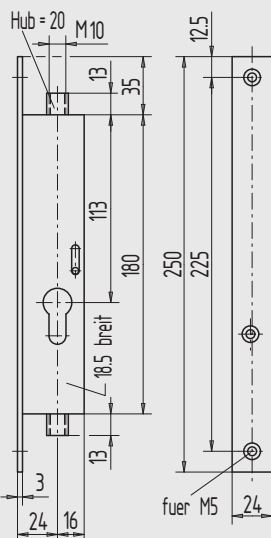
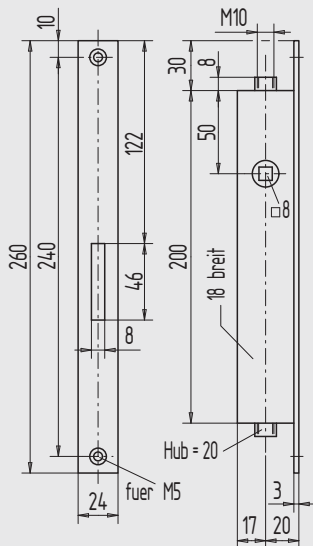
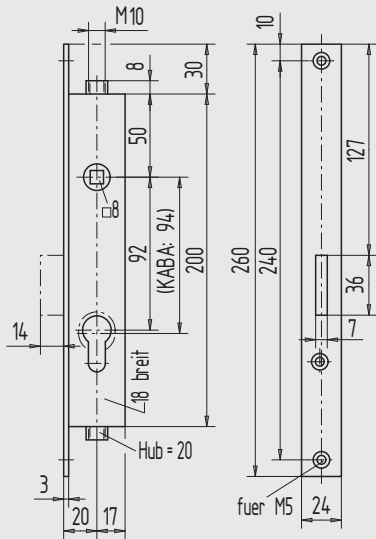
- PZ-vorgerichtet (1-Tour)

Art.-Nr.	Dornmaß	Flachstulp
01.607.1500.010	152	St, gal verzinkt

weitere Ausführungen:

01) KABA- bzw. KESO-Zylinder gelocht

1
2
3
4
5
6
7
8
9
i



Treibriegelschloss

- PZ-vorgerichtet (1-Tour)
- 92 mm Entfernung
- Stangenausschluss über Drücker
- Stangensperre über PZ
- 8 mm Vierkant

Art.-Nr.	Dormmaß	Flachstulp
01.608.2000.010	20	St, gal verzinkt
01.608.2000.426	20	Edelstahl V2A, matt gebürstet

weitere Ausführungen:

01) KABA- bzw. KESO-Zylinder gelocht

Zubehör:

Aluminium-Rundstange **Seite 619**

Achtung

Bei diesen Treibriegelschlössern dürfen nur Aluminium-Rundstangen verwendet werden.

Gegenkasten

- Stangenausschluss über Drücker
- Stangensperre über Riegel des Treibriegelschlusses
- passend zum Treibriegelschloss Art.-Nr. 01.608.2000...
- 8 mm Vierkant

Art.-Nr.	Dormmaß	Flachstulp
01.609.2000.010	20	St, gal verzinkt
01.609.2000.426	20	Edelstahl V2A, matt gebürstet

Zubehör:

Aluminium-Rundstange **Seite 619**

Achtung

Bei diesen Gegenkästen dürfen nur Aluminium-Rundstangen verwendet werden.

Treibriegelschloss

- PZ-vorgerichtet (1-Tour)
- Stangenausschluss über PZ

Art.-Nr.	Dormmaß	Flachstulp
01.610.2400.010	24	St, gal verzinkt
01.610.2400.426	24	Edelstahl V2A, matt gebürstet

weitere Ausführungen:

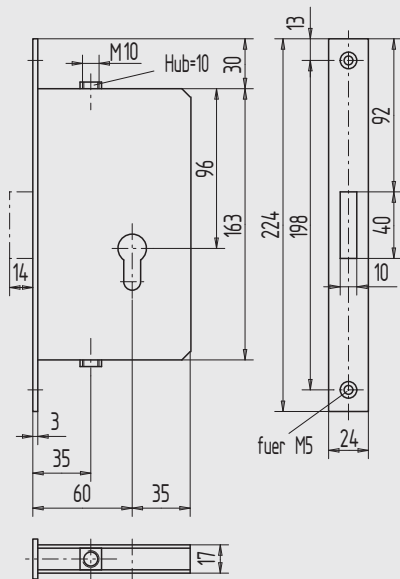
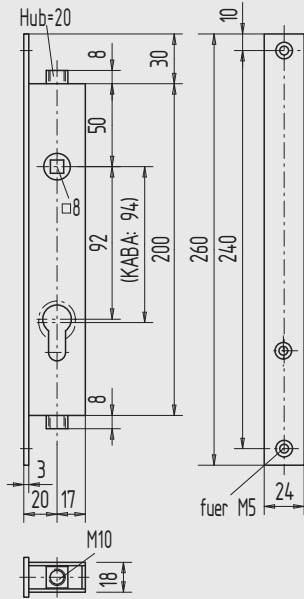
01) KABA- bzw. KESO-Zylinder gelocht

Zubehör:

Aluminium-Rundstange **Seite 619**

Achtung

Bei diesen Treibriegelschlössern dürfen nur Aluminium-Rundstangen verwendet werden.



Treibriegelschloss

- PZ-vorgerichtet (1-Tour)
- 92 mm Entfernung
- Stangenausschluss über Drücker
- Stangensperre über PZ
- 8 mm Vierkant

Art.-Nr.	Dornmaß	Flachstulp
01.611.2000.010	20	St, gal verzinkt
01.611.2000.426	20	Edelstahl V2A, matt gebürstet

Zubehör:

Aluminium-Rundstange **Seite 619**

Achtung Bei diesen Treibriegelschlössern dürfen nur Aluminium-Rundstangen verwendet werden.

Treibriegelschloss

- PZ-vorgerichtet (1-Tour)
- Stangen- und Riegelausschluss durch PZ

Art.-Nr.	Dornmaß	Flachstulp
01.612.6000.010	60	St, gal verzinkt

Zubehör:

Aluminium-Rundstange **Seite 619**

Achtung Bei diesen Treibriegelschlössern dürfen nur Aluminium-Rundstangen verwendet werden.

1

2

3

4

5

6

7

8

9

i



1

2

3

4

5

6

7

8

9

i

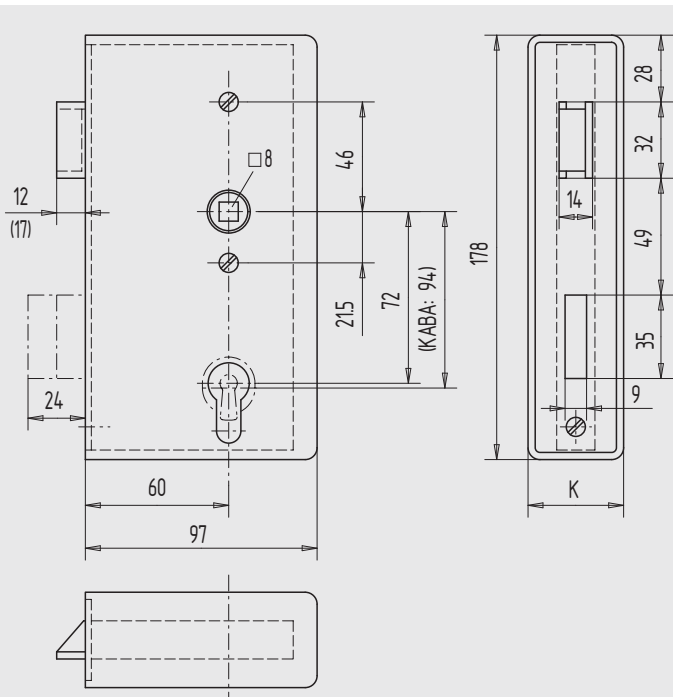


Abbildung DIN rechts

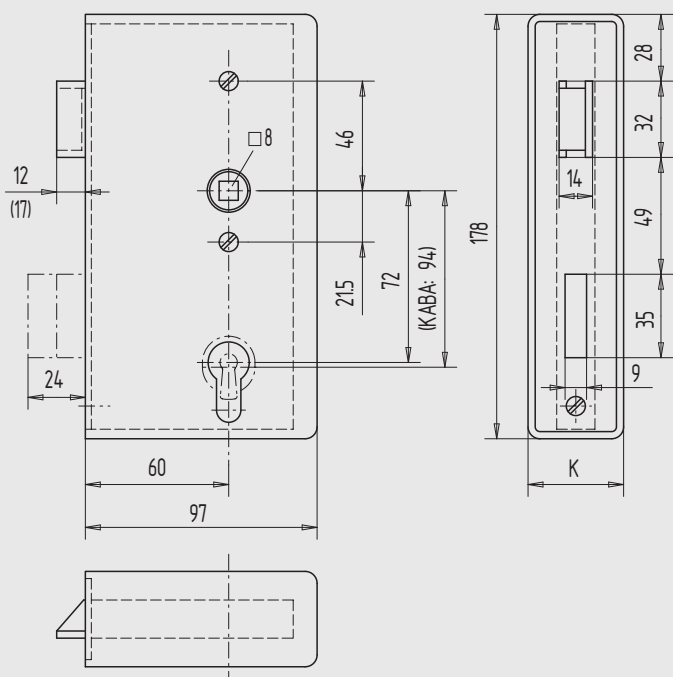
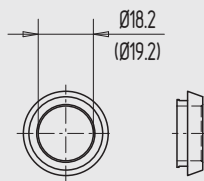


Abbildung DIN rechts

Gittertorschloss

- PZ-vorgerichtet (2-Tour)
- 72 mm Entfernung
- mit Wechsel
- 8 mm Vierkant
- Falle und Riegel bündig
- Falle rechts und links drehbar
- Falle und Riegel aus Messing
- Dornmaß 60 mm
- Wandstärke des Kastens 3 mm
- Gehäuse eisenblank

mit:

Kunststoff-Drückerführungen

Größe a) innen mit 18,2 mm Lochdurchmesser für Aluminium-Drücker

Größe b) innen mit 19,2 mm Lochdurchmesser für geschmiedete und gusseiserne Drücker

Art.-Nr.	Richtung	Kastenstärke	Stulp
01.616.3000.010	DIN rechts	30	St, gal verzinkt
01.616.3400.010	DIN rechts	34	St, gal verzinkt
01.616.4000.010	DIN rechts	40	St, gal verzinkt
01.616.5000.010	DIN rechts	50	St, gal verzinkt
01.616.6000.010	DIN rechts	60	St, gal verzinkt
01.617.3000.010	DIN links	30	St, gal verzinkt
01.617.3400.010	DIN links	34	St, gal verzinkt
01.617.4000.010	DIN links	40	St, gal verzinkt
01.617.5000.010	DIN links	50	St, gal verzinkt
01.617.6000.010	DIN links	60	St, gal verzinkt

Gittertorschloss aus Edelstahl (Gehäuse und Stulp), Falle und Riegel MS vernickelt

- Gehäuse Edelstahl V2A matt gebürstet

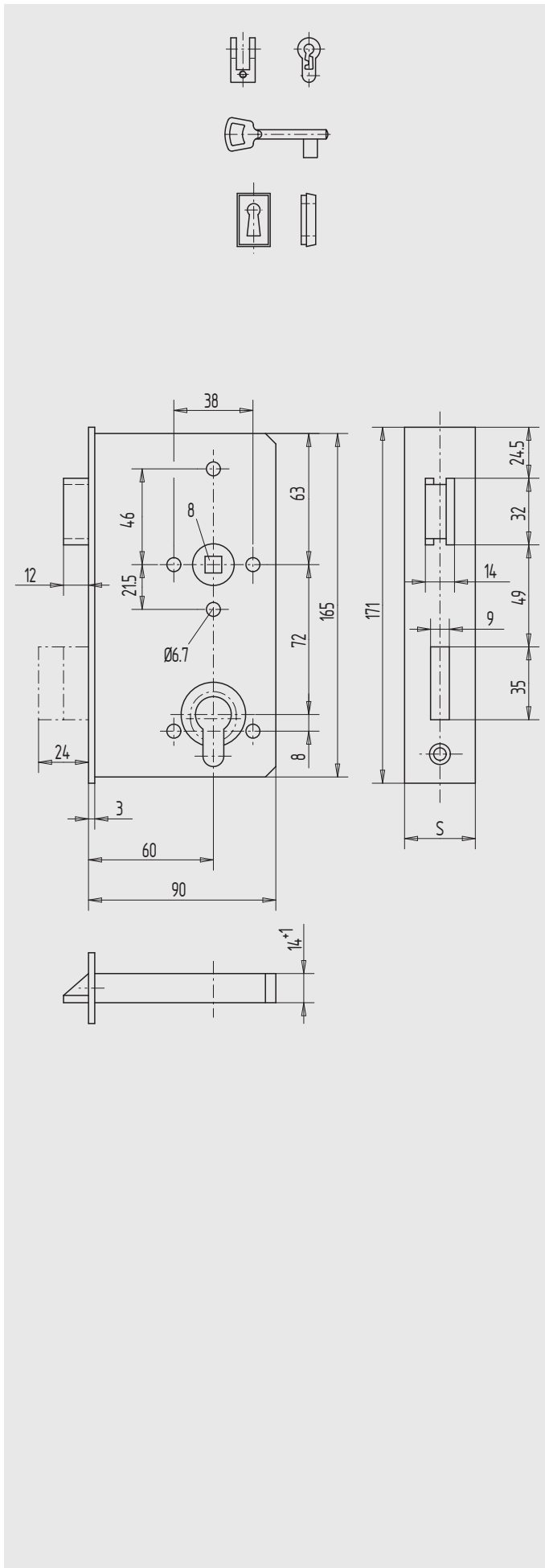
Art.-Nr.	Richtung	Kastenstärke	Stulp
01.616.4000.426	DIN rechts	40	Edelstahl V2A, matt gebürstet
01.617.4000.426	DIN links	40	Edelstahl V2A, matt gebürstet

weitere Ausführungen:

- 01) KABA- bzw. KESO-Zylinder gelocht
- 02) Falle + Riegel 5 mm vorstehend

Wechseln der DIN-Richtung

1. Falle mit Schraubenzieher durch Öffnung in Schlossdecke aus der Stulp drücken.
2. Fallenkopf um 180° drehen.
3. Falle dann wieder in das Schloss einrasten lassen.



Zubehör-Set (Buntbart)

mit:

- 1 Einsatzstück
- 1 Befestigungsschraube M5 x 8 mm
- 2 Buntbart-Schlüsseln
- 2 Kunststoff-Abdeckrosetten

Art.-Nr.	Material/Oberfläche
01.618.0000.705	GD-Zn, roh

loser Schlosseinsatz passend zum Gittertorschloss

■ ohne Kasten

Art.-Nr.	Richtung	Kastenstärke	Stulp
01.620.3000.010	DIN rechts	30	St, gal verzinkt
01.620.3400.010	DIN rechts	34	St, gal verzinkt
01.620.4000.010	DIN rechts	40	St, gal verzinkt
01.620.5000.010	DIN rechts	50	St, gal verzinkt
01.620.6000.010	DIN rechts	60	St, gal verzinkt
01.621.3000.010	DIN links	30	St, gal verzinkt
01.621.3400.010	DIN links	34	St, gal verzinkt
01.621.4000.010	DIN links	40	St, gal verzinkt
01.621.5000.010	DIN links	50	St, gal verzinkt
01.621.6000.010	DIN links	60	St, gal verzinkt

weitere Ausführungen:

- 01) KABA- bzw. KESO-Zylinder gelocht
- 02) Falle + Riegel 5 mm vorstehend

loser Schlosseinsatz mit Edelstahl-Stulp passend zum Gittertorschloss, Falle und Riegel MS vernickelt

■ ohne Kasten

Art.-Nr.	Richtung	Kastenstärke	Stulp
01.620.4000.426	DIN rechts	40	Edelstahl V2A, matt gebürstet
01.621.4000.426	DIN links	40	Edelstahl V2A, matt gebürstet

weitere Ausführungen:

- 01) KABA- bzw. KESO-Zylinder gelocht
- 02) Falle + Riegel 5 mm vorstehend



1

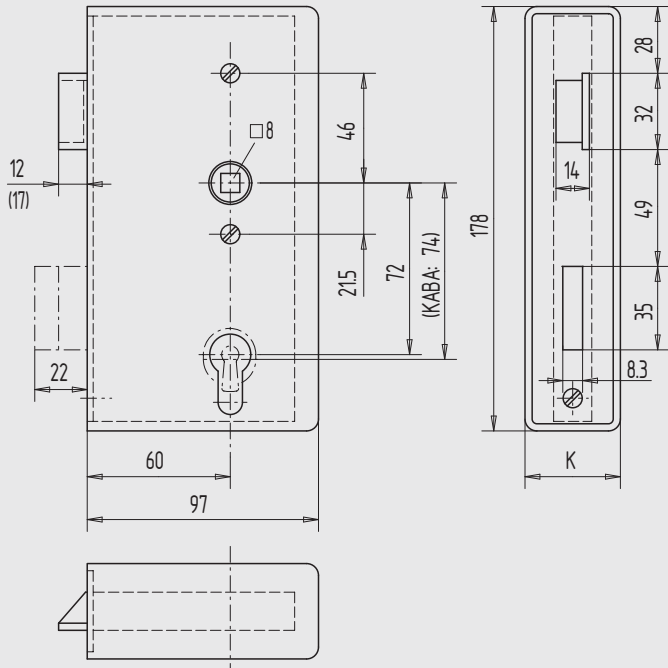
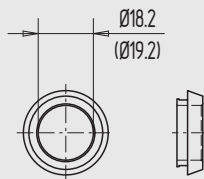


Abbildung DIN rechts



2

3

4

5

6

7

8

9

i

Gittertorschloss mit Panikfunktion, Funktion E



- Schließfunktion E (Trafo-Wechselfunktion)
- PZ-vorgerichtet (2-Tour)
- 72 mm Entfernung
- 8 mm Vierkant
- Falle und Riegel bündig
- Falle nicht drehbar
- Falle und Riegel verzinkt
- Dornmaß 60 mm
- Wandstärke des Kastens 3 mm
- Gehäuse eisenblank

mit:

Kunststoff-Drückerführungen

Größe a) innen mit 18,2 mm Lochdurchmesser für Aluminium-Drücker

Größe b) innen mit 19,2 mm Lochdurchmesser für geschmiedete und gusseiserne Drücker

Art.-Nr.	Richtung	Kastenstärke	Stulp
01.622.3000.010	DIN rechts	30	St, gal verzinkt
01.622.4000.010	DIN rechts	40	St, gal verzinkt
01.623.3000.010	DIN links	30	St, gal verzinkt
01.623.4000.010	DIN links	40	St, gal verzinkt

weitere Ausführungen:

01) KABA- bzw. KESO-Zylinder gelocht

02) Falle + Riegel 5 mm vorstehend

Gittertorschloss

- PZ-vorgerichtet (1-Tour)
- 72 mm Entfernung
- mit Wechsel
- 8 mm Vierkant
- Falle 2 mm - Riegel 3 mm vorstehend
- Falle rechts und links drehbar
- Falle und Riegel verzinkt
- Dornmaß 40 mm
- Wandstärke des Kastens 2,5 mm (30 mm) bzw. 3 mm (40 mm)
- Gehäuse eisenblank

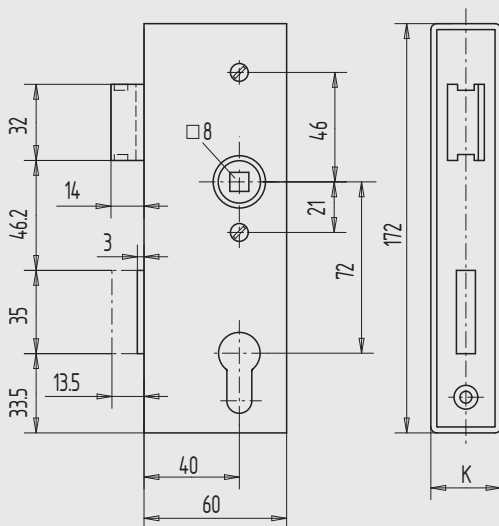


Abbildung DIN rechts

Art.-Nr.	Richtung	Kastenstärke	Stulp
01.624.3000.010	DIN rechts	30	St, gal verzinkt
01.624.4000.010	DIN rechts	40	St, gal verzinkt
01.625.3000.010	DIN links	30	St, gal verzinkt
01.625.4000.010	DIN links	40	St, gal verzinkt

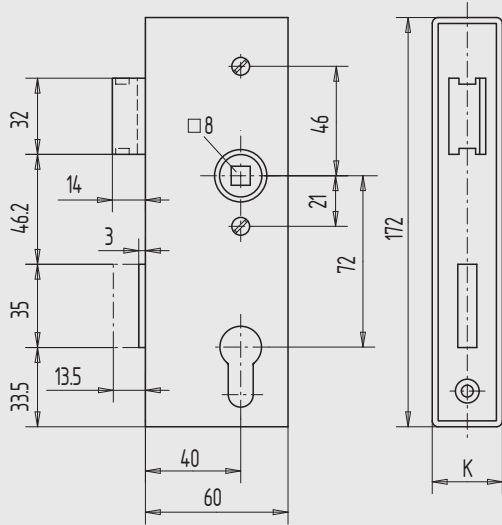
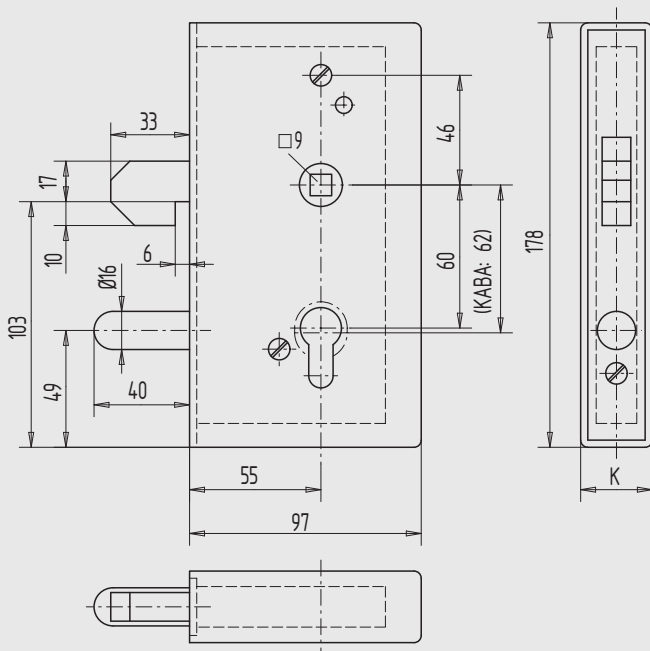


Abbildung DIN rechts



Gittertorschloss aus Edelstahl (Gehäuse und Stulp), Falle und Riegel vernickelt

- PZ-vorgerichtet (1-Tour)
- 72 mm Entfernung
- mit Wechsel
- 8 mm Vierkant
- Falle 2 mm - Riegel 3 mm vorstehend
- Falle rechts und links drehbar
- Falle und Riegel vernickelt
- Dornmaß 40 mm
- Wandstärke des Kastens 2,5 mm (30 mm) bzw. 3 mm (40 mm)
- Gehäuse Edelstahl geschliffen

Art.-Nr.	Richtung	Kastenstärke	Stulp
01.624.3000.426	DIN rechts	30	Edelstahl V2A, matt gebürstet
01.625.3000.426	DIN links	30	Edelstahl V2A, matt gebürstet

Schiebetorschloss für Gittertore

- PZ-vorgerichtet (1 1/2 Tour)
- 60 mm Entfernung
- mit Wechsel
- 9 mm Vierkant
- Dornmaß 55 mm
- Gehäuse eisenblank

Art.-Nr.	Kastenstärke	Stulp
01.626.3000.010	30	St, gal verzinkt
01.626.3400.010	34	St, gal verzinkt
01.626.4000.010	40	St, gal verzinkt

weitere Ausführungen:

01) KABA- bzw. KESO-Zylinder gelocht

1

2

3

4

5

6

7

8

9

i



1

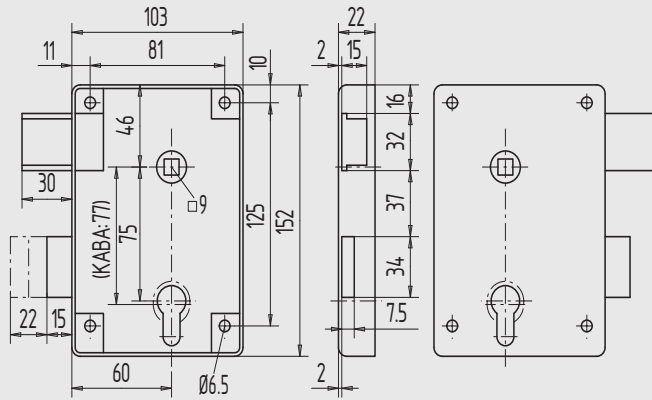


Abbildung rechts

2

3

4

5

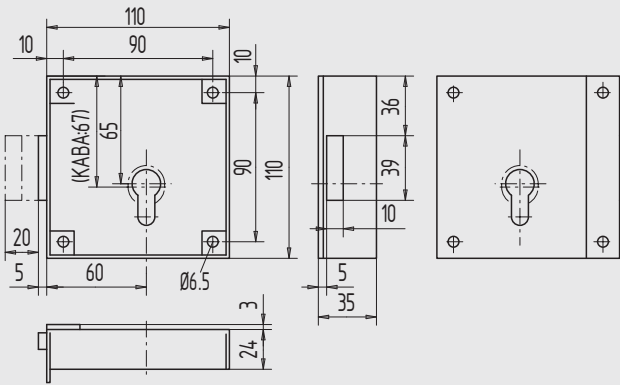


Abbildung rechts

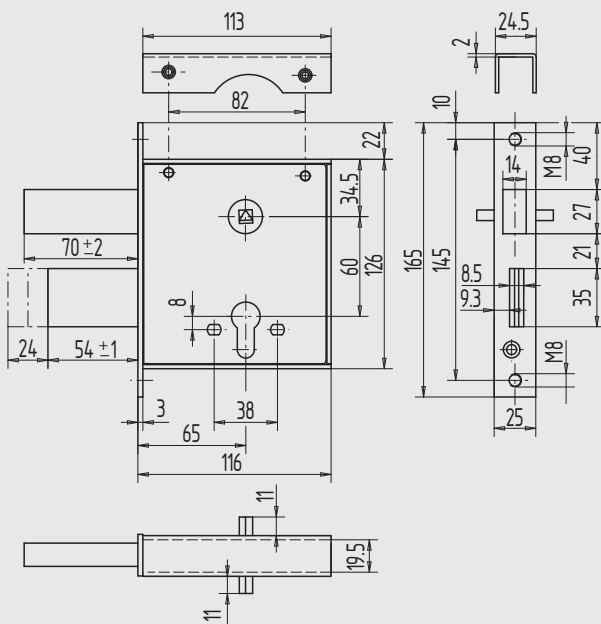
6

7

8

9

i



Gittertor-Kastenschloss

- PZ-vorgerichtet (2-Tour)
- 75 mm Entfernung
- mit Wechsel
- 9 mm Vierkant
- Falle stumpf
- Gehäuse verzinkt

Art.-Nr.	Richtung	Dornmaß	Material/Oberfläche
01.628.6000.010	rechts	60	St, gal verzinkt
01.629.6000.010	links	60	St, gal verzinkt

weitere Ausführungen:

01) KABA- bzw. KESO-Zylinder gelocht

Hinweis

Die Falle muss nach den Erfordernissen für ein- bzw. auswärts abgeschrägt werden.

Kastenriegelschloss

- PZ-vorgerichtet (2-Tour)
- Riegel 5 mm vorstehend
- Gehäuse verzinkt

Art.-Nr.	Richtung	Dornmaß	Material/Oberfläche
01.630.6000.010	rechts	60	St, gal verzinkt
01.631.6000.010	links	60	St, gal verzinkt

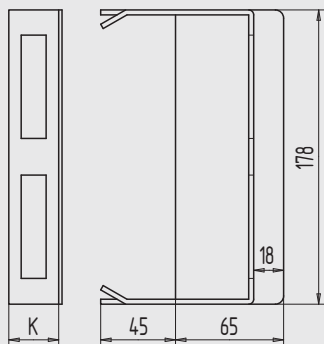
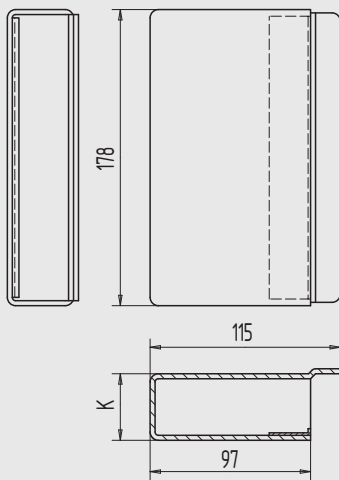
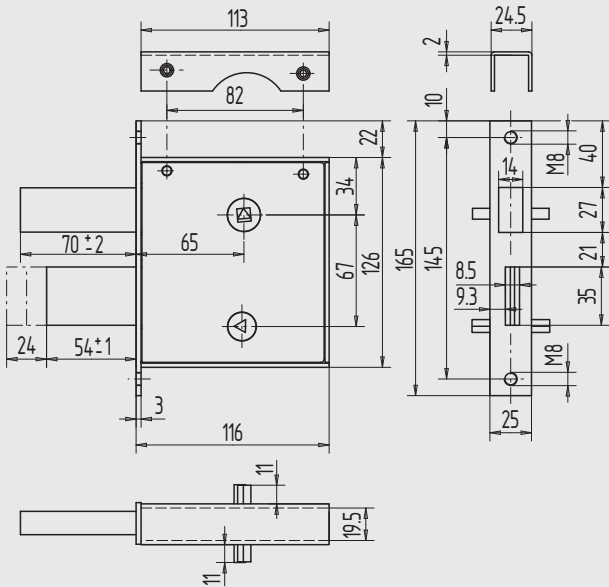
weitere Ausführungen:

01) KABA- bzw. KESO-Zylinder gelocht

Gittertorschloss

- PZ-vorgerichtet
- Falle mit Dreikant-Betätigung
- Dornmaß 65 mm
- Falle stumpf
- Riegel 2-tourig, Ausschluss 24 mm

Art.-Nr.	Dornmaß	Kasten
01.632.6500.010	65	St, gal verzinkt



Gittertorschloss

- Riegel mit Dreikant-Betätigung
- Falle mit Dreikant-Betätigung
- Dornmaß 65 mm (Betätigung Falle)
- Falle stumpf
- Riegel 2-tourig, Ausschluss 24 mm

Art.-Nr.	Dornmaß	Kasten
01.633.6500.010	65	St, gal verzinkt

Gegenkasten

- rechts und links verwendbar

Art.-Nr.	Kastenstärke	Material/Oberfläche
01.634.3000.005	30	St, blank
01.634.3400.005	34	St, blank
01.634.4000.005	40	St, blank

Schließblech

- zum Einmauern
- rechts und links verwendbar

Art.-Nr.	Kastenstärke	Material/Oberfläche
01.635.3000.010	30	St, gal verzinkt
01.635.3400.010	34	St, gal verzinkt
01.635.4000.010	40	St, gal verzinkt

1

2

3

4

5

6

7

8

9

i



1

2

3

4

5

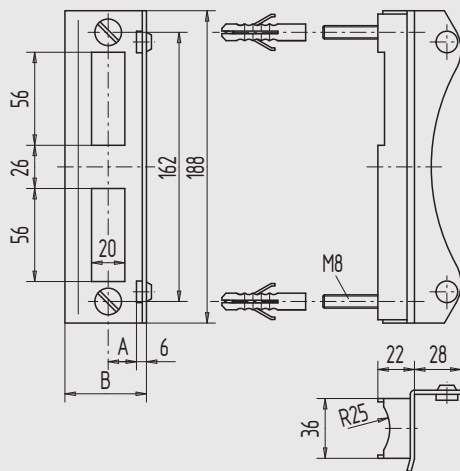
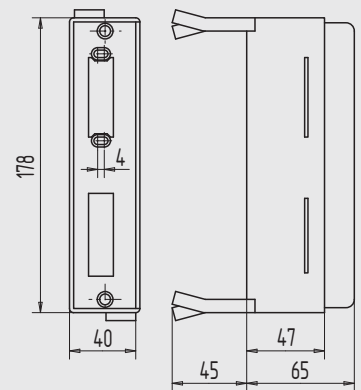
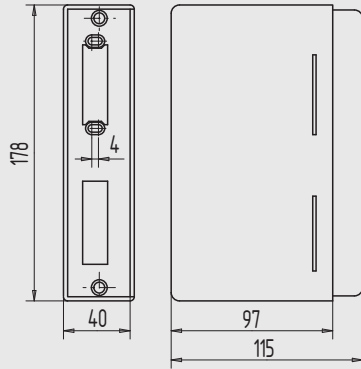
6

7

8

9

i



Stärke des Torprofils	A	B
30	15	49
34	17	49
40	20	53

Gegenkasten

- vorgerichtet für elektrischen Türöffner
- rechts und links verwendbar

Art.-Nr.	Material/Oberfläche
01.636.4000.005	St, blank

Hinweis Die Freimachung für den Fallenauslauf ist je nach Anschlagsrichtung (rechts/links) bau-seits zu erstellen!

passend für:
Elektro-Türöffner Modell 12 wd Seite 224

Schließkasten

- zum Einmauern
- vorgerichtet für elektrischen Türöffner
- rechts und links verwendbar

Art.-Nr.	Material/Oberfläche
01.637.4000.010	St, gal verzinkt

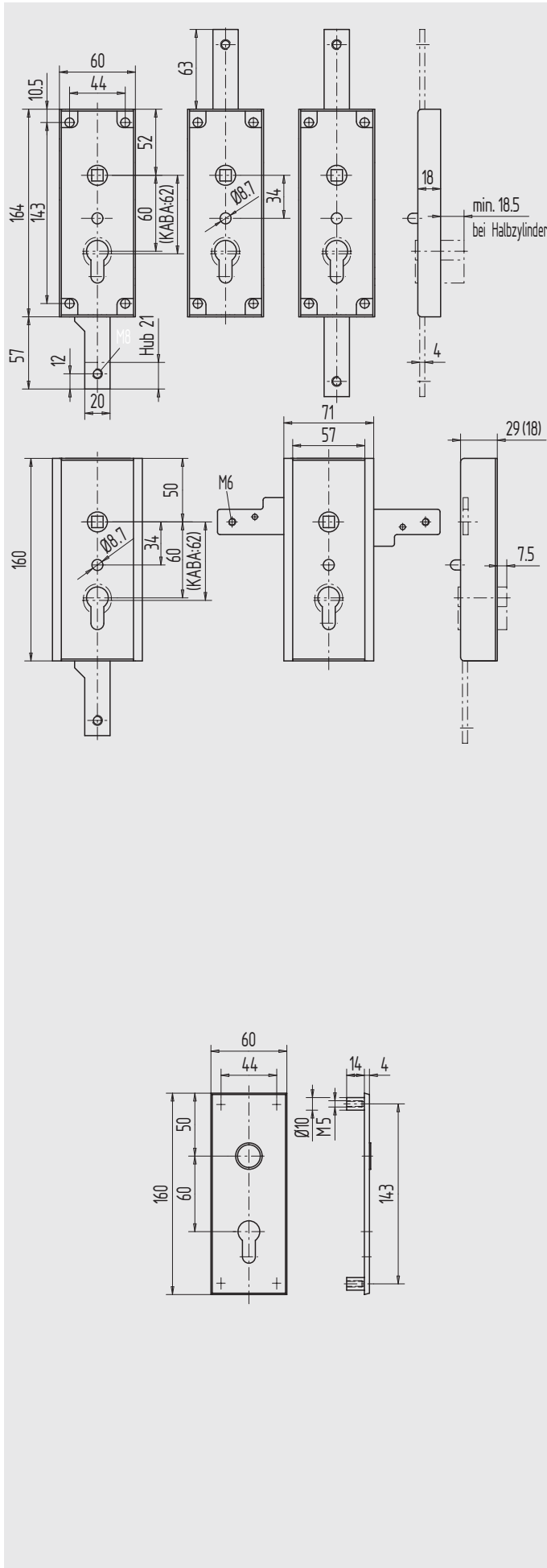
Hinweis Die Freimachung für den Fallenauslauf ist je nach Anschlagsrichtung (rechts/links) bau-seits zu erstellen!

passend für:
Elektro-Türöffner Modell 12 wd Seite 224

Schlosskasten-Anschlag

- mit 2 Befestigungsschrauben M8 x 55 mm und Mauerdübel
- rechts und links verwendbar

Art.-Nr.	Kastenstärke	Material/Oberfläche
01.638.3000.010	30	St, gal verzinkt
01.638.3400.010	34	St, gal verzinkt
01.638.4000.010	40	St, gal verzinkt



Schwingtorschloss

- PZ-vorgerichtet (1-Tour)
- 60 mm Entfernung
- 9 mm Vierkant
- Entriegelungsdorn auf Kasten-Rückseite

Art.-Nr.	Kastenstärke	Funktion	Material/Oberfläche
01.650.0000.010	18	nach unten wirkend, federnd, selbstverriegelnd	St, gal verzinkt
01.651.0000.010	18	nach unten wirkend, nicht federnd, bei waagerechter Verriegelung Olivenstellung selbsttätig verriegelnd	St, gal verzinkt
01.652.0000.010	18	nach oben wirkend, nicht federnd, bei waagerechter Verriegelung Olivenstellung selbsttätig verriegelnd	St, gal verzinkt
01.653.0000.010	18	nach oben und unten wirkend, nicht federnd	St, gal verzinkt
01.654.0000.010	29	nach unten wirkend, federnd, selbstverriegelnd	St, gal verzinkt
01.655.0000.010	29	beidseitig horizontal wirkend, nicht federnd	St, gal verzinkt
01.656.0000.010	18	beidseitig horizontal wirkend, nicht federnd	St, gal verzinkt

weitere Ausführungen:

- 01) KABA- bzw. KESO-Zylinder gelocht
- 26) mit feststellbarer Entriegelung = Tagesriegel
- 39) federnde Stange/n selbstverriegelnd - ohne Tagesriegel
- 40) federnde Stange/n mit Tagesriegel - keine Selbstverriegelung
- 41) nicht federnde Stange mit Tagesriegel - keine Selbstverriegelung

Achtung

Ausführungen 39) und 40) nur für die Schwingtorschlösser Art.-Nr. 01.652/653/655/656.0000.010 Ausführung 41) nur für das Schwingtorschloss Art.-Nr. 01.654.0000.010

Langschild

Art.-Nr.	Material/Oberfläche
01.657.0000.114	Al, E6/C-0 elox.

1

2

3

4

5

6

7

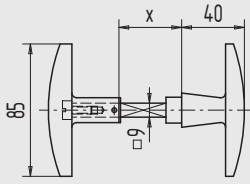
8

9

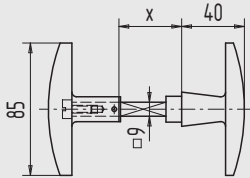
i



1

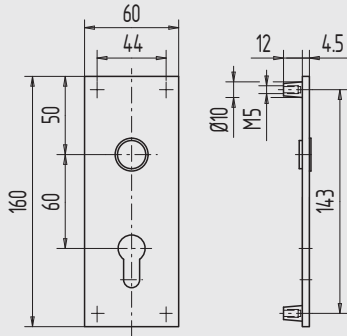


2



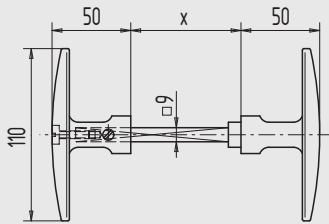
3

4



5

6



7

8

9

i

Olivengarnitur

- 9 mm Vierkantschraubstift
- außen: E6/C-0 eloxierte Aluminium-Stiftolive
- innen: schwarze Kunststoff-Locholive

Art.-Nr.	Material/Oberfläche
01.658.0000.114	Al, E6/C-0 elox.

Olivengarnitur

- 9 mm Vierkantschraubstift
- außen und innen: schwarze Kunststoff-Olive

Art.-Nr.	Material/Oberfläche
01.659.0000.565	Kunststoff, schwarz

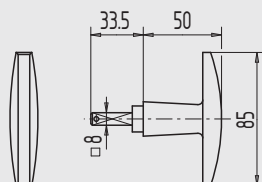
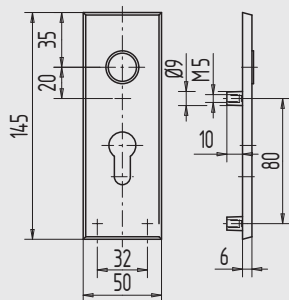
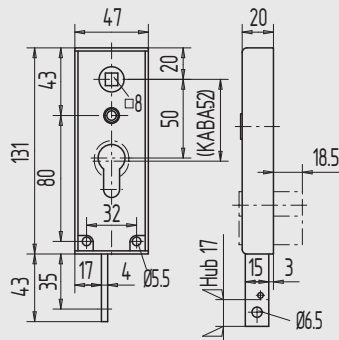
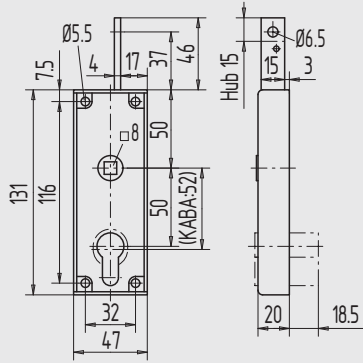
Langschild

Art.-Nr.	Material/Oberfläche
01.660.0000.114	Al, E6/C-0 elox.
01.660.0000.124	Al, E6/EV 2 elox.

Olivengarnitur

- 9 mm Vierkantschraubstift
- Stiftlänge für 70 und 90 mm Torstärke
- außen: E6/C-0 eloxierte Aluminium-Stiftolive
- innen: silberfarbig lackierte Aluminium-Locholive

Art.-Nr.	Material/Oberfläche
01.661.7000.114	Al, E6/C-0 elox.
01.661.7000.124	Al, E6/EV 2 elox.
01.661.9000.114	Al, E6/C-0 elox.
01.661.9000.124	Al, E6/EV 2 elox.



Schwingtorschloss

- PZ-vorgerichtet (1-Tour)
- 50 mm Entfernung
- 8 mm Vierkant

Art.-Nr.	Kastenstärke	Funktion	Material/Oberfläche
01.662.0000.010	20	nach oben wirkende, federnde Stange	St, gal verzinkt

weitere Ausführungen:

01) KABA- bzw. KESO-Zylinder gelocht

Schwingtorschloss

- PZ-vorgerichtet (1-Tour)
- 50 mm Entfernung
- 8 mm Vierkant

Art.-Nr.	Kastenstärke	Funktion	Material/Oberfläche
01.663.0000.010	20	nach unten wirkende, federnde Stange	St, gal verzinkt

weitere Ausführungen:

01) KABA- bzw. KESO-Zylinder gelocht

Hinweis

Die Montage bzw. Verschraubung erfolgt zusammen mit dem Langschild Art.-Nr. 01.664.0000.114.

Langschild

Art.-Nr.	Material/Oberfläche
01.664.0000.114	Al, E6/C-0 elox.

Stiftolive

- 8 mm Vierkantstift, mit lose beigefügtem Kerbstift

Art.-Nr.	Material/Oberfläche
01.665.0000.114	Al, E6/C-0 elox.

1

2

3

4

5

6

7

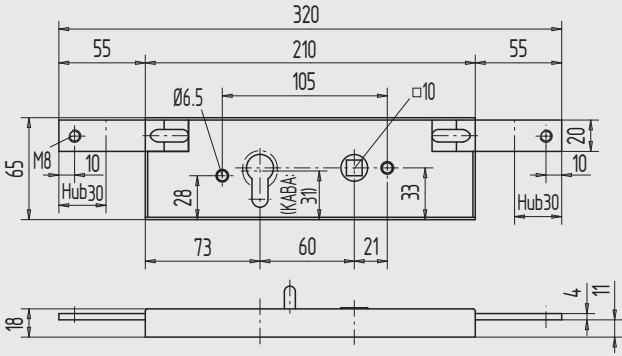
8

9

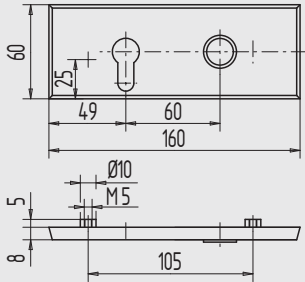
i



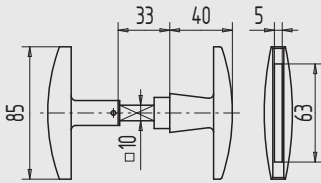
1



2



4



5

6

7

8

9

i

Schwingtorschloss

- PZ-vorgerichtet (1-Tour)
- 60 mm Entfernung
- 10 mm Vierkant
- Entriegelungsdom auf Kasten-Rückseite

Art.-Nr.	Kastenstärke	Funktion	Material/Oberfläche
01.666.0000.010	18	beids., horizontal verrieg. Stangen, nicht federnd	St, gal verzinkt

weitere Ausführungen:

01) KABA- bzw. KESO-Zylinder gelocht

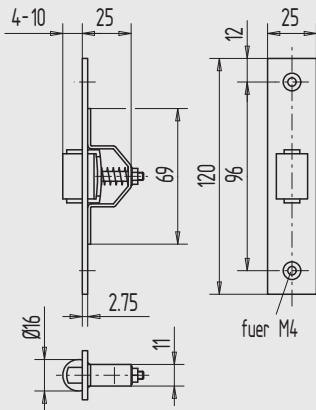
Langschild

Art.-Nr.	Material/Oberfläche
01.667.0000.114	Al, E6/C-0 elox.

Olivengarnitur

- 10 mm Vierkantstift
- außen: E6/C-0 eloxierte Aluminium-Stiftolive
- innen: schwarze Kunststoff-Locholive

Art.-Nr.	Material/Oberfläche
01.668.0000.114	Al, E6/C-0 elox.



Türschnäpper

- Rollfalle verstellbar
- mit Schließblech

Art.-Nr.	Flachstulp
01.670.0000.010	St, gal verzinkt

1

2

3

Fallenschloss für Pferdeboxen

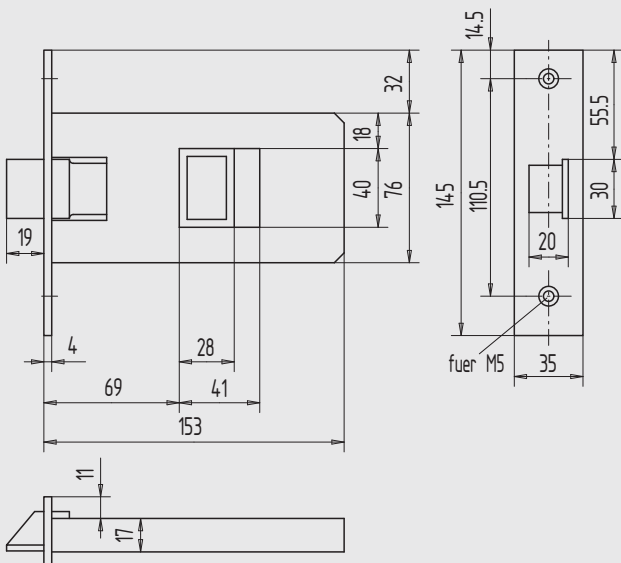
- Falle bündig
- rechts und links verwendbar
- Öffnungsschieber und Falle aus Messing

Art.-Nr.	Flachstulp
01.671.0000.010	St, gal verzinkt

4

5

6



Fallenschloss für Pferdeboxen

- Falle 5 mm vorstehend
- rechts und links verwendbar
- Öffnungsschieber und Falle aus Messing

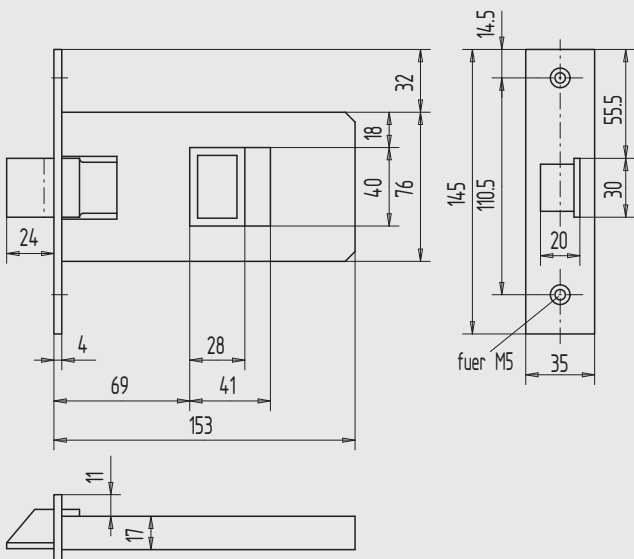
Art.-Nr.	Flachstulp
01.672.0000.010	St, gal verzinkt

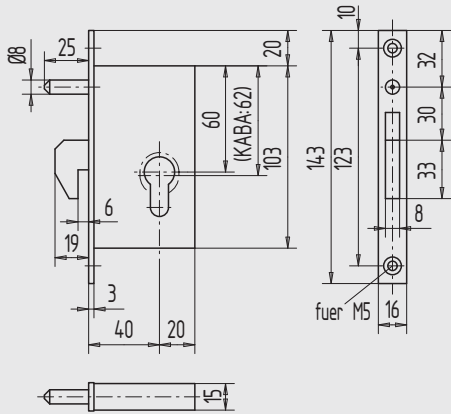
7

8

9

i





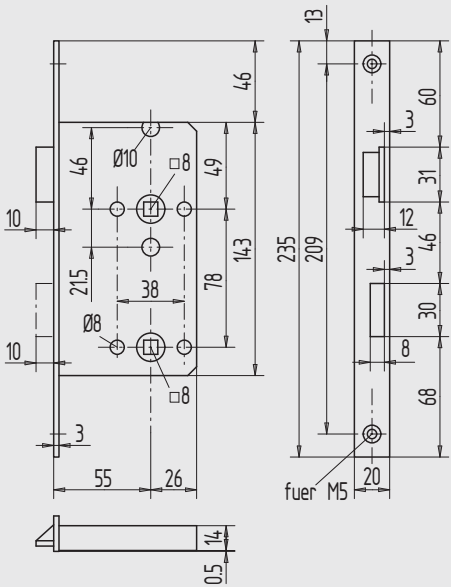
Scherengitterschloss

- PZ-vorgerichtet
- mit Führungsbolzen

Art.-Nr.	Dornmaß	Flachstulp
01.673.4000.010	40	St, gal verzinkt

weitere Ausführungen:

01) KABA- bzw. KESO-Zylinder gelocht



Badezellen-Einsteckschloss

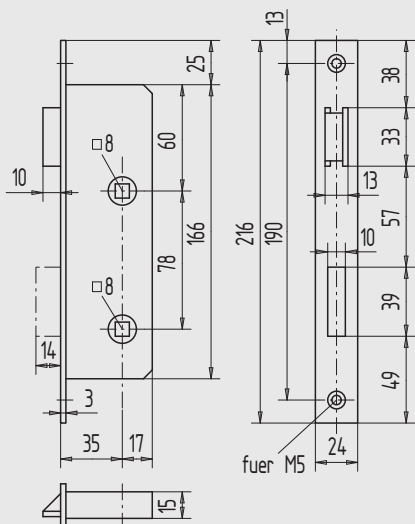
- 78 mm Entfernung
- 8 mm Vierkant
- Falle und Riegel bündig

Art.-Nr.	Richtung	Dornmaß	Flachstulp
01.674.5500.035	DIN rechts	55	St, silberfarbig naslackiert
01.675.5500.035	DIN links	55	St, silberfarbig naslackiert

passend für:

WSS-Badezellengarnitur Seite 363

Abbildung DIN rechts



Badezellen-Einsteckschloss

- 78 mm Entfernung
- 8 mm Vierkant
- Falle und Riegel bündig
- Falle rechts und links drehbar

Art.-Nr.	Richtung	Dornmaß	Flachstulp
01.676.3500.010	DIN rechts	35	St, gal verzinkt
01.677.3500.010	DIN links	35	St, gal verzinkt

passend für:

WSS-Badezellengarnitur Seite 363

Abbildung DIN rechts

1

2

3

4

5

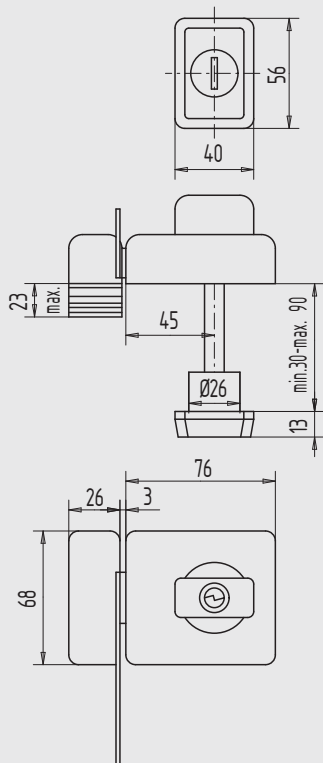
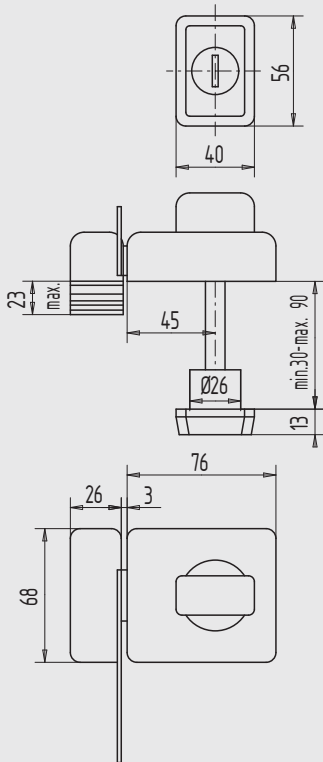
6

7

8

9

i



Zusatzschloss

- 45 mm Dorn
- Außenzylinder mit 3 Schlüsseln
- mit Sperrbügel
- Außenplatte mit gehärtetem Zylinderschutz
- 30 - 90 mm Türstärke
- rechts und links verwendbar

Art.-Nr.	Material/Oberfläche
01.678.4500.035	St, silberfarbig nasslackiert
01.678.4500.045	St, dunkelbraun nasslackiert
01.678.4500.099	St, in Sonderoberflächen

Zusatzschloss

- 45 mm Dorn
- Außenzylinder mit 3 Schlüsseln
- mit Sperrbügel
- Außenplatte mit gehärtetem Zylinderschutz
- 30 - 90 mm Türstärke
- rechts und links verwendbar
- mit Innenzylinder (Kindersicherung)

Art.-Nr.	Material/Oberfläche
01.679.4500.035	St, silberfarbig nasslackiert
01.679.4500.045	St, dunkelbraun nasslackiert
01.679.4500.099	St, in Sonderoberflächen

1

2

3

4

5

6

7

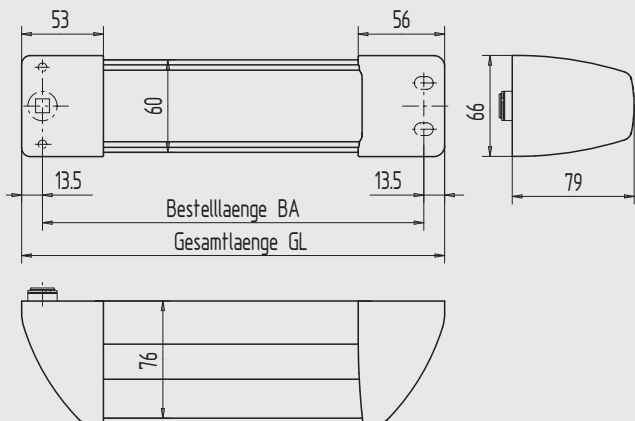
8

9

i



1



2

3

4

5

6

7

8

9

i

Panikdruckstange für Gehflügel DIN EN 1125



- 9 mm Vierkant
- rechts und links drehbar (Einstellanleitung beachten!)
- zum Selbstanpassen
- inkl. Befestigungsmaterial
- Nussdrehwinkel max. 23°

Richtung	800-950 mm	951-1100 mm	1101-1250 mm	Sonderlänge (*)
DIN rechts	01.690.0000.---	01.690.0010.---	01.690.0020.---	01.690.0030.---
DIN links	01.691.0000.---	01.691.0010.---	01.691.0020.---	01.691.0030.---

Oberflächenschlüssel	Material/Oberfläche
---.112	Al, E4/C-0 elox.
---.198	Al, Edelstahl-Effekt
---.255	Al, RAL 9016 pulverb.
---.267	Al, RAL 9006 pulverb.
---.299	Al, in Sonderoberflächen
Hinweis	*) BA = mind. 485 mm

Sonderausführung Panikdruckstange: 56) = mit Mikroschalter, funküberwacht
Zur Beachtung:
Maß BA (= min. 620 mm) muss angegeben werden, Druckstange nicht kürzbar.

Panikdruckstange für Standflügel DIN EN 1125



- 9 mm Vierkant
- rechts und links drehbar (Einstellanleitung beachten!)
- zum Selbstanpassen
- inkl. Befestigungsmaterial
- Nussdrehwinkel max. 35°

Richtung des Gehflügels	800-950 mm	951-1100 mm	1101-1250 mm	Sonderlänge (*)
DIN rechts	01.692.0000.---	01.692.0010.---	01.692.0020.---	01.692.0030.---
DIN links	01.693.0000.---	01.693.0010.---	01.693.0020.---	01.693.0030.---

Oberflächenschlüssel	Material/Oberfläche
---.112	Al, E4/C-0 elox.
---.198	Al, Edelstahl-Effekt
---.255	Al, RAL 9016 pulverb.
---.267	Al, RAL 9006 pulverb.
---.299	Al, in Sonderoberflächen
Hinweis	*) BA = mind. 485 mm

Sonderausführung Panikdruckstange: 56) = mit Mikroschalter, funküberwacht
Zur Beachtung:
Maß BA (= min. 620 mm) muss angegeben werden, Druckstange nicht kürzbar.

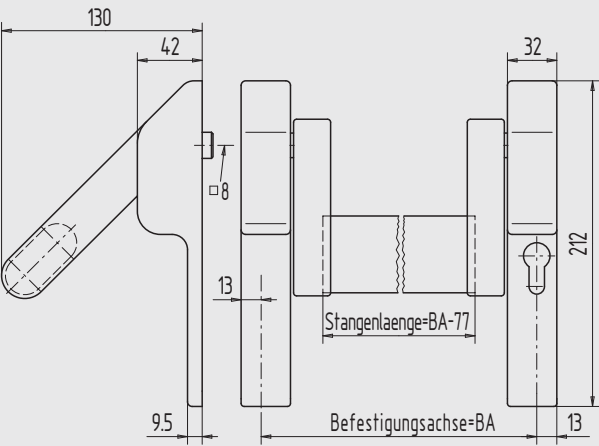


Abbildung Gehflügel DIN rechts

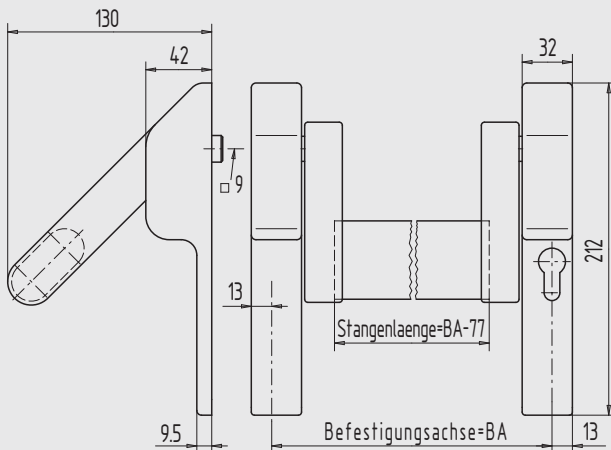


Abbildung Gehflügel DIN rechts

Panik-Stangengriff für Gehflügel



- 92 mm Entfernung
- 8 mm Vierkant
- Stangenlänge 1500 mm, zum Anpassen
- Nussdrehwinkel einstellbar bis 90°

Art.-Nr.	Richtung	Material/Oberfläche
01.694.0000.112	DIN rechts	Al, E4/C-0 elox.
01.694.0000.152	DIN rechts	Al, E4/C-34 elox.
01.694.0000.295	DIN rechts	Al, RAL pulverb.
01.694.0000.316	DIN rechts	Ms, poliert
01.694.0000.326	DIN rechts	Ms, matt gebürstet
01.694.0000.426	DIN rechts	Edelstahl V2A, matt gebürstet
01.694.0000.416	DIN rechts	Edelstahl V2A, poliert
01.695.0000.112	DIN links	Al, E4/C-0 elox.
01.695.0000.152	DIN links	Al, E4/C-34 elox.
01.695.0000.295	DIN links	Al, RAL pulverb.
01.695.0000.316	DIN links	Ms, poliert
01.695.0000.326	DIN links	Ms, matt gebürstet
01.695.0000.426	DIN links	Edelstahl V2A, matt gebürstet
01.695.0000.416	DIN links	Edelstahl V2A, poliert

Panik-Stangengriff für Gehflügel



- 92 mm Entfernung
- 9 mm Vierkant
- Stangenlänge 1500 mm, zum Anpassen
- Nussdrehwinkel einstellbar bis 90°

Art.-Nr.	Richtung	Material/Oberfläche
01.696.0000.112	DIN rechts	Al, E4/C-0 elox.
01.696.0000.152	DIN rechts	Al, E4/C-34 elox.
01.696.0000.295	DIN rechts	Al, RAL pulverb.
01.696.0000.316	DIN rechts	Ms, poliert
01.696.0000.326	DIN rechts	Ms, matt gebürstet
01.696.0000.426	DIN rechts	Edelstahl V2A, matt gebürstet
01.696.0000.416	DIN rechts	Edelstahl V2A, poliert
01.697.0000.112	DIN links	Al, E4/C-0 elox.
01.697.0000.152	DIN links	Al, E4/C-34 elox.
01.697.0000.295	DIN links	Al, RAL pulverb.
01.697.0000.316	DIN links	Ms, poliert
01.697.0000.326	DIN links	Ms, matt gebürstet
01.697.0000.426	DIN links	Edelstahl V2A, matt gebürstet
01.697.0000.416	DIN links	Edelstahl V2A, poliert



1

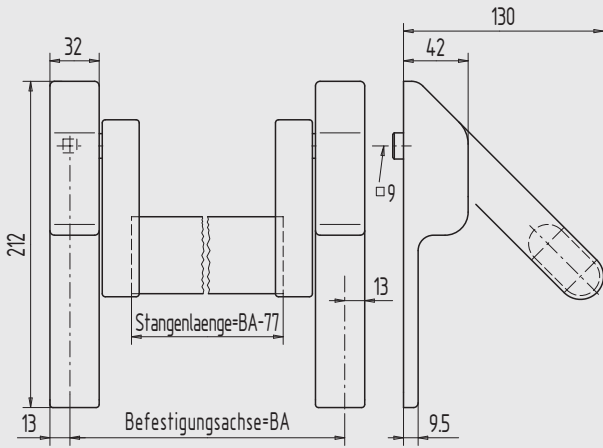


Abbildung Standflügel DIN links für Gehflügel DIN rechts

2

3

4

5

6

7

8

9

i

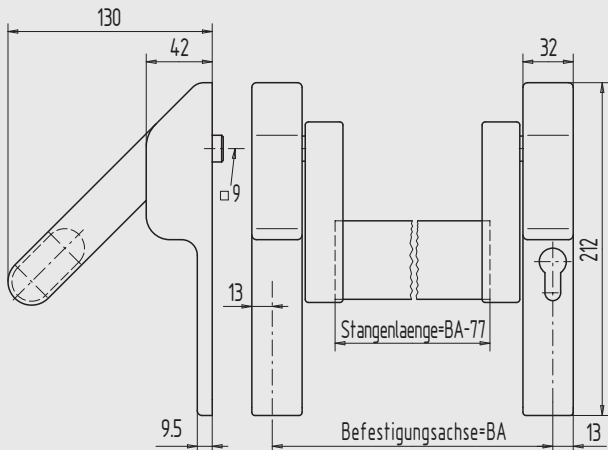


Abbildung Gehflügel DIN rechts

Panik-Stangengriff für Standflügel



- ohne PZ-Lochung
- 9 mm Vierkant
- Stangenlänge 1500 mm, zum Anpassen
- Nussdrehwinkel einstellbar bis 90°

Art.-Nr.	Richtung des Gehflügels	Material/Oberfläche
01.698.0000.112	DIN rechts	Al, E4/C-0 elox.
01.698.0000.152	DIN rechts	Al, E4/C-34 elox.
01.698.0000.295	DIN rechts	Al, RAL pulverb.
01.698.0000.316	DIN rechts	Ms, poliert
01.698.0000.326	DIN rechts	Ms, matt gebürstet
01.698.0000.426	DIN rechts	Edelstahl V2A, matt gebürstet
01.698.0000.416	DIN rechts	Edelstahl V2A, poliert
01.699.0000.112	DIN links	Al, E4/C-0 elox.
01.699.0000.152	DIN links	Al, E4/C-34 elox.
01.699.0000.295	DIN links	Al, RAL pulverb.
01.699.0000.316	DIN links	Ms, poliert
01.699.0000.326	DIN links	Ms, matt gebürstet
01.699.0000.426	DIN links	Edelstahl V2A, matt gebürstet
01.699.0000.416	DIN links	Edelstahl V2A, poliert

Panik-Stangengriff für Gehflügel



- 98,5 mm Entfernung
- 9 mm Vierkant
- Stangenlänge 1500 mm, zum Anpassen
- Nussdrehwinkel einstellbar bis 90°

Art.-Nr.	Richtung	Material/Oberfläche
01.700.0000.112	DIN rechts	Al, E4/C-0 elox.
01.700.0000.152	DIN rechts	Al, E4/C-34 elox.
01.700.0000.295	DIN rechts	Al, RAL pulverb.
01.700.0000.316	DIN rechts	Ms, poliert
01.700.0000.326	DIN rechts	Ms, matt gebürstet
01.700.0000.426	DIN rechts	Edelstahl V2A, matt gebürstet
01.700.0000.416	DIN rechts	Edelstahl V2A, poliert
01.701.0000.112	DIN links	Al, E4/C-0 elox.
01.701.0000.152	DIN links	Al, E4/C-34 elox.
01.701.0000.295	DIN links	Al, RAL pulverb.
01.701.0000.316	DIN links	Ms, poliert
01.701.0000.326	DIN links	Ms, matt gebürstet
01.701.0000.426	DIN links	Edelstahl V2A, matt gebürstet
01.701.0000.416	DIN links	Edelstahl V2A, poliert

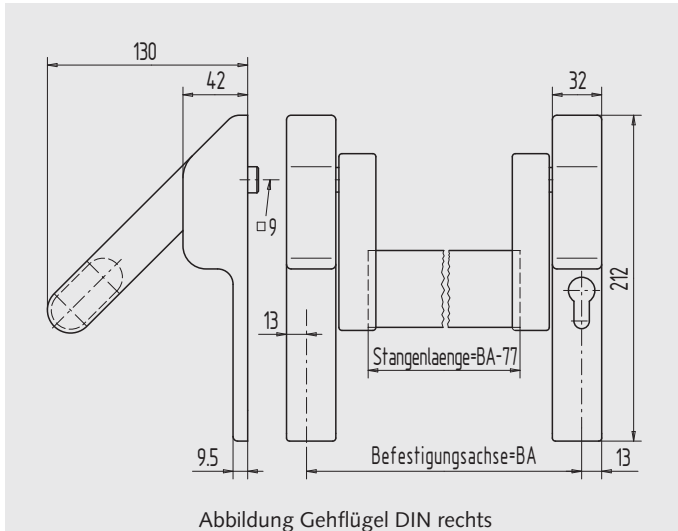


Abbildung Gehflügel DIN rechts

Panik-Stangengriff für Gehflügel



- 72 mm Entfernung
- 9 mm Vierkant
- Stangenlänge 1500 mm, zum Anpassen
- Nussdrehwinkel einstellbar bis 90°

Art.-Nr.	Richtung	Material/Oberfläche
01.702.0000.112	DIN rechts	Al, E4/C-0 elox.
01.702.0000.152	DIN rechts	Al, E4/C-34 elox.
01.702.0000.295	DIN rechts	Al, RAL pulverb.
01.702.0000.316	DIN rechts	Ms, poliert
01.702.0000.326	DIN rechts	Ms, matt gebürstet
01.702.0000.426	DIN rechts	Edelstahl V2A, matt gebürstet
01.702.0000.416	DIN rechts	Edelstahl V2A, poliert
01.703.0000.112	DIN links	Al, E4/C-0 elox.
01.703.0000.152	DIN links	Al, E4/C-34 elox.
01.703.0000.295	DIN links	Al, RAL pulverb.
01.703.0000.316	DIN links	Ms, poliert
01.703.0000.326	DIN links	Ms, matt gebürstet
01.703.0000.426	DIN links	Edelstahl V2A, matt gebürstet
01.703.0000.416	DIN links	Edelstahl V2A, poliert

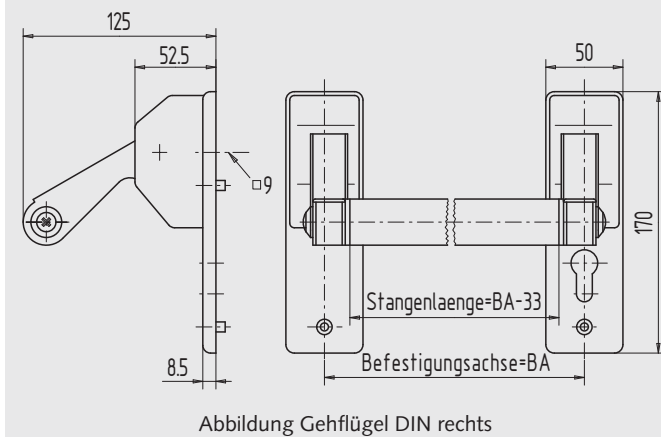


Abbildung Gehflügel DIN rechts

Panik-Stangengriff für Gehflügel



- 72 mm Entfernung
- 9 mm Vierkant
- Stangenlänge 1200 mm
- Nussdrehwinkel 27°

Art.-Nr.	Richtung	Material/Oberfläche
01.704.0000.030	DIN rechts	St, silberfarbig pulverb.
01.704.0000.040	DIN rechts	St, dunkelbraun pulverb.
01.704.0000.095	DIN rechts	St, RAL pulverb.
01.705.0000.030	DIN links	St, silberfarbig pulverb.
01.705.0000.040	DIN links	St, dunkelbraun pulverb.
01.705.0000.095	DIN links	St, RAL pulverb.

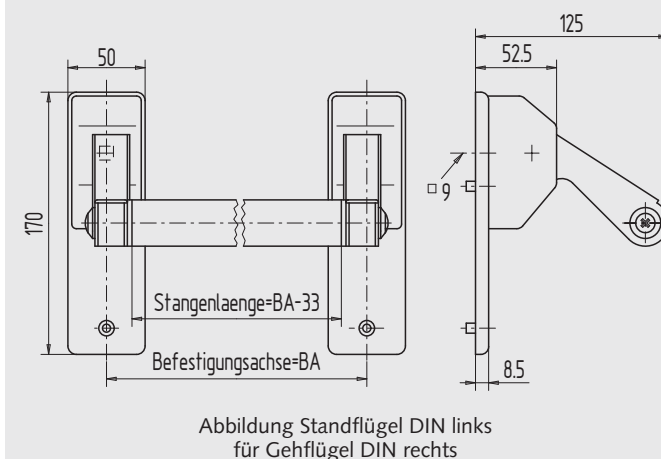


Abbildung Standflügel DIN links für Gehflügel DIN rechts

Panik-Stangengriff für Standflügel



- ohne PZ-Lochung
- 9 mm Vierkant
- Stangenlänge 1200 mm, zum Anpassen
- Nussdrehwinkel 90°

Art.-Nr.	Richtung des Gehflügels	Material/Oberfläche
01.706.0000.030	DIN rechts	St, silberfarbig pulverb.
01.706.0000.040	DIN rechts	St, dunkelbraun pulverb.
01.706.0000.095	DIN rechts	St, RAL pulverb.
01.707.0000.030	DIN links	St, silberfarbig pulverb.
01.707.0000.040	DIN links	St, dunkelbraun pulverb.
01.707.0000.095	DIN links	St, RAL pulverb.

1

Das passende Schließblech zu jedem Schloss.

Die nachstehende Tabelle zeigt Ihnen zu jedem Schloss das passende Schließblech. Die Schlösser sind in aufsteigender Reihenfolge nach ihren Artikelnummern aufgelistet.

Die nebenstehenden Schließblech-Nummern erleichtern Ihnen die Bestellung

2

3

4

5

6

7

8

9

i

Artikel-Nummer Schloss	Artikel-Nummer Standard- Schließblech 24 x 3	Artikel-Nummer U-Stulp- Schließblech 24x6
01.100/101...	01.724.2400...	01.720.2400...
01.102/103...	01.724.2400...	01.720.2400...
01.104/105...	01.724.2400...	01.720.2400...
01.106/107...	01.724.2400...	01.720.2400...
01.110/111...	01.724.2400...	01.720.2400...
01.112/113...	01.724.2400...	01.720.2400...
01.114/115...	01.724.2400...	01.720.2400...
01.116/117...	01.724.2400...	01.720.2400...
01.130/131...	01.724.2400...	01.720.2400...
01.132/133...	01.724.2400...	01.720.2400...
01.134/135...	01.724.2400...	01.720.2400...
01.150/151...	01.730.2403...	01.730.2406...
01.154/155...	01.730.2403...	01.730.2406...
01.166/167...	1x 01.730.2403... 2x 01.731.2403...	1x 01.730.2406... 2x 01.731.2406...
01.170/171...	1x 01.730.2403... 2x 01.731.2403...	1x 01.730.2406... 2x 01.731.2403...
01.296/297...	1x 01.724.2400... 2x 01.746.2400...	1x 01.720.2400... 2x 01.746.2400...
01.298...	1x 01.782.2400... 2x 01.746.2400...	
01.300/301...	01.748.2400...	
01.302/303	01.748.2400...	
01.304/305...	1x 01.748.2400... 2x 01.749.2400...	
01.310/311...	01.748.2400...	
01.312/313...	01.748.2400...	
01.314/315...	01.748.2400...	
01.316/317...	01.748.2400...	
01.318/319...	1x 01.748.2400... 2x 01.749.2400...	
01.332/333...	01.748.2400...	

Artikel-Nummer Schloss	Artikel-Nummer Standard- Schließblech 24 x 3	Artikel-Nummer U-Stulp- Schließblech 24x6
01.334/335...	01.772/773.2500...	
01.338/339...	01.724.2400...	01.720.2400...
01.346/347...	01.724.2400...	01.720.2400...
01.348/349...	01.724.2400...	01.720.2400...
01.360/361...	01.724.2400...	01.720.2400...
02.362/363...	01.724.2400...	01.720.2400...
01.400...	01.742.2400...	01.744.2400...
01.401...	01.742.2400...	01.744.2400...
01.402/403/404...	01.742.2400...	01.744.2400...
01.406/407...	01.742.2400...	01.744.2400...
01.408/409...	01.749.2400...	
01.410/411...	01.749.2400...	
01.412...	01.770.2400...	
01.413...	01.770.2400...	
01.416...	01.782.2400...	
01.422/423...	01.724.2400...	01.720.2400...
01.424/425...	01.724.2400...	01.720.2400...
01.450/451...	01.815.2400...	
01.452/453...	01.815.2400...	
01.454/455...	01.815.2400...	
01.456/457...	01.815.2400...	
01.458/459...	01.815.2400...	
01.460/461...	01.815.2400...	
01.468/469...	01.815.2400...	
01.470/481...	01.815.2400...	
01.482/483...	01.815.2400...	
01.484/485...	01.815.2400...	
01.566/567...	01.815.2400...	
01.568/569...	01.815.2400...	
01.570/571...	01.815.2400...	
01.572/573...	01.815.2400...	

Schließbleche passend zu Mehrfachverriegelung 01.250–295...

- für EINWÄRTS öffnende Türen
- OHNE PANIKFUNKTION

Profilserie	Schlossausführung								
	Art.-Nr.	Richtung	Verriegelung	Falle u. Riegel	U-Stulp	Flachstulp	Schließblech geschlossen	Schließblech mit Einsatzstück bzw. E-Öffner	Schließblech für Hakenriegel
Akotherm AT 730	01.252.3400... 01.253.3400...	DIN rechts DIN links	3fach	1 mm vorst.	24 x 6 mm	–	01.732.2400...	01.733.2400... mit 01.879.0000... bzw. 01.850/851...	2 x 01.742.2400...
	01.264.3400... 01.265.3400...	DIN rechts DIN links	3fach + Bolzen						2 x 01.743.2400...
	01.290.3400... 01.291.3400...	DIN rechts DIN links	5fach						4 x 01.742.2400...
	01.294.3400... 01.295.3400...	DIN rechts DIN links	5fach + Bolzen						4 x 01.743.2400...
Alcoa AA 610 AA 630	01.250.4000... 01.251.4000...	DIN rechts DIN links	3fach	bündig	–	24 x 3 mm	01.732.2400...	01.733.2400... mit 01.879.0000... bzw. 01.850/851...	2 x 01.742.2400...
	01.262.4000... 01.263.4000...	DIN rechts DIN links	3fach + Bolzen						2 x 01.743.2400...
	01.288.4000... 01.289.4000...	DIN rechts DIN links	5fach						4 x 01.742.2400...
	01.292.4000... 01.293.4000...	DIN rechts DIN links	5fach + Bolzen						4 x 01.743.2400...
Alcoa RT 55	01.252.2900... 01.253.2900...	DIN rechts DIN links	3fach	1 mm vorst.	24 x 6 mm	–	01.732.2400...	01.733.2400... mit 01.879.0000... bzw. 01.850/851...	2 x 01.742.2400...
	01.264.2900... 01.265.2900...	DIN rechts DIN links	3fach + Bolzen						2 x 01.743.2400...
	01.290.2900... 01.291.2900...	DIN rechts DIN links	5fach						4 x 01.742.2400...
	01.294.2900... 01.295.2900...	DIN rechts DIN links	5fach + Bolzen						4 x 01.743.2400...
Alsec 3000	01.252.2900... 01.253.2900...	DIN rechts DIN links	3fach	1 mm vorst.	22 x 6 mm	–	01.734.2200...	01.736/737.2200... mit 01.879.0000... bzw. 01.850/851... mit 2 Unterplatten Id.-Nr. 19240*	2 x 01.744.2200...
	01.264.2900... 01.265.2900...	DIN rechts DIN links	3fach + Bolzen						2 x 01.745.2200...
	01.290.2900... 01.291.2900...	DIN rechts DIN links	5fach						4 x 01.744.2200...
	01.294.2900... 01.295.2900...	DIN rechts DIN links	5fach + Bolzen						4 x 01.745.2200...
Brökelmann RG	01.252.3400... 01.253.3400...	DIN rechts DIN links	3fach	1 mm vorst.	22 x 6 mm	–	01.734.2200...	01.736/737.2200... mit 01.879.0000... bzw. 01.850/851... mit 2 Unterplatten Id.-Nr. 19240*	2 x 01.744.2200...
	01.264.3400... 01.265.3400...	DIN rechts DIN links	3fach + Bolzen						2 x 01.745.2200...
	01.290.3400... 01.291.3400...	DIN rechts DIN links	5fach						4 x 01.744.2200...
	01.294.3400... 01.295.3400...	DIN rechts DIN links	5fach + Bolzen						4 x 01.745.2200...
RC-Ekonol E65 Sapa Buildings	01.250.3500... 01.251.3500...	DIN rechts DIN links	3fach	bündig	–	24 x 3 mm	01.732.2400...	01.733.2400... mit 01.879.0000... bzw. 01.850/851...	2 x 01.742.2400...
	01.262.3500... 01.263.3500...	DIN rechts DIN links	3fach + Bolzen						2 x 01.743.2400...
	01.288.3500... 01.289.3500...	DIN rechts DIN links	5fach						4 x 01.742.2400...
	01.292.3500... 01.293.3500...	DIN rechts DIN links	5fach + Bolzen						4 x 01.743.2400...
Eural 65/75	01.252.3400... 01.253.3400...	DIN rechts DIN links	3fach	1 mm vorst.	24 x 6 mm	–	01.734.2400...	01.736/737.2400... mit 01.879.0000... bzw. 01.850/851... mit 2 Unterplatten Id.-Nr. 19240*	2 x 01.744.2400...
	01.264.3400... 01.265.3400...	DIN rechts DIN links	3fach + Bolzen						2 x 01.745.2400...
	01.290.3400... 01.291.3400...	DIN rechts DIN links	5fach						4 x 01.744.2400...
	01.294.3400... 01.295.3400...	DIN rechts DIN links	5fach + Bolzen						4 x 01.745.2400...
Hartmann Systherm 62 / 72E	01.252.3900... 01.253.3900...	DIN rechts DIN links	3fach	1 mm vorst.	24 x 6 mm	–	01.732.2400...	01.733.2400... mit 01.879.0000... bzw. 01.850/851...	2 x 01.742.2400...
	01.264.3900... 01.265.3900...	DIN rechts DIN links	3fach + Bolzen						2 x 01.743.2400...
	01.290.3900... 01.291.3900...	DIN rechts DIN links	5fach						4 x 01.742.2400...
	01.294.3900... 01.295.3900...	DIN rechts DIN links	5fach + Bolzen						4 x 01.743.2400...

*= systembedingt zwischen Schließblech und E-Öffner bzw. Einsatzstück



1

Schließbleche passend zu Mehrfachverriegelung 01.250–295...

- für EINWÄRTS öffnende Türen
- OHNE PANIKFUNKTION

2

3

4

5

6

7

8

9

i

Profilserie	Schlossausführung								
	Art.-Nr.	Richtung	Verriegelung	Falle u. Riegel	U-Stulp	Flachstulp	Schließblech geschlossen	Schließblech mit Einsatzstück bzw. E-Öffner	Schließblech für Hakenriegel
Heraol 065 / 010	01.252.3400... 01.253.3400...	DIN rechts DIN links	3fach	1 mm vorst.	24 x 6 mm	–	01.734.2400...	01.736/737.2400... mit 01.879.0000... bzw. 01.850/851... mit 1 Unterplatte Id.-Nr. 42258*	2 x 01.744.2400...
	01.264.3400... 01.265.3400...	DIN rechts DIN links	3fach + Bolzen						2 x 01.745.2400...
	01.290.3400... 01.291.3400...	DIN rechts DIN links	5fach						4 x 01.744.2400...
	01.294.3400... 01.295.3400...	DIN rechts DIN links	5fach + Bolzen						4 x 01.745.2400...
Hueck 1.0	01.250.3500... 01.251.3500...	DIN rechts DIN links	3fach	bündig	–	24 x 3 mm	01.732.2400...	01.733.2400... mit 01.879.0000... bzw. 01.850/851...	2 x 01.742.2400...
	01.262.3500... 01.263.3500...	DIN rechts DIN links	3fach + Bolzen						2 x 01.743.2400...
	01.288.3500... 01.289.3500...	DIN rechts DIN links	5fach						4 x 01.742.2400...
	01.292.3500... 01.293.3500...	DIN rechts DIN links	5fach + Bolzen						4 x 01.743.2400...
Metra 65	01.252.3400... 01.253.3400...	DIN rechts DIN links	3fach	1 mm vorst.	24 x 6 mm	–	01.734.2400...	01.736/737.2400... mit 01.879.0000... bzw. 01.850/851... mit 1 Unterplatte Id.-Nr. 42258*	2 x 01.744.2400...
	01.264.3400... 01.265.3400...	DIN rechts DIN links	3fach + Bolzen						2 x 01.745.2400...
	01.290.3400... 01.291.3400...	DIN rechts DIN links	5fach						4 x 01.744.2400...
	01.294.3400... 01.295.3400...	DIN rechts DIN links	5fach + Bolzen						4 x 01.745.2400...
S 65 S 70	01.252.3400... 01.253.3400...	DIN rechts DIN links	3fach	1 mm vorst.	24 x 6 mm	–	01.734.2400...	01.736/737.2400... mit 01.879.0000... bzw. 01.850/851... mit 1 Unterplatte Id.-Nr. 42258*	2 x 01.742.2400...
	01.264.3400... 01.265.3400...	DIN rechts DIN links	3fach + Bolzen						2 x 01.743.2400...
	01.290.3400... 01.291.3400...	DIN rechts DIN links	5fach						4 x 01.742.2400...
	01.294.3400... 01.295.3400...	DIN rechts DIN links	5fach + Bolzen						4 x 01.743.2400...
Thyssen W 70	01.250.3000... 01.251.3000...	DIN rechts DIN links	3fach	bündig	–	24 x 3 mm	01.732.2400...	01.733.2400... mit 01.879.0000... bzw. 01.850/851...	2 x 01.742.2400...
	01.262.3000... 01.263.3000...	DIN rechts DIN links	3fach + Bolzen						2 x 01.743.2400...
	01.288.3000... 01.289.3000...	DIN rechts DIN links	5fach						4 x 01.742.2400...
	01.292.3000... 01.293.3000...	DIN rechts DIN links	5fach + Bolzen						4 x 01.743.2400...
TKI 602	01.252.2900... 01.253.2900...	DIN rechts DIN links	3fach	1 mm vorst.	22 x 6 mm	–	Id.-Nr. 59270	Id.-Nr. 59271 mit 01.879.0000... bzw. 01.852/853...	2 x Id.-Nr. 59405
	01.264.2900... 01.265.2900...	DIN rechts DIN links	3fach + Bolzen						
	01.290.2900... 01.291.2900...	DIN rechts DIN links	5fach						4 x Id.-Nr. 59405
	01.294.2900... 01.295.2900...	DIN rechts DIN links	5fach + Bolzen						
Wicona Wicstyle 65 Wicstyle 77	01.250.3500... 01.251.3500...	DIN rechts DIN links	3fach	bündig	–	22 x 3 mm	01.732.2200...	01.733.2200... mit 01.879.0000... bzw. 01.850/851...	2 x 01.742.2200...
	01.262.3500... 01.263.3500...	DIN rechts DIN links	3fach + Bolzen						2 x 01.743.2200...
	01.288.3500... 01.289.3500...	DIN rechts DIN links	5fach						4 x 01.742.2200...
	01.292.3500... 01.293.3500...	DIN rechts DIN links	5fach + Bolzen						4 x 01.743.2200...

*= systembedingt zwischen Schließblech und E-Öffner bzw. Einsatzstück

Schließbleche passend zu Mehrfachverriegelung 01.250–295...

- für AUSWÄRTS öffnende Türen
- OHNE PANIKFUNKTION

Profilsérie	Schlossausführung							
	Art.-Nr.	Richtung	Verriegelung	Falle u. Riegel	U-Stulp	Flachstulp	Schließblech mit Einsatzstück bzw. E-Öffner	Schließblech für Hakenriegel
Akothem AT 730	01.252.3400... 01.253.3400...	DIN rechts DIN links	3fach	1 mm vorst.	24 x 6 mm	–	01.740/741.5200... mit 01.878.0000... bzw. 01.850/851...	2 x 01.742.2400...
	01.264.3400... 01.265.3400...	DIN rechts DIN links	3fach + Bolzen					2 x 01.743.2400...
	01.290.3400... 01.291.3400...	DIN rechts DIN links	5fach					4 x 01.742.2400...
	01.294.3400... 01.295.3400...	DIN rechts DIN links	5fach + Bolzen					4 x 01.743.2400...
Alcoa AA 610 AA 630	01.250.4000... 01.251.4000...	DIN rechts DIN links	3fach	bündig	–	24 x 3 mm	AA 610 01.740/741.4700... AA 630 01.740/741.5200... mit 01.878.0000... bzw. 01.850/851...	2 x 01.742.2400...
	01.262.4000... 01.263.4000...	DIN rechts DIN links	3fach + Bolzen					2 x 01.743.2400...
	01.288.4000... 01.289.4000...	DIN rechts DIN links	5fach					4 x 01.742.2400...
	01.292.4000... 01.293.4000...	DIN rechts DIN links	5fach + Bolzen					4 x 01.743.2400...
Alsec 3000	01.252.2900... 01.253.2900...	DIN rechts DIN links	3fach	1 mm vorst.	22 x 6 mm	–	01.740/741.4700... mit 2 Futterstücken Id-Nr. 18309 – 3 mm dick mit 01.878.0000... bzw. 01.850/851...	2 x 01.744.2200...
	01.264.2900... 01.265.2900...	DIN rechts DIN links	3fach + Bolzen					2 x 01.745.2200...
	01.290.2900... 01.291.2900...	DIN rechts DIN links	5fach					4 x 01.744.2200...
	01.294.2900... 01.295.2900...	DIN rechts DIN links	5fach + Bolzen					4 x 01.745.2200...
Brökelmann RG	01.252.3400... 01.253.3400...	DIN rechts DIN links	3fach	1 mm vorst.	22 x 6 mm	–	01.740/741.5500... mit 2 Futterstücken Id-Nr. 18309 – 3 mm dick mit 01.878.0000... bzw. 01.850/851...	2 x 01.744.2200...
	01.264.3400... 01.265.3400...	DIN rechts DIN links	3fach + Bolzen					2 x 01.745.2200...
	01.290.3400... 01.291.3400...	DIN rechts DIN links	5fach					4 x 01.744.2200...
	01.294.3400... 01.295.3400...	DIN rechts DIN links	5fach + Bolzen					4 x 01.745.2200...
RC-Ekonal E65 Sapa Buildings	01.250.3500... 01.251.3500...	DIN rechts DIN links	3fach	bündig	–	24 x 3 mm	01.740/741.4400... mit 01.878.0000... bzw. 01.850/851...	2 x 01.742.2400...
	01.262.3500... 01.263.3500...	DIN rechts DIN links	3fach + Bolzen					2 x 01.743.2400...
	01.288.3500... 01.289.3500...	DIN rechts DIN links	5fach					4 x 01.742.2400...
	01.292.3500... 01.293.3500...	DIN rechts DIN links	5fach + Bolzen					4 x 01.743.2400...
Hartmann Systherm 62 / 72E	01.252.3900... 01.253.3900...	DIN rechts DIN links	3fach	1 mm vorst.	24 x 6 mm	–	Systherm 62 01.740/741.4400... Systherm 72E 01.740/741.5200... mit 01.878.0000... bzw. 01.850/851...	2 x 01.742.2400...
	01.264.3900... 01.265.3900...	DIN rechts DIN links	3fach + Bolzen					2 x 01.743.2400...
	01.290.3900... 01.291.3900...	DIN rechts DIN links	5fach					4 x 01.742.2400...
	01.294.3900... 01.295.3900...	DIN rechts DIN links	5fach + Bolzen					4 x 01.743.2400...
Heroal 065 / 010	01.252.3400... 01.253.3400...	DIN rechts DIN links	3fach	1 mm vorst.	24 x 6 mm	–	Heroal 065 01.740/741.4400... mit 2 Futterstücken Heroal 010 01.740/741.4700... mit 2 Futterstücken Id.-Nr. 18309 – 3 mm dick mit 01.878.0000... bzw. 01.850/851....	2 x 01.744.2400...
	01.264.3400... 01.265.3400...	DIN rechts DIN links	3fach + Bolzen					2 x 01.745.2400...
	01.290.3400... 01.291.3400...	DIN rechts DIN links	5fach					4 x 01.744.2400...
	01.294.3400... 01.295.3400...	DIN rechts DIN links	5fach + Bolzen					4 x 01.745.2400...
Hueck 1.0	01.250.3500... 01.251.3500...	DIN rechts DIN links	3fach	bündig	–	24 x 3 mm	01.740/741.5200... mit 01.878.0000... bzw. 01.850/851...	2 x 01.742.2400...
	01.262.3500... 01.263.3500...	DIN rechts DIN links	3fach + Bolzen					2 x 01.743.2400...
	01.288.3500... 01.289.3500...	DIN rechts DIN links	5fach					4 x 01.742.2400...
	01.292.3500... 01.293.3500...	DIN rechts DIN links	5fach + Bolzen					4 x 01.743.2400...

1
2
3
4
5
6
7
8
9
i

1

Schließbleche passend zu Mehrfachverriegelung 01.250–295...

- für AUSWÄRTS öffnende Türen
- OHNE PANIKFUNKTION

2

3

4

5

6

7

8

9

i

Profilserie	Schlossausführung							Schließblech für Hakenriegel
	Art.-Nr.	Richtung	Verriegelung	Falle u. Riegel	U-Stulp	Flachstulp	Schließblech mit Einsatzstück bzw. E-Öffner	
Metra 65	01.252.3400... 01.253.3400...	DIN rechts DIN links	3fach	1 mm vorst.	24 x 6 mm	–	01.740/741.4400... mit 01.878.0000... bzw. 01.850/851...	2 x 01.744.2400...
	01.264.3400... 01.265.3400...	DIN rechts DIN links	3fach + Bolzen					2 x 01.745.2400...
	01.290.3400... 01.291.3400...	DIN rechts DIN links	5fach					4 x 01.744.2400...
	01.294.3400... 01.295.3400...	DIN rechts DIN links	5fach + Bolzen					4 x 01.745.2400...
S 65 S 70	01.252.3400... 01.253.3400...	DIN rechts DIN links	3fach	1 mm vorst.	24 x 6 mm	–	S 65 01.740/741.4400... S 70 01.740/741.4800... mit 01.878.0000... bzw. 01.850/851...	2 x 01.742.2400...
	01.264.3400... 01.265.3400...	DIN rechts DIN links	3fach + Bolzen					2 x 01.743.2400...
	01.290.3400... 01.291.3400...	DIN rechts DIN links	5fach					4 x 01.742.2400...
	01.294.3400... 01.295.3400...	DIN rechts DIN links	5fach + Bolzen					4 x 01.743.2400...
TKI 602	01.252.2900... 01.253.2900...	DIN rechts DIN links	3fach	1 mm vorst.	22 x 6 mm	–	Id-Nr. 59273 mit 01.878.0000... bzw. 01.850/851...	2 x 01.743.2200...
	01.264.2900... 01.265.2900...	DIN rechts DIN links	3fach + Bolzen					4 x 01.743.2200...
	01.290.2900... 01.291.2900...	DIN rechts DIN links	5fach					
	01.294.2900... 01.295.2900...	DIN rechts DIN links	5fach + Bolzen					
Wicona Wicstyle 65 Wicstyle 77	01.250.3500... 01.251.3500...	DIN rechts DIN links	3fach	bündig	–	22 x 3 mm	Wicstyle 65 01.740/741.4400... Wicstyle 77 01.740/741.5200... mit 01.878.0000... bzw. 01.850/851...	2 x 01.742.2200...
	01.262.3500... 01.263.3500...	DIN rechts DIN links	3fach + Bolzen					2 x 01.743.2200...
	01.288.3500... 01.289.3500...	DIN rechts DIN links	5fach					4 x 01.742.2200...
	01.292.3500... 01.293.3500...	DIN rechts DIN links	5fach + Bolzen					4 x 01.743.2200...

Schließbleche passend zu Mehrfachverriegelung 01.254–269...

- für AUSWÄRTS öffnende Türen
- MIT PANIKFUNKTION

Profilserie	Schlossausführung							
	Art.-Nr.	Richtung	Verriegelung	Falle u. Riegel	U-Stulp	Flachstulp	Schließblech mit Einsatzstück bzw. E-Öffner	Schließblech für Hakenriegel
Akotherm AT 730	01.256.3400...	DIN rechts	3fach	1 mm vorst.	24 x 6 mm	–	01.740/741.5200... mit 01.878.0000... bzw. 01.850/851...	2 x 01.742.2400...
	01.257.3400...	DIN links	3fach					2 x 01.743.2400...
	01.268.3400...	DIN rechts	3fach + Bolzen					2 x 01.743.2400...
Alcoa AA 610 AA 630	01.254.4000...	DIN rechts	3fach	bündig	–	24 x 3 mm	AA 610 01.740/741.4700... AA 630 01.740/741.5200... mit 01.878.0000... bzw. 01.850/851...	2 x 01.742.2400...
	01.255.4000...	DIN links	3fach					2 x 01.743.2400...
	01.266.4000...	DIN rechts	3fach + Bolzen					2 x 01.743.2400...
Alsec 3000	01.256.2900...	DIN rechts	3fach	1 mm vorst.	22 x 6 mm	–	01.740/741.4700... mit 2 Futterstücken Id-Nr. 18309 – 3 mm dick mit 01.878.0000... bzw. 01.850/851...	2 x 01.744.2200...
	01.257.2900...	DIN links	3fach					2 x 01.745.2200...
	01.268.2900...	DIN rechts	3fach + Bolzen					2 x 01.745.2200...
Brökelmann RG	01.256.3400...	DIN rechts	3fach	1 mm vorst.	22 x 6 mm	–	01.740/741.5500... mit 2 Futterstücken Id-Nr. 18309 – 3 mm dick mit 01.878.0000... bzw. 01.850/851...	2 x 01.744.2200...
	01.257.3400...	DIN links	3fach					2 x 01.745.2200...
	01.268.3400...	DIN rechts	3fach + Bolzen					2 x 01.745.2200...
RC-Ekonal E65 Sapa Buildings	01.254.3500...	DIN rechts	3fach	bündig	–	24 x 3 mm	01.740/741.4400... mit 01.878.0000... bzw. 01.850/851...	2 x 01.742.2400...
	01.255.3500...	DIN links	3fach					2 x 01.743.2400...
	01.266.3500...	DIN rechts	3fach + Bolzen					2 x 01.743.2400...
Hartmann Systherm 62 / 72E	01.256.3900...	DIN rechts	3fach	1 mm vorst.	24 x 6 mm	–	Systherm 62 01.740/741.4400... Systherm 72E 01.740/741.5200... mit 01.878.0000... bzw. 01.850/851...	2 x 01.742.2400...
	01.257.3900...	DIN links	3fach					2 x 01.743.2400...
	01.268.3900...	DIN rechts	3fach + Bolzen					2 x 01.743.2400...
Heroal 065 / 010	01.256.3400...	DIN rechts	3fach	1 mm vorst.	24 x 6 mm	–	Heroal 065 01.740/741.4400... mit 2 Futterstücken Heroal 010 01.740/741.4700... mit 2 Futterstücken Id-Nr. 18309 – 3 mm dick mit 01.878.0000... bzw. 01.850/851...	2 x 01.744.2400...
	01.257.3400...	DIN links	3fach					2 x 01.745.2400...
	01.268.3400...	DIN rechts	3fach + Bolzen					2 x 01.745.2400...
Hueck 1.0	01.254.3500...	DIN rechts	3fach	bündig	–	24 x 3 mm	01.740/741.5200... mit 01.878.0000... bzw. 01.850/851...	2 x 01.742.2400...
	01.255.3500...	DIN links	3fach					2 x 01.743.2400...
	01.266.3500...	DIN rechts	3fach + Bolzen					2 x 01.743.2400...
Metra 65	01.256.3400...	DIN rechts	3fach	1 mm vorst.	24 x 6 mm	–	01.740/741.4400... mit 01.878.0000... bzw. 01.850/851...	2 x 01.744.2400...
	01.257.3400...	DIN links	3fach					2 x 01.745.2400...
	01.268.3400...	DIN rechts	3fach + Bolzen					2 x 01.745.2400...
S 65 S 70	01.256.3400...	DIN rechts	3fach	1 mm vorst.	24 x 6 mm	–	S 65 01.740/741.4400... S 70 01.740/741.4800... mit 01.878.0000... bzw. 01.850/851...	2 x 01.742.2400...
	01.257.3400...	DIN links	3fach					2 x 01.743.2400...
	01.268.3400...	DIN rechts	3fach + Bolzen					2 x 01.743.2400...
TKI 602	01.256.2900...	DIN rechts	3fach	1 mm vorst.	22 x 6 mm	–	Id-Nr. 59273 mit 01.878.0000... bzw. 01.850/851...	2 x 01.743.2200...
	01.257.2900...	DIN links	3fach					2 x 01.743.2200...
	01.268.2900...	DIN rechts	3fach + Bolzen					2 x 01.743.2200...
Wicona Wicstyle 65 Wicstyle 77	01.254.3500...	DIN rechts	3fach	bündig	–	22 x 3 mm	Wicstyle 65 01.740/741.4400... Wicstyle 77 01.740/741.5200... mit 01.878.0000... bzw. 01.850/851...	2 x 01.742.2200...
	01.255.3500...	DIN links	3fach					2 x 01.743.2200...
	01.266.3500...	DIN rechts	3fach + Bolzen					2 x 01.743.2200...





1

2

3

4

5

6

7

8

9

i

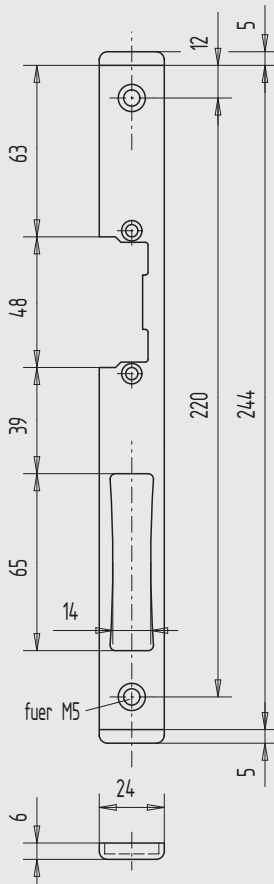
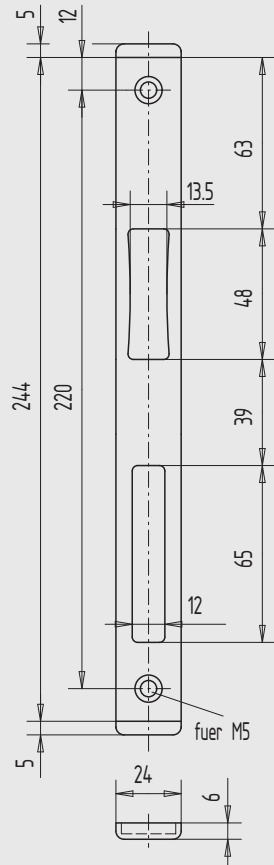


Abbildung für Gehflügel DIN rechts

Schließblech

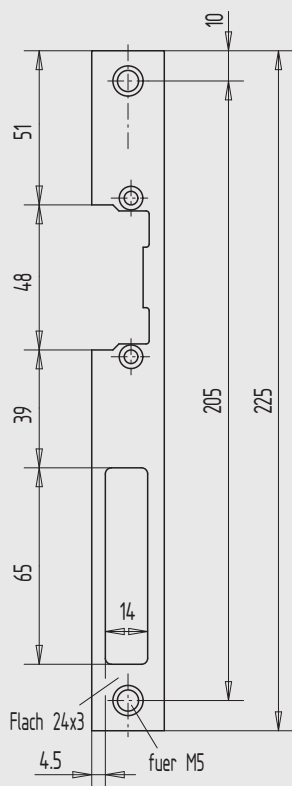
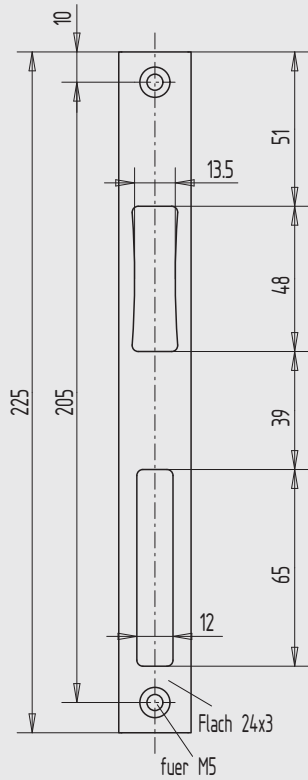
- U-Profil mit Kunststoff-Endkappen
- rechts und links verwendbar

Art.-Nr.	Größe	Material/Oberfläche
01.720.2400.426	24 x 6	Edelstahl V2A, matt gebürstet

Schließblech

- U-Profil mit Kunststoff-Endkappen
- vorbereitet für E-Öffner/Einsatzstück

Art.-Nr.	Richtung	Größe	Material/Oberfläche
01.722.2400.426	DIN rechts	24 x 6	Edelstahl V2A, matt gebürstet
01.723.2400.426	DIN links	24 x 6	Edelstahl V2A, matt gebürstet



Schließblech

- Flachmaterial
- rechts und links verwendbar

Art.-Nr.	Größe	Material/Oberfläche
01.724.2400.010	24 x 3	St, gal verzinkt
01.724.2400.426	24 x 3	Edelstahl V2A, matt gebürstet

Schließblech

- Flachmaterial
- rechts und links verwendbar
- vorbereitet für E-Öffner/Einsatzstück

Art.-Nr.	Größe	Material/Oberfläche
01.725.2400.426	24 x 3	Edelstahl V2A, matt gebürstet

1

2

3

4

5

6

7

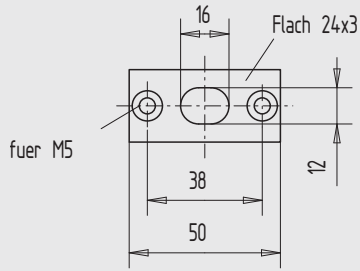
8

9

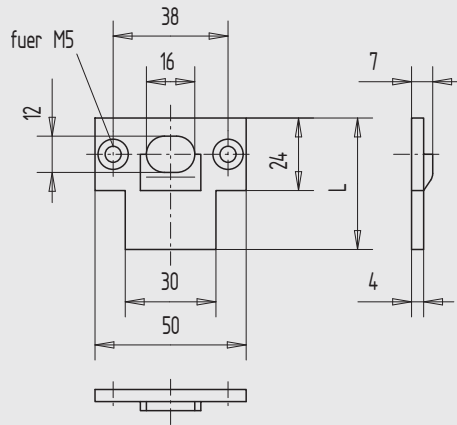
i



1



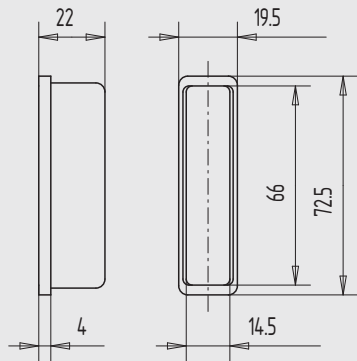
2



3

4

5



6

7

8

9

i

Schließblech für Schaltschloss

- Flachmaterial

Art.-Nr.	Größe	Material/Oberfläche
01.726.2400.010	24 x 3	St, gal verzinkt
01.726.2400.426	24 x 3	Edelstahl V2A, matt gebürstet

Lappenschließblech für Schaltschloss

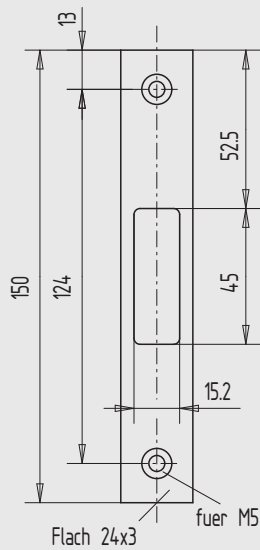
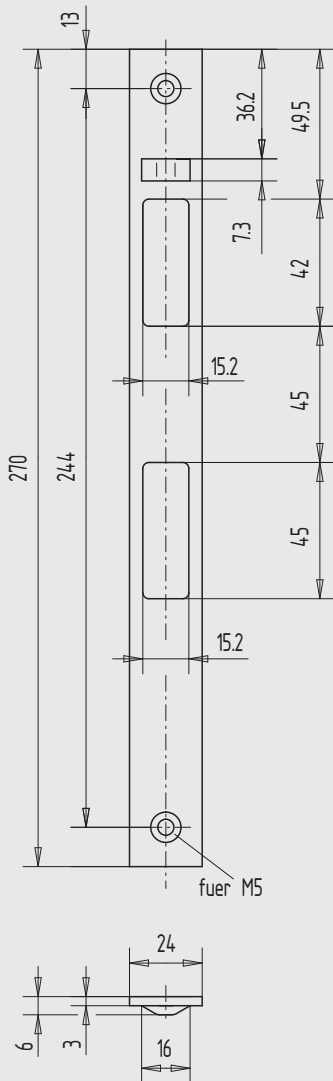
- Flachmaterial
- Kammermaß 14 - 16 mm

Art.-Nr.	Profilstärke	Material/Oberfläche
01.727.4300.426	65	Edelstahl V2A, matt gebürstet
01.727.4800.426	70	Edelstahl V2A, matt gebürstet

Riegellochabdeckung

- für Schließbleche aus U-Profil 24 x 6 mm

Art.-Nr.	Material/Oberfläche
01.728.0000.565	Kunststoff, schwarz



Schließblech für Sv-Panikschlösser

- Flachmaterial
- rechts und links verwendbar

Art.-Nr.	Größe	Material/Oberfläche
01.730.2403.426	24 x 3	Edelstahl V2A, matt gebürstet

Schließblech für Sv-Panik-Zusatzriegelschlösser

- Flachmaterial
- rechts und links verwendbar

Art.-Nr.	Größe	Material/Oberfläche
01.731.2403.426	24 x 3	Edelstahl V2A, matt gebürstet

1

2

3

4

5

6

7

8

9

i



1

2

3

4

5

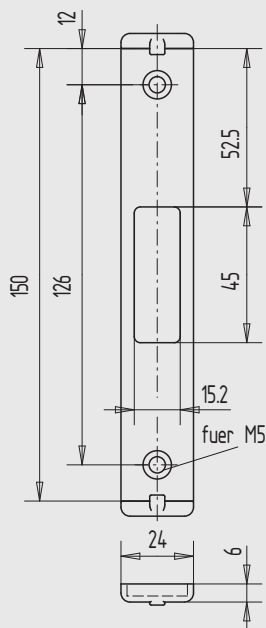
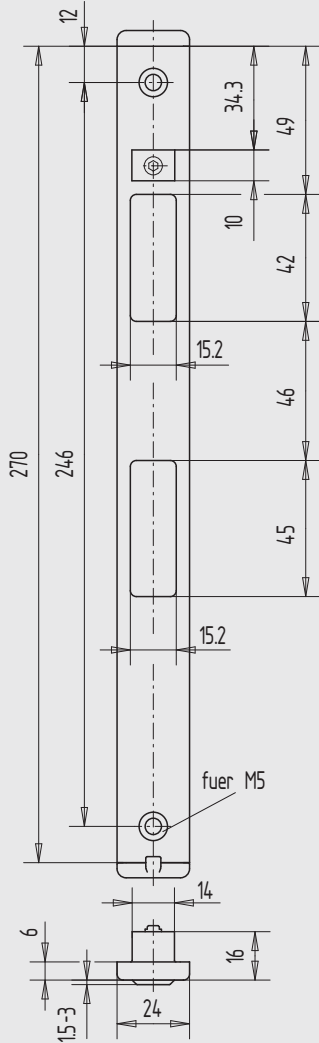
6

7

8

9

i



Schließblech für Sv-Panikschlösser

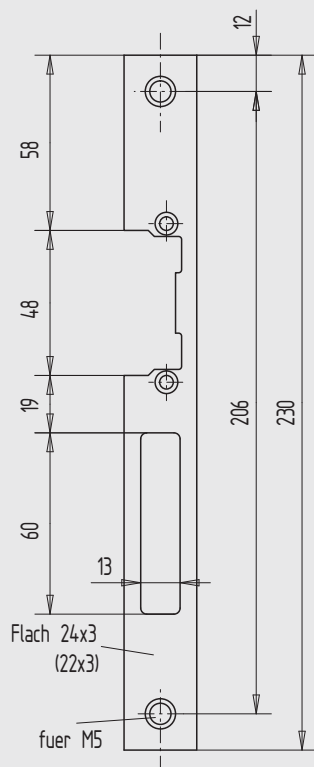
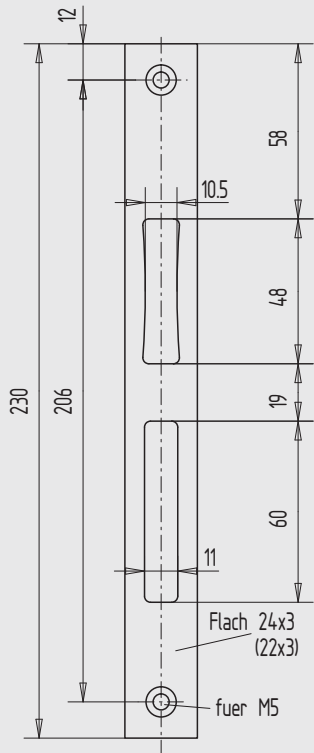
- U-Profil
- rechts und links verwendbar

Art.-Nr.	Größe	Material/Oberfläche
01.730.2406.426	24 x 6	Edelstahl V2A, matt gebürstet

Schließblech für Sv-Panik-Zusatzriegelschlösser

- U-Profil
- rechts und links verwendbar

Art.-Nr.	Größe	Material/Oberfläche
01.731.2406.426	24 x 6	Edelstahl V2A, matt gebürstet



Schließblech

- Flachmaterial
- rechts und links verwendbar

Art.-Nr.	Größe	Material/Oberfläche
01.732.2200.426	22 x 3	Edelstahl V2A, matt gebürstet
01.732.2400.426	24 x 3	Edelstahl V2A, matt gebürstet

Schließblech

- Flachmaterial
- rechts und links verwendbar
- vorbereitet für E-Öffner/Einsatzstück

Art.-Nr.	Größe	Material/Oberfläche
01.733.2200.426	22 x 3	Edelstahl V2A, matt gebürstet
01.733.2400.426	24 x 3	Edelstahl V2A, matt gebürstet

1

2

3

4

5

6

7

8

9

i



1

2

3

4

5

6

7

8

9

i

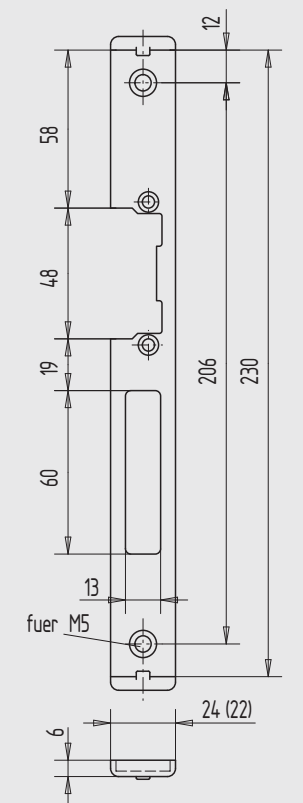
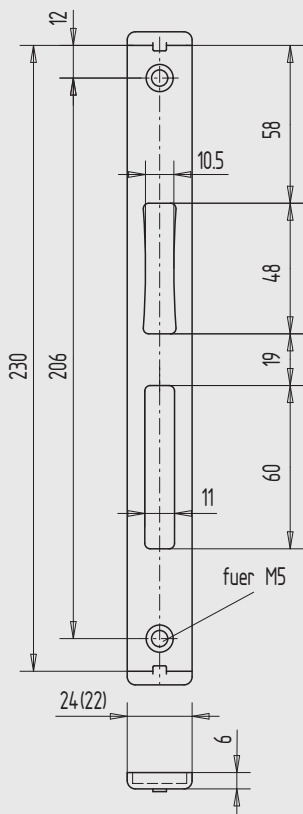


Abbildung für Gehflügel DIN rechts

Schließblech

- U-Profil mit Kunststoff-Endkappen
- rechts und links verwendbar

Art.-Nr.	Größe	Material/Oberfläche
01.734.2400.426	24 x 6	Edelstahl V2A, matt gebürstet
01.734.2200.426	22 x 6	Edelstahl V2A, matt gebürstet

Schließblech

- U-Profil mit Kunststoff-Endkappen
- vorgerichtet für E-Öffner/Einsatzstück

Art.-Nr.	Richtung	Größe	Material/Oberfläche
01.736.2200.426	DIN rechts	22 x 6	Edelstahl V2A, matt gebürstet
01.736.2400.426	DIN rechts	24 x 6	Edelstahl V2A, matt gebürstet
01.737.2200.426	DIN links	22 x 6	Edelstahl V2A, matt gebürstet
01.737.2400.426	DIN links	24 x 6	Edelstahl V2A, matt gebürstet

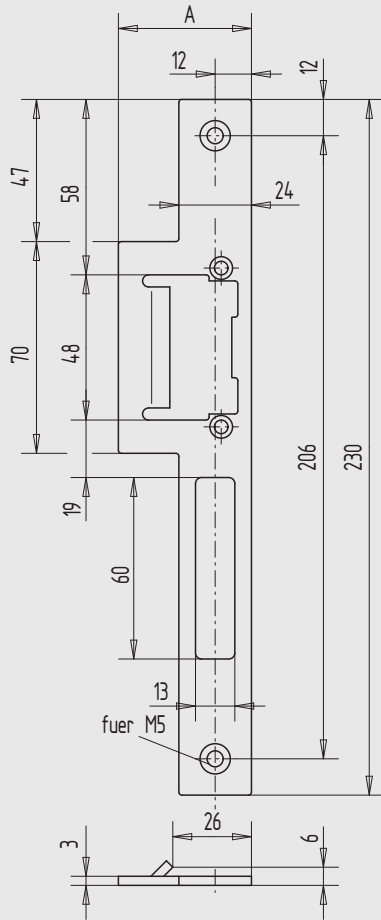
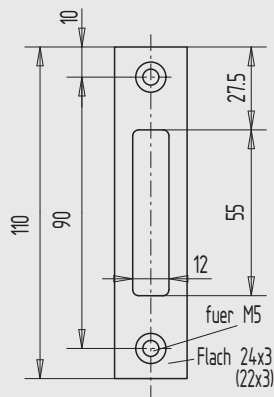


Abbildung für Gehflügel DIN rechts



Schließblech mit Auslaufschräge

- Flachmaterial
- vorgerichtet für E-Öffner/Einsatzstück

Art.-Nr.	Richtung	A	Größe	Material/Oberfläche
01.740.4400.426	DIN rechts	44,0	24 x 3	Edelstahl V2A, matt gebürstet
01.740.4700.426	DIN rechts	47,5	24 x 3	Edelstahl V2A, matt gebürstet
01.740.4800.426	DIN rechts	48,5	24 x 3	Edelstahl V2A, matt gebürstet
01.740.5200.426	DIN rechts	52,5	24 x 3	Edelstahl V2A, matt gebürstet
01.740.5500.426	DIN rechts	55,0	24 x 3	Edelstahl V2A, matt gebürstet
01.741.4400.426	DIN links	44,0	24 x 3	Edelstahl V2A, matt gebürstet
01.741.4700.426	DIN links	47,5	24 x 3	Edelstahl V2A, matt gebürstet
01.741.4800.426	DIN links	48,5	24 x 3	Edelstahl V2A, matt gebürstet
01.741.5200.426	DIN links	52,5	24 x 3	Edelstahl V2A, matt gebürstet
01.741.5500.426	DIN links	55,0	24 x 3	Edelstahl V2A, matt gebürstet

Schließblech für Riegelschloss (Hakenschenkelriegel)

- Flachmaterial
- rechts und links verwendbar

Art.-Nr.	Größe	Material/Oberfläche
01.742.2200.426	22 x 3	Edelstahl V2A, matt gebürstet
01.742.2400.426	24 x 3	Edelstahl V2A, matt gebürstet

1

2

3

4

5

6

7

8

9

i



1

2

3

4

5

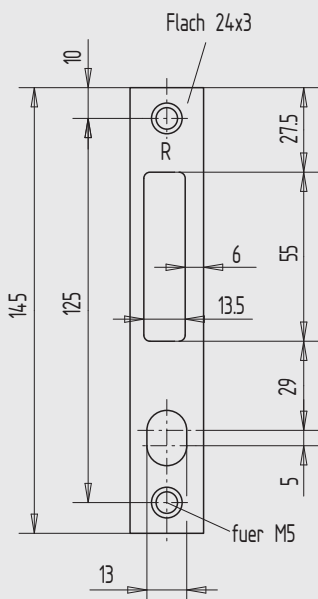
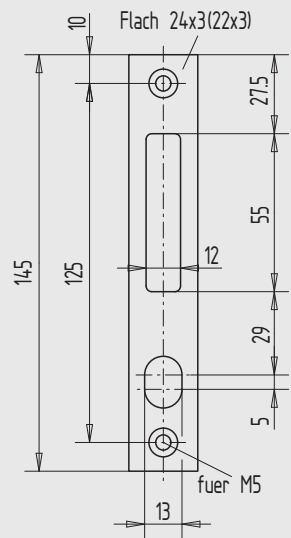
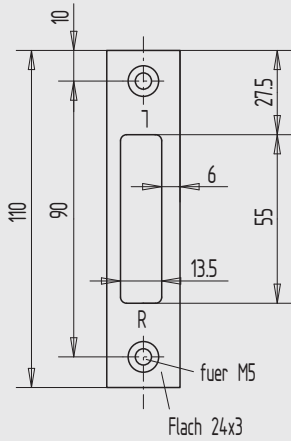
6

7

8

9

i



Schließblech für Riegelschloss (Hakenschwengriegel)

- Flachmaterial
- rechts und links verwendbar
- einseitig versetzt

Art.-Nr.	Größe	Material/Oberfläche
01.742.2401.426	24 x 3	Edelstahl V2A, matt gebürstet

Schließblech für Hakenschwengriegel und Bolzen

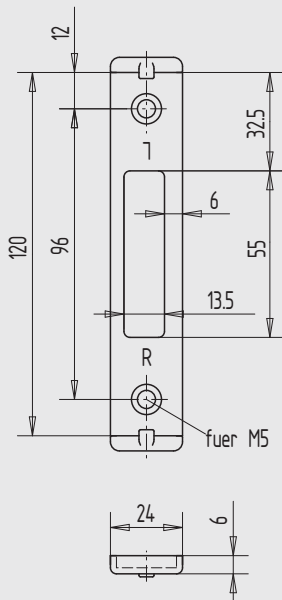
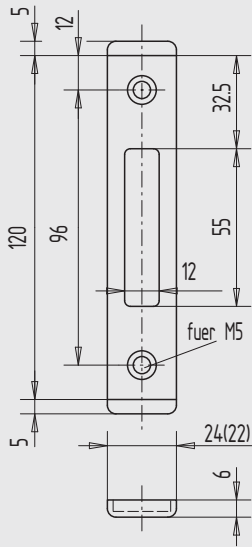
- Flachmaterial
- rechts und links verwendbar

Art.-Nr.	Größe	Material/Oberfläche
01.743.2200.426	22 x 3	Edelstahl V2A, matt gebürstet
01.743.2400.426	24 x 3	Edelstahl V2A, matt gebürstet

Schließblech für Hakenschwengriegel und Bolzen

- Flachmaterial
- rechts und links verwendbar
- einseitig versetzt

Art.-Nr.	Größe	Material/Oberfläche
01.743.2401.426	24 x 3	Edelstahl V2A, matt gebürstet



Schließblech für Riegelschloss (Hakenschwenkriegel)

- U-Profil mit Kunststoff-Endkappen
- rechts und links verwendbar

Art.-Nr.	Größe	Material/Oberfläche
01.744.2200.426	22 x 6	Edelstahl V2A, matt gebürstet
01.744.2400.426	24 x 6	Edelstahl V2A, matt gebürstet

Schließblech für Riegelschloss (Hakenschwenkriegel)

- U-Profil mit Kunststoff-Endkappen
- rechts und links verwendbar
- einseitig versetzt

Art.-Nr.	Größe	Material/Oberfläche
01.744.2401.426	24 x 3	Edelstahl V2A, matt gebürstet

1

2

3

4

5

6

7

8

9

i



1

2

3

4

5

6

7

8

9

i

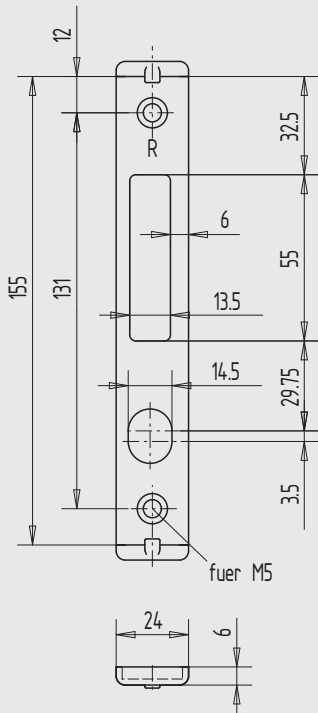
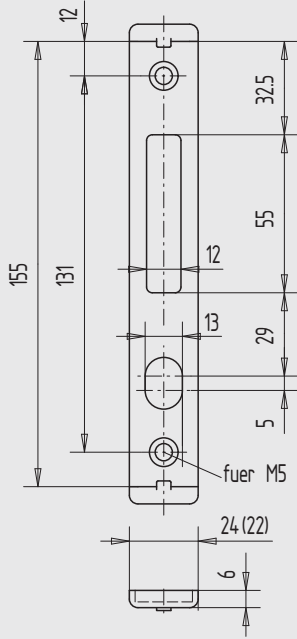


Abbildung DIN rechts gezeichnet
(Abbildung DIN links spiegelbildlich)

Schließblech für Hakenschwenkriegel und Bolzen

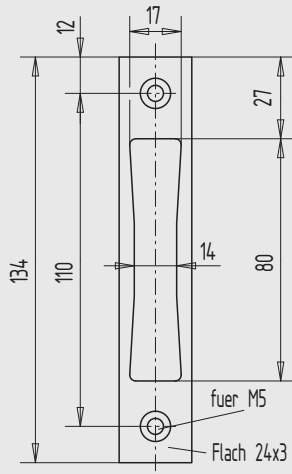
- U-Profil mit Kunststoff-Endkappen
- rechts und links verwendbar

Art.-Nr.	Größe	Material/Oberfläche
01.745.2200.426	22 x 6	Edelstahl V2A, matt gebürstet
01.745.2400.426	24 x 6	Edelstahl V2A, matt gebürstet

Schließblech für Hakenschwenkriegel und Bolzen

- U-Profil mit Kunststoff-Endkappen
- einseitig versetzt

Art.-Nr.	Richtung	Größe	Material/Oberfläche
01.745.2411.426	DIN rechts	24 x 6	Edelstahl V2A, matt gebürstet
01.745.2421.426	DIN links	24 x 6	Edelstahl V2A, matt gebürstet



Schließblech

- Flachmaterial
- rechts und links verwendbar
- für Schwenkriegel-Zusatzschlösser

Art.-Nr.	Material/Oberfläche
01.746.2400.426	Edelstahl V2A, matt gebürstet

1

2

3

4

5

6

7

8

9

i



1

2

3

4

5

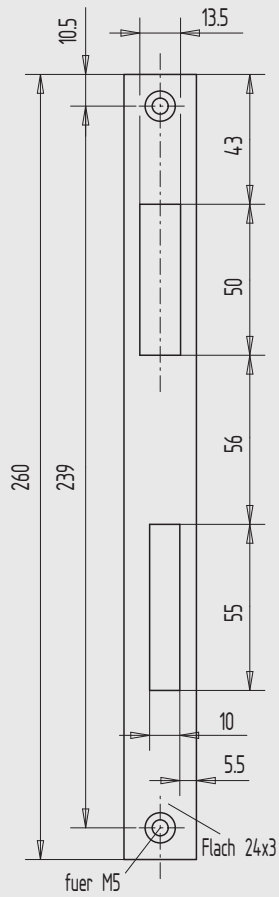
6

7

8

9

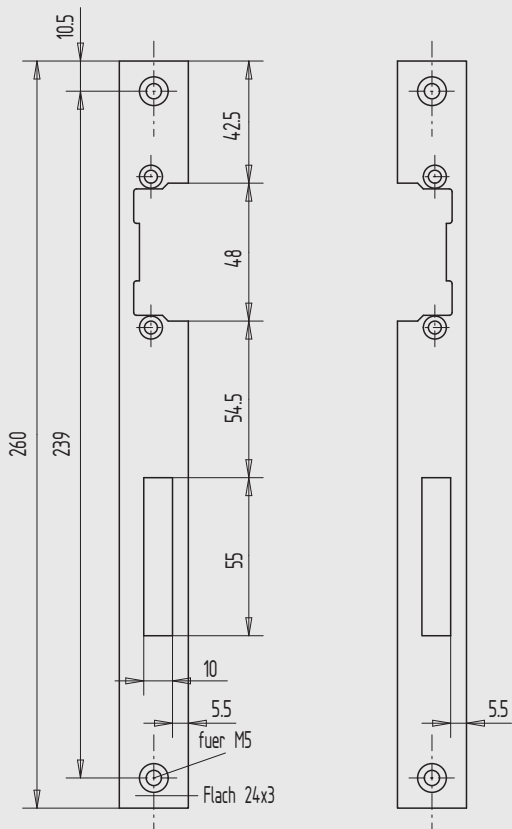
i



Schließblech

- Flachmaterial
- rechts und links verwendbar

Art.-Nr.	Größe	Material/Oberfläche
01.748.2400.010	24 x 3	St, gal verzinkt
01.748.2400.426	24 x 3	Edelstahl V2A, matt gebürstet

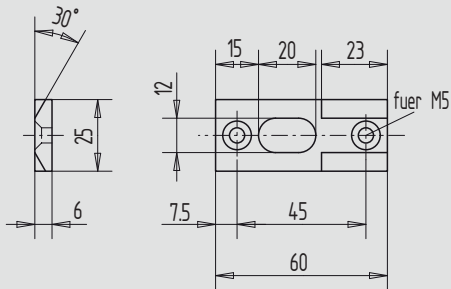
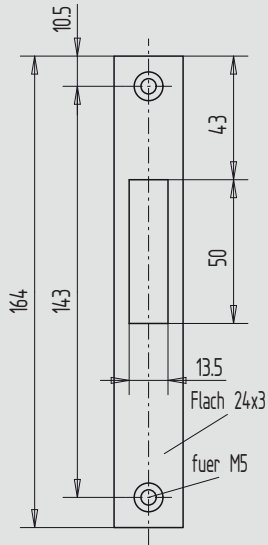


DIN links DIN rechts
Abbildung für Gehflügel

Schließblech

- Flachmaterial
- vorgerichtet für E-Öffner/Einsatzstück

Art.-Nr.	Richtung	Größe	Material/Oberfläche
01.752.2400.010	DIN rechts	24 x 3	St, gal verzinkt
01.753.2400.010	DIN links	24 x 3	St, gal verzinkt



Schließblech für Zusatzfallenschloss

- Flachmaterial
- rechts und links verwendbar

Art.-Nr.	Größe	Material/Oberfläche
01.749.2400.010	24 x 3	St, gal verzinkt
01.749.2400.426	24 x 3	Edelstahl V2A, matt gebürstet

Schließblech für Schaltschloss

- Flachmaterial
- rechts und links verwendbar

Art.-Nr.	Größe	Material/Oberfläche
01.750.2500.010	25 x 6	St, gal verzinkt

1

2

3

4

5

6

7

8

9

i



1

2

3

4

5

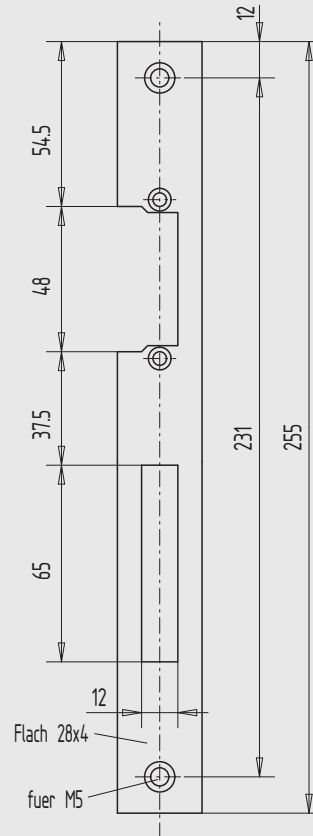
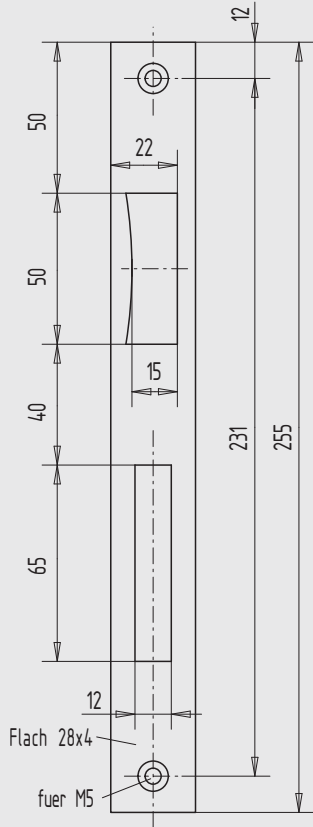
6

7

8

9

i



Schließblech

- Aluminium-Profil
- rechts und links verwendbar

Art.-Nr.	Größe	Material/Oberfläche
01.754.2800.114	28 x 4	Al, E6/C-0 elox.
01.754.2800.154	28 x 4	Al, E6/C-34 elox.
01.754.2800.255	28 x 4	Al, RAL 9016 pulverb.

Schließblech

- Aluminium-Profil
- rechts und links verwendbar
- vorgerichtet für E-Öffner/Einsatzstück

Art.-Nr.	Größe	Material/Oberfläche
01.755.2800.114	28 x 4	Al, E6/C-0 elox.
01.755.2800.154	28 x 4	Al, E6/C-34 elox.
01.755.2800.255	28 x 4	Al, RAL 9016 pulverb.

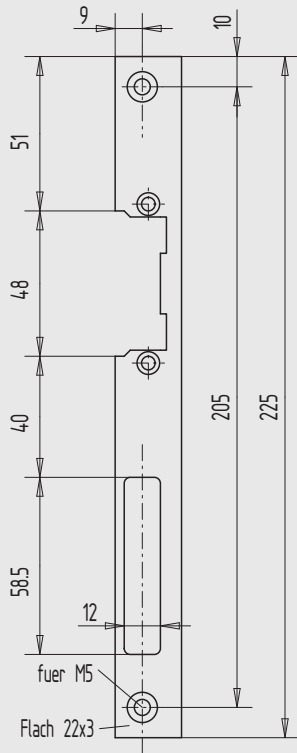
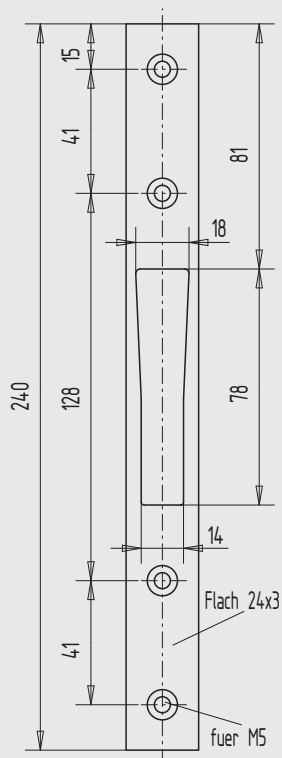


Abbildung für Gehflügel DIN rechts



Schließblech

- Flachmaterial
- vorbereitet für E-Öffner/Einsatzstück

Art.-Nr.	Richtung	Größe	Material/Oberfläche
01.768.2200.426	DIN rechts	22 x 3	Edelstahl V2A, matt gebürstet
01.769.2200.426	DIN links	22 x 3	Edelstahl V2A, matt gebürstet

1

2

3

4

5

Schließblech für Schwenkriegelschloss

- Flachmaterial
- rechts und links verwendbar

Art.-Nr.	Größe	Material/Oberfläche
01.770.2400.010	24 x 3	St, gal verzinkt
01.770.2400.426	24 x 3	Edelstahl V2A, matt gebürstet

6

7

8

9

i



1

2

3

4

5

6

7

8

9

i

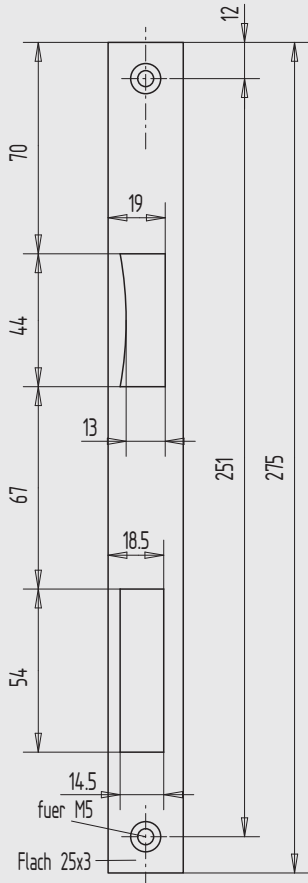


Abbildung für Gehflügel DIN rechts

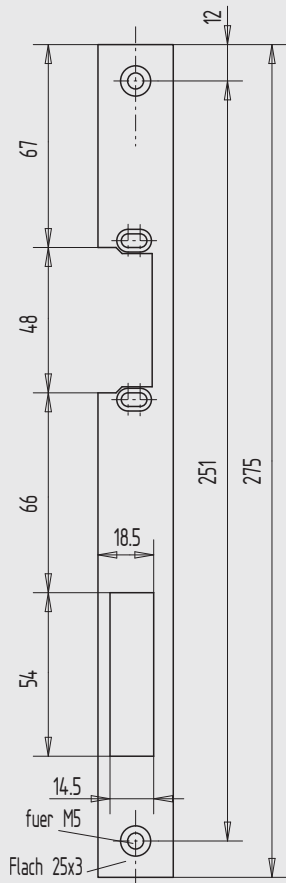


Abbildung für Gehflügel DIN rechts

Schließblech

- Flachmaterial

Art.-Nr.	Richtung	Größe	Material/Oberfläche
01.772.2500.010	DIN rechts	25 x 3	St, gal verzinkt
01.773.2500.010	DIN links	25 x 3	St, gal verzinkt

Schließblech

- Flachmaterial
- vorgerichtet für E-Öffner/Einsatzstück

Art.-Nr.	Richtung	Größe	Material/Oberfläche
01.774.2500.010	DIN rechts	25 x 3	St, gal verzinkt
01.775.2500.010	DIN links	25 x 3	St, gal verzinkt

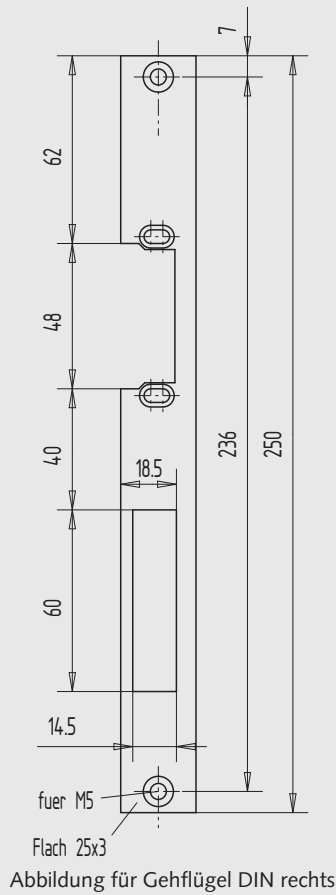


Abbildung für Gehflügel DIN rechts

Schließblech

- Flachmaterial
- vorgerichtet für E-Öffner/Einsatzstück

Art.-Nr.	Richtung	Größe	Material/Oberfläche
01.776.2500.010	DIN rechts	25 x 3	St, gal verzinkt
01.777.2500.010	DIN links	25 x 3	St, gal verzinkt

1

2

3

4

5

6

7

8

9

i



1

2

3

4

5

6

7

8

9

i

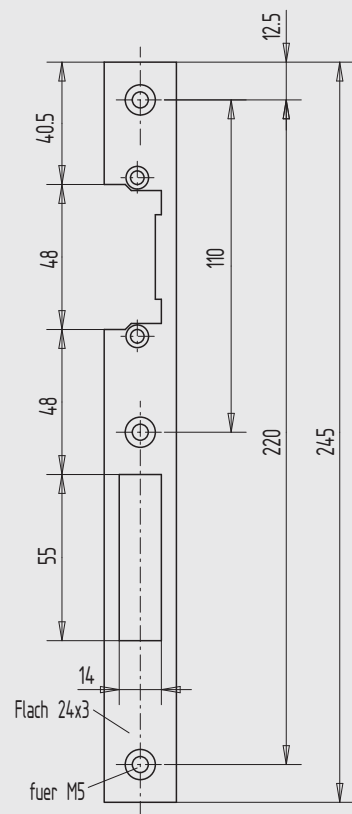
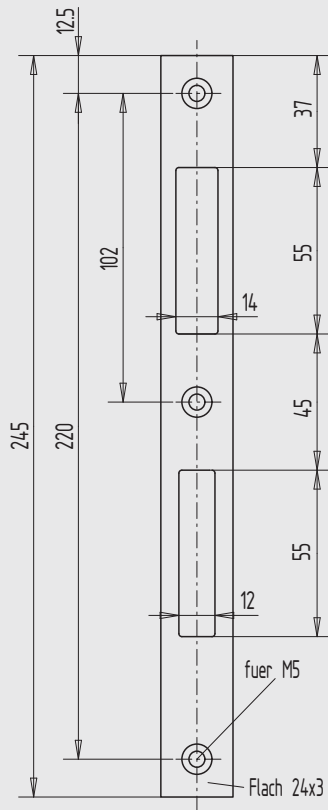


Abbildung für Gehflügel DIN rechts

Schließblech

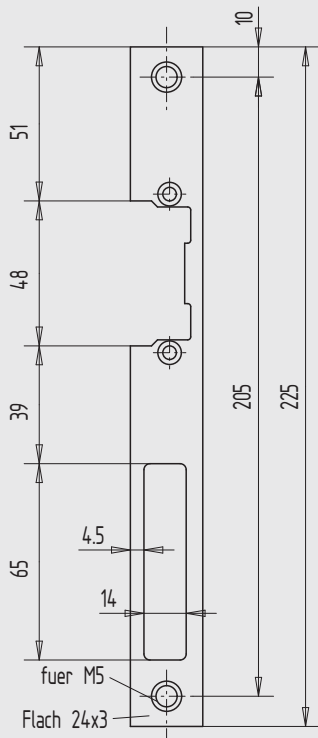
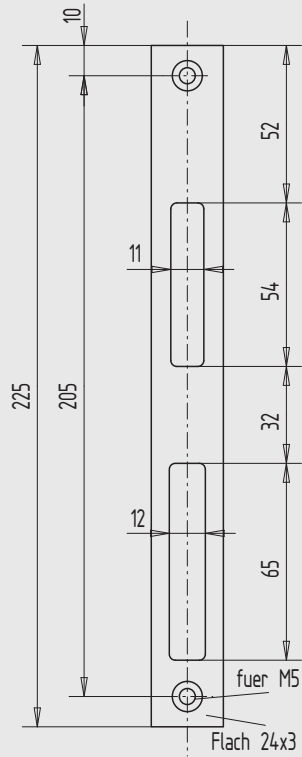
- Flachmaterial
- rechts und links verwendbar

Art.-Nr.	Größe	Material/Oberfläche
01.778.2400.010	24 x 3	St, gal verzinkt
01.778.2400.426	24 x 3	Edelstahl V2A, matt gebürstet

Schließblech

- Flachmaterial
- vorbereitet für E-Öffner/Einsatzstück

Art.-Nr.	Richtung	Größe	Material/Oberfläche
01.780.2400.010	DIN rechts	24 x 3	St, gal verzinkt
01.780.2400.426	DIN rechts	24 x 3	Edelstahl V2A, matt gebürstet
01.781.2400.010	DIN links	24 x 3	St, gal verzinkt
01.781.2400.426	DIN links	24 x 3	Edelstahl V2A, matt gebürstet



Schließblech für Rollfallenschloss

- Flachmaterial
- rechts und links verwendbar

Art.-Nr.	Größe	Material/Oberfläche
01.782.2400.426	24 x 3	Edelstahl V2A, matt gebürstet

Schließblech

- Flachmaterial
- rechts und links verwendbar

Art.-Nr.	Größe	Material/Oberfläche
01.783.2400.426	24 x 3	Edelstahl V2A, matt gebürstet

passend für:

Elektro-Türöffner Modell 116/116 E Seite 219

1

2

3

4

5

6

7

8

9

i



1

2

3

4

5

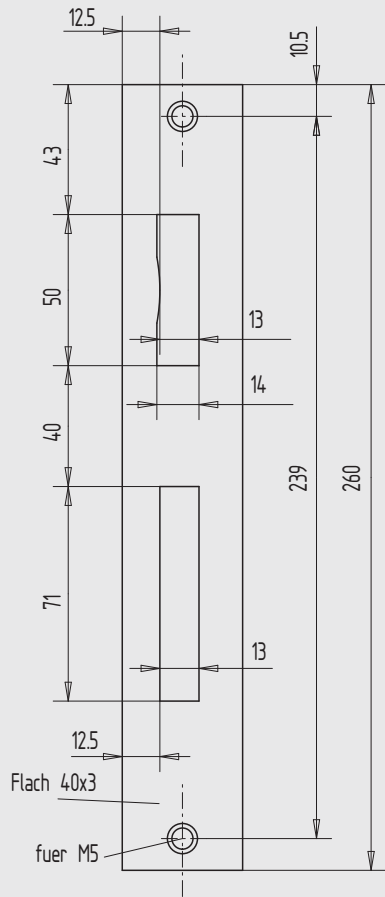
6

7

8

9

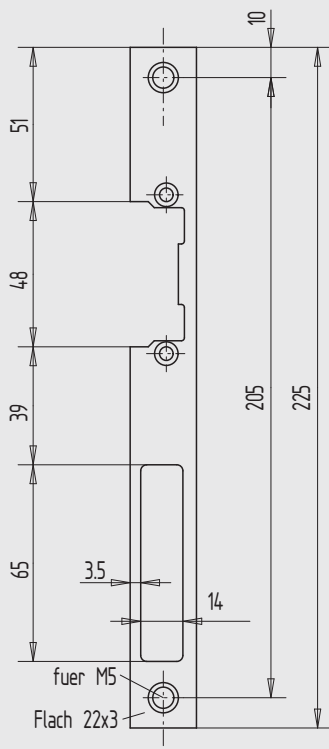
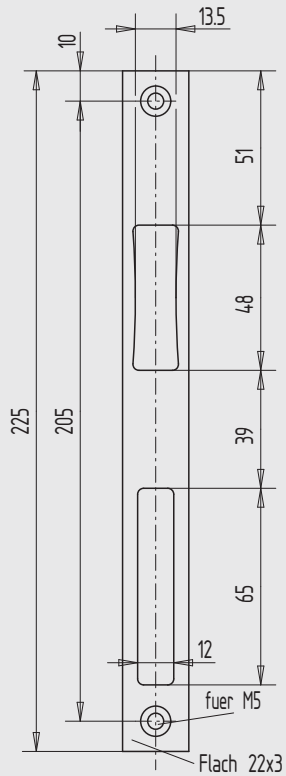
i



Schließblech

- Flachmaterial
- rechts und links verwendbar

Art.-Nr.	Größe	Material/Oberfläche
01.784.4000.426	40 x 3	Edelstahl V2A, matt gebürstet



Schließblech

- Flachmaterial
- rechts und links verwendbar

Art.-Nr.	Größe	Material/Oberfläche
01.785.2200.426	22 x 3	Edelstahl V2A, matt gebürstet

Schließblech

- Flachmaterial
- rechts und links verwendbar
- vorbereitet für E-Öffner/Einsatzstück

Art.-Nr.	Größe	Material/Oberfläche
01.786.2200.426	22 x 3	Edelstahl V2A, matt gebürstet

1

2

3

4

5

6

7

8

9

i



1

2

3

4

5

6

7

8

9

i

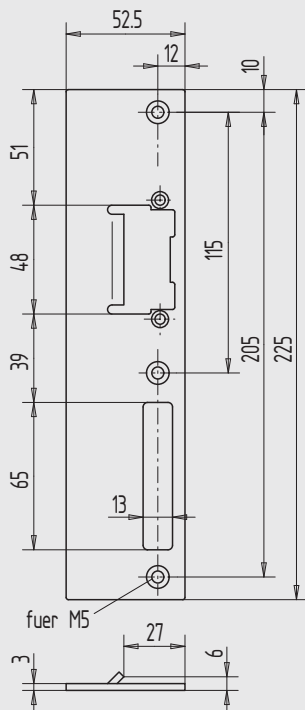
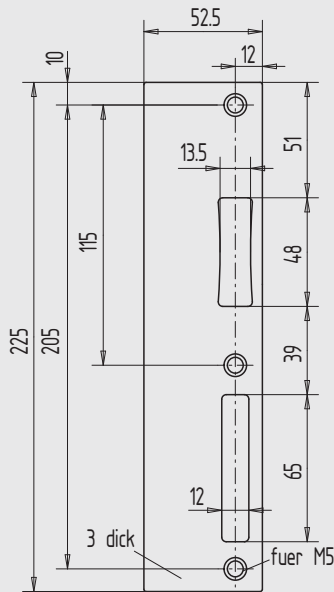


Abbildung für Gehflügel DIN rechts

Schließblech für auswärts öffnende Türen

- für Schlossserie 100 und Art.-Nr. 01.338/339/346-349/360-363...
- passend für:
 - Profilerie Akotherm AT 730
 - Profilerie Alcoa RT 72
 - Profilerie Systherm 72 E
 - Profilerie Hueck 1.0
 - Profilerie Wicstyle 77 (WSS-Eigenfertigung)

Schließblech, geschlossen

- rechts und links verwendbar

Art.-Nr.	Größe	Material/Oberfläche
01.790.5200.426	52,5 x 3	Edelstahl V2A, matt gebürstet

Schließblech, vorgerichtet für Einsatzstück bzw. E-Öffner

Art.-Nr.	Richtung	Größe	Material/Oberfläche
01.792.5200.426	DIN rechts	52,5 x 3	Edelstahl V2A, matt gebürstet
01.793.5200.426	DIN links	52,5 x 3	Edelstahl V2A, matt gebürstet

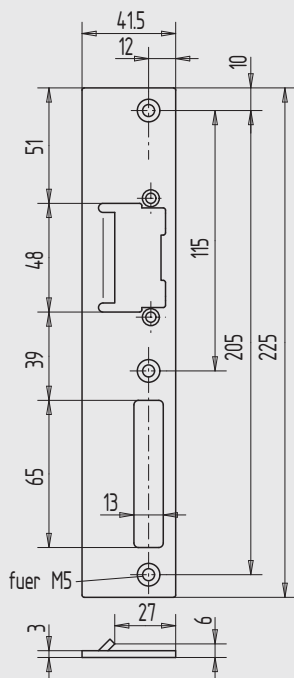
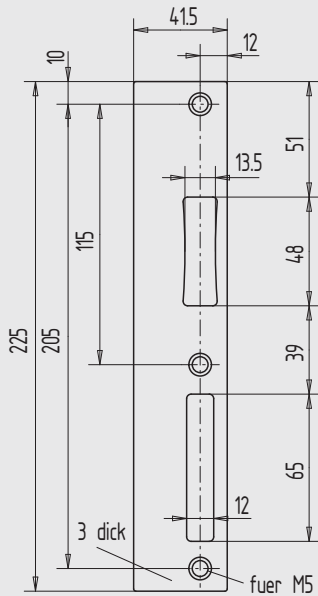


Abbildung für Gehflügel DIN rechts

Schließblech für auswärts öffnende Türen

- für Schlossserie 100 und Art.-Nr. 01.338/339/346-349/360-363...
- passend für:
 - Profilsérie Wicstyle 65 (WSS-Eigenfertigung)

Schließblech, geschlossen

- rechts und links verwendbar

Art.-Nr.	Größe	Material/Oberfläche
01.794.4100.426	41,5 x 3	Edelstahl V2A, matt gebürstet

Schließblech, vorgefertigt für Einsatzstück bzw. E-Öffner

Art.-Nr.	Richtung	Größe	Material/Oberfläche
01.796.4100.426	DIN rechts	41,5 x 3	Edelstahl V2A, matt gebürstet
01.797.4100.426	DIN links	41,5 x 3	Edelstahl V2A, matt gebürstet

1

2

3

4

5

6

7

8

9

i



1

2

3

4

5

6

7

8

9

i

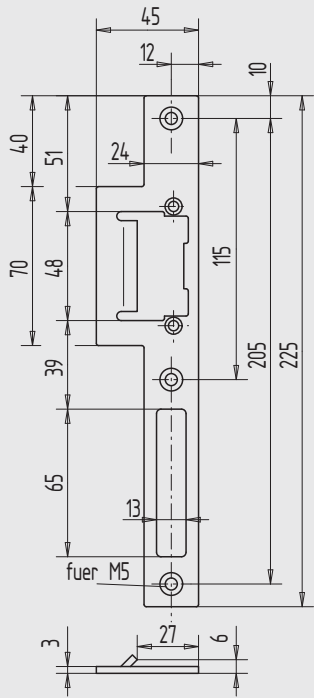


Abbildung für Gehflügel DIN rechts

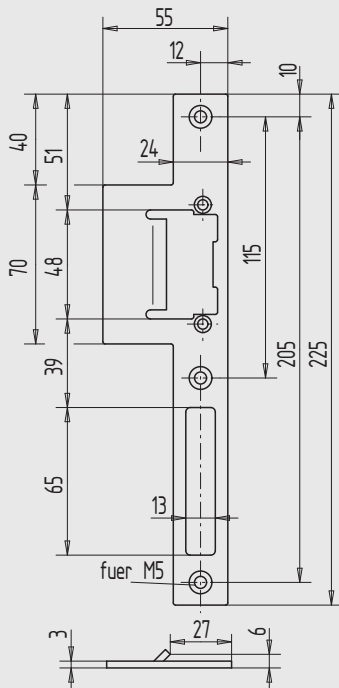


Abbildung für Gehflügel DIN rechts

Schließblech für auswärts öffnende Türen

- für Schlossserie 100 und Art.-Nr. 01.338/339/346-349/360-363...
- passend für:
 - Profilerie RC-E 65
 - Profilerie Hartmann System 62 (WSS-Eigenfertigung)

Schließblech, vorgerichtet für Einsatzstück bzw. E-Öffner

Art.-Nr.	Richtung	Größe	Material/Oberfläche
01.798.2400.426	DIN rechts	45 x 3	Edelstahl V2A, matt gebürstet
01.799.2400.426	DIN links	45 x 3	Edelstahl V2A, matt gebürstet

Schließblech für auswärts öffnende Türen

- für Schlossserie 100 und Art.-Nr. 01.338/339/346-349/360-363...
- passend für:
 - Profilerie Hartmann System 72 (WSS-Eigenfertigung)

Schließblech, vorgerichtet für Einsatzstück bzw. E-Öffner

Art.-Nr.	Richtung	Größe	Material/Oberfläche
01.800.2400.426	DIN rechts	55 x 3	Edelstahl V2A, matt gebürstet
01.801.2400.426	DIN links	55 x 3	Edelstahl V2A, matt gebürstet

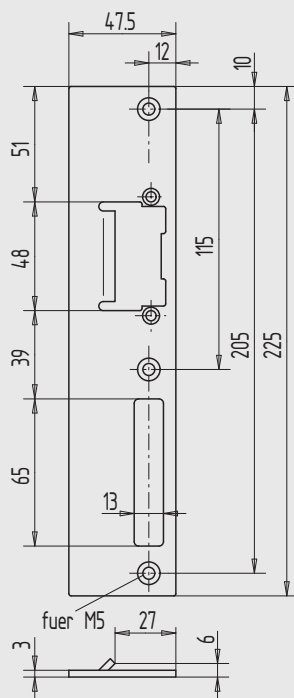
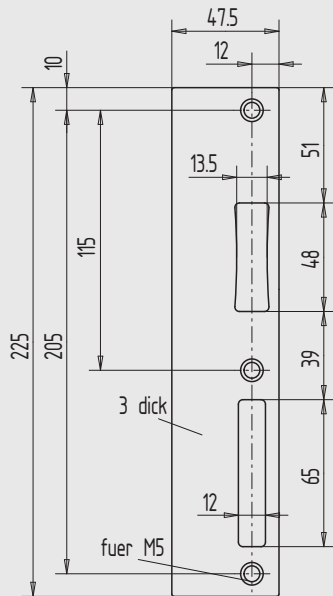


Abbildung für Gehflügel DIN rechts

Schließblech für auswärts öffnende Türen

- für Schlossserie 100 und Art.-Nr. 01.338/339/346-349/360-363...
- passend für:
 - Profilerie Alcoa AA 610 (WSS-Eigenfertigung)

Schließblech, geschlossen

- rechts und links verwendbar

Art.-Nr.	Größe	Material/Oberfläche
01.802.4700.426	47,5 x 3	Edelstahl V2A, matt gebürstet

Schließblech, vorgefertigt für Einsatzstück bzw. E-Öffner

Art.-Nr.	Richtung	Größe	Material/Oberfläche
01.804.4700.426	DIN rechts	47,5 x 3	Edelstahl V2A, matt gebürstet
01.805.4700.426	DIN links	47,5 x 3	Edelstahl V2A, matt gebürstet

1

2

3

4

5

6

7

8

9

i



1

2

3

4

5

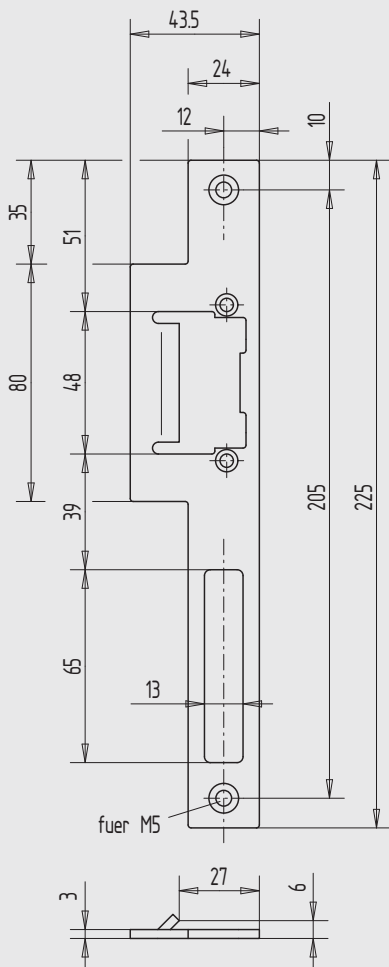
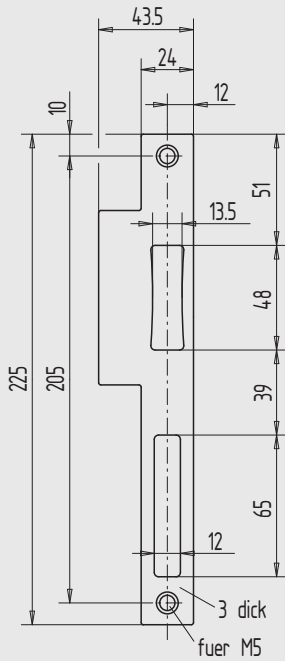
6

7

8

9

i



Schließblech für auswärts öffnende Türen

- passend für Schlosserie 100
- passend für:
 - Profilerie S 65 (WSS-Eigenfertigung)

Schließblech, geschlossen

- rechts und links verwendbar

Art.-Nr.	Größe	Material/Oberfläche
01.806.4300.426	43,5 x 3	Edelstahl V2A, matt gebürstet

Schließblech, vorbereitet für Einsatzstück bzw. E-Öffner

Art.-Nr.	Richtung	Größe	Material/Oberfläche
01.806.4301.426	DIN rechts	43,5 x 3	Edelstahl V2A, matt gebürstet
01.807.4301.426	DIN links	43,5 x 3	Edelstahl V2A, matt gebürstet

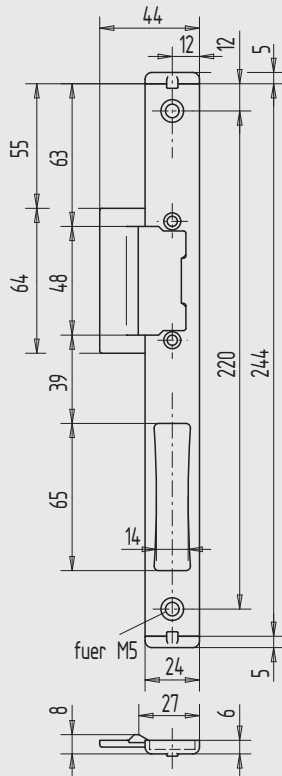


Abbildung für Gehflügel DIN rechts

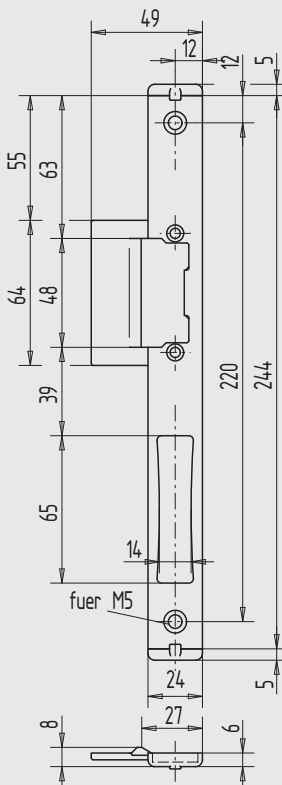


Abbildung für Gehflügel DIN rechts

Schließblech für auswärts öffnende Türen

- für Art.-Nr. 01.338/339/346-349/360-363...
- passend für:
 - Profilerie S 65
 - (WSS-Eigenfertigung)

Schließblech, vorgefertigt für Einsatzstück bzw. E-Öffner

- U-Profil mit KS-Endkappen
- mit KS-Falleneinlaufplatte

Art.-Nr.	Richtung	Größe	Material/Oberfläche
01.806.2400.426	DIN rechts	44 x 6	Edelstahl V2A, matt gebürstet
01.807.2400.426	DIN links	44 x 6	Edelstahl V2A, matt gebürstet

Schließblech für auswärts öffnende Türen

- für Art.-Nr. 01.338/339/346-349/360-363...
- passend für:
 - Profilerie S 70
 - (WSS-Eigenfertigung)

Schließblech, vorgefertigt für Einsatzstück bzw. E-Öffner

- U-Profil mit KS-Endkappen
- mit KS-Falleneinlaufplatte

Art.-Nr.	Richtung	Größe	Material/Oberfläche
01.808.2400.426	DIN rechts	49 x 6	Edelstahl V2A, matt gebürstet
01.809.2400.426	DIN links	49 x 6	Edelstahl V2A, matt gebürstet

1

2

3

4

5

6

7

8

9

i



1

2

3

4

5

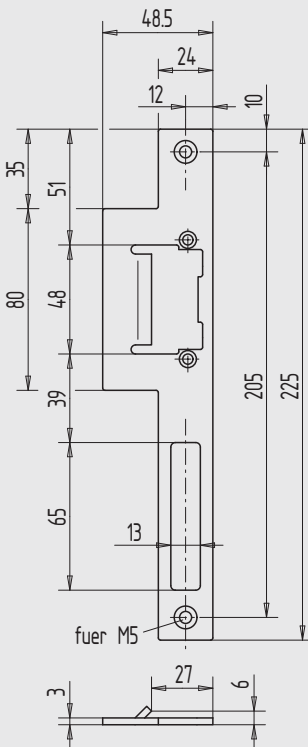
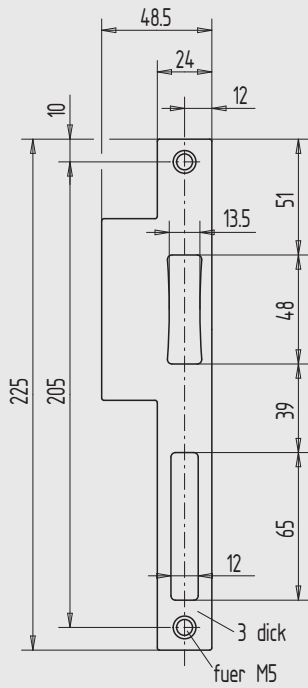
6

7

8

9

i



Schließblech für auswärts öffnende Türen

- für Schlossserie 100
- passend für:
 - Profilerie S 70 (WSS-Eigenfertigung)

Schließblech, geschlossen

- rechts und links verwendbar

Art.-Nr.	Größe	Material/Oberfläche
01.808.4800.426	48,5 x 3	Edelstahl V2A, matt gebürstet

Schließblech, vorbereitet für Einsatzstück bzw. E-Öffner

Art.-Nr.	Richtung	Größe	Material/Oberfläche
01.808.4801.426	DIN rechts	48,5 x 3	Edelstahl V2A, matt gebürstet
01.809.4801.426	DIN links	48,5 x 3	Edelstahl V2A, matt gebürstet

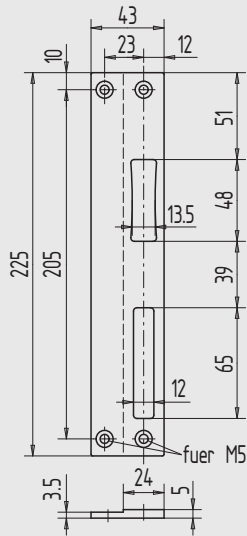


Abbildung für Gehflügel DIN rechts

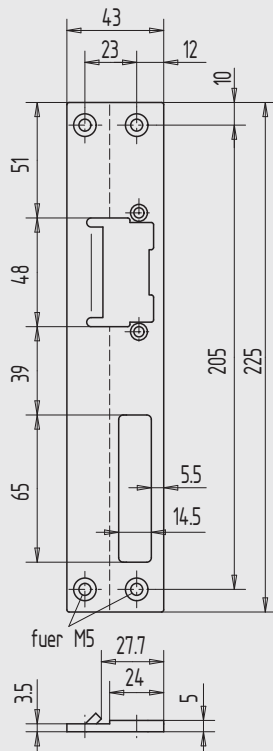


Abbildung für Gehflügel DIN rechts

Schließblech für auswärts öffnende Türen

- für Schlosserie 100 und Art.-Nr. 01.338/339/346-349/360-363...
- passend für:
 - Profilerie Heroal 065 (WSS-Eigenfertigung)

Schließblech, geschlossen

Art.-Nr.	Richtung	Größe	Material/Oberfläche
01.810.4300.426	DIN rechts	43 x 5	Edelstahl V2A, matt gebürstet
01.811.4300.426	DIN links	43 x 5	Edelstahl V2A, matt gebürstet

Schließblech, vorgefertigt für Einsatzstück bzw. E-Öffner

Art.-Nr.	Richtung	Größe	Material/Oberfläche
01.812.4300.426	DIN rechts	43 x 5	Edelstahl V2A, matt gebürstet
01.813.4300.426	DIN links	43 x 5	Edelstahl V2A, matt gebürstet

1

2

3

4

5

6

7

8

9

i



1

2

3

4

5

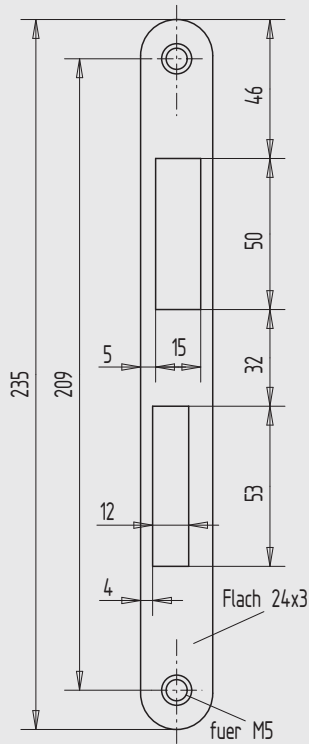
6

7

8

9

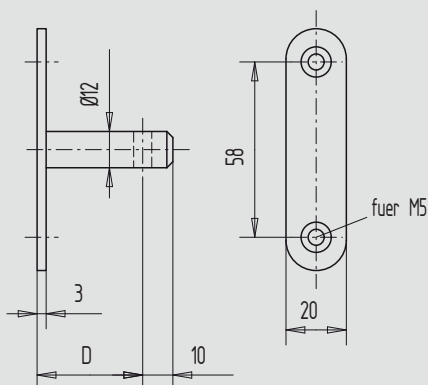
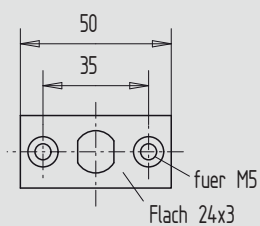
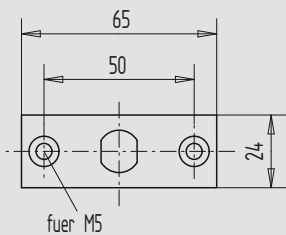
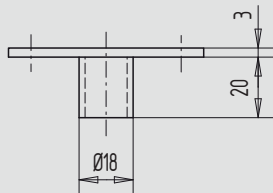
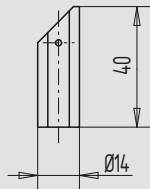
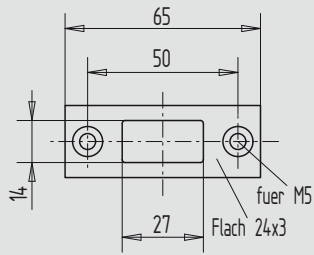
i



Schließblech

- für Feuerschutztüren
- Flachmaterial
- rechts und links verwendbar

Art.-Nr.	Größe	Material/Oberfläche
01.815.2400.010	24 x 3	St, gal verzinkt
01.815.2400.426	24 x 3	Edelstahl V2A, matt gebürstet



Schließblech

Art.-Nr.	Material/Oberfläche
01.820.2400.010	St, gal verzinkt

Falle

- mit Verbindungsstift

Art.-Nr.	Material/Oberfläche
01.821.0000.010	St, gal verzinkt

Fallenführung

- ab 35 mm Dorn

Art.-Nr.	Material/Oberfläche
01.822.0000.010	St, gal verzinkt

Fallenführung

- für 30/34 mm Dorn

Art.-Nr.	Material/Oberfläche
01.823.0000.010	St, gal verzinkt

Stangenführung

Art.-Nr.	D	Material/Oberfläche
01.824.3000.010	30	St, gal verzinkt
01.824.3500.010	35	St, gal verzinkt
01.824.4000.010	40	St, gal verzinkt
01.824.4500.010	45	St, gal verzinkt

1

2

3

4

5

6

7

8

9

i



1

2

3

4

5

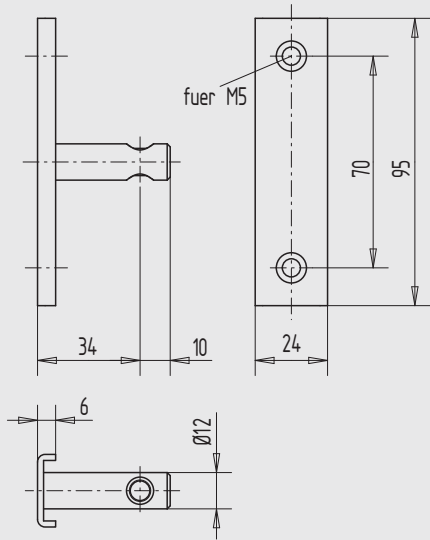
6

7

8

9

i



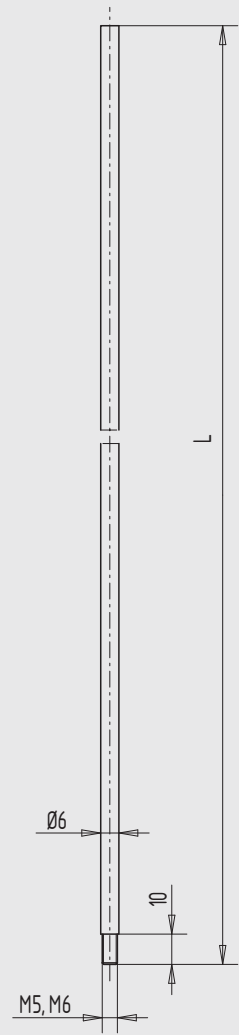
Stangenführung mit U-Stulp

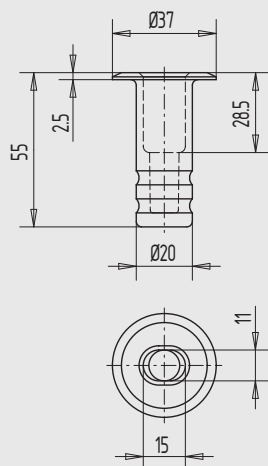
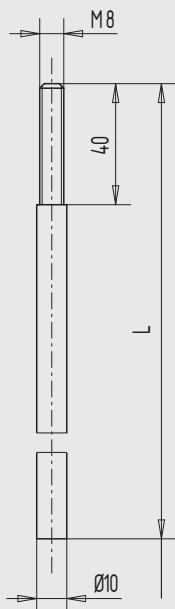
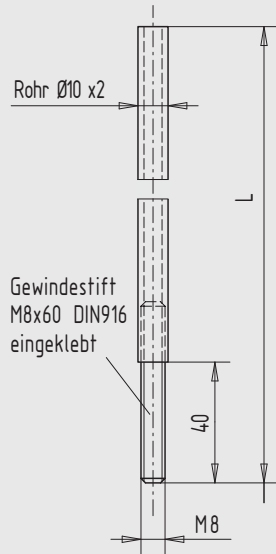
Art.-Nr.	D	Material/Oberfläche
01.824.3400.426	34	Edelstahl V2A, matt gebürstet

Verbindungsstange

■ zum Anpassen

Art.-Nr.	Länge	Material/Oberfläche
01.825.1500.010	M5 x 1550	St, gal verzinkt
01.825.2000.010	M5 x 2000	St, gal verzinkt
01.825.1506.010	M6 x 1550	St, gal verzinkt
01.825.2006.010	M6 x 2000	St, gal verzinkt





Treibstange (Rohr)

■ für oben

Art.-Nr.	Länge	Material/Oberfläche
01.826.1000.010	1000	St, gal verzinkt
01.826.1500.010	1500	St, gal verzinkt
01.826.2000.010	2000	St, gal verzinkt

Treibstange

■ für unten

Art.-Nr.	Länge	Material/Oberfläche
01.827.1000.010	1000	St, gal verzinkt
01.827.1500.010	1500	St, gal verzinkt
01.827.2000.010	2000	St, gal verzinkt

Bodenbuchse

■ für 10 mm Rundstangen

Art.-Nr.	Material/Oberfläche
07.230.0000.310	Ms, gal verzinkt

1

2

3

4

5

6

7

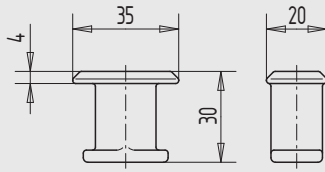
8

9

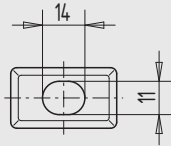
i



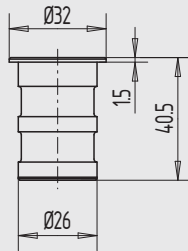
1



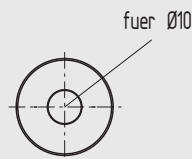
2



3

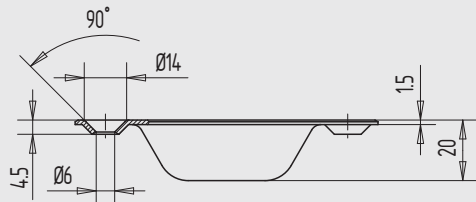


4

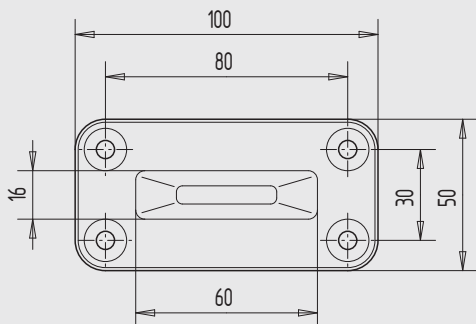


5

6



7



8

9

i

Bodenbuchse

- für 10 mm Rundstangen

Art.-Nr.	Material/Oberfläche
07.231.0000.305	Ms, blank

Bodenbuchse

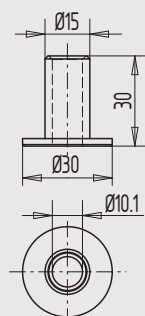
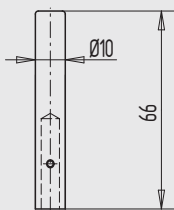
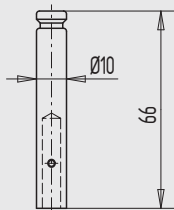
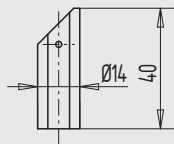
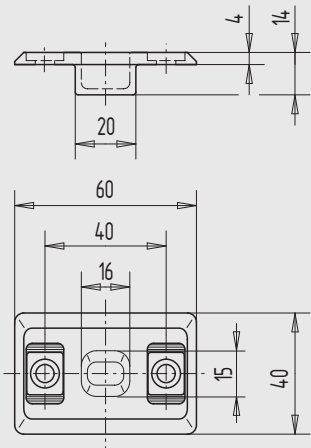
- für 10 mm Rundstangen
- Gehäuse aus Aluminium
- mit federndem Staubverschluss
- mit matt gebürsteter Edelstahl-Abdeckplatte

Art.-Nr.	Material/Oberfläche
07.233.0000.426	Edelstahl V2A, matt gebürstet

Bodenschließmulde

- für 10 mm Rundstangen

Art.-Nr.	Material/Oberfläche
07.234.0000.426	Edelstahl V2A, matt gebürstet



Schließmulde

- mit Rastplatten
- +/- 2,5 mm verstellbar

Art.-Nr.	Material/Oberfläche
01.830.0000.426	Edelstahl V2A, matt gebürstet

Falle

- gehärtet
- komplett, mit Spannstift

Art.-Nr.	Material/Oberfläche
01.831.0000.010	St, gal verzinkt

Verriegelungsstück, oben

- komplett, mit Spannstift

Art.-Nr.	Material/Oberfläche
01.832.0000.010	St, gal verzinkt

Verriegelungsstück, unten

- komplett, mit Spannstift

Art.-Nr.	Material/Oberfläche
01.833.0000.010	St, gal verzinkt

Führungsbüchse

Art.-Nr.	Material/Oberfläche
01.834.0000.405	Edelstahl V2A, blank

1

2

3

4

5

6

7

8

9

i



1

2

3

4

5

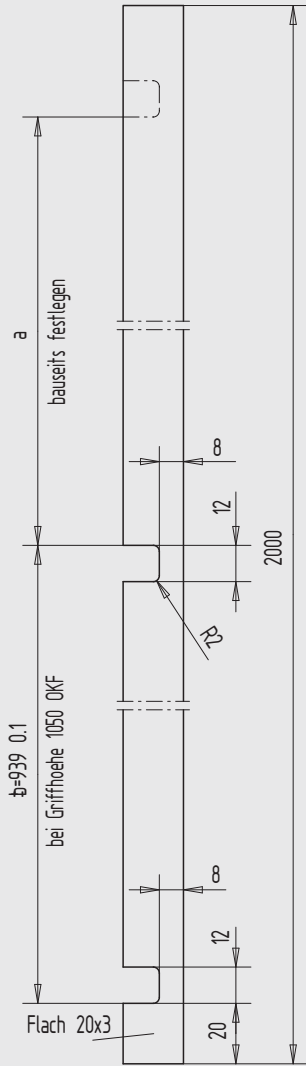
6

7

8

9

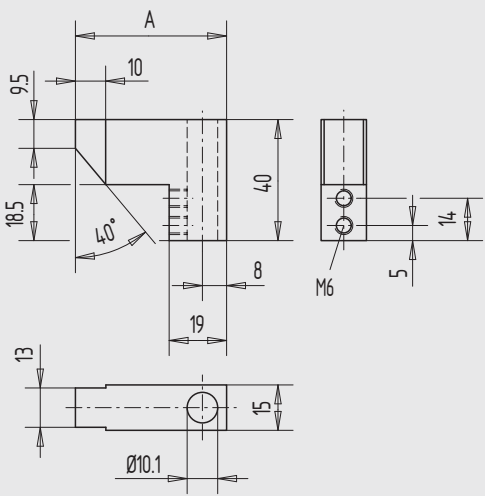
i



Verbindungsstange für Dreifallenschloss

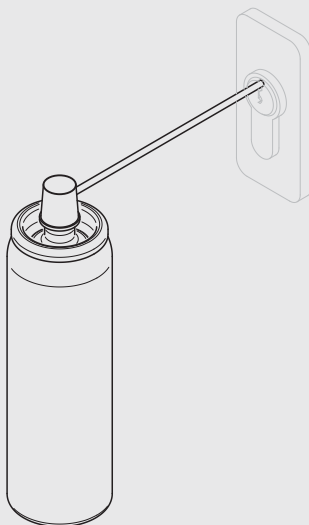
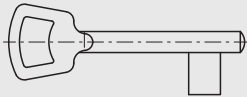
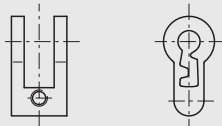
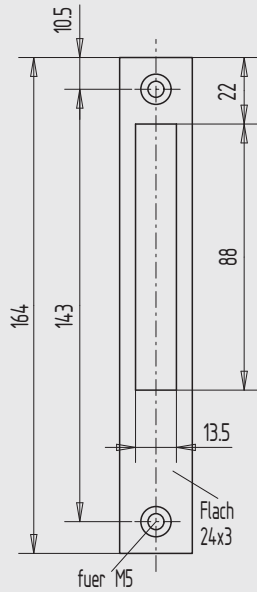
■ Flachmaterial 20 x 3 mm

Art.-Nr.	Material/Oberfläche
01.835.2000.010	St, gal verzinkt



Falleneinschubklotz

Art.-Nr.	Dormmaß	Material/Oberfläche
01.836.3000.010	30	St, gal verzinkt
01.836.3500.010	35	St, gal verzinkt
01.836.4000.010	40	St, gal verzinkt



Schließblech für Falleneinschubklotz

- aus Flachmaterial
- rechts und links verwendbar

Art.-Nr.	Größe	Material/Oberfläche
01.837.0000.010	24 x 3	St, gal verzinkt
01.837.0000.426	24 x 3	Edelstahl V2A, matt gebürstet

passend für:

Falleneinschubklotz Seite 212

Buntbart-Einsatz

- Druckguss-Einsatz
- Befestigungsschraube M5 x 80 mm

Art.-Nr.	Material/Oberfläche
01.840.0000.705	GD-Zn, roh

Buntbart-Schlüssel

- passend zum Buntbart-Einsatz

Art.-Nr.	Material/Oberfläche
01.841.0000.025	St, matt vernickelt

Cleaner GL 5

- Spraydose 60 ml
- u. a. für Profilylinder
- kriechfähig
- schmierwirksam
- rostlösend
- wasserverdrängend
- antikorrosiv

Art.-Nr.
01.842.0000.000

1

2

3

4

5

6

7

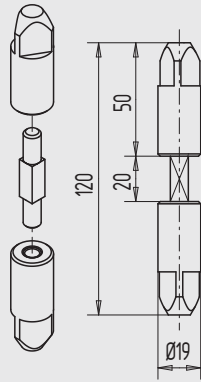
8

9

i



1



2

3

4

5

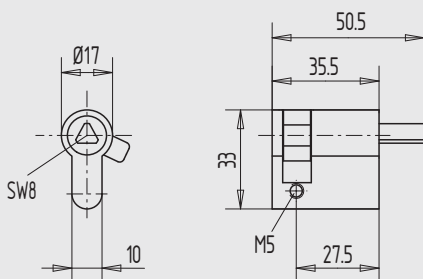
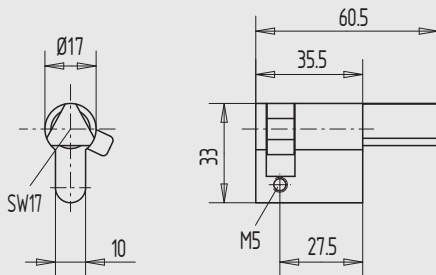
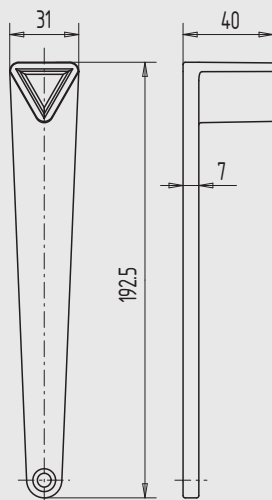
6

7

8

9

i



Drückereinsatz für Feuerwehr-Dreikant

- Verbindungsachse 8 mm Vierkant
- Dreikant-Zapfen 50 mm lang

Art.-Nr.	Material/Oberfläche
01.843.0000.405	Edelstahl V2A, blank

Feuerwehr-Dreikantschlüssel

- nach DIN 3222

Art.-Nr.	Material/Oberfläche
01.844.0000.105	Al, blank

Profil-Halbzylinder für Feuerwehr-Dreikant

- Grundkörper 35,5 mm lang
- Dreikantvorstand 25 mm
- mit Befestigungsschraube M5 x 40 mm

Art.-Nr.	Material/Oberfläche
01.845.0000.305	Ms, blank

Zubehör:

Dreikantschlüssel Art.-Nr. 01.844... (s. o.)

Profil-Halbzylinder mit Dreikant

- Grundkörper 35,5 mm lang
- Dreikantvorstand 25 mm
- mit Befestigungsschraube M5 x 40 mm
- 8 mm Dreikant-Dorn

Art.-Nr.	Material/Oberfläche
01.846.0000.305	Ms, blank










Zubehör:

Dornschlüssel für 8 mm Dreikant Seite 259













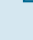


Elektro-Türöffner





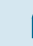






■ Der 1er-Typ mit Arbeitsstromfunktion.

Türöffner			
Tür			
Kontakt			

■ Der 2er-Typ mit Arretierung.

Türöffner					
Tür					
Kontakt					

■ Der 3er-Typ mit Ruhestrom-Funktion.

Türöffner			
Tür			
Kontakt			

Die wesentliche Funktionsweise von Schlössern liegt nicht nur darin, Türen geschlossen zu halten, sondern selbstverständlich auch darin zu ermöglichen, sie wieder zu öffnen. Das geht über die Drücker, den Schlüssel, verschiedene Panik-Mechanismen – oder über elektrische Türöffner. Sie unterteilen sich in drei verschiedene Typen-Gruppen mit unterschiedlichen Funktionsweisen.

Die Tür kann nur während der Kontaktgabe geöffnet werden. Der typische Summton ertönt ausschließlich bei Wechselstrom-Betrieb. Beim Betrieb mit Gleichstrom ist der Öffnungsvorgang lautlos. Bei Montage mit Aufwurffeder oder Aufdruck-Bolzen springt die Tür bei Kontaktgabe deutlich sichtbar auf. Die Nennspannung liegt bei 6 bis 12 Volt (8 bis 12 Volt) Momentkontakt. Informationen zu Modellen mit Sonderspannungen erhalten Sie auf Anfrage. Ausführungen für Dauerkontakt mit elektrischer Entriegelung sind als Sonderbestellung lieferbar.

Der schlossfallengesteuerte Arretierstift in der Mitte der Türöffnerfalle hält den Türöffner auch nach der Kontaktgabe noch solange entriegelt, bis die Tür geöffnet wird.

Solange der Türöffner mit Strom versorgt wird, bleibt die Tür verschlossen. Erst nach Abschalten des Stroms oder bei Stromausfall wird der Türöffner beweglich und die Tür lässt sich öffnen. Die Nennspannung für diese Türöffner beträgt 24 Volt. Für den Einsatz im Verlauf von Rettungswegen ist ausschließlich das Modell 331 in Kombination mit einem Rettungswegsystem 05.874.0000.426 oder 05.875.0000.426 einzusetzen. Die Systeme entsprechen den baurechtlichen Bestimmungen.

1

Elektro-Türöffner



■ Die E-Modelle für mechanische Entriegelung.

Der Entriegelungshebel in der Ecke des Fallenausschnitts schaltet während der Besuchszeit die Türöffnerfunktion aus. Die Türöffnerfalle ist beweglich, die Tür kann beliebig oft geöffnet werden. Die Ausstattung mit einem zusätzlichen Türschließer verhindert, dass die Tür beispielsweise durch einen Windstoß unbeabsichtigt geöffnet wird.

■ Die eE-Modelle für elektrische Entriegelung.

Die Türöffnerfunktion über ein Festhalten der Tür durch die starre Türfalle wird zeitweilig per Dauergleichstrom (eE) über einen Spezialschalter oder eine Schaltuhr ausgeschaltet. Die Türöffnerfalle ist bei eingeschalteter Entriegelung beweglich. Die Tür kann beliebig oft geöffnet werden. Wie bei den E-Modellen kann die Ausstattung mit einem zusätzlichen Türschließer ein unbeabsichtigtes Öffnen der Tür verhindern. Momentkontaktgabe mit Wechselspannung ist möglich.

■ Die Rückmeldung.

Der Bestellzusatz zur Modellbezeichnung für Rückmeldungen lautet RR. Der Rückmeldekontakt wird über einen Schieber oder eine Kontaktplatte, die sich hinter der Eingriffskante der Türöffnerfalle befindet, von der einrastenden Schlossfalle betätigt. Ausgeführt wird der Rückmelde-

kontakt immer als potentialfreier Wechselkontakt. Türöffner mit Rückmeldekontakt verfügen über drei zusätzliche, farblich gekennzeichnete Anschlussklemmen:

- grün = n: Fußkontakt (gemeinsamer Anschluss)
- blau = no: Schließer
- rot = nc: Öffner

Abweichende Kennzeichnungen sind der beiliegenden Montageanleitung zu entnehmen.

Anders als bei anderen Überwachungskontakten wie beispielsweise Magnet- oder Kegelkontakten signalisiert die Position des Rückmeldekontaktes im Türöffner, dass die Tür eingerastet ist. Rückmeldekontakte werden hauptsächlich bei Zutrittskontrollanlagen benötigt. Sie liefern entweder die Information „Tür offen“ oder „Tür zu“. Die Zutrittskontrolle wertet diese Information aus und überwacht die Tür. Wird zum Beispiel eine Tür nach der Begehung nicht geschlossen, so löst die Zutrittskontrollanlage einen Alarm aus. Die Bestromung des Türöffners wird mit dem Öffnen der Tür beendet. Nach dem Schließen der Tür wird diese sofort wieder verriegelt. Auch Meldungen an Alarmanlagen, Gebäudeleitsysteme etc. werden über Rückmeldekontakte realisiert. Voraussetzung für ein fehlerfreies Funktionieren ist die korrekte Positionierung der Schlossfalle in der Türöffnerfalle. Um den notwendigen Betätigungsweg des Schiebers oder der Betätigungsplatte zu gewährleisten, muss die Schlossfalle die Türöffnerfalle einschließen.

Die Schaltleistung beträgt 24 V/1 A Ohmsche Last.

- Die Betriebsspannungen
6–12 V 8–12 V (D1),
8–12 V (R1),
12 V Sprechanlage (E5),
12 V AC/DC (E1) und
24 V AC/DC (F1)

Diese Modelle sind für den kurzfristigen Betrieb von maximal 5 Sekunden an Wechselstrom konstruiert. Sie dürfen nicht dauerbestromt werden. Im Kurzbetrieb kann die Betriebsspannung um maximal 50 % überschritten werden.

- Die Betriebsspannungen
12 V eE (E3) und 24 V eE (F3).

Diese Modelle sind für den Dauerbetrieb in Gleichspannung konstruiert. Dadurch kann eine Tür über lange Zeiträume entriegelt werden. Der Betrieb an Wechselspannung mit dem daraus resultierenden Summen ist ebenfalls möglich. Im Kurzbetrieb kann die Betriebsspannung um maximal 50 % überschritten werden.

- Die Betriebsspannungen
12 V 100 % ED (E4) und
24 V 100 % ED (F4).

Diese Modelle sind für den Dauerbetrieb an Gleichspannung konstruiert. Der Betrieb an Wechselspannung ist nicht möglich. Im Kurzbetrieb kann die Betriebsspannung um maximal 50 % überschritten werden.

- Die xx05-Modelle für
12 VDC Zutrittskontrollanlagen.

Der Bestellzusatz „05“ in der Modellbezeichnung beschreibt eine zur Spule parallel geschaltete Freilaufdiode, die zum Schutz vor induktiver Überspannung dient. Diese Modelle können nur mit Gleichspannung betrieben werden und sind kombinierbar mit den Spannungen E3 und E4.

2

3

4

5

6

7

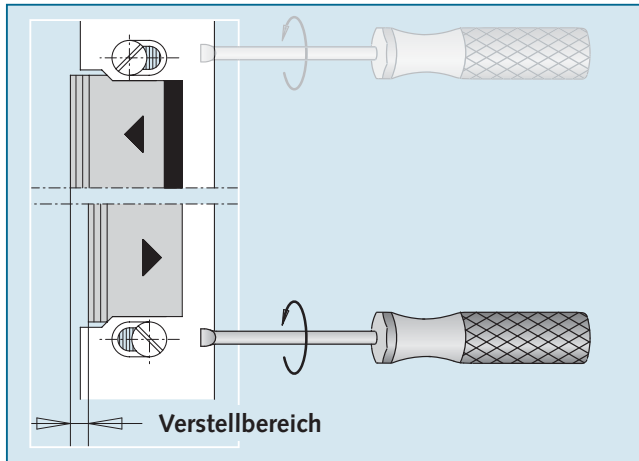
8

9

i

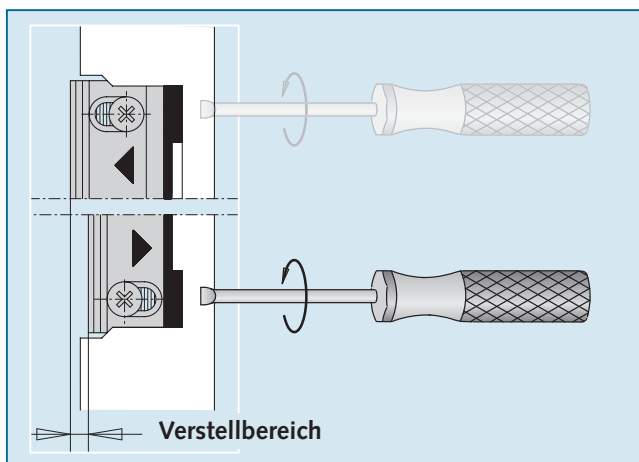
Elektro-Türöffner

▪ Die Fix-Modelle (verstell- und fixierbare Türöffner).



Eine ideale Arbeitserleichterung bei der Türöffner-Montage: Die Schraublöcher im Schließblech sind oval gefräst. Das Türöffnergehäuse kann darin nach der Montage bis zu 4 mm waagrecht verstellt werden. So lassen sich Schlossfalle und Rastrillen optimal ausrichten bzw. fixieren. Korrektur und funktions sicherer Einbau sind auch bei schwierigen Montageverhältnissen problemlos zu bewältigen.

▪ Die Fafix-Modelle (Türöffner mit verstell- und fixierbarer Türöffnerfalle).



Einfacher geht's nicht bei der Fallenjustierung: Einfache Montage und unkomplizierte Justierung der Türöffnerfalle auf die Schlossfalle – auch bei engsten Platzverhältnissen – nach dem Einbau. Ein Dehnungsausgleich durch Nachjustierung ist jederzeit möglich.

1

2

3

4

5

6

7

8

9

i

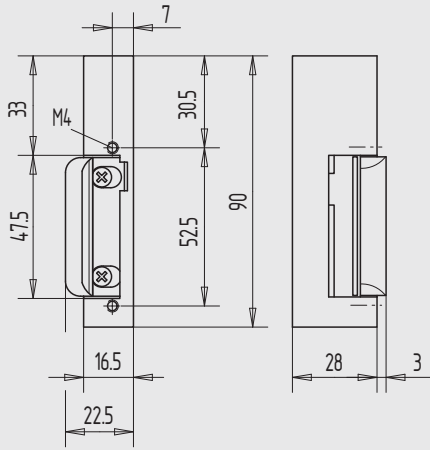


Abbildung für Gehflügel DIN rechts

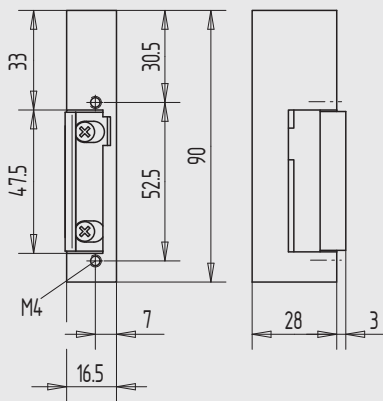


Abbildung für Gehflügel DIN rechts

Elektro-Türöffner

- 6 - 12 Volt
- Festigkeit gegen Aufbruch 3000 N
- mit seitlicher Fallenabdeckung
- verstellbare Falle ca. 4 mm

Art.-Nr.	Richtung	Funktion
01.850.1000.000	DIN rechts	Arbeitsstrom ohne mechan. Entriegelung
01.850.2000.000	DIN rechts	Arbeitsstrom mit mechan. Entriegelung
01.851.1000.000	DIN links	Arbeitsstrom ohne mechan. Entriegelung
01.851.2000.000	DIN links	Arbeitsstrom mit mechan. Entriegelung

weitere Ausführungen:

- 22) 24 Volt
- 31) elektr. Entriegelung (eE)
- 33) mit Diode
- 34) mit Arretierung

Achtung	Ausführung 33) = Modell 1905 Ausführung 34) = Modell 29
----------------	--

Elektro-Türöffner

- 6 - 12 Volt
- Festigkeit gegen Aufbruch 3000 N
- ohne seitliche Fallenabdeckung
- verstellbare Falle ca. 3 mm

Art.-Nr.	Richtung	Funktion
01.852.1000.000	DIN rechts	Arbeitsstrom ohne mechan. Entriegelung
01.852.2000.000	DIN rechts	Arbeitsstrom mit mechan. Entriegelung
01.853.1000.000	DIN links	Arbeitsstrom ohne mechan. Entriegelung
01.853.2000.000	DIN links	Arbeitsstrom mit mechan. Entriegelung

weitere Ausführungen:

- 22) 24 Volt
- 31) elektr. Entriegelung (eE)
- 33) mit Diode
- 34) mit Arretierung
- 35) Ausführung Ruhestrom

Achtung	Ausführung 33) = Modell 1905 Ausführung 34) = Modell 29 Ausführung 35) = Modell 39
----------------	--

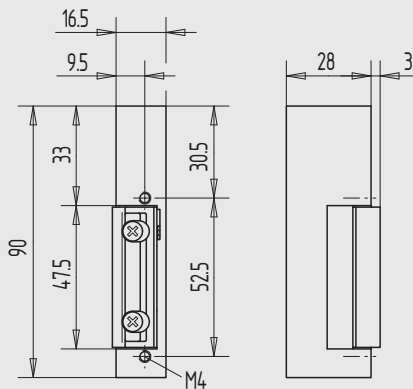
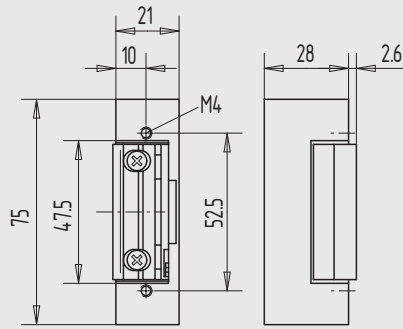


Abbildung für Gehflügel DIN rechts

Elektro-Türöffner Modell 116/116 E, mit Radiusfalle

- 6 - 12 Volt
- Festigkeit gegen Aufbruch 5000 N
- DIN rechts/DIN links und waagrecht montierbar
- verstellbare Falle ca. 1,7 mm

Art.-Nr.	Funktion
01.854.1000.000	Arbeitsstrom ohne mechan. Entriegelung
01.854.2000.000	Arbeitsstrom mit mechan. Entriegelung

weitere Ausführungen:

- 22) 24 Volt
- 32) mit Rückmeldung (RR)
- 33) mit Diode
- 34) mit Arretierung
- 35) Ausführung Ruhestrom

Achtung	
	Ausführung 32) = andere Maße
	Ausführung 34) = Modell 126
	Ausführung 35) = Modell 136

Elektro-Türöffner Modell 119/119 E, mit Radiusfalle

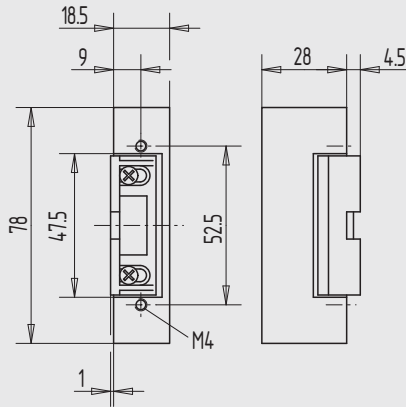
- 6 - 12 Volt
- Festigkeit gegen Aufbruch 3000 N
- verstellbare Falle ca. 1,8 mm

Art.-Nr.	Richtung	Funktion
01.856.1000.000	DIN rechts	Arbeitsstrom ohne mechan. Entriegelung
01.856.2000.000	DIN rechts	Arbeitsstrom mit mechan. Entriegelung
01.857.1000.000	DIN links	Arbeitsstrom ohne mechan. Entriegelung
01.857.2000.000	DIN links	Arbeitsstrom mit mechan. Entriegelung

weitere Ausführungen:

- 22) 24 Volt
- 31) elektr. Entriegelung (eE)
- 34) mit Arretierung
- 35) Ausführung Ruhestrom

Achtung	
	Ausführung 34) = Modell 129
	Ausführung 35) = Modell 139



Linear-Elektro-Türöffner

Modell 611/611 E

- 10 - 24 Volt
- Ausführung FaFix
- DIN rechts/DIN links und waagrecht verwendbar
- verstellbare Falle 5 mm (in 0,5 mm Schritten)
- Schließblech durchgehend:
Festigkeit gegen Aufbruch = 6000 N
- Schließblech offen:
Festigkeit gegen Aufbruch = 3000 N

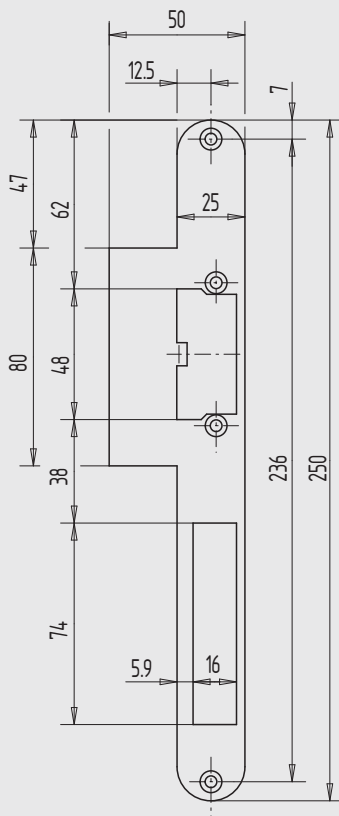
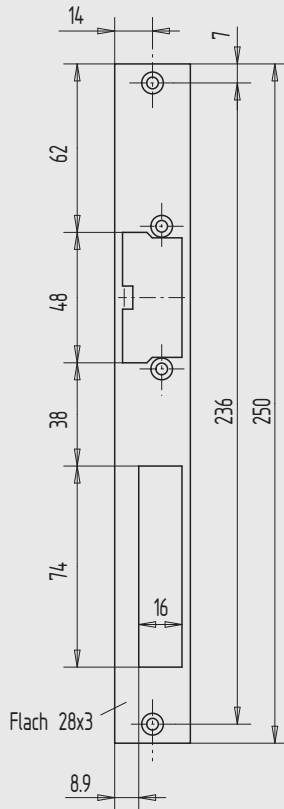
Art.-Nr.	Funktion
01.858.1000.000	Arbeitsstrom ohne mechan. Entriegelung
01.858.2000.000	Arbeitsstrom mit mechan. Entriegelung

weitere Ausführungen:

- 32) mit Rückmeldung (RR)
- 33) mit Diode
- 34) mit Arretierung
- 35) Ausführung Ruhestrom

Achtung	Ausführung 34) = Modell 621 Ausführung 35) = Modell 631
----------------	--

Hinweis	<p>Alle Vorteile auf einen Blick:</p> <p>Vollkommen neue Technik: Türöffnerfalle dreht nicht mehr auf, sondern kippt ca. 5 Grad aus der Ausgangsstellung. Dabei wird die Kraft zum Öffnen der Tür auf einen linearen Schieber umgelegt, der die Schlossfalle zurückdrückt.</p> <p>Eine optisch ansprechende Tür, da am Türspiegel keine Fallenausparung mehr erforderlich ist. Die Türdichtung bleibt durchgehend, dadurch reduzieren sich die Wärmeverluste bei erhöhtem Schallschutz.</p> <p>Höherer Wirkungsgrad: mit 70 % weniger Energieaufnahme höhere Vorlast möglich.</p> <p>Entriegelung unter Vorlast bei geglätteter Gleichspannung ohne Vorschalt elektronik oder andere Behelfsmittel.</p> <p>Mindestöffnungskraft einstellbar.</p> <p>Rückmeldekontakt verändert die Gehäuseabmessung nicht.</p> <p>Verstellbare Fallenführung im Schließblech.</p>
----------------	---



Schließblech

- aus Flachmaterial 25 x 3 mm
- rechts und links verwendbar

Art.-Nr.	Material/Oberfläche
01.860.2500.426	Edelstahl V2A, matt gebürstet

passend für:

Linear-Elektro-Türöffner Modell 611/611 E Seite 220

Schließblech

- aus Flachmaterial 25/50 x 3 mm
- rechts und links verwendbar

Art.-Nr.	Material/Oberfläche
01.862.2500.426	Edelstahl V2A, matt gebürstet

passend für:

Linear-Elektro-Türöffner Modell 611/611 E Seite 220

1

2

3

4

5

6

7

8

9

i



1

2

3

4

5

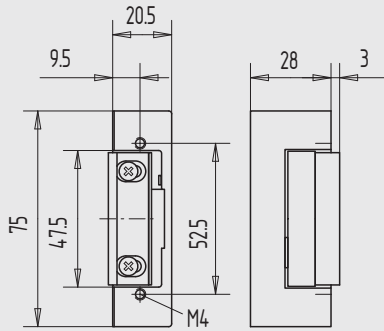
6

7

8

9

i



Elektro-Türöffner

Modell 17/17 E

- 6 - 12 Volt
- Festigkeit gegen Aufbruch 3500 N
- DIN rechts/DIN links und waagrecht verwendbar
- Ausführung FaFix, verstellbare Falle ca. 3 mm

Art.-Nr.	Funktion
01.864.1000.000	Arbeitsstrom ohne mechan. Entriegelung
01.864.2000.000	Arbeitsstrom mit mechan. Entriegelung

weitere Ausführungen:

- 22) 24 Volt
- 32) mit Rückmeldung (RR)
- 33) mit Diode
- 34) mit Arretierung
- 35) Ausführung Ruhestrom

Achtung	Ausführung 33) = Modell 1705 Ausführung 34) = Modell 27 Ausführung 35) = Modell 37
----------------	--

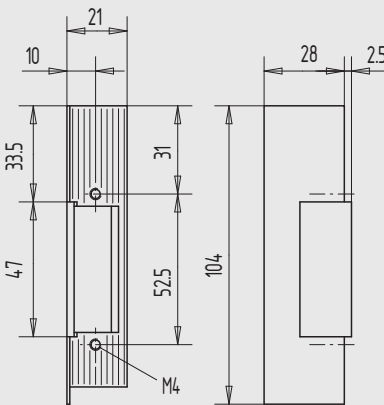


Abbildung für Gehflügel DIN rechts

Sicherheits-Elektro-Türöffner

Modell 142 UF

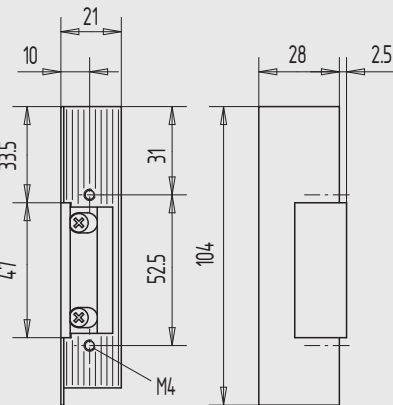
- 12/24 Volt umschaltbar
- Festigkeit gegen Aufbruch 10000 N
- Ausführung Fix *), für RD- und FH-Türen
- Stahl-Feingussgehäuse

Art.-Nr.	Richtung	Funktion
01.866.1000.000	DIN rechts	Arbeitsstrom ohne mechan. Entriegelung
01.867.1000.000	DIN links	Arbeitsstrom ohne mechan. Entriegelung

weitere Ausführungen:

- 31) elektr. Entriegelung (eE)
- 32) mit Rückmeldung (RR)

Hinweis	*) bei entspr. Schließblech Fa. eff eff
----------------	---



gezeichnet fuer Gehfluegel DIN rechts

Abbildung für Gehflügel DIN rechts

Sicherheits-Elektro-Türöffner

Modell 142 U

- 12/24 Volt umschaltbar
- Festigkeit gegen Aufbruch 6500 N
- Ausführung FaFix und Fix *) kombiniert
- für RD- und FH-Türen, verstellbare Falle ca. 4 mm
- Stahl-Feingussgehäuse und Falle, Aufschraubstück Stahl

Art.-Nr.	Richtung	Funktion
01.868.1000.000	DIN rechts	Arbeitsstrom ohne mechan. Entriegelung
01.869.1000.000	DIN links	Arbeitsstrom ohne mechan. Entriegelung

weitere Ausführungen:

- 31) elektr. Entriegelung (eE)
- 32) mit Rückmeldung (RR)

Hinweis	*) bei entspr. Schließblech Fa. eff eff
----------------	---

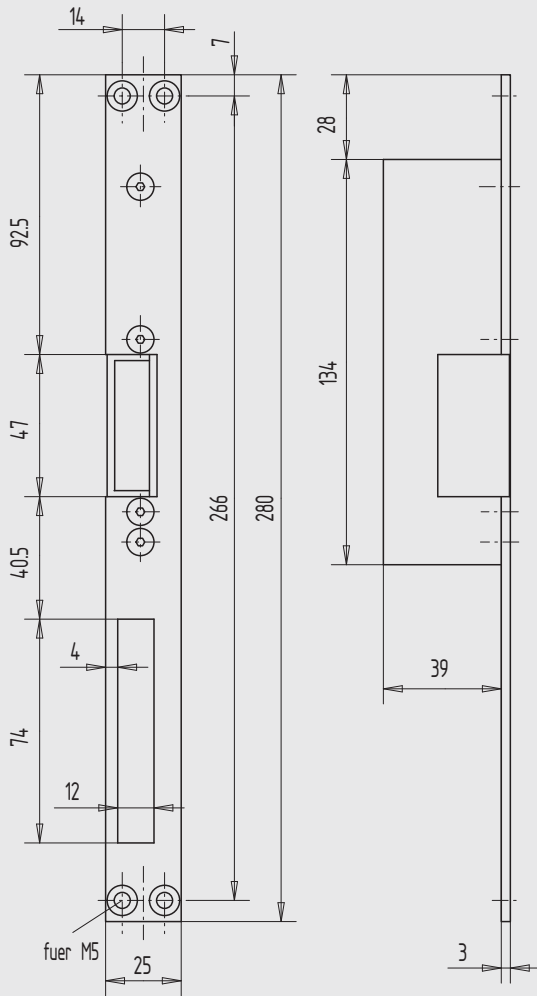


Abbildung für Gehflügel DIN rechts

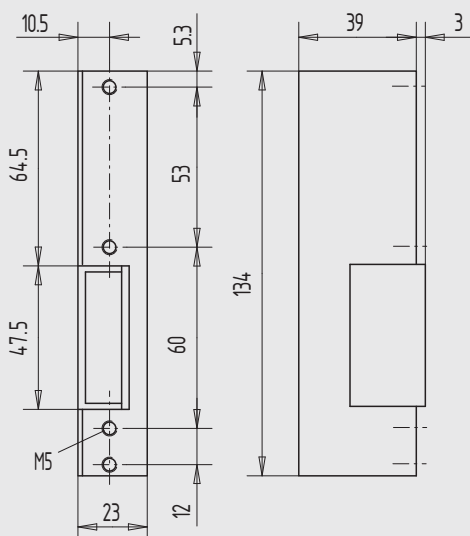


Abbildung für Gehflügel DIN rechts

Sicherheits-Elektro-Türöffner Modell 131

- 12 Volt
- Festigkeit gegen Aufbruch 15000 N
- mit silberfarbigem Schließblech
- für RD- und FH-Türen
- Stahl-Feingussgehäuse

Art.-Nr.	Richtung	Funktion	Material/ Oberfläche
01.870.1000.030	DIN rechts	Arbeitsstrom ohne mechan. Entriegelung	St, silberfarbig pulverb.
01.871.1000.030	DIN links	Arbeitsstrom ohne mechan. Entriegelung	St, silberfarbig pulverb.

weitere Ausführungen:

- 22) 24 Volt
- 31) elektr. Entriegelung (eE)
- 32) mit Rückmeldung (RR)
- 33) mit Diode

Sicherheits-Elektro-Türöffner Modell 131

- 12 Volt
- Festigkeit gegen Aufbruch 10000 N
- Ausführung FaFix
- für RD- und FH-Türen
- Stahl-Feingussgehäuse
- verstellbare Falle ca. 2 mm

Art.-Nr.	Richtung	Funktion
01.872.1000.000	DIN rechts	Arbeitsstrom ohne mechan. Entriegelung
01.873.1000.000	DIN links	Arbeitsstrom ohne mechan. Entriegelung

weitere Ausführungen:

- 22) 24 Volt
- 31) elektr. Entriegelung (eE)
- 32) mit Rückmeldung (RR)
- 33) mit Diode

1

2

3

4

5

6

7

8

9

i

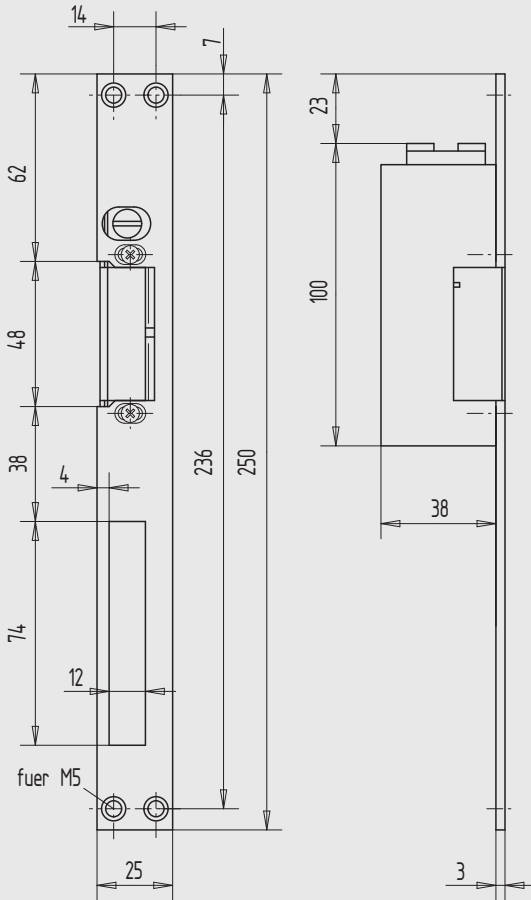


Abbildung für Gehflügel DIN rechts

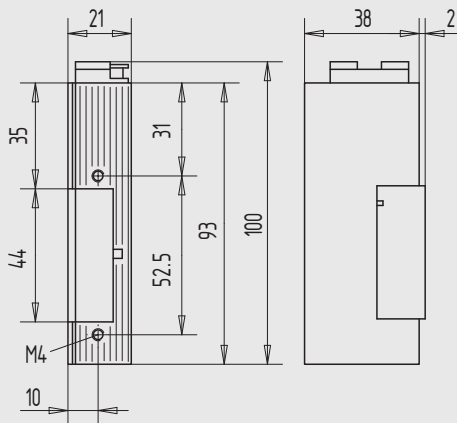


Abbildung für Gehflügel DIN rechts

Elektro-Türöffner Modell 12 wd E

- 6 - 12 Volt
- Festigkeit gegen Aufbruch 3000 N
- mit verzinktem Schließblech, Ausführung Fix
- wassergeschützt für den Außenbereich

Art.-Nr.	Richtung	Funktion	Material/Oberfläche
01.874.2000.010	DIN rechts	Arbeitsstrom mit mechan. Entriegelung	St, gal verzinkt
01.875.2000.010	DIN links	Arbeitsstrom mit mechan. Entriegelung	St, gal verzinkt

weitere Ausführungen:

- 22) 24 Volt
- 31) elektr. Entriegelung (eE)
- 33) mit Diode
- 34) mit Arretierung
- 35) Ausführung Ruhestrom

Achtung	Ausführung 34) = Modell 22 Ausführung 35) = Modell 32
----------------	--

Elektro-Türöffner Modell 12 wd

- 6 - 12 Volt
- Festigkeit gegen Aufbruch 3000 N
- wassergeschützt für den Außenbereich

Art.-Nr.	Richtung	Funktion
01.876.1000.000	DIN rechts	Arbeitsstrom ohne mechan. Entriegelung
01.877.1000.000	DIN links	Arbeitsstrom ohne mechan. Entriegelung

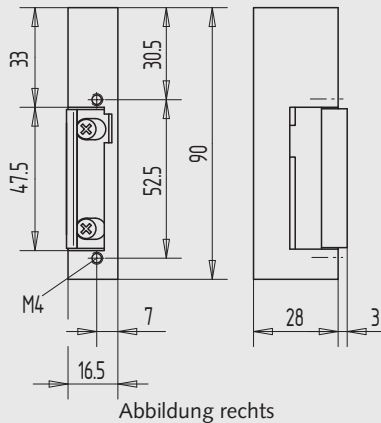
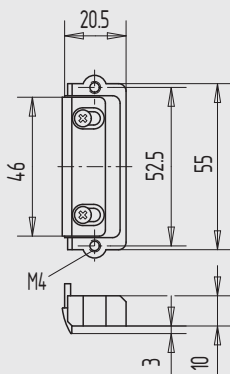
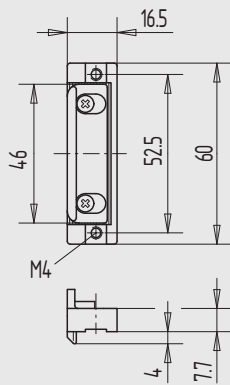
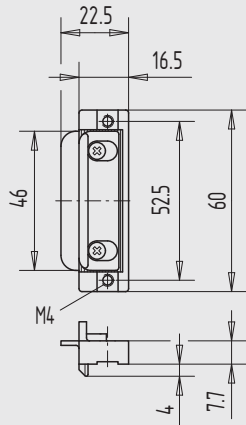
weitere Ausführungen:

- 22) 24 Volt
- 31) elektr. Entriegelung (eE)
- 33) mit Diode
- 34) mit Arretierung
- 35) Ausführung Ruhestrom

Achtung	Ausführung 34) = Modell 22 Ausführung 35) = Modell 32
----------------	--

passend für:

- Gegenkasten Seite 158
- Schließkasten Seite 158



Einsatzstück

- verstellbar ca. 3,5 mm
- mit Fallenabdeckung
- rechts und links verwendbar

Art.-Nr.	Material/Oberfläche
01.878.0000.710	GD-Zn, gal verzinkt

Einsatzstück

- verstellbar ca. 3,5 mm
- ohne Fallenabdeckung
- rechts und links verwendbar

Art.-Nr.	Material/Oberfläche
01.879.0000.710	GD-Zn, gal verzinkt

Einsatzstück Modell 1410/1410 E

- verstellbar ca. 3 mm
- ohne Fallenabdeckung
- rechts und links verwendbar

Art.-Nr.	Funktion	Material/Oberfläche
01.880.1000.705	ohne mechan. Entriegelung	GD-Zn, roh
01.880.2000.705	mit mechan. Entriegelung	GD-Zn, roh

Einsatzstück Modell 1910 E (komplett im Türöffner-Gehäuse)

- verstellbar ca. 3 mm
- ohne Fallenabdeckung

Art.-Nr.	Richtung	Funktion	Material/Oberfläche
01.882.2000.705	DIN rechts	mit mechan. Entriegelung	GD-Zn, roh
01.883.2000.705	DIN links	mit mechan. Entriegelung	GD-Zn, roh

1

2

3

4

5

6

7

8

9

i



1

2

3

4

5

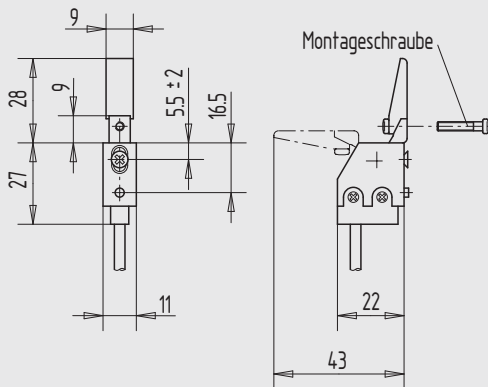
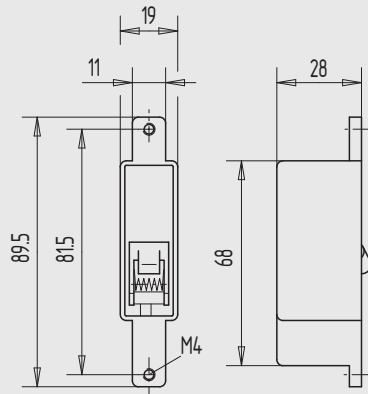
6

7

8

9

i



Riegelschaltkontakt

Modell 875

- Schaltspannung max. 25 Volt/1,5A
- Riegeleinschluss ohne Schließblech 15 mm
- Ansprechweg 4 mm
- Kabellänge 4000 mm
- Schutzart IP 54

Art.-Nr.

01.884.0000.000

Riegelschaltkontakt

Modell 878

- Schaltspannung max. 25 Volt/1,5A
- Ansprechweg 4 mm
- Kabellänge 4000 mm
- Schutzart IP 54

Art.-Nr.

01.885.0000.000

Profilzylinder

Welcher Zylinder für welchen Einsatz? Je nach Einsatzbereich gibt es eine Vielzahl von Klassifizierungen für Profilzylinder. Hier finden Sie diverse Kriterien, die Ihnen die Auswahl erleichtern.



■ Gefahrenfunktion

Zylinder beidseitig schließbar (bei einseitig steckendem Schlüssel auf der anderen Seite mit jedem schließberechtigtem Schlüssel schließbar).

■ Bohrschutz Klasse 1 „BS 1“

Das erste Stiftpaar pro Zylinderseite* aus Hartbronze mit gehärtetem und verchromtem Stahleinsatz.

■ Gefahrenschlüssel-Einrichtung

Bei einseitig steckendem Schlüssel von der anderen Seite mit einem speziellen Gefahrenschlüssel schließbar (für GHS-Anlagen).

■ Bohr- und Ziehschutz nach VdS Klasse B „BZ 2“

Je Zylinderseite 2 Anbohrplatten, 3 Hartmetallstifte und eine Bohrschutzplatte.

■ Bohrschutz Klasse 3 „BS 3“

Je Zylinderseite* 2 zusätzliche Nadelstifte aus gehärtetem Stahl.

■ Verschleißfeste Ausführung

Kern chemisch vernickelt, Schlüssel aus Neusilber.

■ Bohrschutz Klasse 4 „BS 4“

Für besonders gefährdete Außentüren, je Zylinderseite 3 zusätzliche Hartmetallstifte und eine Bohrschutzplatte.

■ Seewasserbeständige Ausführung

Schließnase und Stulpschrauben aus Messing, Schlüssel aus Neusilber.

*Bohr- bzw. Ziehschutz ist standardmäßig einseitig vorgesehen (auch beidseitig möglich), bei asymmetrischen Zylindern an der verlängerten Seite.

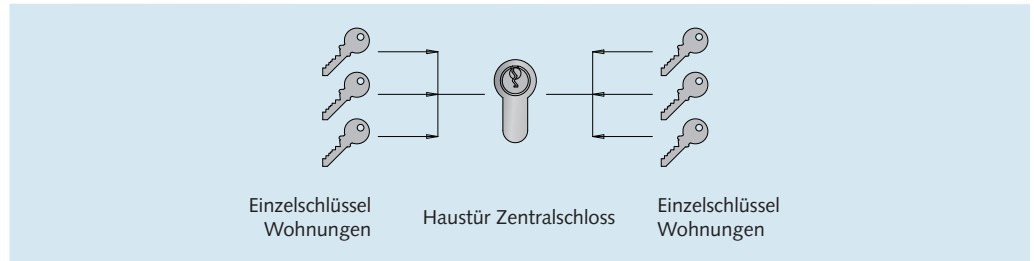
1

Schließanlagen

Je mehr übergeordnete und gruppenübergreifende Schlüssel bzw. Zylinder vorkommen, desto anspruchsvoller ist die Schließanlage. Die wichtigsten Aspekte sind hierbei **Sicherheit**, **Komfort** und **Organisation**. In unserem Angebot finden Sie unter allen drei Gesichtspunkten die passende Anlage. Sowohl für den Wohnungs- als auch für den Objektbau.

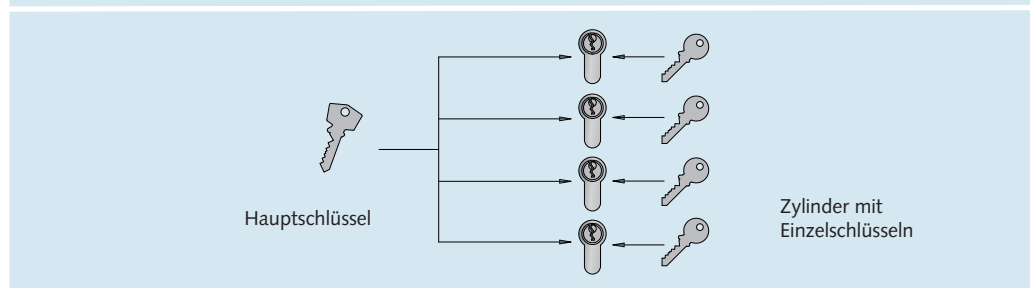
2

■ Zentralschließanlage



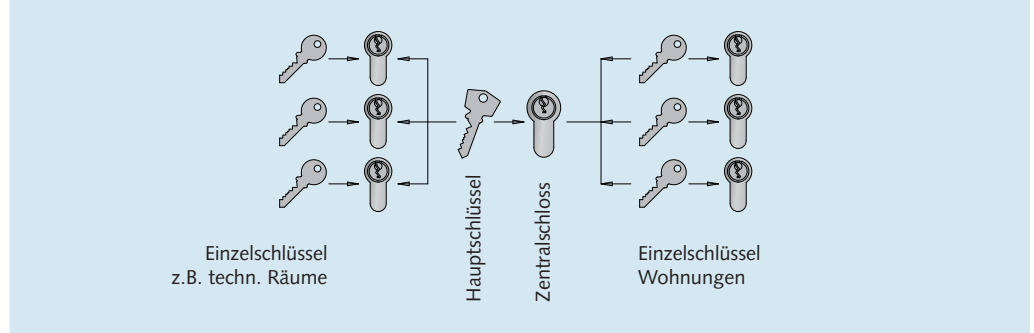
3

■ Hauptschlüsselanlage



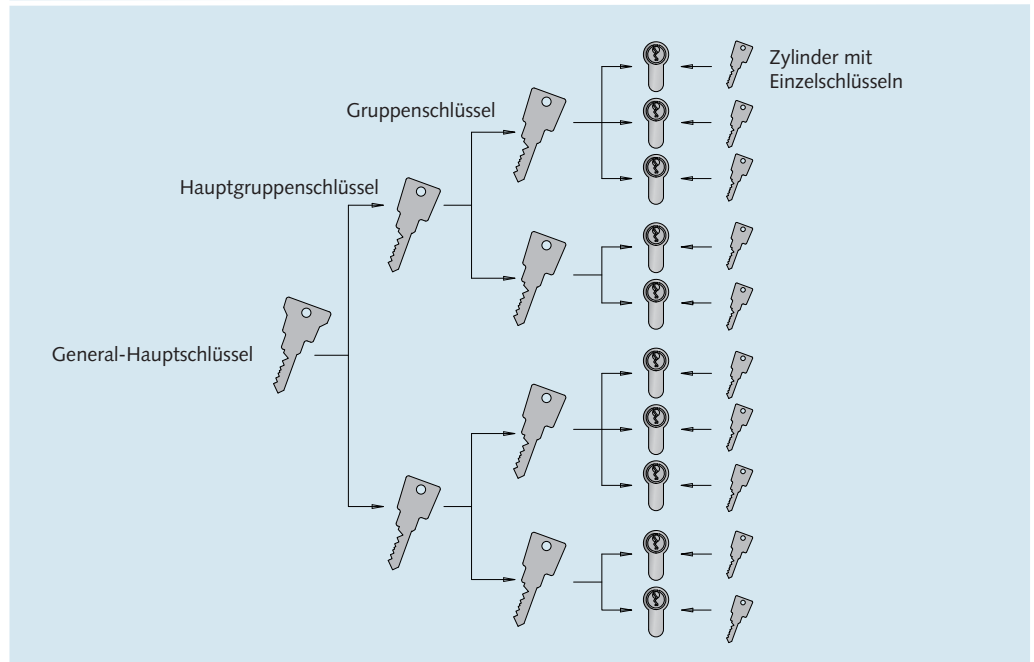
4

■ Hauptschlüssel-Zentralschließanlage



5

■ General-Hauptschlüsselanlage



6

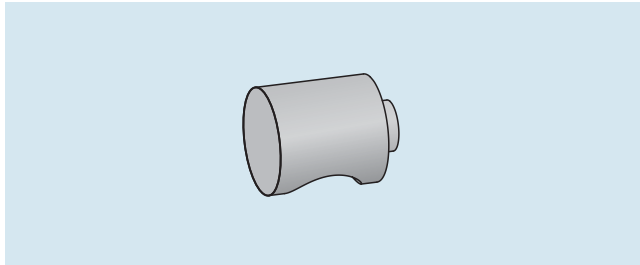
7

8

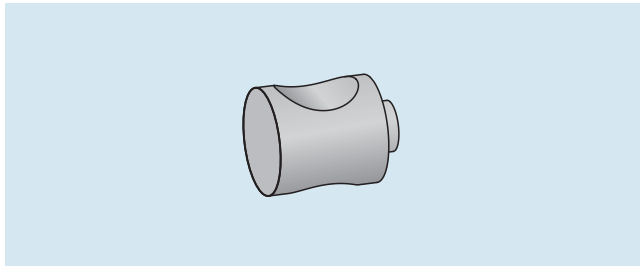
9

i

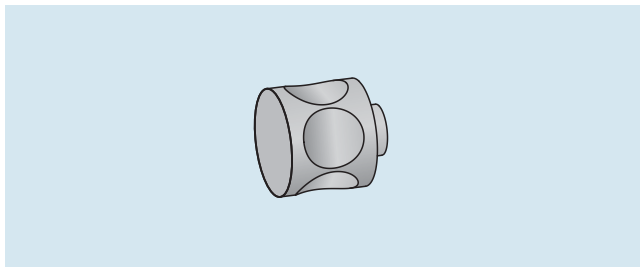
Knäufe in Sonderausführungen



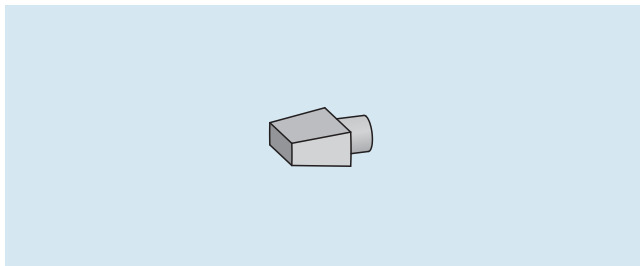
- **Knauf „L“**
HEWI-Knauf (Polyamid)
Farbe laut HEWI-Katalog



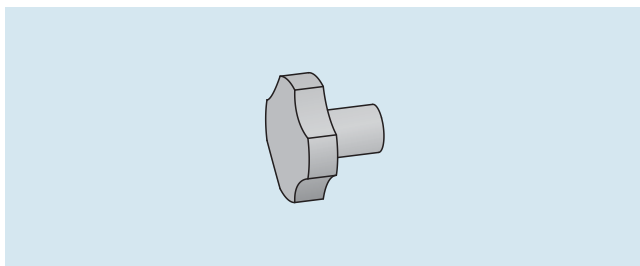
- **Knauf „H“**
silberfarben eloxiert (auch Sonderfarben)
Edelstahl und Messing poliert oder matt



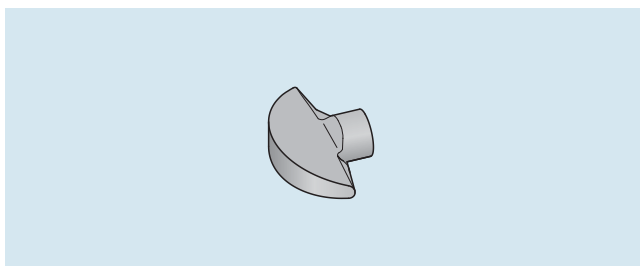
- **Knauf „S“**
silberfarben eloxiert (auch Sonderfarben)



- **Knauf „E“**
silberfarben eloxiert (auch Sonderfarben)



- **Knauf „A“**
silberfarben eloxiert (auch Sonderfarben)



- **Knauf „CR“**
silberfarben eloxiert (auch Sonderfarben)

1

2

3

4

5

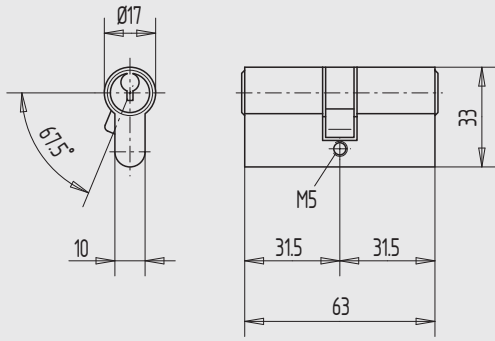
6

7

8

9

i



Profilzylinder, verschiedenschließend

- mit 5 Stiftzuhaltungen nach DIN 18252/EN 1303
- Messing matt vernickelt, glaskugelgestrahlt
- mit je 3 Schlüsseln
- Normallänge 63 mm
- mit Befestigungsschraube M5 x 80 mm

Zylinderlänge	Standard	Gefahrenfunktion
31,5/31,5	01.901.3131.325	01.902.3131.325
31,5/35,5	01.901.3135.325	01.902.3135.325
31,5/40,5	01.901.3140.325	01.902.3140.325
31,5/45,5	01.901.3145.325	01.902.3145.325
31,5/50,5	01.901.3150.325	01.902.3150.325
31,5/55,5	01.901.3155.325	01.902.3155.325
31,5/60,5	01.901.3160.325	01.902.3160.325
31,5/65,5	01.901.3165.325	01.902.3165.325
35,5/35,5	01.901.3535.325	01.902.3535.325
35,5/40,5	01.901.3540.325	01.902.3540.325
35,5/45,5	01.901.3545.325	01.902.3545.325
35,5/50,5	01.901.3550.325	01.902.3550.325
35,5/55,5	01.901.3555.325	01.902.3555.325
35,5/60,5	01.901.3560.325	01.902.3560.325
40,5/40,5	01.901.4040.325	01.902.4040.325
40,5/45,5	01.901.4045.325	01.902.4045.325
40,5/50,5	01.901.4050.325	01.902.4050.325
40,5/55,5	01.901.4055.325	01.902.4055.325
40,5/60,5	01.901.4060.325	01.902.4060.325
45,5/45,5	01.901.4545.325	01.902.4545.325

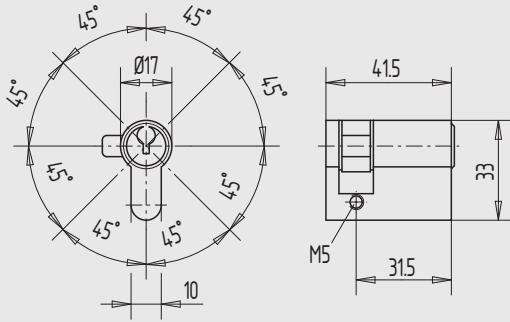
gleichschließend

Zylinderlänge	Standard	Gefahrenfunktion
31,5/31,5	01.903.3131.325	01.904.3131.325
31,5/35,5	01.903.3135.325	01.904.3135.325
31,5/40,5	01.903.3140.325	01.904.3140.325
31,5/45,5	01.903.3145.325	01.904.3145.325
31,5/50,5	01.903.3150.325	01.904.3150.325
31,5/55,5	01.903.3155.325	01.904.3155.325
31,5/60,5	01.903.3160.325	01.904.3160.325
31,5/65,5	01.903.3165.325	01.904.3165.325
35,5/35,5	01.903.3535.325	01.904.3535.325
35,5/40,5	01.903.3540.325	01.904.3540.325
35,5/45,5	01.903.3545.325	01.904.3545.325
35,5/50,5	01.903.3550.325	01.904.3550.325
35,5/55,5	01.903.3555.325	01.904.3555.325
35,5/60,5	01.903.3560.325	01.904.3560.325
40,5/40,5	01.903.4040.325	01.904.4040.325
40,5/45,5	01.903.4045.325	01.904.4045.325
40,5/50,5	01.903.4050.325	01.904.4050.325
40,5/55,5	01.903.4055.325	01.904.4055.325
40,5/60,5	01.903.4060.325	01.904.4060.325
45,5/45,5	01.903.4545.325	01.904.4545.325

Hinweis Profilzylinder ist auch in Sonderlängen sowie in gesicherter Schließung mit Sicherungsschein lieferbar.
weitere Ausführungen:
in Messing poliert
in Messing brüniert
in Messing matt gebürstet

Sonderausführung Bohrschutz Klasse 1 "BS 1" *)
Bohrschutz Klasse 3 "BS 3" *)
Bohrschutz Klasse 4 "BS 4" *)
verschleißfeste Ausführung *)
seewasserbeständige Ausführung *)
*) siehe Seite 227

Pflegehinweis Cleaner GL 5 siehe Seite 213
Kein Graphit oder andere Schmierstoffe verwenden!



Profil-Halbzylinder, verschiedenschließend

- Schließnase 8-fach verstellbar
- mit 5 Stiftzuhaltungen nach DIN 18252/EN 1303
- Messing matt vernickelt, glaskugelgestrahlt
- mit je 3 Schlüsseln
- Normallänge 41,5 mm
- mit Befestigungsschraube M5 x 80 mm

Zylinderlänge	Art.-Nr.
41,5	01.905.4100.325
45,5	01.905.4500.325
50,5	01.905.5000.325
55,5	01.905.5500.325
60,5	01.905.6000.325
65,5	01.905.6500.325
70,5	01.905.7000.325
80,5	01.905.8000.325

gleichschließend

Zylinderlänge	Art.-Nr.
41,5	01.906.4100.325
45,5	01.906.4500.325
50,5	01.906.5000.325
55,5	01.906.5500.325
60,5	01.906.6000.325
65,5	01.906.6500.325
70,5	01.906.7000.325
80,5	01.906.8000.325

Hinweis	Profil-Halbzylinder ist auch in Sonderlängen sowie in gesicherter Schließung mit Sicherungsschein lieferbar. Profil-Halbzylinder für Feuerwehr-Dreikant siehe Art.-Nr. 01.845.0000.305. weitere Ausführungen: in Messing poliert in Messing brüniert in Messing matt gebürstet
----------------	---

Sonderausführung	Bohrschutz Klasse 1 "BS 1" *) Bohrschutz Klasse 3 "BS 3" *) Bohrschutz Klasse 4 "BS 4" *) verschleißte Ausführung *) seewasserbeständige Ausführung *) *) siehe Seite 227
-------------------------	--

Pflegehinweis	Cleaner GL 5 siehe Seite 213 Kein Graphit oder andere Schmierstoffe verwenden!
----------------------	---

1

2

3

4

5

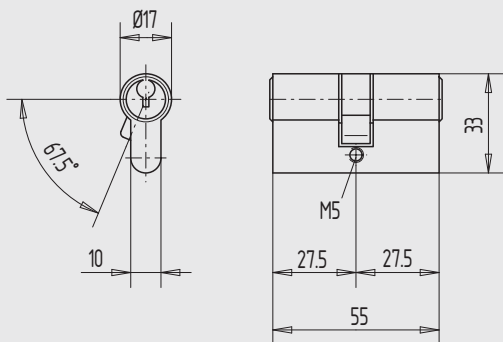
6

7

8

9

i



Profil-Kurzzyylinder, verschiedenschließend

- mit 5 Stiftzuhaltungen nach DIN 18252/EN 1303
- Messing matt vernickelt, glaskugelgestrahlt
- mit je 3 Schlüsseln
- Normallänge 55 mm
- mit Befestigungsschraube M5 x 80 mm

Zylinderlänge	Standard	Gefahrenfunktion
27,5/27,5	01.907.2727.325	01.908.2727.325
27,5/31,5	01.907.2731.325	01.908.2731.325
27,5/35,5	01.907.2735.325	01.908.2735.325
27,5/40,5	01.907.2740.325	01.908.2740.325
27,5/45,5	01.907.2745.325	01.908.2745.325
27,5/50,5	01.907.2750.325	01.908.2750.325

gleichschließend

Zylinderlänge	Standard	Gefahrenfunktion
27,5/27,5	01.909.2727.325	01.910.2727.325
27,5/31,5	01.909.2731.325	01.910.2731.325
27,5/35,5	01.909.2735.325	01.910.2735.325
27,5/40,5	01.909.2740.325	01.910.2740.325
27,5/45,5	01.909.2745.325	01.910.2745.325
27,5/50,5	01.909.2750.325	01.910.2750.325

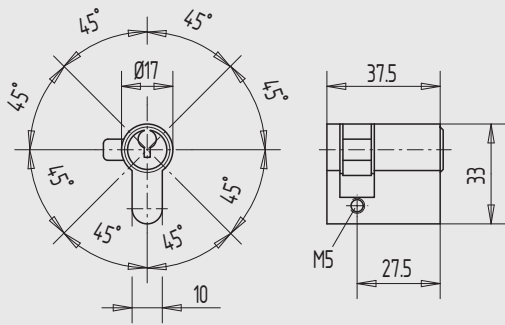
Hinweis Profil-Kurzzyylinder ist auch in Sonderlängen lieferbar.

weitere Ausführungen:
in Messing poliert
in Messing brüniert
in Messing matt gebürstet

Sonderausführung Bohrschutz Klasse 1 "BS 1" *)
Bohrschutz Klasse 3 "BS 3" *)
Bohrschutz Klasse 4 "BS 4" *)
verschleißte Ausführung *)
seewasserbeständige Ausführung *)

*) siehe Seite 227

Pflegehinweis Cleaner GL 5 siehe Seite 213
Kein Graphit oder andere Schmierstoffe verwenden!



Profil-Kurz-Halbzylinder, verschiedenschließend

- Schließnase 8-fach verstellbar
- mit 5 Stiftzuhaltungen nach DIN 18252
- Messing matt vernickelt, glaskugelgestrahlt
- mit je 3 Schlüsseln
- Länge 37,5 mm
- mit Befestigungsschraube M5 x 80 mm

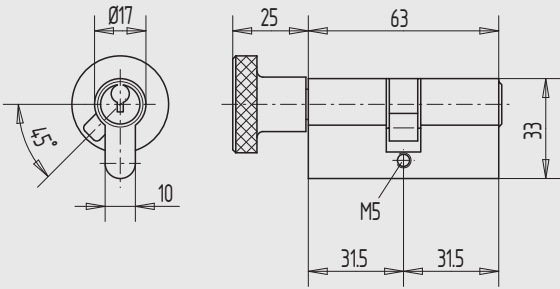
Zylinderlänge	Art.-Nr.
37,5	01.911.3700.325

gleichschließend

Zylinderlänge	Art.-Nr.
37,5	01.912.3700.325

Hinweis	weitere Ausführungen: in Messing poliert in Messing brüniert in Messing matt gebürstet
Sonderausführung	Bohrschutz Klasse 1 "BS 1" *) Bohrschutz Klasse 3 "BS 3" *) Bohrschutz Klasse 4 "BS 4" *) verschleißte Ausführung *) seewasserbeständige Ausführung *) *) siehe Seite 227
Pflegehinweis	Cleaner GL 5 siehe Seite 213 Kein Graphit oder andere Schmierstoffe verwenden!

- 1
- 2
- 3
- 4
- 5
- 6
- 7
- 8
- 9
- i



Profil-Knauf-Zylinder, verschiedenschließend

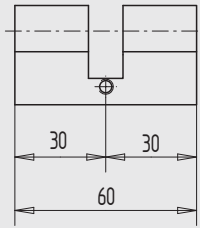
- mit EV 1 eloxiertem Aluminium-Drehknauf
- mit 5 Stiftzuhaltungen nach DIN 18252/EN 1303
- Messing matt vernickelt, glaskugelgestrahlt
- mit je 3 Schlüsseln
- Normallänge 63 mm
- mit Befestigungsschraube M5 x 80 mm

Zylinderlänge	Art.-Nr.
31,5/31,5	01.913.3131.325
31,5/35,5	01.913.3135.325
31,5/40,5	01.913.3140.325

gleichschließend

Zylinderlänge	Art.-Nr.
31,5/31,5	01.914.3131.325
31,5/35,5	01.914.3135.325
31,5/40,5	01.914.3140.325

Hinweis	Profil-Knauf-Zylinder ist auch in Sonderlängen sowie in gesicherter Schließung mit Sicherungsschein lieferbar. Knauf in Sonderausführung siehe Seite 229 (an der Schließseite verlängert) weitere Ausführungen: Zylinder in Messing poliert Zylinder in Messing brüniert Zylinder in Messing matt gebürstet
Sonderausführung	Bohrschutz Klasse 1 "BS 1" *) Bohrschutz Klasse 3 "BS 3" *) Bohrschutz Klasse 4 "BS 4" *) verschleißte Ausführung *) seewasserbeständige Ausführung *) *) siehe Seite 227
Pflegehinweis	Cleaner GL 5 siehe Seite 213 Kein Graphit oder andere Schmierstoffe verwenden!

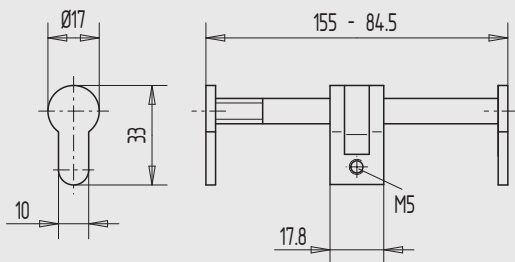


Blindzylinder

- Messing matt vernickelt
- Normallänge 60 mm
- mit Befestigungsschraube M5 x 80 mm

Zylinderlänge	Art.-Nr.
28/28	01.915.2828.325
28/33	01.915.2833.325
30/30	01.915.3030.325
30/35	01.915.3035.325
30/40	01.915.3040.325
30/45	01.915.3045.325
30/50	01.915.3050.325
35/35	01.915.3535.325
35/40	01.915.3540.325
35/45	01.915.3545.325
35/50	01.915.3550.325
35/55	01.915.3555.325
40/40	01.915.4040.325

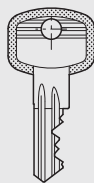
Sonderausführung Blindzylinder ist auch in Sonderlängen lieferbar.



Universal-Blindzylinder

- 52 - 90 mm verstellbar
- zugelassen für T90-Türen
- mit Befestigungsschraube M5 x 80 mm

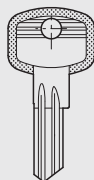
Art.-Nr.	Material/Oberfläche
01.915.5290.725	GD-Zn, matt vernickelt



Zylinderschlüssel

- für Normal- und Kurzzylinder
- mit Einschnitten (als Mehrschlüssel)

Art.-Nr.	Material/Oberfläche
01.916.0000.025	St, matt vernickelt



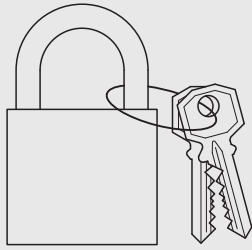
Zylinderschlüssel

- für Normal- und Kurzzylinder
- ohne Einschnitte (Rohling)

Art.-Nr.	Material/Oberfläche
01.917.0000.025	St, matt vernickelt



1



2

3

4

5

6

7

8

9

i

Zylinder-Vorhangschloss aus Messing, verschiedenschließend

- Messing massiv
- Bügel aus Edelstahl, doppelt verriegelt
- 2 Schlüssel
- Innenwerk rostfrei

Art.-Nr.	Gehäuse- breite	Bügelstärke	lichte Bügelbreite	lichte Bügelhöhe
01.918.3000.326	30	5	16	17,5
01.918.4000.326	40	6	23	22
01.918.5000.326	50	8	28	27
01.918.6000.326	60	10	32	33

gleichschließend

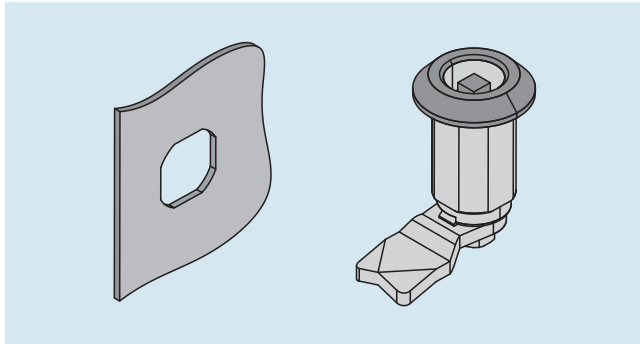
Art.-Nr.	Gehäuse- breite	Bügelstärke	lichte Bügelbreite	lichte Bügelhöhe
01.919.3000.326	30	5	16	17,5
01.919.4000.326	40	6	23	22
01.919.5000.326	50	8	28	27
01.919.6000.326	60	10	32	33

Hinweis

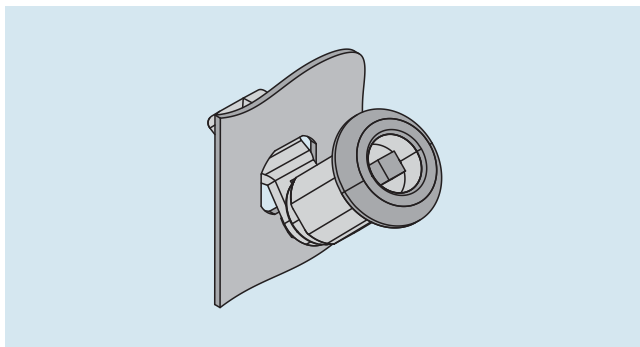
Zylinder-Vorhangschlösser sind auch in Schließanlagen integrierbar.

Einbau vormontierter Drehriegel (ab Seite 240)

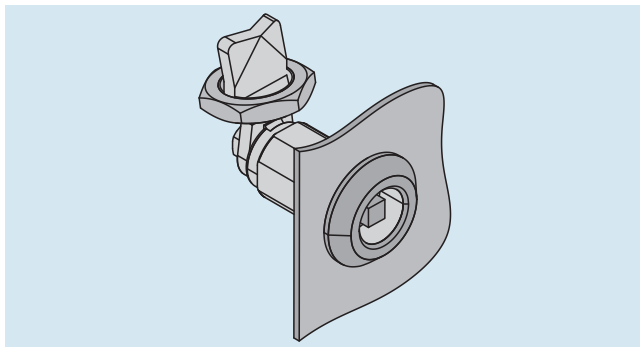
Nachstehende Drehriegel sind rechts und links verwendbar.
Dank ihrer einfachen Montage werden sie bevorzugt eingebaut.



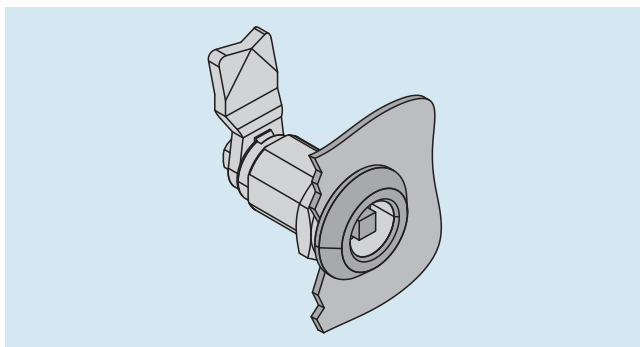
- vormontierter Drehriegel



- Drehriegel einstecken



- Mutter montieren



- Vorreiber fertig montiert

1

2

3

4

5

6

7

8

9

i



1

Drehriegel



2

3

4

5

6

7

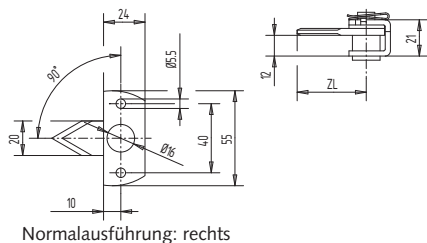
8

9

i

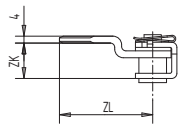
Zungen-Ausführungen:

gerade



Normalausführung: rechts

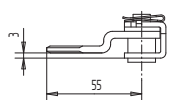
nach hinten gekröpft



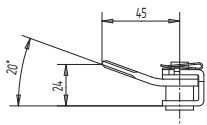
Allgemeine Hinweise:

- Durch Wechseln der Anschlagscheibe ist eine Umstellung von rechts auf links möglich.
- Stahl verzinkt = ...**010**
Edelstahl = ...**405**
- Dornschlüssel ab Seite 258

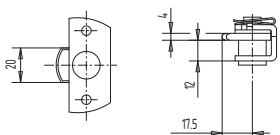
nach vorne gekröpft



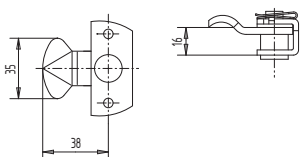
um 20° nach hinten abgewinkelt



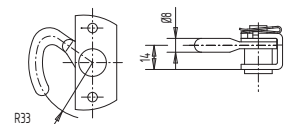
kurz – stumpf



beiderseits mit schräger Anzugsfläche



Spezial-Hakenzunge



Richtung

Maße
in mm
ZL: ZK:

mit 3 mm Ø
Nussstift für
Niederspannung

mit 5 mm Ø
Nussstift für
Hochspannung

rechts	40	--	01.922.0000.010	01.922.0001.010
rechts	45	--	01.922.0009.010	01.922.0010.010
rechts	55	--	01.922.0018.010	01.922.0019.010
rechts	55	--		
links	40	--	01.923.0000.010	01.923.0001.010
links	45	--	01.923.0009.010	01.923.0010.010
links	55	--	01.923.0018.010	01.923.0019.010
links	55	--		

rechts	45	15	01.922.0036.010	01.922.0037.010
rechts	54	15	01.922.0045.010	01.922.0046.010
rechts	39	20	01.922.0054.010	01.922.0055.010
rechts	54	20,5	01.922.0063.010	01.922.0064.010
rechts	45	20	01.922.0072.010	01.922.0073.010
rechts	40	22	01.922.0081.010	01.922.0082.010
rechts	51	25	01.922.0090.010	01.922.0091.010
rechts	39	32,5	01.922.0099.010	01.922.0100.010
rechts	40	42	01.922.0108.010	01.922.0109.010
links	45	15	01.923.0036.010	01.923.0037.010
links	54	15	01.923.0045.010	01.923.0046.010
links	39	20	01.923.0054.010	01.923.0055.010
links	54	20,5	01.923.0063.010	01.923.0064.010
links	45	20	01.923.0072.010	01.923.0073.010
links	40	22	01.923.0081.010	01.923.0082.010
links	51	25	01.923.0090.010	01.923.0091.010
links	39	32,5	01.923.0099.010	01.923.0100.010
links	40	42	01.923.0108.010	01.923.0109.010

rechts	--	--	01.922.0117.010	01.922.0118.010
links	--	--	01.923.0117.010	01.923.0118.010

rechts	--	--	01.922.0126.010	01.922.0127.010
links	--	--	01.923.0126.010	01.923.0127.010

rechts	--	--	01.922.0135.010	01.922.0136.010
links	--	--	01.923.0135.010	01.923.0136.010

rechts	--	--	01.922.0144.010	01.922.0145.010
links	--	--	01.923.0144.010	01.923.0145.010

rechts	--	--	01.922.0153.010	01.922.0154.010
links	--	--	01.923.0153.010	01.923.0154.010

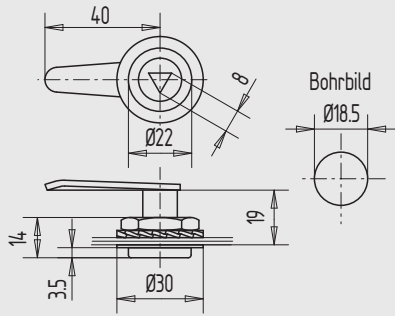


	mit 5 mm Ø Nussstift und federndem Staubverschluss	mit 7 mm 4kt.-Dorn, 4 mm vorstehend	mit 7 mm 4kt.-Dorn, 10 mm vorstehend	mit 8 mm 4kt.-Dorn, 4 mm vorstehend	mit 8 mm 4kt.-Dorn, 10 mm vorstehend	mit 8 mm 3kt.-Dorn, 4 mm vorstehend	mit Spezialverschluss D.B.
	01.922.0002.010	01.922.0003.010	01.922.0004.010	01.922.0005.010	01.922.0006.010	01.922.0007.010	01.922.0008.010
	01.922.0011.010	01.922.0012.010	01.922.0013.010	01.922.0014.010	01.922.0015.010	01.922.0016.010	01.922.0017.010
	01.922.0020.010	01.922.0021.010	01.922.0022.010	01.922.0023.010	01.922.0024.010	01.922.0025.010	01.922.0026.010
				01.922.0032.405			
	01.923.0002.010	01.923.0003.010	01.923.0004.010	01.923.0005.010	01.923.0006.010	01.923.0007.010	01.923.0008.010
	01.923.0011.010	01.923.0012.010	01.923.0013.010	01.923.0014.010	01.923.0015.010	01.923.0016.010	01.923.0017.010
	01.923.0020.010	01.923.0021.010	01.923.0022.010	01.923.0023.010	01.923.0024.010	01.923.0025.010	01.923.0026.010
				01.923.0032.405			
	01.922.0038.010	01.922.0039.010	01.922.0040.010	01.922.0041.010	01.922.0042.010	01.922.0043.010	01.922.0044.010
	01.922.0047.010	01.922.0048.010	01.922.0049.010	01.922.0050.010	01.922.0051.010	01.922.0052.010	01.922.0053.010
	01.922.0056.010	01.922.0057.010	01.922.0058.010	01.922.0059.010	01.922.0060.010	01.922.0061.010	01.922.0062.010
	01.922.0065.010	01.922.0066.010	01.922.0067.010	01.922.0068.010	01.922.0069.010	01.922.0070.010	01.922.0071.010
	01.922.0074.010	01.922.0075.010	01.922.0076.010	01.922.0077.010	01.922.0078.010	01.922.0079.010	01.922.0080.010
	01.922.0083.010	01.922.0084.010	01.922.0085.010	01.922.0086.010	01.922.0087.010	01.922.0088.010	01.922.0089.010
	01.922.0092.010	01.922.0093.010	01.922.0094.010	01.922.0095.010	01.922.0096.010	01.922.0097.010	01.922.0098.010
	01.922.0101.010	01.922.0102.010	01.922.0103.010	01.922.0104.010	01.922.0105.010	01.922.0106.010	01.922.0107.010
	01.922.0110.010	01.922.0111.010	01.922.0112.010	01.922.0113.010	01.922.0114.010	01.922.0115.010	01.922.0116.010
	01.923.0038.010	01.923.0039.010	01.923.0040.010	01.923.0041.010	01.923.0042.010	01.923.0043.010	01.923.0044.010
	01.923.0047.010	01.923.0048.010	01.923.0049.010	01.923.0050.010	01.923.0051.010	01.923.0052.010	01.923.0053.010
	01.923.0056.010	01.923.0057.010	01.923.0058.010	01.923.0059.010	01.923.0060.010	01.923.0061.010	01.923.0062.010
	01.923.0065.010	01.923.0066.010	01.923.0067.010	01.923.0068.010	01.923.0069.010	01.923.0070.010	01.923.0071.010
	01.923.0074.010	01.923.0075.010	01.923.0076.010	01.923.0077.010	01.923.0078.010	01.923.0079.010	01.923.0080.010
	01.923.0083.010	01.923.0084.010	01.923.0085.010	01.923.0086.010	01.923.0087.010	01.923.0088.010	01.923.0089.010
	01.923.0092.010	01.923.0093.010	01.923.0094.010	01.923.0095.010	01.923.0096.010	01.923.0097.010	01.923.0098.010
	01.923.0101.010	01.923.0102.010	01.923.0103.010	01.923.0104.010	01.923.0105.010	01.923.0106.010	01.923.0107.010
	01.923.0110.010	01.923.0111.010	01.923.0112.010	01.923.0113.010	01.923.0114.010	01.923.0115.010	01.923.0116.010
	01.922.0119.010	01.922.0120.010	01.922.0121.010	01.922.0122.010	01.922.0123.010	01.922.0124.010	01.922.0125.010
	01.923.0119.010	01.923.0120.010	01.923.0121.010	01.923.0122.010	01.923.0123.010	01.923.0124.010	01.923.0125.010
	01.922.0128.010	01.922.0129.010	01.922.0130.010	01.922.0131.010	01.922.0132.010	01.922.0133.010	01.922.0134.010
	01.923.0128.010	01.923.0129.010	01.923.0130.010	01.923.0131.010	01.923.0132.010	01.923.0133.010	01.923.0134.010
	01.922.0137.010	01.922.0138.010	01.922.0139.010	01.922.0140.010	01.922.0141.010	01.922.0142.010	01.922.0143.010
	01.923.0137.010	01.923.0138.010	01.923.0139.010	01.923.0140.010	01.923.0141.010	01.923.0142.010	01.923.0143.010
	01.922.0146.010	01.922.0147.010	01.922.0148.010	01.922.0149.010	01.922.0150.010	01.922.0151.010	01.922.0152.010
	01.923.0146.010	01.923.0147.010	01.923.0148.010	01.923.0149.010	01.923.0150.010	01.923.0151.010	01.923.0152.010
	01.922.0155.010	01.922.0156.010	01.922.0157.010	01.922.0158.010	01.922.0159.010	01.922.0160.010	01.922.0161.010
	01.923.0155.010	01.923.0156.010	01.923.0157.010	01.923.0158.010	01.923.0159.010	01.923.0160.010	01.923.0161.010

1
2
3
4
5
6
7
8
9
i

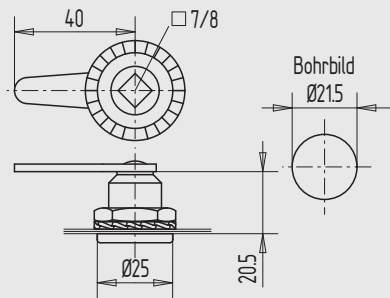


1



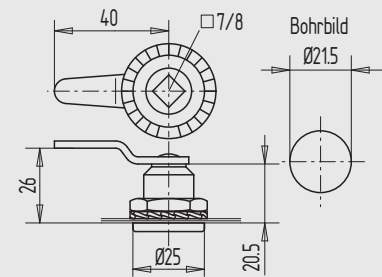
2

3



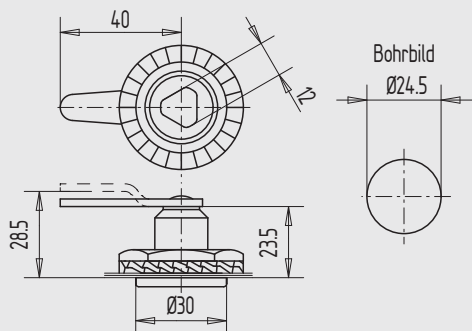
4

5



6

7



8

9

i

Drehriegel mit 8 mm Dreikant-Dorn

- mit gerader Zunge (Stahl gal. verzinkt)

Art.-Nr.	Betätigungsart	äußerer Ring
01.924.0008.010	8 mm 3kt.-Dorn	St, gal verzinkt
01.924.0008.774	8 mm 3kt.-Dorn	GD-Zn, poliert verchromt

Drehriegel mit 7 und 8 mm Vierkant-Dorn

- mit gerader Zunge (Stahl gal. verzinkt)

Art.-Nr.	Betätigungsart	äußerer Ring
01.925.0007.010	7 mm 4kt.-Dorn	St, gal verzinkt
01.925.0007.774	7 mm 4kt.-Dorn	GD-Zn, poliert verchromt
01.925.0008.010	8 mm 4kt.-Dorn	St, gal verzinkt
01.925.0008.774	8 mm 4kt.-Dorn	GD-Zn, poliert verchromt

Drehriegel mit 7 und 8 mm Vierkant-Dorn

- mit gekröpfter Zunge (Stahl gal. verzinkt)

Art.-Nr.	Betätigungsart	äußerer Ring
01.925.1007.010	7 mm 4kt.-Dorn	St, gal verzinkt
01.925.1007.774	7 mm 4kt.-Dorn	GD-Zn, poliert verchromt
01.925.1008.010	8 mm 4kt.-Dorn	St, gal verzinkt
01.925.1008.774	8 mm 4kt.-Dorn	GD-Zn, poliert verchromt

Drehriegel mit 12 mm Dreikant-Dorn

- mit gerader Zunge (Stahl gal. verzinkt)

Art.-Nr.	Betätigungsart	äußerer Ring
01.926.0012.010	12 mm 3kt.-Dorn	St, gal verzinkt
01.926.0012.774	12 mm 3kt.-Dorn	GD-Zn, poliert verchromt

Drehriegel mit 12 mm Dreikant-Dorn

- mit gekröpfter Zunge (Stahl gal. verzinkt)

Art.-Nr.	Betätigungsart	äußerer Ring
01.926.1012.010	12 mm 3kt.-Dorn	St, gal verzinkt
01.926.1012.774	12 mm 3kt.-Dorn	GD-Zn, poliert verchromt

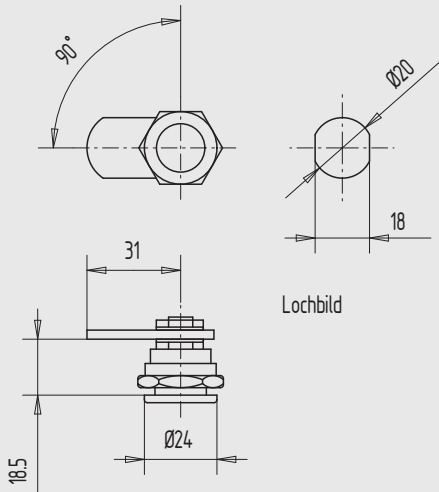
Zubehör:

Dorn-/Steck-/Bauschlüssel ab Seite 258

Drehriegel mit Schließwegbegrenzung 90°

- lichter Abstand 18,5 mm
- mit gerader Zunge (Stahl gal. verzinkt)

Art.-Nr.	Richtung	Betätigungsart	Gehäuse
01.928.0003.710	rechts	3 mm Ø-Nussstift	GD-Zn, gal verzinkt
01.929.0003.710	links	3 mm Ø-Nussstift	GD-Zn, gal verzinkt
01.928.0005.710	rechts	5 mm Ø-Nussstift	GD-Zn, gal verzinkt
01.929.0005.710	links	5 mm Ø-Nussstift	GD-Zn, gal verzinkt
01.928.0007.710	rechts	7 mm 4kt.-Dorn	GD-Zn, gal verzinkt
01.929.0007.710	links	7 mm 4kt.-Dorn	GD-Zn, gal verzinkt
01.928.0008.710	rechts	8 mm 4kt.-Dorn	GD-Zn, gal verzinkt
01.929.0008.710	links	8 mm 4kt.-Dorn	GD-Zn, gal verzinkt



Lochbild



3mm Ø Nussstift



5mm Ø Nussstift

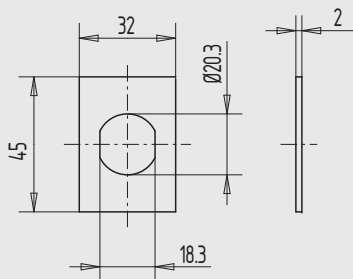


7mm 4kt.-Dorn



8mm 4kt.-Dorn

Abbildung zeigt Ausführung rechts



Hinterschweißplatte

Art.-Nr.	Material/Oberfläche
01.930.0000.010	St, gal verzinkt

passend für:

Drehriegel Art.-Nr. 01.928/929... (s. o.)

1

2

3

4

5

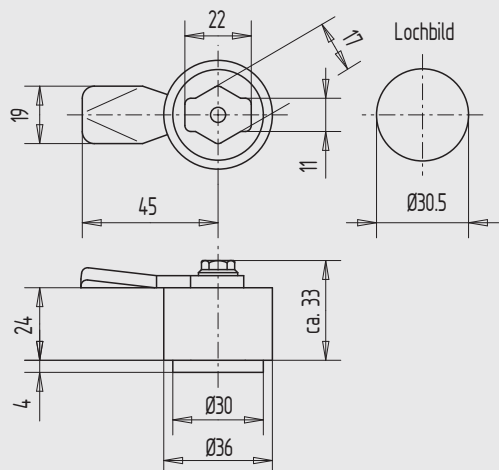
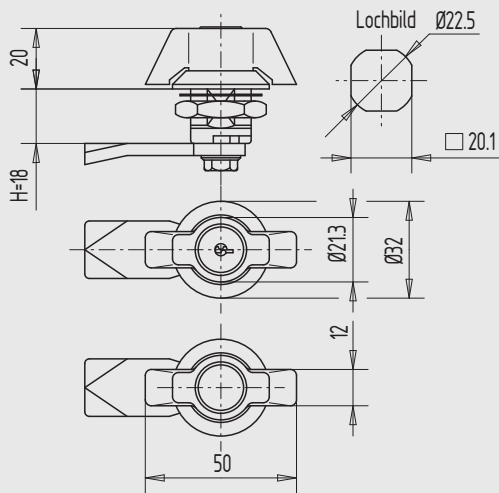
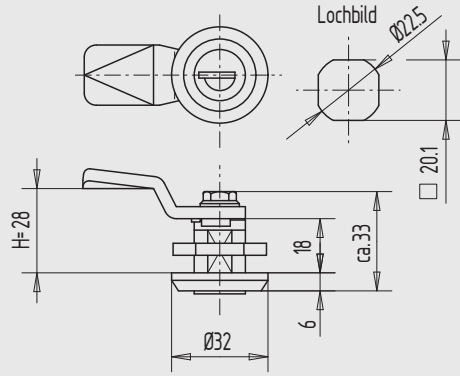
6

7

8

9

i



Drehriegel mit 2 Schlüsseln

- mit Schließwegbegrenzung bei 90°
- mit eingebautem Zylindersverschluss
- Zunge und Befestigungsteile Stahl gal. verzinkt
- rechts und links verwendbar

Art.-Nr.	Gehäuse
01.931.0000.774	GD-Zn, poliert verchromt

Hinweis	Drehriegel ist nur komplett montiert lieferbar.
----------------	---

Sonderausführung	Drehriegel ist mit anderen Zungen lieferbar.
-------------------------	--

Zubehör:

Drehriegel-Zunge **Seite 245**

Drehriegel mit Knebelgriff

- mit Schließwegbegrenzung bei 90°
- Griffteil PA (Kunststoff schwarz) mit GD-Zn-Kern
- Zylinder GD-Zn (verchromt) oder Stopfen PA (Kunststoff)
- Gehäuse GD-Zn (schwarz)
- Mutter GD-Zn mit einseitig Erdungszähnen
- rechts und links verwendbar

Art.-Nr.	Ausführung
01.932.0000.565	ohne Zylinder
01.932.0001.565	mit Zylinder

Hinweis	Drehriegel ist nur komplett montiert lieferbar.
----------------	---

Sonderausführung	Drehriegel ist mit anderen Zungen lieferbar.
-------------------------	--

Zubehör:

Drehriegel-Zunge **Seite 245**

Verschlusseinrichtung-Feuerwehrwesen nach DIN 14925-SCH

- Betätigung GD-Zn verchromt
- Gehäuse, Zunge und Schraube Stahl gal. verzinkt

Art.-Nr.	Material/Oberfläche
01.932.1000.010	St, gal verzinkt

Hinweis	Als Schlüssel können sowohl die Hebel-schneide des Feuerwehrbeils nach DIN 14924 als auch die Hydranten-Schlüssel A oder B nach DIN 3223 benutzt werden.
----------------	--

Zubehör:

Drückereinsatz für Feuerwehr-Dreikant **Seite 214**

Feuerwehr-Dreikantschlüssel **Seite 214**

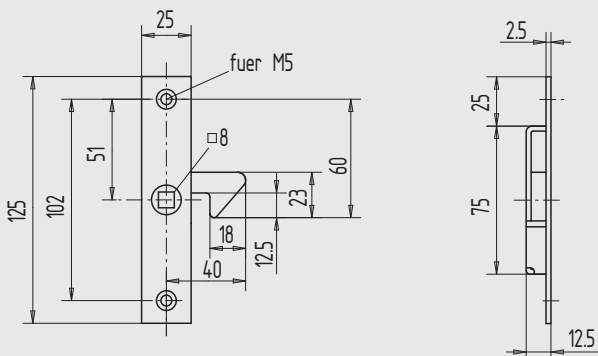
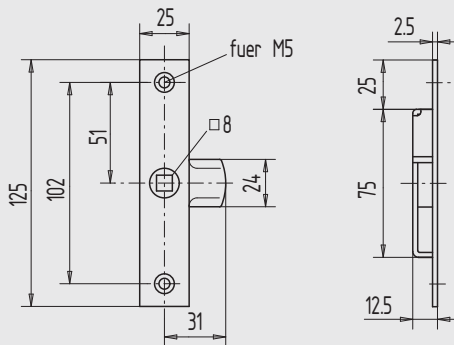
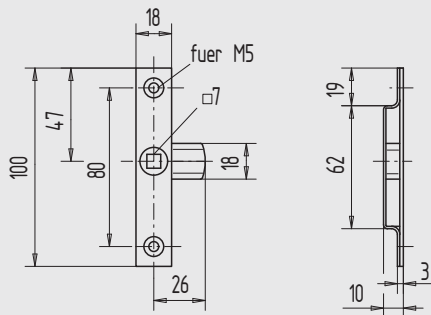
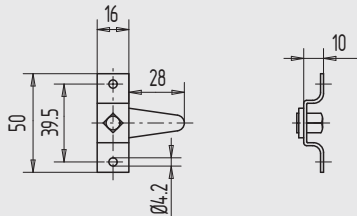
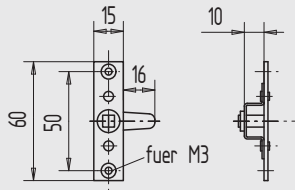


Abbildung zeigt Ausführung rechts

Drehriegel mit 6 mm Vierkant-Dorn

- Bedienung mit Dornschlüssel

Art.-Nr.	Material/Oberfläche
01.933.0006.010	St, gal verzinkt

Drehriegel mit 7 mm Vierkant-Dorn

- Bedienung mit Dornschlüssel

Art.-Nr.	Material/Oberfläche
01.933.0007.010	St, gal verzinkt

Drehriegel mit 7 mm Vierkant-Nuss

- Bedienung mit Steckschlüssel

Art.-Nr.	Material/Oberfläche
01.933.1007.010	St, gal verzinkt

Drehriegel mit 8 mm Vierkant-Nuss

- Bedienung mit Steckschlüssel
- mit gefederter Zunge

Art.-Nr.	Material/Oberfläche
01.933.1008.010	St, gal verzinkt

Drehriegel mit 8 mm Vierkant-Nuss

- Bedienung mit Steckschlüssel
- mit gefederter Hakenzunge

Art.-Nr.	Richtung	Material/Oberfläche
01.934.1008.010	rechts	St, gal verzinkt
01.935.1008.010	links	St, gal verzinkt

Zubehör:

Dorn-/Steck-/Bauschlüssel ab Seite 258

1

2

3

4

5

6

7

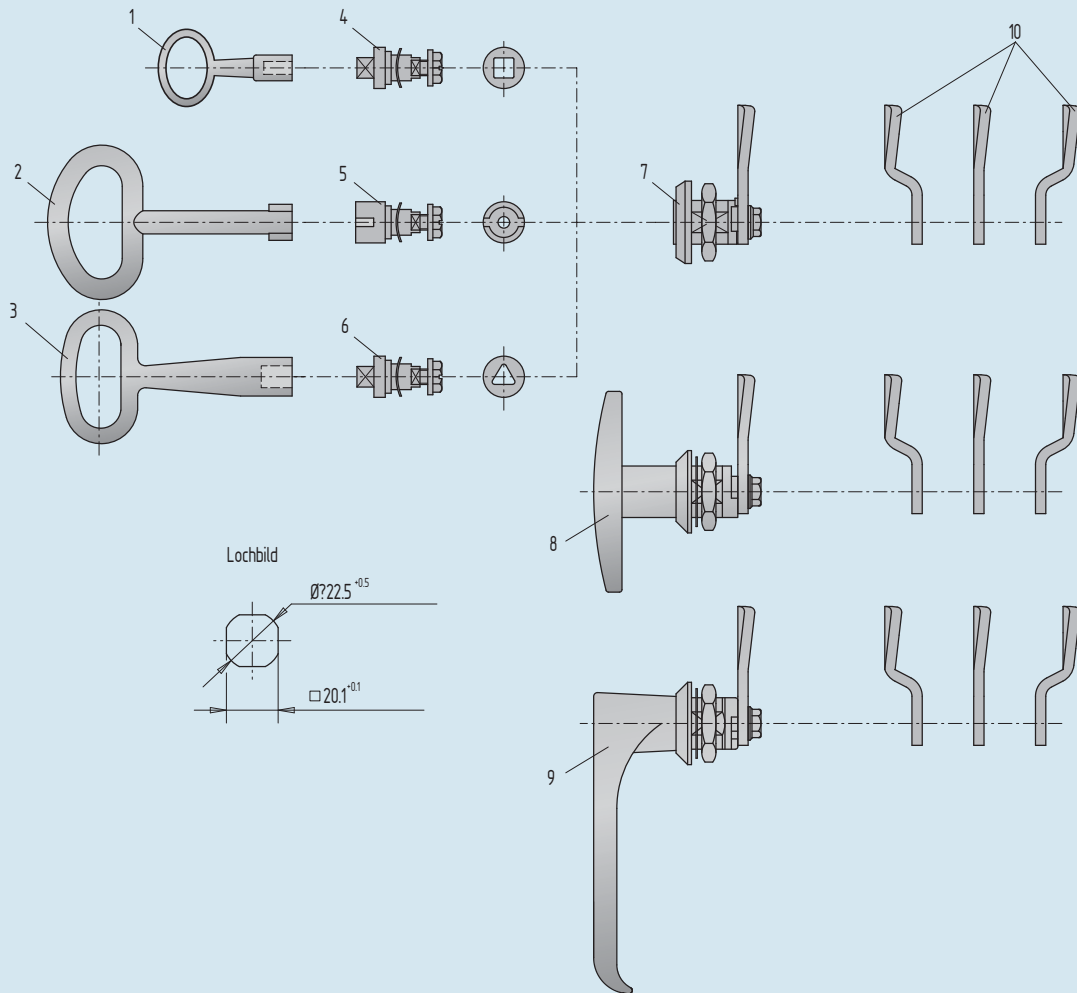
8

9

i

1

Vorreiber mit Dornschlüssel/Griff als Baukastensystem



1. - 3 Dornschlüssel

4. - 6 Betätigungseinsätze

7. Gehäuse mit Mutter

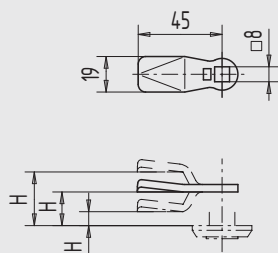
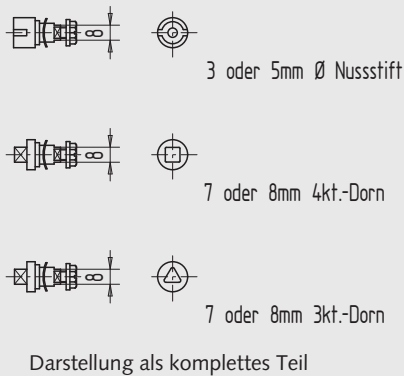
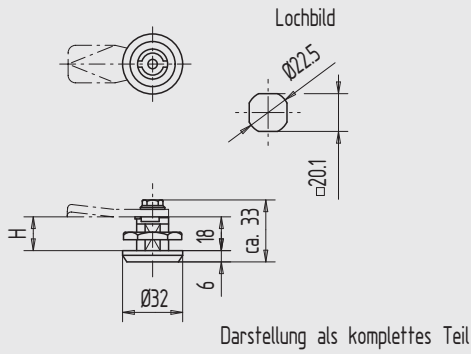
8. Knebelgriff

9. Klinkengriff

10. Verschlusszungen

9

i



Baukastensystem

Gehäuse mit Mutter

- mit Schließwegebegrenzung bei 90°
- rechts und links verwendbar

Art.-Nr.	Material/Oberfläche
01.937.0000.774	GD-Zn, poliert verchromt

Hinweis	zur Kombination mit: Betätigungseinsatz Art.-Nr. 01.938... Drehriegel-Zunge Art.-Nr. 01.939...
----------------	--

Zubehör:

Drehriegelhandhabe und Staubkappe **Seite 247**

Betätigungseinsatz

- mit Schraube und Federscheibe

Art.-Nr.	Betätigungsart	Material/Oberfläche
01.938.0003.774	3 mm Ø-Nussstift	GD-Zn, poliert verchromt
01.938.0005.774	5 mm Ø-Nussstift	GD-Zn, poliert verchromt
01.938.0074.774	7 mm 4kt.-Dorn	GD-Zn, poliert verchromt
01.938.0084.774	8 mm 4kt.-Dorn	GD-Zn, poliert verchromt
01.938.0073.774	7 mm 3kt.-Dorn	GD-Zn, poliert verchromt
01.938.0083.774	8 mm 3kt.-Dorn	GD-Zn, poliert verchromt

Hinweis	zur Kombination mit: Gehäuse mit Mutter Art.-Nr. 01.937... Drehriegel-Zunge Art.-Nr. 01.939...
----------------	--

Hinweis:	Weitere Betätigungsarten sind lieferbar.
-----------------	--

Zubehör:

Dorn-/Steck-/Bauschlüssel ab **Seite 258**

Drehriegel-Zunge

- Zungenkröpfung Maß H = ... mm:
- 4/6/8/10/13/14/16/
- 18/20/22/24/25/26/
- 28/30/32/34/35/36/
- 38/40/42/44/45/47/50
- (Beispiel: Maß H = 18 mm - gerade Ausführung
- Art.-Nr. 01.939.0018.010)

Art.-Nr.	Zungenkröpfung	Material/Oberfläche
01.939.0018.010	18	St, gal verzinkt

Hinweis	zur Kombination mit: Gehäuse mit Mutter Art.-Nr. 01.937... Betätigungseinsatz Art.-Nr. 01.938...
----------------	--



1

2

3

4

5

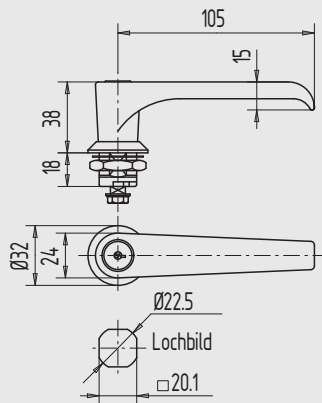
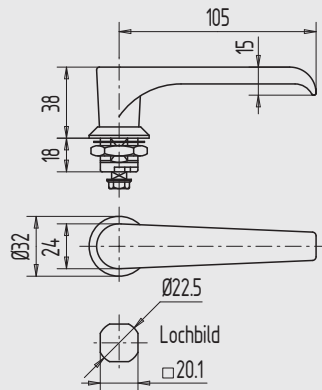
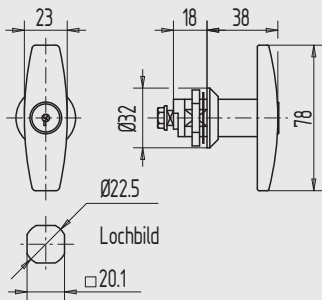
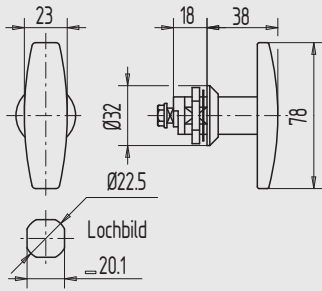
6

7

8

9

i



Knebelgriff ohne Zylindersverschluss

Art.-Nr.	Material/Oberfläche
01.940.0000.774	GD-Zn, poliert verchromt

Knebelgriff mit Zylindersverschluss

- wasser- und staubdicht gemäß IP 65

Art.-Nr.	Material/Oberfläche
01.940.0001.774	GD-Zn, poliert verchromt

Klinkengriff ohne Zylindersverschluss

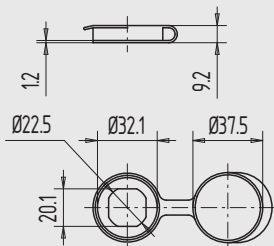
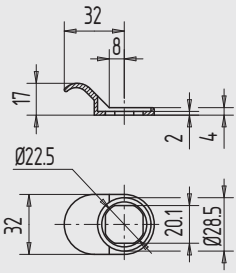
Art.-Nr.	Material/Oberfläche
01.941.0000.774	GD-Zn, poliert verchromt

Klinkengriff mit Zylindersverschluss

- wasser- und staubdicht gemäß IP 65

Art.-Nr.	Material/Oberfläche
01.941.0001.774	GD-Zn, poliert verchromt

Hinweis zur Kombination mit:
 Drehriegel-Zungen Art.-Nr. 01.939...
 (z. B. Art.-Nr. 01.939.0018.010 - ZK = 18 mm)



Drehriegelhandhabe

- für 32 mm Kopfdurchmesser

Art.-Nr.	Material/Oberfläche
01.942.0000.565	Kunststoff, schwarz

Hinweis Beim Einsatz einer Drehriegelhandhabe verringert sich das H-Maß der Zunge um ca. 2 mm.

passend für:
Gehäuse mit Mutter Seite 245

Staubkappe

- für 32 mm Kopfdurchmesser

Art.-Nr.	Material/Oberfläche
01.943.0000.565	Kunststoff, schwarz

passend für:
Gehäuse mit Mutter Seite 245

1
2
3
4
5
6
7
8
9
i

1

Stangenverschlüsse als Baukastensystem

2

3

4

5

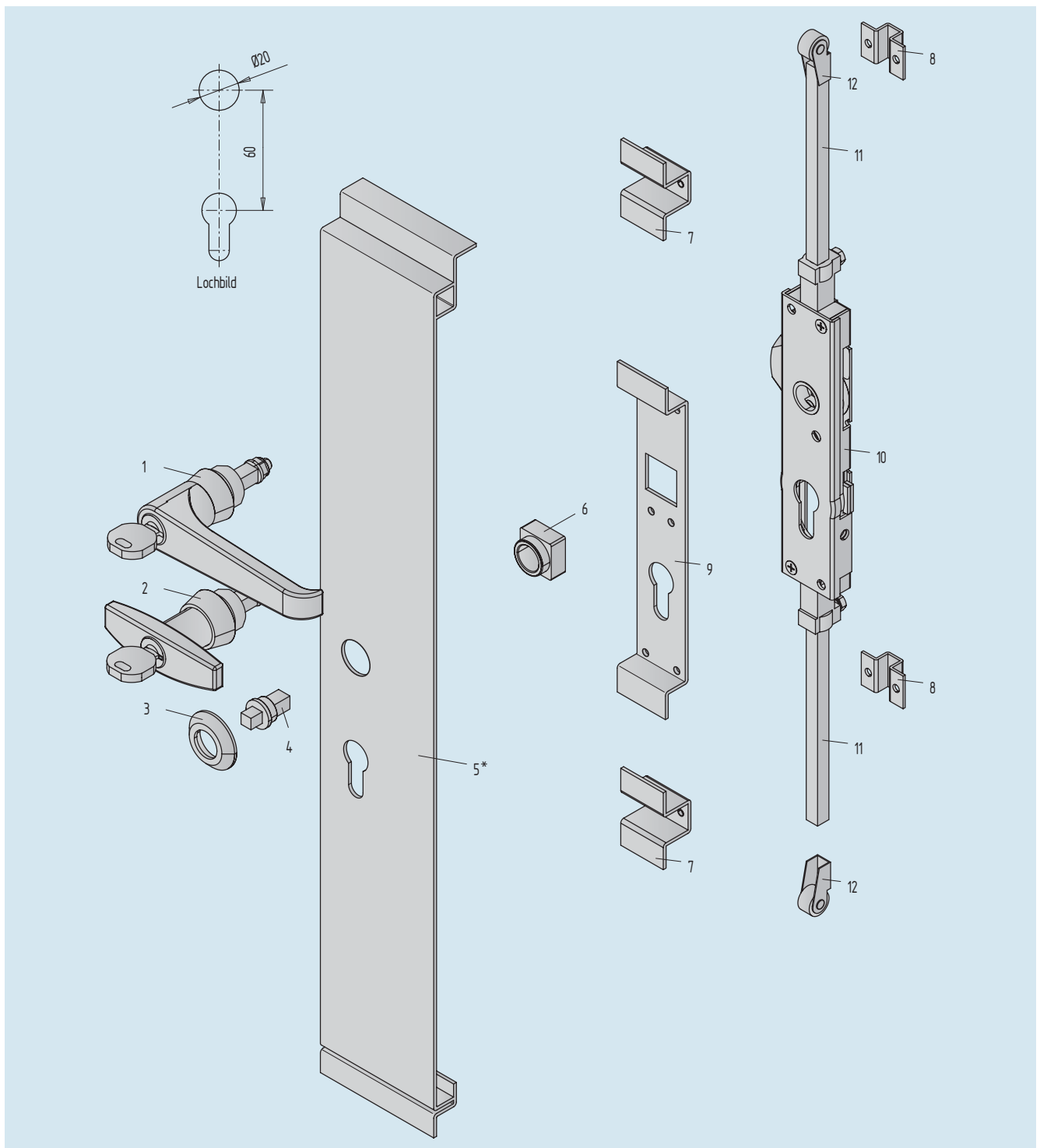
6

7

8

9

i



1. Klinkengriff

2. Knebelgriff

3. Führungsrosette

4. Betätigungseinsatz

5. Profilkantung (20 o. 26 mm) *

6. Schlüsselfang

7. Zwischenlage

8. Stangenführung

9. Zwischenlage

10. Stangenverschluss

11. Verriegelungsstange

12. Andruckrolle

* nicht im Lieferprogramm von WSS

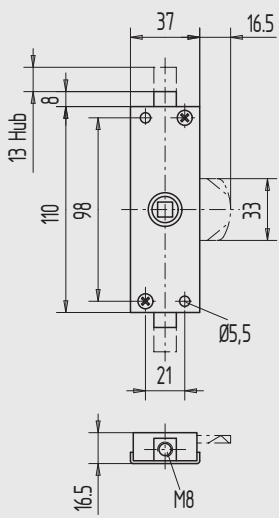
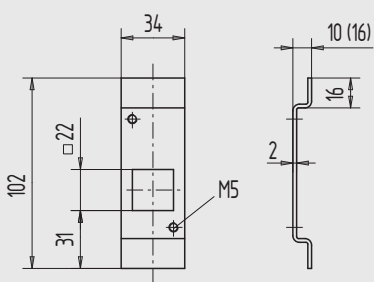
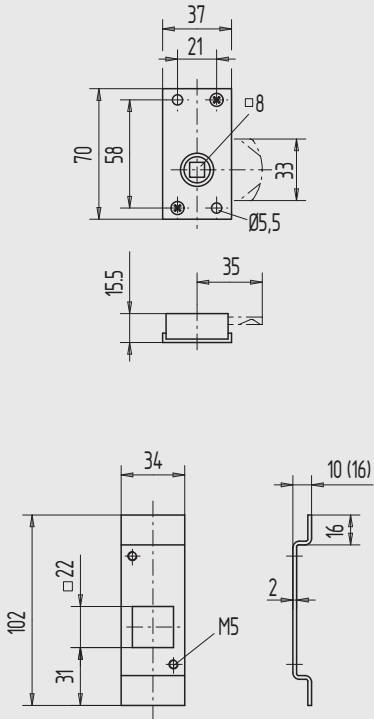
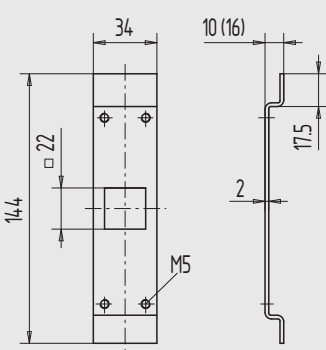


Abbildung zeigt Ausführung links



Stangenverschluss

- mit drehbarem Seitenriegel
- mit Universalnuss für wechselbare Schlüsseinsätze und Betätigungsgriffe
- rechts und links verwendbar

Art.-Nr.	Material/Oberfläche
01.944.0000.010	St, gal verzinkt

Zwischenlage

- schweißbar
- 10 mm hoch für Profilkantung 20 mm
- 16 mm hoch für Profilkantung 26 mm

Art.-Nr.	Kantung	Material/Oberfläche
01.945.0020.005	20	St, blank
01.945.0026.005	26	St, blank

passend für:

Stangenverschluss Art.-Nr. 01.944... (s. o.)

Stangenverschluss

- 13 mm Hub
- mit drehbarem Seitenriegel
- mit Stangenanschlüssen M8-Innengewinde
- mit Universalverschluss für wechselbare Schlüsseinsätze und Betätigungsgriffe

Art.-Nr.	Richtung	Material/Oberfläche
01.946.0000.010	rechts	St, gal verzinkt
01.947.0000.010	links	St, gal verzinkt

Zwischenlage

- schweißbar
- 10 mm hoch für Profilkantung 20 mm
- 16 mm hoch für Profilkantung 26 mm

Art.-Nr.	Kantung	Material/Oberfläche
01.948.0020.005	20	St, blank
01.948.0026.005	26	St, blank

passend für:

Stangenverschluss Art.-Nr. 01.946/947...(s. o.)

1

2

3

4

5

6

7

8

9

i

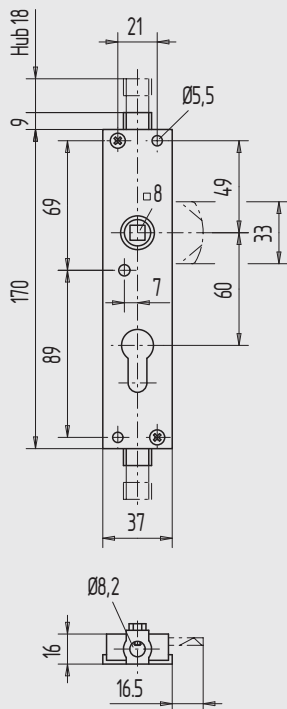
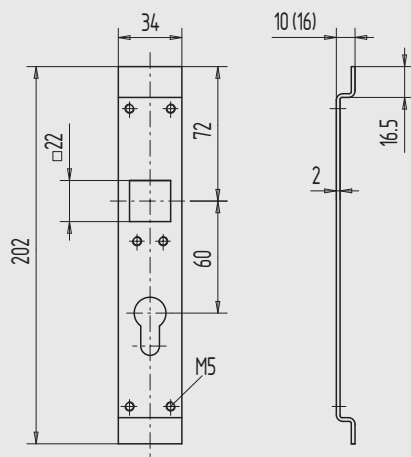


Abbildung zeigt Ausführung links



Stangenverschluss

- 18 mm Hub
- PZ-vorgerichtet (Schließstellung 90°)
- Stangenenden mit M8-Innengewinde
- mit Universalnuss für wechselbare Schlüsseinsätze und Betätigungsgriffe

Art.-Nr.	Richtung	Material/Oberfläche
01.950.0000.010	rechts	St, gal verzinkt
01.951.0000.010	links	St, gal verzinkt

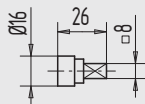
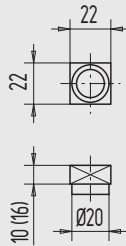
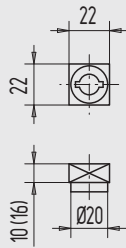
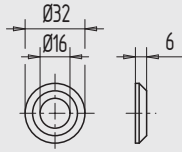
Zwischenlage

- schweißbar
- 10 mm hoch für Profilkantung 20 mm
- 16 mm hoch für Profilkantung 26 mm

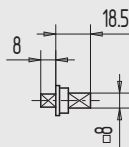
Art.-Nr.	Kantung	Material/Oberfläche
01.952.0020.005	20	St, blank
01.952.0026.005	26	St, blank

passend für:

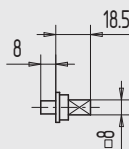
Stangenverschluss Art.-Nr. 01.950/951... (s. o.)



3 oder 5 mm Ø Nussstift



7 oder 8 mm 4kt.-Dorn



7 oder 8 mm 3kt.-Dorn

Führungs-Rosette

- in Kunststoff verchromt

Art.-Nr.

01.953.0000.000

passend für:

Schlüsselfänge Art.-Nr. 01.954... (s. u.)
Schlüsseleinsätze Art.-Nr. 01.955... (s. u.)

Schlüsselfang für Nussstift

- 10 mm hoch für Profilkantung 20 mm
- 16 mm hoch für Profilkantung 26 mm

Art.-Nr.

Kantung

Material/Oberfläche

01.954.0020.570 20 Kunststoff, grau

01.954.0026.570 26 Kunststoff, grau

passend für:

Schlüsseleinsatz Art.-Nr. 01.955.0032... (s. u.)
Schlüsseleinsatz Art.-Nr. 01.955.0052... (s. u.)

Schlüsselfang für Drei- bzw. Vierkant

- 10 mm hoch für Profilkantung 20 mm
- 16 mm hoch für Profilkantung 26 mm

Art.-Nr.

Kantung

Material/Oberfläche

01.954.1020.570 20 Kunststoff, grau

01.954.1026.570 26 Kunststoff, grau

passend für:

Schlüsseleinsatz Art.-Nr. 01.955.0073... (s. u.)
Schlüsseleinsatz Art.-Nr. 01.955.0083... (s. u.)
Schlüsseleinsatz Art.-Nr. 01.955.0074... (s. u.)
Schlüsseleinsatz Art.-Nr. 01.955.0084... (s. u.)

Schlüsseleinsatz

Art.-Nr.

Betätigungsart

Material/Oberfläche

01.955.0032.710 3 mm Ø-Nussstift GD-Zn, gal verzinkt

01.955.0052.710 5 mm Ø-Nussstift GD-Zn, gal verzinkt

01.955.0073.710 7 mm 3kt.-Dorn GD-Zn, gal verzinkt

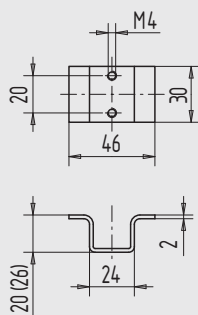
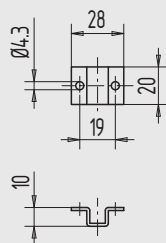
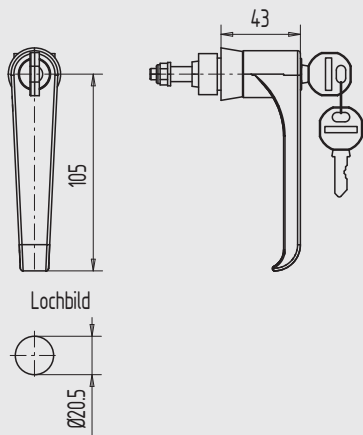
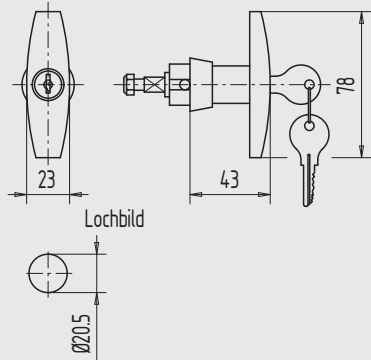
01.955.0074.710 7 mm 4kt.-Dorn GD-Zn, gal verzinkt

01.955.0083.710 8 mm 3kt.-Dorn GD-Zn, gal verzinkt

01.955.0084.710 8 mm 4kt.-Dorn GD-Zn, gal verzinkt

Zubehör:

Dorn-/Steck-/Bauschlüssel ab Seite 258



Knebelgriff

- komplett, mit Führungsrosette

Art.-Nr.	Kantung	Ausführung	Material/Oberfläche
01.956.0020.774	20	ohne Schloss	GD-Zn, poliert verchromt
01.956.0026.774	26	ohne Schloss	GD-Zn, poliert verchromt
01.956.1020.774	20	mit Schloss	GD-Zn, poliert verchromt
01.956.1026.774	26	mit Schloss	GD-Zn, poliert verchromt

passend für:

Stangenverschlüsse ab Seite 249

Klinkengriff

- komplett, mit Führungs-Rosette

Art.-Nr.	Kantung	Ausführung	Material/Oberfläche
01.957.0020.774	20	ohne Schloss	GD-Zn, poliert verchromt
01.957.0026.774	26	ohne Schloss	GD-Zn, poliert verchromt
01.957.1020.774	20	mit Schloss	GD-Zn, poliert verchromt
01.957.1026.774	26	mit Schloss	GD-Zn, poliert verchromt

passend für:

Stangenverschlüsse ab Seite 249

Stangenführung

- für 8 mm Vierkantstangen

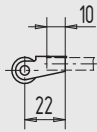
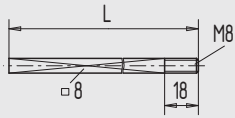
Art.-Nr.	Material/Oberfläche
01.958.0000.010	St, gal verzinkt

Zwischenlage

Art.-Nr.	Kantung	Material/Oberfläche
01.959.0020.005	20	St, blank
01.959.0026.005	26	St, blank

passend für:

Stangenführung Art.-Nr. 01.958... (s. o.)



Verriegelungsstange

- 8 mm Vierkant, mit M8-Gewinde

Art.-Nr.	Länge	Material/Oberfläche
01.960.0600.010	600	St, gal verzinkt
01.960.0700.010	700	St, gal verzinkt
01.960.0800.010	800	St, gal verzinkt
01.960.1000.010	1000	St, gal verzinkt
01.960.1100.010	1100	St, gal verzinkt
01.960.1200.010	1200	St, gal verzinkt

passend für:

Stangenverschlüsse ab Seite 249

Andruckrolle

- als Endverriegelung
- Rollkloben Stahl gal. verzinkt, schweißbar

Art.-Nr.	Material/Oberfläche
01.961.0000.550	Kunststoff, weiß

passend für:

Verriegelungsstange Art.-Nr. 01.960... (s. o.)

1
2
3
4
5
6
7
8
9
i



1

2

3

4

5

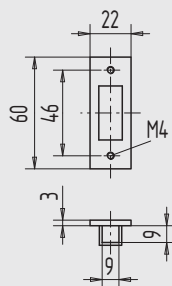
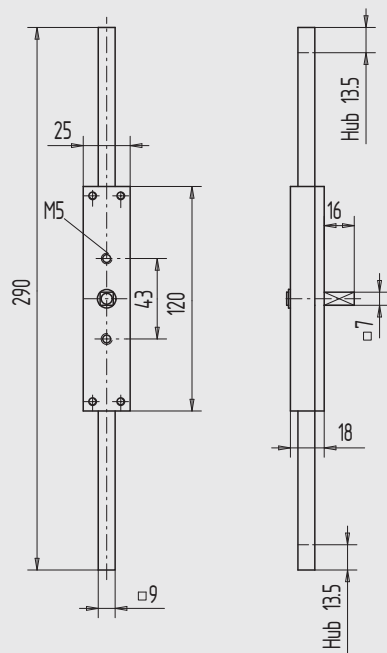
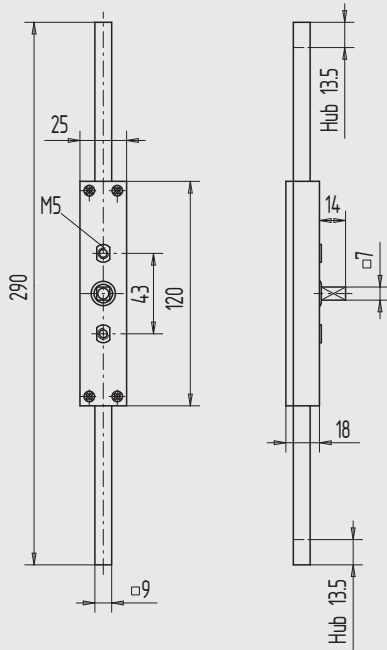
6

7

8

9

i



Stangenverschluss, aufliegend

- 13,5 mm Hub
- mit Grundplatte zum Anschweißen
- mit 9 mm kurzen Vierkantstangen, zum Anschweißen
- einschl. 2 Stangenführungen

Art.-Nr.	Richtung	Material/Oberfläche
01.962.0000.010	rechts	St, gal verzinkt
01.963.0000.010	links	St, gal verzinkt

Stangenverschluss, verdeckt liegend

- 13,5 mm Hub
- mit Grundplatte zum Anschweißen
- mit 9 mm kurzen Vierkantstangen, zum Anschweißen
- einschl. 2 Stangenführungen

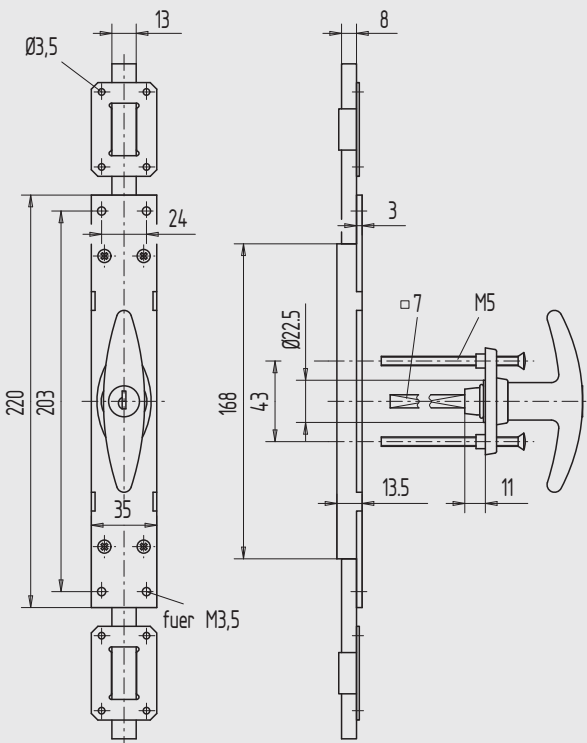
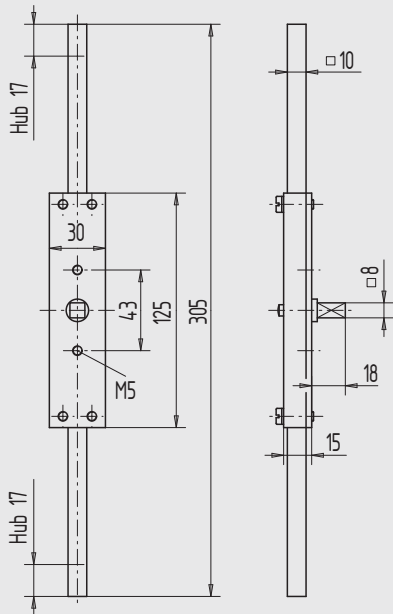
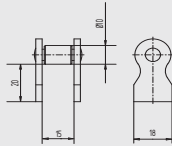
Art.-Nr.	Richtung	Material/Oberfläche
01.964.0000.010	rechts	St, gal verzinkt
01.965.0000.010	links	St, gal verzinkt

Hinweis rechts = Normalausführung für Flügel DIN rechts (Öffnen = Schlüsseldrehung nach rechts)

Stangenführung mit Unterplatte

- für 9 mm Vierkantstangen

Art.-Nr.	Material/Oberfläche
01.966.0000.010	St, gal verzinkt



Schließkloben

- zum Anschweißen
- mit Messing-Rolle

Art.-Nr.	Material/Oberfläche
10.760.0000.010	St, gal verzinkt

Stangenverschluss, verdeckt liegend

- Antriebssegment in massiver, gedrehter Ausführung
- mit gepressten Gelenken und 10 mm kurzen Vierkant-Anschweißenden

Art.-Nr.	Richtung	Material/Oberfläche
01.968.0000.010	rechts	St, gal verzinkt
01.969.0000.010	links	St, gal verzinkt
Hinweis	rechts = Normalausführung für Flügel DIN rechts (Öffnen = Schlüsseldrehung nach rechts)	

Stangenverschluss mit Bedienungsriff

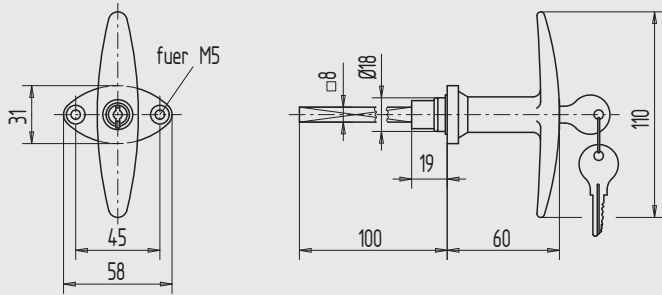
- komplett, mit verchromtem Bedienungsriff
- mit Zylinderschloss und 2 Schlüsseln
- mit 2 Stangenführungen:
- mit kurzen Anschweißenden, 45 mm lang oder
- mit Flachstangen 13 x 8 mm, 1500 mm lang oder
- mit Flachstangen 13 x 8 mm, 2000 mm lang oder
- mit Flachstangen 13 x 8 mm, 2250 mm lang

Art.-Nr.	Ausführung	Material/Oberfläche
01.970.0045.010	45	St, gal verzinkt
01.970.1500.010	1500	St, gal verzinkt
01.970.2000.010	2000	St, gal verzinkt
01.970.2200.010	2250	St, gal verzinkt

1
2
3
4
5
6
7
8
9
i

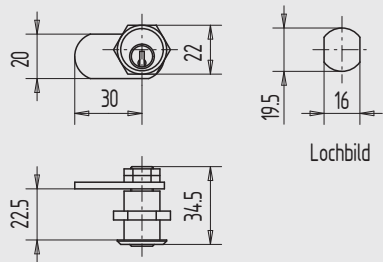


1



2

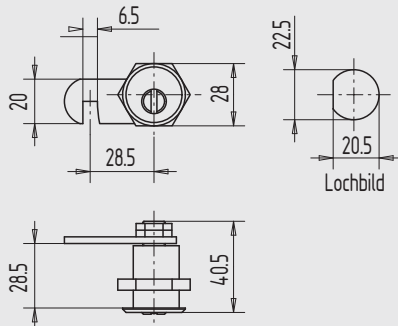
3



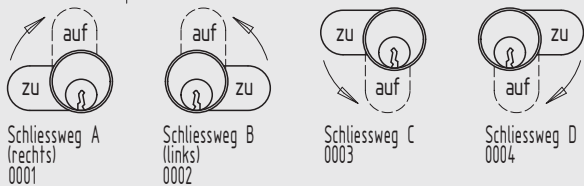
4

5

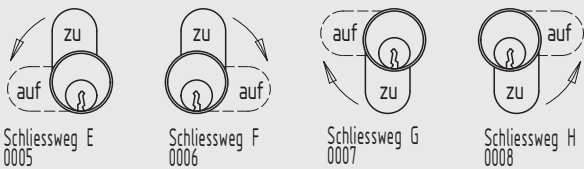
6



7



8



9

i

Zylinderolive

- mit Zylinder und 2 Schlüsseln
- Rosette festdrehbar gelagert
- mit 8 mm Vierkantstift

Art.-Nr.	Material/Oberfläche
01.971.0000.774	GD-Zn, poliert verchromt

Zylinder-Hebelschloss

- mit 2 Schlüsseln
- mit gerader Zunge (Stahl gal. verzinkt)
- mit Schließwegbegrenzung bei 90°

Art.-Nr.	Richtung	Schließweg	Material/Oberfläche
01.972.0001.374	rechts	A - verschie-denschließend	Ms, poliert verchromt
01.973.0002.374	links	B - verschie-denschließend	Ms, poliert verchromt
01.972.1001.374	rechts	A - gleich-schließend	Ms, poliert verchromt
01.973.1002.374	links	B - gleich-schließend	Ms, poliert verchromt

Zylinder-Hebelschloss

- mit 2 Schlüsseln
- mit gerader Zunge (Stahl gal. verzinkt)
- mit Schließwegbegrenzung bei 90°

Art.-Nr.	Richtung	Schließweg	Material/Oberfläche
01.974.0001.374	rechts	A - verschie-denschließend	Ms, poliert verchromt
01.975.0002.374	links	B - verschie-denschließend	Ms, poliert verchromt
01.974.1001.374	rechts	A - gleich-schließend	Ms, poliert verchromt
01.975.1002.374	links	B - gleich-schließend	Ms, poliert verchromt

Hinweis Die obigen Zylinderschlösser sind auch mit Hauptschlüssel- und Generalhauptschlüssel-einrichtung lieferbar.

Bei Bestellung vorstehender Ausführungen bitte Schließweg A oder B bzw. rechts oder links angeben. Bei größeren Stückzahlen ist die Anfertigung auch mit besonderen Zungen-ausführungen nach Angabe möglich. Erfolgt keine andere Vorschrift, liefern wir die Zylinder-Hebelschlösser verschiedenschließend.

Schließwege A und B = Lagerausführung
Schließwege C bis H = nur als Sonderan-fertigung bei größeren Stückzahlen lieferbar

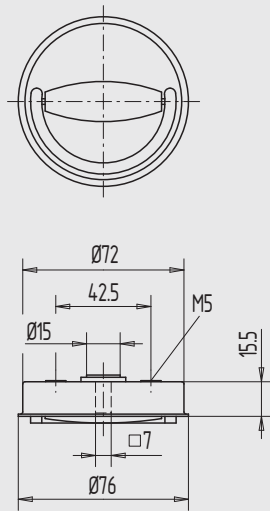
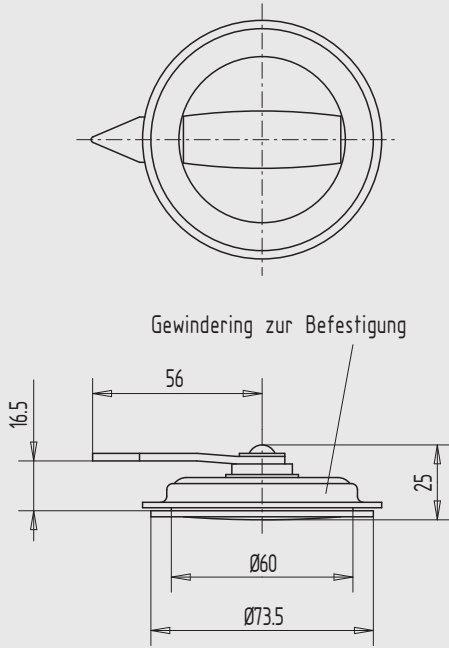
Achtung Einfacher Abzug = Schlüssel nur in Geschlossen-Stellung abziehbar.



Muschelgriff

- mit innenliegendem Drehgriff
- mit gerader Zunge (Stahl gal. verzinkt)

Art.-Nr.	Material/Oberfläche
01.976.0000.112	Al, E4/C-0 elox.



Muschelgriff

- mit 7 mm Vierkantloch
- mit drehbarem Aluminium-Klappgriff
- rückseitig mit 2 Gewindenocken M5

Art.-Nr.	Material/Oberfläche
01.976.0001.112	Al, E4/C-0 elox.

- 1
- 2
- 3
- 4
- 5
- 6
- 7
- 8
- 9
- i



1

2

3

4

5

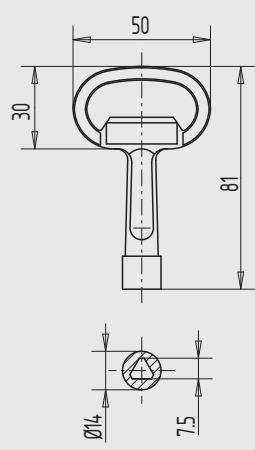
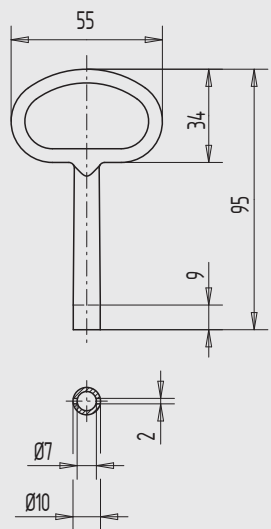
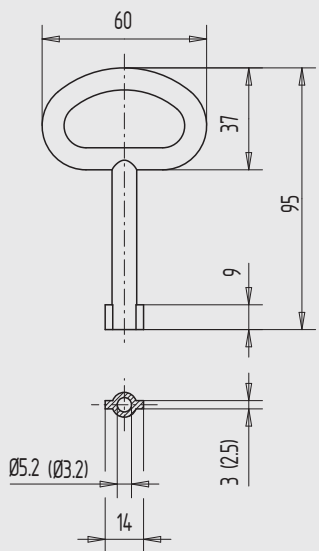
6

7

8

9

i



Dornschlüssel für Doppelbart

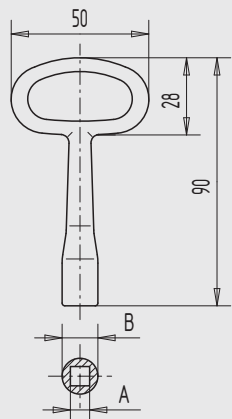
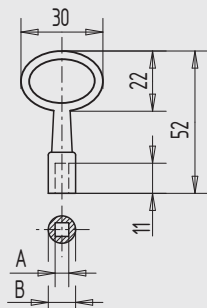
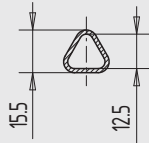
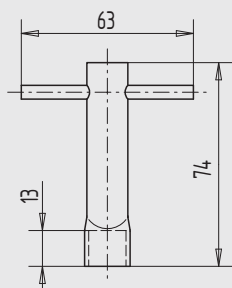
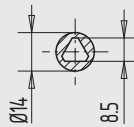
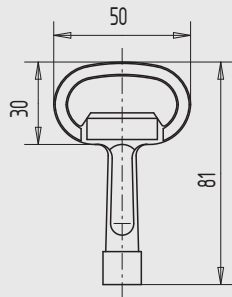
Art.-Nr.	Ausführung	Material/Oberfläche
01.977.0032.710		GD-Zn, gal verzinkt
01.977.0052.710		GD-Zn, gal verzinkt

Dornschlüssel für Spezialverschluss D.B.

Art.-Nr.	Material/Oberfläche
01.977.1100.625	GTW, vernickelt

Dornschlüssel für 7 mm Dreikant

Art.-Nr.	Material/Oberfläche
01.977.1373.705	GD-Zn, roh



Dornschlüssel für 8 mm Dreikant

Art.-Nr.	Material/Oberfläche
01.977.1383.705	GD-Zn, roh

Dornschlüssel für 12 mm Dreikant

Art.-Nr.	Material/Oberfläche
01.977.0123.010	St, gal verzinkt

Dornschlüssel, klein, für 5, 6, 7 und 8 mm Vierkant

Art.-Nr.	A	B	Material/Oberfläche
01.977.1054.625	5	10	GTW, vernickelt
01.977.1164.625	6	11	GTW, vernickelt
01.977.1274.625	7	12	GTW, vernickelt
01.977.1484.625	8	14	GTW, vernickelt

Dornschlüssel, groß, für 7, 8, 9 und 10 mm Vierkant

Art.-Nr.	A	B	Material/Oberfläche
01.977.0374.625	7	13	GTW, vernickelt
01.977.0484.625	8	14	GTW, vernickelt
01.977.0794.625	9	17	GTW, vernickelt
01.977.0104.625	10	18	GTW, vernickelt

1

2

3

4

5

6

7

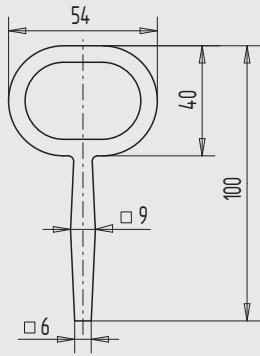
8

9

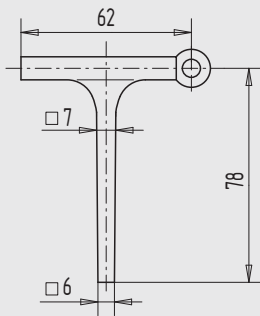
i



1



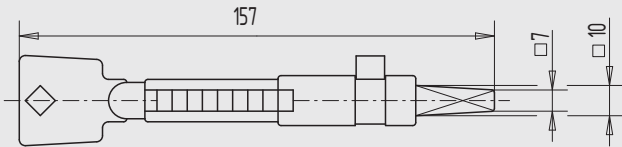
2



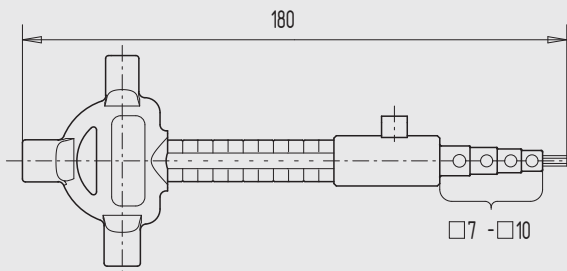
3

4

5



6



7

8

9

i

Steckschlüssel

- konisch von 6 auf 9 mm Vierkant

Art.-Nr.	Material/Oberfläche
01.978.0000.625	GTW, vernickelt

Steckschlüssel

- konisch von 6 auf 7 mm Vierkant

Art.-Nr.	Material/Oberfläche
01.978.0001.625	GTW, vernickelt

Bauschlüssel

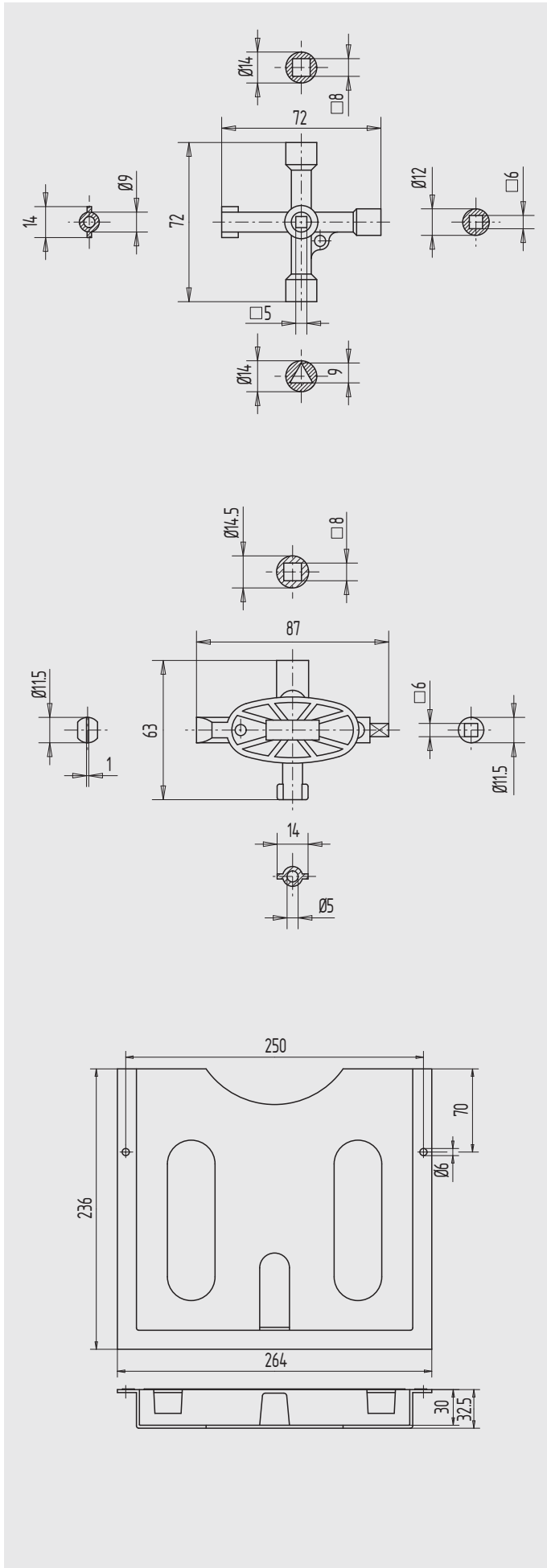
- mit konischem Vierkant 7 bis 10 mm
- mit Zylinderschließnase und Maßskala

Art.-Nr.	Material/Oberfläche
01.979.0000.558	Kunststoff, blau

Bauschlüssel

- mit 7, 8, 9 und 10 mm abgesetztem Vierkant
- mit 3 mm Sechskant-Stahlschlüssel
- mit 6, 7 und 8 mm Vierkant-Dornschlüssel
- mit Zylinderschließnase und Maßskala

Art.-Nr.	Material/Oberfläche
01.979.0001.725	GD-Zn, matt vernickelt



Universal-Schlüssel mit Kette

- mit 5, 6 und 8 mm Vierkant-Dornschlüssel
- mit 9 mm Dreikant-Dornschlüssel
- mit 5 mm Doppelbart

Art.-Nr.	Material/Oberfläche
01.980.0000.710	GD-Zn, gal verzinkt

Universal-Schlüssel

- mit 6 mm Vierkant-Steckschlüssel
- mit 8 mm Vierkant-Dornschlüssel
- mit 5 mm Doppelbart
- Schlitzbetätigung

Art.-Nr.	Material/Oberfläche
01.980.0001.558	Kunststoff, blau

Schaltplantasche

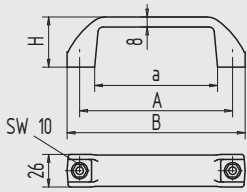
- selbstklebend
- für DIN A4
- Schraubenbefestigung möglich
- aus Polystyrol schlagfest (grau)

Art.-Nr.
01.981.0000.505

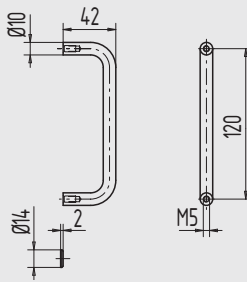
- 1
- 2
- 3
- 4
- 5
- 6
- 7
- 8
- 9
- i



1

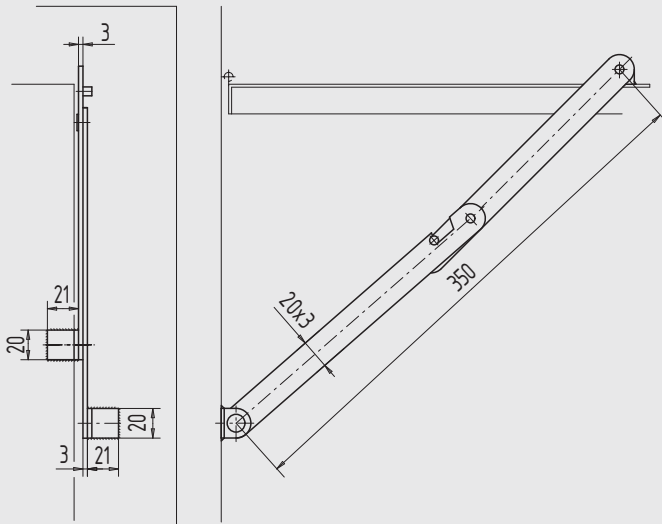


2



3

4

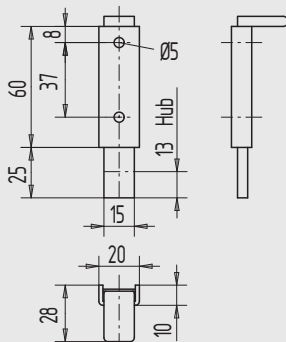


5

6

7

8



9

i

Kunststoff-Griff

- Griff für Sechskant- oder Zylinderschraube M6
- nach DIN 933/84

Art.-Nr.	a	A	B	H	Material/Oberfläche
02.806.0040.565	98,0	122	142	40,0	Kunststoff, schwarz
02.806.0053.565	118,5	152	167	53,5	Kunststoff, schwarz

Handgriff

mit:

- 2 Scheiben, 14 x 2 mm
- 2 Scheiben, 5,3 mm, DIN 125
- 2 Zylinderschrauben M5 x 12 mm, DIN 84

Art.-Nr.	Material/Oberfläche
02.804.0000.026	St, verchromt

Knickschere zum Anschweißen

- für Stahlklappen
- zum Anschweißen
- gestreckte Länge = 352 mm

Art.-Nr.	Richtung	Material/Oberfläche
10.654.0000.010	rechts	St, gal verzinkt
10.655.0000.010	links	St, gal verzinkt

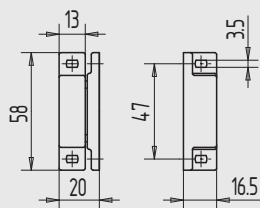
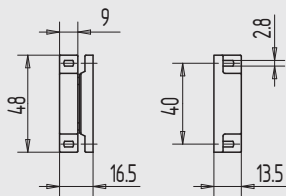
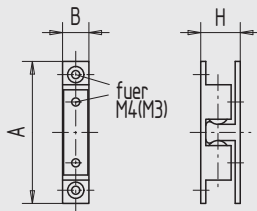
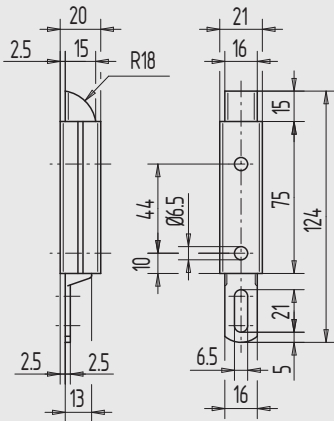
Funktion	Der Flügel wird in der Raststellung gehalten. Durch Anheben der Schere am Knickpunkt kann der Flügel geschlossen werden.
-----------------	--

Hinweis	An einem Flügel werden immer eine rechte und eine linke Schere benötigt.
----------------	--

Feststellriegel

- für den Standflügel bei 2-flügeligen Schaltschränken
- Riegel aus Messing

Art.-Nr.	Material/Oberfläche
01.982.0000.010	St, gal verzinkt



Federriegel

- für den Standflügel bei 2-flügeligen Schaltschränken
- robuste Ausführung zum Anschrauben

Art.-Nr.	Material/Oberfläche
01.983.0000.010	St, gal verzinkt

Kugelschnäpper

- mit Stahlkugeln
- mit blanken Messing-Schließkloben

Art.-Nr.	A	B	H	Material/Oberfläche
01.984.0043.305	43	8	12,0	Ms, blank
01.984.0050.305	50	9	13,5	Ms, blank
01.984.0060.305	60	11	16,5	Ms, blank
01.984.0070.305	70	13	19,5	Ms, blank

Magnetschnäpper

- Haftkraft 30 - 40 N
- Polschuh starr, Gegenstück beweglich

Art.-Nr.	Material/Oberfläche
01.985.0000.505	Kunststoff, natur

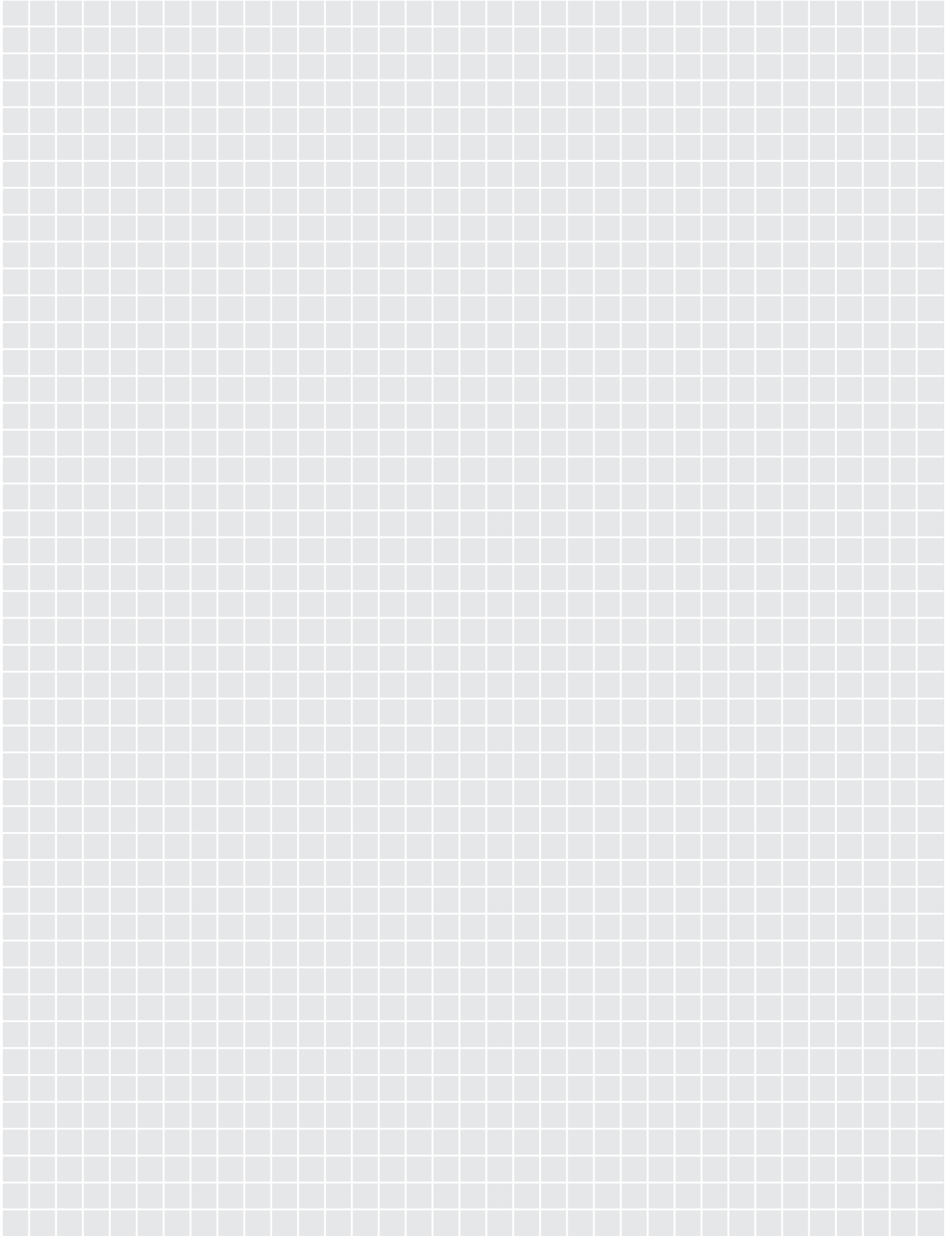
Magnetschnäpper

- Haftkraft 50 - 60 N
- Polschuh starr, Gegenstück beweglich

Art.-Nr.	Material/Oberfläche
01.985.0001.505	Kunststoff, natur

- 1
- 2
- 3
- 4
- 5
- 6
- 7
- 8
- 9
- i

Notizen



Allgemeine Informationen	
▪ Häufig gestellte Fragen	268
▪ Anforderungen der DIN EN 179 für Beschläge	269
Türdrücker für Rohrrahmentüren	
▪ WSS 8 mm Vierkant und 9 mm Vierkant (FS)	270
▪ Hoppe 8 mm Vierkant und 9 mm Vierkant (FS)	284
▪ FSB 8 mm Vierkant und 9 mm Vierkant (FS)	287
▪ HEWI 8 mm Vierkant und 9 mm Vierkant (FS)	293
▪ WSS-Coupé-/Falttürdrücker	294
Türknöpfe für Rohrrahmentüren	
▪ WSS 8 mm Vierkant und 9 mm Vierkant (FS)	295
▪ Hoppe 8 mm Vierkant und 9 mm Vierkant (FS)	304
▪ FSB 8 mm Vierkant und 9 mm Vierkant (FS)	305
▪ HEWI 8 mm Vierkant und 9 mm Vierkant (FS)	307
Rosetten für Rohrrahmentüren	
▪ WSS	309
▪ Hoppe/FSB	314
▪ HEWI	315
▪ WSS-Klebe-/Regenschutz-Rosetten	317
▪ WSS-Zierring	319
WSS-Türdrücker/Wechselgarnituren für Vollblattdüren „Feuerschutz“ (FS)	
▪ aus Alu und Edelstahl	320
▪ aus Stahl	325
▪ aus Kunststoff	328
WSS-Türdrücker/Türknöpfe für Vollblattdüren	334
Türdrücker/Türknöpfe für Gittertore	341
Schutzbeschläge	
▪ WSS auf Langschild	346
▪ Hoppe auf Langschild	350
▪ WSS auf Kurzschild (FS)	351
Sonderbeschläge	
▪ für neben- und übereinanderliegende PZ-Lochungen	353
▪ Fluchttürhaube	356
▪ Muschelgriffe	357
▪ Sporthallen-Türdrücker	361
▪ Badezellen-Garnitur	363
▪ Handgriffe	363
Drückerstifte und Zubehör	
▪ Drückerstifte	364



1



2



3



4



5



6



7



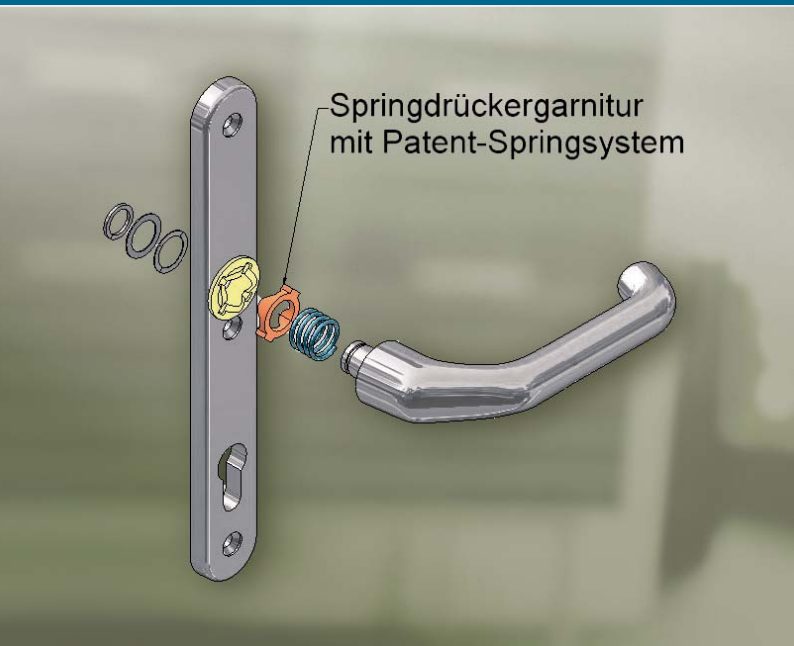
8



9



i



Patente Lösung.

Die WSS-Serien 100 - 110.

- komfortable Bedienung
- patentierter Rückstellmechanismus mit Feder im Drückerhals für exakte Rückführung des Türdrückers
- korrosionsgeschütztes Unterschild
- geprüft mit 300.000 Lastwechseln (Klasse 7)

► **Produkte ab Seite 270**

Entsprechende Fenstergriffe mit gleicher Formgebung sind in unserem Sortiment vorhanden. Beachten Sie einfach die Hinweise bei den Produktbeschreibungen.

Überall schnell montiert.

Die WSS-Serien 120 - 128.

- einfache Montage – auch nachträglich – durch einfaches Einrasten auf der Rosette
- äußerst stabiles Stahlunterteil für hohe Belastung
- wartungsfreies Stahllager zur Entlastung der Schlossnuss
- federnd gelagerter ZS-Ausgleichsring zum Ausgleich des Axialspiels
- reduzierte Lagerhaltung durch identische Lochteile für Vollblatt- und Profiltüren
- schnelle Befestigung auf dem Vierkantstift über eine Rastfeder im Drückerhals
- Stahlnocken für exakte Einhaltung der Montageposition und rutschfesten Sitz der Garnituren
- mit zusätzlichem Hochhalte Mechanismus

► **Produkte ab Seite 277**

Das ausgesprochen stabile Stahlunterteil sowie die exakte Befestigung über Stahlnocken halten auch den größten Belastungen stand.



Einfach wartungsfrei. Türdrücker von FSB und HEWI.

FSB

- angenehme Haptik durch hochwertige Oberflächenbeschaffenheit
- Hochhaltemechanismus mit maximalem Betätigungswinkel von 45° (kann für Standflügelgarnituren problemlos entfernt werden)
- mit glasfaserverstärkten Kunststoff-Rosetten und selbstschmierender Teflonlagerung

HEWI

- R-Technik
 - doppelgelagert in wartungsfreien Gleitlagern mit elastischen Ausgleichsbereichen
 - fest, drehbar gelagert mit selbsttätig einrastender Rundumverriegelung
 - lichteht und chemikalienbeständig
 - mit eingegossenem Stahlkern
- [Produkte ab Seite 287](#)

Sowohl FSB- als auch HEWI-Produkte sind aufgrund ihrer hochwertigen Lagerungen absolut wartungsfrei.

Drücker für den höchsten Druck. Türdrücker von Hoppe.

- einfache, zeitsparende Montage nachträglich vor Ort möglich
- patentgeschützter Profilstift für lockerungssichere Verbindungen
- nach den Prüfkriterien der DIN EN 1906 als Klasse 7 für häufige Benutzung und den Objektbereich zertifiziert
- äußerst haltbare Lagerungen aus gleitmodifiziertem Kunststoff
- flexible Lagerhaltung durch universell einsetzbare Bauteile
- mit zusätzlichem Hochhaltemechanismus

► [Produkte ab Seite 284](#)

Der patentgeschützte Profilstift gewährleistet eine nachhaltige, feste Verbindung – auch bei starker Frequentierung.

1 Häufig gestellte Fragen

2 ■ Wofür wird ein geteilter Drückerstift benötigt?

Ein geteilter Drückerstift verbindet – bei Schlössern mit geteilter Nuss – die Drückerlochteile. Er besteht aus Vierkantstiften mit einem genormten Querschnitt von 9 mm. Diese sind nach Norm über eine gesicherte Verbindung (z.B. 5 mm-Schraube) gegeneinander verdrehbar miteinander verbunden.

3 ■ Welche Drückertypen sind für Profilrahmentüren besonders zu empfehlen?

Für Profilrahmentüren empfehlen sich vor allem gekröpfte Türdrücker und Türkнопfe. Sie tragen aufgrund ihrer Form zur Vermeidung von Verletzungen der Hände am Türrahmen bei.



4 ■ Was ist bei der Drückermontage an Standflügeln zu beachten?

Bei Nussdrehwinkeln über 45° sollten keine Türdrücker mit Rückstellmechanismus verwendet werden. Nach Möglichkeit sollten die Drücker auf den Standflügeln nicht waagrecht, sondern senkrecht angebracht werden, um Benutzern die Unterscheidung von Geh- und Standflügel zu erleichtern.

5 ■ Welche Besonderheiten gelten bei FS-Garnituren?

FS-Garnituren müssen bestimmte Norm-Kriterien erfüllen (z.B. eingegossener 9 mm-Stahlkern) und Ihre Eignung in Tests und Dauerfunktionsprüfungen nachgewiesen haben.

6 ■ Welche Anforderungen müssen Türdrücker für Notausgangsverschlüsse nach DIN EN 179 erfüllen?



Nach DIN EN 179 sollten ausschließlich Türdrücker verwendet werden, die keine vorstehenden Ecken und Kanten aufweisen, die zu Verletzungen führen können. Das Ende der Türdrücker muss der Oberfläche der Tür zugewandt sein.

7 ■ Was bedeutet fest drehbar gelagert im Zusammenhang mit Türdrückern?

Fest drehbare Türdrücker bzw. Türkнопfe werden mit einem Sprengring beweglich auf dem Schild oder der Rosette befestigt.

8 ■ Was sind Gewindenocken? Welchen Zweck erfüllen sie?

Die Gewindenocken befinden sich an der Innenseite des Außenschildes. Sie sind mit einem Innengewinde versehen und dienen der Aufnahme der Befestigungsschrauben, die durch den Innenschild und das Türblatt eingeschraubt werden.

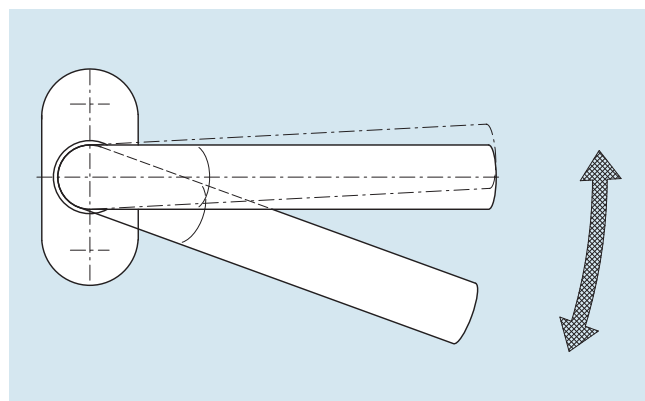
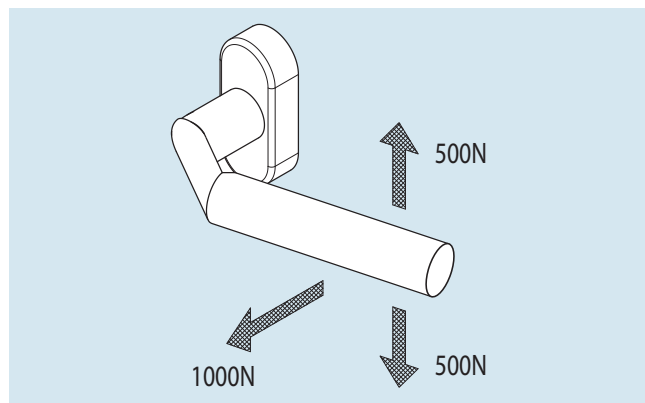
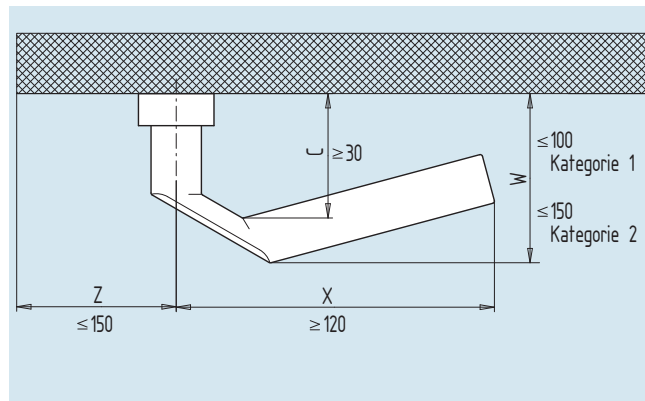
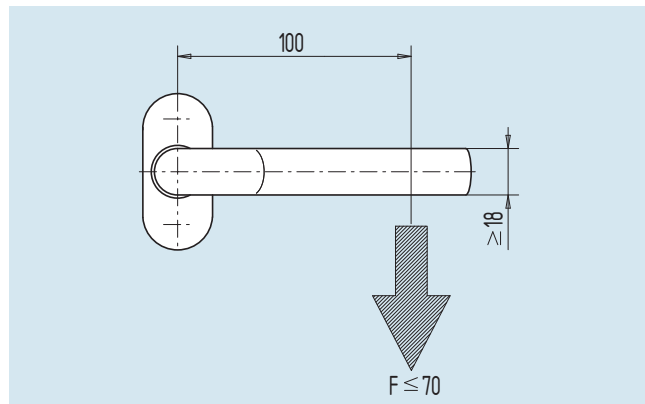
9 ■ Was bewirkt ein Kernziehschutz?

Ein Kernziehschutz ist eine Zylinderabdeckung in der Rosette oder dem Schild. Diese Abdeckung schützt den Zylinder vor gewaltsamem Herausziehen und Abbrechen.



Anforderungen der DIN EN 179 für Beschläge

- Ein Notausgangverschluss muss die Öffnung der Tür von der Innenseite mit einer Handbetätigung innerhalb einer Sekunde ermöglichen. Die Kraft zur Betätigung darf 70N nicht übersteigen.
- Die Türdrückerform muss so gewählt sein, dass keine vorstehenden Ecken und Kanten zu Verletzungen führen. Kantenradius mindestens 0,5 mm. Das freie Ende des Drückers muss so ausgeführt sein, dass es zur Oberfläche des Türflügels zeigt, um das Risiko von Verletzungen zu vermeiden.
- Zur Prüfung des Widerstandes gegen Missbrauch muss der Beschlag einer senkrechten zum Flügel angreifende Kraft von 1000N und einer parallel zum Türflügel angreifende Kraft von jeweils 500N standhalten.
- Die Dauerfunktionstüchtigkeit wird mit 200.000 Prüfzyklen getestet.



1

2

3

4

5

6

7

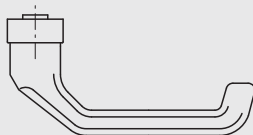
8

9

i

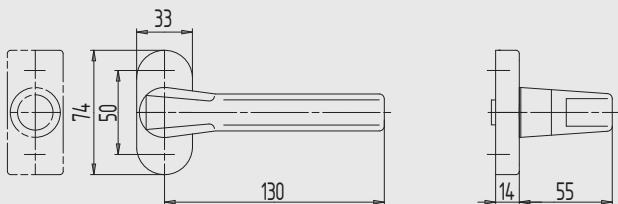


1



2

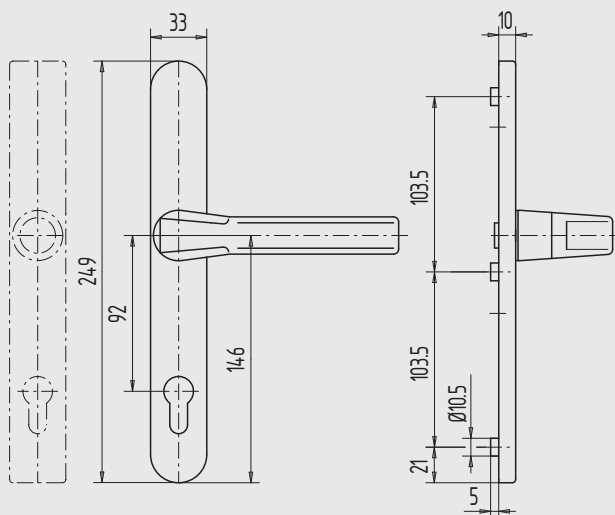
3



4

5

6



7

8

9

i

Türdrücker WSS**Modell 100**

- 8 mm Vierkantloch
- Rückstellmechanismus
- mit verdeckten Anschraublöchern
- fest drehbar gelagert

mit ovaler/rechteckiger Rosette

Art.-Nr.	Rosette
02.100.1100.---	oval
02.100.1200.---	rechteckig

mit ovalem/rechteckigem Langschild

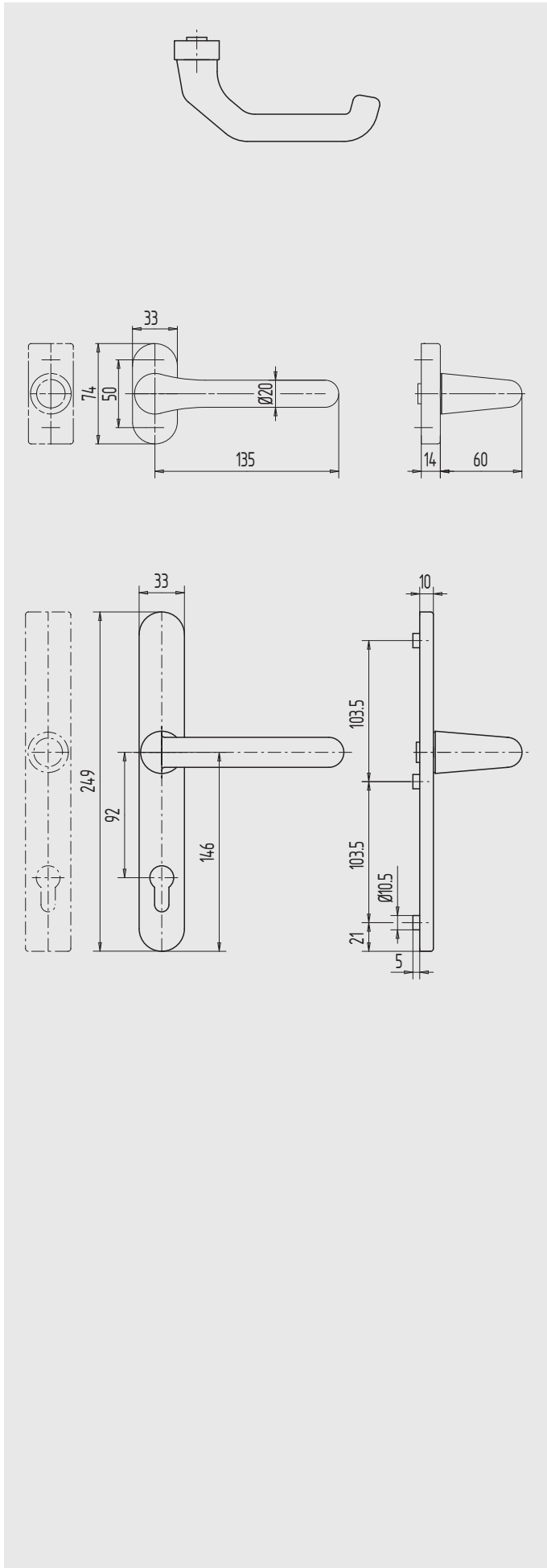
- Schraublochabstand 103,5/103,5 mm

Art.-Nr.	Langschild	Ausführung
02.100.1301.---	oval	innen
02.100.1302.---	oval	außen (mit Nocken)
02.100.1401.---	rechteckig	innen
02.100.1402.---	rechteckig	außen (mit Nocken)

Oberflächenschlüssel	Material/Oberfläche
---.112	Al, E4/C-0 elox.
---.152	Al, E4/C-34 elox.
---.255	Al, RAL 9016 pulverb.
---.299	Al, in Sonderoberflächen
---.426	Edelstahl V2A, matt gebürstet
---.429	Edelstahl V2A, PVD/Titan besch.

Zubehör:

- Türkнопfe ab Seite 295
- PZ-Rosetten ab Seite 309
- Drückerstifte ab Seite 364
- Fenstergriffe (Katalog FK1) ab Seite 103
- Schutzbeschläge ab Seite 346



Türdrücker WSS Modell 102

- 8 mm Vierkantloch
- Rückstellmechanismus
- mit verdeckten Anschraublöchern
- fest drehbar gelagert

mit ovaler/rechteckiger Rosette

Art.-Nr.	Rosette
02.102.1100.---	oval
02.102.1200.---	rechteckig

mit ovalem/rechteckigem Langschild

- Schraublochabstand 103,5/103,5 mm

Art.-Nr.	Langschild	Ausführung
02.102.1301.---	oval	innen
02.102.1302.---	oval	außen (mit Nocken)
02.102.1401.---	rechteckig	innen
02.102.1402.---	rechteckig	außen (mit Nocken)

Oberflächenschlüssel	Material/Oberfläche
---.112	Al, E4/C-0 elox.
---.152	Al, E4/C-34 elox.
---.255	Al, RAL 9016 pulverb.
---.299	Al, in Sonderoberflächen
---.426	Edelstahl V2A, matt gebürstet
---.429	Edelstahl V2A, PVD/Titan besch.

Zubehör:

- Türkнопfe ab Seite 295
- PZ-Rosetten ab Seite 309
- Drückerstifte ab Seite 364
- Fenstergriffe (Katalog FK1) ab Seite 103
- Schutzbeschläge ab Seite 346

1

2

3

4

5

6

7

8

9

i



1

2

3

4

5

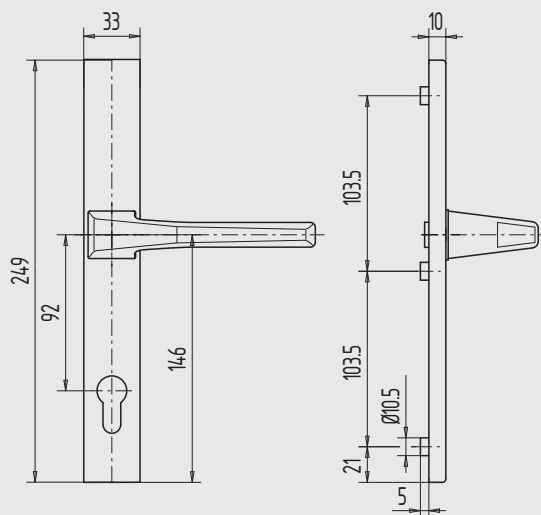
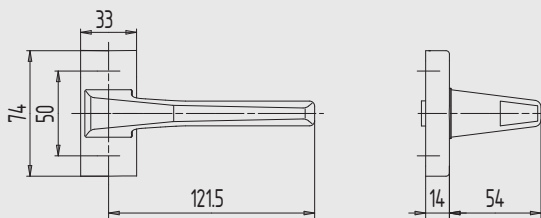
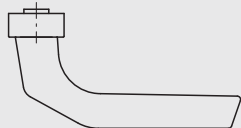
6

7

8

9

i

**Türdrücker WSS****Modell 104**

- 8 mm Vierkantloch
- Rückstellmechanismus
- mit verdeckten Anschraublöchern
- fest drehbar gelagert

mit rechteckiger Rosette

Art.-Nr.	Rosette
02.104.1200.---	rechteckig

mit rechteckigem Langschild

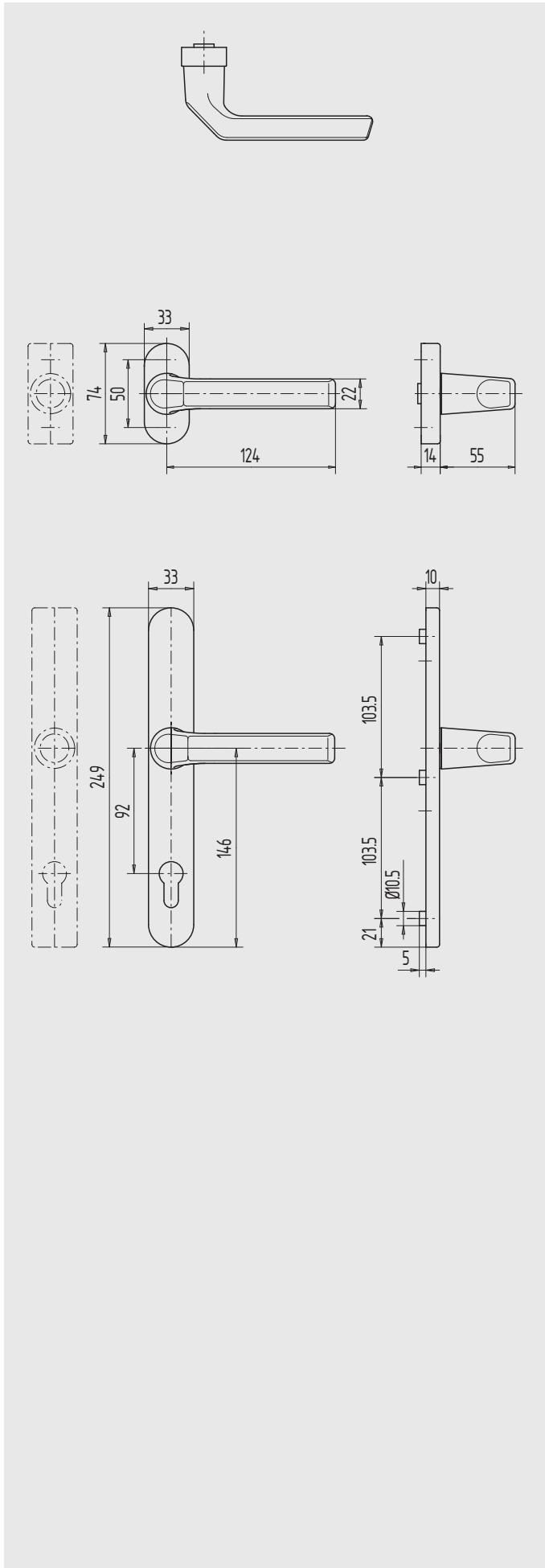
- Schraublochabstand 103,5/103,5 mm

Art.-Nr.	Langschild	Ausführung
02.104.1401.---	rechteckig	innen
02.104.1402.---	rechteckig	außen (mit Nocken)

Oberflächenschlüssel	Material/Oberfläche
---.112	Al, E4/C-0 elox.
---.152	Al, E4/C-34 elox.
---.255	Al, RAL 9016 pulverb.
---.299	Al, in Sonderoberflächen
---.426	Edelstahl V2A, matt gebürstet
---.429	Edelstahl V2A, PVD/Titan besch.

Zubehör:

Türkнопfe ab Seite 295
 PZ-Rosetten ab Seite 309
 Drückerstifte ab Seite 364
 Schutzbeschläge ab Seite 346



Türdrücker WSS Modell 106

- 8 mm Vierkantloch
- Rückstellmechanismus
- mit verdeckten Anschraublöchern
- fest drehbar gelagert

mit ovaler/rechteckiger Rosette

Art.-Nr.	Rosette
02.106.1100.---	oval
02.106.1200.---	rechteckig

mit ovalem/rechteckigem Langschild

- Schraublochabstand 103,5/103,5 mm

Art.-Nr.	Langschild	Ausführung
02.106.1301.---	oval	innen
02.106.1302.---	oval	außen (mit Nocken)
02.106.1401.---	rechteckig	innen
02.106.1402.---	rechteckig	außen (mit Nocken)

Oberflächenschlüssel	Material/Oberfläche
---.112	Al, E4/C-0 elox.
---.152	Al, E4/C-34 elox.
---.255	Al, RAL 9016 pulverb.
---.299	Al, in Sonderoberflächen
---.426	Edelstahl V2A, matt gebürstet
---.429	Edelstahl V2A, PVD/Titan besch.

Zubehör:

- Türkнопfe ab Seite 295
- PZ-Rosetten ab Seite 309
- Drückerstifte ab Seite 364
- Schutzbeschläge ab Seite 346

1

2

3

4

5

6

7

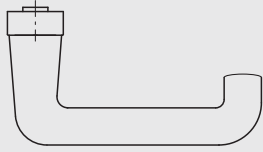
8

9

i

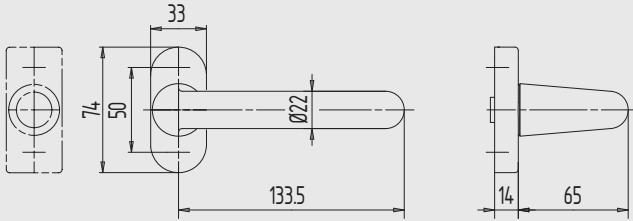


1



2

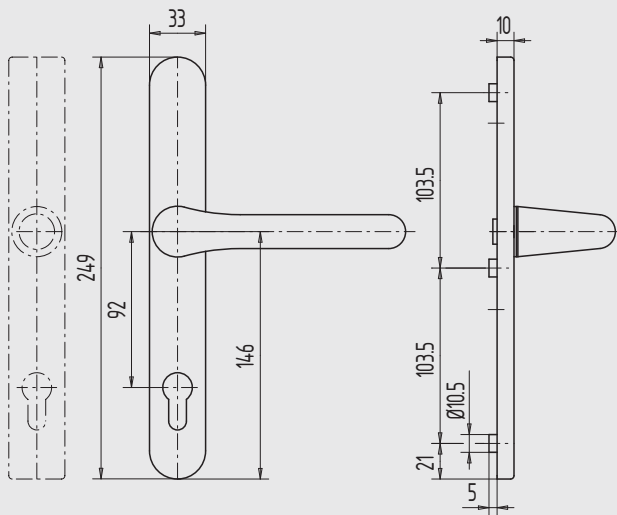
3



4

5

6



7

8

9

i

Türdrücker WSS**Modell 108**

- 8 mm Vierkantloch
- Rückstellmechanismus
- mit verdeckten Anschraublöchern
- fest drehbar gelagert

mit ovaler/rechteckiger Rosette

Art.-Nr.	Rosette
02.108.1100.---	oval
02.108.1200.---	rechteckig

mit ovalem/rechteckigem Langschild

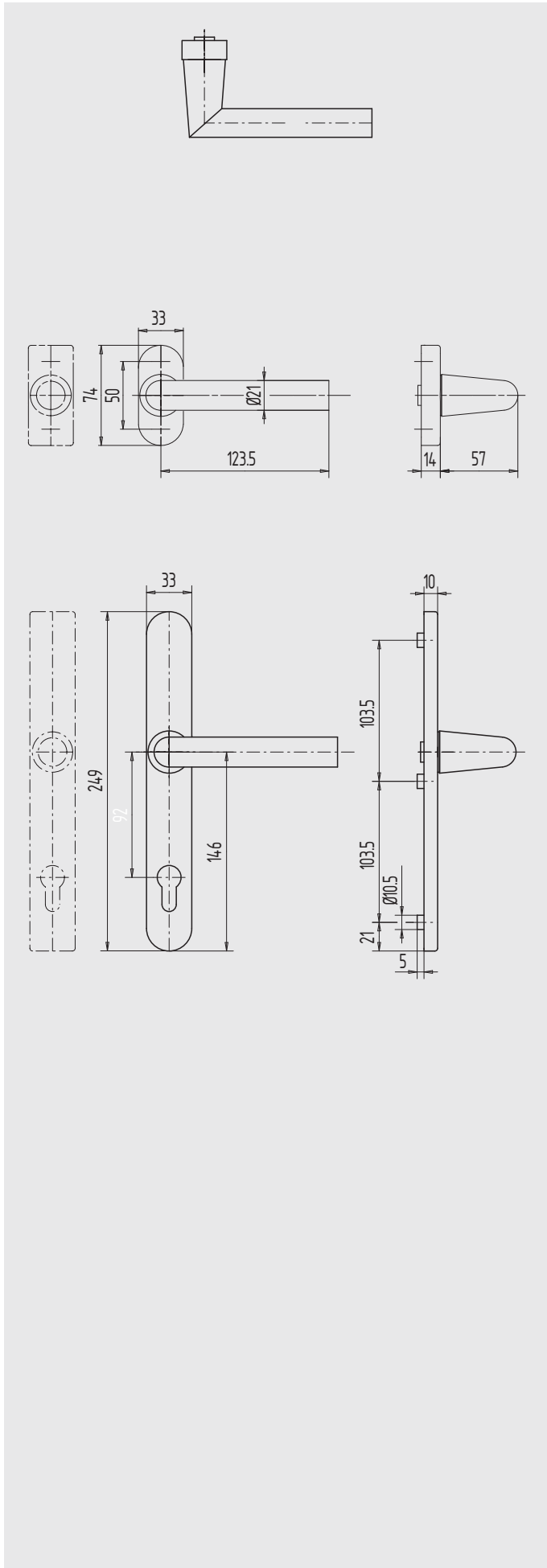
- Schraublochabstand 103,5/103,5 mm

Art.-Nr.	Langschild	Ausführung
02.108.1301.---	oval	innen
02.108.1302.---	oval	außen (mit Nocken)
02.108.1401.---	rechteckig	innen
02.108.1402.---	rechteckig	außen (mit Nocken)

Oberflächenschlüssel	Material/Oberfläche
---.112	Al, E4/C-0 elox.
---.152	Al, E4/C-34 elox.
---.255	Al, RAL 9016 pulverb.
---.299	Al, in Sonderoberflächen
---.426	Edelstahl V2A, matt gebürstet
---.429	Edelstahl V2A, PVD/Titan besch.

Zubehör:

- Türknöpfe ab Seite 295
- PZ-Rosetten ab Seite 309
- Drückerstifte ab Seite 364
- Schutzbeschläge ab Seite 346



Türdrücker WSS

Modell 110

- 8 mm Vierkantloch
- Rückstellmechanismus
- mit verdeckten Anschraublöchern
- fest drehbar gelagert

mit ovaler/rechteckiger Rosette

Art.-Nr.	Rosette
02.110.1100.---	oval
02.110.1200.---	rechteckig

mit ovalem/rechteckigem Langschild

- Schraublochabstand 103,5/103,5 mm

Art.-Nr.	Langschild	Ausführung
02.110.1301.---	oval	innen
02.110.1302.---	oval	außen (mit Nocken)
02.110.1401.---	rechteckig	innen
02.110.1402.---	rechteckig	außen (mit Nocken)

Oberflächenschlüssel	Material/Oberfläche
---.112	Al, E4/C-0 elox.
---.152	Al, E4/C-34 elox.
---.255	Al, RAL 9016 pulverb.
---.299	Al, in Sonderoberflächen
---.426	Edelstahl V2A, matt gebürstet
---.429	Edelstahl V2A, PVD/Titan besch.

Zubehör:

- Türknöpfe ab Seite 295
- PZ-Rosetten ab Seite 309
- Drückerstifte ab Seite 364
- Schutzbeschläge ab Seite 346

1

2

3

4

5

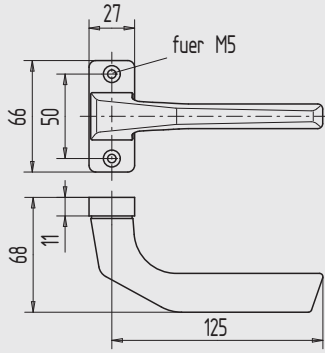
6

7

8

9

i

**Türdrücker WSS****Modell 112**

- 8 mm Vierkantloch
- schräge Form
- auf rechteckiger Rosette
- mit sichtbaren Anschraubblöchern
- fest drehbar gelagert

Art.-Nr.	Material/Oberfläche
02.112.1200.112	Al, E4/C-0 elox.
02.112.1200.152	Al, E4/C-34 elox.
02.112.1200.255	Al, RAL 9016 pulverb.

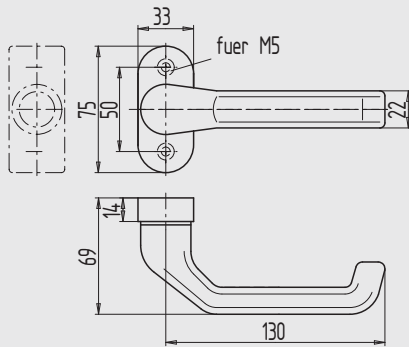
Türdrücker WSS**Modell 114**

- 8 mm Vierkantloch
- Rückstellmechanismus
- mit verdeckten Anschraubblöchern
- fest drehbar gelagert

mit ovaler/rechteckiger Rosette

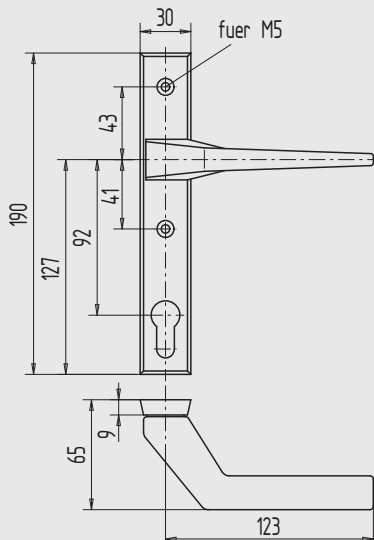
Art.-Nr.	Rosette
02.114.1100.---	oval
02.114.1200.---	rechteckig

Oberflächenschlüssel	Material/Oberfläche
---.112	Al, E4/C-0 elox.
---.152	Al, E4/C-34 elox.
---.255	Al, RAL 9016 pulverb.
---.299	Al, in Sonderoberflächen
---.426	Edelstahl V2A, matt gebürstet
---.429	Edelstahl V2A, PVD/Titan besch.

**Türdrücker WSS****Modell 116**

- 8 mm Vierkantloch
- schräge Form
- festdrehbar auf schmalen Langschild
- mit sichtbaren Anschraubblöchern
- 92 mm PZ-gelocht

Art.-Nr.	Material/Oberfläche
02.116.1400.112	Al, E4/C-0 elox.



Türdrücker WSS Modell 120

- mit 8 oder 9 mm Vierkantloch
- Rückstellmechanismus
- mit verdeckten Anschraublöchern
- fest drehbar gelagert

mit ovaler Rosette

Art.-Nr.	Vierkant	Material/Oberfläche
02.120.1100.112	8	Al, E4/C-0 elox.
02.120.1100.426	8	Edelstahl V2A, matt gebürstet

mit ovaler Rosette (FS) EN 179

Art.-Nr.	Vierkant	Material/Oberfläche
02.120.2100.112	9	Al, E4/C-0 elox.
02.120.2100.426	9	Edelstahl V2A, matt gebürstet

mit rechteckiger Rosette

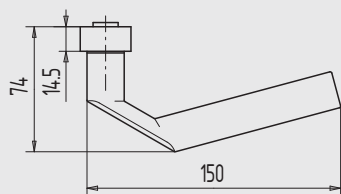
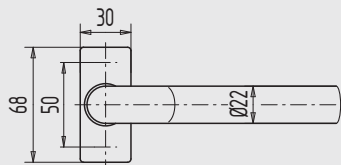
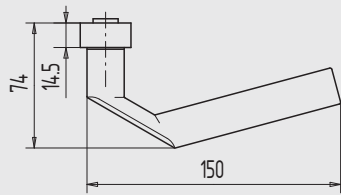
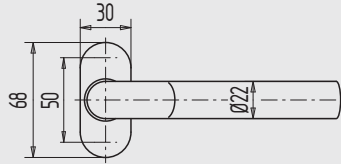
Art.-Nr.	Vierkant	Material/Oberfläche
02.120.1200.112	8	Al, E4/C-0 elox.
02.120.1200.426	8	Edelstahl V2A, matt gebürstet

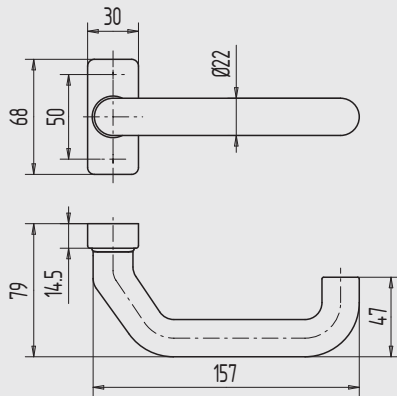
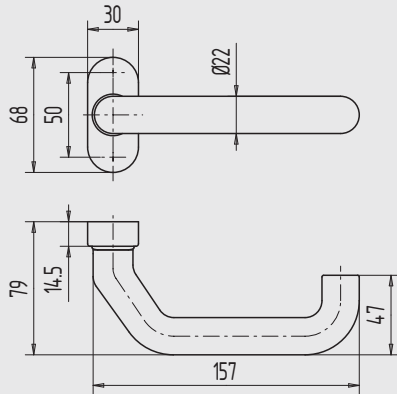
mit rechteckiger Rosette (FS) EN 179

Art.-Nr.	Vierkant	Material/Oberfläche
02.120.2200.112	9	Al, E4/C-0 elox.
02.120.2200.426	9	Edelstahl V2A, matt gebürstet

Zubehör:

Türkнопfe ab Seite 299
 PZ-Rosetten ab Seite 313
 Drückerstifte ab Seite 364





Türdrücker WSS Modell 122

- mit 8 oder 9 mm Vierkantloch
- Rückstellmechanismus
- mit verdeckten Anschraubblöchern
- fest drehbar gelagert

mit ovaler Rosette

Art.-Nr.	Vierkant	Material/Oberfläche
02.122.1100.112	8	Al, E4/C-0 elox.
02.122.1100.152	8	Al, E4/C-34 elox.
02.122.1100.255	8	Al, RAL 9016 pulverb.
02.122.1100.426	8	Edelstahl V2A, matt gebürstet

mit ovaler Rosette (FS) EN 179



Art.-Nr.	Vierkant	Material/Oberfläche
02.122.2100.112	9	Al, E4/C-0 elox.
02.122.2100.152	9	Al, E4/C-34 elox.
02.122.2100.255	9	Al, RAL 9016 pulverb.
02.122.2100.426	9	Edelstahl V2A, matt gebürstet

mit rechteckiger Rosette

Art.-Nr.	Vierkant	Material/Oberfläche
02.122.1200.112	8	Al, E4/C-0 elox.
02.122.1200.152	8	Al, E4/C-34 elox.
02.122.1200.255	8	Al, RAL 9016 pulverb.
02.122.1200.426	8	Edelstahl V2A, matt gebürstet

mit rechteckiger Rosette (FS) EN 179



Art.-Nr.	Vierkant	Material/Oberfläche
02.122.2200.112	9	Al, E4/C-0 elox.
02.122.2200.152	9	Al, E4/C-34 elox.
02.122.2200.255	9	Al, RAL 9016 pulverb.
02.122.2200.426	9	Edelstahl V2A, matt gebürstet

Zubehör:

Türkнопfe ab Seite 299
PZ-Rosetten ab Seite 313
Drückerstifte ab Seite 364

Türdrücker WSS Modell 124

- mit Ansatzstück
- mit 8 oder 9 mm Vierkantloch
- Rückstellmechanismus
- mit verdeckten Anschraublöchern
- fest drehbar gelagert

mit ovaler Rosette

Art.-Nr.	Vierkant	Material/Oberfläche
02.124.1100.112	8	Al, E4/C-0 elox.
02.124.1100.152	8	Al, E4/C-34 elox.
02.124.1100.255	8	Al, RAL 9016 pulverb.
02.124.1100.426	8	Edelstahl V2A, matt gebürstet

mit ovaler Rosette (FS) EN 179

Art.-Nr.	Vierkant	Material/Oberfläche
02.124.2100.112	9	Al, E4/C-0 elox.
02.124.2100.152	9	Al, E4/C-34 elox.
02.124.2100.255	9	Al, RAL 9016 pulverb.
02.124.2100.426	9	Edelstahl V2A, matt gebürstet

mit rechteckiger Rosette

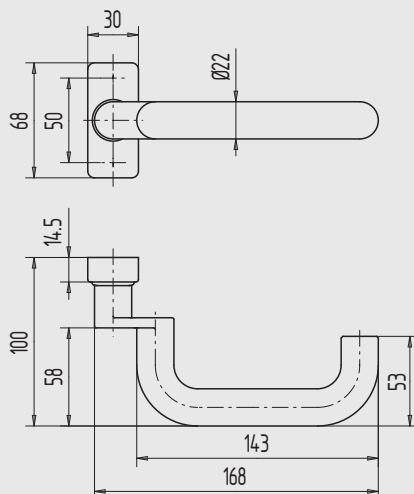
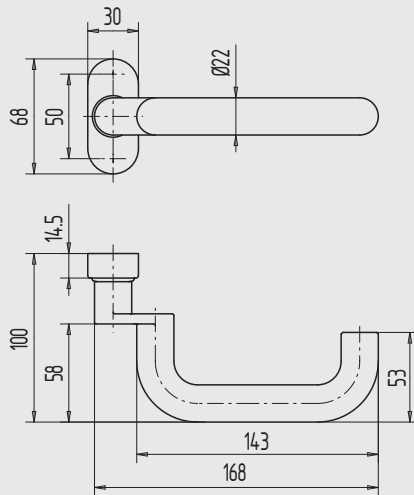
Art.-Nr.	Vierkant	Material/Oberfläche
02.124.1200.112	8	Al, E4/C-0 elox.
02.124.1200.152	8	Al, E4/C-34 elox.
02.124.1200.255	8	Al, RAL 9016 pulverb.
02.124.1200.426	8	Edelstahl V2A, matt gebürstet

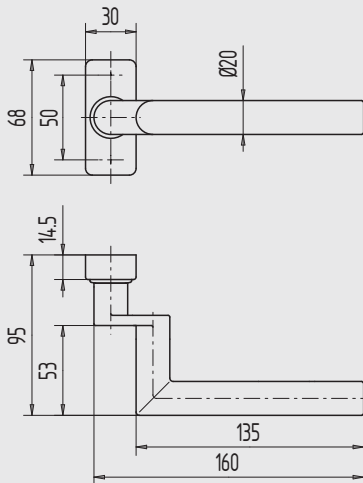
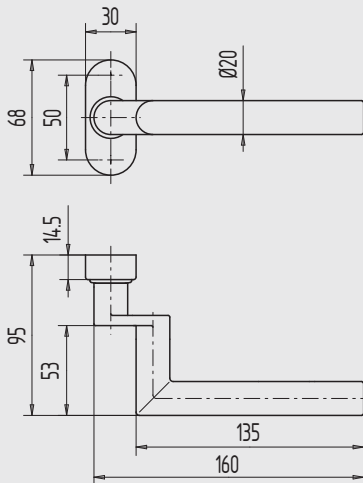
mit rechteckiger Rosette (FS) EN 179

Art.-Nr.	Vierkant	Material/Oberfläche
02.124.2200.112	9	Al, E4/C-0 elox.
02.124.2200.152	9	Al, E4/C-34 elox.
02.124.2200.255	9	Al, RAL 9016 pulverb.
02.124.2200.426	9	Edelstahl V2A, matt gebürstet

Zubehör:

Türknöpfe ab Seite 299
 PZ-Rosetten ab Seite 313
 Drückerstifte ab Seite 364





Türdrücker WSS Modell 126

- mit Ansatzstück
- mit 8 oder 9 mm Vierkantloch
- Rückstellmechanismus
- mit verdeckten Anschraubblöchern
- fest drehbar gelagert

mit ovaler Rosette

Art.-Nr.	Vierkant	Material/Oberfläche
02.126.1100.112	8	Al, E4/C-0 elox.
02.126.1100.152	8	Al, E4/C-34 elox.
02.126.1100.255	8	Al, RAL 9016 pulverb.
02.126.1100.426	8	Edelstahl V2A, matt gebürstet

mit ovaler Rosette (FS)

Art.-Nr.	Vierkant	Material/Oberfläche
02.126.2100.112	9	Al, E4/C-0 elox.
02.126.2100.152	9	Al, E4/C-34 elox.
02.126.2100.255	9	Al, RAL 9016 pulverb.
02.126.2100.426	9	Edelstahl V2A, matt gebürstet

mit rechteckiger Rosette

Art.-Nr.	Vierkant	Material/Oberfläche
02.126.1200.112	8	Al, E4/C-0 elox.
02.126.1200.152	8	Al, E4/C-34 elox.
02.126.1200.255	8	Al, RAL 9016 pulverb.
02.126.1200.426	8	Edelstahl V2A, matt gebürstet

mit rechteckiger Rosette (FS)

Art.-Nr.	Vierkant	Material/Oberfläche
02.126.2200.112	9	Al, E4/C-0 elox.
02.126.2200.152	9	Al, E4/C-34 elox.
02.126.2200.255	9	Al, RAL 9016 pulverb.
02.126.2200.426	9	Edelstahl V2A, matt gebürstet

Zubehör:

Türkнопfe ab Seite 299
PZ-Rosetten ab Seite 313
Drückerstifte ab Seite 364

Türdrücker WSS Modell 128

- mit 8 oder 9 mm Vierkantloch
- Rückstellmechanismus
- mit verdeckten Anschraublöchern
- fest drehbar gelagert

mit ovaler Rosette

Art.-Nr.	Vierkant	Material/Oberfläche
02.128.1100.112	8	Al, E4/C-0 elox.
02.128.1100.152	8	Al, E4/C-34 elox.
02.128.1100.255	8	Al, RAL 9016 pulverb.
02.128.1100.426	8	Edelstahl V2A, matt gebürstet

mit ovaler Rosette (FS) EN 179



Art.-Nr.	Vierkant	Material/Oberfläche
02.128.2100.112	9	Al, E4/C-0 elox.
02.128.2100.152	9	Al, E4/C-34 elox.
02.128.2100.255	9	Al, RAL 9016 pulverb.
02.128.2100.426	9	Edelstahl V2A, matt gebürstet

mit rechteckiger Rosette

Art.-Nr.	Vierkant	Material/Oberfläche
02.128.1200.112	8	Al, E4/C-0 elox.
02.128.1200.152	8	Al, E4/C-34 elox.
02.128.1200.255	8	Al, RAL 9016 pulverb.
02.128.1200.426	8	Edelstahl V2A, matt gebürstet

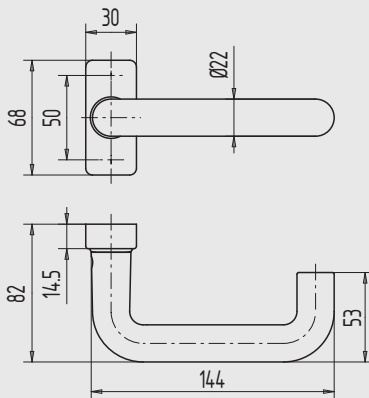
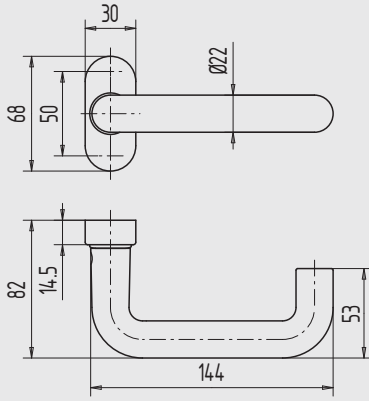
mit rechteckiger Rosette (FS) EN 179



Art.-Nr.	Vierkant	Material/Oberfläche
02.128.2200.112	9	Al, E4/C-0 elox.
02.128.2200.152	9	Al, E4/C-34 elox.
02.128.2200.255	9	Al, RAL 9016 pulverb.
02.128.2200.426	9	Edelstahl V2A, matt gebürstet

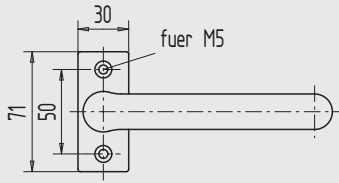
Zubehör:

Türkнопfe ab Seite 299
PZ-Rosetten ab Seite 313
Drückerstifte ab Seite 364

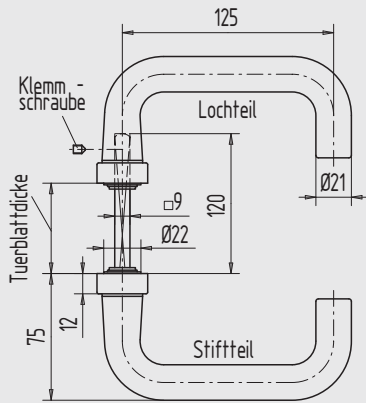




1



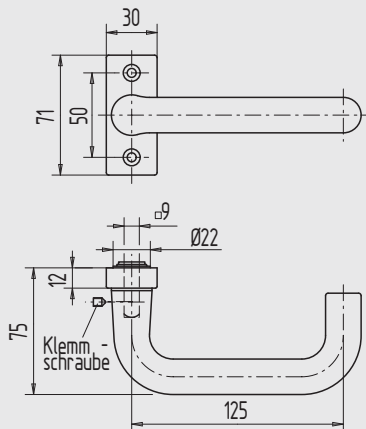
2



3

4

5



6

7

8

9

i

Türdrücker-Garnitur WSS

Modell 140 FS



- runde Drückerform
- mit Stahlkerneinlage
- geprüft vom MPA NRW Nr. 120177097-02
- fest drehbar gelagert auf rechteckiger Rosette
- mit sichtbaren Anschraubblöchern
- Drücker-Stiftteil mit fest eingesetztem Stift
- Drücker-Lochteil mit Klemmschraube
- 9 mm Vierkant-Vollstift, zum Anpassen

Art.-Nr.	Material/Oberfläche
02.140.2200.112	Al, E4/C-0 elox.
02.140.2200.152	Al, E4/C-34 elox.
02.140.2200.255	Al, RAL 9016 pulverb.

Türdrücker WSS

Modell 140 FS

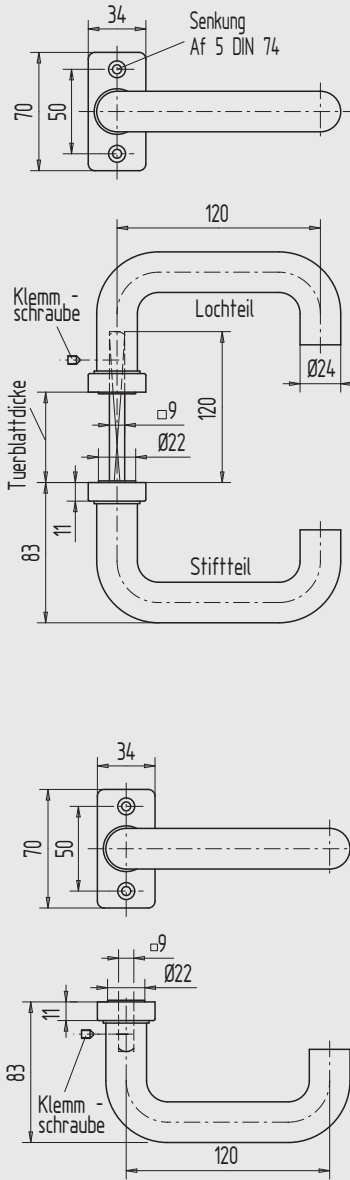


- als Türdrückerlochteil
- mit sichtbaren Anschraubblöchern
- fest drehbar gelagert auf rechteckiger Rosette
- 9 mm Vierkantloch

Art.-Nr.	Material/Oberfläche
02.140.3240.112	Al, E4/C-0 elox.
02.140.3240.152	Al, E4/C-34 elox.
02.140.3240.255	Al, RAL 9016 pulverb.

Zubehör:

Drückerstifte ab Seite 364



Türdrücker-Garnitur WSS

Modell 142 FS



- runde Drückerform
- aus Stahl-Rohr gebogen
- geprüft vom MPA NRW Nr. 120177097-02
- fest drehbar gelagert auf rechteckiger Rosette
- mit sichtbaren Anschraubblöchern
- Drücker-Stiftteil mit fest eingesetztem Stift
- Drücker-Lochteil mit Klemmschraube
- 9 mm Vierkant-Vollstift, zum Anpassen

Art.-Nr.	Material/Oberfläche
02.142.2200.030	St, silberfarbig pulverb.
02.142.2200.065	St, tiefschwarz pulverb.

1

2

3

4

Türdrücker WSS

Modell 142 FS



- als Türdrückerlochteil
- mit sichtbaren Anschraubblöchern
- fest drehbar gelagert auf rechteckiger St-Rosette
- 9 mm Vierkantloch

Art.-Nr.	Material/Oberfläche
02.142.3240.030	St, silberfarbig pulverb.
02.142.3240.065	St, tiefschwarz pulverb.

5

6

Zubehör:

Drückerstifte ab Seite 364

7

8

9

i



1

2

3

4

5

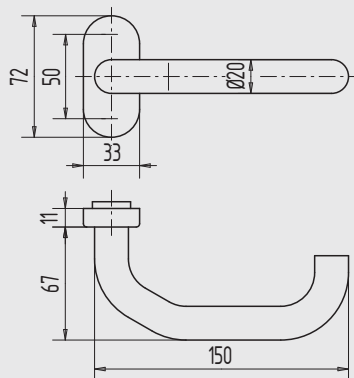
6

7

8

9

i



Türdrücker Hoppe Modell 138 GF (Paris)

- mit 8 oder 9 mm Vierkantloch
- Rückstellmechanismus
- mit verdeckten Anschraublöchern
- fest drehbar gelagert

mit ovaler Rosette

Art.-Nr.	Vierkant	Bauhöhe	Material/Oberfläche
02.160.1100.112	8	78	Al, E4/C-0 elox.
02.160.1100.255	8	78	Al, RAL 9016 pulverb.
02.160.1100.426	8	78	Edelstahl V2A, matt gebürstet

mit ovaler Rosette (FS) EN 179



Art.-Nr.	Vierkant	Bauhöhe	Material/Oberfläche
02.160.2100.112	9	78	Al, E4/C-0 elox.
02.160.2100.255	9	78	Al, RAL 9016 pulverb.
02.160.2100.426	9	78	Edelstahl V2A, matt gebürstet

Zubehör:

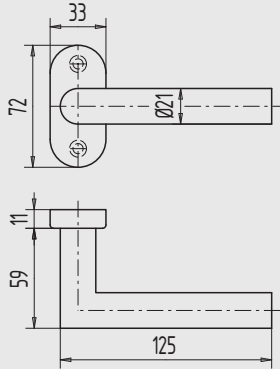
Hoppe-Türknöpfe ab Seite 304
 Hoppe-Rosetten Seite 314
 Drückerstifte ab Seite 364
 Hoppe-Fenstergriff (Katalog FK 1) Seite 108

Türdrücker Hoppe Modell 1400 (Amsterdam)

- mit 8 oder 9 mm Vierkantloch
- Rückstellmechanismus
- mit verdeckten Anschraublöchern
- fest drehbar gelagert

mit ovaler Rosette

Art.-Nr.	Vierkant	Material/Oberfläche
02.162.1100.426	8	Edelstahl V2A, matt gebürstet
02.162.2100.426	9	Edelstahl V2A, matt gebürstet

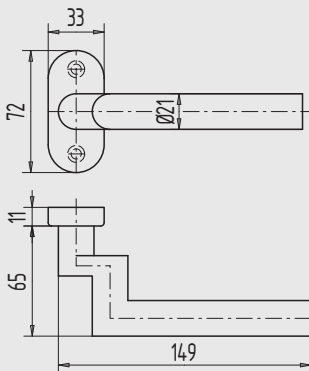


Türdrücker Hoppe Modell 1400 GF (Amsterdam)

- mit 8 oder 9 mm Vierkantloch
- Rückstellmechanismus
- mit verdeckten Anschraublöchern
- fest drehbar gelagert

mit ovaler Rosette

Art.-Nr.	Vierkant	Material/Oberfläche
02.164.1100.426	8	Edelstahl V2A, matt gebürstet
02.164.2100.426	9	Edelstahl V2A, matt gebürstet



Zubehör:

- Hoppe-Türknoöpfe ab Seite 304
- PZ-Rosetten Seite 314
- Drückerstifte ab Seite 364
- Hoppe-Fenstergriff (Katalog FK 1) Seite 108

1

2

3

4

5

6

7

8

9

i



1

2

3

4

5

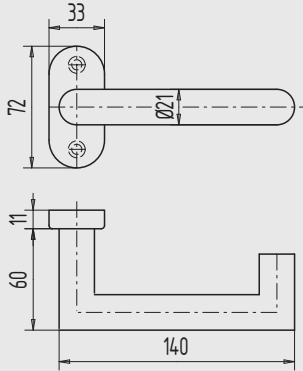
6

7

8

9

i



Türdrücker Hoppe Modell 1401 (Rotterdam)

- mit 8 oder 9 mm Vierkantloch
- Rückstellmechanismus
- mit verdeckten Anschraublöchern
- fest drehbar gelagert

mit ovaler Rosette

Art.-Nr.	Vierkant	Material/Oberfläche
02.166.1100.426	8	Edelstahl V2A, matt gebürstet

mit ovaler Rosette (FS) EN 179



Art.-Nr.	Vierkant	Material/Oberfläche
02.166.2100.426	9	Edelstahl V2A, matt gebürstet

Türdrücker Hoppe Modell 1401 GF (Rotterdam)

- mit 8 oder 9 mm Vierkantloch
- Rückstellmechanismus
- mit verdeckten Anschraublöchern
- fest drehbar gelagert

mit ovaler Rosette

Art.-Nr.	Vierkant	Material/Oberfläche
02.168.1100.426	8	Edelstahl V2A, matt gebürstet

mit ovaler Rosette (FS) EN 179



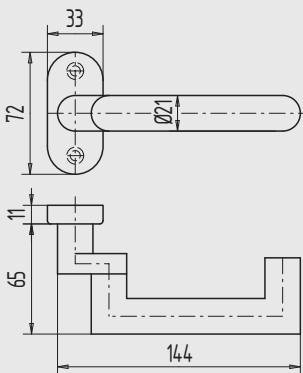
Art.-Nr.	Vierkant	Material/Oberfläche
02.168.2100.426	9	Edelstahl V2A, matt gebürstet

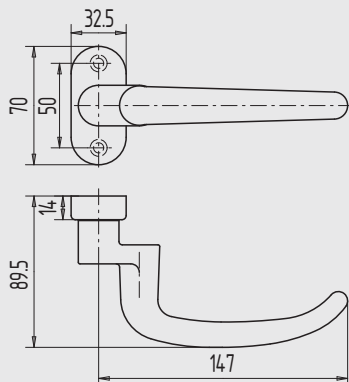
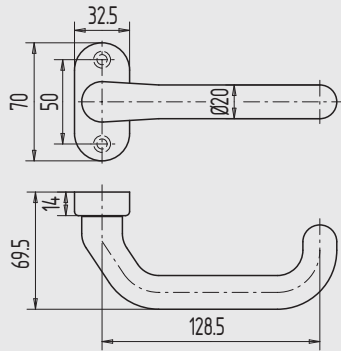
Zubehör:

Hoppe-Türknöpfe ab Seite 304

PZ-Rosetten Seite 314

Drückerstifte ab Seite 364





Türdrücker FSB, gekröpft

- mit 8 oder 9 mm Vierkantloch
- Rückstellmechanismus
- mit verdeckten Anschraublöchern
- fest drehbar gelagert, mit ovaler Rosette

Modell 0646 21

Art.-Nr.	Vierkant	Material/Oberfläche
02.180.1100.113	8	Al, E5/C-0 elox.
02.180.1100.426	8	Edelstahl V2A, matt gebürstet

Modell 0646 22/EN 179

Art.-Nr.	Vierkant	Material/Oberfläche
02.180.2100.113	9	Al, E5/C-0 elox.
02.180.2100.426	9	Edelstahl V2A, matt gebürstet

Zubehör:

FSB-Türknöpfe ab Seite 305
 FSB-Rosetten Seite 314
 Drückerstifte ab Seite 364
 FSB-Fenstergriff (Katalog FK 1) Seite 106

Modell 0653 21

Art.-Nr.	Vierkant	Material/Oberfläche
02.182.1100.113	8	Al, E5/C-0 elox.
02.182.1100.426	8	Edelstahl V2A, matt gebürstet

Modell 0653 22/EN 179

Art.-Nr.	Vierkant	Material/Oberfläche
02.182.2100.113	9	Al, E5/C-0 elox.
02.182.2100.426	9	Edelstahl V2A, matt gebürstet

Zubehör:

FSB-Türknöpfe ab Seite 305
 FSB-Rosetten Seite 314
 Drückerstifte ab Seite 364
 FSB-Fenstergriff (Katalog FK 1) Seite 106

1

2

3

4

5

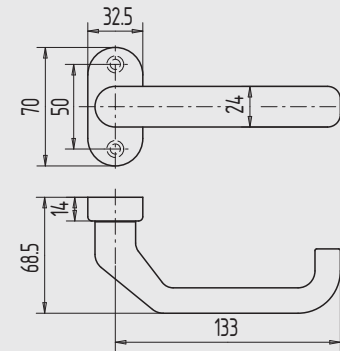
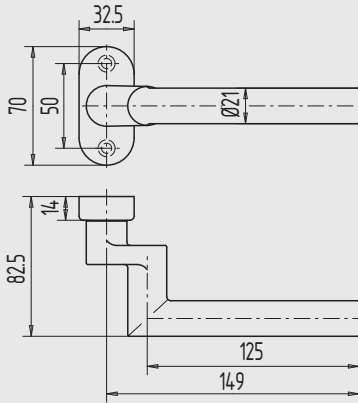
6

7

8

9

i



Türdrücker FSB, gekröpft

- mit 8 oder 9 mm Vierkantloch
- Rückstellmechanismus
- mit verdeckten Anschraubblöchern
- fest drehbar gelagert, mit ovaler Rosette

Modell 0656 21

Art.-Nr.	Vierkant	Material/Oberfläche
02.184.1100.113	8	Al, E5/C-0 elox.
02.184.1100.426	8	Edelstahl V2A, matt gebürstet

Modell 0656 22/EN 179



Art.-Nr.	Vierkant	Material/Oberfläche
02.184.2100.113	9	Al, E5/C-0 elox.
02.184.2100.426	9	Edelstahl V2A, matt gebürstet

Zubehör:

FSB-Türkнопfe ab Seite 305
 FSB-Rosetten Seite 314
 Drückerstifte ab Seite 364
 FSB-Fenstergriff (Katalog FK 1) Seite 106

Modell 0662 21

Art.-Nr.	Vierkant	Material/Oberfläche
02.186.1100.113	8	Al, E5/C-0 elox.
02.186.1100.426	8	Edelstahl V2A, matt gebürstet

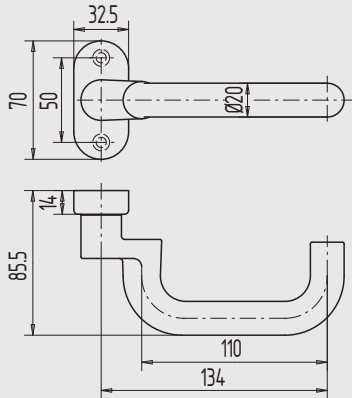
Modell 0662 22/EN 179



Art.-Nr.	Vierkant	Material/Oberfläche
02.186.2100.113	9	Al, E5/C-0 elox.
02.186.2100.426	9	Edelstahl V2A, matt gebürstet

Zubehör:

FSB-Türkнопfe ab Seite 305
 FSB-Rosetten Seite 314
 Drückerstifte ab Seite 364



Türdrücker FSB, gekröpft

- mit 8 oder 9 mm Vierkantloch
- Rückstellmechanismus
- mit verdeckten Anschraubblöchern
- fest drehbar gelagert, mit ovaler Rosette

Modell 0665 21

Art.-Nr.	Vierkant	Material/Oberfläche
02.188.1100.113	8	Al, E5/C-0 elox.
02.188.1100.426	8	Edelstahl V2A, matt gebürstet

Modell 0665 22/EN 179



Art.-Nr.	Vierkant	Material/Oberfläche
02.188.2100.113	9	Al, E5/C-0 elox.
02.188.2100.426	9	Edelstahl V2A, matt gebürstet

Hinweis Weitere FSB-Türdrücker-Modelle sind lieferbar.

Zubehör:

FSB-Türknöpfe ab Seite 305
 FSB-Rosetten Seite 314
 Drückerstifte ab Seite 364

1

2

3

4

5

6

7

8

9

i



1

2

3

4

5

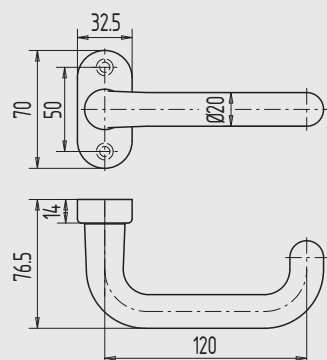
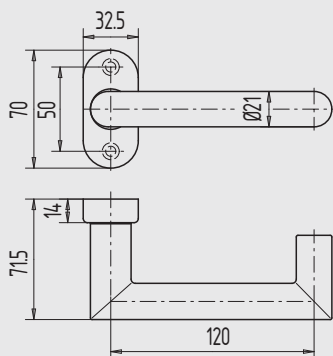
6

7

8

9

i



Türdrücker FSB, gerade

- mit 8 oder 9 mm Vierkantloch
- Rückstellmechanismus
- mit verdeckten Anschraubblöchern
- fest drehbar gelagert, mit ovaler Rosette

Modell 7216 25

Art.-Nr.	Vierkant	Material/Oberfläche
02.202.1100.113	8	Al, E5/C-0 elox.
02.202.1100.426	8	Edelstahl V2A, matt gebürstet

Modell 7616 25/EN 179



Art.-Nr.	Vierkant	Material/Oberfläche
02.202.2100.113	9	Al, E5/C-0 elox.
02.202.2100.426	9	Edelstahl V2A, matt gebürstet

Zubehör:

FSB-Türknöpfe ab Seite 305
FSB-Rosetten Seite 314
Drückerstifte ab Seite 364

Modell 7246 25

Art.-Nr.	Vierkant	Material/Oberfläche
02.204.1100.113	8	Al, E5/C-0 elox.
02.204.1100.426	8	Edelstahl V2A, matt gebürstet

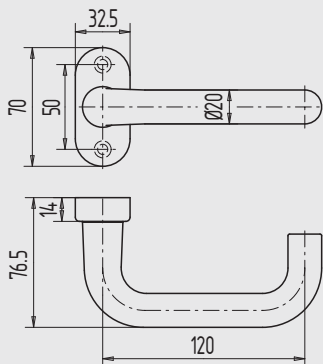
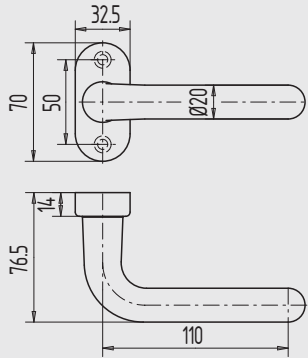
Modell 7646 25/EN 179



Art.-Nr.	Vierkant	Material/Oberfläche
02.204.2100.113	9	Al, E5/C-0 elox.
02.204.2100.426	9	Edelstahl V2A, matt gebürstet

Zubehör:

FSB-Türknöpfe ab Seite 305
FSB-Rosetten Seite 314
Drückerstifte ab Seite 364
FSB-Fenstergriff (Katalog FK 1) Seite 106



Türdrücker FSB, gerade

- mit 8 oder 9 mm Vierkantloch
- Rückstellmechanismus
- mit verdeckten Anschraublöchern
- fest drehbar gelagert, mit ovaler Rosette

Modell 7247 25

Art.-Nr.	Vierkant	Material/Oberfläche
02.206.1100.113	8	Al, E5/C-0 elox.
02.206.1100.426	8	Edelstahl V2A, matt gebürstet

Modell 7647 25

Art.-Nr.	Vierkant	Material/Oberfläche
02.206.2100.113	9	Al, E5/C-0 elox.
02.206.2100.426	9	Edelstahl V2A, matt gebürstet

Zubehör:

FSB-Türkнопfe ab Seite 305
 FSB-Rosetten Seite 314
 Drückerstifte ab Seite 364

Modell 7270 25

Art.-Nr.	Vierkant	Material/Oberfläche
02.210.1100.113	8	Al, E5/C-0 elox.
02.210.1100.426	8	Edelstahl V2A, matt gebürstet

Modell 7670 25/EN 179

Art.-Nr.	Vierkant	Material/Oberfläche
02.210.2100.113	9	Al, E5/C-0 elox.
02.210.2100.426	9	Edelstahl V2A, matt gebürstet

Zubehör:

FSB-Türkнопfe ab Seite 305
 FSB-Rosetten Seite 314
 Drückerstifte ab Seite 364

1

2

3

4

5

6

7

8

9

i



1

2

3

4

5

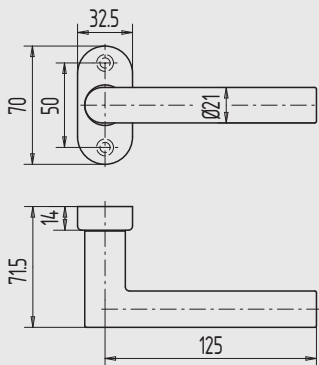
6

7

8

9

i



Türdrücker FSB, gerade

- mit 8 oder 9 mm Vierkantloch
- Rückstellmechanismus
- mit verdeckten Anschraublöchern
- fest drehbar gelagert, mit ovaler Rosette

Modell 7276 25

Art.-Nr.	Vierkant	Material/Oberfläche
02.212.1100.113	8	Al, E5/C-0 elox.
02.212.1100.426	8	Edelstahl V2A, matt gebürstet

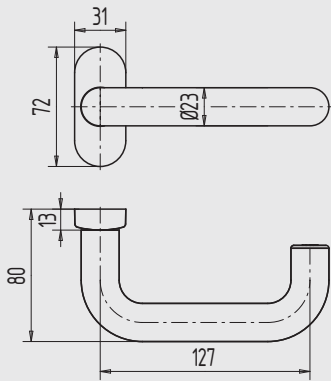
Modell 7676 25

Art.-Nr.	Vierkant	Material/Oberfläche
02.212.2100.113	9	Al, E5/C-0 elox.
02.212.2100.426	9	Edelstahl V2A, matt gebürstet

Hinweis Weitere FSB-Türdrücker-Modelle sind lieferbar.

Zubehör:

- FSB-Türknöpfe ab Seite 305
- FSB-Rosetten Seite 314
- Drückerstifte ab Seite 364
- FSB-Fenstergriff (Katalog FK 1) Seite 106



Türdrücker HEWI Modell 111.23 R

- mit 8 oder 9 mm Vierkantloch
- in R-Technik
- aus Polyamid

mit ovaler Rosette

Art.-Nr.	Vierkant	Material/Oberfläche
02.230.1100.582	8	Kunststoff, HEWI Nr. 90 = tiefschwarz
02.230.1100.583	8	Kunststoff, HEWI Nr. 95 = felsgrau
02.230.1100.584	8	Kunststoff, HEWI Nr. 99 = reinweiß

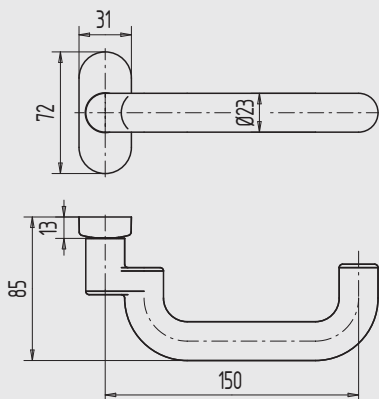
mit ovaler Rosette (FS) EN 179



Art.-Nr.	Vierkant	Material/Oberfläche
02.230.2100.582	9	Kunststoff, HEWI Nr. 90 = tiefschwarz
02.230.2100.583	9	Kunststoff, HEWI Nr. 95 = felsgrau
02.230.2100.584	9	Kunststoff, HEWI Nr. 99 = reinweiß

Türdrücker HEWI Modell 114.23 GKR

- mit 8 oder 9 mm Vierkantloch
- in R-Technik
- aus Polyamid



mit ovaler Rosette

Art.-Nr.	Vierkant	Material/Oberfläche
02.235.1100.582	8	Kunststoff, HEWI Nr. 90 = tiefschwarz
02.235.1100.583	8	Kunststoff, HEWI Nr. 95 = felsgrau
02.235.1100.584	8	Kunststoff, HEWI Nr. 99 = reinweiß

mit ovaler Rosette (FS) EN 179



Art.-Nr.	Vierkant	Material/Oberfläche
02.235.2100.582	9	Kunststoff, HEWI Nr. 90 = tiefschwarz
02.235.2100.583	9	Kunststoff, HEWI Nr. 95 = felsgrau
02.235.2100.584	9	Kunststoff, HEWI Nr. 99 = reinweiß

Hinweis Weitere HEWI-Farbtöne sowie zusätzliche HEWI-Türdrücker-Modelle sind lieferbar.



1

2

3

4

5

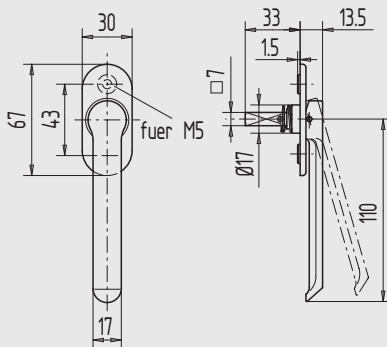
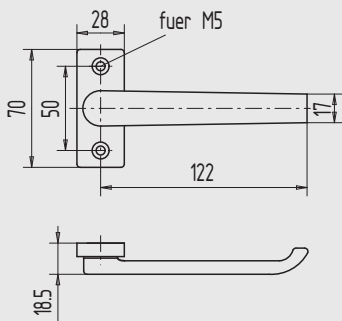
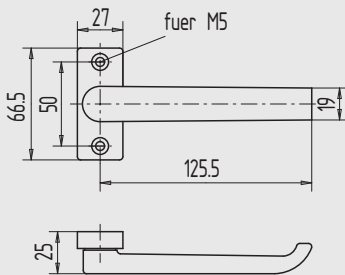
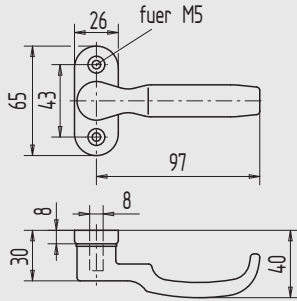
6

7

8

9

i



Coupé-/Falttürdrücker

- 8 mm Vierkantloch
- fest drehbar gelagert

Gesamthöhe 30 mm

Art.-Nr.	Material/Oberfläche
02.240.1130.112	Al, E4/C-0 elox.
02.240.1130.152	Al, E4/C-34 elox.

Gesamthöhe 25 mm

Art.-Nr.	Material/Oberfläche
02.242.1225.112	Al, E4/C-0 elox.
02.242.1225.152	Al, E4/C-34 elox.
02.242.1225.255	Al, RAL 9016 pulverb.

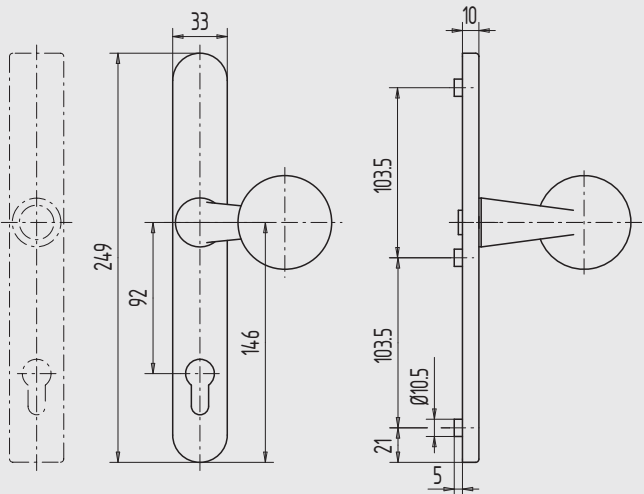
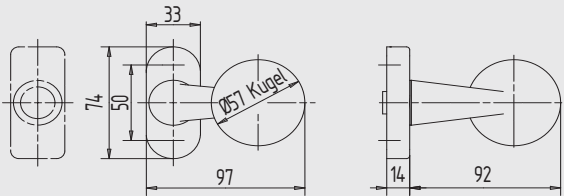
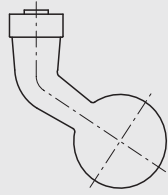
Gesamthöhe 18,5 mm

Art.-Nr.	Material/Oberfläche
02.244.1218.112	Al, E4/C-0 elox.
02.244.1218.152	Al, E4/C-34 elox.
02.244.1218.255	Al, RAL 9016 pulverb.

Falttürdrücker WSS Modell 246

- auf ovaler Rosette
- mit 7 mm Vierkantstift
- schwenkbar

Art.-Nr.	Material/Oberfläche
02.246.1213.112	Al, E4/C-0 elox.
02.246.1213.152	Al, E4/C-34 elox.
02.246.1213.255	Al, RAL 9016 pulverb.
02.246.1213.299	Al, in Sonderoberflächen



Türknoopf WSS Modell 250

- Kugelform, gekröpft
- 8 mm Vierkantloch
- mit verdeckten Anschraubblöchern

mit ovaler/rechteckiger Rosette

Art.-Nr.	Rosette	Ausführung
02.250.0100.---	oval	fest vernietet
02.250.0101.---	oval	fest drehbar gelagert
02.250.0200.---	rechteckig	fest vernietet
02.250.0201.---	rechteckig	fest drehbar gelagert

mit ovalem/rechteckigem Langschild

- Schraublochabstand 103,5/103,5 mm
- außen (mit Nocken)

Art.-Nr.	Langschild	Ausführung
02.250.0302.---	oval	fest vernietet
02.250.0303.---	oval	fest drehbar gelagert
02.250.0402.---	rechteckig	fest vernietet
02.250.0403.---	rechteckig	fest drehbar gelagert

Oberflächenschlüssel	Material/Oberfläche
---.112	Al, E4/C-0 elox.
---.152	Al, E4/C-34 elox.
---.255	Al, RAL 9016 pulverb.
---.299	Al, in Sonderoberflächen
---.426	Edelstahl V2A, matt gebürstet
---.429	Edelstahl V2A, PVD/Titan besch.

Zubehör:

- Türdrücker ab Seite 270
- PZ-Rosetten ab Seite 309
- Drückerstifte ab Seite 364
- Schutzbeschläge ab Seite 346

1

2

3

4

5

6

7

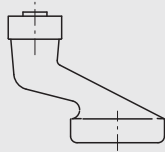
8

9

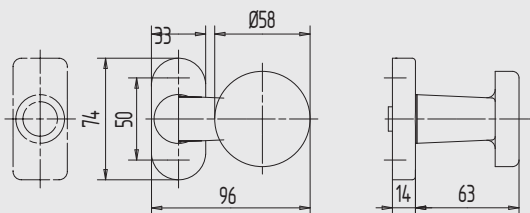
i



1

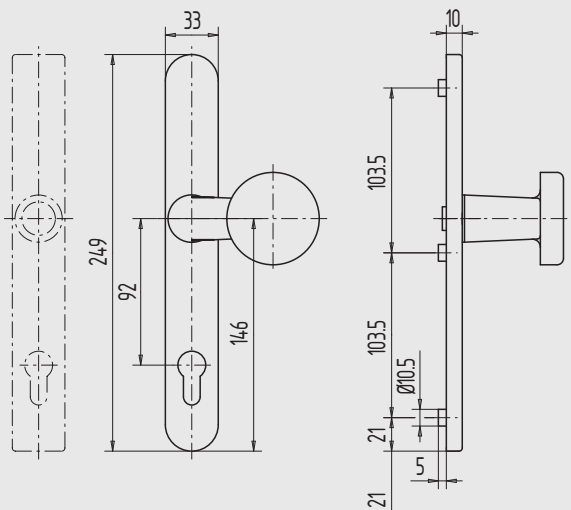


2



3

4



5

6

7

8

9

i

Türknopf WSS Modell 252

- runde Form, gekröpft
- 8 mm Vierkantloch
- mit verdeckten Anschraublöchern

mit ovaler/rechteckiger Rosette

Art.-Nr.	Rosette	Ausführung
02.252.0100.---	oval	fest vernietet
02.252.0101.---	oval	fest drehbar gelagert
02.252.0200.---	rechteckig	fest vernietet
02.252.0201.---	rechteckig	fest drehbar gelagert

mit ovalem/rechteckigem Langschild

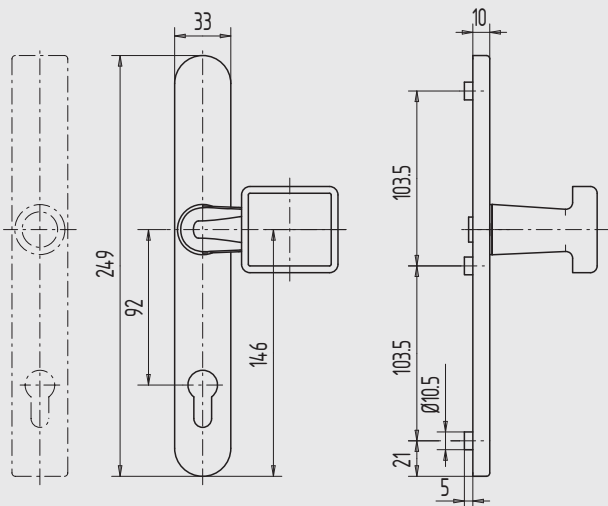
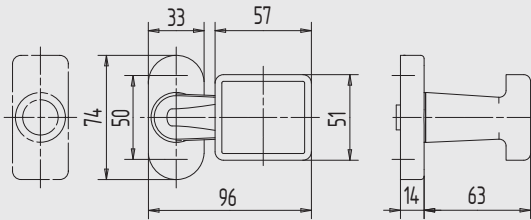
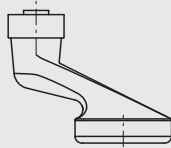
- Schraublochabstand 103,5/103,5 mm
- außen (mit Nocken)

Art.-Nr.	Langschild	Ausführung
02.252.0302.---	oval	fest vernietet
02.252.0303.---	oval	fest drehbar gelagert
02.252.0402.---	rechteckig	fest vernietet
02.252.0403.---	rechteckig	fest drehbar gelagert

Oberflächenschlüssel	Material/Oberfläche
---.112	Al, E4/C-0 elox.
---.152	Al, E4/C-34 elox.
---.255	Al, RAL 9016 pulverb.
---.299	Al, in Sonderoberflächen
---.426	Edelstahl V2A, matt gebürstet
---.429	Edelstahl V2A, PVD/Titan besch.

Zubehör:

Türdrücker ab Seite 270
 PZ-Rosetten ab Seite 309
 Drückerstifte ab Seite 364
 Schutzbeschläge ab Seite 346



Türknoopf WSS Modell 254

- Vierkantform, gekröpft
- 8 mm Vierkantloch
- mit verdeckten Anschraublöchern

mit ovaler/rechteckiger Rosette

Art.-Nr.	Rosette	Ausführung
02.254.0100.---	oval	fest vernietet
02.254.0101.---	oval	fest drehbar gelagert
02.254.0200.---	rechteckig	fest vernietet
02.254.0201.---	rechteckig	fest drehbar gelagert

mit ovalem/rechteckigem Langschild

- Schraublochabstand 103,5/103,5 mm
- außen (mit Nocken)

Art.-Nr.	Langschild	Ausführung
02.254.0302.---	oval	fest vernietet
02.254.0303.---	oval	fest drehbar gelagert
02.254.0402.---	rechteckig	fest vernietet
02.254.0403.---	rechteckig	fest drehbar gelagert

Oberflächenschlüssel	Material/Oberfläche
---.112	Al, E4/C-0 elox.
---.152	Al, E4/C-34 elox.
---.255	Al, RAL 9016 pulverb.
---.299	Al, in Sonderoberflächen
---.426	Edelstahl V2A, matt gebürstet
---.429	Edelstahl V2A, PVD/Titan besch.

Zubehör:

- Türdrücker ab Seite 270
- PZ-Rosetten ab Seite 309
- Drückerstifte ab Seite 364
- Schutzbeschläge ab Seite 346

1

2

3

4

5

6

7

8

9

i



1

2

3

4

5

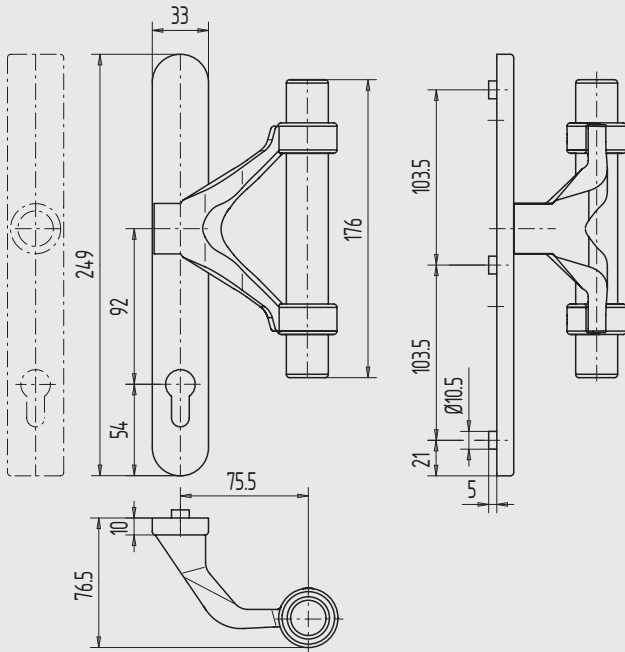
6

7

8

9

i



Türgriff WSS Modell 255

- mit verdeckten Anschraublöchern

mit ovalem/rechteckigem Langschild

- Schraublochabstand 103,5/103,5 mm

Art.-Nr.	Langschild	Material/Oberfläche
02.255.0302.255	oval	Al, RAL 9016 pulverb.
02.255.0302.299	oval	Al, in Sonderoberflächen
02.255.0302.426	oval	Edelstahl V2A, matt gebürstet
02.255.0302.429	oval	Edelstahl V2A, PVD/Titan besch.
02.255.0402.255	rechteckig	Al, RAL 9016 pulverb.
02.255.0402.299	rechteckig	Al, in Sonderoberflächen
02.255.0402.426	rechteckig	Edelstahl V2A, matt gebürstet
02.255.0402.429	rechteckig	Edelstahl V2A, PVD/Titan besch.

Türgriff WSS Modell 256

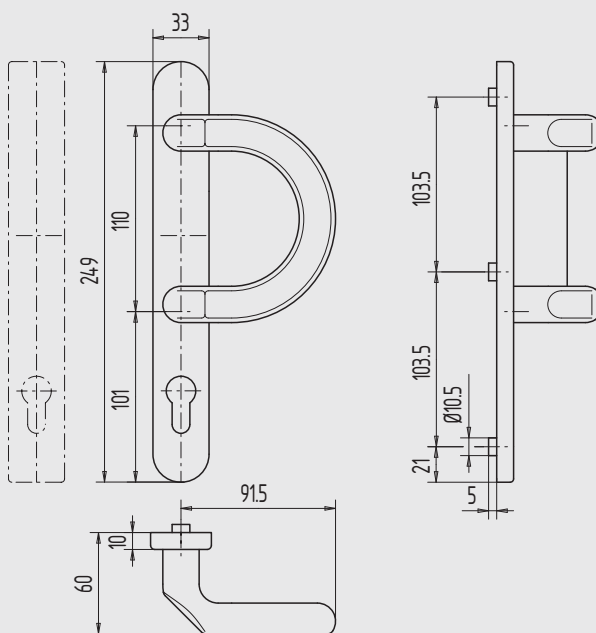
- mit verdeckten Anschraublöchern

mit ovalem/rechteckigem Langschild

- Schraublochabstand 103,5/103,5 mm

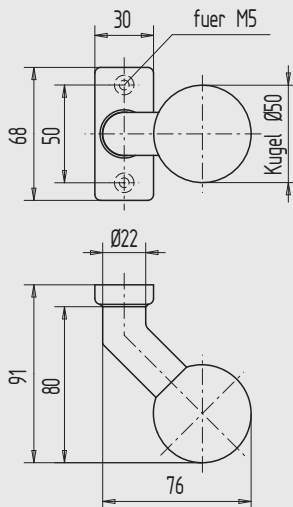
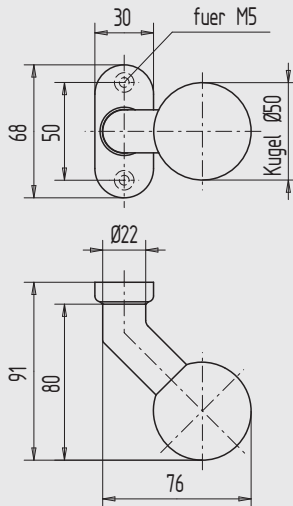
Art.-Nr.	Langschild	Material/Oberfläche
02.256.0302.112	oval	Al, E4/C-0 elox.
02.256.0302.152	oval	Al, E4/C-34 elox.
02.256.0302.255	oval	Al, RAL 9016 pulverb.
02.256.0302.299	oval	Al, in Sonderoberflächen
02.256.0302.426	oval	Edelstahl V2A, matt gebürstet
02.256.0302.429	oval	Edelstahl V2A, PVD/Titan besch.
02.256.0402.112	rechteckig	Al, E4/C-0 elox.
02.256.0402.152	rechteckig	Al, E4/C-34 elox.
02.256.0402.255	rechteckig	Al, RAL 9016 pulverb.
02.256.0402.299	rechteckig	Al, in Sonderoberflächen
02.256.0402.426	rechteckig	Edelstahl V2A, matt gebürstet
02.256.0402.429	rechteckig	Edelstahl V2A, PVD/Titan besch.

Hinweis Schutzbeschläge ab Seite 346



Türknoopf WSS Modell 257

- gekröpfte Kugelform
- mit verdeckten Anschraublöchern



mit ovaler Rosette

Art.-Nr.	Ausführung	Vierkantloch
02.257.0100.---	fest vernietet	--
02.257.1100.---	fest drehbar gelagert	8

mit ovaler Rosette/FS

Art.-Nr.	Ausführung	Vierkantloch
02.257.0101.---	fest vernietet	--
02.257.2101.---	fest drehbar gelagert	9

mit rechteckiger Rosette

Art.-Nr.	Ausführung	Vierkantloch
02.257.0200.---	fest vernietet	--
02.257.1200.---	fest drehbar gelagert	8

mit rechteckiger Rosette/FS

Art.-Nr.	Ausführung	Vierkantloch
02.257.0201.---	fest vernietet	--
02.257.2200.---	fest drehbar gelagert	9

Oberflächenschlüssel	Material/Oberfläche
---.112	Al, E4/C-0 elox.
---.152	Al, E4/C-34 elox.
---.255	Al, RAL 9016 pulverb.
---.426	Edelstahl V2A, matt gebürstet

Hinweis Fest vernietete Türknoöpfe sind mit Innengewinde M8 versehen.

Zubehör:

Türdrücker ab Seite 277
PZ-Rosetten ab Seite 313
Drückerstifte ab Seite 364



1

2

3

4

5

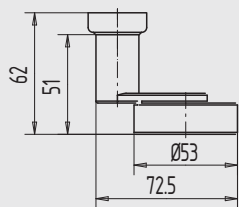
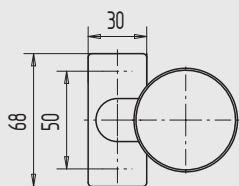
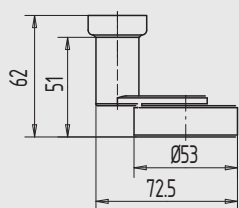
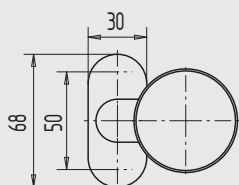
6

7

8

9

i



Türknoopf WSS Modell 258

- gekröpfte Flachform
- mit verdeckten Anschraublöchern

mit ovaler Rosette

Art.-Nr.	Ausführung	Vierkant-Loch	Material/Oberfläche
02.258.0100.426	fest vernietet	--	Edelstahl V2A, matt gebürstet
02.258.1100.426	fest drehbar gelagert	8	Edelstahl V2A, matt gebürstet

mit ovaler Rosette/FS

Art.-Nr.	Ausführung	Vierkant-Loch	Material/Oberfläche
02.258.0101.426	fest vernietet	--	Edelstahl V2A, matt gebürstet
02.258.2100.426	fest drehbar gelagert	9	Edelstahl V2A, matt gebürstet

mit rechteckiger Rosette

Art.-Nr.	Ausführung	Vierkant-Loch	Material/Oberfläche
02.258.0200.426	fest vernietet	--	Edelstahl V2A, matt gebürstet
02.258.1200.426	fest drehbar gelagert	8	Edelstahl V2A, matt gebürstet

mit rechteckiger Rosette/FS

Art.-Nr.	Ausführung	Vierkant-Loch	Material/Oberfläche
02.258.0201.426	fest vernietet	--	Edelstahl V2A, matt gebürstet
02.258.2200.426	fest drehbar gelagert	9	Edelstahl V2A, matt gebürstet

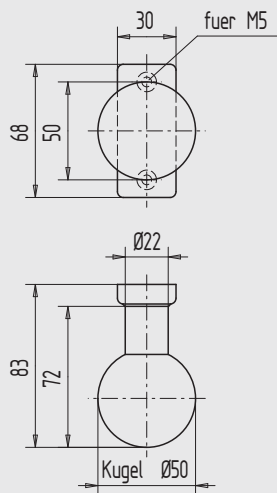
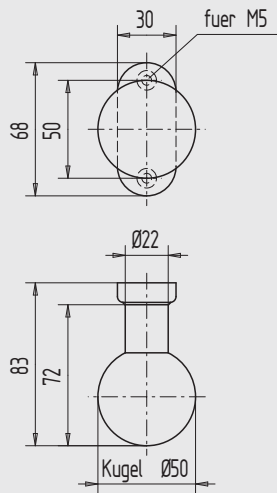
Hinweis Fest vernietete Türknoöpfe sind mit Innengewinde M8 versehen.

Zubehör:

Türdrücker ab Seite 277
PZ-Rosetten ab Seite 313
Drückerstifte ab Seite 364

Türknoopf WSS Modell 260

- gerade Kugelform
- mit verdeckten Anschraublöchern



mit ovaler Rosette

Art.-Nr.	Ausführung	Vierkantloch
02.260.0100.----	fest vernietet	--
02.260.1100.----	fest drehbar gelagert	8

mit ovaler Rosette/FS

Art.-Nr.	Ausführung	Vierkantloch
02.260.0101.----	fest vernietet	--
02.260.2100.----	fest drehbar gelagert	9

mit rechteckiger Rosette

Art.-Nr.	Ausführung	Vierkantloch
02.260.0200.----	fest vernietet	--
02.260.1200.----	fest drehbar gelagert	8

mit rechteckiger Rosette/FS

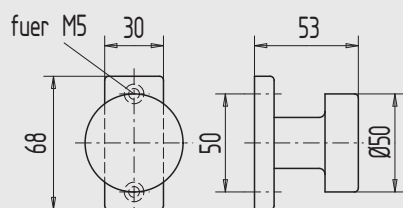
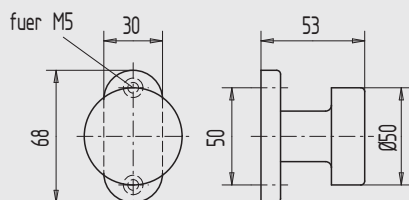
Art.-Nr.	Ausführung	Vierkantloch
02.260.0201.----	fest vernietet	--
02.260.2200.----	fest drehbar gelagert	9

Oberflächenschlüssel	Material/Oberfläche
----.112	Al, E4/C-0 elox.
----.152	Al, E4/C-34 elox.
----.255	Al, RAL 9016 pulverb.
----.426	Edelstahl V2A, matt gebürstet

Hinweis Fest vernietete Türknoöpfe sind mit Innengewinde M8 versehen.

Zubehör:

Türdrücker ab Seite 277
PZ-Rosetten ab Seite 313
Drückerstifte ab Seite 364



Türknopf WSS Modell 262

- gerade Flachform
- mit verdeckten Anschraublöchern

mit ovaler Rosette

Art.-Nr.	Ausführung	Vierkantloch
02.262.0100.----	fest vernietet	--
02.262.1100.----	fest drehbar gelagert	8

mit ovaler Rosette/FS

Art.-Nr.	Ausführung	Vierkantloch
02.262.0101.----	fest vernietet	--
02.262.2100.----	fest drehbar gelagert	9

mit rechteckiger Rosette

Art.-Nr.	Ausführung	Vierkantloch
02.262.0200.----	fest vernietet	--
02.262.1200.----	fest drehbar gelagert	8

mit rechteckiger Rosette/FS

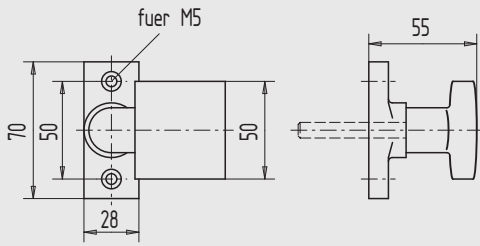
Art.-Nr.	Ausführung	Vierkantloch
02.262.0201.----	fest vernietet	--
02.262.2200.----	fest drehbar gelagert	9

Oberflächenschlüssel	Material/Oberfläche
---.112	Al, E4/C-0 elox.
---.152	Al, E4/C-34 elox.
---.255	Al, RAL 9016 pulverb.
---.426	Edelstahl V2A, matt gebürstet

Hinweis Fest vernietete Türknöpfe sind mit Innengewinde M8 versehen.

Zubehör:

Türdrücker ab Seite 277
PZ-Rosetten ab Seite 313
Drückerstifte ab Seite 364



Türknoopf WSS Modell 264

- Vierkantform, seitlich gekröpft
- mit rechteckiger Rosette

Art.-Nr.	Ausführung	Vierkant-Loch	Material/Oberfläche
02.264.0200.112	fest vernietet	--	Al, E4/C-0 elox.
02.264.0200.152	fest vernietet	--	Al, E4/C-34 elox.
02.264.0200.255	fest vernietet	--	Al, RAL 9016 pulverb.
02.264.1200.112	fest drehbar gelagert	8	Al, E4/C-0 elox.
02.264.1200.152	fest drehbar gelagert	8	Al, E4/C-34 elox.
02.264.1200.255	fest drehbar gelagert	8	Al, RAL 9016 pulverb.
02.264.2200.112	fest drehbar gelagert	9	Al, E4/C-0 elox.
02.264.2200.152	fest drehbar gelagert	9	Al, E4/C-34 elox.
02.264.2200.255	fest drehbar gelagert	9	Al, RAL 9016 pulverb.

1

2

3

4

5

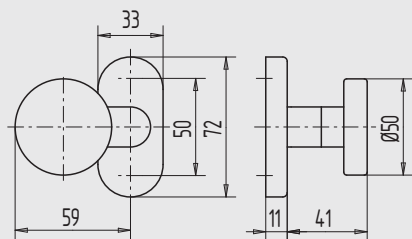
6

7

8

9

i



Türknoopf Hoppe Modell E 58GF/1/55

- gekröpfte Flachform
- mit verdeckten Anschraublöchern

mit ovaler Rosette

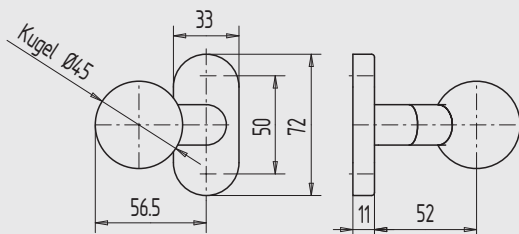
Art.-Nr.	Ausführung	Vierkant	Material/ Oberfläche
02.270.0100.426	fest vernietet	8 mm/FDW	Edelstahl V2A, matt gebürstet
02.270.1100.426	fest drehbar gelagert	8 mm/Stift	Edelstahl V2A, matt gebürstet

mit ovaler Rosette/FS

Art.-Nr.	Ausführung	Vierkant	Material/ Oberfläche
02.270.0101.426	fest vernietet	9 mm/FDW	Edelstahl V2A, matt gebürstet
02.270.2100.426	fest drehbar gelagert	9 mm/Stift	Edelstahl V2A, matt gebürstet

Türknoopf Hoppe Modell 50G/55

- gekröpfte Kugelform
- mit verdeckten Anschraublöchern



mit ovaler Rosette

Art.-Nr.	Ausführung	Vierkant	Material/ Oberfläche
02.272.0102.112	fest vernietet	8 mm/FDW	Al, E4/C-0 elox.
02.272.0102.426	fest vernietet	8 mm/FDW	Edelstahl V2A, matt gebürstet
02.272.1101.112	fest drehbar gelagert	8 mm/Loch	Al, E4/C-0 elox.
02.272.1101.426	fest drehbar gelagert	8 mm/Loch	Edelstahl V2A, matt gebürstet

mit ovaler Rosette/FS

Art.-Nr.	Ausführung	Vierkant	Material/ Oberfläche
02.272.0103.112	fest vernietet	9 mm/FDW	Al, E4/C-0 elox.
02.272.0103.426	fest vernietet	9 mm/FDW	Edelstahl V2A, matt gebürstet
02.272.2101.112	fest drehbar gelagert	9 mm/Loch	Al, E4/C-0 elox.
02.272.2101.426	fest drehbar gelagert	9 mm/Loch	Edelstahl V2A, matt gebürstet

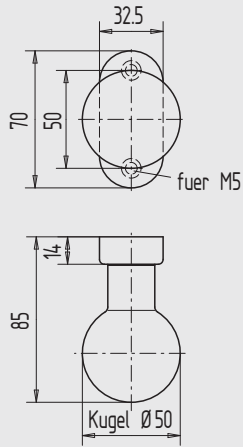
Hinweis	FDW = komplett mit fest drehbarem Wechselstift M12 passend für Türstärken von 55 - 65 mm
----------------	---

passend für:

Hoppe-Türdrucker ab Seite 284

Türkнопf FSB Modell 2302/0602

- gerade Kugelform
- mit verdeckten Anschraubblöchern



mit ovaler Rosette

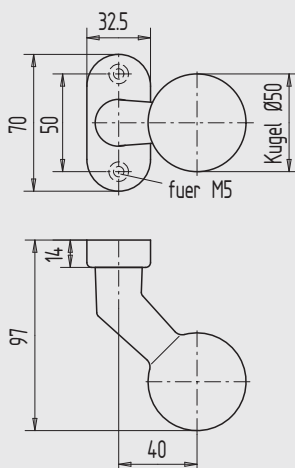
Art.-Nr.	Ausführung	Gewinde/ Vierkant	Material/ Oberfläche
02.280.0100.113	fest vernietet	ohne Gewinde	Al, E5/C-0 elox.
02.280.1100.113	fest drehbar gelagert	8 mm/Loch	Al, E5/C-0 elox.
02.280.1100.426	fest drehbar gelagert	8 mm/Loch	Edelstahl V2A, matt gebürstet

mit ovaler Rosette/FS

Art.-Nr.	Ausführung	Gewinde/ Vierkant	Material/ Oberfläche
02.280.0101.113	fest vernietet	M12/Gewinde	Al, E5/C-0 elox.
02.280.0101.426	fest vernietet	M12/Gewinde	Edelstahl V2A, matt gebürstet
02.280.2100.113	fest drehbar gelagert	9 mm/Loch	Al, E5/C-0 elox.
02.280.2100.426	fest drehbar gelagert	9 mm/Loch	Edelstahl V2A, matt gebürstet

Türkнопf FSB Modell 2346/0638

- gekröpfte Kugelform
- mit verdeckten Anschraubblöchern



mit ovaler Rosette

Art.-Nr.	Ausführung	Gewinde/ Vierkant	Material/ Oberfläche
02.282.0102.113	fest vernietet	ohne Gewinde	Al, E5/C-0 elox.
02.282.1101.113	fest drehbar gelagert	8 mm/Loch	Al, E5/C-0 elox.
02.282.1101.426	fest drehbar gelagert	8 mm/Loch	Edelstahl V2A, matt gebürstet

mit ovaler Rosette/FS

Art.-Nr.	Ausführung	Gewinde/ Vierkant	Material/ Oberfläche
02.282.0103.113	fest vernietet	M12/Gewinde	Al, E5/C-0 elox.
02.282.0103.426	fest vernietet	M12/Gewinde	Edelstahl V2A, matt gebürstet
02.282.2101.113	fest drehbar gelagert	9 mm/Loch	Al, E5/C-0 elox.
02.282.2101.426	fest drehbar gelagert	9 mm/Loch	Edelstahl V2A, matt gebürstet

passend für:

FSB-Türdrücker ab Seite 287



1

2

3

4

5

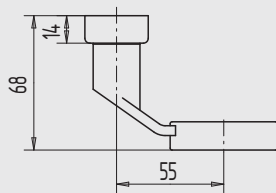
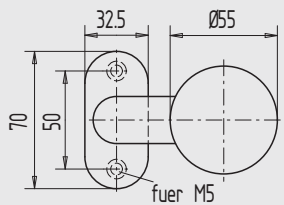
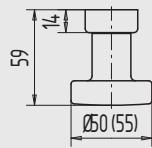
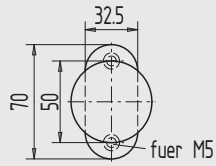
6

7

8

9

i



Türknopf FSB Modell 2329/0629

- gerade Flachform
- mit verdeckten Anschraubblöchern

mit ovaler Rosette

Art.-Nr.	Ausführung	Gewinde/ Vierkant	Material/ Oberfläche
02.284.0100.113	fest vernietet	ohne Gewinde	Al, E5/C-0 elox.
02.284.1100.113	fest drehbar gelagert	8 mm/Loch	Al, E5/C-0 elox.
02.284.1100.426	fest drehbar gelagert	8 mm/Loch	Edelstahl V2A, matt gebürstet

mit ovaler Rosette/FS

Art.-Nr.	Ausführung	Gewinde/ Vierkant	Material/ Oberfläche
02.284.0101.113	fest vernietet	M12/Gewinde	Al, E5/C-0 elox.
02.284.0101.426	fest vernietet	M12/Gewinde	Edelstahl V2A, matt gebürstet
02.284.2100.113	fest drehbar gelagert	9 mm/Loch	Al, E5/C-0 elox.
02.284.2100.426	fest drehbar gelagert	9 mm/Loch	Edelstahl V2A, matt gebürstet

Türknopf FSB Modell 2354 /0654

- gekröpfte Flachform
- mit verdeckten Anschraubblöchern
- mit ovaler Rosette

Art.-Nr.	Ausführung	Gewinde/ Vierkant	Material/ Oberfläche
02.286.0102.426	fest vernietet	M12/Gewinde	Edelstahl V2A, matt gebürstet
02.286.1101.426	fest drehbar gelagert	8 mm/Loch	Edelstahl V2A, matt gebürstet

passend für:

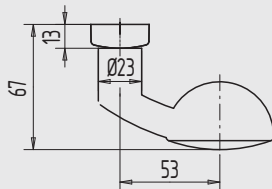
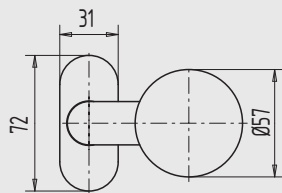
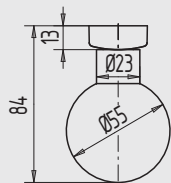
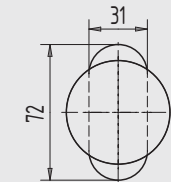
FSB-Türdrücker ab Seite 287

Türkнопf HEWI, drehbar

- mit 8 oder 9 mm Vierkantloch
- in R-Technik
- aus Polyamid
- mit ovaler Rosette

Modell 123.23 RLT, gerade Kugelform

Art.-Nr.	Vierkant
02.290.1100.---	8
02.290.2100.---	9



Modell 138 RLT, versetzte Flachform

Art.-Nr.	Vierkant
02.292.1101.---	8
02.292.2100.---	9

Oberflächenschlüssel	Material/Oberfläche
---.582	Kunststoff, HEWI Nr. 90 = tiefschwarz
---.583	Kunststoff, HEWI Nr. 95 = felsgrau
---.584	Kunststoff, HEWI Nr. 99 = reinweiß

Hinweis Weitere HEWI-Farbtöne sowie zusätzliche HEWI-Türdrücker-Modelle sind lieferbar.

passend für:

HEWI-Türdrücker Seite 293

- 1
- 2
- 3
- 4
- 5
- 6
- 7
- 8
- 9
- i



1

2

3

4

5

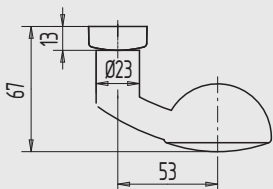
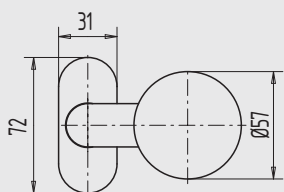
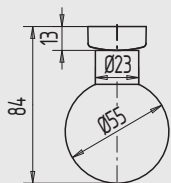
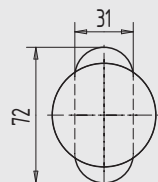
6

7

8

9

i



Türknopf HEWI, feststehend

- in R-Technik
- aus Polyamid
- mit Vierkantstift

Modell 123.23 RFKST, gerade Kugelform

Art.-Nr.	Vierkant	Türstärke
02.294.1138.---	8	38,1 - 48
02.294.1148.---	8	48,1 - 58
02.294.1158.---	8	58,1 - 68
02.294.1168.---	8	68,1 - 78
02.294.1178.---	8	78,1 - 88
02.294.2138.---	9	38,1 - 48
02.294.2148.---	9	48,1 - 58
02.294.2158.---	9	58,1 - 68
02.294.2168.---	9	68,1 - 78
02.294.2178.---	9	78,1 - 88

Modell 138 RFKST, versetzte Flachform

Art.-Nr.	Vierkant	Richtung	Türstärke
02.296.1138.---	8	rechts zeigend	38,1 - 48
02.296.1148.---	8	rechts zeigend	48,1 - 58
02.296.1158.---	8	rechts zeigend	58,1 - 68
02.296.1168.---	8	rechts zeigend	68,1 - 78
02.296.1178.---	8	rechts zeigend	78,1 - 88
02.297.1138.---	8	links zeigend	38,1 - 48
02.297.1148.---	8	links zeigend	48,1 - 58
02.297.1158.---	8	links zeigend	58,1 - 68
02.297.1168.---	8	links zeigend	68,1 - 78
02.297.1178.---	8	links zeigend	78,1 - 88
02.296.2138.---	9	rechts zeigend	38,1 - 48
02.296.2148.---	9	rechts zeigend	48,1 - 58
02.296.2158.---	9	rechts zeigend	58,1 - 68
02.296.2168.---	9	rechts zeigend	68,1 - 78
02.296.2178.---	9	rechts zeigend	78,1 - 88
02.297.2138.---	9	links zeigend	38,1 - 48
02.297.2148.---	9	links zeigend	48,1 - 58
02.297.2158.---	9	links zeigend	58,1 - 68
02.297.2168.---	9	links zeigend	68,1 - 78
02.297.2178.---	9	links zeigend	78,1 - 88

Oberflächenschlüssel	Material/Oberfläche
---582	Kunststoff, HEWI Nr. 90 = tiefschwarz
---583	Kunststoff, HEWI Nr. 95 = felsgrau
---584	Kunststoff, HEWI Nr. 99 = reinweiß

Hinweis	Weitere HEWI-Farbtöne sowie zusätzliche HEWI-Türdrücker-Modelle sind lieferbar.
----------------	---

Rosette WSS

- mit verdeckten Anschraublöchern
- mit Abdeckung

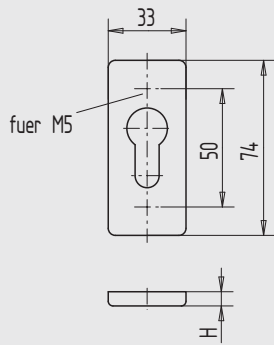
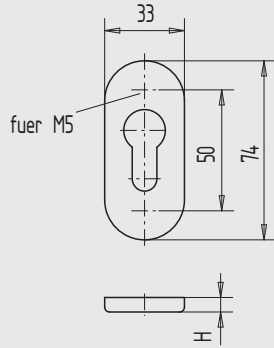
oval

Art.-Nr.	H	Ausführung
02.310.0161.---	6	PZ
02.310.0162.---	6	blind
02.310.0163.---	6	KABA/KESO
02.310.0171.---	7	PZ
02.310.0172.---	7	blind
02.310.0173.---	7	KABA/KESO
02.310.0191.---	9	PZ
02.310.0192.---	9	blind
02.310.0193.---	9	KABA/KESO

rechteckig

Art.-Nr.	H	Ausführung
02.312.0261.---	6	PZ
02.312.0262.---	6	blind
02.312.0263.---	6	KABA/KESO
02.312.0271.---	7	PZ
02.312.0272.---	7	blind
02.312.0273.---	7	KABA/KESO
02.312.0291.---	9	PZ
02.312.0292.---	9	blind
02.312.0293.---	9	KABA/KESO

Oberflächenschlüssel	Material/Oberfläche
---.112	Al, E4/C-0 elox.
---.152	Al, E4/C-34 elox.
---.255	Al, RAL 9016 pulverb.
---.299	Al, in Sonderoberflächen
---.426	Edelstahl V2A, matt gebürstet
---.429	Edelstahl V2A, PVD/Titan besch.



1

2

3

4

5

6

7

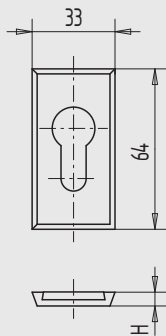
8

9

i



1



2

3

4

5

6

7

8

9

i

Aluminium-Sicherheits-Rosette WSS, rechteckig

■ zum Aufschieben

Art.-Nr.	H	Ausführung
02.314.0251....	5,5	PZ
02.314.0252....	5,5	blind
02.314.0253....	5,5	KABA/KESO
02.314.0291....	9,0	PZ
02.314.0292....	9,0	blind
02.314.0293....	9,0	KABA/KESO
02.314.0241....	14,0	PZ
02.314.0242....	14,0	blind
02.314.0243....	14,0	KABA/KESO

Oberflächenschlüssel	Material/Oberfläche
---.114	Al, E6/C-0 elox.
---.154	Al, E6/C-34 elox.
---.255	Al, RAL 9016 pulverb.
---.299	Al, in Sonderoberflächen

Sicherheits-Rosette WSS

■ mit verdeckten Anschraubblöchern

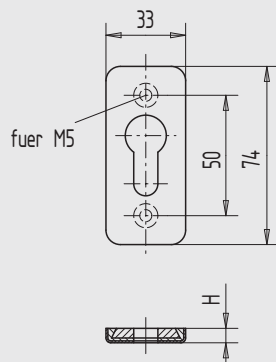
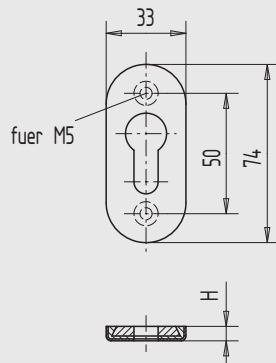
oval

Art.-Nr.	H	Ausführung
02.318.0161....	6	PZ
02.318.0162....	6	blind
02.318.0163....	6	KABA/KESO
02.318.0171....	7	PZ
02.318.0172....	7	blind
02.318.0173....	7	KABA/KESO
02.318.0191....	9	PZ
02.318.0192....	9	blind
02.318.0193....	9	KABA/KESO
02.318.0141....	14	PZ
02.318.0142....	14	blind
02.318.0143....	14	KABA/KESO

rechteckig

Art.-Nr.	H	Ausführung
02.320.0261....	6	PZ
02.320.0262....	6	blind
02.320.0263....	6	KABA/KESO
02.320.0271....	7	PZ
02.320.0272....	7	blind
02.320.0273....	7	KABA/KESO
02.320.0291....	9	PZ
02.320.0292....	9	blind
02.320.0293....	9	KABA/KESO
02.320.0241....	14	PZ
02.320.0242....	14	blind
02.320.0243....	14	KABA/KESO

Oberflächenschlüssel	Material/Oberfläche
---.112	Al, E4/C-0 elox.
---.152	Al, E4/C-34 elox.
---.255	Al, RAL 9016 pulverb.
---.299	Al, in Sonderoberflächen
---.426	Edelstahl V2A, matt gebürstet
---.429	Edelstahl V2A, PVD/Titan besch.



1

2

3

4

5

6

7

8

9

i



1

2

3

4

5

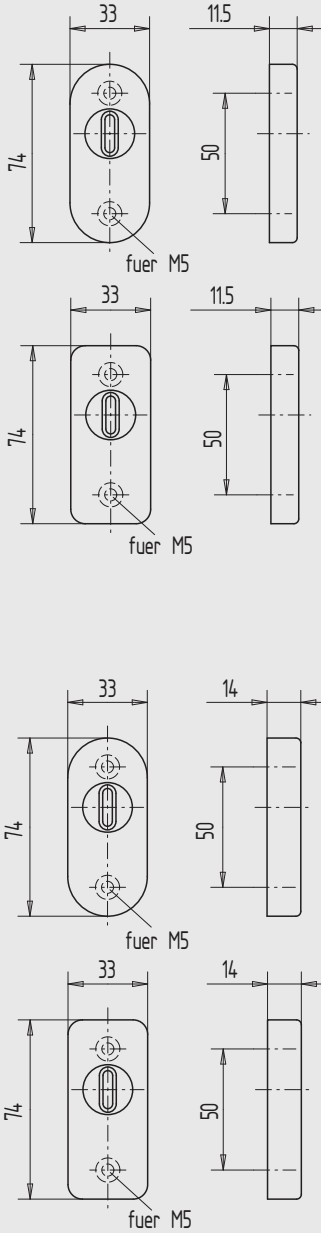
6

7

8

9

i



Sicherheits-Rosette WSS

- zusätzlich mit Ziehschutz aus Edelstahl
- mit verdeckten Anschraubblöchern

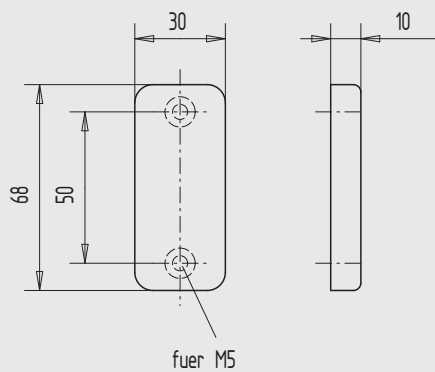
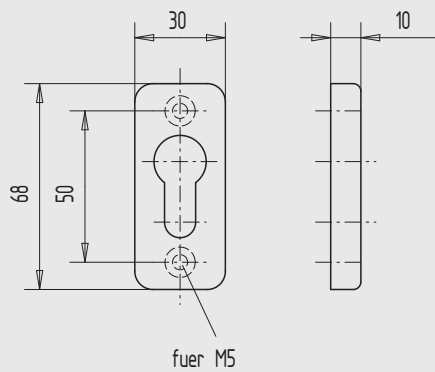
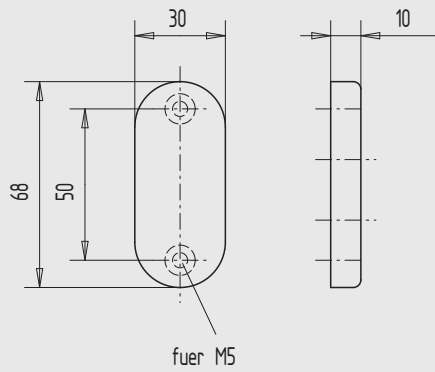
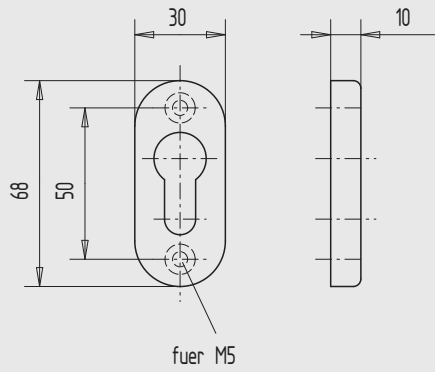
für Zylindervorstand bis 7,5 mm

Art.-Nr.	H	Ausführung
02.324.0111.---	11,5	oval
02.324.0211.---	11,5	rechteckig

für Zylindervorstand bis 10,5 mm

Art.-Nr.	H	Ausführung
02.326.0114.---	14	oval
02.326.0214.---	14	rechteckig

Oberflächenschlüssel	Material/Oberfläche
---.112	Al, E4/C-0 elox.
---.152	Al, E4/C-34 elox.
---.255	Al, RAL 9016 pulverb.
---.299	Al, in Sonderoberflächen
---.426	Edelstahl V2A, matt gebürstet
---.429	Edelstahl V2A, PVD/Titan besch.



PZ-Rosette WSS

■ oval

Art.-Nr.	Ausführung
02.330.0101.---	--
02.330.0102.---	FS

Blind-Rosette WSS

■ oval

Art.-Nr.	Ausführung
02.332.0103.---	--
02.332.1105.---	FS

PZ-Rosette WSS

■ rechteckig

Art.-Nr.	Ausführung
02.334.0201.---	--
02.334.0202.---	FS

Blind-Rosette WSS

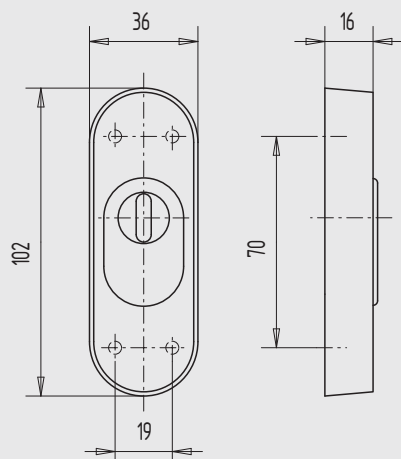
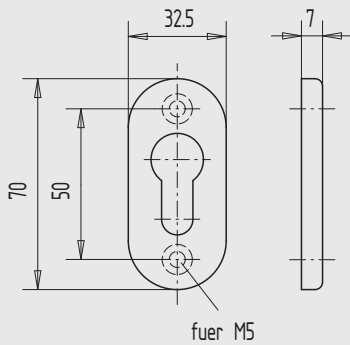
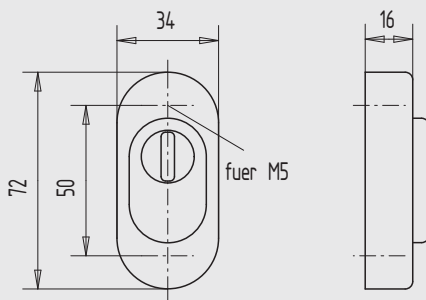
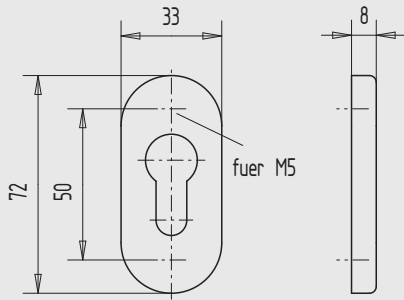
■ rechteckig

Art.-Nr.	Ausführung
02.336.0203.---	--
02.336.0204.---	FS

Oberflächenschlüssel	Material/Oberfläche
---.112	Al, E4/C-0 elox.
---.152	Al, E4/C-34 elox.
---.255	Al, RAL 9016 pulverb.
---.426	Edelstahl V2A, matt gebürstet

Hinweis Rosetten sind auch in KABA/KESO gelocht lieferbar.

1
2
3
4
5
6
7
8
9
i



Rosette Hoppe Modell E 55 S

- oval
- mit verdeckten Anschraublöchern
- mit Abdeckung

Art.-Nr.	Ausführung	Material/Oberfläche
02.340.0180.112	PZ	Al, E4/C-0 elox.
02.340.0180.255	PZ	Al, RAL 9016 pulverb.
02.340.0180.426	PZ	Edelstahl V2A, matt gebürstet
02.340.0181.112	blind	Al, E4/C-0 elox.
02.340.0181.255	blind	Al, RAL 9016 pulverb.
02.340.0181.426	blind	Edelstahl V2A, matt gebürstet

Rosette Hoppe Modell E 55 S-ZA

- oval
- mit Ziehschutz
- mit verdeckten Anschraublöchern
- mit Abdeckung

Art.-Nr.	Material/Oberfläche
02.342.0181.112	Al, E4/C-0 elox.
02.342.0181.255	Al, RAL 9016 pulverb.
02.342.0181.426	Edelstahl V2A, matt gebürstet

Hinweis Rosetten sind auch in KABA/KESO gelocht lieferbar.

Rosette FSB Modell 1757

- oval
- mit verdeckten Anschraublöchern
- mit Abdeckung

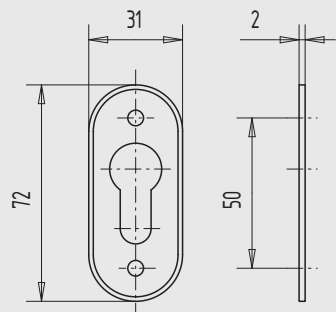
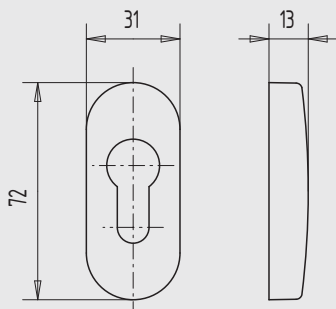
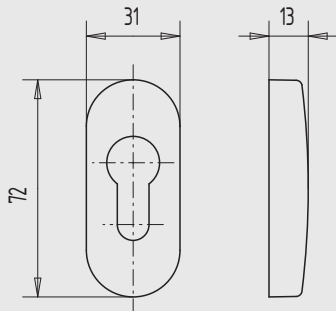
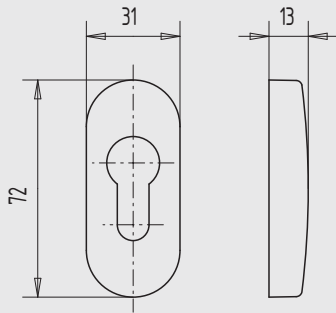
Art.-Nr.	Ausführung	Material/Oberfläche
02.350.0170.113	PZ	Al, E5/C-0 elox.
02.350.0170.426	PZ	Edelstahl V2A, matt gebürstet
02.350.0171.113	blind	Al, E5/C-0 elox.
02.350.0171.426	blind	Edelstahl V2A, matt gebürstet

Schutz-Rosette FSB Modell 3246

- oval, PZ
- mit verdeckten Anschraublöchern
- mit Abdeckung
- passend für Zylinderüberstände von 8 - 15 mm
- Schraubloch 3,2 mm Durchmesser

Art.-Nr.	Material/Oberfläche
02.352.0115.113	Al, E5/C-0 elox.
02.352.0115.426	Edelstahl V2A, matt gebürstet

Hinweis Rosetten sind auch in KABA/KESO gelocht lieferbar.
Weitere FSB-Rosetten-Modelle sowie Oberflächenfarben in Aluminium sind möglich.



Rosette HEWI Modell 316 R

- oval
- mit verdeckten Anschraubblöchern
- mit Abdeckung

Art.-Nr.	Ausführung	Material/Oberfläche
02.360.0100.582	PZ	Kunststoff, HEWI Nr. 90 = tiefschwarz
02.360.0100.583	PZ	Kunststoff, HEWI Nr. 95 = felsgrau
02.360.0100.584	PZ	Kunststoff, HEWI Nr. 99 = reinweiß

Rosette HEWI Modell 316 RFS

- oval
- mit verdeckten Anschraubblöchern
- mit Abdeckung
- für Feuerschutztüren

Art.-Nr.	Ausführung	Material/Oberfläche
02.362.0102.582	PZ	Kunststoff, HEWI Nr. 90 = tiefschwarz
02.362.0102.583	PZ	Kunststoff, HEWI Nr. 95 = felsgrau
02.362.0102.584	PZ	Kunststoff, HEWI Nr. 99 = reinweiß

Schutz-Rosette HEWI Modell 316 ES

- oval, PZ
- mit verdeckten Anschraubblöchern
- mit Abdeckung
- passend für Zylinderüberstände von 7 - 12 mm
- Außen-Rosette in Polyamid-Stahlverbundbau
- Innen-Rosette aus hochwertigem Polyamid

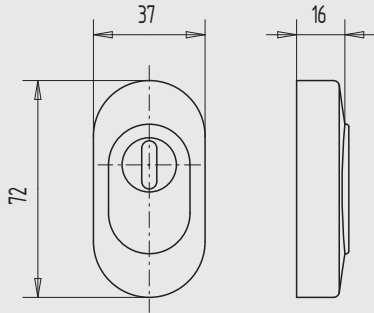
Art.-Nr.	Material/Oberfläche
02.364.0104.582	Kunststoff, HEWI Nr. 90 = tiefschwarz
02.364.0104.583	Kunststoff, HEWI Nr. 95 = felsgrau
02.364.0104.584	Kunststoff, HEWI Nr. 99 = reinweiß

Rosettenfußscheibe HEWI Modell 316 ESF

- oval, PZ
- für Schutz-Rosette 316 ES, 2 mm stark
- zum Ausgleich von Zylinderüberständen

Art.-Nr.	Material/Oberfläche
02.366.0000.582	Kunststoff, HEWI Nr. 90 = tiefschwarz
02.366.0000.583	Kunststoff, HEWI Nr. 95 = felsgrau
02.366.0000.584	Kunststoff, HEWI Nr. 99 = reinweiß

1
2
3
4
5
6
7
8
9
i

**Schutz-Rosette HEWI****Modell 316 ESZ**

- oval, PZ
- mit verdeckten Anschraublöchern
- mit Abdeckung
- passend für Zylinderüberstände von 8 - 14 mm
- mit Zylinderabdeckung durch Stützumfassung
- gehärtete Unter-Rosette außen, FS-Rosette innen
- einschließlich Befestigungsmaterial
- komplett, mit Innen-Rosette 30 mm breit, 72 mm hoch, 13 mm stark, Nr. 316 RFS
- Außen-Rosette 37 mm breit, 72 mm hoch, 16 mm stark

Art.-Nr.	Material/Oberfläche
02.368.0105.582	Kunststoff, HEWI Nr. 90 = tiefschwarz
02.368.0105.583	Kunststoff, HEWI Nr. 95 = felsgrau
02.368.0105.584	Kunststoff, HEWI Nr. 99 = reinweiß

Hinweis Rosetten sind auch in KABA/KESO gelocht lieferbar.
Weitere HEWI-Rosetten-Modelle oder andere Lochungen sind lieferbar.

1

2

3

4

5

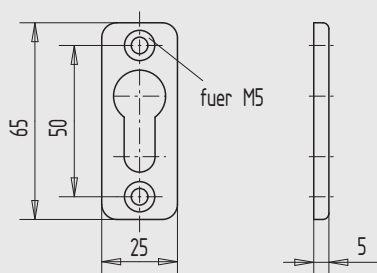
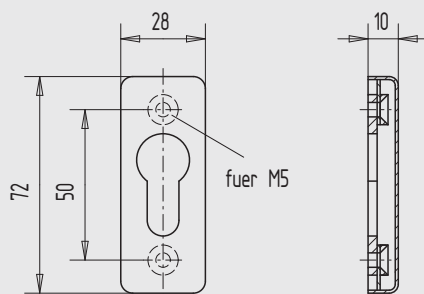
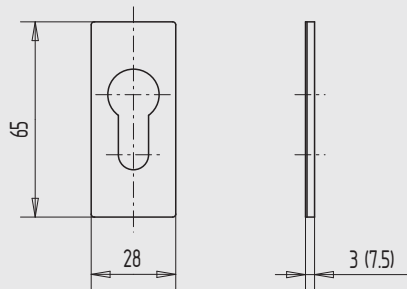
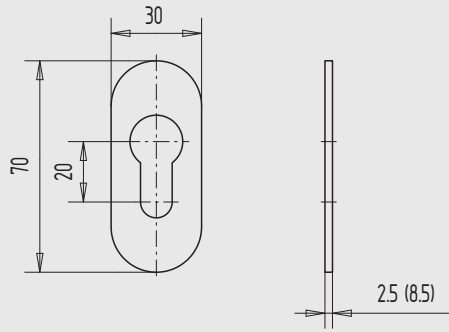
6

7

8

9

i



Klebe-Rosette WSS

- oval, PZ
- mit Folie zum Aufkleben
- ohne Anschraublöcher, rückseitig

Art.-Nr.	H
02.370.0121.----	2,5
02.370.0181.----	8,5

Klebe-Rosette WSS

- rechteckig, PZ
- mit Folie zum Aufkleben
- ohne Anschraublöcher, rückseitig

Art.-Nr.	H	Ausführung
02.372.0231.----	3,0	PZ
02.372.0232.----	3,0	Blind
02.372.0233.----	3,0	KABA/KESO
02.372.0271.----	7,5	PZ
02.372.0272.----	7,5	Blind
02.372.0273.----	7,5	KABA/KESO

Oberflächenschlüssel	Material/Oberfläche
---.114	Al, E6/C-0 elox.
---.154	Al, E6/C-34 elox.
---.255	Al, RAL 9016 pulverb.

Rosette WSS

- rechteckig, PZ
- mit verdeckten Anschraublöchern
- mit Abdeckung

Art.-Nr.	Material/Oberfläche
02.374.0210.112	Al, E4/C-0 elox.

Rosette WSS

- rechteckig, PZ
- mit sichtbaren Anschraublöchern

Art.-Nr.	Material/Oberfläche
02.376.0250.114	Al, E6/C-0 elox.
02.376.0250.154	Al, E6/C-34 elox.
02.376.0250.255	Al, RAL 9016 pulverb.

1

2

3

4

5

6

7

8

9

i



1

2

3

4

5

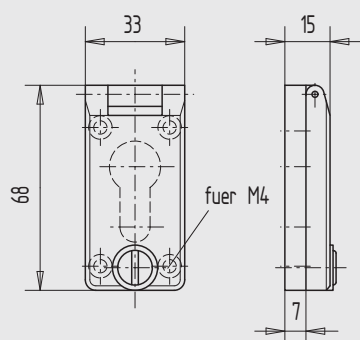
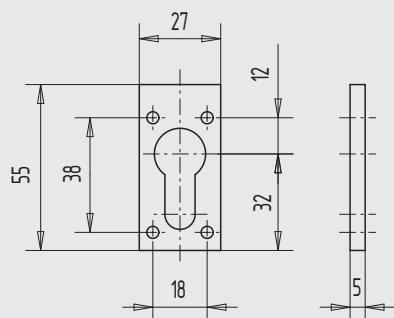
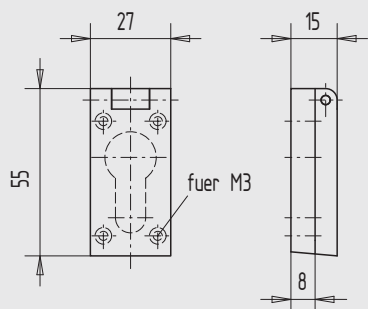
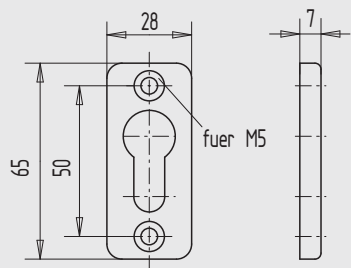
6

7

8

9

i



Rosette WSS

- rechteckig, PZ
- mit sichtbaren Anschraubblöchern

Art.-Nr.	Material/Oberfläche
02.378.0270.114	Al, E6/C-0 elox.
02.378.0270.154	Al, E6/C-34 elox.
02.378.0270.255	Al, RAL 9016 pulverb.

Regenschutz-Rosette WSS

- PZ, mit Verdeck

Art.-Nr.	Material/Oberfläche
02.380.0280.112	Al, E4/C-0 elox.
02.380.0280.152	Al, E4/C-34 elox.

Unterlegplatte WSS

Art.-Nr.	Material/Oberfläche
02.382.0250.114	Al, E6/C-0 elox.
02.382.0250.154	Al, E6/C-34 elox.

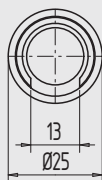
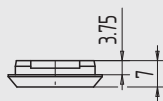
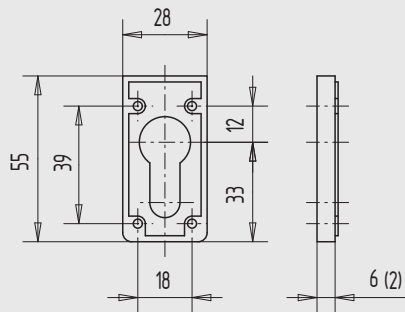
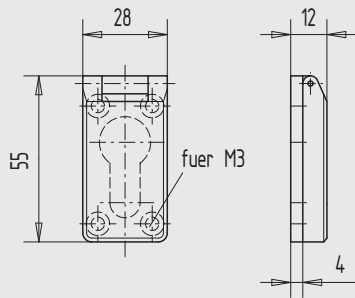
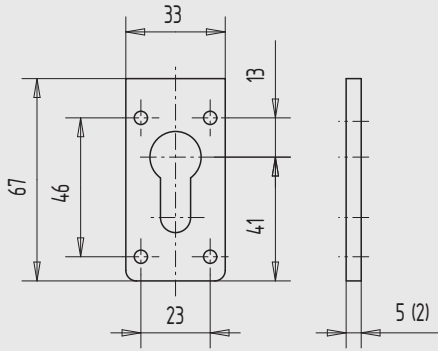
passend für:

Regenschutzrosette Art.-Nr. 02.380... (s. o.)

Regenschutz-Rosette WSS, mit Verschlussknebel

- PZ, mit Verdeck

Art.-Nr.	Material/Oberfläche
02.384.0270.565	Kunststoff, schwarz
02.384.0270.570	Kunststoff, grau



Unterlegplatte WSS

Art.-Nr.	H	Material/Oberfläche
02.386.0220.565	2	Kunststoff, schwarz
02.386.0220.570	2	Kunststoff, grau
02.386.0250.565	5	Kunststoff, schwarz
02.386.0250.570	5	Kunststoff, grau

passend für:

Regenschutzrosette Seite 318

Regenschutz-Rosette WSS

- PZ, mit Verdeck

Art.-Nr.	Material/Oberfläche
02.388.0240.565	Kunststoff, schwarz
02.388.0240.570	Kunststoff, grau

Unterlegplatte WSS

Art.-Nr.	H	Material/Oberfläche
02.390.0221.565	2	Kunststoff, schwarz
02.390.0221.570	2	Kunststoff, grau
02.390.0260.565	6	Kunststoff, schwarz
02.390.0260.570	6	Kunststoff, grau

passend für:

Regenschutz-Rosette Seite 318

Zierring WSS

- 25 mm Außendurchmesser
- mit Ausfräsung zur Einführung des Profilzylinders

Art.-Nr.	Material/Oberfläche
02.410.0000.426	Edelstahl V2A, matt gebürstet

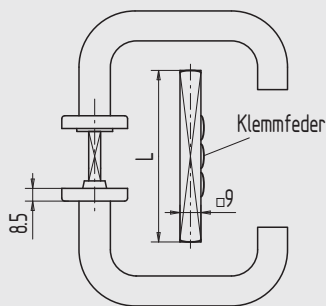
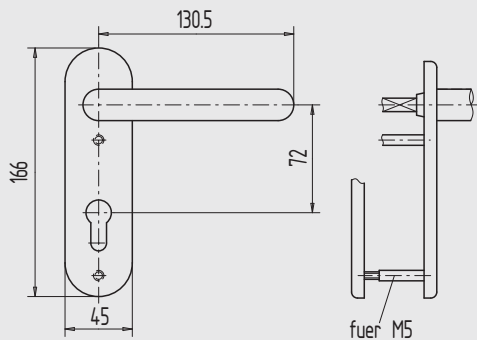


Türdrücker-Garnitur

- für Feuerschutztüren, nach DIN 18273
- mit Stahlkern
- fest drehbar gelagert im wartungsfreien Gleitlager der Stahl-Unterkonstruktion
- mit Überdeckschildern für verdeckte Verschraubung
- mit Befestigungsschrauben
- 72 mm PZ-gelocht
- mit 9 mm Vierkant-Vollstift/Panik mit geteiltem 9 mm Vierkantstift

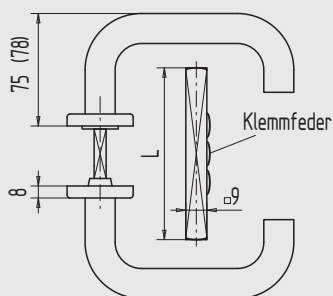
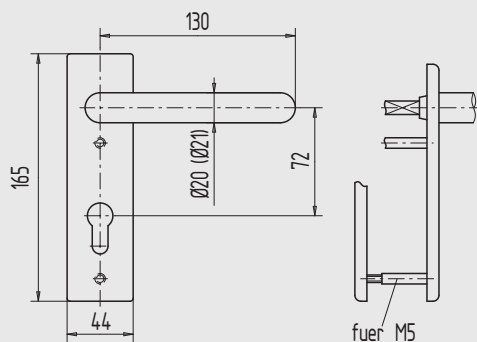
mit abgerundetem Kurzschild

Art.-Nr.	Türstärke	Ausführung	Material/Oberfläche
02.420.2301.112	45 - 65	Vollstift	Al, E4/C-0 elox.
02.420.2301.426	45 - 65	Vollstift	Edelstahl V2A, matt gebürstet
02.420.2302.112	65 - 85	Vollstift	Al, E4/C-0 elox.
02.420.2302.426	65 - 85	Vollstift	Edelstahl V2A, matt gebürstet
02.420.3301.112	45 - 65	Panikstift	Al, E4/C-0 elox.
02.420.3301.426	45 - 65	Panikstift	Edelstahl V2A, matt gebürstet
02.420.3302.112	65 - 85	Panikstift	Al, E4/C-0 elox.
02.420.3302.426	65 - 85	Panikstift	Edelstahl V2A, matt gebürstet



mit eckigem Kurzschild

Art.-Nr.	Türstärke	Ausführung	Material/Oberfläche
02.420.2401.112	45 - 65	Vollstift	Al, E4/C-0 elox.
02.420.2401.426	45 - 65	Vollstift	Edelstahl V2A, matt gebürstet
02.420.2402.112	65 - 85	Vollstift	Al, E4/C-0 elox.
02.420.2402.426	65 - 85	Vollstift	Edelstahl V2A, matt gebürstet
02.420.3401.112	45 - 65	Panikstift	Al, E4/C-0 elox.
02.420.3401.426	45 - 65	Panikstift	Edelstahl V2A, matt gebürstet
02.420.3402.112	65 - 85	Panikstift	Al, E4/C-0 elox.
02.420.3402.426	65 - 85	Panikstift	Edelstahl V2A, matt gebürstet



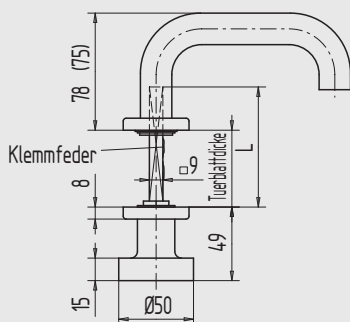
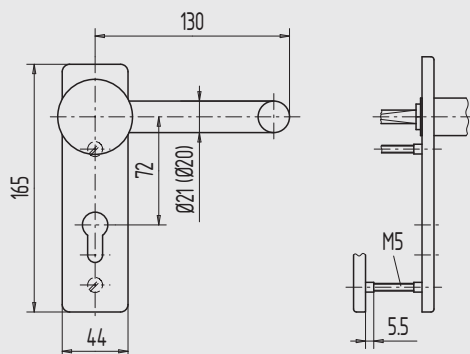
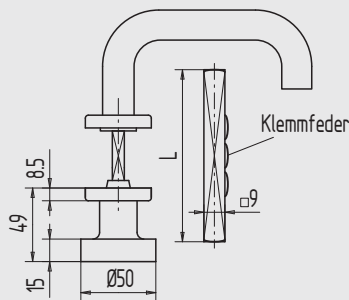
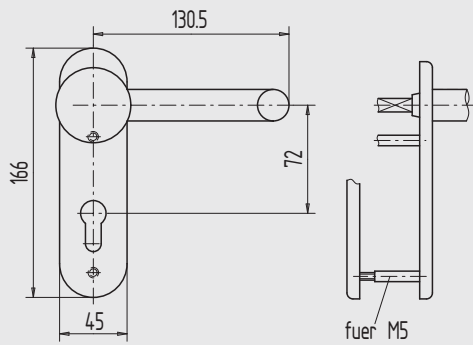


Türdrücker-Wechsel-Garnitur

- für Feuerschutztüren, nach DIN 18273
- mit festem Knopfschild
- mit Stahlkern
- fest drehbar gelagert im wartungsfreien Gleitlager der Stahl-Unterkonstruktion
- mit Überdeckschildern für verdeckte Verschraubung
- mit Befestigungsschrauben
- 72 mm PZ-gelocht
- mit 9 mm Vierkant-Vollstift

mit abgerundetem Kurzschild

Art.-Nr.	Türstärke	Material/Oberfläche
02.424.2301.112	45 - 65	Al, E4/C-0 elox.
02.424.2301.426	45 - 65	Edelstahl V2A, matt gebürstet
02.424.2302.112	65 - 85	Al, E4/C-0 elox.
02.424.2302.426	65 - 85	Edelstahl V2A, matt gebürstet



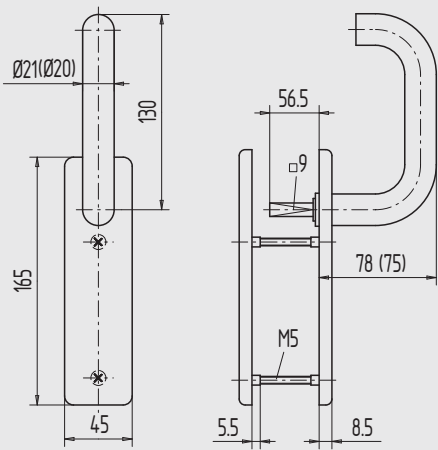
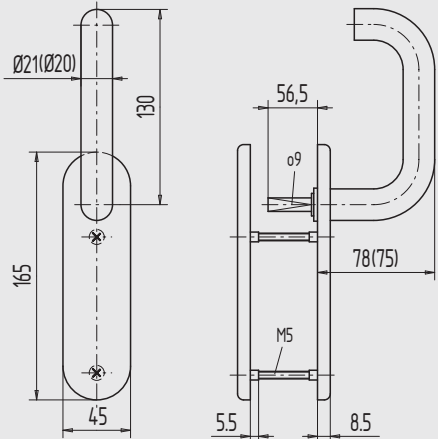
mit eckigem Kurzschild

Art.-Nr.	Türstärke	Material/Oberfläche
02.424.2401.112	45 - 65	Al, E4/C-0 elox.
02.424.2401.426	45 - 65	Edelstahl V2A, matt gebürstet
02.424.2402.112	65 - 85	Al, E4/C-0 elox.
02.424.2402.426	65 - 85	Edelstahl V2A, matt gebürstet

1
2
3
4
5
6
7
8
9
i



- 1
- 2
- 3
- 4
- 5
- 6
- 7
- 8
- 9
- i



Standflügel-Garnitur



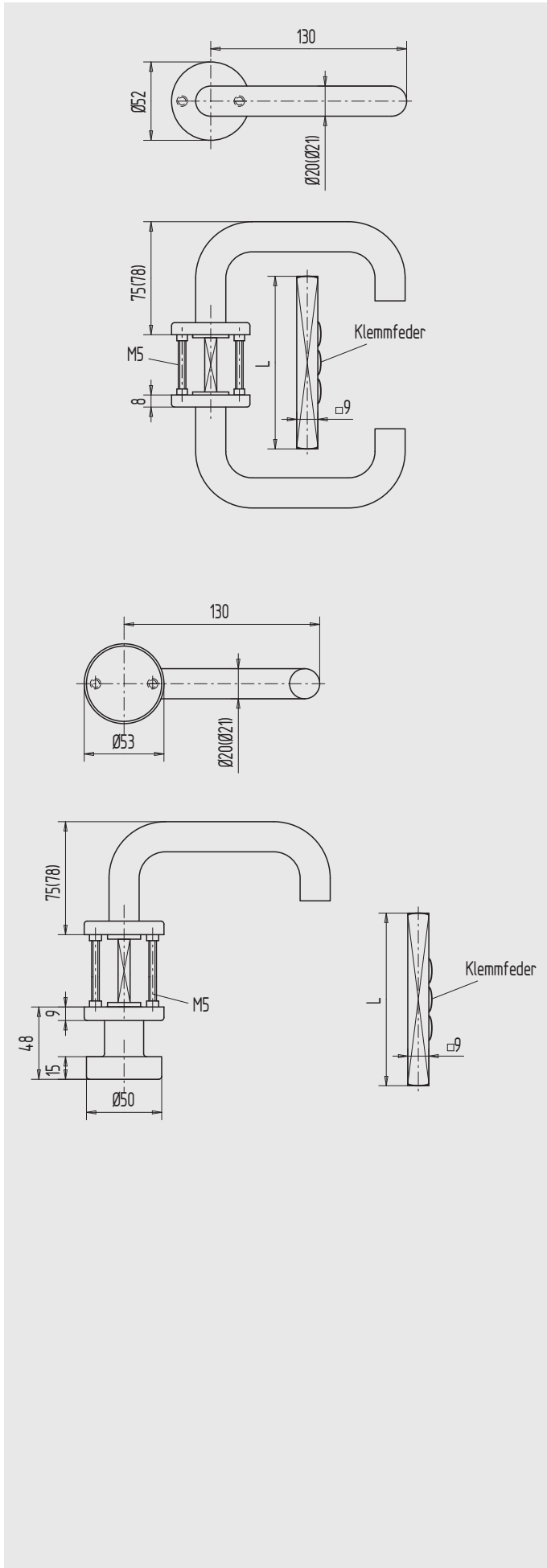
- für Feuerschutztüren, nach DIN 18273
- mit Stahlkern
- fest drehbar gelagert im wartungsfreien Gleitlager der Stahl-Unterkonstruktion
- mit Überdeckschildern für verdeckte Verschraubung
- mit Befestigungsschrauben
- Blindschild ohne PZ-Lochung
- mit 9 mm Vierkant-Vollstift, zum Selbstanpassen

mit abgerundetem Kurzschild

Art.-Nr.	Türstärke	Material/Oberfläche
02.428.2301.112	45 - 65	Al, E4/C-0 elox.
02.428.2301.426	45 - 65	Edelstahl V2A, matt gebürstet

mit eckigem Kurzschild

Art.-Nr.	Türstärke	Material/Oberfläche
02.428.2401.112	45 - 65	Al, E4/C-0 elox.
02.428.2401.426	45 - 65	Edelstahl V2A, matt gebürstet



Türdrücker-Garnitur



- für Feuerschutztüren, nach DIN 18273
- mit Stahlkern
- fest drehbar gelagert im wartungsfreien Gleitlager der Stahl-Unterkonstruktion - Rund-Rosette
- mit Überdeckrosetten für verdeckte Verschraubung
- mit Befestigungsschrauben
- mit 9 mm Vierkant-Vollstift/Panik mit geteiltem 9 mm Vierkantstift

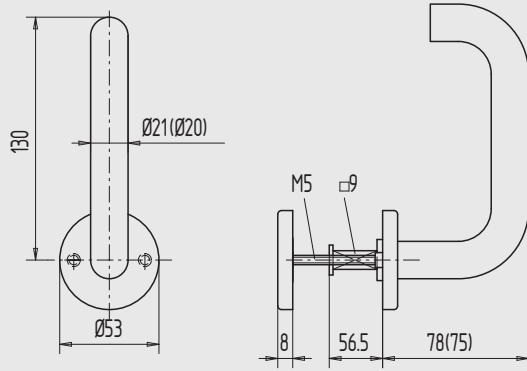
Art.-Nr.	Türstärke	Ausführung	Material/Oberfläche
02.432.2501.112	45 - 65	Vollstift	Al, E4/C-0 elox.
02.432.2501.426	45 - 65	Vollstift	Edelstahl V2A, matt gebürstet
02.432.2502.112	65 - 85	Vollstift	Al, E4/C-0 elox.
02.432.2502.426	65 - 85	Vollstift	Edelstahl V2A, matt gebürstet
02.432.3501.112	45 - 65	Panikstift	Al, E4/C-0 elox.
02.432.3501.426	45 - 65	Panikstift	Edelstahl V2A, matt gebürstet
02.432.3502.112	65 - 85	Panikstift	Al, E4/C-0 elox.
02.432.3502.426	65 - 85	Panikstift	Edelstahl V2A, matt gebürstet

Türdrücker-Wechsel-Garnitur



- für Feuerschutztüren, nach DIN 18273
- mit festem Knopfschild
- mit Stahlkern
- fest drehbar gelagert im wartungsfreien Gleitlager der Stahl-Unterkonstruktion - Rund-Rosette
- mit Überdeckrosetten für verdeckte Verschraubung
- mit Befestigungsschrauben
- mit 9 mm Vierkant-Vollstift

Art.-Nr.	Türstärke	Material/Oberfläche
02.434.2501.112	45 - 65	Al, E4/C-0 elox.
02.434.2501.426	45 - 65	Edelstahl V2A, matt gebürstet
02.434.2502.112	65 - 85	Al, E4/C-0 elox.
02.434.2502.426	65 - 85	Edelstahl V2A, matt gebürstet

**Standflügel-Garnitur**

- für Feuerschutztüren, nach DIN 18273
- mit Stahlkern
- fest drehbar gelagert im wartungsfreien Gleitlager der Stahl-Unterkonstruktion - Rund-Rosette
- mit Überdeckschildern für verdeckte Verschraubung
- mit Befestigungsschrauben
- mit 9 mm Vierkant-Vollstift
- mit Gegenrosette

Art.-Nr.	Türstärke	Material/Oberfläche
02.436.2501.112	45 - 65	Al, E4/C-0 elox.

1

2

3

4

5

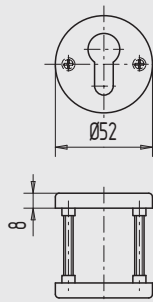
6

7

8

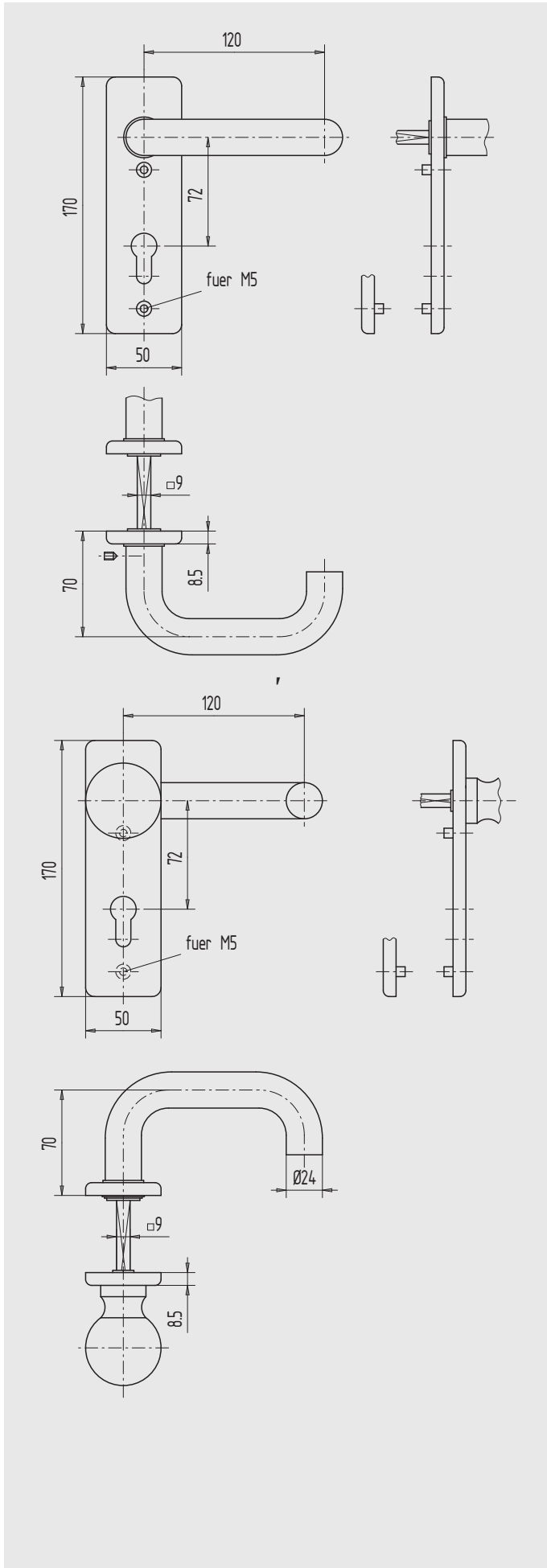
9

i

**PZ-Rosette**

- für Feuerschutztüren, nach DIN 18273
- Stahl-Unterkonstruktion mit Überdeck-Rosette für verdeckte Verschraubung
- mit Befestigungsschrauben

Art.-Nr.	Türstärke	Material/Oberfläche
02.438.0580.112	45 - 65	Al, E4/C-0 elox.
02.438.0580.426	45 - 65	Edelstahl V2A, matt gebürstet



Stahl-Türdrücker-Garnitur



- für Feuerschutztüren/MPA-geprüft
- fest drehbar gelagert auf Stahl-Kurzschild - 72 mm PZ
- Schild einerseits mit versenkten Anschraubblöchern, andererseits mit rückseitigen Gewindenocken zur verdeckten Befestigung
- mit 9 mm Vierkant-Vollstift, zum Anpassen

Art.-Nr.	Material/Oberfläche
02.450.2400.030	St, silberfarbig pulverb.
02.450.2400.065	St, tiefschwarz pulverb.

1

2

3

4

Stahl-Türdrücker-Wechsel-Garnitur



- für Feuerschutztüren/MPA-geprüft
- Drücker-Lochteil fest drehbar gelagert auf Stahl-Schild - 72 mm PZ
- Knopf mit Innengewinde für Spezialstift
- rückseitige Gewindenocken für verdeckte Befestigung
- mit 9 mm Vierkant-Spezialstift, 120 mm lang, zum Anpassen

Art.-Nr.	Material/Oberfläche
02.452.2400.030	St, silberfarbig pulverb.
02.452.2400.065	St, tiefschwarz pulverb.

Hinweis Weitere Farbtöne nach RAL-Farbskala sind lieferbar.

5

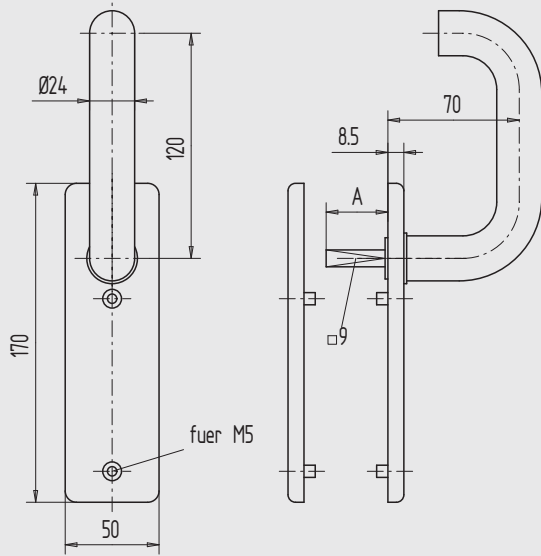
6

7

8

9

i

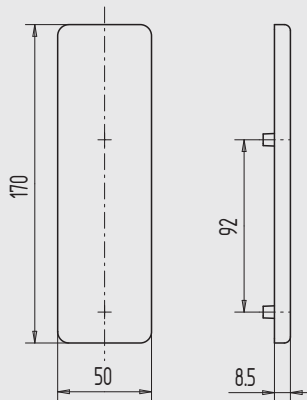


Stahl-Türdrücker-Stiftteil für Standflügel



- für Feuerschutztüren/MPA-geprüft
- fest drehbar gelagert auf Stahl-Schild
- ohne PZ-Lochung
- mit versenkten Anschraublöchern
- mit 9 mm Vierkant-Vollstift, zum Anpassen

Art.-Nr.	Material/Oberfläche
02.454.2400.030	St, silberfarbig pulverb.
02.454.2400.065	St, tiefschwarz pulverb.

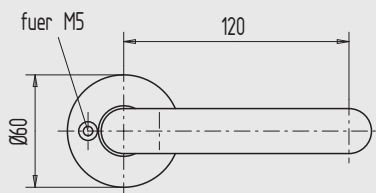


Stahl-Blindschild für Standflügel



- für Feuerschutztüren/MPA-geprüft
- mit rückseitigen Gewindenocken für verdeckte Verschraubung

Art.-Nr.	Material/Oberfläche
02.456.2400.030	St, silberfarbig pulverb.
02.456.2400.065	St, tiefschwarz pulverb.



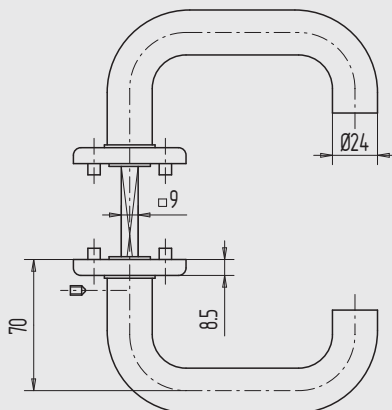
Stahl-Türdrücker-Garnitur

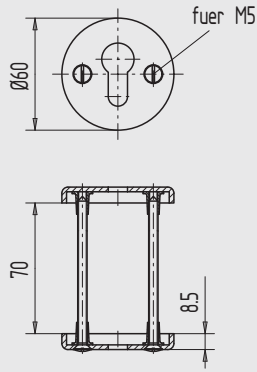


- für Feuerschutztüren/MPA-geprüft
- fest drehbar gelagert auf runden Stahl-Rosetten
- Rosetten einerseits mit versenkten Anschraublöchern, andererseits mit rückseitigen Gewindenocken zur verdeckten Verschraubung
- 9 mm Vierkant-Vollstift, zum Anpassen

Art.-Nr.	Material/Oberfläche
02.458.2500.065	St, silberfarbig pulverb.
02.458.2500.030	St, tiefschwarz pulverb.

Hinweis Weitere Farbtöne nach RAL-Farbskala sind lieferbar.





Stahl-PZ-Rosette



- für Feuerschutztüren/MPA-geprüft
- innen: PZ-Rosette mit Senklöchern
- außen: PZ-Rosette mit Gewindenocken
- mit 2 Befestigungsschrauben M5 x 70 mm

Art.-Nr.	Material/Oberfläche
02.460.0500.030	St, silberfarbig pulverb.
02.460.0500.065	St, tiefschwarz pulverb.
Hinweis	Weitere Farbtöne nach RAL-Farbskala sind lieferbar.

1

2

3

4

5

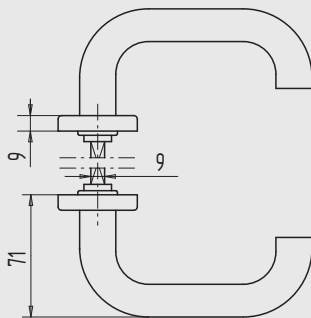
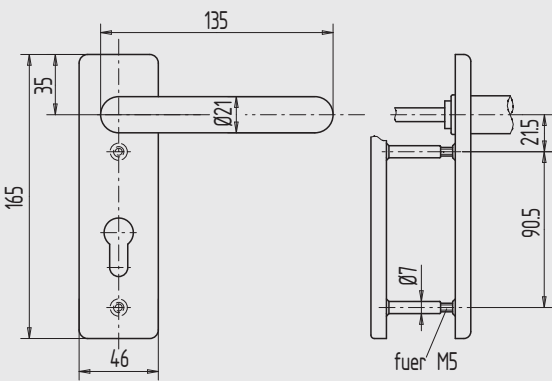
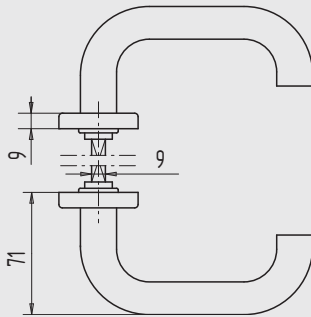
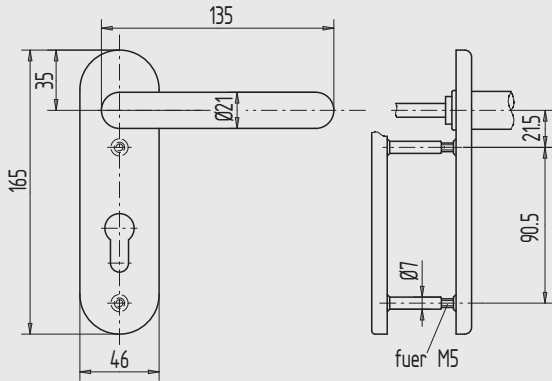
6

7

8

9

i



Kunststoff-Türdrücker-Garnitur



- für Feuerschutztüren, nach DIN 18273
- mit Stahlkern
- fest drehbar gelagert im wartungsfreien Gleitlager der Stahl-Unterkonstruktion - 72 mm PZ
- mit schwarzen Kunststoff-Überdeckschildern für verdeckte Verschraubung
- mit Befestigungsschrauben
- mit 9 mm Vierkant-Vollstift/Panik mit geteiltem 9 mm Vierkantstift

mit abgerundetem Kurzschild

Art.-Nr.	Türstärke	Ausführung	Material/Oberfläche
02.470.2345.565	45 - 65	Vollstift	Kunststoff schwarz
02.470.2365.565	65 - 85	Vollstift	Kunststoff schwarz
02.470.3345.565	45 - 65	Panikstift	Kunststoff schwarz
02.470.3365.565	65 - 85	Panikstift	Kunststoff schwarz

mit eckigem Kurzschild

Art.-Nr.	Türstärke	Ausführung	Material/Oberfläche
02.470.2445.565	45 - 65	Vollstift	Kunststoff schwarz
02.470.2465.565	65 - 85	Vollstift	Kunststoff schwarz
02.470.3445.565	45 - 65	Panikstift	Kunststoff schwarz
02.470.3465.565	65 - 85	Panikstift	Kunststoff schwarz



Kunststoff-Türdrücker-Wechsel-Garnitur

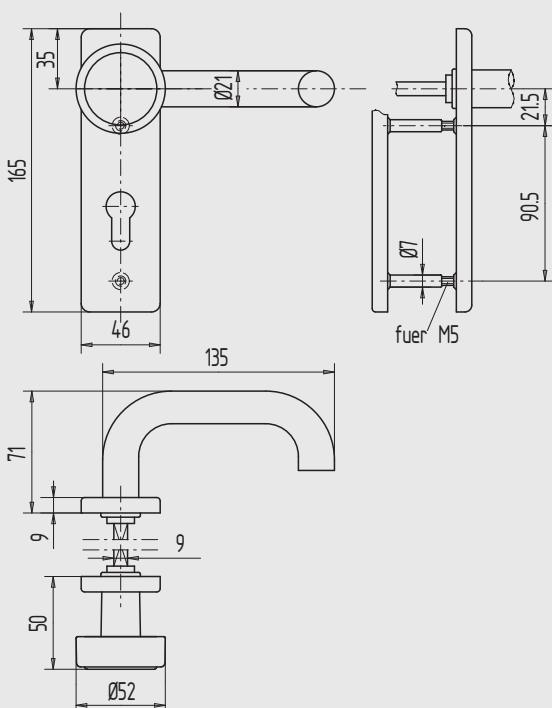
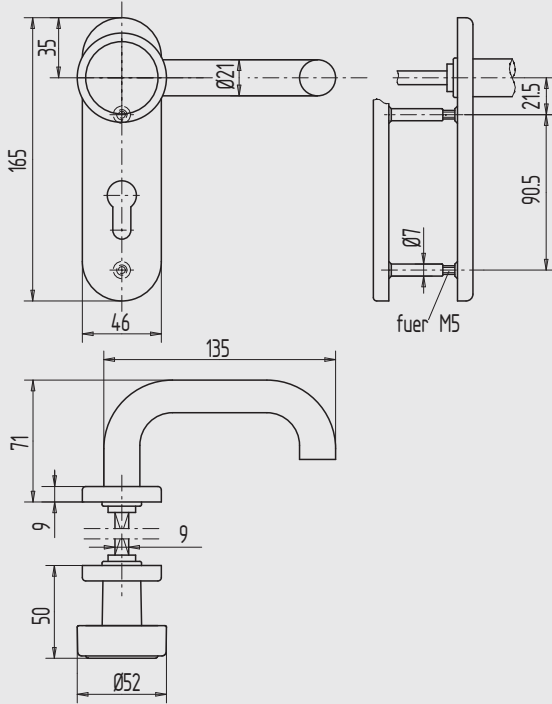
- für Feuerschutztüren, nach DIN 18273
- mit Stahlkern
- fest drehbar gelagert im wartungsfreien Gleitlager der Stahl-Unterkonstruktion - 72 mm PZ
- mit schwarzen Kunststoff-Überdeckschildern für verdeckte Verschraubung
- mit Befestigungsschrauben
- mit 9 mm Wechselstift

mit abgerundetem Kurzschild

Art.-Nr.	Türstärke	Ausführung	Material/Oberfläche
02.474.2345.565	45 - 65	Vollstift	Kunststoff schwarz
02.474.2365.565	65 - 85	Vollstift	Kunststoff schwarz

mit eckigem Kurzschild

Art.-Nr.	Türstärke	Ausführung	Material/Oberfläche
02.474.2445.565	45 - 65	Vollstift	Kunststoff schwarz
02.474.2465.565	65 - 85	Vollstift	Kunststoff schwarz



1

2

3

4

5

6

7

8

9

i



1

2

3

4

5

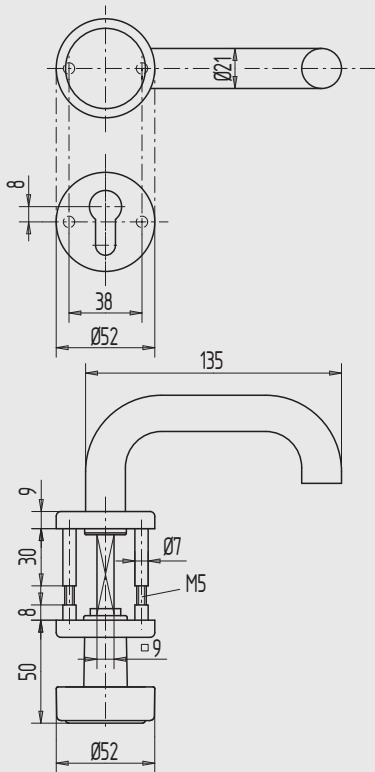
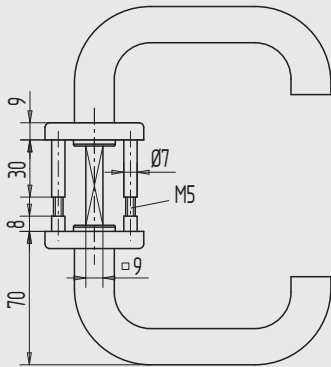
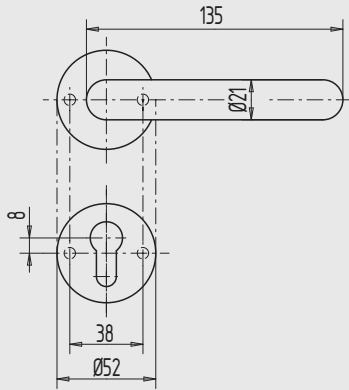
6

7

8

9

i



Kunststoff-Türdrücker-Garnitur



- für Feuerschutztüren, nach DIN 18273
- mit Stahlkern
- fest drehbar gelagert im wartungsfreien Gleitlager der Stahl-Unterkonstruktion - Rundrosette
- mit schwarzen Kunststoff-Überdeck-Rosetten für verdeckte Verschraubung
- mit Befestigungsschrauben
- mit 9 mm Vierkant-Vollstift/Panik mit geteiltem 9 mm Vierkantstift
- mit PZ-Rosette

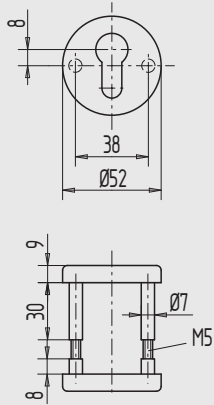
Art.-Nr.	Türstärke	Ausführung	Material/Oberfläche
02.478.2545.565	45 - 65	Vollstift	Kunststoff schwarz
02.478.2565.565	65 - 85	Vollstift	Kunststoff schwarz
02.478.3545.565	45 - 65	Panikstift	Kunststoff schwarz
02.478.3565.565	65 - 85	Panikstift	Kunststoff schwarz

Kunststoff-Türdrücker-Wechsel-Garnitur



- für Feuerschutztüren, nach DIN 18273
- mit Stahlkern
- fest drehbar gelagert im wartungsfreien Gleitlager der Stahl-Unterkonstruktion - Rund-Rosette
- mit schwarzen Kunststoff-Überdeck-Rosetten für verdeckte Verschraubung
- mit Befestigungsschrauben
- mit 9 mm Wechselstift
- mit PZ-Rosette

Art.-Nr.	Türstärke	Ausführung	Material/Oberfläche
02.480.2545.565	45 - 65	Vollstift	Kunststoff schwarz
02.480.2565.565	65 - 85	Vollstift	Kunststoff schwarz



Kunststoff-PZ-Rosette



- für Feuerschutztüren, nach DIN 18273
- Stahl-Unterkonstruktion mit schwarzen Kunststoff-Überdeck-Rosetten für verdeckte Verschraubung
- mit Befestigungsschrauben

Art.-Nr.	Türstärke	Material/Oberfläche
02.482.0045.565	45 - 65	Kunststoff schwarz
02.482.0065.565	65 - 85	Kunststoff schwarz

1

2

3

4

5

6

7

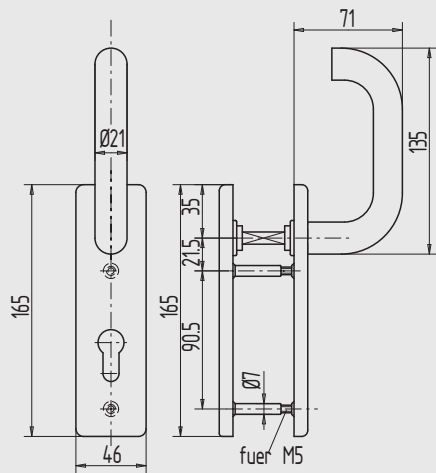
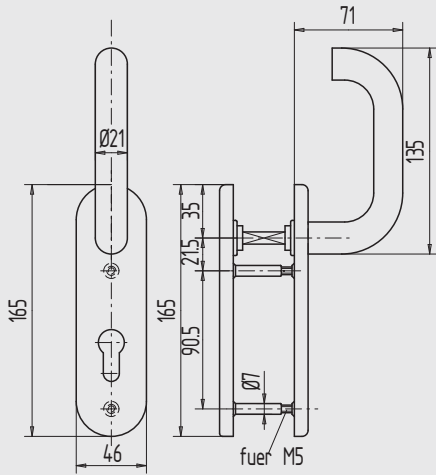
8

9

i



- 1
- 2
- 3
- 4
- 5
- 6
- 7
- 8
- 9
- i



Kunststoff-Standflügel-Garnitur



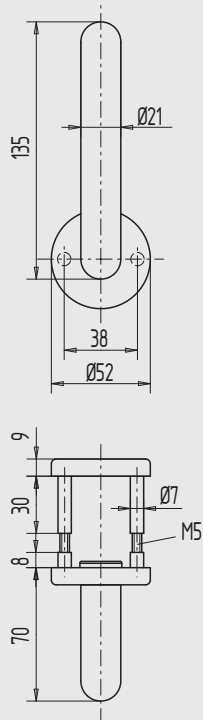
- für Feuerschutztüren, nach DIN 18273
- mit Stahlkern
- fest drehbar gelagert im wartungsfreien Gleitlager der Stahl-Unterkonstruktion
- mit schwarzen Kunststoff-Überdeck-/Blindschildern für verdeckte Verschraubung
- mit Befestigungsschrauben
- 9 mm Vierkant-Vollstift, zum Selbstanpassen

mit abgerundetem Kurzschild

Art.-Nr.	Türstärke	Ausführung	Material/Oberfläche
02.484.2345.565	45 - 65	Vollstift	Kunststoff schwarz
02.484.2365.565	65 - 85	Vollstift	Kunststoff schwarz

mit eckigem Kurzschild

Art.-Nr.	Türstärke	Ausführung	Material/Oberfläche
02.484.2445.565	45 - 65	Vollstift	Kunststoff schwarz
02.484.2465.565	65 - 85	Vollstift	Kunststoff schwarz



Kunststoff-Standflügel-Garnitur



- für Feuerschutztüren, nach DIN 18273
- mit Stahlkern
- fest drehbar gelagert im wartungsfreien Gleitlager der Stahl-Unterkonstruktion - Rund-Rosette
- mit schwarzen Kunststoff-Überdeckschildern für verdeckte Verschraubung
- mit Befestigungsschrauben
- Blindrosette ohne PZ-Lochung
- 9 mm Vierkant-Vollstift, zum Selbstanpassen

Art.-Nr.	Türstärke	Ausführung	Material/Oberfläche
02.488.2545.565	45 - 65	Vollstift	Kunststoff, schwarz
02.488.2565.565	65 - 85	Vollstift	Kunststoff, schwarz

1

2

3

4

5

6

7

8

9

i



1

2

3

4

5

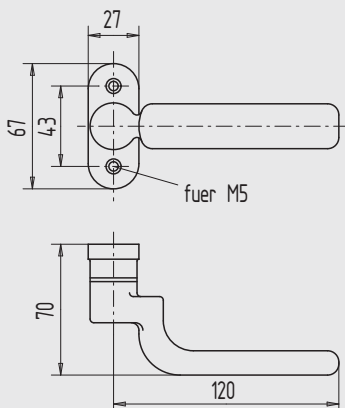
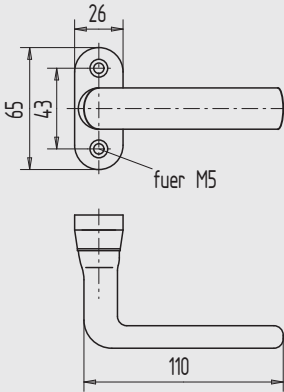
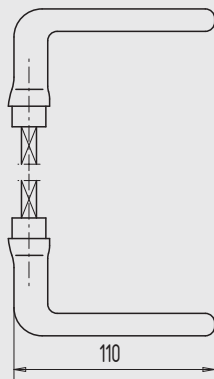
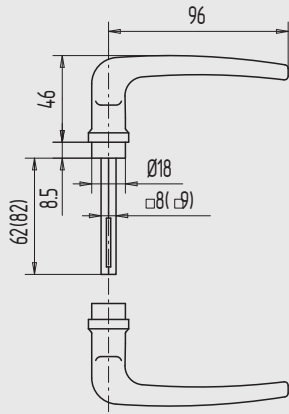
6

7

8

9

i



Bautürdrücker

- als provisorische Lösung vor dem eigentlichen Drückereinbau
- mit Vierkant-Spaltstift

Art.-Nr.	Vierkant	Material/Oberfläche
02.490.1000.565	8	Kunststoff, schwarz
02.490.2000.565	9	Kunststoff, schwarz

Türdrücker-Garnitur

- mit 8 und 9 mm Vierkant-Vollstift
- hochovale Form
- beiderseits mit Ansatzführung
- passend für 54 mm Türstärke

Art.-Nr.	Vierkant	Material/Oberfläche
02.500.1000.020	8	St, schwarz nasslackiert
02.500.1000.112	8	Al, E4/C-0 elox.
02.500.2000.020	9	St, schwarz nasslackiert
02.500.2000.112	9	Al, E4/C-0 elox.

Türdrücker-Garnitur

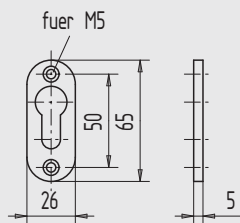
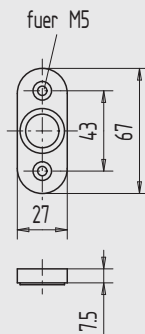
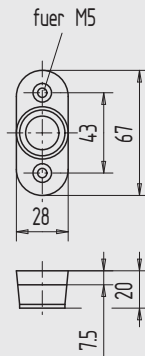
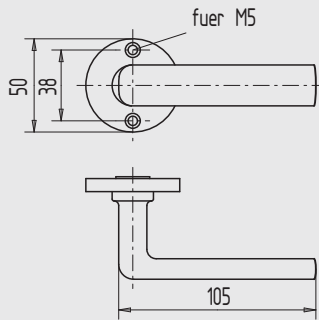
- mit 8 und 9 mm Vierkant-Vollstift
- hochovale Form
- fest drehbar gelagert auf ovaler Rosette

Art.-Nr.	Vierkant	Material/Oberfläche
02.502.1100.020	8	St, schwarz nasslackiert
02.502.1100.112	8	Al, E4/C-0 elox.
02.502.2100.020	9	St, schwarz nasslackiert
02.502.2100.112	9	Al, E4/C-0 elox.

Türdrücker

- mit 8 und 9 mm Vierkantloch
- hochovale Form
- fest drehbar gelagert auf ovaler Rosette

Art.-Nr.	Vierkant	Material/Oberfläche
02.503.1100.020	8	St, schwarz nasslackiert
02.503.1100.112	8	Al, E4/C-0 elox.
02.503.2100.020	9	St, schwarz nasslackiert
02.503.2100.112	9	Al, E4/C-0 elox.



Türdrücker

- mit 9 mm Vierkantloch
- hochovale Form
- fest drehbar gelagert auf runder Rosette

Art.-Nr.	Vierkant	Material/Oberfläche
02.504.2500.020	9	St, schwarz nasslackiert
02.504.2500.112	9	Al, E4/C-0 elox.

Drücker-Rosette

- oval
- mit Vorderführung

Art.-Nr.	Stärke	Material/Oberfläche
02.510.0120.020	20	St, schwarz nasslackiert
02.510.0120.114	20	Al, E6/C-0 elox.

Drücker-Rosette

- oval
- ohne Vorderführung

Art.-Nr.	Stärke	Material/Oberfläche
02.512.0175.020	7,5	St, schwarz nasslackiert
02.512.0175.114	7,5	Al, E6/C-0 elox.

PZ-Rosette

- oval
- mit sichtbaren Anschraubblöchern

Art.-Nr.	Stärke	Material/Oberfläche
02.514.0150.020	5	St, schwarz nasslackiert
02.514.0150.114	5	Al, E6/C-0 elox.
02.514.0150.154	5	Al, E6/C-34 elox.
02.514.0150.255	5	Al, RAL 9016 pulverb.

1

2

3

4

5

6

7

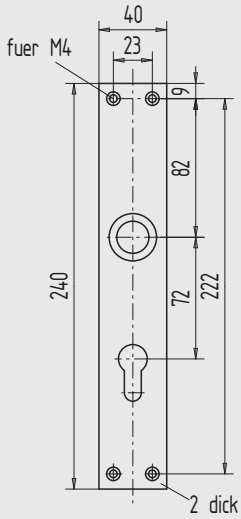
8

9

i



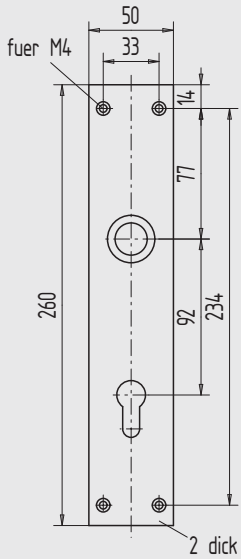
- 1
- 2
- 3
- 4
- 5
- 6
- 7
- 8
- 9
- i



Langschild

■ 72 mm PZ-gelocht

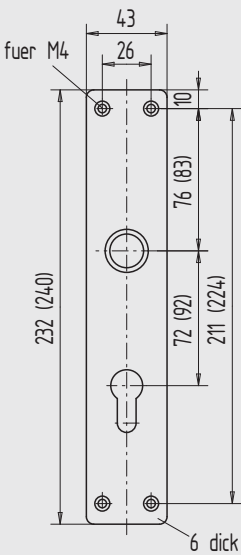
Art.-Nr.	Material/Oberfläche
02.520.0400.020	St, schwarz nasslackiert



Langschild

■ 92 mm PZ-gelocht

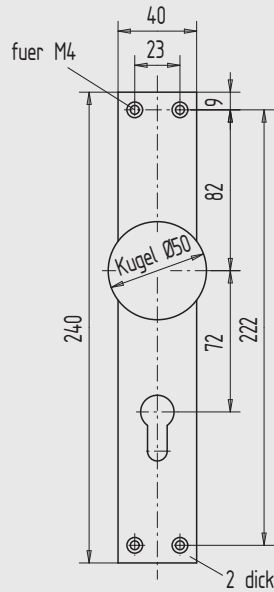
Art.-Nr.	Material/Oberfläche
02.522.0401.020	St, schwarz nasslackiert



Langschild

■ PZ-gelocht

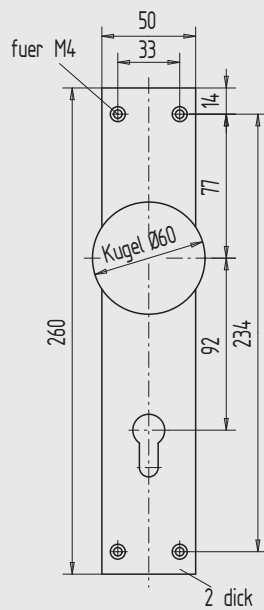
Art.-Nr.	Entfernung	Material/Oberfläche
02.524.0400.112	72	Al, E4/C-0 elox.
02.524.0401.112	92	Al, E4/C-0 elox.



Knopf-Langschild

- 72 mm PZ-gelocht
- mit festem Knopf

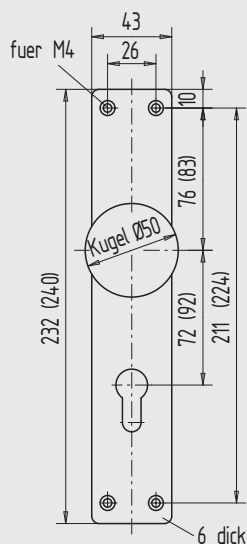
Art.-Nr.	Material/Oberfläche
02.526.0402.020	St, schwarz nasslackiert



Knopf-Langschild

- 92 mm PZ-gelocht
- mit festem Knopf

Art.-Nr.	Material/Oberfläche
02.528.0403.020	St, schwarz nasslackiert



Knopf-Langschild

- PZ-gelocht
- mit festem Knopf

Art.-Nr.	Entfernung	Material/Oberfläche
02.530.0402.112	72	Al, E4/C-0 elox.
02.530.0403.112	92	Al, E4/C-0 elox.

1
2
3
4
5
6
7
8
9
i



1

2

3

4

5

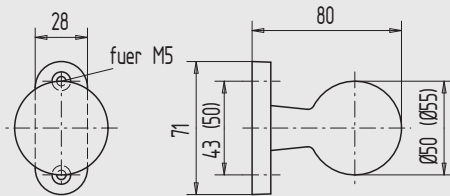
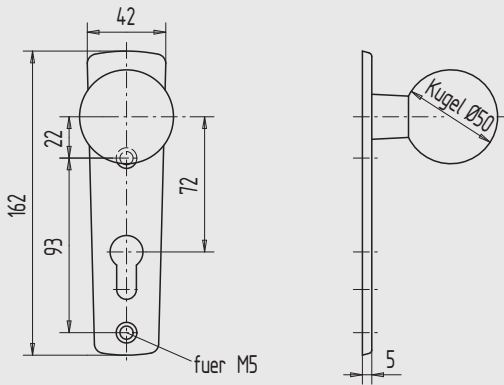
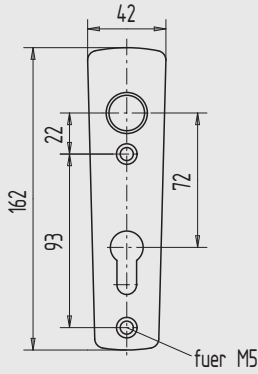
6

7

8

9

i



Kurzschild

- 72 mm PZ-gelocht

Atr.-Nr.	Material/Oberfläche
02.532.0404.020	St, schwarz nasslackiert

Knopf-Kurzschild

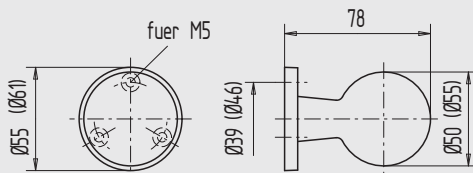
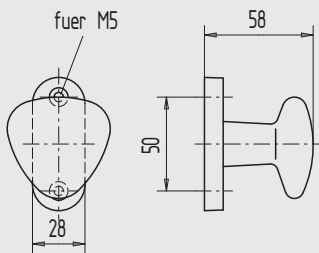
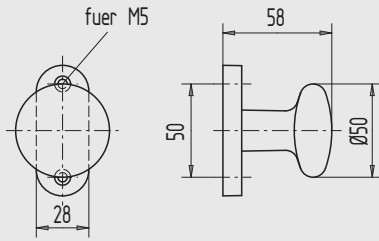
- 72 mm PZ-gelocht
- mit festem Knopf

Art.-Nr.	Material/Oberfläche
02.534.0405.020	St, schwarz nasslackiert

Türknope mit ovaler Rosette

- gerade Kugelform
- Knopf 50 mm Durchmesser (Aluminium-Ausführung = 55 mm Durchmesser)

Art.-Nr.	Ausführung	Vierkant-Loch	Material/Oberfläche
02.540.0100.020	fest vernietet	--	St, schwarz nasslackiert
02.540.0100.112	fest vernietet	--	Al, E4/C-0 elox.
02.540.1100.020	fest drehbar gelagert	8	St, schwarz nasslackiert
02.540.1100.112	fest drehbar gelagert	8	Al, E4/C-0 elox.
02.540.2100.020	fest drehbar gelagert	9	St, schwarz nasslackiert
02.540.2100.112	fest drehbar gelagert	9	Al, E4/C-0 elox.



Türknopf mit ovaler Rosette

- Pilzform
- Knopf 50 mm Durchmesser

Art.-Nr.	Ausführung	Vierkant-Loch	Material/Oberfläche
02.542.0100.112	fest vernietet	--	Al, E4/C-0 elox.
02.542.0100.152	fest vernietet	--	Al, E4/C-34 elox.
02.542.0100.255	fest vernietet	--	Al, RAL 9016 pulverb.
02.542.1100.112	fest drehbar gelagert	8	Al, E4/C-0 elox.
02.542.1100.152	fest drehbar gelagert	8	Al, E4/C-34 elox.
02.542.1100.255	fest drehbar gelagert	8	Al, RAL 9016 pulverb.
02.542.2100.112	fest drehbar gelagert	9	Al, E4/C-0 elox.
02.542.2100.152	fest drehbar gelagert	9	Al, E4/C-34 elox.
02.542.2100.255	fest drehbar gelagert	9	Al, RAL 9016 pulverb.

Türknopf mit ovaler Rosette

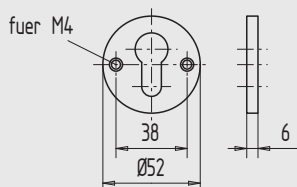
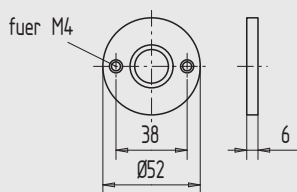
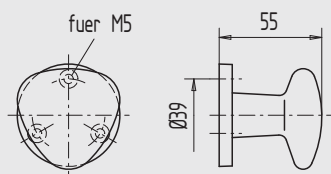
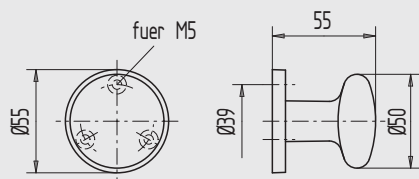
- Dreieckform

Art.-Nr.	Ausführung	Vierkant-Loch	Material/Oberfläche
02.544.0100.112	fest vernietet	--	Al, E4/C-0 elox.
02.544.0100.152	fest vernietet	--	Al, E4/C-34 elox.
02.544.0100.255	fest vernietet	--	Al, RAL 9016 pulverb.
02.544.1100.112	fest drehbar gelagert	8	Al, E4/C-0 elox.
02.544.1100.152	fest drehbar gelagert	8	Al, E4/C-34 elox.
02.544.1100.255	fest drehbar gelagert	8	Al, RAL 9016 pulverb.
02.544.2100.112	fest drehbar gelagert	9	Al, E4/C-0 elox.
02.544.2100.152	fest drehbar gelagert	9	Al, E4/C-34 elox.
02.544.2100.255	fest drehbar gelagert	9	Al, RAL 9016 pulverb.

Türknopf mit runder Rosette

- gerade Kugelform
- Knopf 50 mm Durchmesser (Aluminium-Ausführung = 55 mm Durchmesser)

Art.-Nr.	Ausführung	Vierkant-Loch	Material/Oberfläche
02.546.0500.020	fest vernietet	--	St, schwarz nasslackiert
02.546.0500.112	fest vernietet	--	Al, E4/C-0 elox.
02.546.1500.020	fest drehbar gelagert	8	St, schwarz nasslackiert
02.546.1500.112	fest drehbar gelagert	8	Al, E4/C-0 elox.
02.546.2500.020	fest drehbar gelagert	9	St, schwarz nasslackiert
02.546.2500.112	fest drehbar gelagert	9	Al, E4/C-0 elox.



Türknope mit runder Rosette

- Pilzform
- Knopf 50 mm Durchmesser

Art.-Nr.	Ausführung	Vierkant-Loch	Material/Oberfläche
02.548.0500.112	fest vernietet	--	Al, E4/C-0 elox.
02.548.0500.152	fest vernietet	--	Al, E4/C-34 elox.
02.548.0500.255	fest vernietet	--	Al, RAL 9016 pulverb.
02.548.1500.112	fest drehbar gelagert	8	Al, E4/C-0 elox.
02.548.1500.152	fest drehbar gelagert	8	Al, E4/C-34 elox.
02.548.1500.255	fest drehbar gelagert	8	Al, RAL 9016 pulverb.
02.548.2500.112	fest drehbar gelagert	9	Al, E4/C-0 elox.
02.548.2500.152	fest drehbar gelagert	9	Al, E4/C-34 elox.
02.548.2500.255	fest drehbar gelagert	9	Al, RAL 9016 pulverb.

Türknope mit runder Rosette

- Dreieckform

Art.-Nr.	Ausführung	Vierkant-Loch	Material/Oberfläche
02.550.0500.112	fest vernietet	--	Al, E4/C-0 elox.
02.550.0500.152	fest vernietet	--	Al, E4/C-34 elox.
02.550.0500.255	fest vernietet	--	Al, RAL 9016 pulverb.
02.550.1500.112	fest drehbar gelagert	8	Al, E4/C-0 elox.
02.550.1500.152	fest drehbar gelagert	8	Al, E4/C-34 elox.
02.550.1500.255	fest drehbar gelagert	8	Al, RAL 9016 pulverb.
02.550.2500.112	fest drehbar gelagert	9	Al, E4/C-0 elox.
02.550.2500.152	fest drehbar gelagert	9	Al, E4/C-34 elox.
02.550.2500.255	fest drehbar gelagert	9	Al, RAL 9016 pulverb.

Drücker-Rosette

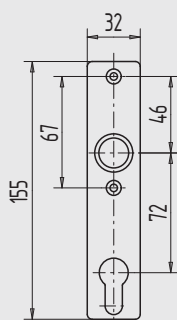
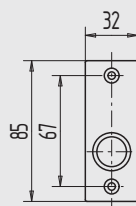
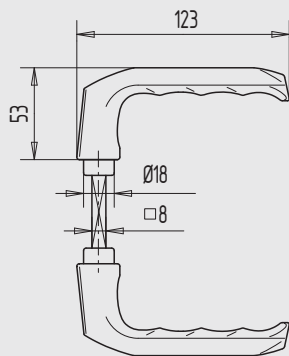
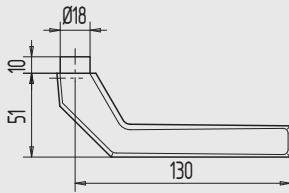
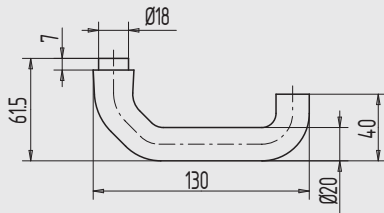
- rund
- mit Vorderführung
- mit sichtbaren Anschraublöchern

Art.-Nr.	Stärke	Material/Oberfläche
02.560.0560.020	6	St, schwarz nasslackiert
02.560.0560.112	6	Al, E4/C-0 elox.

PZ-Rosette

- rund
- mit sichtbaren Anschraublöchern

Art.-Nr.	Stärke	Material/Oberfläche
02.562.0561.020	6	St, schwarz nasslackiert
02.562.0561.112	6	Al, E4/C-0 elox.



Türdrücker WSS Modell 600

- ohne Rosette

Art.-Nr.	Vierkant-Loch	Material/Oberfläche
02.600.0000.112	8	Al, E4/C-0 elox.
02.600.0000.122	8	Al, E4/EV 2 elox.

passend für:

Gittertorschlösser ab Seite 152

Türdrücker WSS Modell 602

- ohne Rosette

Art.-Nr.	Vierkant-Loch	Material/Oberfläche
02.602.0000.112	8	Al, E4/C-0 elox.
02.602.0000.122	8	Al, E4/EV 2 elox.

passend für:

Gittertorschlösser ab Seite 152

Türdrücker WSS Modell 603

- ohne Rosette
- als Paar

Art.-Nr.	Vierkant-Loch	Material/Oberfläche
02.603.0000.112	8	Al, E4/C-0 elox.

passend für:

Gittertorschlösser ab Seite 152

Drücker-Rosette WSS Modell 604

Art.-Nr.	Vierkant-Loch	Material/Oberfläche
02.604.0000.112	8	Al, E4/C-0 elox.
02.604.0000.122	8	Al, E4/EV 2 elox.

passend für:

WSS-Türdrücker Modelle 600/602 (s. o.)

Kurzschild WSS Modell 606

Art.-Nr.	Vierkant-Loch	Material/Oberfläche
02.606.0000.112	8	Al, E4/C-0 elox.
02.606.0000.122	8	Al, E4/EV 2 elox.

passend für:

WSS-Türdrücker Modelle 600/602 (s. o.)

1

2

3

4

5

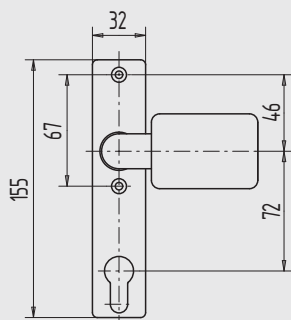
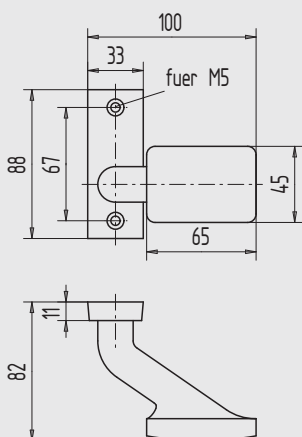
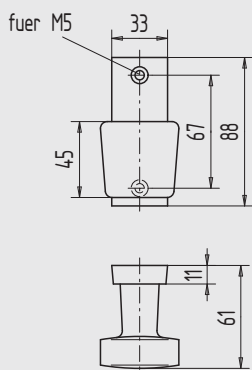
6

7

8

9

i



Türknopf WSS Modell 608

- auf rechteckiger Rosette
- gerade

Art.-Nr.	Ausführung	Vierkant-Loch	Material/Oberfläche
02.608.0000.112	fest vernietet	--	Al, E4/C-0 elox.
02.608.0000.122	fest vernietet	--	Al, E4/EV 2 elox.
02.608.0001.112	fest drehbar gelagert	8	Al, E4/C-0 elox.
02.608.0001.122	fest drehbar gelagert	8	Al, E4/EV 2 elox.

passend für:

Gittertorschlösser ab Seite 152

Türknopf WSS Modell 612

- auf rechteckiger Rosette
- seitlich gekröpft
- rechts und links verwendbar

Art.-Nr.	Ausführung	Vierkant-Loch	Material/Oberfläche
02.612.0000.112	fest vernietet	--	Al, E4/C-0 elox.
02.612.0000.122	fest vernietet	--	Al, E4/EV 2 elox.
02.612.0001.112	fest drehbar gelagert	8	Al, E4/C-0 elox.
02.612.0001.122	fest drehbar gelagert	8	Al, E4/EV 2 elox.

passend für:

Gittertorschlösser ab Seite 152

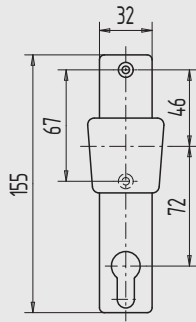
Türknopf WSS Modell 614

- auf rechteckigem Kurzschild
- seitlich gekröpft
- rechts und links verwendbar

Art.-Nr.	Ausführung	Vierkant-Loch	Material/Oberfläche
02.614.0000.112	fest vernietet	--	Al, E4/C-0 elox.
02.614.0000.122	fest vernietet	--	Al, E4/EV 2 elox.
02.614.0001.112	fest drehbar gelagert	8	Al, E4/C-0 elox.
02.614.0001.122	fest drehbar gelagert	8	Al, E4/EV 2 elox.

passend für:

Gittertorschlösser ab Seite 152



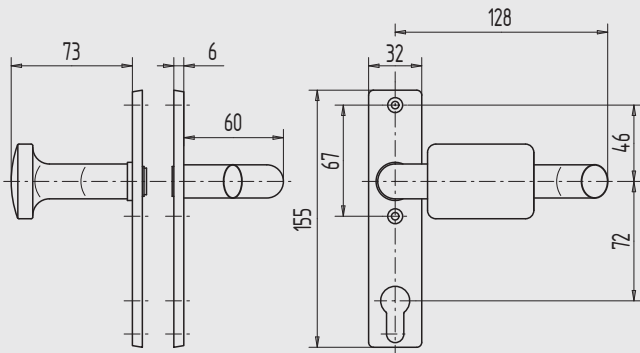
Türknopf WSS Modell 616

- auf rechteckigem Kurzschild
- Viereckknopf

Art.-Nr.	Ausführung	Vierkant-Loch	Material/Oberfläche
02.616.0000.112	fest vernietet	--	Al, E4/C-0 elox.
02.616.0000.122	fest vernietet	--	Al, E4/EV 2 elox.
02.616.0001.112	fest drehbar gelagert	8	Al, E4/C-0 elox.
02.616.0001.122	fest drehbar gelagert	8	Al, E4/EV 2 elox.

passend für:

Gittertorschlösser ab Seite 152



Türdrücker-Wechselgarnitur WSS Modell 620

- fest drehbar gelagert auf Kurzschild

mit:

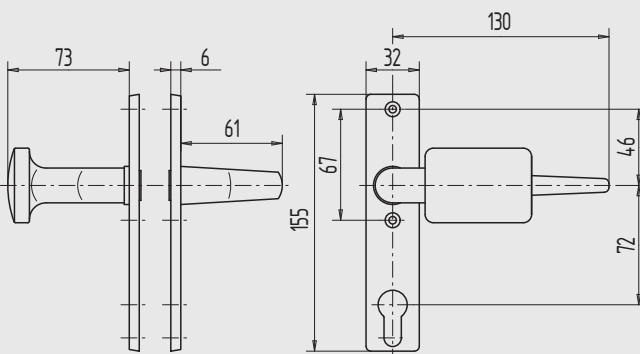
Drücker auf Kurzschild Art.-Nr. 02.600...

Türknopf auf Kurzschild Art.-Nr. 02.614...

Art.-Nr.	Vierkantstift	Material/Oberfläche
02.620.0000.112	8	Al, E4/C-0 elox.
02.620.0000.122	8	Al, E4/EV 2 elox.

passend für:

Gittertorschlösser ab Seite 152



Türdrücker-Wechselgarnitur WSS Modell 622

- fest drehbar gelagert auf Kurzschild

mit:

Drücker auf Kurzschild Art.-Nr. 02.602...

Türknopf auf Kurzschild Art.-Nr. 02.614...

Art.-Nr.	Vierkantstift	Material/Oberfläche
02.622.0000.112	8	Al, E4/C-0 elox.
02.622.0000.122	8	Al, E4/EV 2 elox.

passend für:

Gittertorschlösser ab Seite 152

1

2

3

4

5

6

7

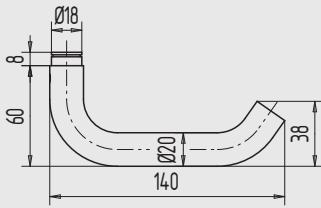
8

9

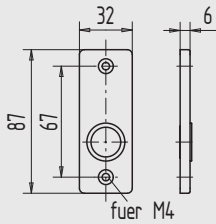
i



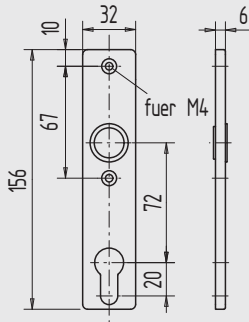
1



2

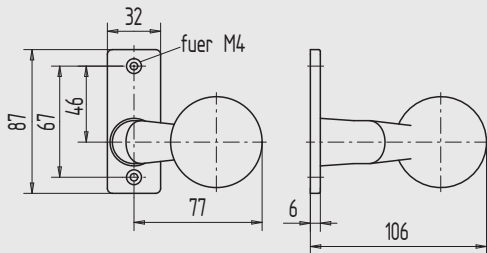


3



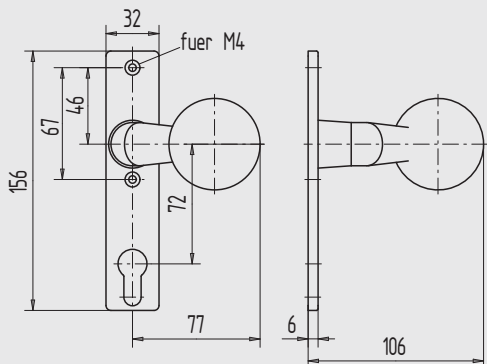
4

5



6

7



8

9

i

Türdrücker WSS**Modell 626**

- gerade

Art.-Nr.	Vierkant-Loch	Material/Oberfläche
02.626.0000.426	8	Edelstahl V2A, matt gebürstet

Drücker-Rosette WSS**Modell 628**

- Abmessung 32 x 87 x 6 mm
- mit Drückerloch

Art.-Nr.	Material/Oberfläche
02.628.0000.426	Edelstahl V2A, matt gebürstet

Kurzschild WSS**Modell 630**

- Abmessung 32 x 156 x 6 mm
- 72 mm Entfernung

Art.-Nr.	Material/Oberfläche
02.630.0000.426	Edelstahl V2A, matt gebürstet

Türknoopf WSS**Modell 632**

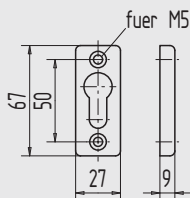
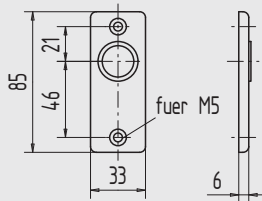
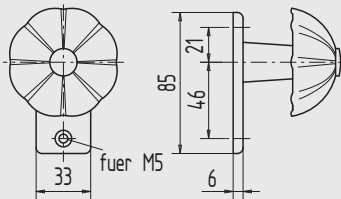
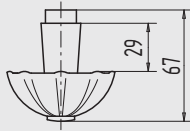
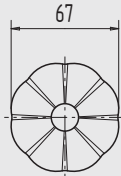
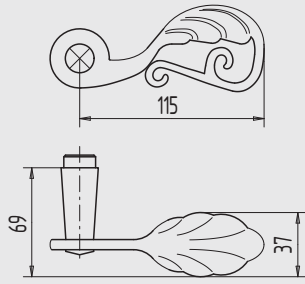
- gekröpft, fest vernietet auf rechteckiger Rosette
- 55 mm Durchmesser
- von rechts auf links umstellbar

Art.-Nr.	Vierkant-Loch	Material/Oberfläche
02.632.0000.426	8	Edelstahl V2A, matt gebürstet

Türknoopf WSS**Modell 634**

- gekröpft, fest vernietet auf rechteckigem Zylinder-Kurzschild
- 55 mm Durchmesser
- von rechts auf links umstellbar

Art.-Nr.	Vierkant-Loch	Material/Oberfläche
02.634.0000.426	8	Edelstahl V2A, matt gebürstet



Türdrücker WSS Modell 638/639

- aus Schmiedeeisen
- Ansatzführung 19 mm Durchmesser

Art.-Nr.	Vierkant-Loch	Richtung	Material/Oberfläche
02.638.0000.015	8	rechts	St, schwarz chromatiert
02.639.0000.015	8	links	St, schwarz chromatiert

Türknoopf WSS Modell 640

- aus Schmiedeeisen

Art.-Nr.	Vierkant	Material/Oberfläche
02.640.0000.015	8 mm/Loch	St, schwarz chromatiert
02.640.0001.015	8 mm/Stift	St, schwarz chromatiert

Türknoopf WSS Modell 642

- aus Schmiedeeisen
- mit fester, rechteckiger Rosette

Art.-Nr.	Material/Oberfläche
02.642.0000.015	St, schwarz chromatiert

Drücker- und Knopf-Rosette WSS Modell 644

- aus Schmiedeeisen
- rechteckige Form

Art.-Nr.	Material/Oberfläche
02.644.0000.015	St, schwarz chromatiert

PZ-Rosette WSS Modell 646

- aus Schmiedeeisen
- PZ, rechteckig

Art.-Nr.	Material/Oberfläche
02.646.0000.015	St, schwarz chromatiert

1

2

3

4

5

6

7

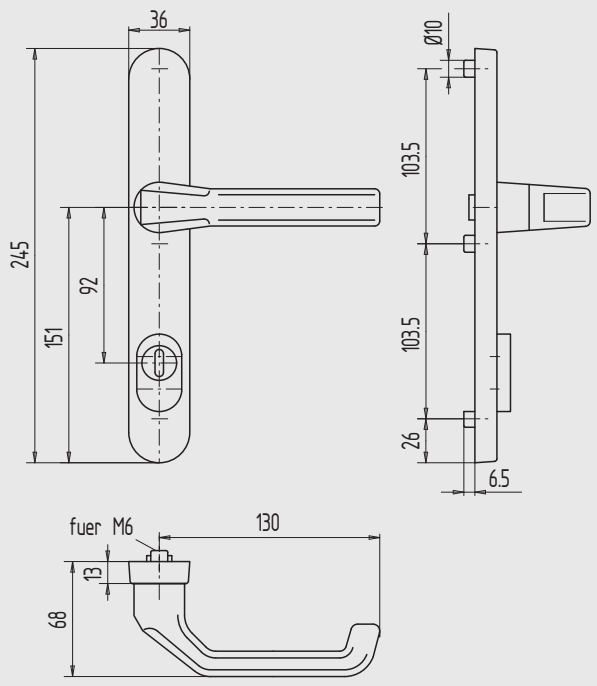
8

9

i

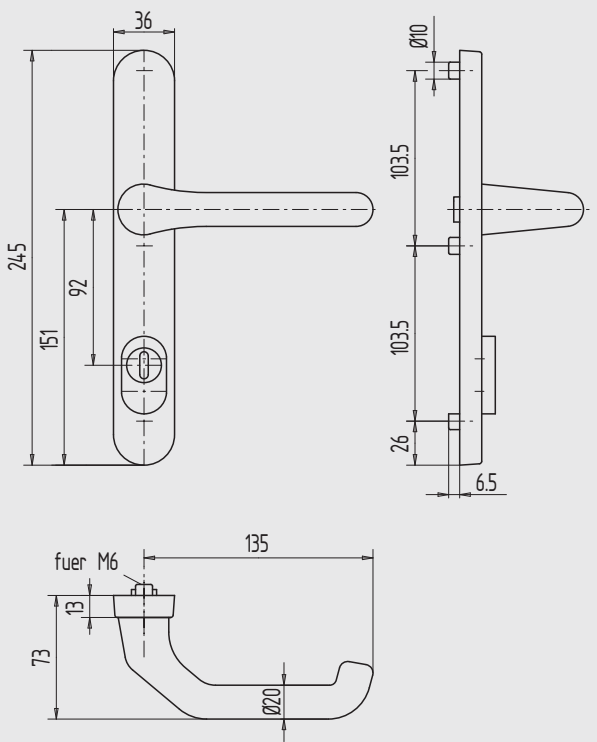


1
2
3
4
5
6
7
8
9
i



PZ-Vorstand in mm

Alu	V2A
min. 12	min. 12
max. 15	max. 17



PZ-Vorstand in mm

Alu	V2A
mind. 12	min. 12
max. 15	max. 17

Schutzbeschlag mit Ziehschutz WSS Modell 650

- 8 mm Vierkantloch
- Rückstellmechanismus
- mit verdeckten Anschraublöchern
- fest drehbar gelagert
- für außen (mit Nocken)

mit ovalem Langschild

- Schraublochabstand 103,5/103,5 mm

Art.-Nr.	Material/Oberfläche
02.650.1302.112	Al, E4/C-0 elox.
02.650.1302.152	Al, E4/C-34 elox.
02.650.1302.255	Al, RAL 9016 pulverb.
02.650.1302.299	Al, in Sonderoberflächen
02.650.1302.426	Edelstahl V2A, matt gebürstet
02.650.1302.429	Edelstahl V2A, PVD/Titan besch.

Schutzbeschlag mit Ziehschutz WSS Modell 651

- 8 mm Vierkantloch
- Rückstellmechanismus
- mit verdeckten Anschraublöchern
- fest drehbar gelagert
- für außen (mit Nocken)

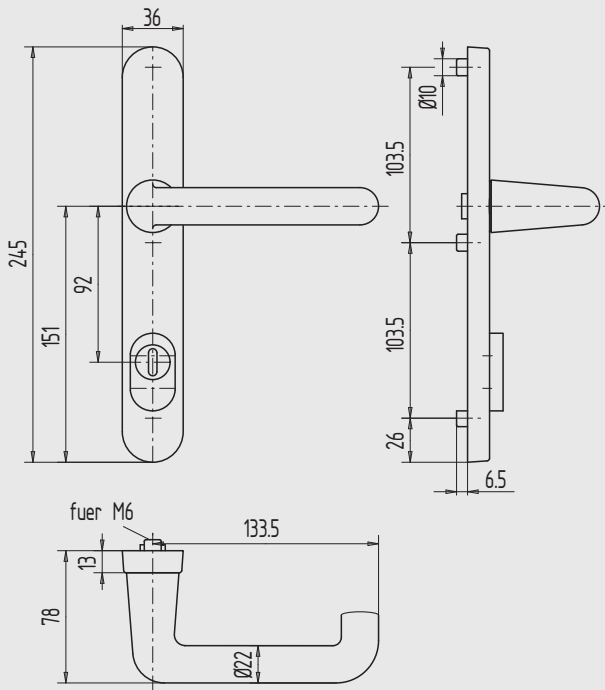
mit ovalem Langschild

- Schraublochabstand 103,5/103,5 mm

Art.-Nr.	Material/Oberfläche
02.651.1302.112	Al, E4/C-0 elox.
02.651.1302.152	Al, E4/C-34 elox.
02.651.1302.255	Al, RAL 9016 pulverb.
02.651.1302.299	Al, in Sonderoberflächen
02.651.1302.426	Edelstahl V2A, matt gebürstet
02.651.1302.429	Edelstahl V2A, PVD/Titan besch.

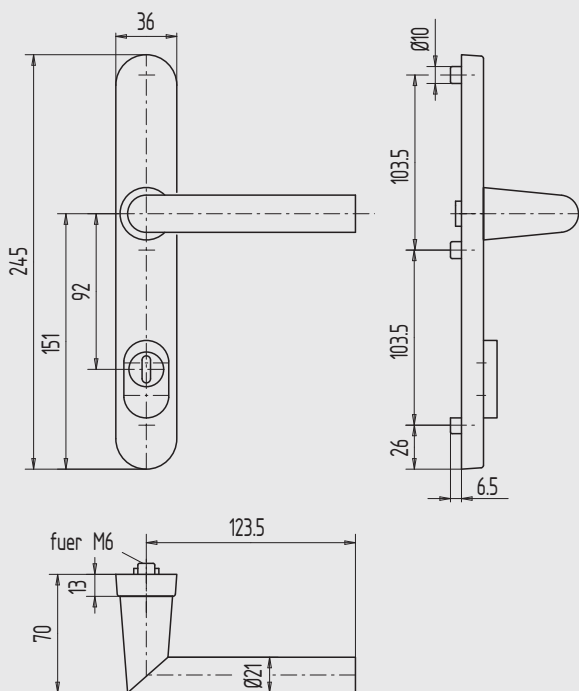
Zubehör:

Türdrücker ab Seite 270



PZ-Vorstand in mm

Alu	V2A
min. 12	min. 12
max. 15	max. 17



PZ-Vorstand in mm

Alu	V2A
min. 12	min. 12
max. 15	max. 17

Schutzbeschlag mit Ziehschutz WSS Modell 652

- 8 mm Vierkantloch
- Rückstellmechanismus
- mit verdeckten Anschraublöchern
- fest drehbar gelagert
- für außen (mit Nocken)

mit ovalem Langschild

- Schraublochabstand 103,5/103,5 mm

Art.-Nr.	Material/Oberfläche
02.652.1302.112	Al, E4/C-0 elox.
02.652.1302.152	Al, E4/C-34 elox.
02.652.1302.255	Al, RAL 9016 pulverb.
02.652.1302.299	Al, in Sonderoberflächen
02.652.1302.426	Edelstahl V2A, matt gebürstet
02.652.1302.429	Edelstahl V2A, PVD/Titan besch.

Schutzbeschlag mit Ziehschutz WSS Modell 653

- 8 mm Vierkantloch
- Rückstellmechanismus
- mit verdeckten Anschraublöchern
- fest drehbar gelagert
- für außen (mit Nocken)

mit ovalem Langschild

- Schraublochabstand 103,5/103,5 mm

Art.-Nr.	Material/Oberfläche
02.653.1302.112	Al, E4/C-0 elox.
02.653.1302.152	Al, E4/C-34 elox.
02.653.1302.255	Al, RAL 9016 pulverb.
02.653.1302.299	Al, in Sonderoberflächen
02.653.1302.426	Edelstahl V2A, matt gebürstet
02.653.1302.429	Edelstahl V2A, PVD/Titan besch.

Zubehör:

Türdrücker ab Seite 275



1

2

3

4

5

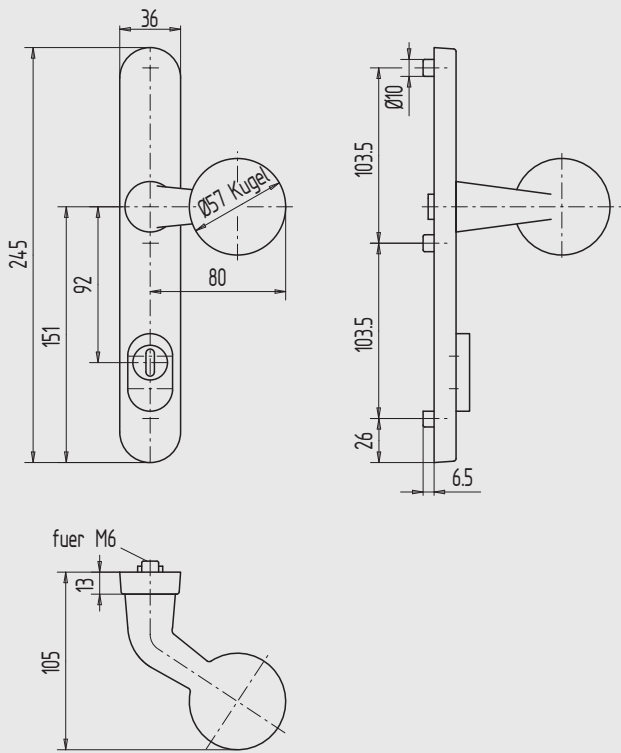
6

7

8

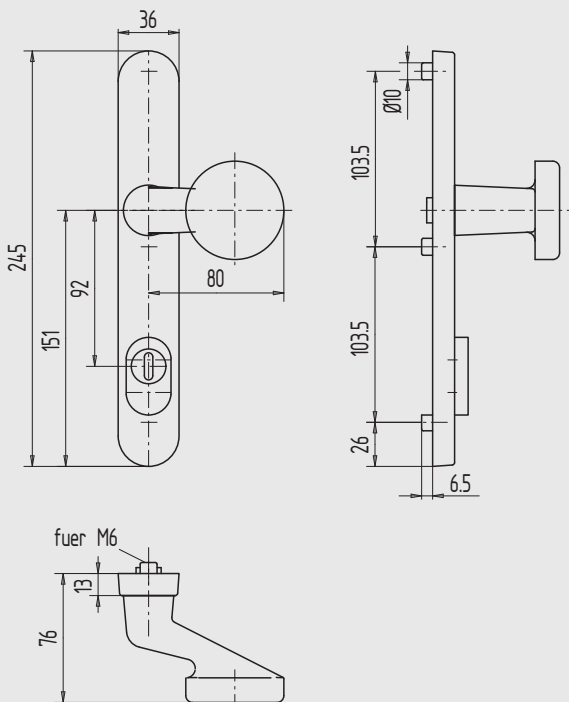
9

i



PZ-Vorstand in mm

Alu	V2A
min. 12	min. 12
max. 15	max. 17



PZ-Vorstand in mm

Alu	V2A
min. 12	min. 12
max. 15	max. 17

Schutzbeschlag mit Ziehschutz WSS Modell 654

- 8 mm Vierkantloch
- mit verdeckten Anschraublöchern
- für außen (mit Nocken)

mit ovalem Langschild

- Schraublochabstand 103,5/103,5 mm

Art.-Nr.	Ausführung	Material/Oberfläche
02.654.0302.112	fest vernietet	Al, E4/C-0 elox.
02.654.0302.152	fest vernietet	Al, E4/C-34 elox.
02.654.0302.255	fest vernietet	Al, RAL 9016 pulverb.
02.654.0302.299	fest vernietet	Al, in Sonderoberflächen
02.654.0302.426	fest vernietet	Edelstahl V2A, matt gebürstet
02.654.0302.429	fest vernietet	Edelstahl V2A, PVD/Titan besch.
02.654.0303.112	fest drehbar gelagert	Al, E4/C-0 elox.
02.654.0303.152	fest drehbar gelagert	Al, E4/C-34 elox.
02.654.0303.255	fest drehbar gelagert	Al, RAL 9016 pulverb.
02.654.0303.299	fest drehbar gelagert	Al, in Sonderoberflächen
02.654.0303.426	fest drehbar gelagert	Edelstahl V2A, matt gebürstet
02.654.0303.429	fest drehbar gelagert	Edelstahl V2A, PVD/Titan besch.

Schutzbeschlag mit Ziehschutz WSS Modell 655

- 8 mm Vierkantloch
- mit verdeckten Anschraublöchern
- für außen (mit Nocken)

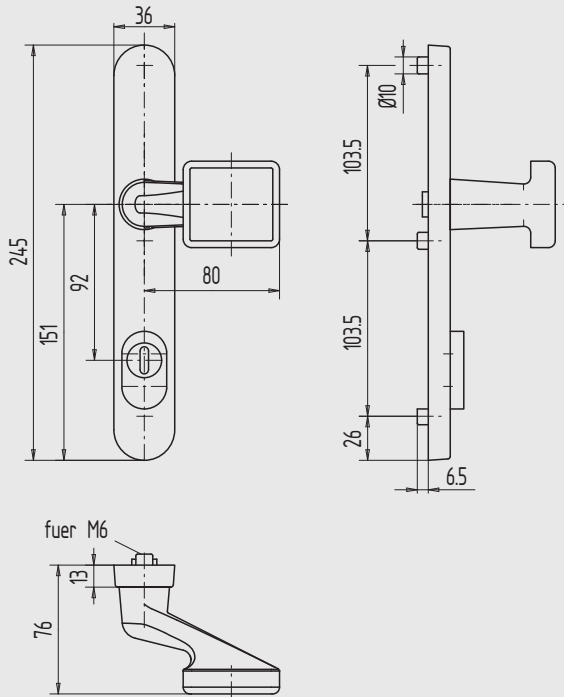
mit ovalem Langschild

- Schraublochabstand 103,5/103,5 mm

Art.-Nr.	Ausführung	Material/Oberfläche
02.655.0302.112	fest vernietet	Al, E4/C-0 elox.
02.655.0302.152	fest vernietet	Al, E4/C-34 elox.
02.655.0302.255	fest vernietet	Al, RAL 9016 pulverb.
02.655.0302.299	fest vernietet	Al, in Sonderoberflächen
02.655.0302.426	fest vernietet	Edelstahl V2A, matt gebürstet
02.655.0302.429	fest vernietet	Edelstahl V2A, PVD/Titan besch.
02.655.0303.112	fest drehbar gelagert	Al, E4/C-0 elox.
02.655.0303.152	fest drehbar gelagert	Al, E4/C-34 elox.
02.655.0303.255	fest drehbar gelagert	Al, RAL 9016 pulverb.
02.655.0303.299	fest drehbar gelagert	Al, in Sonderoberflächen
02.655.0303.426	fest drehbar gelagert	Edelstahl V2A, matt gebürstet
02.655.0303.429	fest drehbar gelagert	Edelstahl V2A, PVD/Titan besch.

Zubehör:

Türdrücker ab Seite 270



PZ-Vorstand in mm

Alu	V2A
min. 12	min. 12
max. 15	max. 17

Schutzbeschlag mit Ziehschutz WSS Modell 656

- 8 mm Vierkantloch
- mit verdeckten Anschraubblöchern
- für außen (mit Nocken)

mit ovalem Langschild

- Schraublochabstand 103,5/103,5 mm

Art.-Nr.	Ausführung	Material/Oberfläche
02.656.0302.112	fest vernietet	Al, E4/C-0 elox.
02.656.0302.152	fest vernietet	Al, E4/C-34 elox.
02.656.0302.255	fest vernietet	Al, RAL 9016 pulverb.
02.656.0302.299	fest vernietet	Al, in Sonderoberflächen
02.656.0302.426	fest vernietet	Edelstahl V2A, matt gebürstet
02.656.0302.429	fest vernietet	Edelstahl V2A, PVD/Titan besch.
02.656.0303.112	fest drehbar gelagert	Al, E4/C-0 elox.
02.656.0303.152	fest drehbar gelagert	Al, E4/C-34 elox.
02.656.0303.255	fest drehbar gelagert	Al, RAL 9016 pulverb.
02.656.0303.299	fest drehbar gelagert	Al, in Sonderoberflächen
02.656.0303.426	fest drehbar gelagert	Edelstahl V2A, matt gebürstet
02.656.0303.429	fest drehbar gelagert	Edelstahl V2A, PVD/Titan besch.

Zubehör:

Türdrücker ab Seite 270

1

2

3

4

5

6

7

8

9

i



1

2

3

4

5

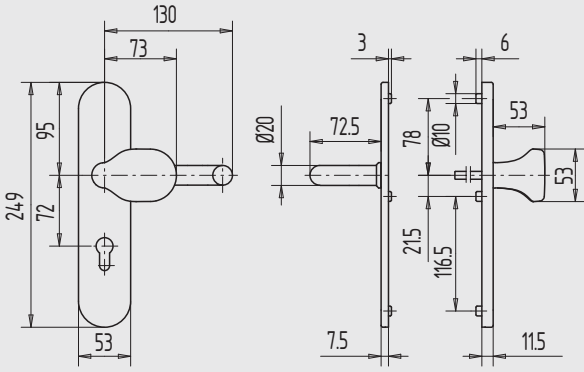
6

7

8

9

i



Schutzbeschlag Hoppe Modell 138

- geprüft nach DIN 18257/ES1 (SK2)
- Stahl-Unterkonstruktion im Außen- und Innenschild
- außen: gekröpfter, feststehender Knopf (ummontierbar) - rechts und links verwendbar
- innen: loser Türdrücker, mit FDW-Profilstift-Verbindung

Wechsel-Garnitur auf Korbbogenschild



Art.-Nr.	Vierkant	Entfernung	Türstärke	Material/Oberfläche
02.664.1300.112	8	72	37 - 42	Al, E4/C-0 elox.
02.664.1300.122	8	72	37 - 42	Al, E4/EV 2 elox.
02.664.1300.152	8	72	37 - 42	Al, E4/C-34 elox.
02.664.1300.255	8	72	37 - 42	Al, RAL 9016 pulverb.
02.664.1300.426	8	72	37 - 42	Edelstahl V2A, matt gebürstet

Schutzbeschlag mit Ziehschutz Hoppe Modell 138

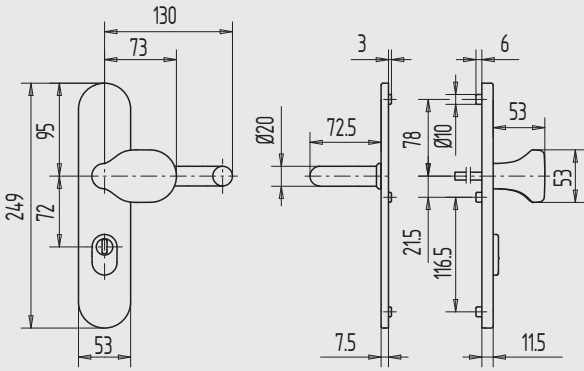
- Zylinder-Abdeckung aus gehärtetem Stahl
- für vorstehende Zylinderlänge 10 - 18 mm

Wechsel-Garnitur auf Korbbogenschild



Art.-Nr.	Vierkant	Entfernung	Türstärke	Material/Oberfläche
02.666.1301.112	8	72	37 - 42	Al, E4/C-0 elox.
02.666.1301.122	8	72	37 - 42	Al, E4/EV 2 elox.
02.666.1301.152	8	72	37 - 42	Al, E4/C-34 elox.
02.666.1301.255	8	72	37 - 42	Al, RAL 9016 pulverb.
02.666.1301.426	8	72	37 - 42	Edelstahl V2A, matt gebürstet

Sonderausführung Befestigungssets auch für Sondertürstärken lieferbar.



Schutzbeschlag WSS Modell 670

- geprüft nach DIN 18257 + 18273 (DIN EN 1906)
- (9 mm/FS)
- Sicherheitsstufe ES1, Drücker fest drehbar gelagert
- Knopf in gerader Flachform
- passend für Türstärken von 44 - 66 mm
- hochfeste, verdeckte Verschraubung

Türdrücker-Garnitur auf Korbbogenkurzschild

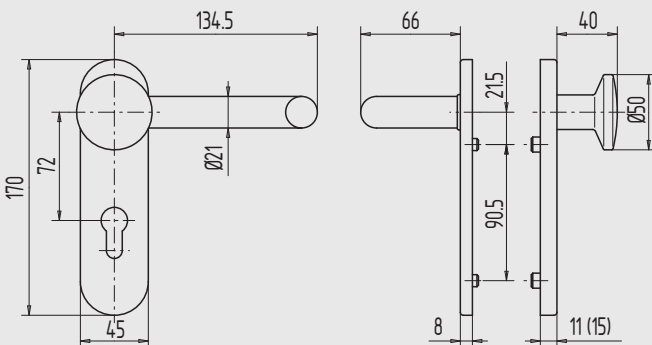
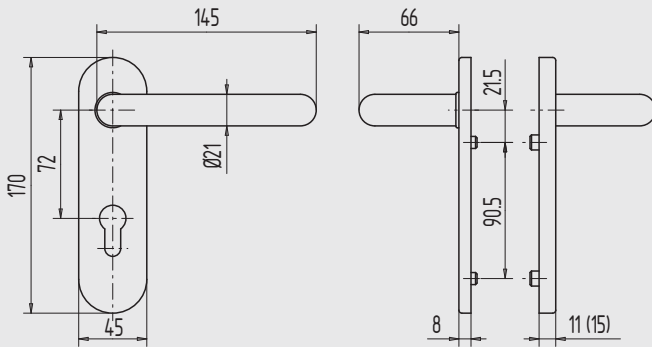


Art.-Nr.	Vierkant	Entfernung	Stärke	Material/ Oberfläche
02.670.1300.112	8	72	11	Al, E4/C-0 elox.
02.670.1301.112	8	72	15	Al, E4/C-0 elox.
02.670.2311.112	9	72	11	Al, E4/C-0 elox.

Wechsel-Garnitur auf Korbbogenkurzschild

Art.-Nr.	Vierkant	Entfernung	Stärke	Material/ Oberfläche
02.672.1300.112	8	72	11	Al, E4/C-0 elox.
02.672.1301.112	8	72	15	Al, E4/C-0 elox.
02.672.2311.112	9	72	11	Al, E4/C-0 elox.

Hinweis Weitere Türstärken sind lieferbar.





1

2

3

4

5

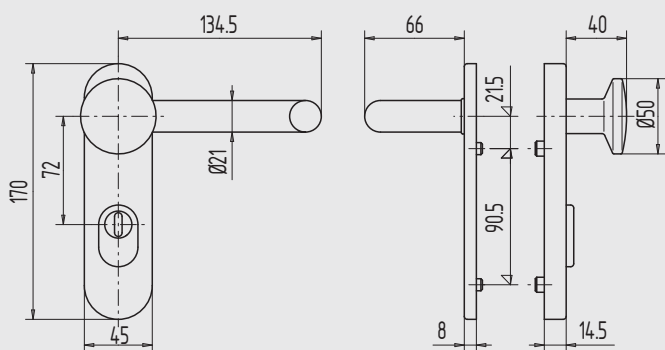
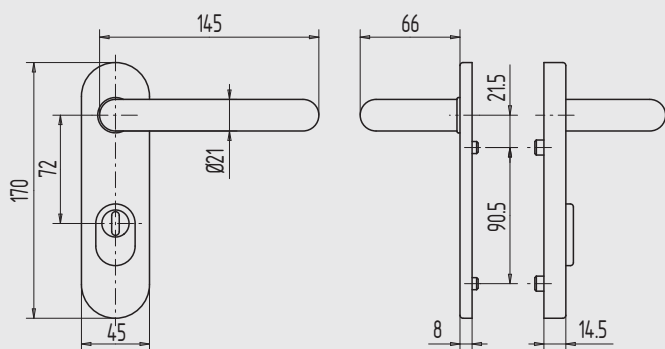
6

7

8

9

i



Schutzbeschlag mit Ziehschutz WSS Modell 674

- geprüft nach DIN 18257 + 18273 (DIN EN 1906)
- (9 mm/FS)
- Sicherheitsstufe ES1, Drücker fest drehbar gelagert
- Knopf in gerader Flachform
- Zylinder-Abdeckung aus gehärtetem Stahl für vorstehende Zylinderlänge 10 - 15 mm (8 - 15 mm)
- passend für Türstärken von 44 - 66 mm
- hochfeste, verdeckte Verschraubung

Türdrücker-Garnitur auf Korbbogenkurzschild



Art.-Nr.	Vierkant	Entfernung	Zylinder- vorstand	Material/ Oberfläche
02.674.1302.112	8	72	10 - 15	Al, E4/C-0 elox.
02.674.1302.426	8	72	10 - 15	Edelstahl V2A, matt gebürstet
02.674.2302.112	9	72	8 - 15	Al, E4/C-0 elox.
02.674.2302.426	9	72	8 - 15	Edelstahl V2A, matt gebürstet

Wechsel-Garnitur auf Korbbogenkurzschild

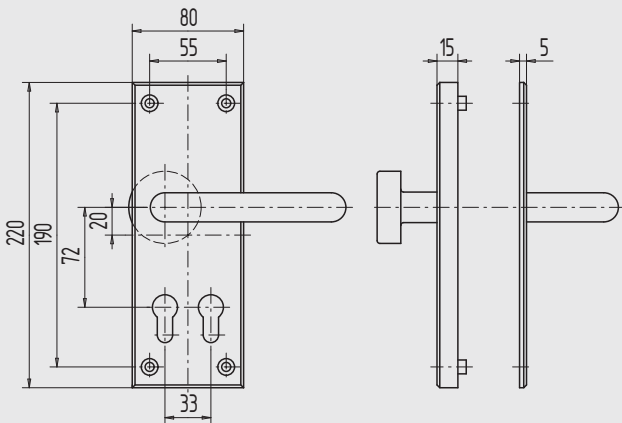
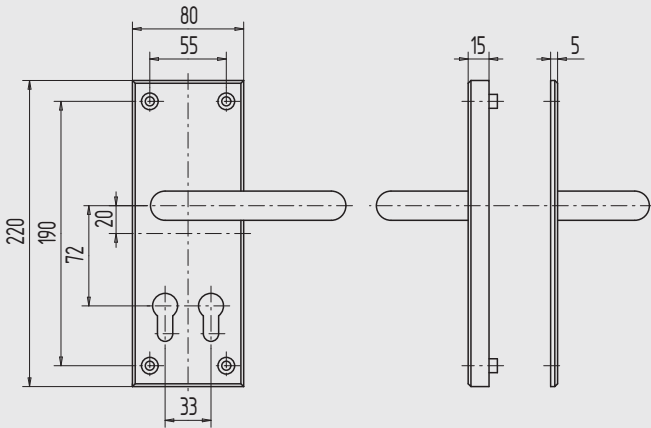
Art.-Nr.	Vierkant	Entfernung	Zylinder- vorstand	Material/ Oberfläche
02.676.1303.112	8	72	10 - 15	Al, E4/C-0 elox.
02.676.1303.426	8	72	10 - 15	Edelstahl V2A, matt gebürstet
02.676.2303.112	9	72	8 - 15	Al, E4/C-0 elox.
02.676.2303.426	9	72	8 - 15	Edelstahl V2A, matt gebürstet

Hinweis Weitere Türstärken sind lieferbar.



Türdrücker-Garnituren für nebeneinanderliegende PZ-Lochungen

- rechteckige Form
- 15 mm stark
- mit Innenschild 5 mm stark
- fest drehbar gelagert
- mit 9 mm Vierkantstift, 72 mm PZ-gelocht



Türdrücker-Garnitur

Art.-Nr.	Schloss-Richtung	Material/Oberfläche
02.700.2400.112	rechts	Al, E4/C-0 elox.
02.700.2400.240	rechts	Al, dunkelbraun pulverb.
02.700.2400.255	rechts	Al, RAL 9016 pulverb.
02.700.2400.426	rechts	Edelstahl V2A, matt gebürstet
02.701.2400.112	links	Al, E4/C-0 elox.
02.701.2400.240	links	Al, dunkelbraun pulverb.
02.701.2400.255	links	Al, RAL 9016 pulverb.
02.701.2400.426	links	Edelstahl V2A, matt gebürstet

Wechsel-Garnitur

Art.-Nr.	Schloss-Richtung	Material/Oberfläche
02.702.2402.112	rechts	Al, E4/C-0 elox.
02.702.2402.240	rechts	Al, dunkelbraun pulverb.
02.702.2402.255	rechts	Al, RAL 9016 pulverb.
02.702.2402.426	rechts	Edelstahl V2A, matt gebürstet
02.703.2402.112	links	Al, E4/C-0 elox.
02.703.2402.240	links	Al, dunkelbraun pulverb.
02.703.2402.255	links	Al, RAL 9016 pulverb.
02.703.2402.426	links	Edelstahl V2A, matt gebürstet

Hinweis Garnituren sind auch mit 9 mm geteiltem Stift lieferbar.

1

2

3

4

5

6

7

8

9

i



1

2

3

4

5

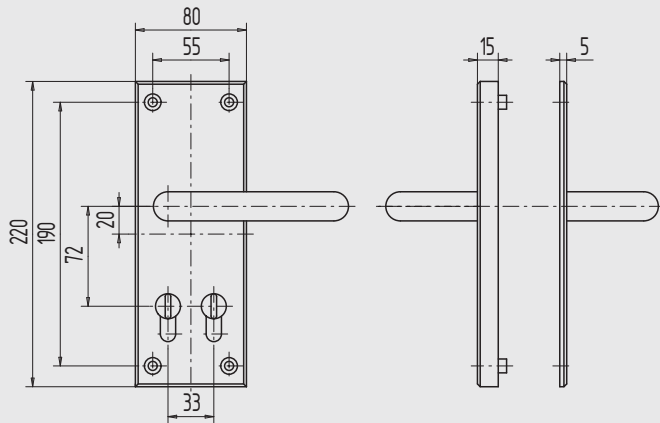
6

7

8

9

i



Türdrücker-Garnituren für nebeneinanderliegende PZ-Lochungen mit Kernziehschutz

- rechteckige Form
- 15 mm stark
- mit Innenschild 5 mm stark
- fest drehbar gelagert
- mit 9 mm Vierkantstift, 72 mm PZ-geloch

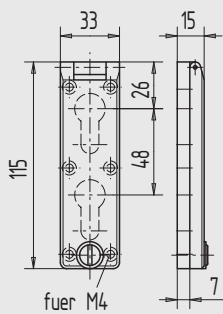
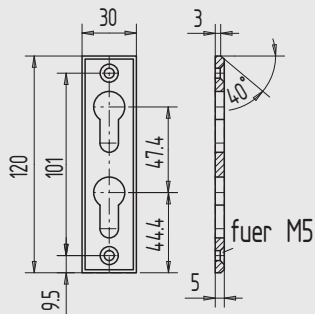
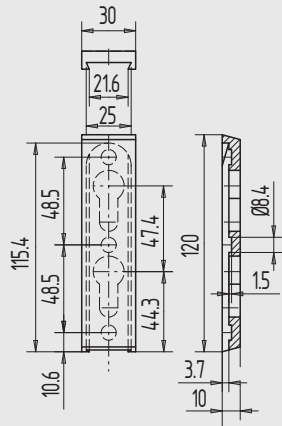
Türdrücker-Garnitur

Art.-Nr.	Schloss-Richtung	Material/Oberfläche
02.704.2404.426	rechts	Edelstahl V2A, matt gebürstet
02.705.2404.426	links	Edelstahl V2A, matt gebürstet

Wechsel-Garnitur

Art.-Nr.	Schloss-Richtung	Material/Oberfläche
02.706.2406.426	rechts	Edelstahl V2A, matt gebürstet
02.707.2406.426	links	Edelstahl V2A, matt gebürstet

Hinweis Garnituren sind auch mit 9 mm geteiltem Stift lieferbar.



Sicherheits-Rosette

- für Schlösser mit 2 übereinanderliegenden PZ-Lochungen
- rechteckige Form

Art.-Nr.	Material/Oberfläche
02.708.0200.112	Al, E4/C-0 elox.
02.708.0200.240	Al, dunkelbraun pulverb.
02.708.0200.255	Al, RAL 9016 pulverb.
02.708.0200.426	Edelstahl V2A, matt gebürstet

Rosette

- für Schlösser mit 2 übereinanderliegenden PZ-Lochungen
- rechteckige Form

Art.-Nr.	Material/Oberfläche
02.710.0201.112	Al, E4/C-0 elox.
02.710.0201.240	Al, dunkelbraun pulverb.
02.710.0201.255	Al, RAL 9016 pulverb.
02.710.0201.426	Edelstahl V2A, matt gebürstet

Regenschutz-Rosette

- mit 2 übereinanderliegenden PZ-Lochungen
- mit Verschlussknebel
- mit Verdeck

Art.-Nr.	Stärke	Material/Oberfläche
02.712.0270.570	7	Kunststoff, grau

1

2

3

4

5

6

7

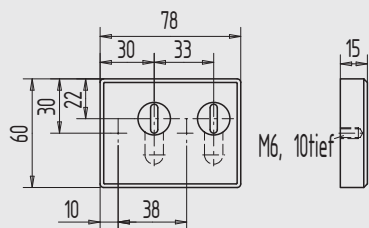
8

9

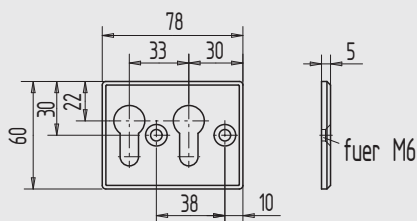
i



1

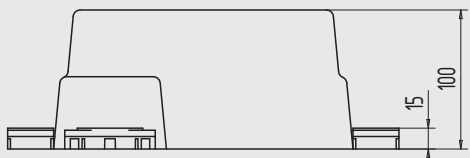


2

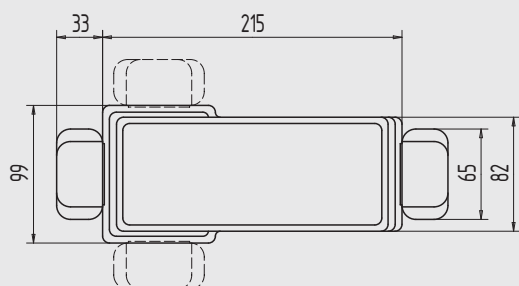


3

4



5



6

7

8

9

i

Sicherheits-Rosette mit Kernziehschutz

- für Schlösser mit 2 nebeneinanderliegenden PZ-Lochungen
- rechteckige Form

Art.-Nr.	Material/Oberfläche
02.714.0200.426	Edelstahl V2A, matt gebürstet

Aufschraub-Rosette

- für Schlösser mit 2 übereinanderliegenden PZ-Lochungen
- rechteckige Form

Art.-Nr.	Material/Oberfläche
02.716.0200.426	Edelstahl V2A, matt gebürstet

Fluchttürhaube Modell K

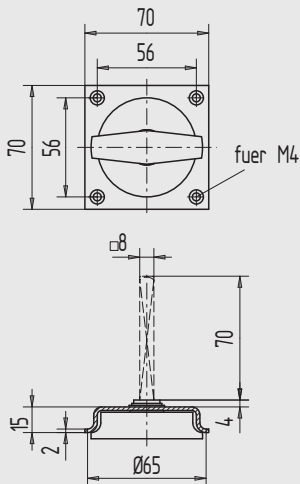
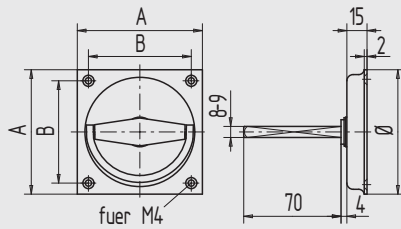
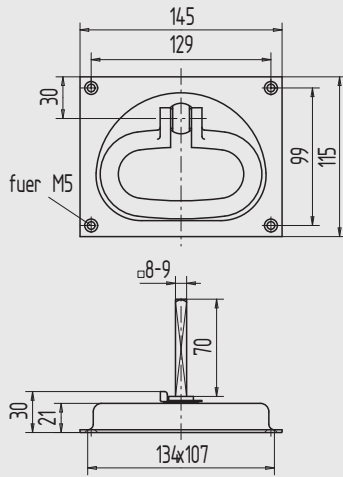
- zum Sichern von Türdrückern
- aus unzerbrechlichem Macrolon-Kunststoff (Haube kann so wieder verwendet werden)

bestehend aus:

- 1 Haube
- 2 Befestigungswinkeln
- 3 Endabschlüssen
- 2 grüne Befestigungsplatten
- 6 rote Siegelplatten
- 1 Piktogramm in grün

Art.-Nr.	Material/Oberfläche
02.720.0000.505	Kunststoff, natur

Funktion	
	Die Haube besitzt vier verschiedene Befestigungsmöglichkeiten, so dass sie individuell für jeden Türdrücker verwendet werden kann. Die Haube kann somit optimal an der Tür befestigt werden; Voraussetzung hierfür ist genügend Platz für die Montage der Befestigungslaschen.



Klappring-Muschelgriff

- einseitig verwendbar
- fest drehbar gelagert
- Stift des Stiftteiles fest vernietet

Art.-Nr.	Vierkantstift	Material/Oberfläche
02.730.1200.112	8	Al, E4/C-0 elox.
02.730.1200.020	8	St, schwarz nasslackiert
02.730.2200.112	9	Al, E4/C-0 elox.
02.730.2200.020	9	St, schwarz nasslackiert

Klappring-Muschelgriff

- fest drehbar gelagert
- Stift des Stiftteils fest vernietet

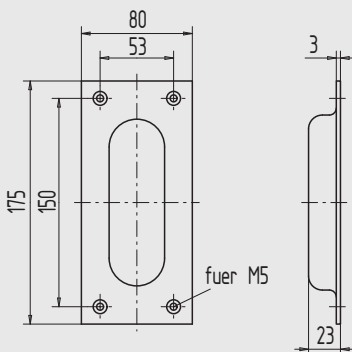
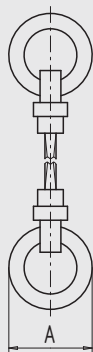
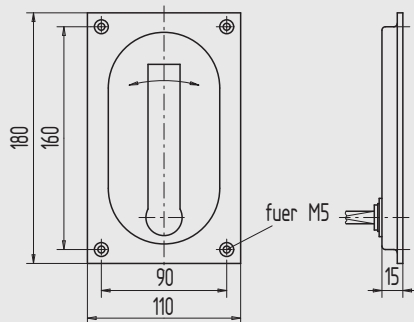
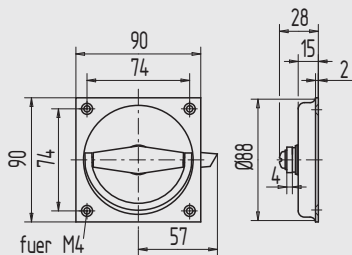
Art.-Nr.	B x H	Vierkant
02.732.1200.---	70 x 70	8 mm/Loch
02.732.1201.---	70 x 70	8 mm/Stift
02.732.1202.---	90 x 90	8 mm/Loch
02.732.1203.---	90 x 90	8 mm/Stift
02.732.2200.---	90 x 90	9 mm/Loch
02.732.2201.---	90 x 90	9 mm/Stift

Oberflächenschlüssel	Material/Oberfläche
---.010	St, gal verzinkt
---.020	St, schwarz nasslackiert
---.112	Al, E4/C-0 elox.
---.426	Edelstahl V2A, matt gebürstet

Hinweis Art.-Nr. 02.732.1200/1201... sind nicht in Edelstahl lieferbar.

Muschel-Drehgriff

Art.-Nr.	B x H	Vierkant	Material/Oberfläche
02.736.1200.112	70 x 70	8 mm/Loch	Al, E4/C-0 elox.
02.736.1201.112	70 x 70	8 mm/Stift	Al, E4/C-0 elox.



Klappring-Muschelgriff

- mit verzinkter Einreiberzunge

Art.-Nr.	B x H	Material/Oberfläche
02.738.1202.112	90 x 90	Al, E4/C-0 elox.

Schiebetordrucker

- aus Aluminiumguss

Art.-Nr.	Vierkantstift	Material/Oberfläche
02.740.2200.230	9	Al, silberfarbig pulverb.
02.740.4200.230	10	Al, silberfarbig pulverb.

Klappringgriff

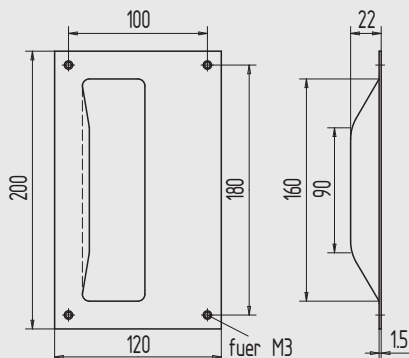
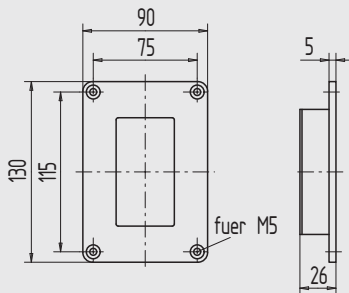
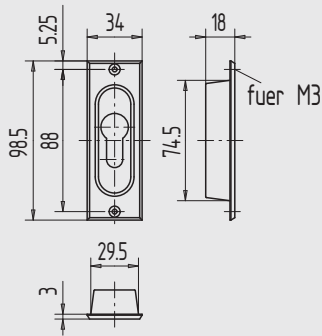
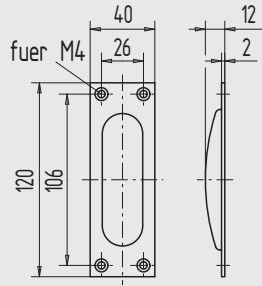
- aus Spezialguss
- paarweise

Art.-Nr.	A	Vierkantstift	Material/Oberfläche
02.742.1000.010	65	8	St, gal verzinkt
02.742.1000.020	65	8	St, schwarz nasslackiert
02.742.1001.010	80	8	St, gal verzinkt
02.742.1001.020	80	8	St, schwarz nasslackiert
02.742.2000.010	65	9	St, gal verzinkt
02.742.2000.020	65	9	St, schwarz nasslackiert
02.742.2001.010	80	9	St, gal verzinkt
02.742.2001.020	80	9	St, schwarz nasslackiert

Schiebetür-Muschelgriff

- gestanz

Art.-Nr.	Materialstärke	Material/Oberfläche
02.744.0200.010	3	St, gal verzinkt
02.744.0200.112	3	Al, E4/C-0 elox.
02.744.0200.230	3	Al, silberfarbig pulverb.
02.744.0200.426	3	Edelstahl V2A, matt gebürstet



Schiebetür-Muschelgriff

■ gestanz

Art.-Nr.	Materialstärke	Material/Oberfläche
02.748.0201.113	2	Al, E5/C-0 elox.
02.748.0201.426	2	Edelstahl V2A, matt gebürstet

Schiebetür-Muschelgriff

■ aus Aluminiumguss

Art.-Nr.	Ausführung	Material/Oberfläche
02.750.0202.112	Blind	Al, E4/C-0 elox.
02.750.0203.112	PZ	Al, E4/C-0 elox.

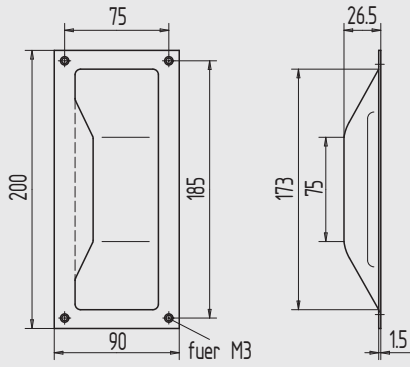
Schiebetür-Muschelgriff

■ aus Aluminiumguss

Art.-Nr.	Material/Oberfläche
02.752.0204.030	St, silberfarbig pulverb.
02.752.0204.112	Al, E4/C-0 elox.

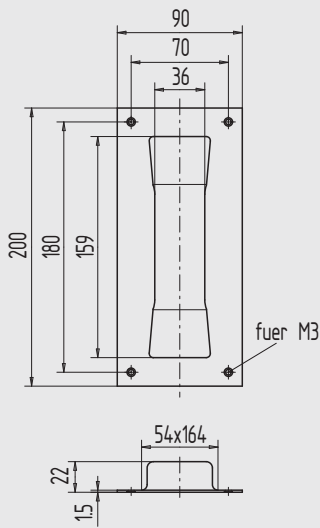
Muschelgriff

Art.-Nr.	B x H	Material/Oberfläche
02.754.0200.010	120 x 200	St, gal verzinkt
02.754.0200.112	120 x 200	Al, E4/C-0 elox.
02.754.0200.152	120 x 200	Al, E4/C-34 elox.
02.754.0200.426	120 x 200	Edelstahl V2A, matt gebürstet



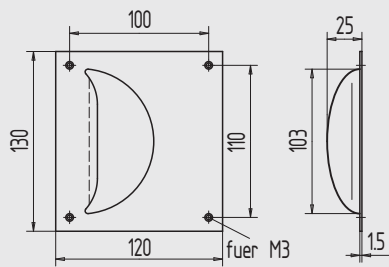
Muschelgriff

Art.-Nr.	B x H	Material/Oberfläche
02.756.0200.112	90 x 200	Al, E4/C-0 elox.
02.756.0200.152	90 x 200	Al, E4/C-34 elox.



Muschelgriff

Art.-Nr.	B x H	Material/Oberfläche
02.758.0200.010	90 x 200	St, gal verzinkt
02.758.0200.112	90 x 200	Al, E4/C-0 elox.
02.758.0200.152	90 x 200	Al, E4/C-34 elox.
02.758.0200.426	90 x 200	Edelstahl V2A, matt gebürstet



Muschelgriff

Art.-Nr.	B x H	Material/Oberfläche
02.762.0200.112	120 x 130	Al, E4/C-0 elox.
02.762.0200.152	120 x 130	Al, E4/C-34 elox.
02.762.0200.426	120 x 130	Edelstahl V2A, matt gebürstet

1

2

3

4

5

6

7

8

9

i

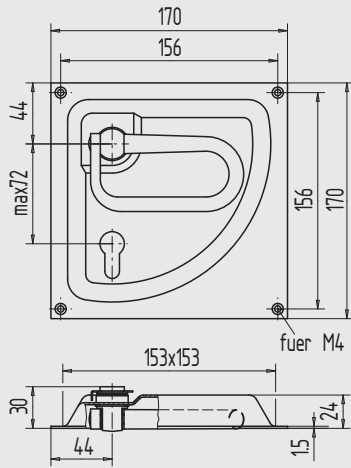


Abbildung zeigt Ausführung rechts

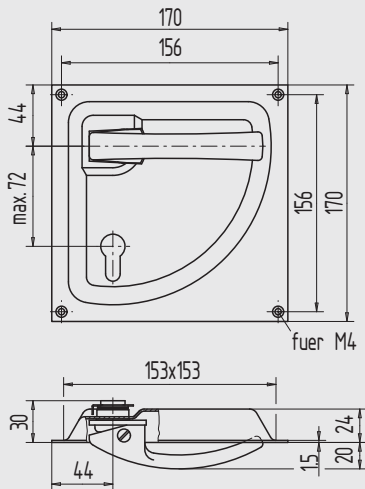


Abbildung zeigt Ausführung rechts

Sporthallen-Türdrücker

- mit einliegendem Klappringgriff
- Abmessung (B x H) 170 x 170 mm
- 72 mm Entfernung

Art.-Nr.	Vierkant	Richtung
02.770.1200.---	8 mm/Loch-PZ	rechts
02.770.1201.---	8 mm/Stift-PZ	rechts
02.770.2200.---	9 mm/Loch-PZ	rechts
02.770.2201.---	9 mm/Stift-/PZ	rechts
02.771.1200.---	8 mm/Loch-PZ	links
02.771.1201.---	8 mm/Stift-PZ	links
02.771.2200.---	9 mm/Loch-PZ	links
02.771.2201.---	9 mm/Stift-/PZ	links
02.770.1204.---	8 mm/Loch-Blind	rechts
02.770.1205.---	8 mm/Stift-Blind	rechts
02.770.2204.---	9 mm/Loch-Blind	rechts
02.770.2205.---	9 mm/Stift-Blind	rechts
02.771.1204.---	8 mm/Loch-Blind	links
02.771.1205.---	8 mm/Stift-Blind	links
02.771.2204.---	9 mm/Loch-Blind	links
02.771.2205.---	9 mm/Stift-Blind	links

Sporthallen-Türdrücker

- mit Drücker
- Abmessung (B x H) 170 x 170 mm
- 72 mm Entfernung

Art.-Nr.	Vierkant	Richtung
02.772.1200.---	8 mm/Loch-PZ	rechts
02.772.1201.---	8 mm/Stift-PZ	rechts
02.772.2200.---	9 mm/Loch-PZ	rechts
02.772.2201.---	9 mm/Stift-/PZ	rechts
02.773.1200.---	8 mm/Loch-PZ	links
02.773.1201.---	8 mm/Stift-PZ	links
02.773.2200.---	9 mm/Loch-PZ	links
02.773.2201.---	9 mm/Stift-/PZ	links
02.772.1204.---	8 mm/Loch-Blind	rechts
02.772.1205.---	8 mm/Stift-Blind	rechts
02.772.2204.---	9 mm/Loch-Blind	rechts
02.772.2205.---	9 mm/Stift-Blind	rechts
02.773.1204.---	8 mm/Loch-Blind	links
02.773.1205.---	8 mm/Stift-Blind	links
02.773.2204.---	9 mm/Loch-Blind	links
02.773.2205.---	9 mm/Stift-Blind	links

Oberflächenschlüssel	Material/Oberfläche
---.030	St, silberfarbig pulverb.
---.112	Al, E4/C-0 elox.
---.152	Al, E4/C-34 elox.

Sonderausführung Türdrücker ist auch in Sonderentfernungsmaßen lieferbar.

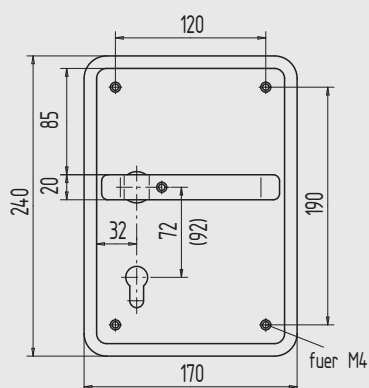
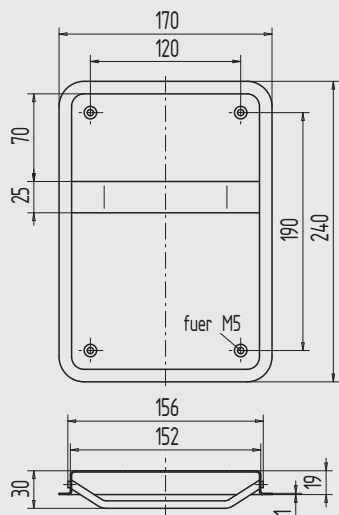


Abbildung zeigt Ausführung rechts

Sporthallen-Muschelgriff

- Werkstoff Edelstahl 1.4571

Art.-Nr.	Material/Oberfläche
02.776.0200.428	Edelstahl V4A, matt gebürstet

Sporthallen-Türdrücker WSS

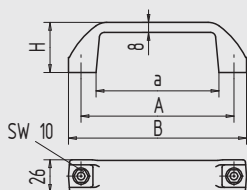
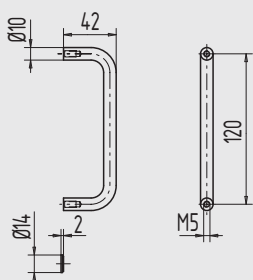
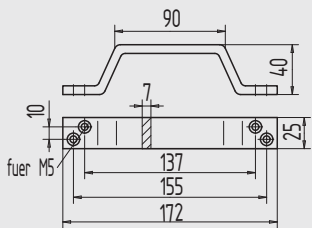
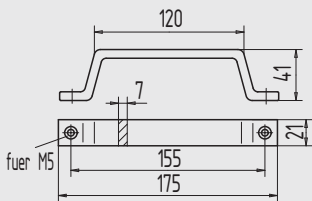
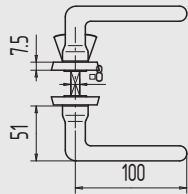
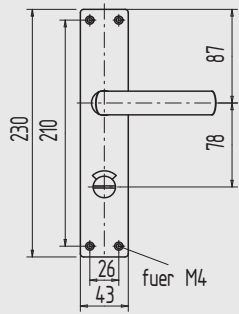
- Werkstoff Edelstahl 1.4571

72 mm Entfernung

Art.-Nr.	Vierkant	Richtung	Material/Oberfläche
02.778.1200.428	8 mm/Stift-PZ	rechts	Edelstahl V4A, matt gebürstet
02.779.1200.428	8 mm/Stift-PZ	links	Edelstahl V4A, matt gebürstet
02.778.2200.428	9 mm/Stift-/PZ	rechts	Edelstahl V4A, matt gebürstet
02.779.2200.428	9 mm/Stift-/PZ	links	Edelstahl V4A, matt gebürstet
02.778.1202.428	8 mm/Stift-Blind	rechts	Edelstahl V4A, matt gebürstet
02.779.1202.428	8 mm/Stift-Blind	links	Edelstahl V4A, matt gebürstet
02.778.2202.428	9 mm/Stift-Blind	rechts	Edelstahl V4A, matt gebürstet
02.779.2202.428	9 mm/Stift-Blind	links	Edelstahl V4A, matt gebürstet

92 mm Entfernung

Art.-Nr.	Vierkant	Richtung	Material/Oberfläche
02.780.1200.428	8 mm/Stift-PZ	rechts	Edelstahl V4A, matt gebürstet
02.781.1200.428	8 mm/Stift-PZ	links	Edelstahl V4A, matt gebürstet
02.780.2200.428	9 mm/Stift-/PZ	rechts	Edelstahl V4A, matt gebürstet
02.781.2200.428	9 mm/Stift-/PZ	links	Edelstahl V4A, matt gebürstet
02.780.1202.428	8 mm/Stift-Blind	rechts	Edelstahl V4A, matt gebürstet
02.781.1202.428	8 mm/Stift-Blind	links	Edelstahl V4A, matt gebürstet
02.780.2202.428	9 mm/Stift-Blind	rechts	Edelstahl V4A, matt gebürstet
02.781.2202.428	9 mm/Stift-Blind	links	Edelstahl V4A, matt gebürstet



Badezellen-Garnitur

- mit Schauscheibe im Farbton rot-weiß
- beidseitig mit Drücker in hochovaler Form
- innen mit Olive
- mit 8 mm Vierkantstift

Art.-Nr.	Material/Oberfläche
02.790.1200.112	Al, E4/C-0 elox.

1

2

3

Handgriff

- aus Aluminium-Profil

Art.-Nr.	Material/Oberfläche
02.800.0000.112	Al, E4/C-0 elox.

4

Handgriff

- aus Aluminium-Profil
- gestanz

Art.-Nr.	Material/Oberfläche
02.802.0000.112	Al, E4/C-0 elox.

5

6

Handgriff

- mit:
- 2 Scheiben 14 x 2 mm
 - 2 Scheiben 5,3 mm, DIN 125
 - 2 Zylinderschrauben M5 x 12 mm, DIN 84

Art.-Nr.	Material/Oberfläche
02.804.0000.026	St, verchromt

7

8

Kunststoffgriff

- aus Polyamid schwarz
- Griff für Sechskant- oder Zylinderschraube M6
- nach DIN 933/84

Art.-Nr.	a	A	B	H
02.806.0040.565	98	122	142	40
02.806.0053.565	118,5	152	167	53,5

9

i



1

2

3

4

5

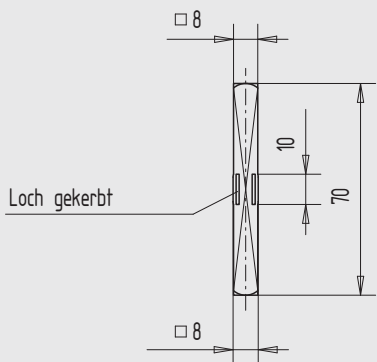
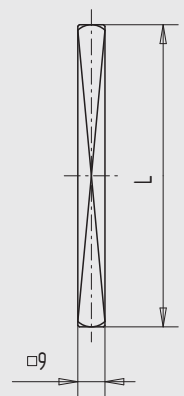
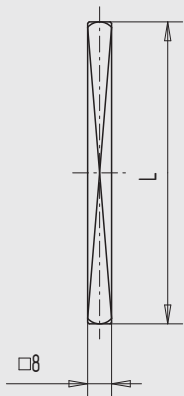
6

7

8

9

i



Drückerstift

- aus Stahl gal. verzinkt
- 8 mm

Art.-Nr.	Länge
02.820.1060.010	60
02.820.1070.010	70
02.820.1080.010	80
02.820.1100.010	100
02.820.1110.010	110
02.820.1120.010	120
02.820.1130.010	130
02.820.1140.010	140
02.820.1150.010	150
02.820.1160.010	160
02.820.1170.010	170

Drückerstift

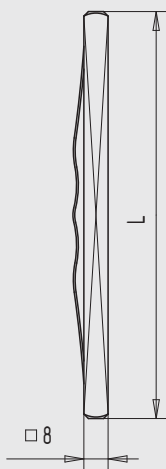
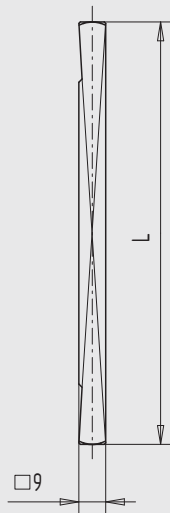
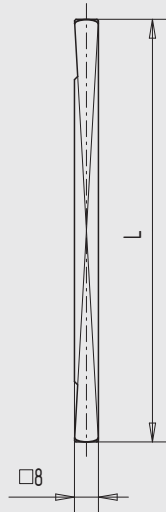
- aus Stahl gal. verzinkt
- 9 mm

Art.-Nr.	Länge
02.822.2060.010	60
02.822.2080.010	80
02.822.2100.010	100
02.822.2110.010	110
02.822.2120.010	120
02.822.2130.010	130
02.822.2140.010	140
02.822.2150.010	150
02.822.2160.010	160
02.822.2170.010	170
02.822.2180.010	180

Drückerstift, gekerbt

- aus Stahl gal. verzinkt
- 8 mm

Art.-Nr.	Länge
02.824.1070.010	70



Drückerstift mit Verzahnung

- aus Stahl gal. verzinkt
- 8 mm

Art.-Nr.	Länge
02.826.1110.010	110
02.826.1120.010	120
02.826.1130.010	130
02.826.1140.010	140

Drückerstift mit Verzahnung

- aus Stahl gal. verzinkt
- 9 mm

Art.-Nr.	Länge
02.830.2110.010	110
02.830.2120.010	120
02.830.2130.010	130
02.830.2140.010	140

Drückerstift Hoppe

- aus Stahl gelb chromatiert
- 8 mm
- mit Feder zum Ausgleich von Toleranzen in der Drückernuss

Art.-Nr.	Länge
02.832.1125.012	125
02.832.1135.012	135

1

2

3

4

5

6

7

8

9

i



1

2

3

4

5

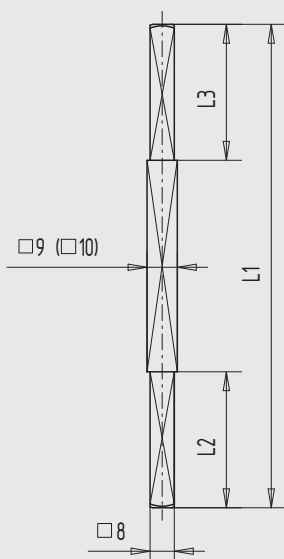
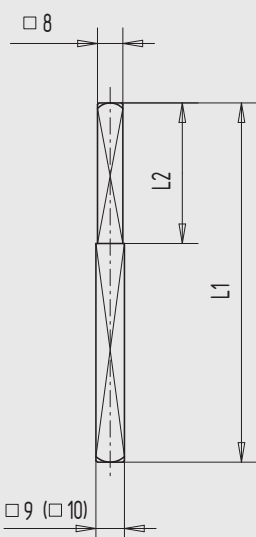
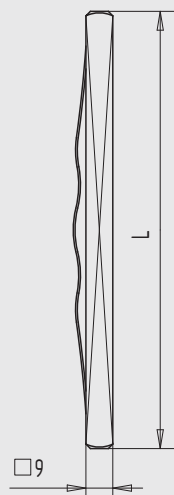
6

7

8

9

i



Drückerstift Hoppe

- aus Stahl gelb chromatiert
- 9 mm
- mit Feder zum Ausgleich von Toleranzen in der Drückernuss

Art.-Nr.	Länge
02.834.2125.012	125
02.834.2135.012	135
02.834.2145.012	145
02.834.2165.012	165

Drückerstift, einseitig abgesetzt

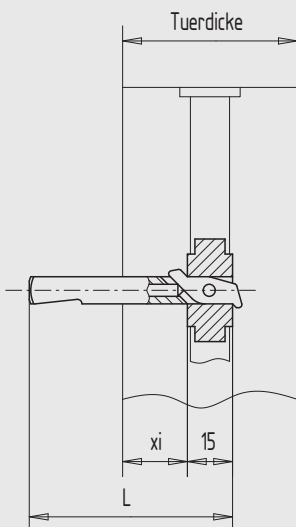
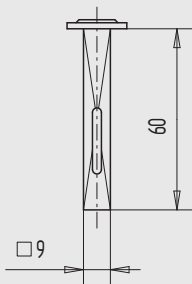
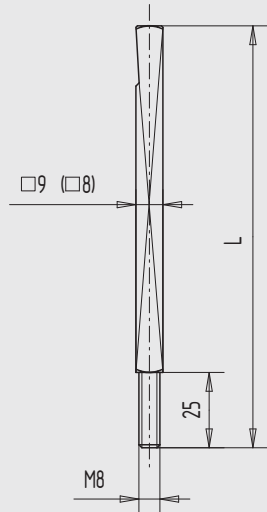
- aus Stahl gal. verzinkt

Art.-Nr.	Vierkant	L1	L2
02.836.2090.010	9/8	60	30
02.836.2160.010	9/8	115	40
02.836.4090.010	10/8	60	30
02.836.4160.010	10/8	115	40

Drückerstift, beidseitig abgesetzt

- aus Stahl gal. verzinkt

Art.-Nr.	Vierkant	L1	L2	L3
02.840.2100.010	8/9/8	100	30	30
02.840.2130.010	8/9/8	130	40	40
02.840.2135.010	8/9/8	135	40	40
02.840.2140.010	8/9/8	140	40	40
02.840.2150.010	8/9/8	150	40	40
02.840.2165.010	8/9/8	165	40	40
02.840.4100.010	8/10/8	100	30	30
02.840.4130.010	8/10/8	130	40	40
02.840.4150.010	8/10/8	150	40	40
02.840.4160.010	8/10/8	160	40	40



Maßskizze für Spezial-Wechselstift FS 117 für Feuerschutztüren.
Türdicke und Maß xi bei Bestellung angeben.

Wechselstift mit M8 Gewinde

- aus Stahl gal. verzinkt
- einerseits zum Eindrehen in einen Türkopf

Art.-Nr.	Vierkant	Länge
02.842.1110.010	8	110
02.842.1120.010	8	120
02.842.1130.010	8	130
02.842.1140.010	8	140
02.842.2110.010	9	110
02.842.2120.010	9	120
02.842.2130.010	9	130
02.842.2140.010	9	140

Spalt-Wechselstift mit Kopfscheibe

- aus Stahl gal. verzinkt
- für beidseitig gebohrte Türen

Art.-Nr.	Vierkant	Länge
02.846.1060.010	8	60
02.846.1080.010	8	80
02.846.1100.010	8	100
02.846.1074.010	8	74
02.846.2060.010	9	60

Haken-Wechselstift

- aus Stahl gal. verzinkt
- für einseitig gebohrte Türen

Art.-Nr.	Vierkant	Länge	xi
02.850.1067.010	8	67	9 - 22
02.850.1087.010	8	87	27 - 42
02.850.2065.010	9	65,5	16 - 26
02.850.2086.010	9	86,5	37 - 47

1

2

3

4

5

6

7

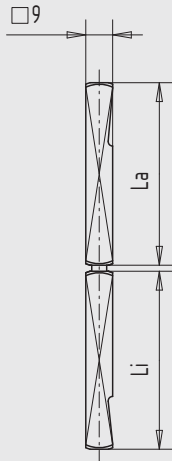
8

9

i



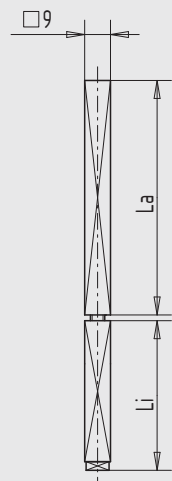
1



2

3

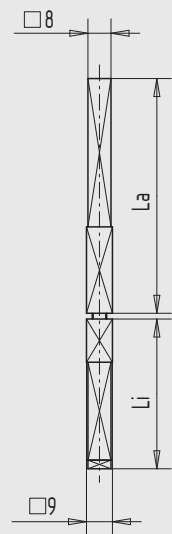
4



5

6

7



8

9

i

geteilter Panikstift, mittig

- aus Stahl gal. verzinkt
- 9 mm

Art.-Nr.	Türstärke	Li	La
02.852.2105.010	45 - 58	52	53,5
02.852.2120.010	59 - 72	59	60,5
02.852.2135.010	73 - 86	66	67,5

geteilter Panikstift, asymmetrisch

- aus Stahl gal. verzinkt
- 9 mm

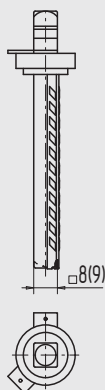
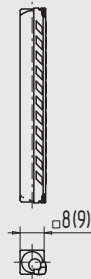
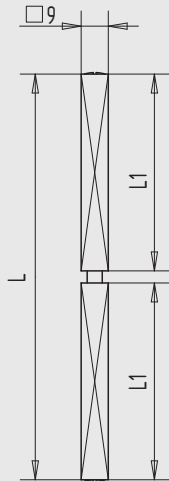
Art.-Nr.	Li	La
02.854.2135.010	52	81,5

geteilter Panikstift, abgesetzt

- aus Stahl gal. verzinkt
- beiderseits von 9 auf 8 mm abgesetzt
- für Türen mit asymmetrischem Schlosssitz

Art.-Nr.	Li	La
02.856.2135.010	52	81,5

Hinweis Weitere Ausführung auf Wunsch lieferbar.



Panikstift Hoppe, geteilt

- aus Stahl gelb chromatiert
- 9 mm
- für Türen mit mittigem Schlosssitz

Art.-Nr.	Türstärke	L	L1
02.858.2114.010	32 - 61	114	55/4/55
02.858.2134.010	62 - 92	134	65/4/65

Vierkantstift HEWI

- aus Stahl gal. verzinkt
- zur Verbindung von Drückerlochteilen R-Technik
- mit Feder

Art.-Nr.	Vierkant	Türstärke
02.860.1048.010	8	38,1 - 48
02.860.1058.010	8	48,1 - 58
02.860.1068.010	8	58,1 - 68
02.860.1078.010	8	68,1 - 78
02.860.1088.010	8	78,1 - 88
02.860.2048.010	9	38,1 - 48
02.860.2058.010	9	48,1 - 58
02.860.2068.010	9	58,1 - 68
02.860.2078.010	9	68,1 - 78
02.860.2088.010	9	78,1 - 88

Wechselstift HEWI

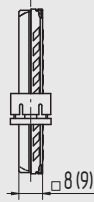
- aus Stahl gal. verzinkt
- zur Verbindung von Drückerlochteilen mit Knopfdrückerlochteilen R-Technik

Art.-Nr.	Vierkant	Türstärke
02.862.1048.010	8	38,1 - 48
02.862.1058.010	8	48,1 - 58
02.862.1068.010	8	58,1 - 68
02.862.1078.010	8	68,1 - 78
02.862.1088.010	8	78,1 - 88
02.862.1098.010	8	88,1 - 89
02.862.2048.010	9	38,1 - 48
02.862.2058.010	9	48,1 - 58
02.862.2068.010	9	58,1 - 68
02.862.2078.010	9	68,1 - 78
02.862.2088.010	9	78,1 - 88
02.862.2098.010	9	88,1 - 98

1
2
3
4
5
6
7
8
9
i



1



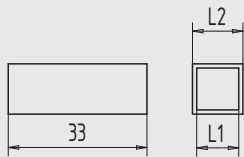
2



3

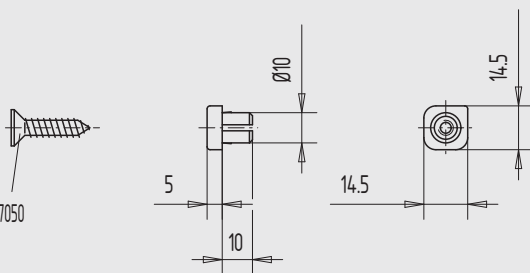
4

5



6

7



Blechschrabe ISO 7050
ST 4.8x22

8

9

i

Wechselstift HEWI

- aus Stahl gal. verzinkt
- zur einseitigen Montage von Drückerlochteilen R-Technik

Art.-Nr.	Vierkant	Maß X
02.864.1009.010	8	7,1 - 9
02.864.1012.010	8	9,1 - 12
02.864.1017.010	8	12,1 - 17
02.864.1027.010	8	17,1 - 27
02.864.1037.010	8	27,1 - 37
02.864.1047.010	8	37,1 - 47
02.864.1057.010	8	47,1 - 57
02.864.1067.010	8	57,1 - 67
02.864.2012.010	9	9,1 - 12
02.864.2017.010	9	12,1 - 17
02.864.2027.010	9	17,1 - 27
02.864.2037.010	9	27,1 - 37
02.864.2047.010	9	37,1 - 47
02.864.2057.010	9	47,1 - 57
02.864.2061.010	9	57,1 - 67

Hinweis Maß X = Maß von Türoberfläche bis Oberfläche Schlosskasten.

Ausgleichshülse

- aus Stahl blank
- für Türdrücker-Vierkantstifte

Art.-Nr.	L1	L2	Länge
02.870.0078.005	7	8	33
02.870.0089.005	8	9	33
02.870.0810.005	8	10	33
02.870.0910.005	9	10	33

Klemmbüchse

- aus Kunststoff natur
- für Türdrücker mit Rückstellmechanismus und Abdeckkappe einschließlich Edelstahl-Blechschrabe

Art.-Nr.	Breite	Tiefe
02.872.2000.505	14,5	15

Allgemeine Informationen	
▪ Häufig gestellte Fragen	374
▪ Schiebetürsysteme für 1- und 2-flügelige Glastüren	376
Falttorbeschläge	
▪ Falttor-Treibriegel	377
▪ Zubehör für Falttor-Treibriegel	383
▪ Spezial-Verschlüsse für Falttore	386
▪ Schiebetor-Hangrollen	388
▪ Handgriffe	390
Torbeschläge für untenlaufende Schiebetore	
▪ Laufrollen	391
▪ Führungsrollen	392
▪ Torlaufrollen	393
▪ Zackenleisten	393
▪ Auflaufstütze	393
Torbeschläge für obenlaufende Schiebetore	
▪ Technische Produkt-Informationen	394 - 396
▪ Laufschielen	397
▪ Muffen	399
▪ Schienenstopper, Torpuffer	404
▪ Rollapparate	405
▪ Anschweißflansche	412
▪ untere Führungen und Zubehör	413
Torbeschläge für freitragende Schiebetore	
▪ Technische Produkt-Informationen	416, 421, 424
▪ lichte Öffnung bis 5 m	417
▪ lichte Öffnung bis 6 m	419
▪ lichte Öffnung bis 11,5 m	422
▪ lichte Öffnung bis 4 m (geeignet für private Nutzung)	425
Schiebetürbeschlag Nr. 150	427
Antriebstechnik	
▪ Schiebetorantriebe	430
▪ Zubehör für freitragende und untenlaufende Tore	433
▪ Drehtorantriebe	437
▪ Steuerungen und Zubehör für Drehtore	439
▪ Garagentorantriebe	442



1



2



3



4



5



6



7



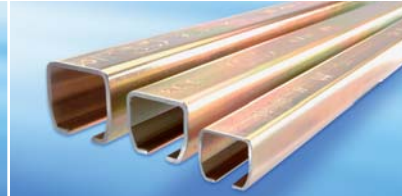
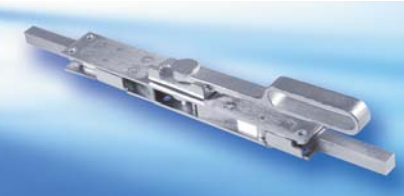
8



9



i



Erst falten, dann verriegeln. Falttor-Treibriegel von WSS.

- mit hochwertigem Temperguss-Schlaufenhebel
- geschmiedete Gelenke für höhere Stabilität
- hoher Korrosionsschutz durch galvanische Verzinkung der Gehäuse
- für Flachstangen in den Maßen 26x8 und 30x10 mm vorgesehen

► [Produkte ab Seite 377](#)

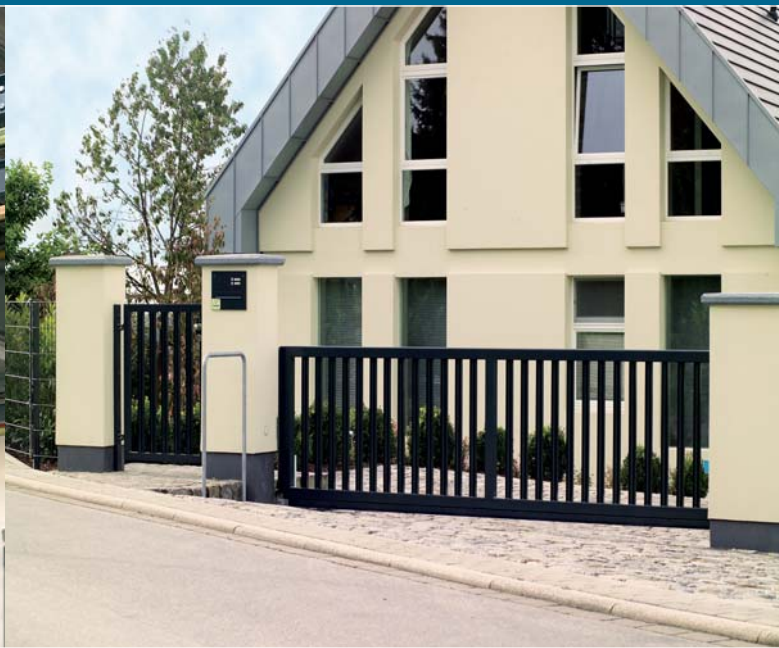
Dank der Verwendung hochwertiger Materialien und der guten Verarbeitung zeichnen sich diese Falttor-Treibriegel durch eine besonders hohe Haltbarkeit aus.

Profil ist unsere Stärke. Helm-Beschläge bei WSS.

- Ausführungen für bis maximal 2.000 kg Flügelgewicht
- Profilserien 100 bis 700
- blank gezogen, galvanisch verzinkt und in Edelstahl erhältlich
- für alle Torvarianten – auch für Falt- und Bogenlauf-tore
- Schienenstopper, Befestigungsmuffen und viele weitere Zubehörteile im Sortiment enthalten

► [Produkte ab Seite 397](#)

Die große Vielfalt an verschiedensten Torbeschlägen bietet für jedes Gewicht und für jeden Einsatzbereich eine adäquate Lösung.



Eine freitragende Rolle. Freitragende Helm-Schiebetore.

- elektrische Antriebe bis maximal 2.000 kg Torgewicht
- Sicherheitskontaktleisten zur Absicherung der Quetsch- und Scherstellen
- Fernsteuerung per Funk möglich
- für lichte Öffnungen bis maximal 11.500 mm

► [Produkte ab Seite 417](#)

Die Sicherheitskontaktleisten zur Absicherung der Quetsch- und Scherstellen gewährleisten optimalen Schutz für Personen sowie die verarbeiteten Materialien.

Einfach immer der richtige Dreh. Drehtorantriebe der Firma FAAC.

- bis maximal 7.000 mm Flügelbreite
- Ober- und Unterflurantrieb lieferbar
- für ein- und zweiflügelige Tore
- nachträgliche Montage möglich
- bis maximal 1.000 kg Torgewicht

► [Produkte ab Seite 437](#)

Die nachträgliche Montagemöglichkeit erlaubt auch ein einfaches, schnelles Nachrüsten der Antriebe in bereits bestehende Drehtore.

1 Häufig gestellte Fragen.

- Warum unterscheiden sich bei Schiebetürbeschlägen je nach Anforderung die Laufschiene und Rollapparate?**

Je nach Gewicht der Schiebetür unterscheiden sich die Schienen- und Rollapparate. Erhöht sich die Traglast, so muss auch das Material (in diesem Fall der Beschlag) stärker werden. Es ändert sich im Grunde nur die Laufschienegröße und die dazugehörigen Beschlagteile. Da die Beschlagsysteme ähnlich ausgerichtet sind, erleichtert es die Auswahl des richtigen Beschlags.



- Was bewirkt eine zusätzliche Verstellmöglichkeit des Anschraubwinkels? Welchen Nutzen hat man davon als Anwender?**

Die zusätzliche Verstellmöglichkeit des Anschraubwinkels erleichtert bei Schiebetüren bis 170 kg den Einbau, da beispielsweise Bohrtoleranzen dadurch ausgeglichen und die Tür jederzeit in Waage ausgerichtet werden kann. Die Verwendung von Exzentraufhängungen zur Aufnahme der Türen vereinfacht zusätzlich das nachträgliche Justieren der Tür. Beim Einbau schwerer Schiebetüren und -tore wird eine ähnliche Wirkung durch Einfach- oder Doppel-Winkelbefestigungen in Verbindung mit in der Höhe verstellbaren Muffen

erzielt. Durch die größere Höhen- und Seitenverstellmöglichkeit der Laufschiene und damit des Schiebeflügels können bauliche sowie Montage-Ungenauigkeiten besser ausgeglichen werden.



- Welche Kriterien sind für die Auswahl eines bestimmten Rollwagens entscheidend?**

Die Auswahl des Rollapparats hängt zum einen von der Traglast, zum anderen vom Verwendungszweck ab. Rollapparate die in Innenräumen eingesetzt werden, bedürfen keiner besonderen Fettung, der Einsatz in Ställen muss mit speziell gefetteten Rollapparaten realisiert werden. Kugelgelagerte Rollapparate verbessern die Lauf- und Führungseigenschaften von Türen. Falls etwas im Bogen verfahren soll, müssen kurvengängige Rollapparate eingesetzt werden. Für elektrisch betriebene Schiebetore sind Spezial-Rollapparate erforderlich.

- Woran erkennt man qualitative Unterschiede an Schiebetürbeschlägen? Was zeichnet einen guten Schiebetürbeschlag aus?**

Qualitative Unterschiede erkennt man vor allem am Lauf der Tore oder Türen. Ein leiser, leichter Lauf ist eines der ersten Merkmale, die beim Bewegen eines Tores auffallen. Wichtig ist auch, dass die Beschläge witterungsbeständig sind.

- Welche Vorteile bieten doppel-paarige Rollapparate gegenüber einpaarigen?**

Doppelpaarige oder zweiachsige Ausführungen garantieren sehr gute Laufeigenschaften und eine genaue Führung der Rollapparate im Profil. Außerdem ergeben sich Vorteile bei der Montage. Einachsige Rollapparate verfügen über eine geringere Traglast.

- Wann verwendet man Türpuffer? Wann Schienenstopper?**

Türpuffer dienen dem Abfangen der Tür- bzw. Torflügel im Schwerpunkt. Schienenstopper hingegen werden als Begrenzung in den Schienenenden eingesetzt. Sie eignen sich nicht zum Abfangen der Tür- bzw. Torflügel.

- Was ist das Besondere an Fangstopperrn?**

Fangstopper ermöglichen das Einrasten der Schiebetüren in den Endlagen. Mit Ihrer Hilfe wird gewährleistet, dass sich einmal geöffnete Türen nicht wieder von selbst schließen.

- **Wo kommen falt- bzw.**

- **Harmonikatüren zum Einsatz?**

Harmonika- oder Falttüren werden vorwiegend als Raumtrenner eingesetzt.

- **Warum ist bei Falttüren eine Unterführung zwingend erforderlich, bei Harmonikatüren aber erst ab einer bestimmten Größe?**

Der Dreh- bzw. Haltepunkt der Türen ist bei Harmonikatüren anders als bei Falttüren. Bei Harmonikatüren wäre auch bei größeren Türen eine U-Führung nicht zwingend erforderlich. Sie dient einzig der Verbesserung der Laufeigenschaften durch die zusätzliche Führung.

- **Wann nutzt man für schräglaufernde freitragende Tore ein senkrecht hängendes und wann ein zum Tor verlaufendes Gegengewicht?**

Alle schräglaufernden Tore bedürfen eines Gegengewichts, da das Tor jederzeit zum Stillstand gebracht werden muss. Ein senkrecht hängendes Gegengewicht wird beispielsweise an einer Mauer befestigt. Da die baulichen Gegebenheiten das nur selten zulassen, wird meistens ein parallel zum Tor verlaufendes Gegengewicht eingesetzt.

- **Welche Vorschriften sind für Schiebetore mit elektromechanischem Antrieb zu beachten?**

Der Einbau elektromechanischer Antriebe wird nach DIN EN 13241 geregelt.

- **In welchem Abstand müssen Muffen an die Laufschiene befestigt werden?**

Befestigungsmuffen müssen alle 800 mm gesetzt werden.

- **Liefert WSS komplette Schiebetore?**

Nein, WSS liefert nur Beschlagteile für Schiebetore. Die Tore selbst sind eine bauseitige Leistung.



- **Bietet WSS die Montage und den Anschluss elektrischer Schiebetorantriebe an?**

Nein, auf Wunsch können wir aber gegen zusätzliche Berechnung Monteur und Elektriker zur Verfügung stellen.

- **Welche Arten von Schiebetoren gibt es? Wo werden Sie verwendet?**

Grundsätzlich wird – je nach Auflagerung des Torgewichts – zwischen untenlaufenden, freitragenden und obenlaufenden Schiebetoren unterschieden. Untenlaufende und freitragende Schiebetore werden in erster Linie für Grundstückseinfahrten verwendet. Obenliegende eher als Hallentore. Bei der Öffnungsbreite ist zu beachten, dass seitlich des Tores genügend Raum zum Abstellen des Tores verbleibt.



- **Was bewirkt eine Totmannsteuerung bzw. -schaltung?**

Bei einer Totmannsteuerung fährt der Antrieb nur so lange, wie der Taster betätigt wird. Beim Loslassen des Tasters bleibt der Antrieb sofort stehen.

- **Was bedeutet die Schutzart?**

Die Schutzart ist die Angabe des Berührungs-, Fremdkörper- und Wasserschutzes für elektrische Betriebsmittel z.B. IP 43.

- **Wozu dient der Endschalter?**

Der Endschalter ist ein im Antrieb eingebauter Schalter zur Abschaltung des Motors. Bei ganz ein- oder ausgefahrener Betätigung (Kette oder Spindel) schaltet er den Motor ab. Und schützt ihn so vor Überlastung.

1

2

3

4

5

6

7

8

9

i

1

Schiebetürsysteme für 1- und 2-flügelige Glastüren

2

3

4



Typ SPRINT - Slide Line

Merkmale:

- leichter und geräuscharmer Lauf
- montagefreundlich durch vormontierte Grundteile
- Wand- und Deckenbefestigung möglich
- geeignet für 8 - 12 mm **Einscheiben-Sicherheits Glas** (bis 150 kg Schiebeflügelgewicht bei nur 2 Laufwagen)
- auch für **Verbund-Sicherheits Glas** aus 2 x ESG verfügbar (bis 80 kg Schiebeflügelgewicht bei nur 2 Laufwagen)
- Abdeckbleche und Laufschienenprofil aus Aluminium
- Kaschierungsbleche aus Messing und Edelstahl lieferbar
- Laufschiene alle 400 mm gebohrt (Wand-/Deckenanschluss)
- Höhenverstellbarkeit ± 5 mm (Laufwagen)
- vormontierter Laufwagen mit Klemmprofil und Rollapparat
- keine Glasbearbeitung notwendig
- Montage von Seitenteilen in/an der Laufschiene möglich
- Verwendung mit Dual-Antrieb bei 2-flügeligen Türen
- Hakenriegelschloss und Dichtungen verfügbar

5

6

7

8

9

i



Typ Neapel

Merkmale:

- leichter und geräuscharmer Design-Beschlag
- montagefreundlich durch vormontierte Grundteile
- komplett aus Edelstahl
- geeignet für 8 - 12 mm **Einscheiben-Sicherheits-Glas** (bis 120 kg Schiebeflügelgewicht bei nur 2 Laufwagen)
- filigrane Bauform
- Exzenteraufhängungen
- unterschiedliche Designs verfügbar
- Türgriffe in identischer Optik lieferbar
- umfangreiches Zubehör verfügbar

**Hinweise zu Schiebetürsystemen für Glastüren
finden Sie in unserem Glaskatalog GK 1.**

Fragen beantworten Ihnen die
Mitarbeiter der entsprechenden
Fachabteilung unter der Nummer
0 20 56/17-12 31.





Falttor-Treibriegel

- mit Temperguss-Schlaufenhebel
- geschmiedete Gelenke
- Hebel einseitig

für Flachstangen 26 x 8 mm

Art.-Nr.	Ausführung	Richtung	Material/ Oberfläche
03.100.0000.010	zum Aufschrauben oder Anschweißen	rechts	St, gal verzinkt
03.101.0000.010	zum Aufschrauben oder Anschweißen	links	St, gal verzinkt

Sonderausführung Treibriegel nur nach oben oder unten schließend.

Zubehör:

Stangenführungen **Seite 383**
Kastenriegelschloss **Seite 156**

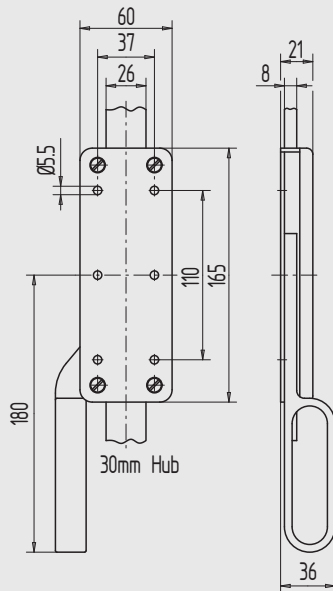


Abbildung zeigt Ausführung links

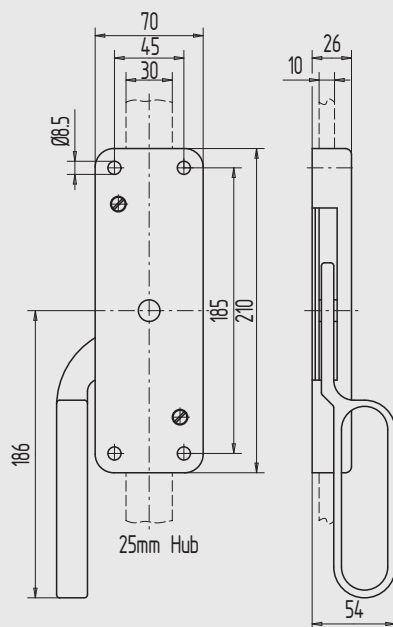


Abbildung zeigt Ausführung links

für Flachstangen 30 x 10 mm

Art.-Nr.	Ausführung	Richtung	Material/ Oberfläche
03.102.0000.010	zum Aufschrauben	rechts	St, gal verzinkt
03.103.0000.010	zum Aufschrauben	links	St, gal verzinkt
03.102.0010.010	zum Anschweißen	rechts	St, gal verzinkt
03.103.0010.010	zum Anschweißen	links	St, gal verzinkt

Sonderausführung Treibriegel nur nach oben oder unten schließend.

Zubehör:

Stangenführungen **Seite 383**
Kastenriegelschloss **Seite 156**

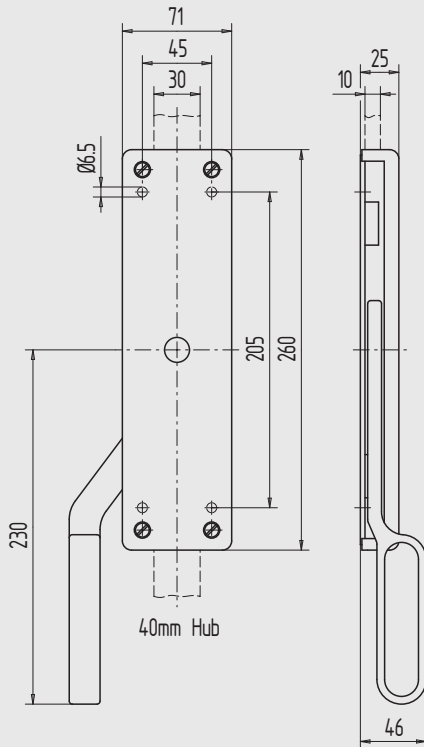


Abbildung zeigt Ausführung links

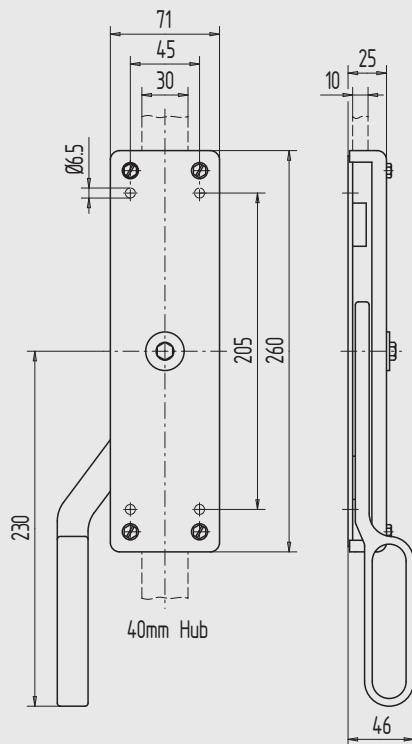


Abbildung zeigt Ausführung links

Falttor-Treibriegel

- mit Temperguss-Schlaufenhebel
- zum Anschweißen
- für Flachstangen 30 x 10 mm
- geschmiedete Gelenke
- Hebel einseitig

Art.-Nr.	Richtung	Material/Oberfläche
03.104.0000.010	rechts	St, gal verzinkt
03.105.0000.010	links	St, gal verzinkt

Sonderausführung Treibriegel nur nach oben oder unten schließend.

Zubehör:

Stangenführungen **Seite 383**
Kastenriegelschloss **Seite 156**
Verriegelungen ab **Seite 384**

Falttor-Treibriegel

- mit Temperguss-Schlaufenhebel
- zum Anschweißen
- für Flachstangen 30 x 10 mm
- geschmiedete Gelenke
- Hebel einseitig
- Gehäuse mit Sechskantschrauben und zusätzlicher mittlerer Sechskantschraube mit U-Scheibe als Sicherung

Art.-Nr.	Richtung	Material/Oberfläche
03.106.0000.010	rechts	St, gal verzinkt
03.107.0000.010	links	St, gal verzinkt

Sonderausführung Treibriegel nur nach oben oder unten schließend.

Zubehör:

Stangenführungen **Seite 383**
Kastenriegelschloss **Seite 156**
Verriegelungen ab **Seite 384**



Falttor-Treibriegel

- mit Temperguss-Hebel
- zum Anschweißen
- für Flachstangen 30 x 10 mm
- geschmiedete Gelenke
- Hebel einseitig

Schlaufenhebel gekröpft

Art.-Nr.	Richtung	Material/Oberfläche
03.108.0000.010	rechts	St, gal verzinkt
03.109.0000.010	links	St, gal verzinkt

Sonderausführung Treibriegel nur nach oben oder unten schließend.

Zubehör:

Stangenführungen **Seite 383**
Kastenriegelschloss **Seite 156**
Verriegelungen ab **Seite 384**

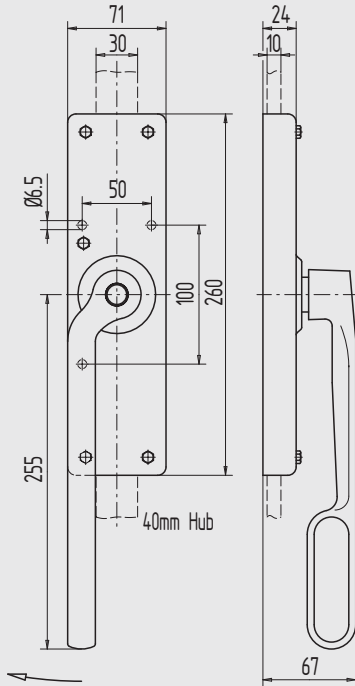


Abbildung zeigt Ausführung links

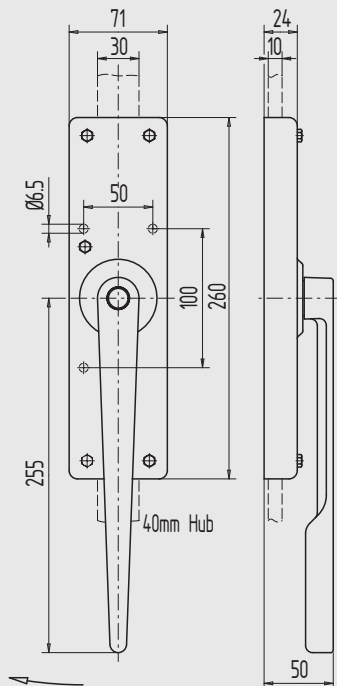


Abbildung zeigt Ausführung links

Schlaufenhebel flach

Art.-Nr.	Richtung	Material/Oberfläche
03.110.0000.010	rechts	St, gal verzinkt
03.111.0000.010	links	St, gal verzinkt

Sonderausführung Treibriegel nur nach oben oder unten schließend.

Zubehör:

Stangenführungen **Seite 383**
Kastenriegelschloss **Seite 156**
Verriegelungen ab **Seite 384**



1

2

3

4

5

6

7

8

9

i

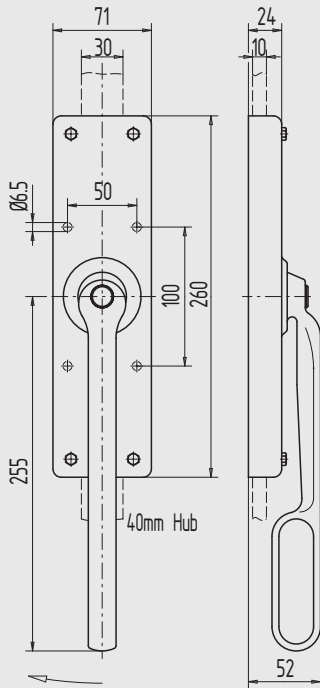


Abbildung zeigt Ausführung links

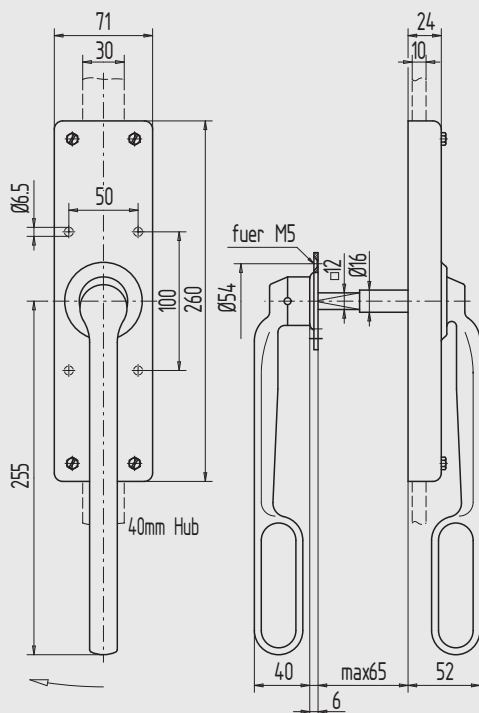


Abbildung zeigt Ausführung links

Falttor-Treibriegel

- zum Anschweißen
- 180° drehbar
- für Flachstangen 30 x 10 mm
- geschmiedete Gelenke

Hebel einseitig

Art.-Nr.	Richtung	Material/Oberfläche
03.112.0000.010	rechts	St, gal verzinkt
03.113.0000.010	links	St, gal verzinkt

Sonderausführung Treibriegel nur nach oben oder unten schließend.

Zubehör:

Stangenführungen **Seite 383**
 Kastenriegelschloss **Seite 156**
 Verriegelungen ab **Seite 384**

Hebel doppelseitig

Art.-Nr.	Richtung	Material/Oberfläche
03.114.0000.010	rechts	St, gal verzinkt
03.115.0000.010	links	St, gal verzinkt

Hinweis Torstärke (max. 65 mm) zum Selbstanpassen.

Sonderausführung Treibriegel nur nach oben oder unten schließend.

Zubehör:

Stangenführungen **Seite 383**
 Kastenriegelschloss **Seite 156**
 Verriegelungen ab **Seite 384**

Falttor-Treibriegel, abschließbar

- zum Anschweißen
- für Flachstangen 30 x 10 mm
- geschmiedete Gelenke

Hebel einseitig, nur für innen

Art.-Nr.	Richtung	Material/Oberfläche
03.116.0000.010	rechts	St, gal verzinkt
03.117.0000.010	links	St, gal verzinkt

Sonderausführung Treibriegel nur nach oben oder unten schließend.

Zubehör:

Stangenführungen ab **Seite 383**
Kastenriegelschloss **Seite 156**
Verriegelungen ab **Seite 384**

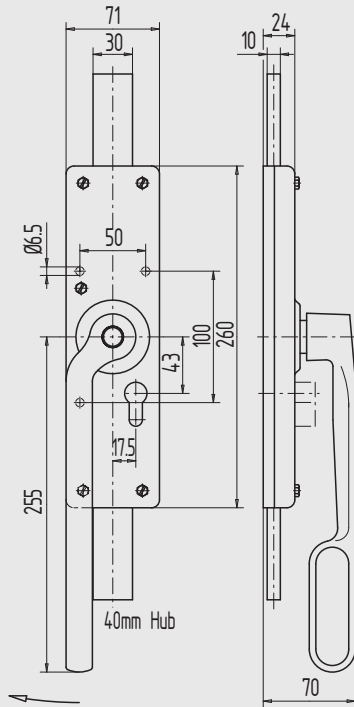


Abbildung zeigt Ausführung links

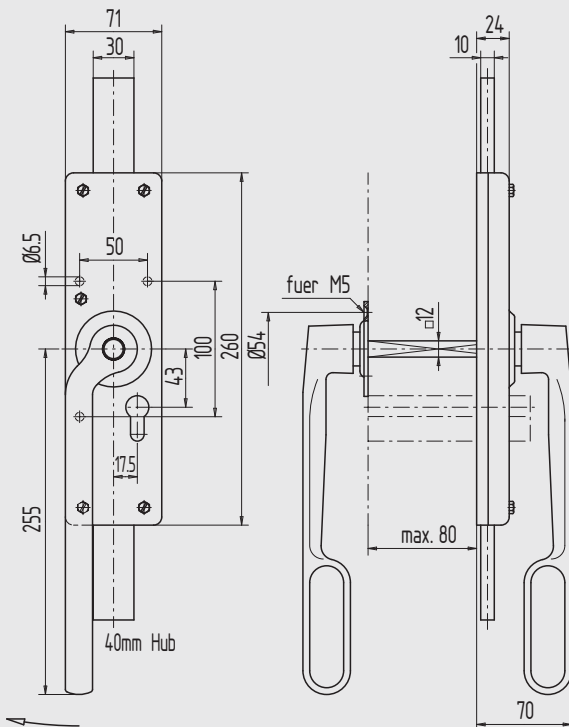


Abbildung zeigt Ausführung links

Hebel doppelseitig, für innen und außen

Art.-Nr.	Richtung	Material/Oberfläche
03.118.0000.010	rechts	St, gal verzinkt
03.119.0000.010	links	St, gal verzinkt

Hinweis Torstärke (max. 80 mm) zum Selbstanpassen.

Sonderausführung Treibriegel nur nach oben oder unten schließend.

Zubehör:

Stangenführungen ab **Seite 383**
Kastenriegelschloss **Seite 156**
Verriegelungen ab **Seite 384**

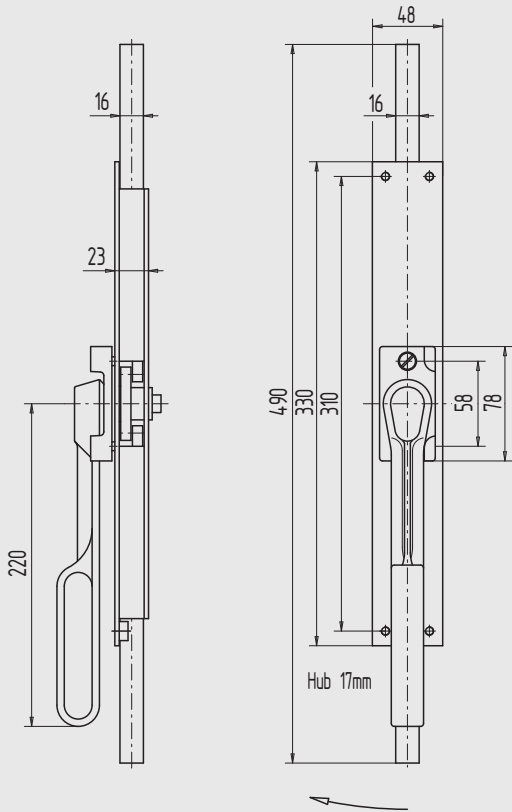


Abbildung zeigt Ausführung links

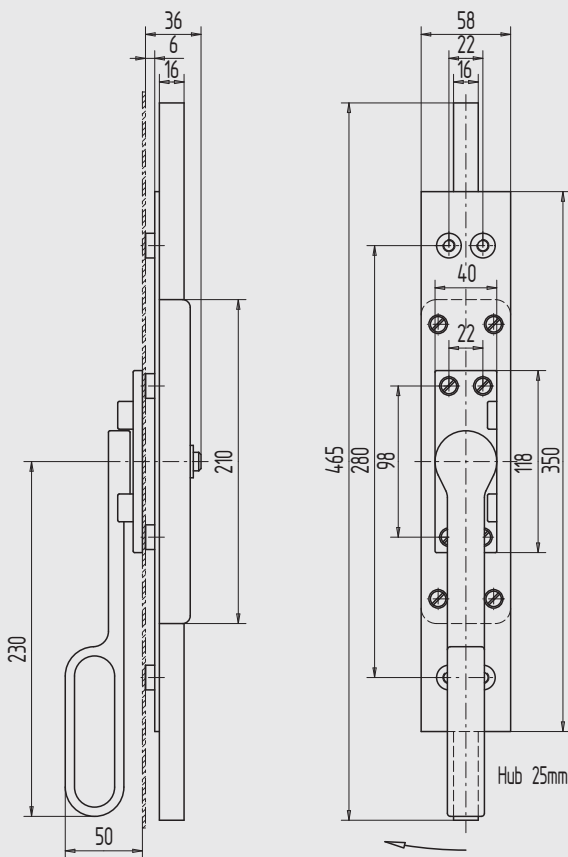


Abbildung zeigt Ausführung links

Falttor-Treibriegel, verdecktliegender Einbau

■ mit kurzen 16 mm Vierkantstangen zum Anschweißen

Art.-Nr.	Richtung	Material/Oberfläche
03.120.0000.010	rechts	St, gal verzinkt
03.121.0000.010	links	St, gal verzinkt

Sonderausführung Treibriegel nur nach oben oder unten schließend.

Zubehör: Schließ- und Führungsbuchse Seite 383

Falttor-Treibriegel, verdecktliegender Einbau

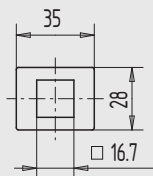
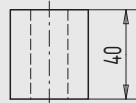
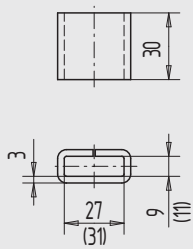
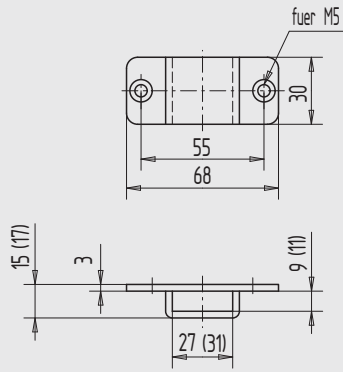
■ mit kurzen 16 mm Vierkantstangen zum Anschweißen

Art.-Nr.	Richtung	Material/Oberfläche
03.122.0000.010	rechts	St, gal verzinkt
03.123.0000.010	links	St, gal verzinkt

Sonderausführung Treibriegel nur nach oben oder unten schließend.

Zubehör: Schließ- und Führungsbuchse Seite 383

- 1
- 2
- 3
- 4
- 5
- 6
- 7
- 8
- 9
- i



Stangenführung

■ zum Aufschrauben

Art.-Nr.	für Stangen	Material/Oberfläche
03.150.0026.005	26 x 8	St, blank
03.150.0026.010	26 x 8	St, gal verzinkt
03.150.0030.005	30 x 10	St, blank
03.150.0030.010	30 x 10	St, gal verzinkt

Stangenführung

■ zum Anschweißen

Art.-Nr.	für Stangen	Material/Oberfläche
03.151.0026.005	26 x 8	St, blank
03.151.0026.010	26 x 8	St, gal verzinkt
03.151.0030.005	30 x 10	St, blank
03.151.0030.010	30 x 10	St, gal verzinkt

Schließ- und Führungsbuchse

Art.-Nr.	Material/Oberfläche
03.160.0000.305	Ms, blank

1

2

3

4

5

6

7

8

9

i



1

2

3

4

5

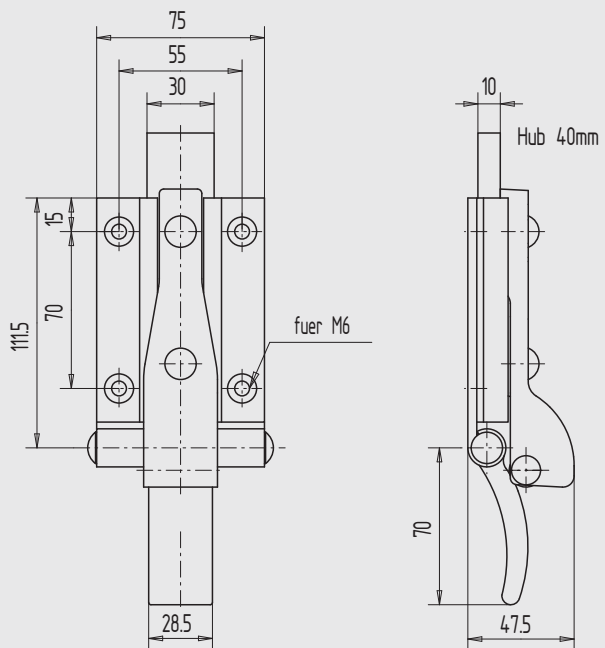
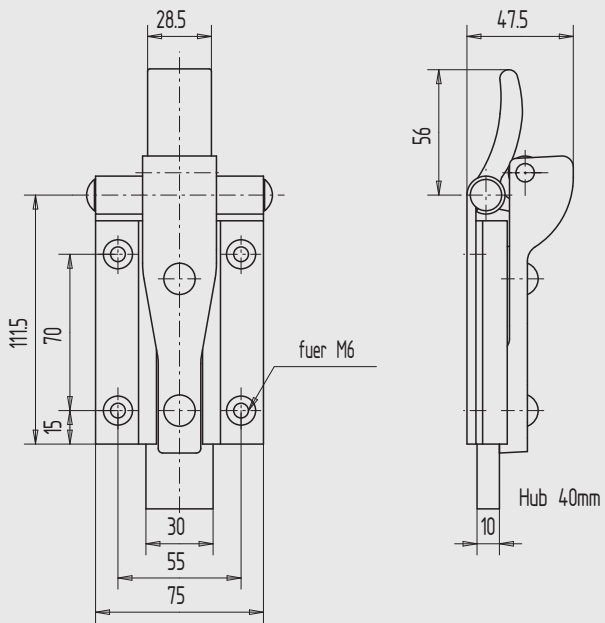
6

7

8

9

i



Fallriegel

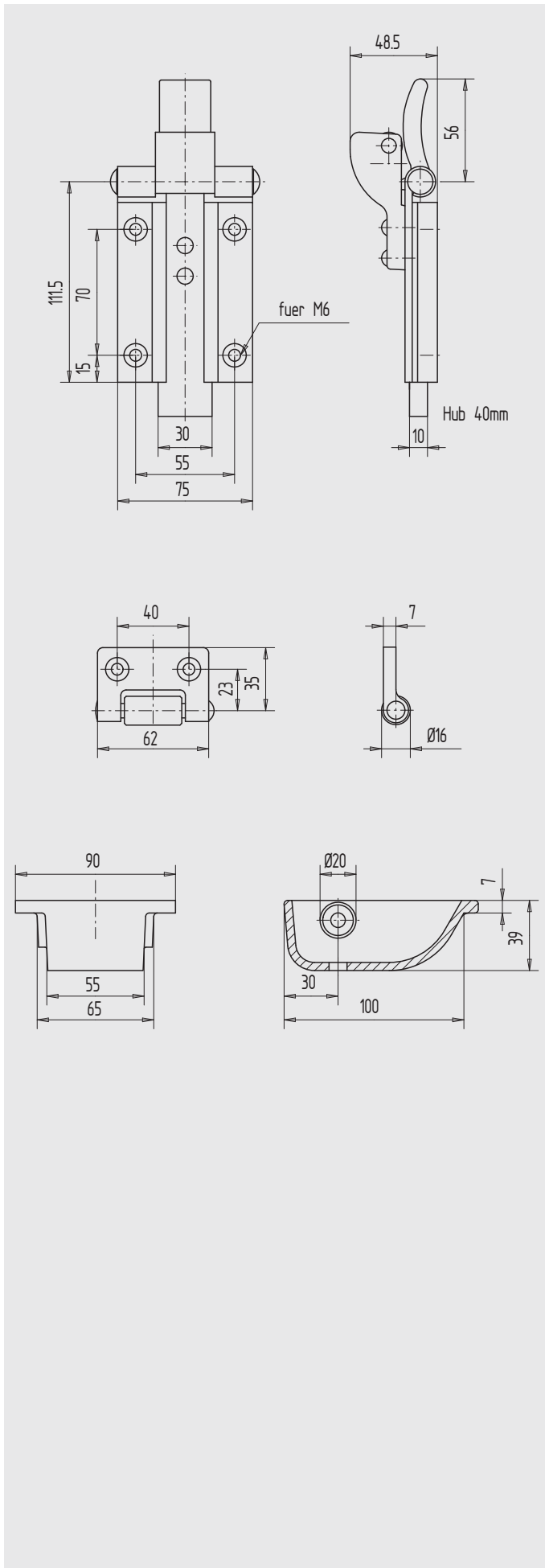
- für Auswärtstore

für oben

Art.-Nr.	Zunge	Material/Oberfläche
03.170.0000.010	56	St, gal verzinkt

für unten

Art.-Nr.	Zunge	Material/Oberfläche
03.171.0000.010	70	St, gal verzinkt



Fallriegel

- für Einwärtstore
- für oben und unten

Art.-Nr.	Zunge	Material/Oberfläche
03.172.0000.010	56	St, gal verzinkt

Andruckrolle

Art.-Nr.	Material/Oberfläche
03.180.0000.610	GTW, gal verzinkt

Bodenbuchse

- mit Rolle

Art.-Nr.	Material/Oberfläche
03.190.0000.610	GTW, gal verzinkt

1

2

3

4

5

6

7

8

9

i



1

2

3

4

5

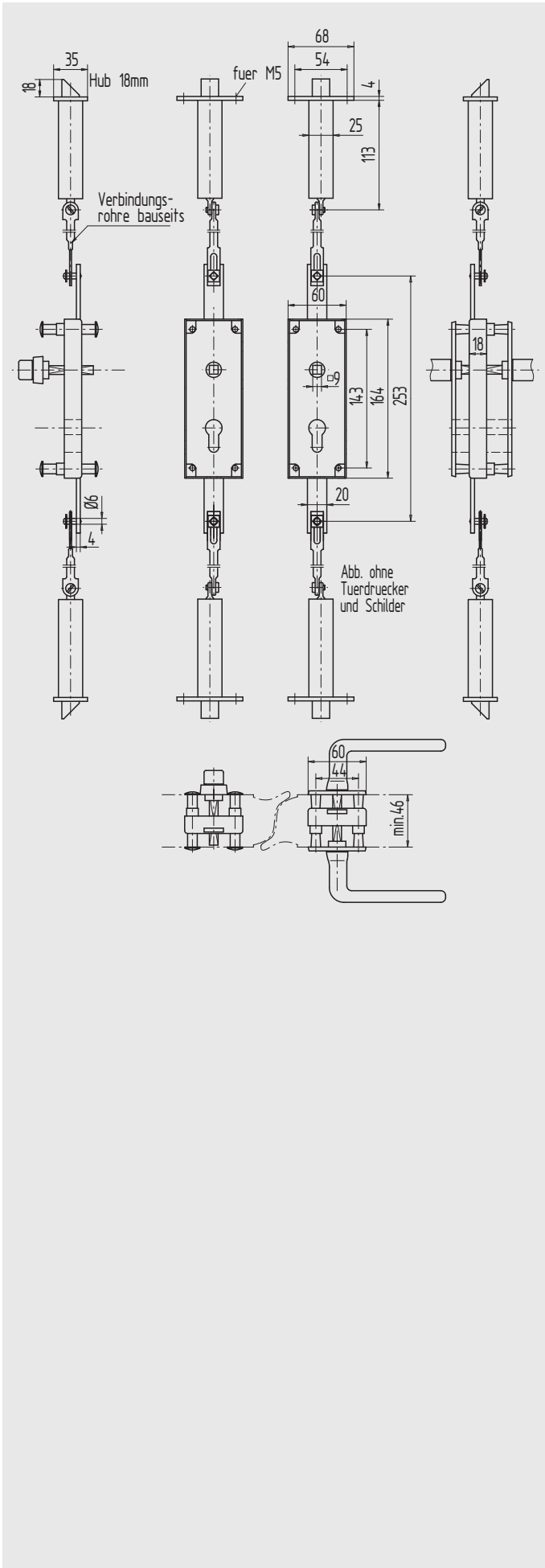
6

7

8

9

i



Spezial-Verschluss

- für Falttore
- für Stand- und Gehflügel

mit:

- 1 verz. Schwingtorschloss mit Sperre, PZ-gelocht, 60 mm Entfernung, 18 mm Kastenhöhe, für Gehflügel mit Stangenfeder und Spezialbefestigungsschraube
- 1 verz. Schwingtorschloss wie vor, ohne Sperre, für Standflügel
- 4 verz. Fallenköpfen für oben und unten
- 1 E4/C0 elox. Aluminium-Türdrücker-Lochteil, 8 mm Vierkantloch, für Standflügel
- 1 abgesetzter Vierkantstift 8 auf 9 mm
- 1 E4/C0 elox. Aluminium-Türdrücker, 9 mm Schraubstift, für Gangflügel
- 1 E4/C0 elox. Aluminium-Langschild mit Gewindenocken, für Gangflügel, 60 mm Entfernung, PZ-gelocht
- 1 E4/C0 elox. Aluminium-Langschild mit Durchgangslöchern, für innen, 60 mm Entfernung, PZ-gelocht

Art.-Nr.	Material/Oberfläche
03.200.0000.010	St, gal verzinkt
Hinweis	Verbindungsrohr ist bauseits zu stellen.

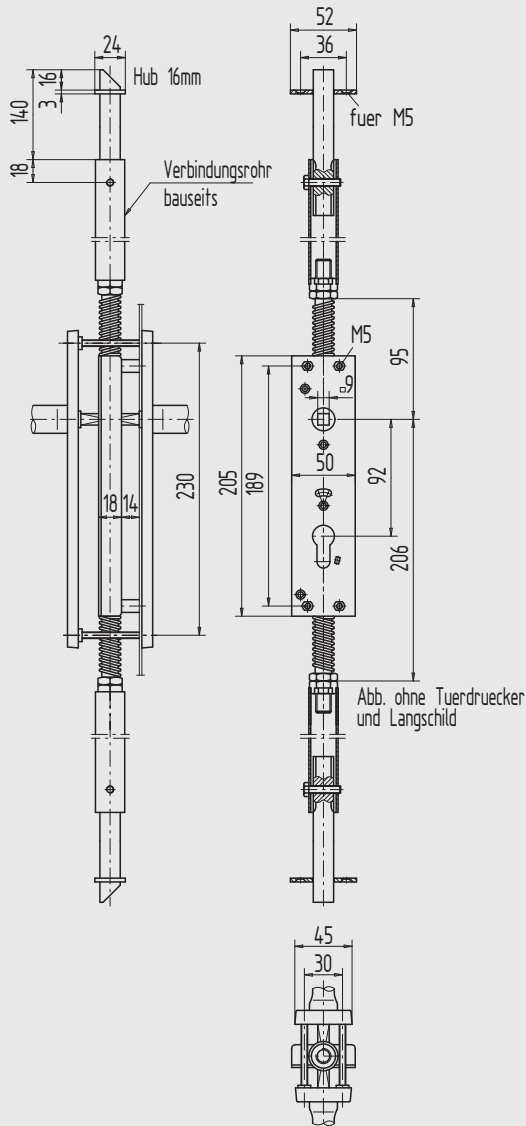


Abbildung zeigt Ausführung links

Spezial-Verschluss

■ für Falttore

mit:

- 1 verz. Stangenschloss, PZ-vorgerichtet, 92 mm Entfernung, mit unter Federdruck stehenden Anschlussstangen, mit Aufsatzmuttern
- 2 verz. Verriegelungsstangen, 16 mm Vierkant, zum Anschweißen
- 2 verz. Führungsblechen für Verriegelungsstangen
- 1 E4/C0 elox. Aluminium-Türdrücker-Garnitur, 9 mm Vierkantstift, festdrehbar auf Langschild 250 x 45 mm, PZ-gelocht, 92 mm Entfernung
- 4 vern. Hülsenschrauben M5 x 60 mm

Art.-Nr.	Richtung	Material/Oberfläche
03.210.0000.010	rechts	St, gal verzinkt
03.211.0000.010	links	St, gal verzinkt

Hinweis Verbindungsrohr und Splint sind bauseits zu stellen.

1

2

3

4

5

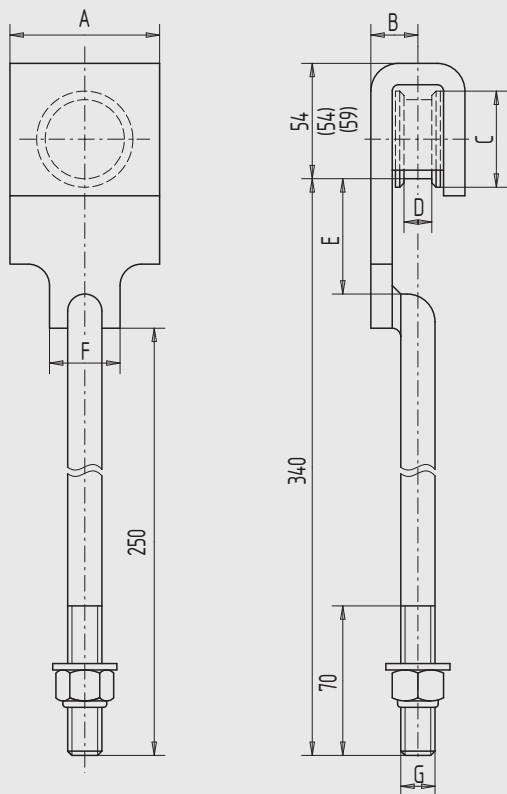
6

7

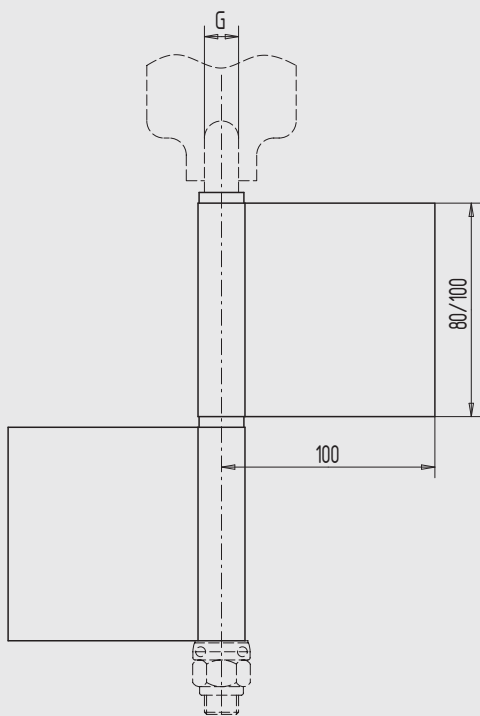
8

9

i



Spindel-Ø (G)	Tragkraft p. St./kg	A	B	C	D	E	F
16 mm	200	70	22	45	13	54	33
22 mm	350	70	22	45	13	44	38,5
26 mm	500	70	26	45	13	52	52



Schiebetor-Hangrolle

- geschlossenes Gehäuse
- doppelseitig kugelgelagert

Art.-Nr.	Ausführung	Material/Oberfläche
03.250.0016.010	16 mm Ø-Spindel	St, gal verzinkt
03.250.0022.010	22 mm Ø-Spindel	St, gal verzinkt
03.250.0026.010	26 mm Ø-Spindel	St, gal verzinkt

Hinweis Bei Schiebetor-Hangrollen mit 2 Bandlappen können diese mit Rücksicht auf die Spindel-länge nur in 80 mm Höhe verwendet werden.

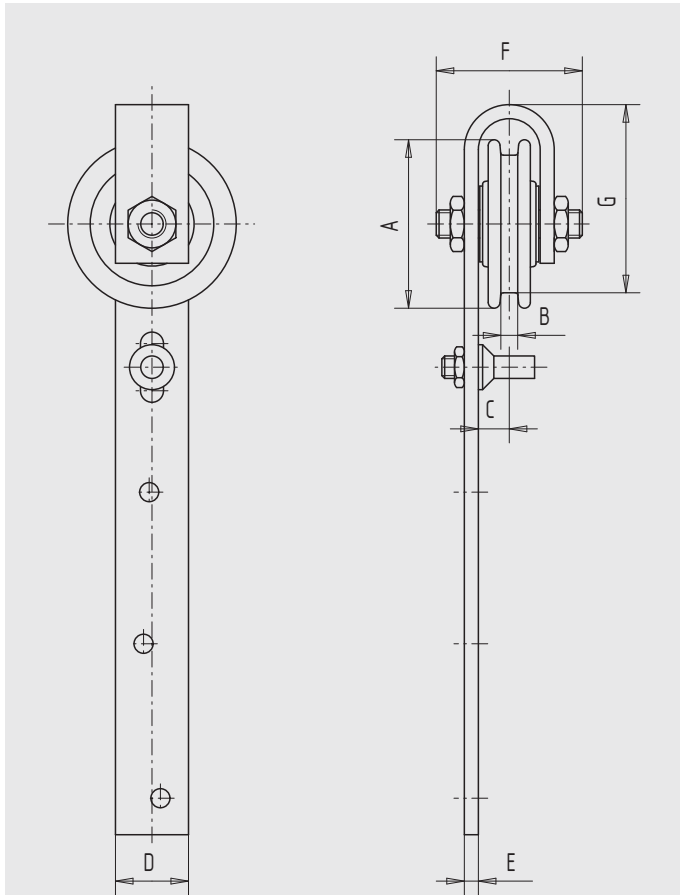
Bandlappen

- Materialstärke 6 mm
- ohne Anschraublöcher
- mit blanken Messing-Buchsen

Art.-Nr.	Höhe	für Spindel-Ø	Material/Oberfläche
03.260.0816.010	80	16	St, gal verzinkt
03.260.1016.010	100	16	St, gal verzinkt
03.260.0822.010	80	22	St, gal verzinkt
03.260.1022.010	100	22	St, gal verzinkt
03.260.0826.010	80	26	St, gal verzinkt
03.260.1026.010	100	26	St, gal verzinkt

Zubehör:

Kugellagerring [Seite 491](#)



A	Tragkraft p. St./kg	B	C	D/E	F	G
60	30	6	11,5	26/5	43	67
75	35	9	15	30/6	54	81
90	50	9	16	40/6	61	98
105	75	11	18	40/8	67	114
120	100	11	20	45/8	73	127

Schiebetor-Hangrolle

- Rolle aus Eisenguss
- mit Walzenlager

Art.-Nr.	A	Material/Oberfläche
03.270.0060.010	60	St, gal verzinkt
03.270.0075.010	75	St, gal verzinkt
03.270.0090.010	90	St, gal verzinkt
03.270.0105.010	105	St, gal verzinkt
03.270.0120.010	120	St, gal verzinkt

1

2

3

4

5

6

7

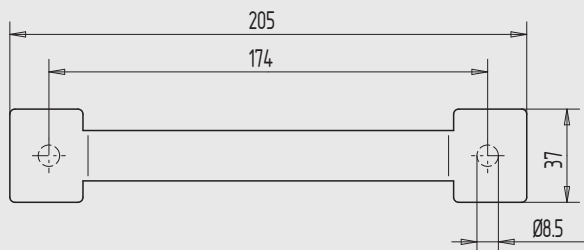
8

9

i



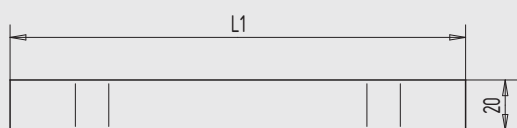
1



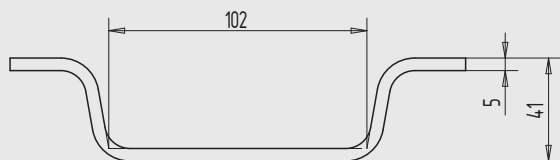
2



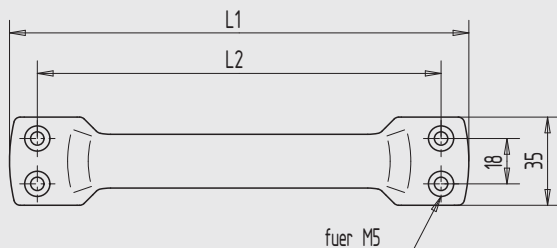
3



4



5

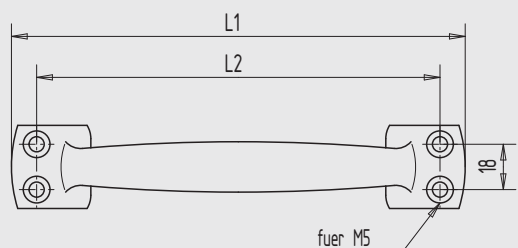


6

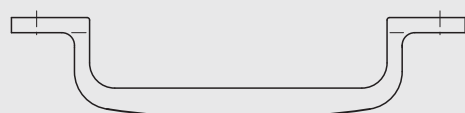


7

8



9



i

Handgriff

Art.-Nr.	Ausführung	Material/Oberfläche
03.300.0010.005	ohne Löcher	St, blank
03.300.0010.010	ohne Löcher	St, gal verzinkt
03.300.0020.005	mit 2 St. 8,5 mm Ø Schraubblöchern	St, blank
03.300.0020.010	mit 2 St. 8,5 mm Ø Schraubblöchern	St, gal verzinkt

Handgriff

Art.-Nr.	L1	Material/Oberfläche
03.301.0180.005	180	St, blank
03.301.0200.005	200	St, blank

Handgriff

Art.-Nr.	L1	L2	H1	Material/Oberfläche
03.302.0164.735	164	144	34	GD-Zn, silberfarbig nasslackiert
03.302.0180.735	180	160	37	GD-Zn, silberfarbig nasslackiert
03.302.0202.735	202	182	40	GD-Zn, silberfarbig nasslackiert
03.302.0230.735	230	210	48	GD-Zn, silberfarbig nasslackiert

Handgriff

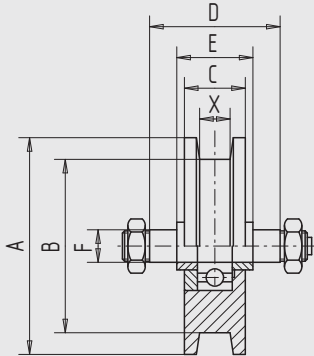
Art.-Nr.	L1	L2	Material/Oberfläche
03.303.0160.112	160	144	Al, E4/C-0 elox.
03.303.0200.112	200	182	Al, E4/C-0 elox.

Laufrollen

- Achse mit Gewinde und Mutter
- wartungsfrei

mit 1 Kugellager

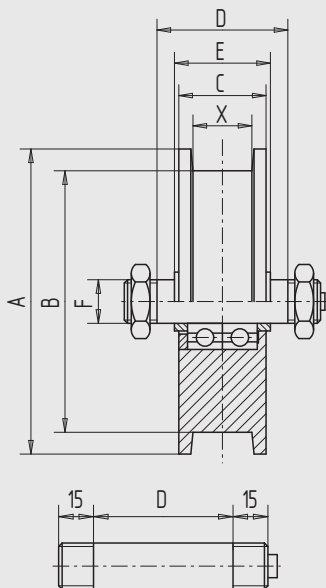
Art.-Nr.	A	Material/Oberfläche
03.350.0100.010	100	St, gal verzinkt
03.350.0120.010	120	St, gal verzinkt
03.350.0140.010	140	St, gal verzinkt
03.350.0160.010	160	St, gal verzinkt



A	C	X	B	D	E	Kugel-lager	F	Tragkraft p. St./kg
100	28	14-17	80	60	32	6202	15	200
120	30	14-17	100	60	35	6202	15	270
140	30	14-17	120	60	35	6204	20	400
160	32	14-17	140	60	40	6204	20	500

mit 2 Kugellagern

Art.-Nr.	A	Achslänge	Material/Oberfläche
03.355.0120.010	120	60	St, gal verzinkt
03.355.1120.010	120	80	St, gal verzinkt
03.355.0160.010	160	60	St, gal verzinkt
03.355.1160.010	160	80	St, gal verzinkt
03.355.1180.010	180	80	St, gal verzinkt
03.355.1200.010	200	80	St, gal verzinkt

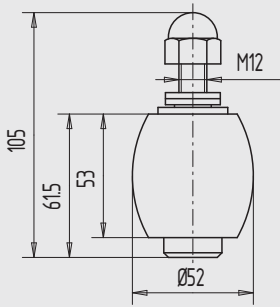


A	C	X	B	D	E	Kugel-lager	F	Tragkraft p. St./kg
120	40	27-29	90	60 (80)	44	6204	20	580
160	42	27-29	130	60 (80)	46	6204	20	800
180	45	27-29	150	80	50	6205	25	1000
200	52	34-36	170	80	57	6205	25	1200

Hinweis Rollen sind auch aus Edelstahl und PVC sowie in anderen Abmessungen lieferbar.

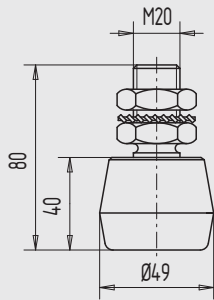


1



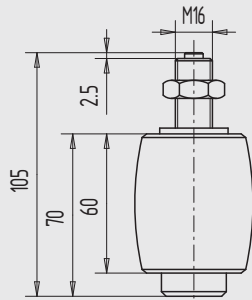
2

3



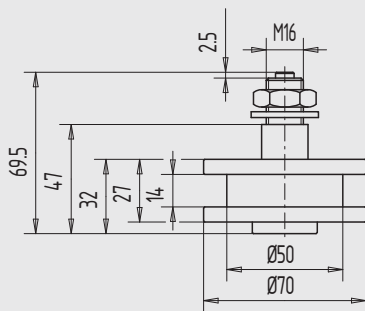
4

5



6

7



8

9

i

Führungsrolle

- Rollenkörper aus Kunststoff
- Achse aus Stahl gal. verzinkt

Art.-Nr.	Material/Oberfläche
03.360.0000.505	Kunststoff, natur

Führungsrolle

- Rollenkörper aus Kunststoff
- Achse aus Stahl gal. verzinkt

Art.-Nr.	Material/Oberfläche
03.361.0000.505	Kunststoff, natur

Führungsrolle

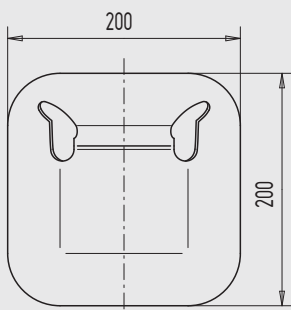
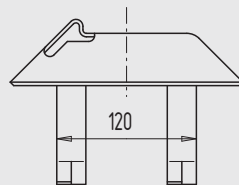
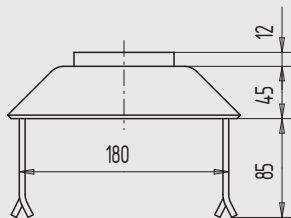
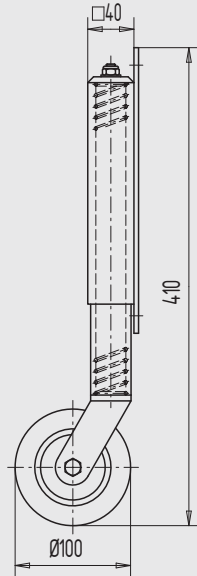
- Rollenkörper aus Stahl
- mit Bronze-Buchse
- Achse mit Druckschmiervorrichtung

Art.-Nr.	Material/Oberfläche
03.365.0000.005	St, blank

Führungsrolle

- Rollenkörper aus Stahl
- mit Bronze-Buchse
- Achse mit Druckschmiervorrichtung

Art.-Nr.	Material/Oberfläche
03.366.0000.005	St, blank



Torlaufrolle

- Teleskop-Federbein
- Federweg bis 6 cm
- Belastung bis 70 kp

Art.-Nr.	Material/Oberfläche
03.370.0000.008	St, feuerverzinkt

Zackenleiste

- 3 mm stark
- Fertigungslängen von ca. 5,2 m

Art.-Nr.	Höhe	Material/Oberfläche
03.380.0035.005	35	St, blank
03.380.0040.005	40	St, blank
03.380.0045.005	45	St, blank

Auflaufstütze

- mit Maueranker

Art.-Nr.	Material/Oberfläche
03.390.0000.008	St, feuerverzinkt

1

2

3

4

5

6

7

8

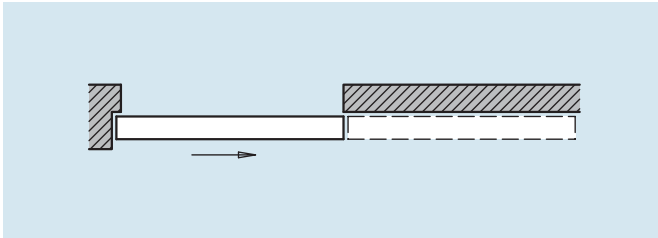
9

i

1

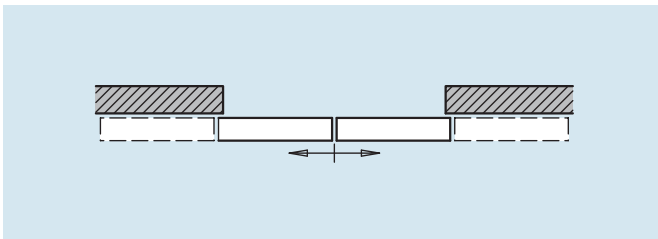
Schiebetürarten

2



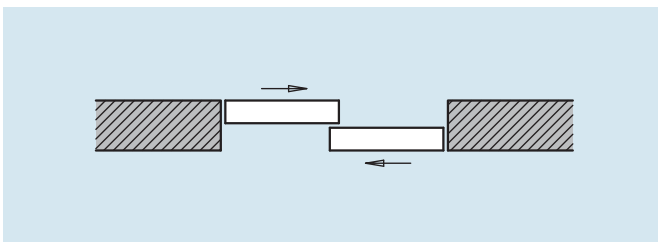
- einflügelige Tür

3



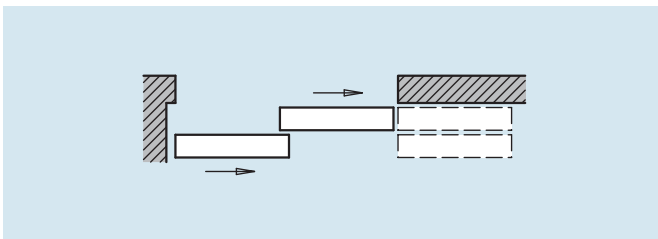
- zweiflügelige Tür

4



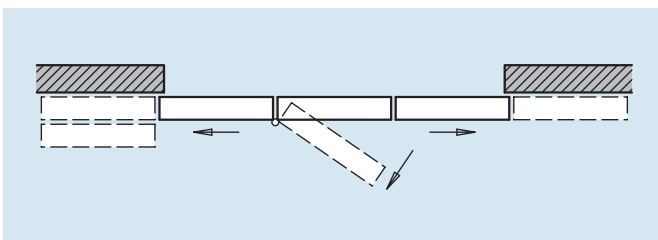
- zweiflügelige voreinanderlaufende Tür,
1/2 Durchgang

5



- zweiflügelige voreinanderlaufende Tür,
ganzer Durchgang

7

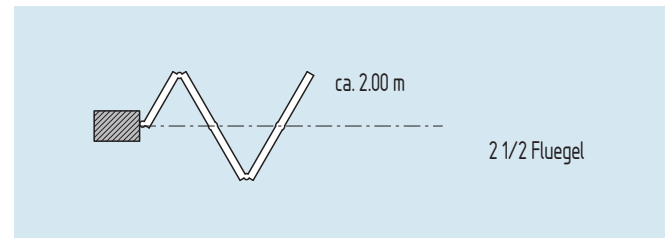
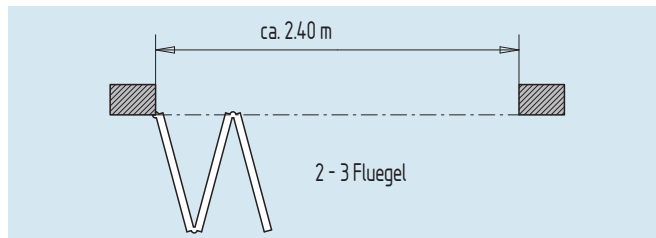


- Schiebetür mit Drehflügel und
separatem Schiebeflügel

9

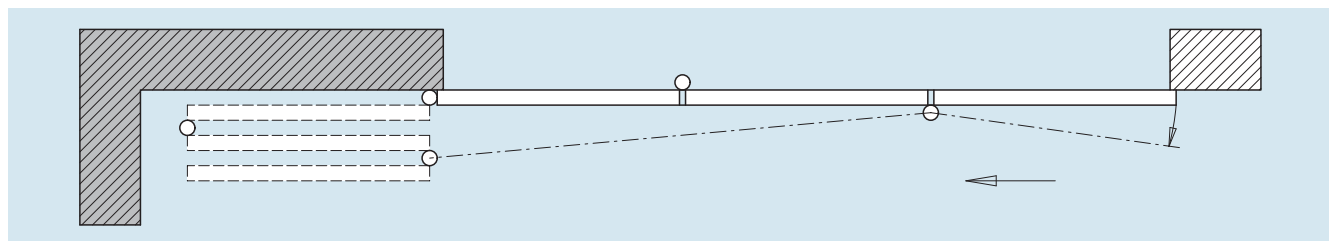
i

Harmonika- und Falttüren



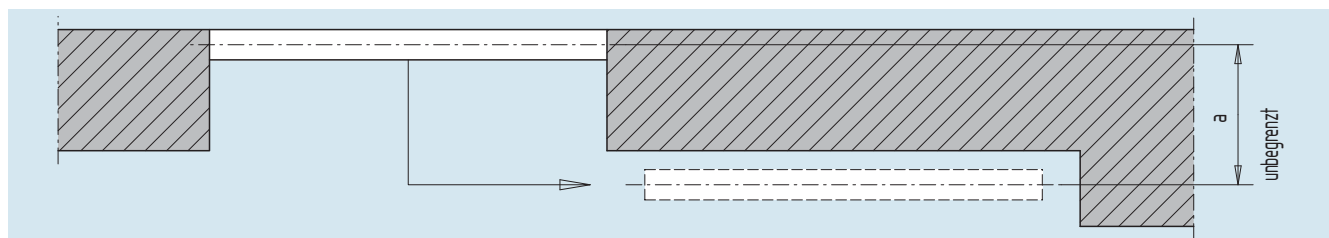
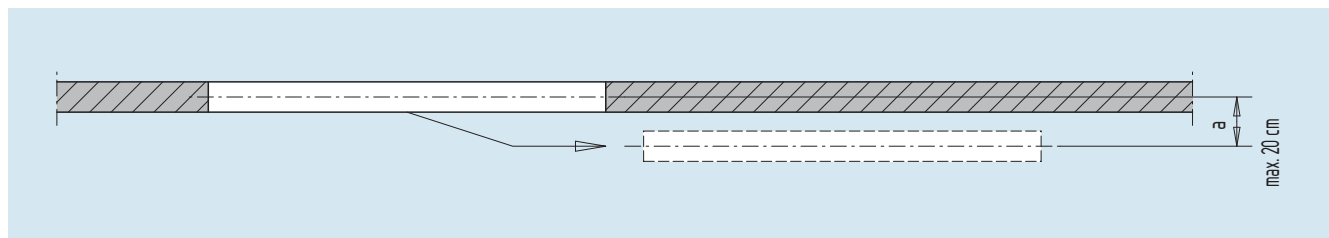
■ 3 - 7 flg. Falttür. Der erste Flügel wird in den Blendrahmen einschlagen. Der letzte Flügel ist der Durchgangsfügel.

■ 2 1/3 bis 7 1/2 flg. Harmonikatür. Der 1/2 Flügel wird am Blendrahmen angeschlagen. Der letzte Flügel ist Durchgangsfügel.



■ 3-flg. Falt-Abschlussstür um 180° schwenkbar.

Vor- und seitlich verschiebbare Tor- und Fensteranlagen



■ Ausstellungsräume für automobiler Maschinen und dergleichen erfordern seitlich verschiebbare Schaufensteranlagen. Hierfür wurden von uns Spezialbeschläge

entwickelt, die diesen Anforderungen entsprechen. Im Bedarfsfall wird um Einsendung von Bauzeichnungen gebeten.

1

2

3

4

5

6

7

8

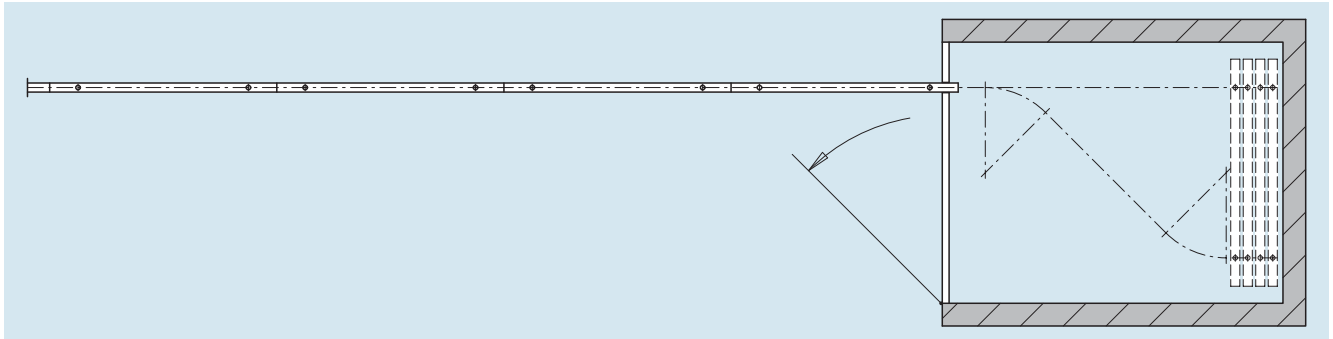
9

i

1 Parallel-Schwenk-Schiebetüren

2

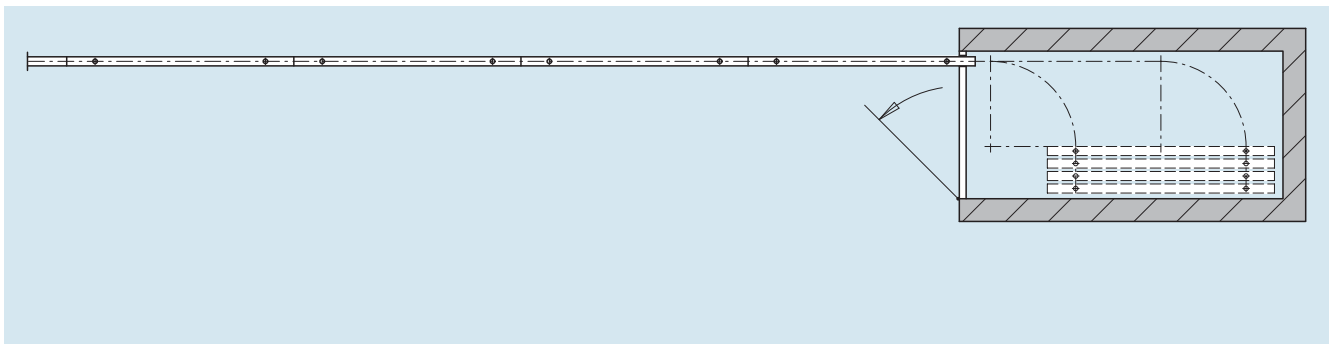
3



- Parallel-Schwenk-Schiebetür mit Zungenweiche 45° rechts, automatisch wechselnd

4

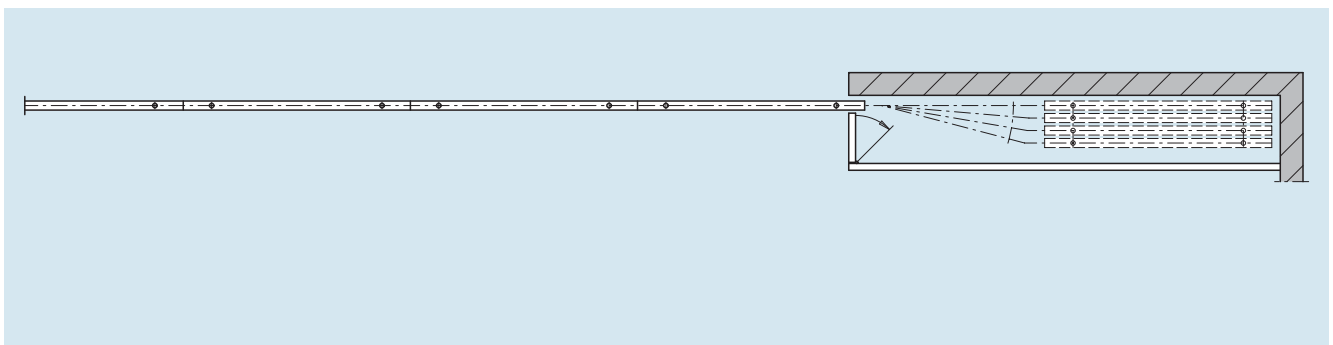
5



- Parallel-Schwenk-Schiebetür mit Zungenweiche 90° rechts, automatisch wechselnd

7

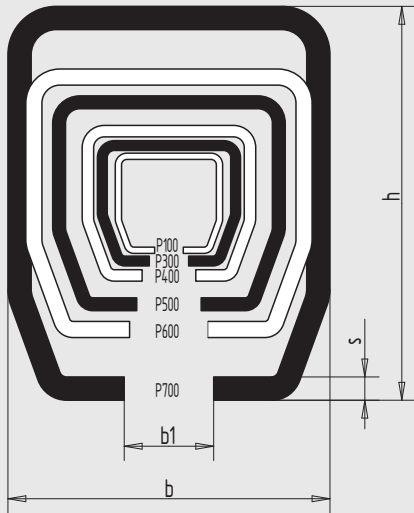
8



- Durch den Einbau einer Schwenkweiche (Handbetätigung) können bis zu 4 einzeln laufende Flügel in die Seitenwand geschoben werden.

9

i



Helm-Nr.	h	b	b1	s	Tragkraft p. St./kg
100	28	30	8	1,75	80
300	35	40	11	2,75	100
400	43,5	48,5	15	3,2	200
500	60	65	18	3,6	500
600	75	80	22	4,5	1000
700	110	90	25	6,5	1600

Laufschiene

- für oben laufende Schiebetore
- Lagerlänge = 6 m

Art.-Nr.	Helm-Nr.
03.400.0100.---	100
03.400.0300.---	300
03.400.0400.---	400
03.400.0500.---	500
03.400.0600.---	600
03.400.0700.---	700

Oberflächenschlüssel	Material/Oberfläche
---.005	St, blank
---.012	St, gelb chromatiert
---.405	Edelstahl V2A, blank

Hinweis Helm-Nr. 600 und 700 sind nicht in Edelstahl lieferbar.

Laufschiene

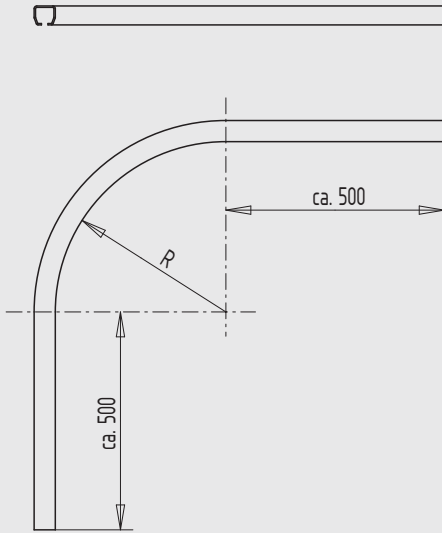
- für oben laufende Schiebetore
- Fixlängen = auf Maß geschnitten

Art.-Nr.	Helm-Nr.
03.401.0100.---	100
03.401.0300.---	300
03.401.0400.---	400
03.401.0500.---	500
03.401.0600.---	600
03.401.0700.---	700

Oberflächenschlüssel	Material/Oberfläche
---.005	St, blank
---.012	St, gelb chromatiert
---.405	Edelstahl V2A, blank

Hinweis Helm-Nr. 600 und 700 sind nicht in Edelstahl lieferbar.

- 1
- 2
- 3
- 4
- 5
- 6
- 7
- 8
- 9
- i



Kreisbogen bis 90° horizontal

Helm-Nr.	Normradius ®	mög. Radien
100	650 +/- 10	205 +/- 10 300 +/- 10 400 +/- 10 900 +/- 10
300	630 +/- 15	200 +/- 15 320 +/- 15 410 +/- 15 950 +/- 15
400	610 +/- 15	415 +/- 15 905 +/- 15
500	605 +/- 15	875 +/- 15
600	790 +/- 20	---
700	1035 +/- 20	---

Laufschiene-Bogenstück

- Kreisbogen 90° horizontal
- Normradius

Art.-Nr.	Helm-Nr.
03.405.0100.---	100
03.405.0300.---	300
03.405.0400.---	400
03.405.0500.---	500
03.405.0600.---	600
03.405.0700.---	700

Oberflächenschlüssel	Material/Oberfläche
---.005	St, blank
---.012	St, gelb chromatiert
---.405	Edelstahl V2A, blank

Hinweis Helm-Nr. 600 und 700 sind nicht in Edelstahl lieferbar.

1

2

3

4

5

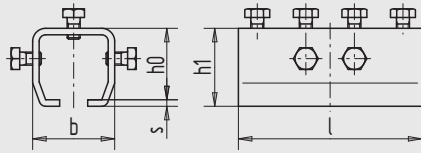
6

7

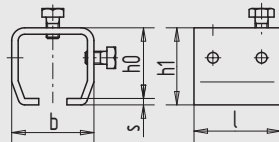
8

9

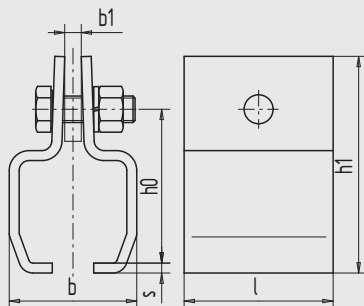
i



Laufsystem	Helm-Nr.	h0	h1	b	s	l
100	1103	33	36	38	3	85
300	1303	39,5	43,5	50	4	120
400	1403	50,4	54,9	60	4,5	150
500	1503	69	75	80	6	180
600	1603	86	94	100	8	200
700	1703	122,5	132,5	115	10	250



Laufsystem	Helm-Nr.	h0	h1	b	s	l
100	1104	33	36	38	3	40
300	1304	42	46	50	4	55
400	1404	49,5	54	60	4,5	68
500	1504	69	75	80	6	90
600	1604	86	94	100	8	110
700	1704	122,5	132,5	115	10	120



Laufsystem	Helm-Nr.	h0	h1	b	b1	s	l
100	1108	49,5	72,5	36	6	3	40
300	1308	61	89,5	48	8	4	55
400	1408	70	98,5	56,5	8	4	55
500	1508	93	131	77	10	6	90
600	1608	111	151	96	10	8	110
700	1708	150	192	110	16	10	120

Verbindungs-**muffe**

Art.-Nr.	Helm-Nr.
03.410.0100.---	1103
03.410.0300.---	1303
03.410.0400.---	1403
03.410.0500.---	1503
03.410.0600.---	1603
03.410.0700.---	1703

Oberflächenschlüssel	Material/Oberfläche
---.005	St, blank
---.012	St, gelb chromatiert
---.405	Edelstahl V2A, blank

Hinweis Helm-Nr. 1603 und 1703 sind nicht in Edelstahl lieferbar.

Übersteck-**muffe**

Art.-Nr.	Helm-Nr.
03.411.0100.---	1104
03.411.0300.---	1304
03.411.0400.---	1404
03.411.0500.---	1504
03.411.0600.---	1604
03.411.0700.---	1704

Oberflächenschlüssel	Material/Oberfläche
---.005	St, blank
---.012	St, gelb chromatiert
---.405	Edelstahl V2A, blank

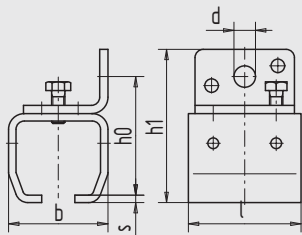
Hinweis Helm-Nr. 1604 und 1704 sind nicht in Edelstahl lieferbar.

Aufhänge-**klemme**

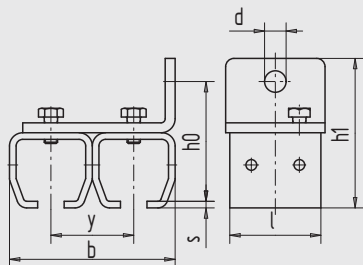
Art.-Nr.	Helm-Nr.
03.412.0100.---	1108
03.412.0300.---	1308
03.412.0400.---	1408
03.412.0500.---	1508
03.412.0600.---	1608
03.412.0700.---	1708

Oberflächenschlüssel	Material/Oberfläche
---.012	St, gelb chromatiert
---.405	Edelstahl V2A, blank

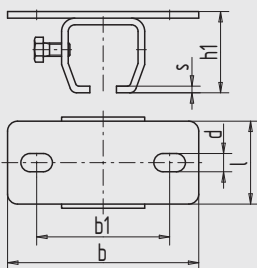
Hinweis Helm-Nr. 1608 und 1708 sind nicht in Edelstahl lieferbar.



Laufsystem	Helm-Nr.	h0	h1	b	s	l	d
100	101	47	60	38	3	40	8
300	301	59	76	50	4	55	11
400	401	72	93	60	4,5	68	13
500	501	98,5	122	80	6	90	17
600	601	124	157	100	8	110	22
700	701	170	211	115	10	120	26



Laufsystem	Helm-Nr.	h0	h1	b	s	y	l
100	101D	53	70	83	3	45	40
300	301D	73	91	100	4	50	55
400	401D	89	112	120	4,5	60	68
500	501D	105,5	130	165	6	85	90



Laufsystem	Helm-Nr.	h1	b	b1	s	l	d
100	102	39	90	63	3	40	8,2
300	302	49	115	80	4	50	11
400	402	59	130	94	4,5	60	13
500	502	81	170	123	6	80	17
600	602	104	210	148	8	100	22
700	702	144,5	260	178,5	10	120	22

Wandmuffe

Art.-Nr.	Helm-Nr.
03.413.0100.---	101
03.413.0300.---	301
03.413.0400.---	401
03.413.0500.---	501
03.413.0600.---	601
03.413.0700.---	701

Oberflächenschlüssel	Material/Oberfläche
---.012	St, gelb chromatiert
---.405	Edelstahl V2A, blank

Hinweis Helm-Nr. 601 und 701 sind nicht in Edelstahl lieferbar.

Doppelwandmuffe

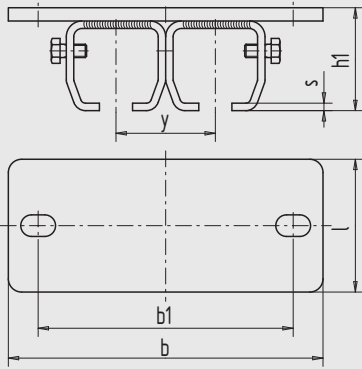
Art.-Nr.	Helm-Nr.	Material/Oberfläche
03.414.0100.012	101D	St, gelb chromatiert
03.414.0300.012	301D	St, gelb chromatiert
03.414.0400.012	401D	St, gelb chromatiert
03.414.0500.012	501D	St, gelb chromatiert

Deckenmuffe

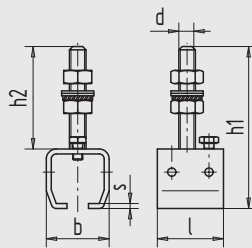
Art.-Nr.	Helm-Nr.
03.415.0100.---	102
03.415.0300.---	302
03.415.0400.---	402
03.415.0500.---	502
03.415.0600.---	602
03.415.0700.---	702

Oberflächenschlüssel	Material/Oberfläche
---.012	St, gelb chromatiert
---.405	Edelstahl V2A, blank

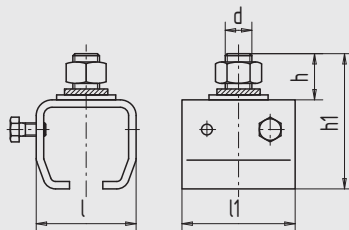
Hinweis Helm-Nr. 602 und 702 sind nicht in Edelstahl lieferbar.



Laufsystem	Helm-Nr.	h1	b	b1	s	y	l
100	102D	39	133	108	3	45	40
300	302D	51,5	165	129	4	50	60
400	402D	62	190	154	4,5	60	80
500	502D	85	260	214	6	85	80



Laufsystem	Helm-Nr.	h1	h2	b	s	l	d
100	104	100	64	38	3	40	M10
300	304	132,5	87	50	4	55	M16
400	404	141	87	60	4,5	68	M16
500	504	208	133	80	6	90	M20
600	604	227	133	100	8	110	M20
700	704	323	189	114	10	120	M30



Laufsystem	Helm-Nr.	h	h1	l	l1	d
400	404F	28/40	83/95	61	68,5	M16
500	504F	35	110	80	90,5	M20
600	604F	35	129	101	110	M20

Doppeldeckenmuffe

Art.-Nr.	Helm-Nr.	Material/Oberfläche
03.416.0100.012	102D	St, gelb chromatiert
03.416.0300.012	302D	St, gelb chromatiert
03.416.0400.012	402D	St, gelb chromatiert
03.416.0500.012	502D	St, gelb chromatiert

Höhenverstellbare Muffe

Art.-Nr.	Helm-Nr.
03.417.0100.---	104
03.417.0300.---	304
03.417.0400.---	404
03.417.0500.---	504
03.417.0600.---	604
03.417.0700.---	704

Oberflächenschlüssel	Material/Oberfläche
---.012	St, gelb chromatiert
---.405	Edelstahl V2A, blank

Hinweis Helm-Nr. 604 und 704 sind nicht in Edelstahl lieferbar.

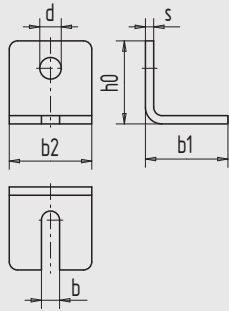
Höhenverstellbare Muffe

■ für Feuerschutzttore

Art.-Nr.	Helm-Nr.	Material/Oberfläche
03.418.0400.012	404F	St, gelb chromatiert
03.418.0500.012	504F	St, gelb chromatiert
03.418.0600.012	604F	St, gelb chromatiert



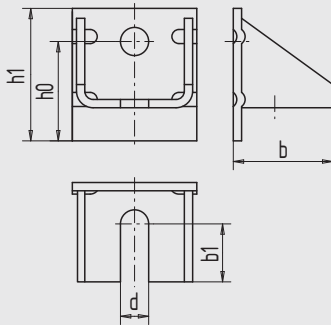
1



Helm-Nr.	h0	s	d	b	b1	b2
104W	50	5	13	11	50	50

2

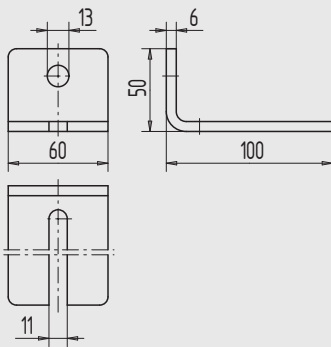
3



Laufsystem	Helm-Nr.	h0	h1	b	b1	l	d
300 + 400	404W	60	80	60	35	75	15
500 + 600	604W	85	110	102	60	120	21

5

6



Laufsystem	Helm-Nr.	h0	s	d	b	b1	b2
100	104WD	50	6	13	11	100	60

7

8

9

i

Wandwinkel

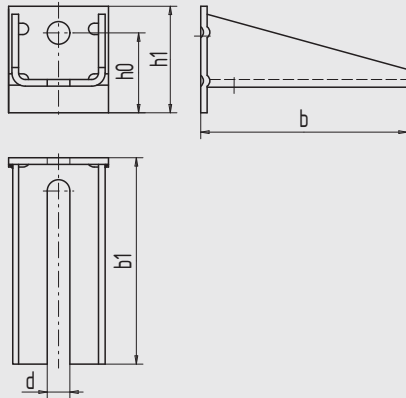
Art.-Nr.	Helm-Nr.	Material/Oberfläche
03.419.0100.012	104W	St, gelb chromatiert
03.419.0100.405	104W	Edelstahl V2A, blank

Wandwinkel

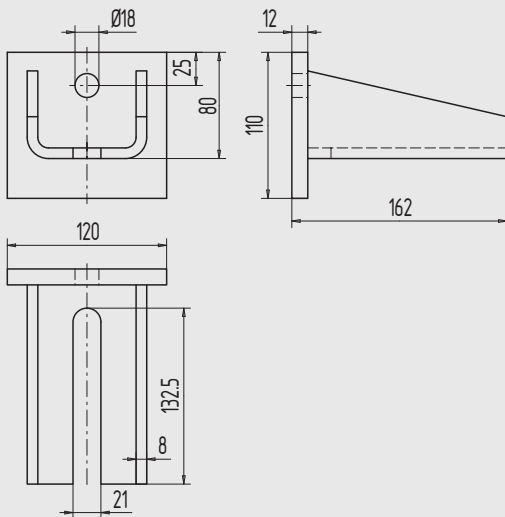
Art.-Nr.	Helm-Nr.	Material/Oberfläche
03.420.0400.012	404W	St, gelb chromatiert
03.420.0400.405	404W	Edelstahl V2A, blank
03.420.0600.012	604W	St, gelb chromatiert
03.420.0600.405	604W	Edelstahl V2A, blank

Wandwinkel

Art.-Nr.	Helm-Nr.	Material/Oberfläche
03.421.0100.012	104WD	St, gelb chromatiert
03.421.0100.405	104WD	Edelstahl V2A, blank



Laufsystem	Helm-Nr.	h0	h1	b	b1	l	d
300 + 400	404WD	60	80	155	130	75	17
500 + 600	604WD	85	110	212	172,5	120	21
700	704WD	85	110	212	168	120	32



Wandwinkel

Art.-Nr.	Helm-Nr.	Material/Oberfläche
03.422.0400.012	404WD	St, gelb chromatiert
03.422.0400.405	404WD	Edelstahl V2A, blank
03.422.0600.012	604WD	St, gelb chromatiert
03.422.0700.012	704WD	St, gelb chromatiert

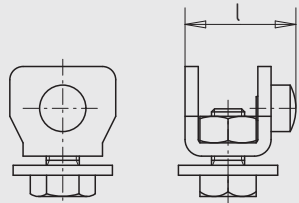
Hinweis Helm-Nr. 604WD und 704WD sind nicht in Edelstahl lieferbar.

Wandwinkel

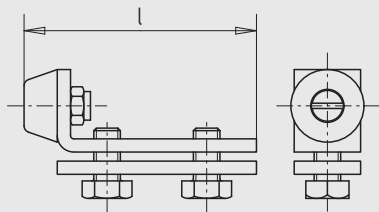
- für Feuerschutz Tore
- für Laufsysteme 500 + 600

Art.-Nr.	Helm-Nr.	Material/Oberfläche
03.423.0600.012	604WDF	St, gelb chromatiert

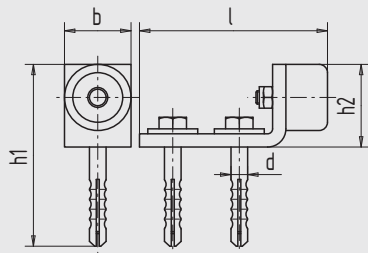
1
2
3
4
5
6
7
8
9
i



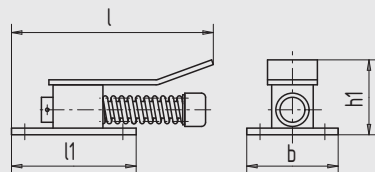
Laufsystem	Helm-Nr.	l
100	100P	25,5
300	300P	33,5
400	400P	33,5
500	500P	50



Laufsystem	Helm-Nr.	l
300	1300P	70
400	1400P	75
500	1500P	113
600	1600P	130
700	1700P	130



Helm-Nr.	h1	h2	b	l	dØ	Dübel
360	110	50	40	113	10 x 70	S12
460	140	80	50	125	10 x 70	S12



Helm-Nr.	h1	b	l	l1
560L	90	110	240	150
560	110	110	343	200

Schienenstopper

Art.-Nr.	Helm-Nr.	Material/Oberfläche
03.430.0100.---	100P	St, gelb chromatiert
03.430.0100.---	100P	Edelstahl V2A, blank
03.430.0300.---	300P	St, gelb chromatiert
03.430.0400.---	400P	St, gelb chromatiert
03.430.0500.---	500P	St, gelb chromatiert

Schienenstopper

Art.-Nr.	Helm-Nr.
03.431.0300.---	1300P
03.431.0400.---	1400P
03.431.0500.---	1500P
03.431.0600.---	1600P
03.431.0700.---	1700P

Oberflächenschlüssel	Material/Oberfläche
---.012	St, gelb chromatiert
---.405	Edelstahl V2A, blank

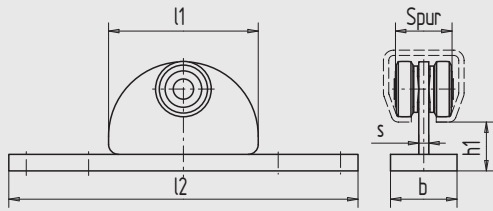
Hinweis Helm-Nr. 1600P und 1700P sind nicht in Edelstahl lieferbar.

Torpuffer

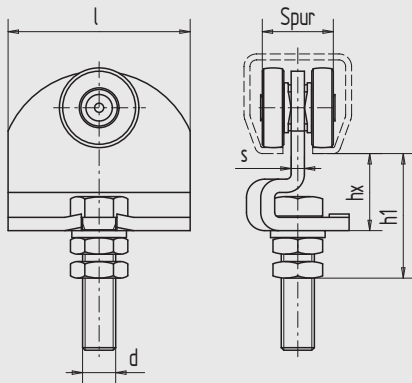
Art.-Nr.	Helm-Nr.	Material/Oberfläche
03.435.0360.012	360	St, gelb chromatiert
03.435.0460.012	460	St, gelb chromatiert

Torpuffer

Art.-Nr.	Helm-Nr.	Material/Oberfläche
03.436.0560.012	560L	St, gelb chromatiert
03.436.0561.012	560	St, gelb chromatiert



Laufsystem	Helm-Nr.	l1	l2	Spur	s	b	h	Tragkraftp. St./kg
100	111	50	100	21,4	3	20	16	30
300	311	68	160	26	4,5	30	23,3	65
400	411	90	210	34	6	40	30	100
500	511	110	265	43	8	50	39,5	200



Laufsystem	Helm-Nr.	l	d	Spur	s	h1	hx	Tragkraftp. St./kg
100	190	50	M10 x 40	21,4	3	41 + 5	23,5	30
300	390	68	M12 x 70	26	4,5	50 + 18	30	65
400	490	90	M16 x 70	34	6	62 + 18	35	100
500	590	110	M20 x 80	43	8	75 + 13	46,5	200
600	690	130	M24 x 150	56	10	101 + 72	66	400
700	790	164	M30 x 170	62	19	118 + 84	74	700

Rollapparat

- für geradelaufende Tore
- einpaarig

Art.-Nr.	Helm-Nr.	Material/Oberfläche
03.440.0100.012	111	St, gelb chromatiert
03.440.0300.012	311	St, gelb chromatiert
03.440.0400.012	411	St, gelb chromatiert
03.440.0500.012	511	St, gelb chromatiert

Rollapparat

- für geradelaufende Tore
- einpaarig

Art.-Nr.	Helm-Nr.	Material/Oberfläche
03.441.0100.012	190	St, gelb chromatiert
03.441.0300.012	390	St, gelb chromatiert
03.441.0400.012	490	St, gelb chromatiert
03.441.0500.012	590	St, gelb chromatiert
03.441.0600.012	690	St, gelb chromatiert
03.441.0700.012	790	St, gelb chromatiert

1

2

3

4

5

6

7

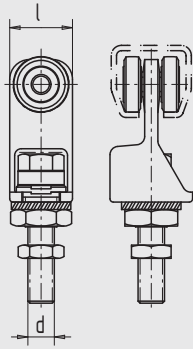
8

9

i



1

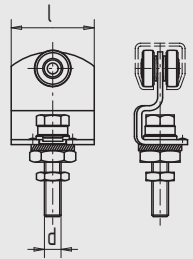


2

3

Laufsystem	Helm-Nr.	l	d	Tragkraft p. St./kg
300	322	38	M12	65
400	422	38	M16	100
500	522	58	M20	200
600	622	84	M24	400
700	722	100	M30	700

4



5

Laufsystem	Helm-Nr.	l	d	Tragkraft p. St./kg
100	185	50	M10	30
300	385	68	M12	65
400	485	90	M16	100
500	585	110	M20	200

6

7

8

9

i

Rollapparat

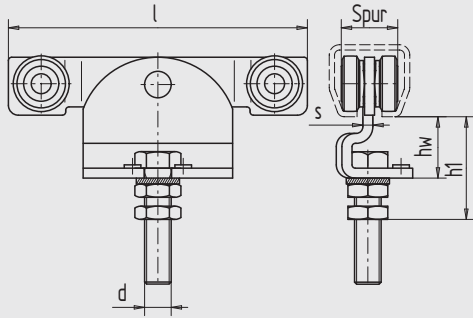
- für Tore mit drehender Bewegung
- einpaarig

Art.-Nr.	Helm-Nr.	Material/Oberfläche
03.442.0300.012	322	St, gelb chromatiert
03.442.0400.012	422	St, gelb chromatiert
03.442.0500.012	522	St, gelb chromatiert
03.442.0600.012	622	St, gelb chromatiert
03.442.0700.012	722	St, gelb chromatiert

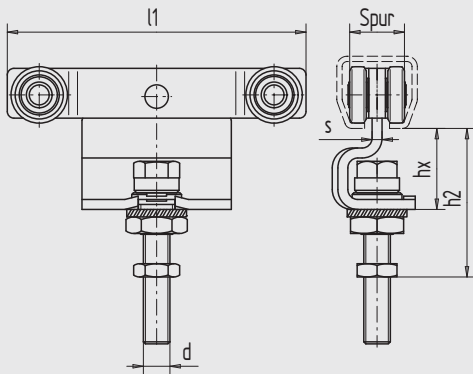
Rollapparat

- für Tore mit drehender Bewegung
- einpaarig

Art.-Nr.	Helm-Nr.	Material/Oberfläche
03.443.0100.012	185	St, gelb chromatiert
03.443.0300.012	385	St, gelb chromatiert
03.443.0400.012	485	St, gelb chromatiert
03.443.0500.012	585	St, gelb chromatiert



Laufsystem	Helm-Nr.	l	d	Spur	s	h1	hx	Tragkraft p. St./kg
100	191	105	M10 x 40	21,4	3	41 + 16	24	45
300	391	136	M12 x 60	26	4,5	52 + 16	32	85
400	491	180	M16 x 70	33	6	62 + 18	37	150
500	591	237	M20 x 80	43	8	75 + 14	47,5	300
600	691	180	M24 x 150	56	10	98 + 73	65	600
700	791	180	M30 x 170	62	17	122 + 80	74	1000



Laufsystem	Helm-Nr.	l1	h2	d	s	Spur	hx	Tragkraftp. St./kg
400	491/85	180	64	M16 x 80	6	33	48,8	150
500	591/85	237	65	M20 x 110	8	43	65	300
600	691/85	234	89,5	M24 x 180	14	56	69,5	600

Rollapparat

- für geradelaufende Tore
- doppelpaarig

Art.-Nr.	Helm-Nr.
03.444.0100.---	191
03.444.0300.---	391
03.444.0400.---	491
03.444.0500.---	591
03.444.0600.---	691
03.444.0700.---	791

Oberflächenschlüssel	Material/Oberfläche
---.012	St, gelb chromatiert
---.405	Edelstahl V2A, blank

Hinweis Helm-Nr. 691 und 791 sind nicht in Edelstahl lieferbar.

Rollapparat

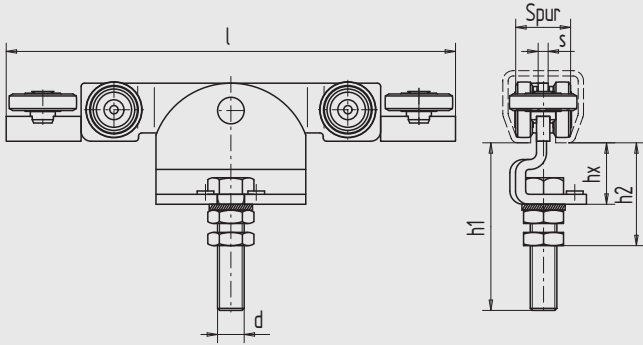
- für geradelaufende Feuerschutz Tore
- doppelpaarig

Art.-Nr.	Helm-Nr.	Material/Oberfläche
03.445.0400.012	491/85	St, gelb chromatiert
03.445.0500.012	591/85	St, gelb chromatiert
03.445.0600.012	691/85	St, gelb chromatiert

1
2
3
4
5
6
7
8
9
i



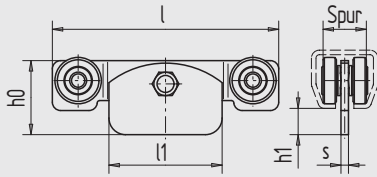
1



2

Laufsystem	Helm-Nr.	l	d	h1	h2	s	Spur	hx	Tragkraft p. St./kg
100	---	---	---	---	---	---	---	---	---
300	391EL	206	M12 x 60	87,25	52 + 16	4,5	26	31,75	40
400	491EL	270	M16 x 70	64	62 + 18	6	33	37	75
500	591EL	357	M20 x 80	72	75 + 14	8	43	47,4	150
600	691EL	375	M24 x 150	206	98 + 73	10	53	65	300
700	791EL	470	M30 x 160	234	136 + 66	12	62	74	600

4

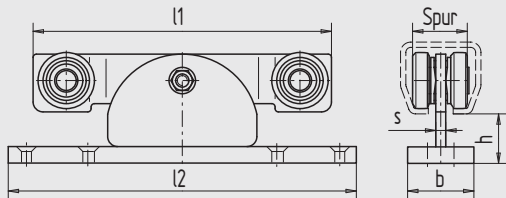


5

Laufsystem	Helm-Nr.	l	h0	l1	Spur	h1	s	Tragkraft p. St./kg
100	191S	105	34,5	50	21,4	11,75	3	45
300	391S	136	44,5	68	26	15,8	4,5	85
400	491S	180	56	90	34	20	6	150
500	591S	237	77	110	43	27	8	300
600	691S	234	79	60	56	18,5	15	600
700	791S	308	120	80	62	29	19,5	1000

6

7



8

Laufsystem	Helm-Nr.	l1	l2	Spur	s	b	h	Tragkraft p. St./kg
100	112	105	100	21,4	3	20	16	45
300	312	136	160	26	4,5	30	25	85
400	412	180	210	33	6	40	30	150
500	512	237	265	43	8	50	39,5	300

9

i

Rollapparat

- mit Querrollen
- für Tore mit elektrischem Antrieb
- doppelpaarig
- für geradelaufende Tore

Art.-Nr.	Helm-Nr.	Material/Oberfläche
03.446.0300.012	391EL	St, gelb chromatiert
03.446.0400.012	491EL	St, gelb chromatiert
03.446.0500.012	591EL	St, gelb chromatiert
03.446.0600.012	691EL	St, gelb chromatiert
03.446.0700.012	791EL	St, gelb chromatiert

Rollapparat

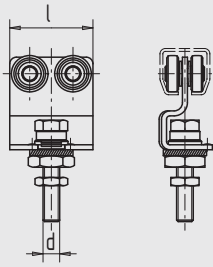
- für geradelaufende Tore
- doppelpaarig

Art.-Nr.	Helm-Nr.	Material/Oberfläche
03.447.0100.012	191S	St, gelb chromatiert
03.447.0300.012	391S	St, gelb chromatiert
03.447.0400.012	491S	St, gelb chromatiert
03.447.0500.012	591S	St, gelb chromatiert
03.447.0600.012	691S	St, gelb chromatiert
03.447.0700.012	791S	St, gelb chromatiert

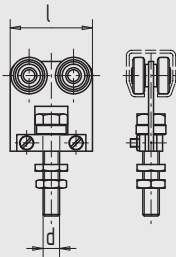
Rollapparat

- für geradelaufende Tore
- doppelpaarig

Art.-Nr.	Helm-Nr.	Material/Oberfläche
03.448.0100.012	112	St, gelb chromatiert
03.448.0300.012	312	St, gelb chromatiert
03.448.0400.012	412	St, gelb chromatiert
03.448.0500.012	512	St, gelb chromatiert



Laufsystem	Helm-Nr.	l	d	Tragkraft p. St./kg
100	186	50	M10	45
300	386	68	M12	85
400	486	90	M16	150
500	586	110	M20	300
600	686	150	M24	600
700	786	205	M30	1000



Laufsystem	Helm-Nr.	l	d	Tragkraft p. St./kg
100	124	50	M10	45
300	324	68	M12	85
400	424	90	M16	150
500	524	110	M20	300
600	624	150	M24	600
700	724	200	M30	1000

Rollapparat

- für Tore mit drehender Bewegung
- doppelpaarig

Art.-Nr.	Helm-Nr.	Material/Oberfläche
03.449.0100.012	186	St, gelb chromatiert
03.449.0300.012	386	St, gelb chromatiert
03.449.0400.012	486	St, gelb chromatiert
03.449.0500.012	586	St, gelb chromatiert
03.449.0600.012	686	St, gelb chromatiert
03.449.0700.012	786	St, gelb chromatiert

Rollapparat

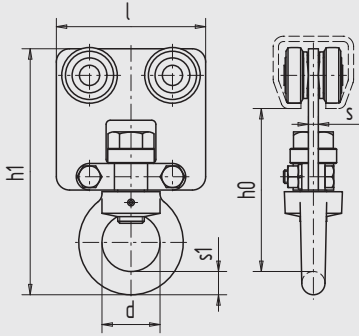
- für Tore mit drehender Bewegung
- doppelpaarig

Art.-Nr.	Helm-Nr.
03.450.0100.---	124
03.450.0300.---	324
03.450.0400.---	424
03.450.0500.---	524
03.450.0600.---	624
03.450.0700.---	724

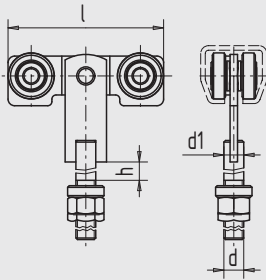
Oberflächenschlüssel	Material/Oberfläche
---.012	St, gelb chromatiert
---.405	Edelstahl V2A, blank

Hinweis Helm-Nr. 624 und 724 sind nicht in Edelstahl lieferbar.

1
2
3
4
5
6
7
8
9
i



Laufsystem	Helm-Nr.	a	b	c	d	e	f	g	Tragkraft p. St./kg
100	124RI	---	---	---	---	---	---	---	20
300	324RI	68	37	72	27,9	30	44	85	40
400	424RI	90	50	85	33,5	35	49	98	80
500	524RI	110	56	110	48	40	59	114	200
600	624RI	150	80	140	60	50	78,5	150	400
700	724RI	200	100	200	89	60	109	194	800



Laufsystem	Helm-Nr.	l	h	d1	d	Tragkraft p. St./kg
300	320L	90	100	Ø12	M12	85
400	420L	125	120	Ø16	M16	150
500	520L	168	140	Ø22	M20	300
600	620L	235	140	Ø26	M24	600
700	720L	310	200	Ø30	M30	1000

Rollapparat

- mit drehbarer Ringmutter
- doppelpaarig

Art.-Nr.	Helm-Nr.
03.451.0100.---	124RI
03.451.0300.---	324RI
03.451.0400.---	424RI
03.451.0500.---	524RI
03.451.0600.---	624RI
03.451.0700.---	724RI

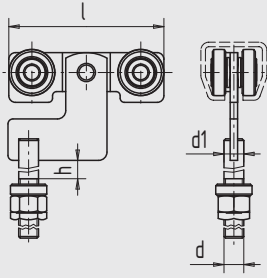
Oberflächenschlüssel	Material/Oberfläche
---.012	St, gelb chromatiert
---.405	Edelstahl V2A, blank

Hinweis Helm-Nr. 624RI und 724RI sind nicht in Edelstahl lieferbar.

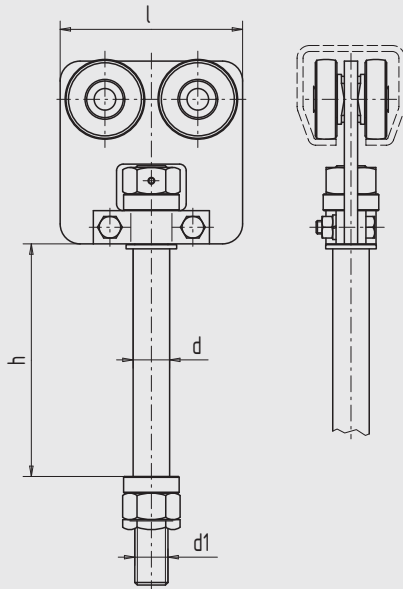
Rollapparat

- für Tore mit drehender Bewegung
- doppelpaarig

Art.-Nr.	Helm-Nr.	Material/Oberfläche
03.452.0300.012	320L	St, gelb chromatiert
03.452.0400.012	420L	St, gelb chromatiert
03.452.0500.012	520L	St, gelb chromatiert
03.452.0600.012	620L	St, gelb chromatiert
03.452.0700.012	720L	St, gelb chromatiert



Laufsystem	Helm-Nr.	l	h	d1	d	Tragkraft p. St./kg
300	321L	90	100	Ø12	M12	85
400	421L	125	120	Ø16	M16	150
500	521L	168	140	Ø22	M20	300
600	621L	235	140	Ø26	M24	600
700	721L	310	200	Ø30	M30	1000



Laufsystem	Helm-Nr.	l	h	d	d1	Tragkraft p. St./kg
300	324L	68	100	Ø12	M12	85
400	424L	90	120	Ø16	M16	150
500	524L	110	140	Ø22	M20	300
600	624L	150	146	Ø24	M24	600
700	724L	200	200	Ø30	M30	1000

Rollapparat

- für Tore mit drehender Bewegung
- doppelpaarig

Art.-Nr.	Helm-Nr.	Material/Oberfläche
03.453.0300.012	321L	St, gelb chromatiert
03.453.0400.012	421L	St, gelb chromatiert
03.453.0500.012	521L	St, gelb chromatiert
03.453.0600.012	621L	St, gelb chromatiert
03.453.0700.012	721L	St, gelb chromatiert

Rollapparat

- für Tore mit drehender Bewegung
- doppelpaarig

Art.-Nr.	Helm-Nr.	Material/Oberfläche
03.454.0300.012	324L	St, gelb chromatiert
03.454.0400.012	424L	St, gelb chromatiert
03.454.0500.012	524L	St, gelb chromatiert
03.454.0600.012	624L	St, gelb chromatiert
03.454.0700.012	724L	St, gelb chromatiert

Zubehör:

Bandlappen Seite 388

1

2

3

4

5

6

7

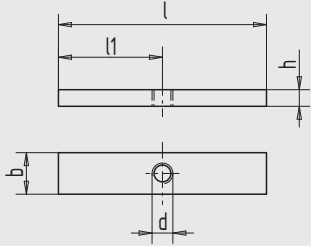
8

9

i



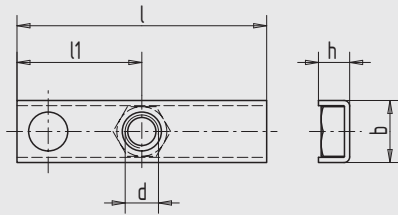
1



Helm-Nr.	h	b	l	l1	d
193S	8	20	100	50	M10

2

3

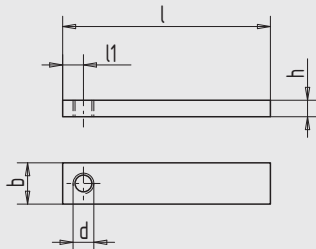


Helm-Nr.	h	b	l	l1	d
393S	11	24	100	50	M12
493S	15	30	120	60	M16
593S	20	38	140	70	M20
693S	25	50	150	75	M24
793S	30	60	180	90	M30

4

5

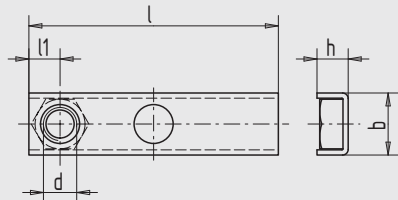
6



Helm-Nr.	h	b	l	l1	d
196S	8	20	100	10	M10

7

8



Helm-Nr.	h	b	l	l1	d
396S	11	24	100	12	M12
496S	15	30	120	15	M16
596S	20	38	140	20	M20
696S	25	50	150	20	M24
796S	30	60	180	25	M30

9

i

Anschweißflansch

Art.-Nr.	Helm-Nr.	Material/Oberfläche
03.470.0100.005	193S	St, blank

Anschweißflansch

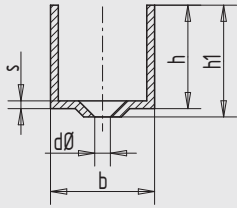
Art.-Nr.	Helm-Nr.	Material/Oberfläche
03.471.0300.005	393S	St, blank
03.471.0400.005	493S	St, blank
03.471.0500.005	593S	St, blank
03.471.0600.005	693S	St, blank
03.471.0700.005	793S	St, blank

Anschweißflansch

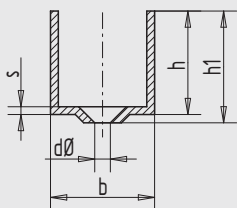
Art.-Nr.	Helm-Nr.	Material/Oberfläche
03.472.0100.005	196S	St, blank

Anschweißflansch

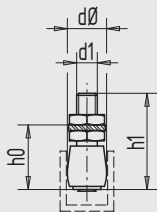
Art.-Nr.	Helm-Nr.	Material/Oberfläche
03.473.0300.005	396S	St, blank
03.473.0400.005	496S	St, blank
03.473.0500.005	596S	St, blank
03.473.0600.005	696S	St, blank
03.473.0700.005	796S	St, blank



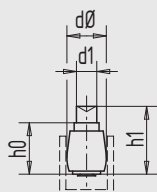
Helm-Nr.	h	h1	b	s	dØ
240	15	18	15	1	5,5
340	25	28	25	2	6
440	40	43	40	3	6
540	50	--	60	4	6



Helm-Nr.	h	h1	b	s	dØ
240	15	18	15	1	5,5
340	25	28	25	2	6
440	40	43	40	3	6
540	50	--	60	4	6



Helm-Nr.	h0	h1	dØ	d1
349S	31	46,5	19	M10
449S	43,5	62,5	32	M16
549S	53	81	50	M20



Führungsrolle Nr.	h0	h1	dØ	d1
349N	27	36	19	9,8
449N	36	47	32	15,8
549N	46	67	50	19,8

Untere Führungsschiene

- mit Senklöchern
- Lagerlänge = 6 m

Art.-Nr.	Helm-Nr.	Material/Oberfläche
03.480.0200.012	240	St, gelb chromatiert
03.480.0300.012	340	St, gelb chromatiert
03.480.0300.405	340	Edelstahl V2A, blank
03.480.0400.012	440	St, gelb chromatiert
03.480.0500.012	540	St, gelb chromatiert

Untere Führungsschiene

- mit Senklöchern
- Fixlänge = auf Maß geschnitten

Art.-Nr.	Helm-Nr.	Material/Oberfläche
03.481.0200.012	240	St, gelb chromatiert
03.481.0300.012	340	St, gelb chromatiert
03.481.0300.405	340	Edelstahl V2A, blank
03.481.0400.012	440	St, gelb chromatiert
03.481.0500.012	540	St, gelb chromatiert

Führungsrolle

- mit Schraubbolzen

Art.-Nr.	Helm-Nr.	Ausführung	Material/Oberfläche
03.482.0300.012	349S	Nylon-Rolle	St, gelb chromatiert
03.482.0400.012	449S	Nylon-Rolle	St, gelb chromatiert
03.482.0500.012	549S	Nylon-Rolle	St, gelb chromatiert
03.483.0300.012	349S	Messing-Rolle	St, gelb chromatiert
03.483.0400.012	449S	Messing-Rolle	St, gelb chromatiert
03.483.0500.012	549S	Messing-Rolle	St, gelb chromatiert

Führungsrolle

- mit Nietbolzen

Art.-Nr.	Helm-Nr.	Ausführung	Material/Oberfläche
03.484.0300.012	349N	Nylon-Rolle	St, gelb chromatiert
03.484.0400.012	449N	Nylon-Rolle	St, gelb chromatiert
03.484.0500.012	549N	Nylon-Rolle	St, gelb chromatiert
03.485.0300.012	349N	Messing-Rolle	St, gelb chromatiert
03.485.0400.012	449N	Messing-Rolle	St, gelb chromatiert
03.485.0500.012	549N	Messing-Rolle	St, gelb chromatiert



1

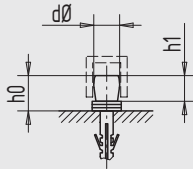


2

3

Laufsystem	Helm-Nr.	h	h1	d	f. U-Schiene
300	320F	160	115	Ø12	340K
400	420F	200	145	Ø16	440K
500	520F	220	165	Ø22	440K
600	620F	240	170	Ø26	540K
700	720F	300	230	Ø30	540K

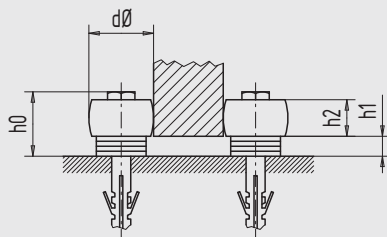
4



5

Helm-Nr.	h0	h1	dØ	Schraube DIN 97	Dübel
258Dü	16,5	12	12	4,5 x 45	S6
358Dü	24	19	19	6 x 60	S8
458Dü	39	30	32	10 x 95	S12
558Dü	49	39	50	10 x 59	S12

6



7

Helm-Nr.	h0	h1	h2	dØ	Schraube DIN 571	Dübel
459Dü	40	12	21	39	10 x 70	S12
559Dü	55	12	33,5	74	10 x 100	S12

8

9

i

Führungsrolle

- für Fall- und Bogenlauftore
- mit Messing-Rolle

Art.-Nr.	Helm-Nr.	Material/Oberfläche
03.486.0300.012	320F	St, gelb chromatiert
03.486.0400.012	420F	St, gelb chromatiert
03.486.0500.012	520F	St, gelb chromatiert
03.486.0600.012	620F	St, gelb chromatiert
03.486.0700.012	720F	St, gelb chromatiert

Führungsrolle

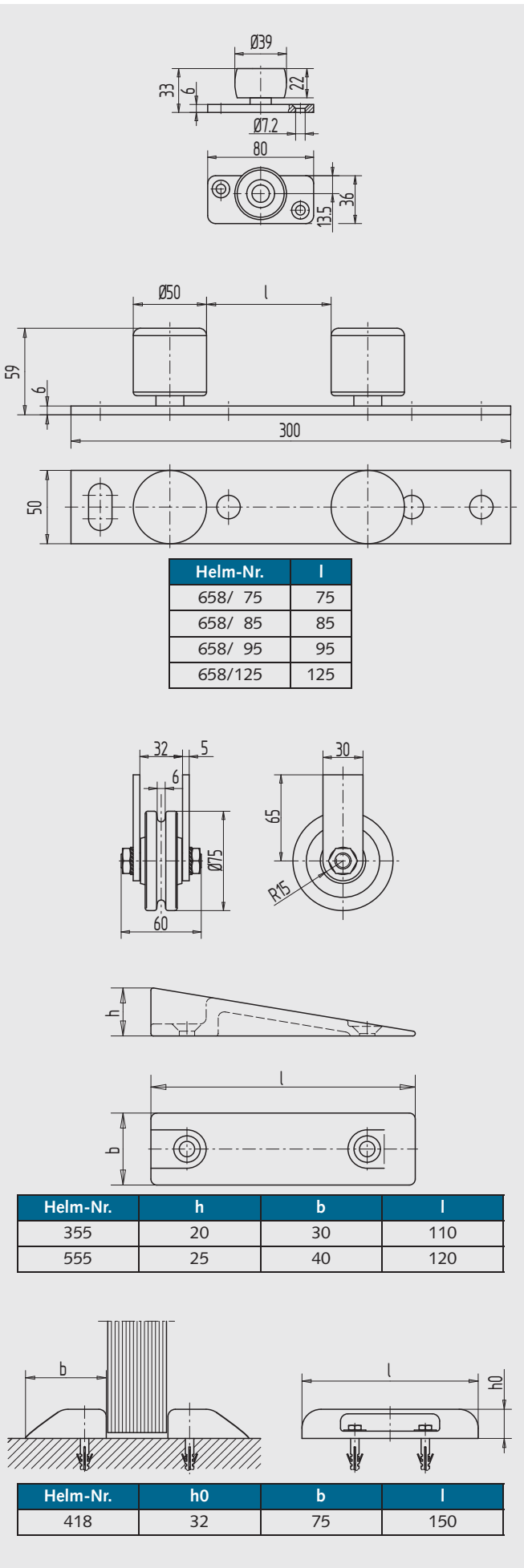
- mit Nylon-Rolle
- zum Dübeln

Art.-Nr.	Helm-Nr.	Material/Oberfläche
03.487.0200.012	258Dü	St, gelb chromatiert
03.487.0300.012	358Dü	St, gelb chromatiert
03.487.0400.012	458Dü	St, gelb chromatiert
03.487.0500.012	558Dü	St, gelb chromatiert

Führungsrolle

- mit Nylon-Rolle
- zum Dübeln

Art.-Nr.	Helm-Nr.	Material/Oberfläche
03.488.0400.012	459Dü	St, gelb chromatiert
03.488.0500.012	559Dü	St, gelb chromatiert



Gleitrolle

Art.-Nr.	Helm-Nr.	Material/Oberfläche
03.489.0000.012	459PL	St, gelb chromatiert

Führungsrolle

■ für Feuerschutztore

Art.-Nr.	Helm-Nr.	Material/Oberfläche
03.490.0075.012	658/ 75	St, gelb chromatiert
03.490.0085.012	658/ 85	St, gelb chromatiert
03.490.0095.012	658/ 95	St, gelb chromatiert
03.490.0125.012	658/125	St, gelb chromatiert

Seilrolle

■ für Feuerschutztore

Art.-Nr.	Helm-Nr.	Material/Oberfläche
03.491.0000.012	E10/185	St, gelb chromatiert

Andruckstück

Art.-Nr.	Helm-Nr.	Material/Oberfläche
03.492.0000.505	355	Kunststoff, natur
03.492.0001.505	555	Kunststoff, natur

Schildkrötenführung

Art.-Nr.	Helm-Nr.	Material/Oberfläche
03.493.0000.505	418	Kunststoff, natur

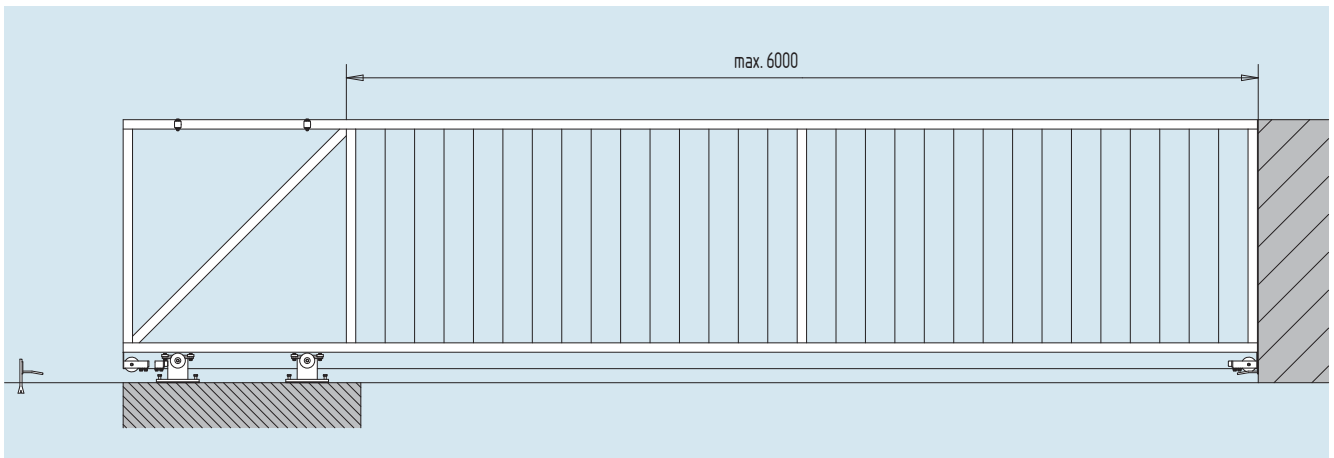
1
2
3
4
5
6
7
8
9
i

1

Beschlag Nr. 500 und 700 für freitragende Schiebetore

2

3



4

Profil 500 (bis 5000 mm lichte Öffnungen)

Technische Daten:

Ausführung Rollapparate:	einachsig mit Querrolle
Torlänge:	max. 8000 mm
Toraufbau:	70 x 50 x 4 mm
Torfüllung:	max. 25 kg/m (winddurchlässig)
Rahmenhöhe:	max. 2200 mm

5

6

Profil 700 (bis 6000 mm lichte Öffnungen)

Technische Daten:

Ausführung Rollapparate:	einachsig mit Querrolle
Torlänge:	max. 8500 mm
Toraufbau:	80 x 80 x 4 mm
Torfüllung:	max. 25 kg/m (winddurchlässig)
Rahmenhöhe:	max. 2200 mm

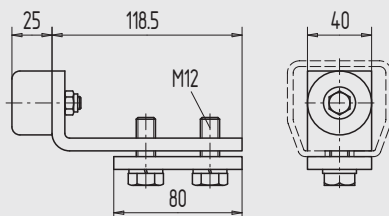
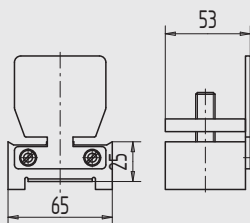
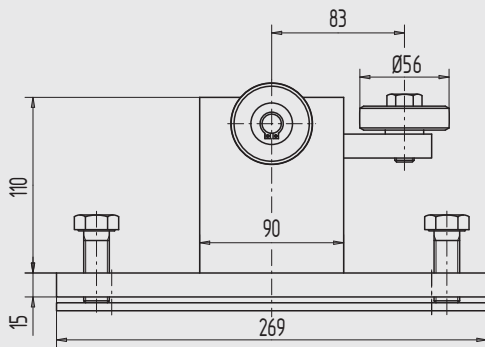
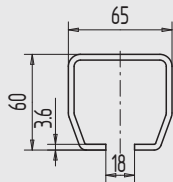
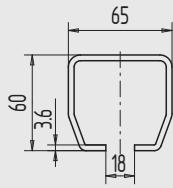
7

8

9

Hinweis:	Die für das Tor erforderlichen Fundamentpläne, Toraufbauten, Verankerungsabstände und Schweißpläne können wir auf Wunsch zur Verfügung stellen.
Zubehör:	Elektrischer Antrieb, Funksteuerung, Sicherheitseinrichtungen usw. (ab Seite 430)

i



Laufschiene

- Lagerlänge = 6 m

Art.-Nr.	Helm-Nr.	Material/Oberfläche
03.510.0500.005	500	St, blank
03.510.0500.010	500	St, gal verzinkt

Laufschiene

- Fixlänge = auf Maß geschnitten

Art.-Nr.	Helm-Nr.	Material/Oberfläche
03.511.0500.005	500	St, blank
03.511.0500.010	500	St, gal verzinkt

Rollapparat

- bis 5 m lichte Öffnung
- einachsig
- mit Gegenplatte und Montagematerial

Art.-Nr.	Helm-Nr.	Material/Oberfläche
03.512.0500.010	561	St, gal verzinkt

Auflaufstück

- mit Schienenendkappe

Art.-Nr.	Helm-Nr.	Material/Oberfläche
03.513.0500.010	500K	St, gal verzinkt

Schienenstopper

Art.-Nr.	Helm-Nr.	Material/Oberfläche
03.514.0500.010	1500P/2	St, gal verzinkt

1

2

3

4

5

6

7

8

9

i



1

2

3

4

5

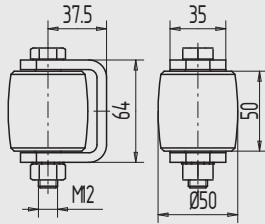
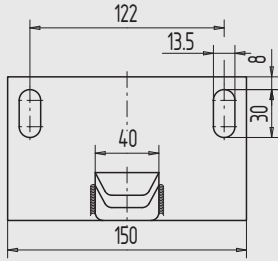
6

7

8

9

i



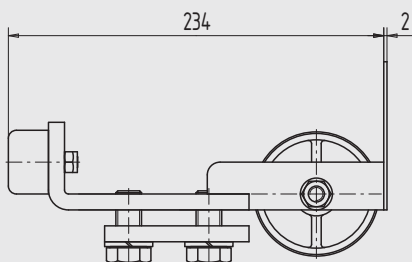
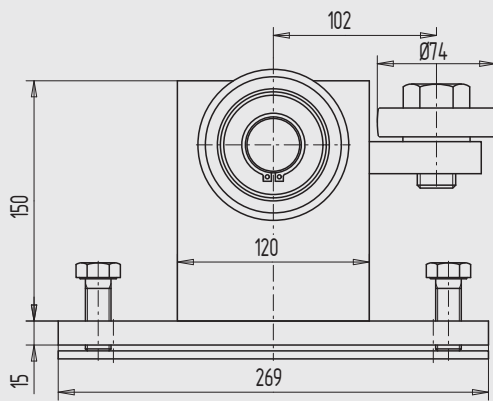
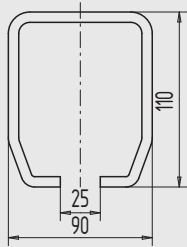
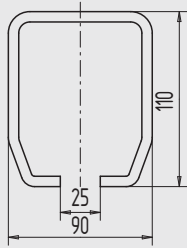
Fangstück

Art.-Nr.	Helm-Nr.	Material/Oberfläche
03.515.0500.008	500F	St, feuerverzinkt

Führungsrolle

- mit Kunststoff-Rolle

Art.-Nr.	Helm-Nr.	Material/Oberfläche
03.516.0000.010	969F	St, gal verzinkt



Laufschiene

- Lagerlänge = 6 m

Art.-Nr.	Helm-Nr.	Material/Oberfläche
03.530.0700.005	700	St, blank
03.530.0700.010	700	St, gal verzinkt

Laufschiene

- Fixlänge = auf Maß geschnitten

Art.-Nr.	Helm-Nr.	Material/Oberfläche
03.531.0700.005	700	St, blank
03.531.0700.010	700	St, gal verzinkt

Rollapparat

- bis 6 m lichte Öffnung
- einachsig
- mit Gegenplatte und Montagematerial

Art.-Nr.	Helm-Nr.	Material/Oberfläche
03.532.0700.010	760	St, gal verzinkt

Auflaufrolle

- mit Schienenendkappe und Schienenstopper

Art.-Nr.	Helm-Nr.	Material/Oberfläche
03.533.0700.010	700L	St, gal verzinkt

1

2

3

4

5

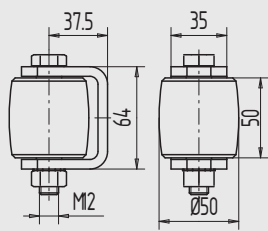
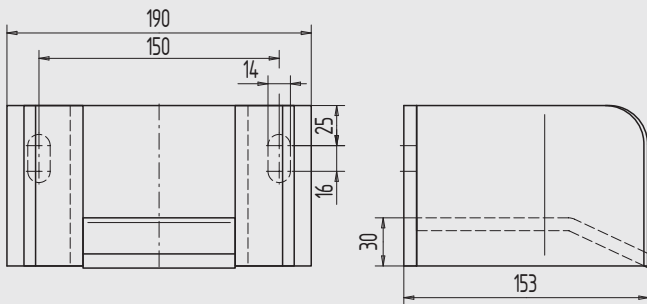
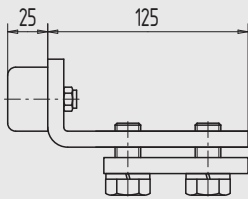
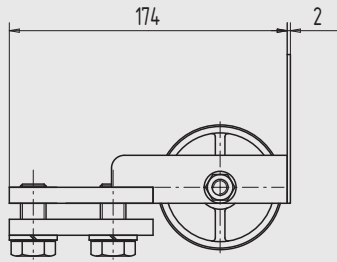
6

7

8

9

i



Auflaufrolle

- mit Schienenendkappe

Art.-Nr.	Helm-Nr.	Material/Oberfläche
03.534.0700.010	700K	St, gal verzinkt

Schienenstopper

Art.-Nr.	Helm-Nr.	Material/Oberfläche
03.535.0700.010	1700P/2	St, gal verzinkt

Fangstück

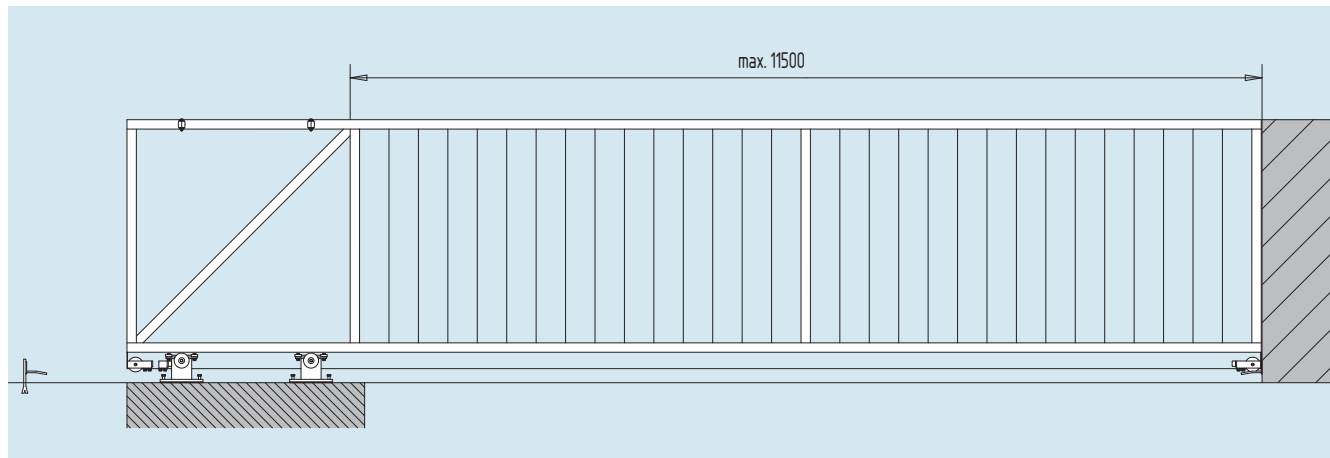
Art.-Nr.	Helm-Nr.	Material/Oberfläche
03.536.0700.008	700F	St, feuerverzinkt

Führungsrolle

- mit Kunststoff-Rolle

Art.-Nr.	Helm-Nr.	Material/Oberfläche
03.516.0000.010	969F	St, gal verzinkt

Beschlag Nr. 950 für freitragende Schiebetore



Bis 6500 mm lichte Öffnungen

Technische Daten:

Ausführung Rollapparate:	einachsig mit Querrolle
Torlänge:	max. 9000 mm
Toraufbau:	70 x 70 x 3 mm
Torfüllung:	max. 25 kg/m (winddurchlässig)
Rahmenhöhe:	max. 2200 mm

Bis 9000 mm lichte Öffnungen

Technische Daten:

Ausführung Rollapparate:	zweiachsig mit Querrolle
Torlänge:	max. 12750 mm
Toraufbau:	80 x 80 x 4 mm
Torfüllung:	max. 25 kg/m (winddurchlässig)
Rahmenhöhe:	max. 2000 mm

Bis 11500 mm lichte Öffnungen

Technische Daten:

Ausführung Rollapparate:	zweiachsig mit Querrolle
Torlänge:	max. 16950 mm
Toraufbau:	100 x 100 x 4 mm
Torfüllung:	max. 25 kg/m (winddurchlässig)
Rahmenhöhe:	max. 1900 mm

Hinweis:

Die für das Tor erforderlichen Fundamentpläne, Toraufbauten, Verankerungsabstände und Schweißpläne können wir auf Wunsch zur Verfügung stellen.

Zubehör:

Elektrischer Antrieb, Funksteuerung, Sicherheitseinrichtungen usw.
(ab Seite 430)

1

2

3

4

5

6

7

8

9

i



1

2

3

4

5

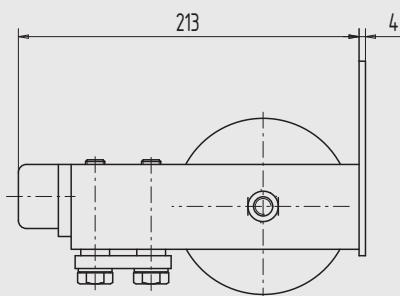
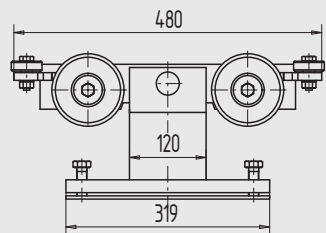
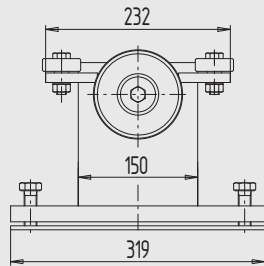
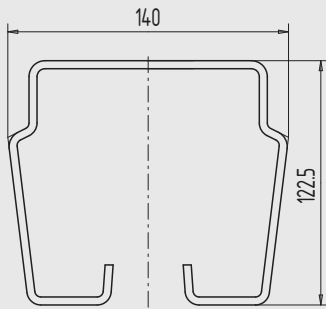
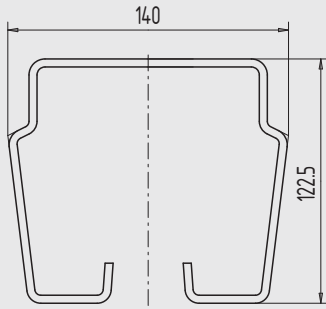
6

7

8

9

i



Laufschiene

- Lagerlänge = 6 m

Art.-Nr.	Helm-Nr.	Material/Oberfläche
03.550.0950.011	950	St, sendzimir verzinkt

Laufschiene

- Fixlänge = auf Maß geschnitten

Art.-Nr.	Helm-Nr.	Material/Oberfläche
03.551.0950.011	950	St, sendzimir verzinkt

Rollapparat

- bis max. 6 m lichte Öffnung
- einachsig
- mit Gegenplatte und Montagematerial

Art.-Nr.	Helm-Nr.	Material/Oberfläche
03.552.0950.010	950/1	St, gal verzinkt

Rollapparat

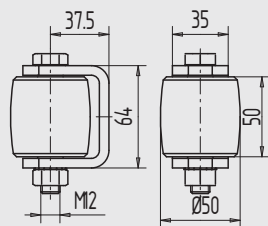
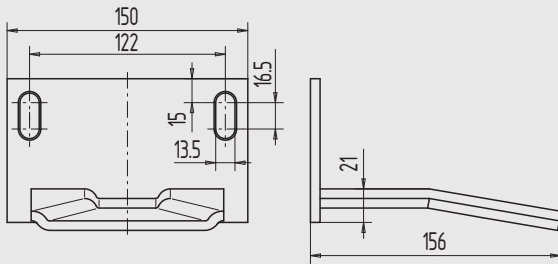
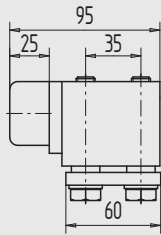
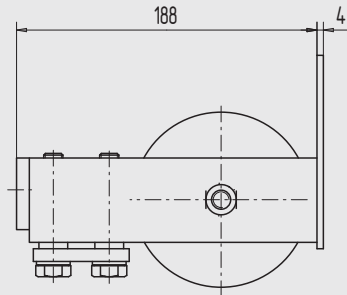
- ab 6,5 - 11,5 m lichte Öffnung
- zweiachsig
- mit Gegenplatte und Montagematerial

Art.-Nr.	Helm-Nr.	Material/Oberfläche
03.553.0950.010	950/2	St, gal verzinkt

Auflaufrolle

- mit Schienenendkappe und Gummipuffer

Art.-Nr.	Helm-Nr.	Material/Oberfläche
03.554.0950.010	950L	St, gal verzinkt



Auflaufrolle

- mit Schienenendkappe, ohne Gummipuffer

Art.-Nr.	Helm-Nr.	Material/Oberfläche
03.555.0950.010	950K	St, gal verzinkt

Schienenstopper

Art.-Nr.	Helm-Nr.	Material/Oberfläche
03.556.0950.010	950P	St, gal verzinkt

Fangstück

Art.-Nr.	Helm-Nr.	Material/Oberfläche
03.557.0950.405	950F	Edelstahl V2A, blank

Führungsrolle

- mit Kunststoff-Rolle

Art.-Nr.	Helm-Nr.	Material/Oberfläche
03.516.0000.010	969F	St, gal verzinkt

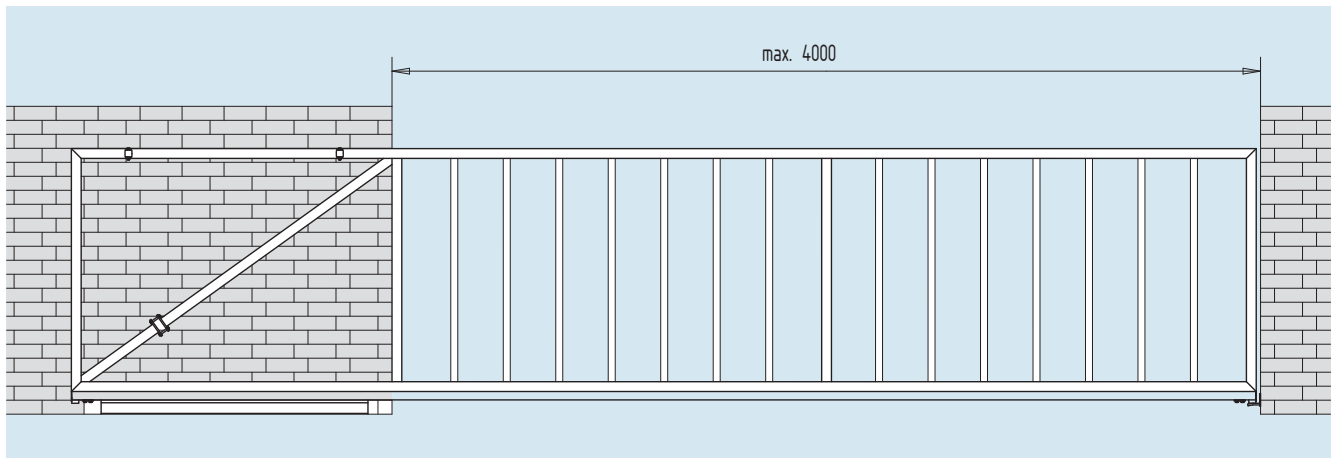
1
2
3
4
5
6
7
8
9
i

1

Beschlag Nr. 500-Privat für freitragende Schiebetore

2

3



4

für den Privateinsatz geeignet, bis zu einer max. Toröffnung von 4000 mm

Technische Daten:

Ausführung Rollapparate:	vierachsig mit Querrolle
Torlänge:	max. 6000 mm
Toraufbau:	70 x 50 x 4 mm
Torfüllung:	max. 25 kg/m (winddurchlässig)
Rahmenhöhe:	max. 1500 mm

5

6

7

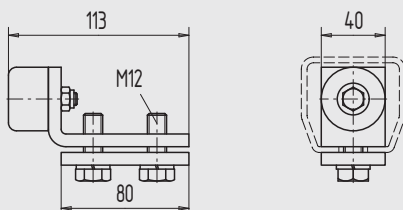
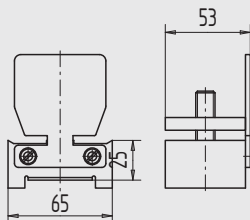
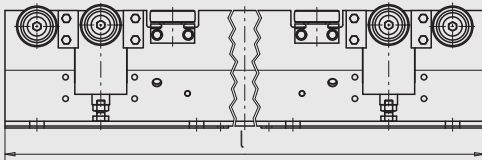
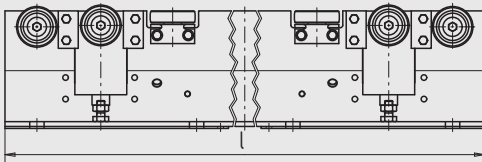
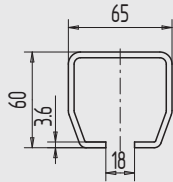
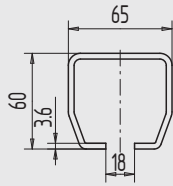
8

9

Hinweis: Die für das Tor erforderlichen Fundamentpläne, Toraufbauten, Verankerungsabstände und Schweißpläne können wir auf Wunsch zur Verfügung stellen.

Zubehör: Elektrischer Antrieb, Funksteuerung, Sicherheitseinrichtungen usw.
(ab Seite 430)

i



Laufschiene

- Lagerlänge = 4,5 m
- mit Gewindelöchern M10

Art.-Nr.	Helm-Nr.	Material/Oberfläche
03.570.0500.005	500	St, blank
03.570.0500.010	500	St, gal verzinkt
03.570.0500.405	500	Edelstahl V2A, blank

Laufschiene

- Lagerlänge = 6 m
- mit Gewindelöchern M10

Art.-Nr.	Helm-Nr.	Material/Oberfläche
03.571.0500.005	500	St, blank
03.571.0500.010	500	St, gal verzinkt
03.571.0500.405	500	Edelstahl V2A, blank

Rollapparat

- für 3 m lichte Öffnung
- vierachsig
- mit Gegenplatte und Montagematerial

Art.-Nr.	Helm-Nr.	Material/Oberfläche
03.572.0500.010	563	St, gal verzinkt

Rollapparat

- für 4 m lichte Öffnung
- vierachsig
- mit Gegenplatte und Montagematerial

Art.-Nr.	Helm-Nr.	Material/Oberfläche
03.573.0500.010	562	St, gal verzinkt

Auflaufstück

- mit Schienenendkappe

Art.-Nr.	Helm-Nr.	Material/Oberfläche
03.513.0500.010	500K	St, gal verzinkt

Schienenstopper

Art.-Nr.	Helm-Nr.	Material/Oberfläche
03.431.0500.010	1500P	St, gal verzinkt

1

2

3

4

5

6

7

8

9

i



1

2

3

4

5

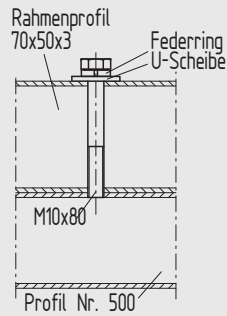
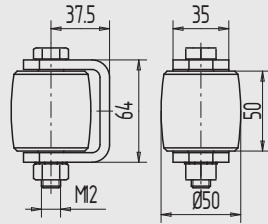
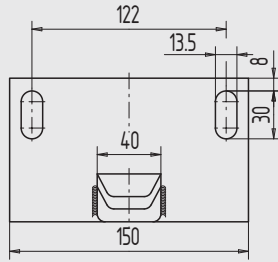
6

7

8

9

i



Fangstück

Art.-Nr.	Helm-Nr.	Material/Oberfläche
03.515.0500.008	500F	St, feuerverzinkt

Führungsrolle

- mit Kunststoff-Rolle

Art.-Nr.	Helm-Nr.	Material/Oberfläche
03.516.0000.010	969F	St, gal verzinkt

Schraubensatz

Art.-Nr.	Öffnung	Helm-Nr.	Material/Oberfläche
03.578.0000.010	für 3 m	500	St, gal verzinkt
03.578.0001.010	für 4 m	500	St, gal verzinkt

Schiebetürbeschlag Nr. 150

- Flügelgewicht max. 170 kg
- für den Innenbereich
- Tür höhenverstellbar +/- 6 mm
- Wand- bzw. Deckenbefestigung

Laufschiene

- Lagerlänge

Art.-Nr.	Helm-Nr.	Material/Oberfläche
03.600.0150.114	150	Al, E6/C-0 elox.

Laufschiene

- Fixlänge

Art.-Nr.	Helm-Nr.	Material/Oberfläche
03.601.0150.114	150	Al, E6/C-0 elox.

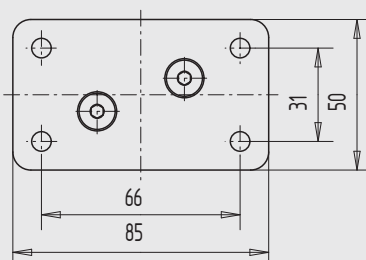
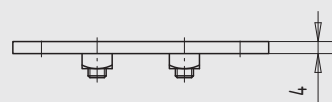
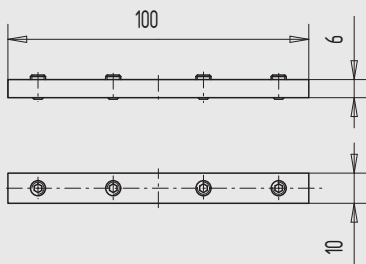
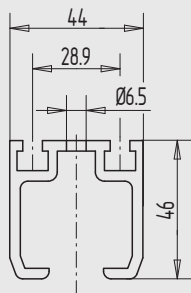
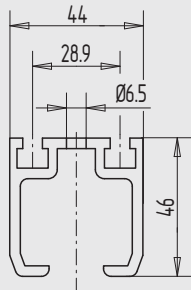
Schienenverbinder

Art.-Nr.	Helm-Nr.	Material/Oberfläche
03.605.0150.105	150-03	Al, blank

Deckenplatte

- Schrauben und Muttern aus Edelstahl

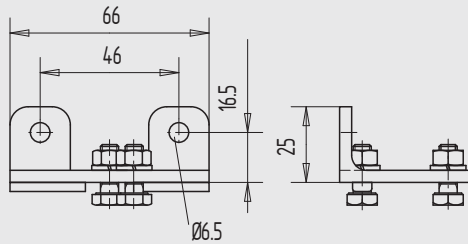
Art.-Nr.	Helm-Nr.	Material/Oberfläche
03.610.0150.105	150-02	Al, blank



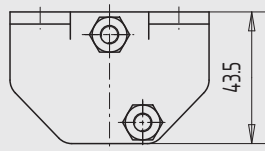
1
2
3
4
5
6
7
8
9
i



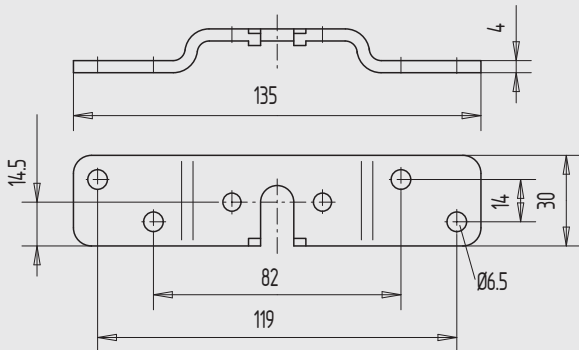
1



2



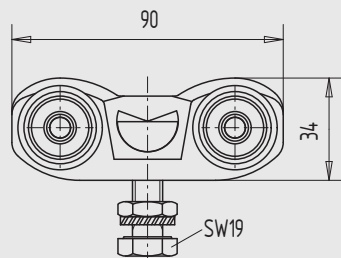
3



4

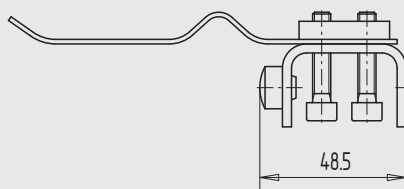
5

6

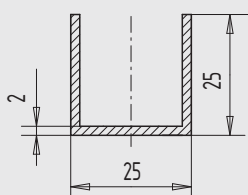


7

8



9



i

Wandwinkel

- Schrauben und Muttern aus Edelstahl

Art.-Nr.	Helm-Nr.	Material/Oberfläche
03.615.0150.105	150-01	Al, blank

Flansch

Art.-Nr.	Helm-Nr.	Material/Oberfläche
03.620.0150.405	150-93	Edelstahl V2A, blank

Rollapparat

- doppelpaarig
- Schrauben, Muttern und Fächerscheiben aus Edelstahl

Art.-Nr.	Helm-Nr.	Material/Oberfläche
03.625.0150.505	150-91	Kunststoff, natur

Fangstopper

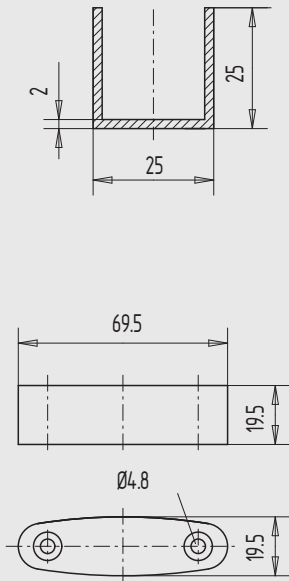
- mit verzinkter Feder

Art.-Nr.	Helm-Nr.	Material/Oberfläche
03.630.0150.405	150P	Edelstahl V2A, blank

Untere Führungsschiene

- Lagerlänge = 6 m

Art.-Nr.	Helm-Nr.	Material/Oberfläche
03.635.0300.105	340	Al, blank



Untere Führungsschiene

- Fixlänge = auf Maß geschnitten

Art.-Nr.	Helm-Nr.	Material/Oberfläche
03.636.0300.105	340	Al, blank

Führungsgleiter

- mit Schrauben und Dübeln

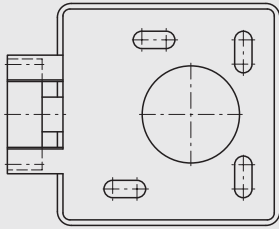
Art.-Nr.	Helm-Nr.	Material/Oberfläche
03.640.0300.505	316	Kunststoff, natur

Hinweis Weitere Schiebetürbeschläge für andere Türgewichte sind lieferbar.

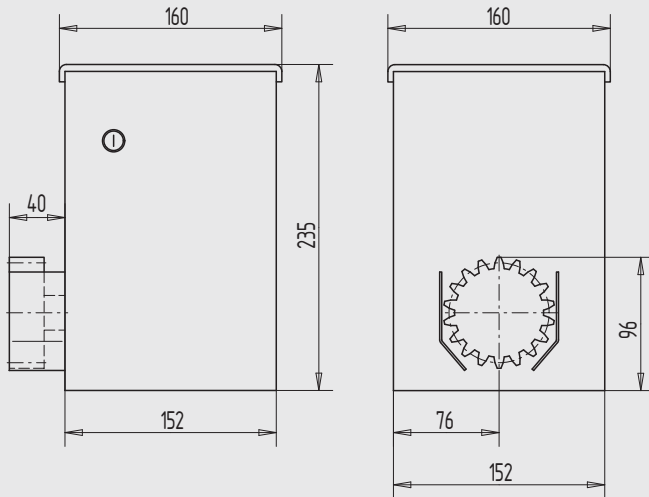
- 1
- 2
- 3
- 4
- 5
- 6
- 7
- 8
- 9
- i



1



2



3

4

5

6

7

8

9

i

Schiebetor-Antrieb bis 400 kg

- für freitragende oder bodengeführte Tore ohne Gefälle
- max. Torbreite 5 m
- max. Torgewicht 400 kg
- Antriebsart über Zahnstange
- Abdeckhaube aus Aluminium
- Konsole aus Aluminium

Technische Daten:

Zug-, Schubkraft:	400 N
Netzanschluss:	230V, 50-60 Hz
Motorspannung:	28V DC
Motorleistung:	0,21 kW
Geschwindigkeit:	18 cm/Sek.
Funkempfänger:	integriert im Antrieb
Anschluss-Kontaktleisten:	über externen Auswerter
Lichtschrankenanschluss:	serienmäßig
Sanftanlauf:	serienmäßig
Sanftauslauf:	serienmäßig
Teilöffnung:	NEIN
Autom. Schließung:	NEIN
Totmannbetrieb:	NEIN
Anschluss Notstopp:	serienmäßig
Einschaltdauer:	KB 10 Min.

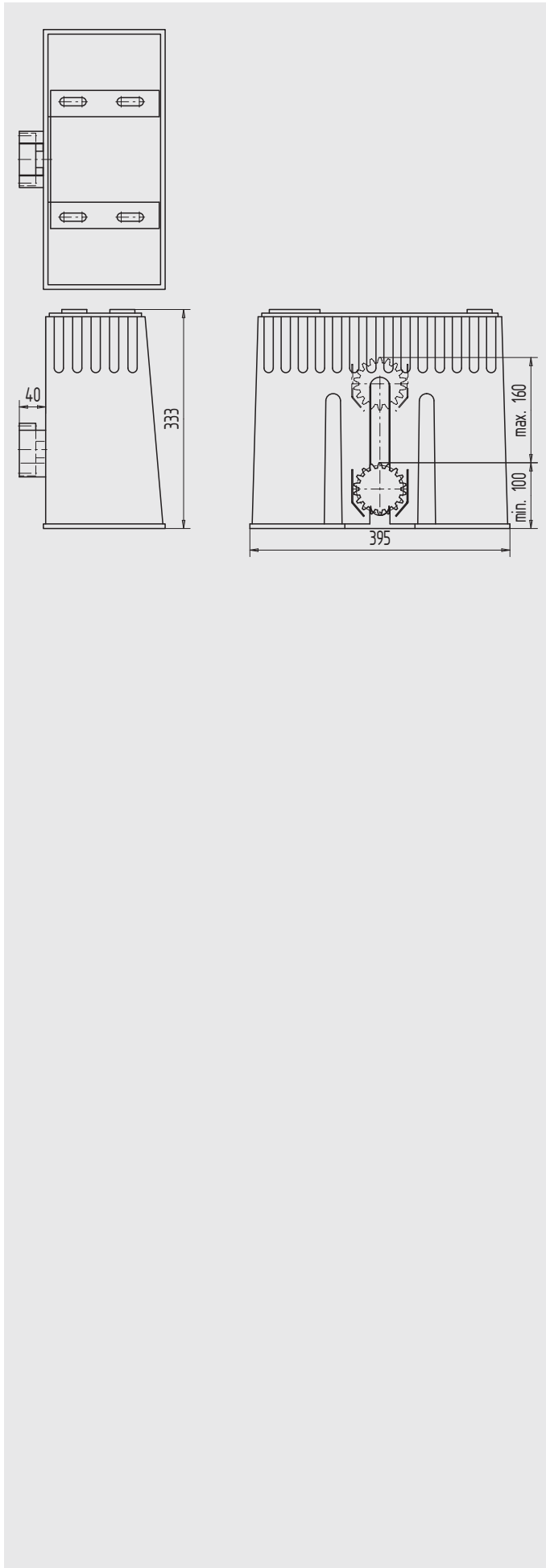
Art.-Nr.

03.700.0400.000

Hinweis

Torantriebe haben die Aufgabe, Tore motorisch zu öffnen und zu schließen. Je nach Betriebsart und Torart sind zugelassene Sicherheitselemente zu installieren. Die Norm DIN EN 13241 sowie die dort beinhalteten normativen Verweisungen sind einzuhalten.

Jeder Benutzer muss auf den Umgang mit der Toranlage eingewiesen und auf mögliche Gefahren hingewiesen werden.



Schiebetor-Antrieb bis 600 kg

- für freitragende oder bodengeführte Tore ohne Gefälle
- max. Torbreite 8 m
- max. Torgewicht 600 kg
- Antriebsart über Zahnstange
- Abdeckhaube aus Kunststoff
- Konsole aus Edelstahl
- Zahnrad höhenverstellbar

Technische Daten:

Zug-, Schubkraft:	800 N
Netzanschluss:	230V, 50-60 Hz
Motorspannung:	0,48 kW
Geschwindigkeit:	18 cm/Sek.
Funkempfänger:	integriert im Antrieb
Anschluss-Kontakt-leisten:	serienmäßig mit 8,2 Kiloohm
Lichtschranken-anchluss:	serienmäßig
Sanftanlauf:	serienmäßig
Sanftauslauf:	serienmäßig, Dauer einstellbar
Teilöffnung:	serienmäßig, Strecke einstellbar
Autom. Schließung:	serienmäßig, max. Offenhaltezeit 3 Min.
Totmannbetrieb:	serienmäßig einstellbar
Anschluss Notstopp	serienmäßig
Einschaltdauer:	50 %

Art.-Nr.

03.705.0600.000

Hinweis

Torantriebe haben die Aufgabe, Tore motorisch zu öffnen und zu schließen. Je nach Betriebsart und Torart sind zugelassene Sicherheitselemente zu installieren. Die Norm DIN EN 13241 sowie die dort beinhaltenen normativen Verweisungen sind einzuhalten. Jeder Benutzer muss auf den Umgang mit der Toranlage eingewiesen und auf mögliche Gefahren hingewiesen werden.

1

2

3

4

5

6

7

8

9

i



1

2

3

4

5

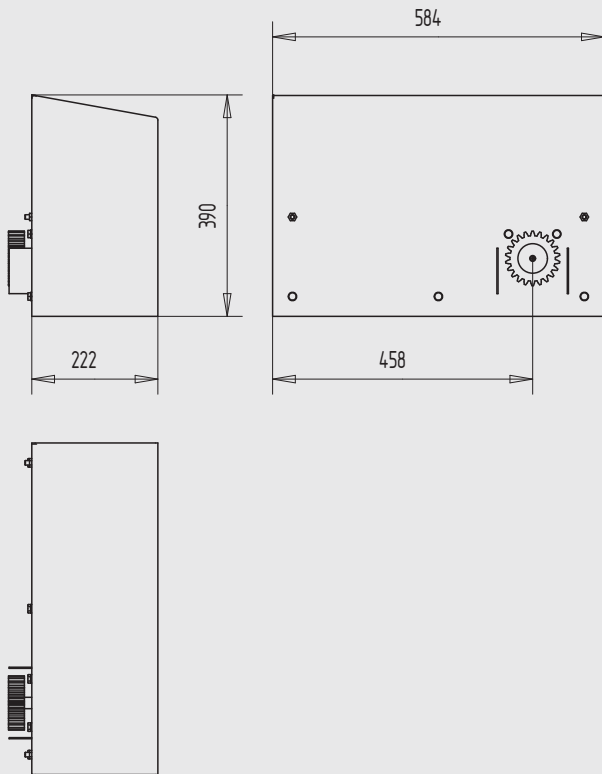
6

7

8

9

i



Schiebetor-Antrieb bis 2000 kg

- für freitragende oder bodengeführte Tore ohne Gefälle
- max. Torbreite 18 m
- max. Torgewicht 2000 kg
- Antriebsart über Zahnstange
- Abdeckhaube aus Edelstahl
- Konsole aus Edelstahl

Technische Daten:

Zug-, Schubkraft:	3000 N
Netzanschluss:	400V, 50 Hz
Motorspannung:	400V
Motorleistung:	0.75 kW
Geschwindigkeit:	20 cm/Sek.
Funkempfänger:	Option
Anschluss-Kontaktleisten:	serienmäßig mit 8,2 Kiloohm
Lichtschrankenanschluss:	serienmäßig
Sanftanlauf:	NEIN
Sanftauslauf:	NEIN
Teilöffnung:	NEIN
Autom. Schließung:	serienmäßig, max. Offenhaltezeit 3 Min.
Totmannbetrieb:	serienmäßig einstellbar
Anschluss Notstopp:	serienmäßig
Einschaltdauer:	80 %

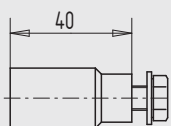
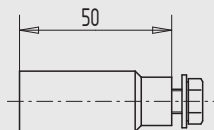
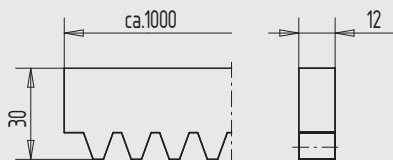
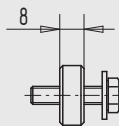
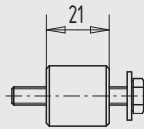
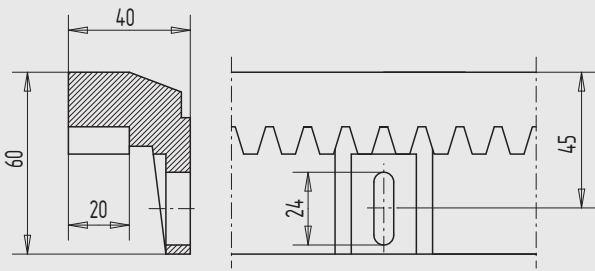
Art.-Nr.

03.710.2000.000

Hinweis

Torantriebe haben die Aufgabe, Tore motorisch zu öffnen und zu schließen. Je nach Betriebsart und Torart sind zugelassene Sicherheitselemente zu installieren. Die Norm DIN EN 13241 sowie die dort beinhalteten normativen Verweisungen sind einzuhalten.

Jeder Benutzer muss auf den Umgang mit der Toranlage eingewiesen und auf mögliche Gefahren hingewiesen werden.



Kunststoff-Zahnstange

- mit Stahlkern

Art.-Nr.	Material/Oberfläche
03.730.0000.505	Kunststoff, natur

passend für:

- Schiebetor-Antrieb bis 400 kg **Seite 430**
- Schiebetor-Antrieb bis 600 kg **Seite 431**

Befestigungsmaterial für Kunststoff-Zahnstange

- für 70 und 80 mm Rohr

Art.-Nr.	Material/Oberfläche
03.732.0000.010	St, gal verzinkt

Befestigungsmaterial für Kunststoff-Zahnstange

- für 100 mm Rohr

Art.-Nr.	Material/Oberfläche
03.734.0000.010	St, gal verzinkt

Stahl-Zahnstange

Art.-Nr.	Material/Oberfläche
03.740.0000.005	St, blank

passend für:

- Schiebetor-Antrieb bis 2000 kg **Seite 432**

Befestigungsmaterial für Stahl-Zahnstange

- für 70 und 80 mm Rohr

Art.-Nr.	Material/Oberfläche
03.742.0000.010	St, gal verzinkt

Befestigungsmaterial für Stahl-Zahnstange

- für 100 mm Rohr

Art.-Nr.	Material/Oberfläche
03.744.0000.010	St, gal verzinkt

1

2

3

4

5

6

7

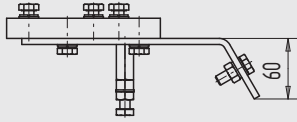
8

9

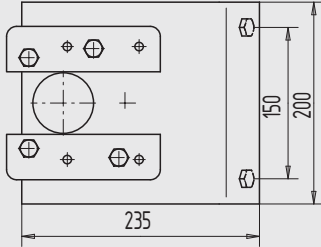
i



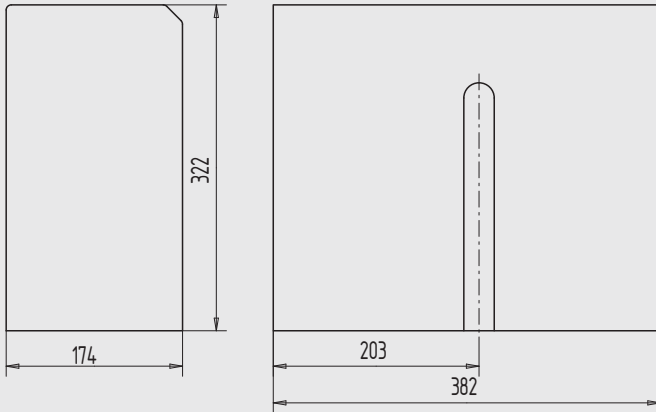
1



2



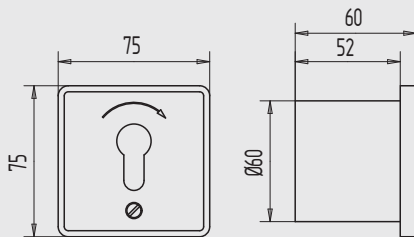
3



4

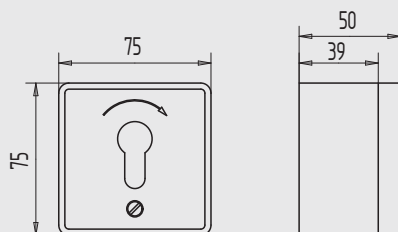
5

6



7

8



9

i

Motorkonsole

Art.-Nr.	Material/Oberfläche
03.746.0000.010	St, gal verzinkt

passend für:

Rollapparate Seite 425
Schiebetor-Antrieb bis 400 kg Seite 430

Edelstahl-Abdeckhaube

Art.-Nr.	Material/Oberfläche
03.748.0000.405	Edelstahl V2A, blank

passend für:

Schiebetorantrieb bis 600 kg Seite 431
--

Schlüsselschalter Unterputz

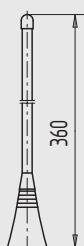
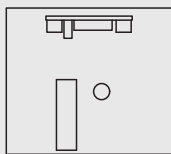
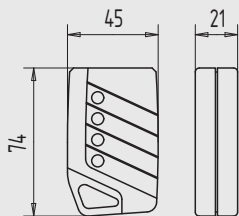
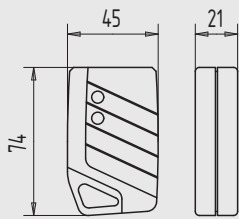
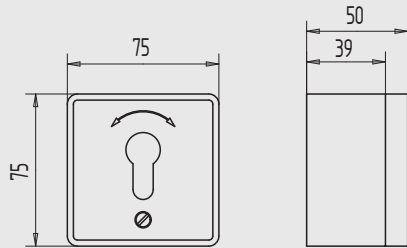
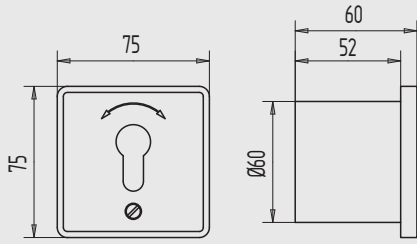
- einseitig
- für Profilzylinder
- Impulsschaltung

Art.-Nr.	Material/Oberfläche
03.750.0000.114	Al, E6/C-0 elox.

Schlüsselschalter Aufputz

- einseitig
- für Profilzylinder
- Impulsschaltung

Art.-Nr.	Material/Oberfläche
03.752.0000.114	Al, E6/C-0 elox.



Schlüsselschalter Unterputz

- zweiseitig
- für Profilzylinder
- Totmannschaltung

Art.-Nr.	Material/Oberfläche
03.754.0000.114	Al, E6/C-0 elox.

Schlüsselschalter Aufputz

- zweiseitig
- für Profilzylinder
- Totmannschaltung

Art.-Nr.	Material/Oberfläche
03.756.0000.114	Al, E6/C-0 elox.

Handsender 2-Kanal

- 27 MHz

Art.-Nr.	Material/Oberfläche
03.760.0000.505	Kunststoff, natur

Handsender 4-Kanal

- 27 MHz

Art.-Nr.	Material/Oberfläche
03.762.0000.505	Kunststoff, natur

Funkempfänger-Platine

Art.-Nr.
03.764.0000.000

passend für:

Schiebetor-Antrieb bis 2000 kg Seite 432

Stabantenne

- mit 4 m Anschlusskabel

Art.-Nr.	Material/Oberfläche
03.766.0000.505	Kunststoff, natur

1

2

3

4

5

6

7

8

9

i



1

2

3

4

5

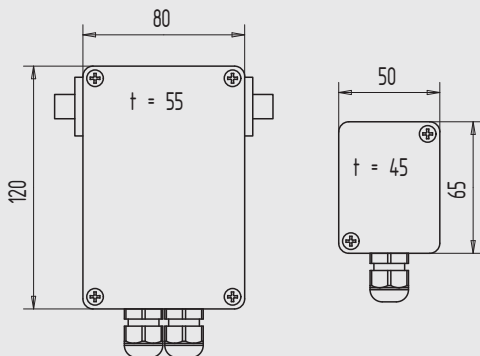
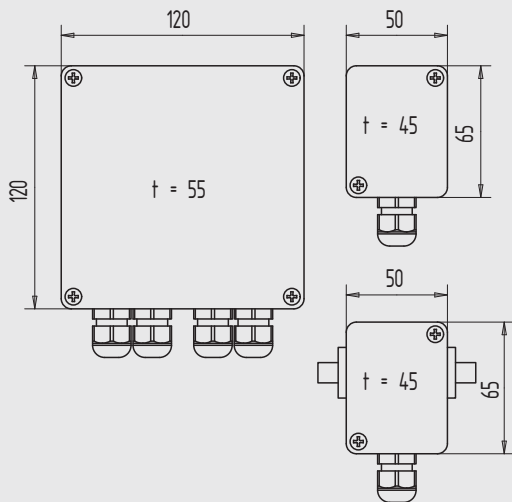
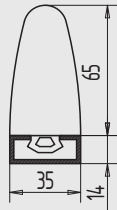
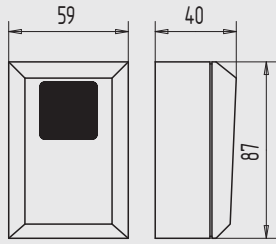
6

7

8

9

i



Lichtschranke, Reichweite 20 m

- Sender und Empfänger
- 24V AC/DC
- Aufputz-Ausführung

Art.-Nr.	Material/Oberfläche
03.770.0000.505	Kunststoff, natur

Sicherheitskontaktleiste

- mit Aluminium-C-Schiene

Art.-Nr.	Ausführung
03.772.0000.000	Hauptschließkante
03.774.0000.000	Nebenschließkante

Stromzuführungssystem, induktiv

- mit 20 m Drahtseil, 3 mm Durchmesser

Art.-Nr.
03.776.0000.000

passend für:

Schiebetor-Antrieb bis 400 kg Seite 430
Schiebetor-Antrieb bis 600 kg Seite 431

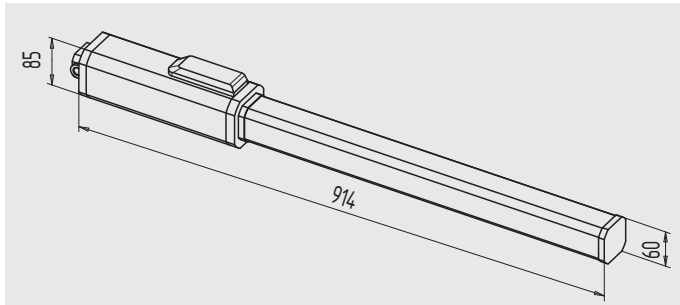
Stromzuführungssystem, induktiv

- mit 20 m Drahtseil, 3 mm Durchmesser

Art.-Nr.
03.778.0000.000

passend für:

Schiebetor-Antrieb bis 2000 kg Seite 432
--



Oberflur-Drehtorantrieb

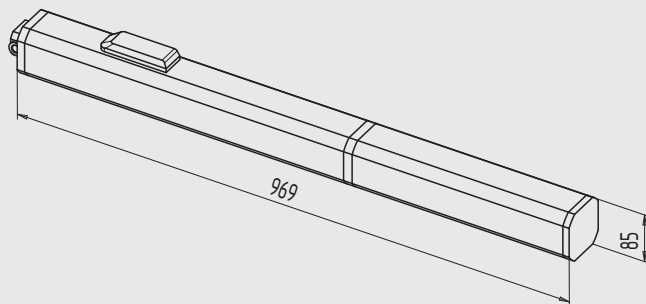
- elektrohydraulischer Linearantrieb
- für 1- und 2-flügelige Tore
- Flügelgewicht max. 500 kg
- By-Pass-Ventile zur Kräfteinstellung
- Notentriegelung über Entriegelungsschloss
- Spannung 230V/50 Hz, Leistung 220 W
- Schubkraft max. 690 kg
- Öffnungszeit für 90° ca. 24 Sek.
- ohne Antriebssteuerung

Art.-Nr.	Flügelbreite max.	Blockierung	Material/Oberfläche
03.800.1422.114	1800	mit Blockierung	Al, E6/C-0 elox.
03.800.2422.114	1800	nur in Geschlossenstellung	Al, E6/C-0 elox.
03.800.3422.114	3000	ohne Blockierung	Al, E6/C-0 elox.

Hinweis Die erforderlichen Einbaumaße können zur Verfügung gestellt werden. Für die Torendlagen sind Anschläge erforderlich.

Zubehör:

Steuerungen und Zubehör ab **Seite 439**



Oberflur-Drehtorantrieb

- elektrohydraulischer Linearantrieb
- für 1- und 2-flügelige Tore
- Flügelgewicht max. 1000 kg
- By-Pass-Ventile zur Kräfteinstellung
- Notentriegelung über Entriegelungsschloss
- Spannung 230V/50 Hz, Leistung 220 W
- ohne Antriebssteuerung

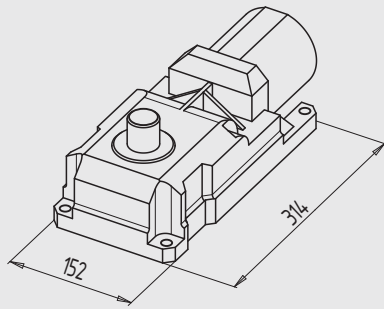
Art.-Nr.	Flügelbreite max.	Blockierung	Schubkraft einstellbar	Öffnungszeit für 90°
03.805.1400.--	2200	in Geschlossenstellung	620 kg	ca. 27 Sek.
03.805.2400.--	4000	ohne Blockierung	620 kg	ca. 27 Sek.
03.805.3400.--	7000	ohne Blockierung	775 kg	ca. 36 Sek.

Oberflächenschlüssel	Material/Oberfläche
---.114	Al, E6/C-0 elox.

Hinweis Die erforderlichen Einbaumaße können zur Verfügung gestellt werden. Für die Torendlagen sind Anschläge erforderlich.

Zubehör:

Steuerungen und Zubehör ab **Seite 439**



Unterflur-Drehtorantrieb

- elektromechanischer Antrieb
- für 1- und 2-flügelige Tore
- Flügelgewicht max. 500 kg
- Blockierung in der Offen- und Geschlossenstellung
- Spannung 230V/50 Hz, Leistung 380W
- Verbindung zum Tor mittels Gelenkhebel
- Öffnungswinkel max. 110°
- Öffnungszeit für 90° ca. 15 Sek.
- ohne Antriebssteuerung

Art.-Nr.	Flügelbreite max.
03.810.0000.000	1800 - 2500

Montagewanne

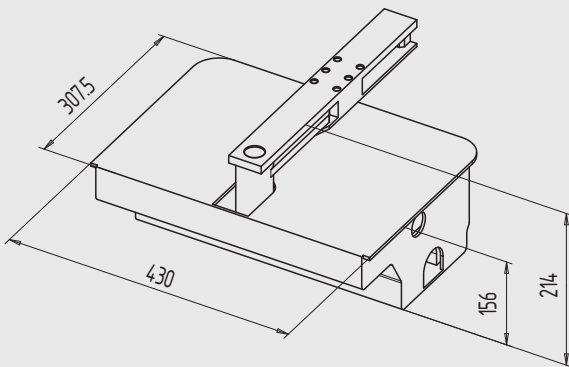
- für Unterflurantrieb
- mit Notentriegelungseinrichtung

Art.-Nr.	Material/Oberfläche
03.820.0000.010	St, gal verzinkt

Hinweis Ab einer Flügelbreite von 1800 mm ist ein Elektroschloss erforderlich.

Zubehör:

Steuerungen und Zubehör ab **Seite 439**



1

2

3

4

5

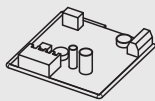
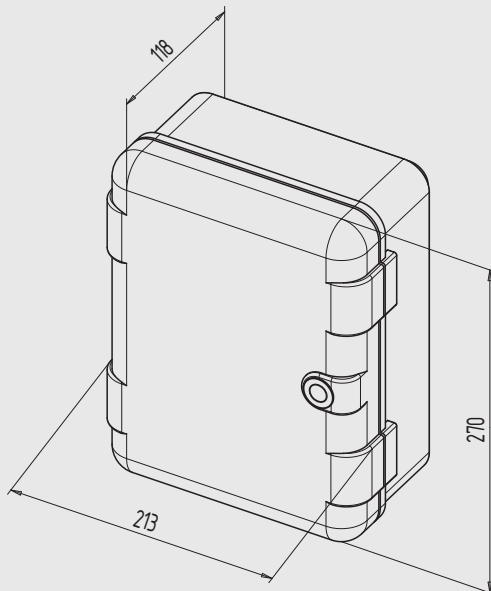
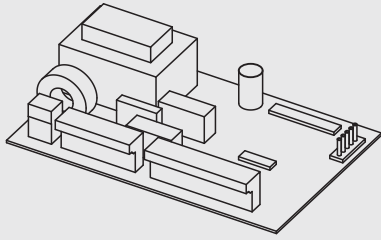
6

7

8

9

i



Antriebssteuerung

- für Drehtorantriebe
- für 1- und 2-flügelige Tore

Art.-Nr.

03.830.0000.000

Antriebssteuerung

- für Drehtorantriebe
- für 1- und 2-flügelige Tore mit Soft-Stopp-Funktion

Art.-Nr.

03.832.0000.000

Kunststoff-Gehäuse

- für Antriebssteuerung
- mit versperrbarem Schwenckdeckel

Art.-Nr.

Material/Oberfläche

03.834.0000.505

Kunststoff, natur

Steckempfänger 433 Mhz

- mit Selbstlernfunktion
- mit Anschluss für externe Antenne

Art.-Nr.

03.840.0000.000

passend für:

Drehtorantriebe ab Seite 437
Antriebssteuerungen Art.-Nr. 03.830/832... (s. o.)

1

2

3

4

5

6

7

8

9

i

1

2

3

4

5

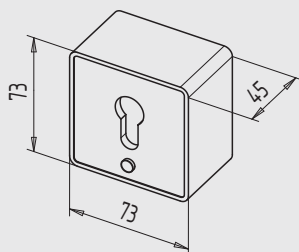
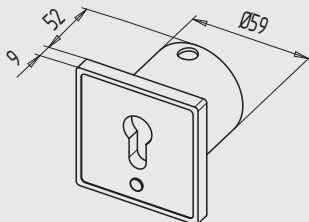
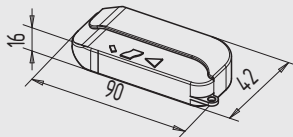
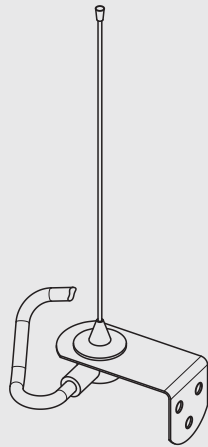
6

7

8

9

i



Stabantenne

- zum Anschluss an steckbare Empfängerplatine
- mit 5 m Koaxialkabel

Art.-Nr.	Material/Oberfläche
03.842.0000.505	Kunststoff, natur

passend für:

Steckempfänger Seite 439

Handsender 2-Kanal

- 433 Mhz
- selbstlernend

Art.-Nr.	Material/Oberfläche
03.844.0000.505	Kunststoff, natur

passend für:

Steckempfänger Seite 439

Schlüsselschalter, Unterputz

- 1-polig
- vorbereitet für Halbzylinder

Art.-Nr.	Material/Oberfläche
03.846.0000.114	Al, E6/C-0 elox.

passend für:

Drehtorantriebe ab Seite 437

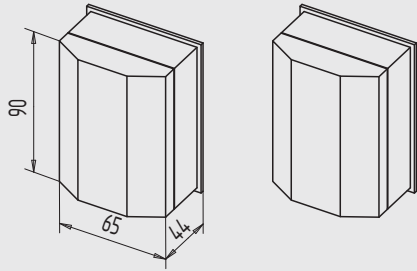
Schlüsselschalter, Aufputz

- 1-polig
- vorbereitet für Halbzylinder

Art.-Nr.	Material/Oberfläche
03.848.0000.114	Al, E6/C-0 elox.

passend für:

Drehtorantriebe ab Seite 437



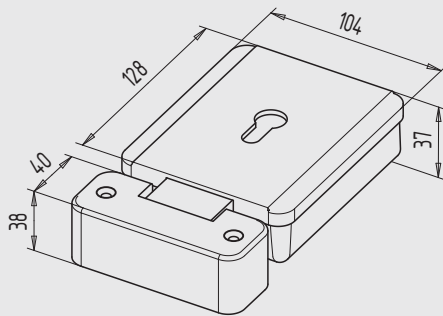
Lichtschranke, Reichweite 30 Meter

- Sender und Empfänger
- 24V/50mA Anschlusswert
- Aufputz-Ausführung

Art.-Nr.	Material/Oberfläche
03.850.0000.505	Kunststoff, natur

passend für:

Drehtorantriebe ab Seite 437



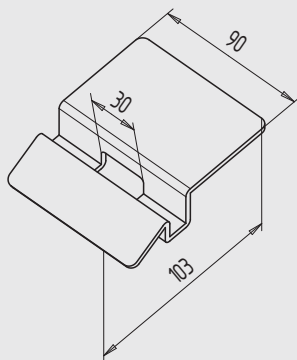
Elektroschloss, 12 V Wechselspannung

- vorgerichtet für Halbzylinder
- mit Seitenschließblech

Art.-Nr.	Material/Oberfläche
03.852.0000.010	St, gal verzinkt

passend für:

Drehtorantriebe ab Seite 437



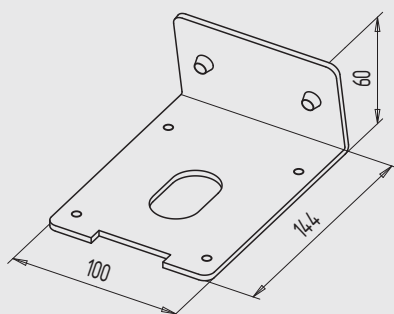
Bodenschließblech

- für doppelflügelige Tore

Art.-Nr.	Material/Oberfläche
03.854.0000.010	St, gal verzinkt

passend für:

Drehtorantriebe ab Seite 437



Montageblech, senkrecht

- für die senkrechte Montage des Elektroschlusses

Art.-Nr.	Material/Oberfläche
03.856.0000.010	St, gal verzinkt

passend für:

Drehtorantriebe ab Seite 437

1

2

3

4

5

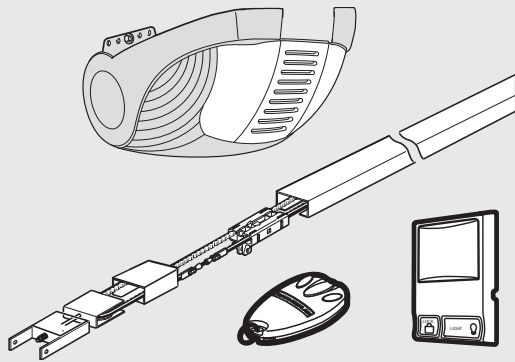
6

7

8

9

i



Garagentoranzugtrieb, Zugkraft 800 N

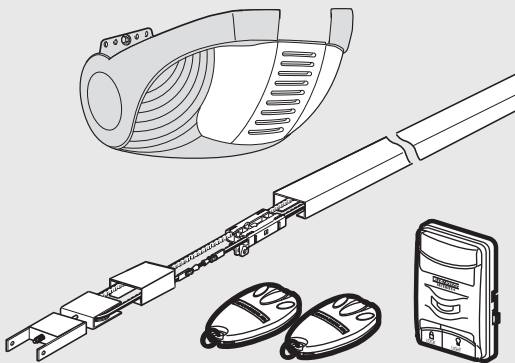
- Gleichstrommotor
- 80 kg Zugkraft
- automatische Kraftherkennung
- elektrische Endlageneinstellung

mit:

Zahnriemen, 1-teilig, für 2,3 m Torhöhe
4-teilige C-Schiene
1 Mini-Handsender (433 MHz Rolling Code)
1 Multifunktionswandkonsole, beleuchtet
Befestigungsmaterial

Art.-Nr.

03.860.0800.000



Garagentoranzugtrieb, Zugkraft 1000 N

- Gleichstrommotor
- 100 kg Zugkraft
- automatische Kraftherkennung
- elektrische Endlageneinstellung
- einstellbare automatische Zulauffunktion

mit:

Zahnriemen, 1-teilig, für 2,3 m Torhöhe
4-teilige C-Schiene
2 Mini-Handsender (433 MHz Rolling Code)
1 Multifunktionswandkonsole, beleuchtet,
mit Bewegungsmelder
Befestigungsmaterial

Art.-Nr.

03.862.1000.000

Für die im Katalog TK1 nicht enthaltenen Beschlagteile stehen bei Bedarf nachstehend aufgeführte Sonderprospekte/Zeichnungen zur Verfügung:

- Garagentorbeschläge „Unter die Decke“
- Falt- und Harmonikabeschläge
- Falttür-/torbeschläge für Leichtmetall-Profile
- Laufwerke für vor- und seitlich verschiebbare Tor- und Fensteranlagen
- Fensterputzanlagen
- Parallelschenkschiebetüren
- Handhängebahnen und Schiebebühnen
- Kabel- und Schlauchträger
- Laufschielen und Beschläge für Schiebeläden
- Bausätze für freitragende Aluminiumtore
- Torantriebe für obenlaufende Schiebetore
- Torschranken
- Apparaterollen für Transportwagen
- Dämpfungszylinder für Schiebetore
- Federseilrollen für Schiebetore

1

2

3

4

5

6

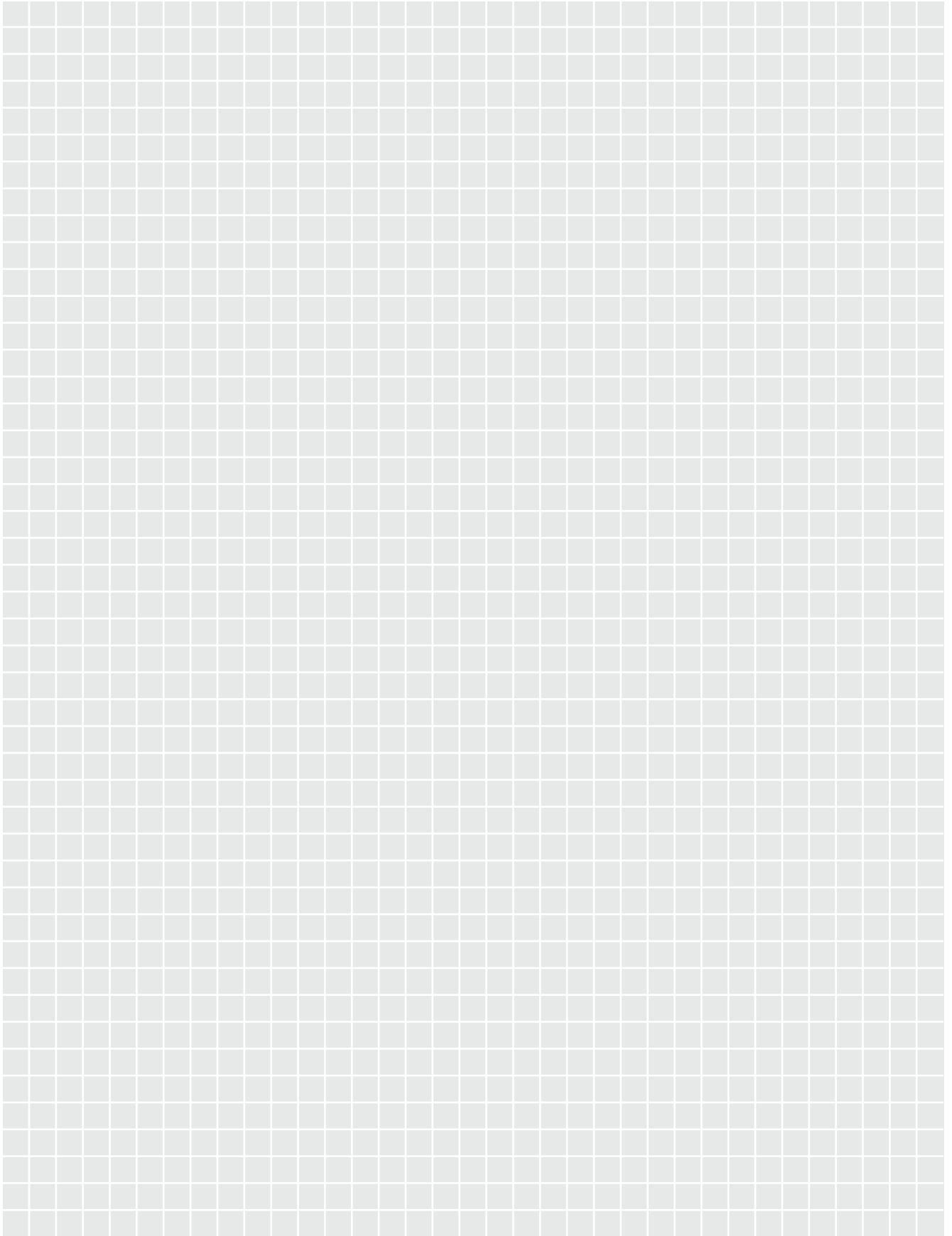
7

8

9

i

Notizen



Allgemeine Informationen	
▪ Häufig gestellte Fragen	448
▪ Einfache Montage in Mehrkammerprofilen	449
▪ Falztürbänder	510
3D-Aluminium-Türbänder	Technische Produkt-Informationen 449 - 451
▪ 3D-Aluminium-Türbänder	452
▪ Zubehör	455
▪ Bohrlehren	456
2D-Aluminium-Türbänder	Technische Produkt-Informationen 458 - 459
▪ 2D-Aluminium-Türbänder	460
▪ Zubehör	463
▪ Bohrlehren	465
Aluminium-Türbänder	Technische Produkt-Informationen 469 - 470
▪ Aluminium-Türbänder/18 mm Drehpunkt	471
▪ Zubehör	472
▪ Aluminium-Sondertürbänder	473
Stahl-Türbänder	Technische Produkt-Informationen 474 - 476
▪ 2-teilig/3-teilig	477
▪ Schwerlast	478
▪ Zubehör	479
Edelstahl-Türbänder	
▪ 2-teilig/3-teilig	481
▪ Schwerlast	482
▪ Zubehör	483
▪ Türbänder, allgemein	484
Konstruktionsbänder	
▪ 2-teilig/3-teilig	490
Anschweißbänder	495
Torbänder	500
Sonderbänder	
▪ Pendeltürbänder	501
▪ Federbänder	503
▪ Türschließfeder	504
▪ Scharnierbänder	505
▪ Verschwindbänder	506
▪ Stangenscharniere	508
Zubehör	
▪ Sicherungsbolzen	509



1



2



3



4



5



6



7



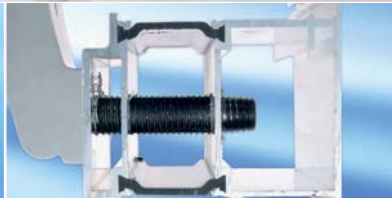
8



9



i



Neu: 3-fach stufenlos verstellbar. 3D-Aluminium-Türbänder.

- horizontal, vertikal und im Andruck bei eingehängter Tür stufenlos verstellbar
- bis zu 150 kg Flügelgewicht einsetzbar
- rechts und links verwendbar
- modernes Design
- hochwertig anmutende Oberflächen
- verdecktliegende Verschraubung

► [Produkte ab Seite 452](#)

Mit der 3-fachen, stufenlosen Verstellmöglichkeit bei eingehängter Tür geht WSS völlig neue Wege. Etwas Vergleichbares hat es bisher noch nicht gegeben.

Für rechts und links bis 100 kg. 2D-Aluminium-Türbänder.

- auch bei eingehängter Tür lassen sich der Andruck sowie die horizontale Achse verstellen
- Höhenverstellung über KS-Ausgleichsscheibe
- für Flügelgewichte bis 100 kg
- rechts und links verwendbar
- hochwertig anmutende Oberflächen
- verdecktliegende Verschraubung

► [Produkte ab Seite 460](#)

Beliebig einsetzbar für Türen bis 100kg Flügelgewicht.



Echt edel, Stahl.

Türbänder aus Stahl und Edelstahl.

- verstellbar bei eingehängter Tür
- bis maximal 350 kg Flügelgewicht
- mit verdeckt liegender Verschraubung oder für bauseitige Verschweißung
- rechts und links verwendbar

► [Produkte ab Seite 481](#)

Diese Stahl- und Edelstahl-Türbänder eignen sich für ausgesprochen schwere Türen mit einer Zulassung für den Bereich Brandschutz/Rauchschutz. Die hochwertigen Materialien gewährleisten außerdem eine ausgesprochen hohe Haltbarkeit.

Besonderes vom Band.

Sonderbänder und Spezialanfertigungen.

- verstellbare Torbänder bis 24 mm Bolzenstärke – auch komplett in Edelstahl
- Pendeltürbänder ein- und doppelseitig
- Verschwindbänder
- Sonderbänder nach Zeichnung

► [Produkte ab Seite 501](#)

Wir liefern Sonderbänder nach Zeichnung innerhalb weniger Arbeitstage.

1 Häufig gestellte Fragen.

■ Wonach ist die allgemeine Tragkraft der Türbänder geregelt?

Sie wird nach der DIN EN 1935 geregelt. Je nach Anwendungsbereich werden die Bänder nach dieser Norm in vier verschiedene Gebrauchsklassen (leicht, mittel, stark, sehr stark) eingeteilt. Zusätzliche Informationen finden Sie auf den Seiten 451, 459, 470, 475 und 476 unter „Allgemeine Vorschläge zur Bandbestückung“.

■ Zu welchem Zweck dienen Distanzhülsen?

Das ist Befestigungszubehör für nach außen öffnende, wärmedämmende Türen. Ihr Einsatz verhindert das Zusammendrücken des Türprofils.

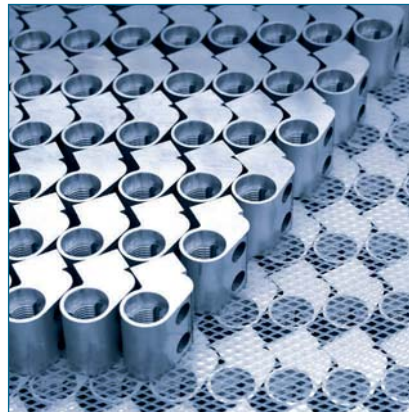


■ Was ist eine Schattennut?

Hierbei handelt es sich um die sichtbare, umlaufende Nut zwischen Blend- und Flügelrahmen. Bei der Bestellung von Bohrlehren ist die Breite dieser Nut unbedingt anzugeben.

■ Wonach richtet sich die Anzahl der Bänder, mit denen eine Tür ausgestattet wird?

Die Zahl der Türbänder richtet sich nach zahlreichen Faktoren wie Flügelgröße, Flügelgewicht, Profilwandstärke, Konstruktion des Blendrahmens, Türöffnungsart, Beanspruchungsart und Bandbefestigung. Mehr dazu finden Sie auf den Seiten 451, 459, 470, 475 und 476 bei den Vorschlägen zur Bandbestückung.



■ Was versteht man unter dem Drehpunktabstand?

Dieser Abstand bezeichnet die Distanz zwischen der Anschraubfläche und der Drehachse eines Bandes.

■ Wofür steht das Achsmaß?

Das Achsmaß bezeichnet den horizontalen Befestigungsabstand eines Bandes.

■ Welchen Vorteil bietet ein Verschwindband?

Der Vorteil von Verschwindbändern liegt darin, dass sie von außen nicht sichtbar sind, da sie komplett verdeckt liegen.

■ Wozu dient ein Sicherungszapfen?

Er verhindert ein bandseitiges Aushebeln der Tür.



■ Was bedeutet wartungsfrei in Bezug auf Türbänder?

Bei Türbändern, die als wartungsfrei deklariert werden, entfällt das regelmäßige Ölen und Schmieren aufgrund hochwertiger Lagerbuchsen.

1

2

3

4

5

6

7

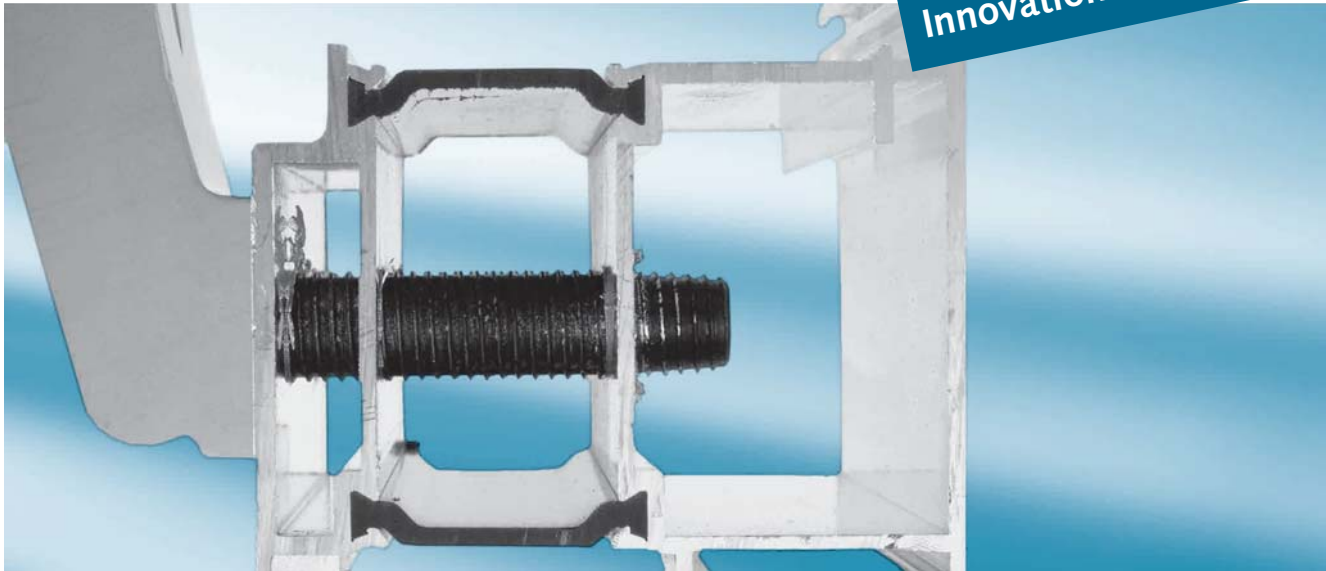
8

9

i

Einfache Montage in Mehrkammerprofilen.

WSS
Innovation 2006 



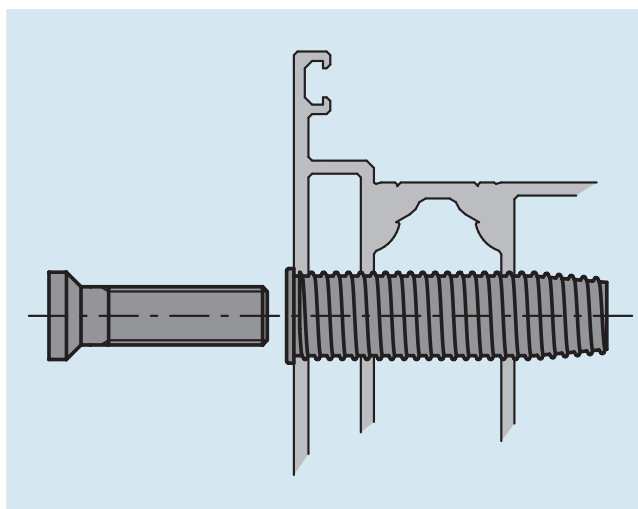
Einschraubmuttern zur Befestigung von 3D-Aluminium-Türbändern

Mit dieser innovativen Befestigungstechnik wird die Montage von 3D-Aluminium-Türbändern noch einfacher.

Statt wie bisher mit Befestigungsplatten zu arbeiten, schrauben Sie gewindeschneidende Einschraubmuttern mit einem Torx-Schlüssel (T50) einfach in von Ihnen vorge-

bohrte Löcher im Profil. Das nötige Gewinde schneidet sich die Einschraubmutter selbst. Anschließend wird das Türband mit einer Befestigungsschraube am Profil angebracht.

Diese Lösung ermöglicht Ihnen Reparaturen und Veränderungen an bereits eingebauten Bändern. Auch können zusätzliche Bänder an eingebauten Türen montiert werden. Kurzum: Die Montage wird einfacher und schneller. Sie und Ihre Mitarbeiter können Ihre Zeit effizienter nutzen.



Alle Vorteile auf einen Blick:

- schnellere Erstmontage von Türbändern
- besserer Halt der Bänder im Leichtmetallprofil auch bei besonders schweren Türen
- einfachere Bearbeitung und Reparatur
- zusätzliche Bänder können nachträglich angebracht werden

1

2

3

4

5

6

7

8

9

i

1

3D-Aluminium-Türbänder für Leichtmetalltüren (Drehpunkt Abstand 23/36 mm)

2

- Alle Verstellmöglichkeiten sind an der eingehängten Tür möglich (Einmannbedienung)
- Stufenlose Horizontalverstellung + 2/-3 mm
- Stufenlose Vertikalverstellung $\pm 2,75$ mm
- Andruckverstellung $\pm 0,75$ mm
- rechts/links Verwendbarkeit durch schnelle Umbautechnik

3

4

5

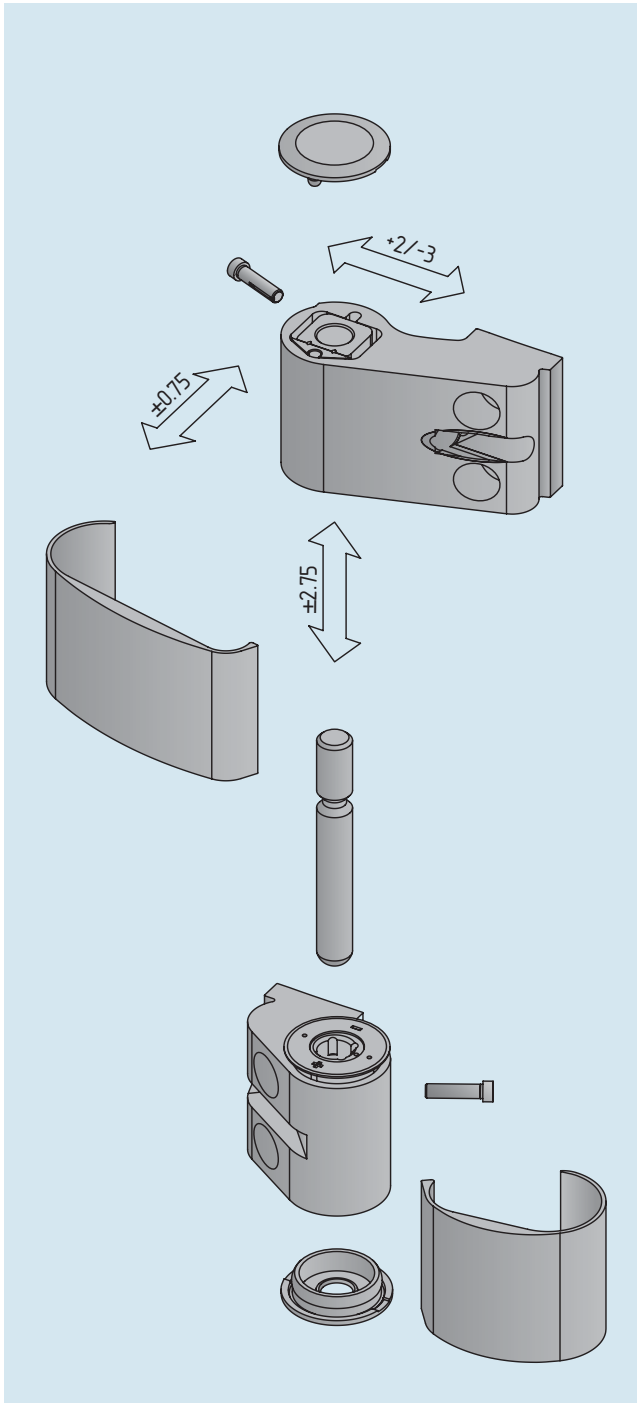
6

7

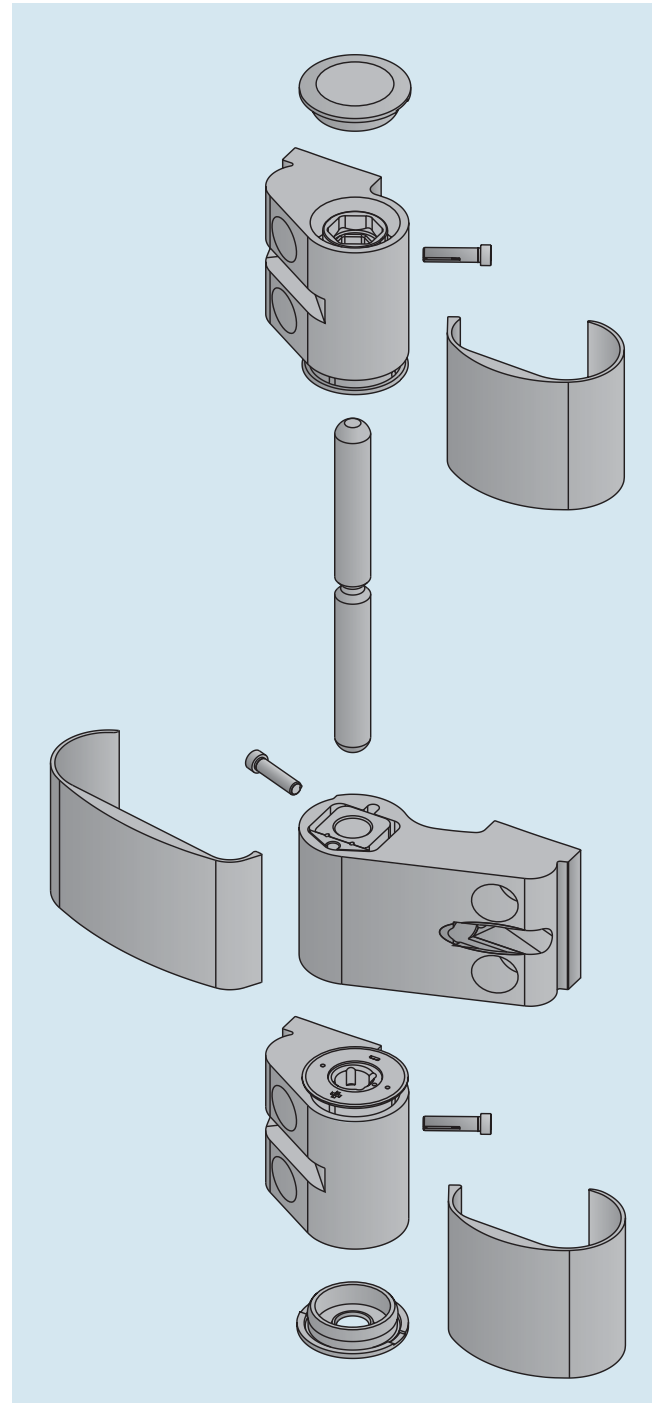
8

9

i











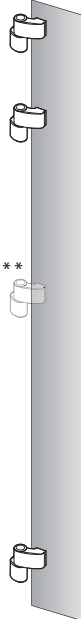

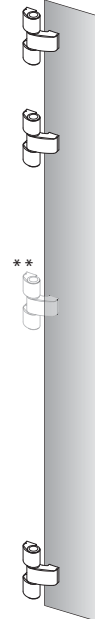
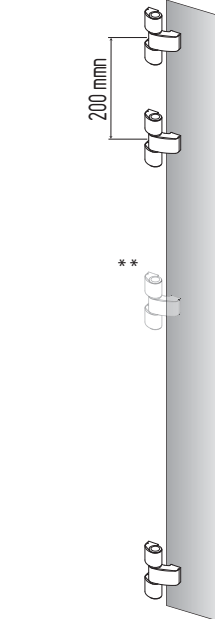
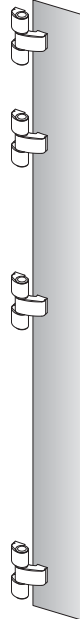
Aluminium-Türband, 2-teilig



Aluminium-Türband, 3-teilig

Allgemeine Vorschläge zur Bandbestückung

■ 3D-Türbänder, Drehpunktabstand 23/36 mm

Objekt	EFH*	EFH*	EFH*	EFH* MFH*	EFH* MFH*	EFH* MFH*	MFH*	MFH*	Öff. Gebäude Schule Klinik	Öffentl. Gebäude Schule Klinik	Öffentl. Gebäude Schule Klinik	Öffentl. Gebäude Schule Klinik
Zubehör	-	-	-	-	-	-	Obentürschließer Automatikbetrieb		-	-	Obentürschließer Schließfolgeregler Automatikbetrieb	
FB max. mm	1000	1001-1250		1000	1001-1250		1000	1001-1250	1000	1001-1250	1000	1001-1250
Flügelgew. max. kg	100	75	100	150	120	150	150	120	150	120	120	120
empf. Bandbe- stückung	2 Stück 		3 Stück 	2 Stück 		3 Stück 		3 Stück 	3 Stück 			4 Stück 
Flügelhöhe min. 2000 / max. 2500 mm												

*EFH = Einfamilienhaus
*MFH = Mehrfamilienhaus

** Andruckband Flügelmitte optional ab Flügelhöhe 2000 mm.

Für die exakte Bandbestückung sind folgende Grundlagen maßgebend: Profilsystem, Flügelgröße, Flügelgewicht, Profilwandstärke, Bandbefestigung, Türöffnungsart, Beanspruchungsart.

Zur Ermittlung der zulässigen Türformate und -gewichte sind die Richtlinien und Verarbeitungshinweise des jeweiligen Profilsystem-Herstellers zu beachten!

Bei eventuellen technischen Rückfragen wenden Sie sich bitte an WSS.

1

2

3

4

5

6

7

8

9

i



1

2

3

4

5

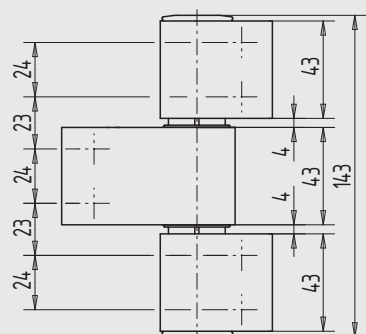
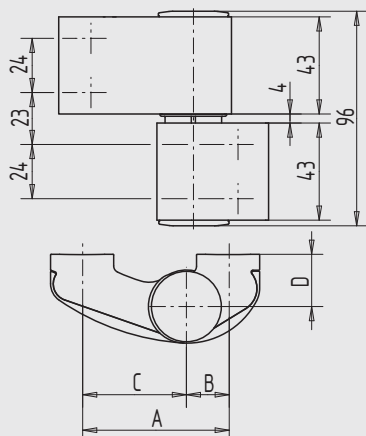
6

7

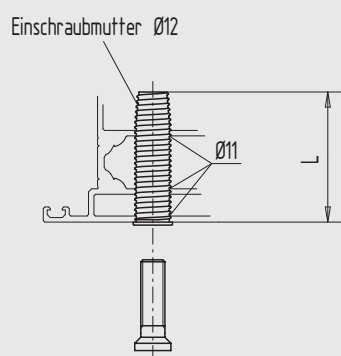
8

9

i



A	B	C	D
65	19	46	23
78	19	59	23
92	46	46	23
105	46	59	23
65	19	46	36



3D-Aluminium-Türband zur Befestigung mit Einschraubmuttern



- stufenlos 3-dimensional verstellbar
- geprüft nach EN 1935
- DIN rechts und DIN links verwendbar
- schraubbar/wartungsfrei

2-teilig

Art.-Nr.	Drehpunkt	Achsabstand
04.050.2365.---	23	65
04.050.2378.---	23	78
04.050.2392.---	23	92
04.050.2315.---	23	105
04.050.3665.---	36	65

3-teilig

Art.-Nr.	Drehpunkt	Achsabstand
04.052.2365.---	23	65
04.052.2378.---	23	78
04.052.2392.---	23	92
04.052.2315.---	23	105
04.052.3665.---	36	65

Oberflächenschlüssel	Material/Oberfläche
---.114	Al, E6/C-0 elox.
---.154	Al, E6/C-34 elox.
---.198	Al, Edelstahl-Effekt
---.255	Al, RAL 9016 pulverb.
---.299	Al, in Sonderoberflächen

Hinweis Erfolgen keine anderslautenden Angaben, liefert WSS die 2- und 3-teiligen Bänder rechts vormontiert komplett mit Einschraubmuttern Art.-Nr. 04.056.0043.012

Einschraubmutter mit Schraube

- für Mehrkammerprofile
- einzuschrauben mit Torx T50 Bit oder Schlüssel
- Befestigungsschraube M8 x 30 mm

Art.-Nr.	L	Material/Oberfläche
04.056.0043.012	43	St, gelb chromatiert
04.056.0050.012	50	St, gelb chromatiert
04.056.0050.405	50	Edelstahl V2A, blank

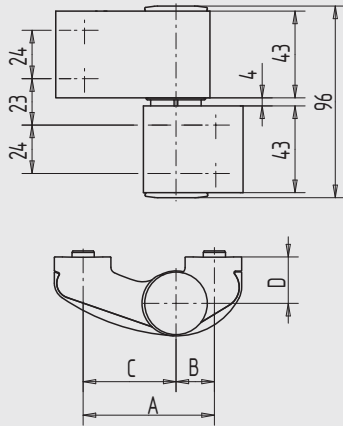


3D-Aluminium-Türband

- stufenlos 3-dimensional verstellbar
- geprüft nach EN 1935
- DIN rechts und DIN links verwendbar
- schraubbar/wartungsfrei

2-teilig

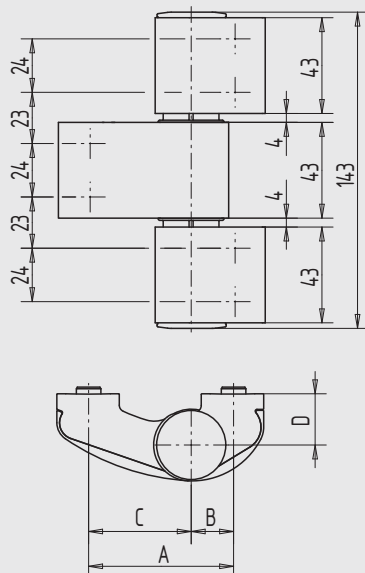
Art.-Nr.	Drehpunkt	Achsabstand
04.100.2365....	23	65
04.100.2378....	23	78
04.100.2392....	23	92
04.100.2315....	23	105
04.100.3665....	36	65



A	B	C	D
65	19	46	23
78	19	59	23
92	46	46	23
105	46	59	23
65	19	46	36

3-teilig

Art.-Nr.	Drehpunkt	Achsabstand
04.102.2365....	23	65
04.102.2378....	23	78
04.102.2392....	23	92
04.102.2315....	23	105
04.102.3665....	36	65



A	B	C	D
65	19	46	23
78	19	59	23
92	46	46	23
105	46	59	23
65	19	46	36

Oberflächenschlüssel	Material/Oberfläche
---.114	Al, E6/C-0 elox.
---.154	Al, E6/C-34 elox.
---.198	Al, Edelstahl-Effekt
---.255	Al, RAL 9016 pulverb.
---.299	Al, in Sonderoberflächen

Hinweis Erfolgen keine anderslautenden Angaben, liefert WSS die Bänder rechts vormontiert und mit folgendem Standardzubehör:
 - Gegenplatten
 Art.-Nr. 04.110.0020.780
 - Befestigungsschrauben
 Art.-Nr. 04.111.0000.012

Sonderausführung Türbänder sind auch für Profile mit "Aufdeck" lieferbar.





1

2

3

4

5

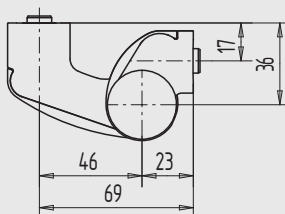
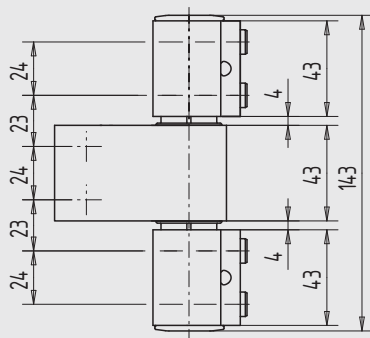
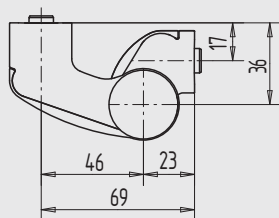
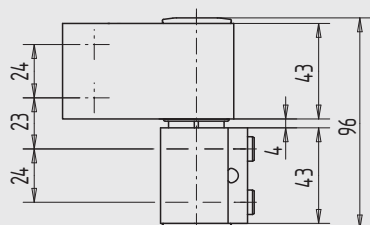
6

7

8

9

i



3D-Aluminium-Türband für Pfostenkonstruktionen



- stufenlos 3-dimensional verstellbar
- geprüft nach EN 1935
- Flügelgewicht bis 150 kg
- DIN rechts und DIN links verwendbar
- schraubbar/wartungsfrei

2-teilig

Art.-Nr.	Drehpunkt	Achsabstand
04.106.3669.---	36	69

3-teilig

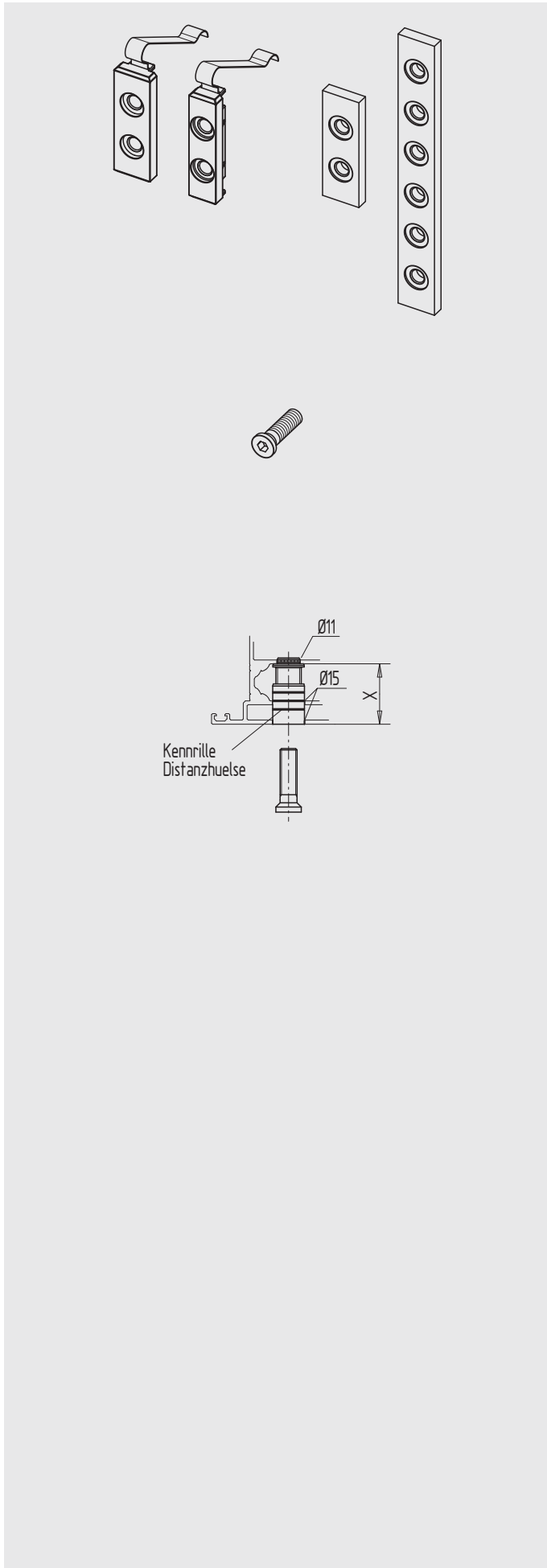
Art.-Nr.	Drehpunkt	Achsabstand
04.108.3669.---	36	69

Oberflächenschlüssel	Material/Oberfläche
---.114	Al, E6/C-0 elox.
---.154	Al, E6/C-34 elox.
---.198	Al, Edelstahl-Effekt
---.255	Al, RAL 9016 pulverb.
---.299	Al, in Sonderoberflächen

Hinweis

Erfolgen keine anderslautenden Angaben, liefert WSS die Bänder rechts vormontiert und mit folgendem Standardzubehör:

- Gegenplatten
Art.-Nr. 04.110.0020.780
- Befestigungsschrauben
Art.-Nr. 04.111.0000.012



Gegenplatte

Art.-Nr.	Ausführung	Abm.	Material/Oberfläche
04.110.0020.780	mit Feder	60x20x12	GD-Zn, gelb chromatiert
04.110.0015.780	mit Feder	60x15x12	GD-Zn, gelb chromatiert
04.110.6020.010	ohne Feder	60x20x 6	St, gal verzinkt
04.110.6015.010	ohne Feder	60x15x 6	St, gal verzinkt
04.110.1540.010	3 tlg., ohne Feder	154x20x 6	St, gal verzinkt
04.110.1545.010	3 tlg., ohne Feder	154x15x 6	St, gal verzinkt

Befestigungsschraube

- Standard

Art.-Nr.	Maß	Material/Oberfläche
04.111.0000.012	M8 x 30	St, gelb chromatiert

Distanzhülse mit Schraube

Art.-Nr.	Anzahl der Kennrillen	X	Material/Oberfläche
04.111.0111.012	1	13 - < 16	St, gelb chromatiert
04.111.0120.012	2	16 - < 21	St, gelb chromatiert
04.111.0130.012	3	21 - < 30	St, gelb chromatiert
04.111.0140.012	4	30 - < 37	St, gelb chromatiert
04.111.0150.012	5	37 - < 44	St, gelb chromatiert
04.111.0160.012	6	44 - < 51	St, gelb chromatiert

1

2

3

4

5

6

7

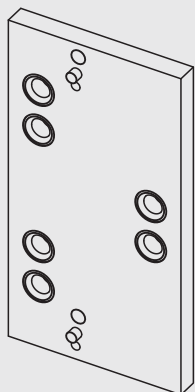
8

9

i



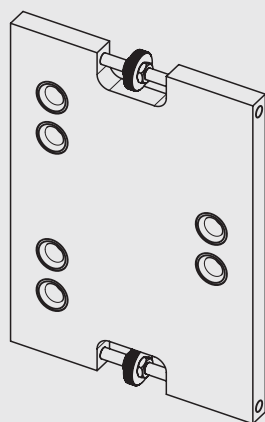
1



2

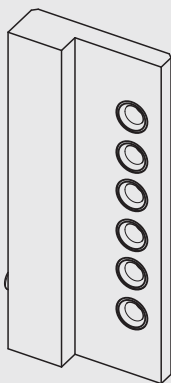
3

4



5

6



7

8

9

i

Bohrlehre für einwärts und auswärts öffnende Türen

■ für Schattennut 5/6/8 mm

Art.-Nr.	Achsabstand	Material/Oberfläche
04.112.0065.105	65	Al, blank
04.112.0078.105	78	Al, blank

Bohrlehre für einwärts und auswärts öffnende Türen

■ für Schattennut 5/6/8 mm

Art.-Nr.	Achsabstand	Material/Oberfläche
04.112.0092.105	92	Al, blank
04.112.0105.105	105	Al, blank

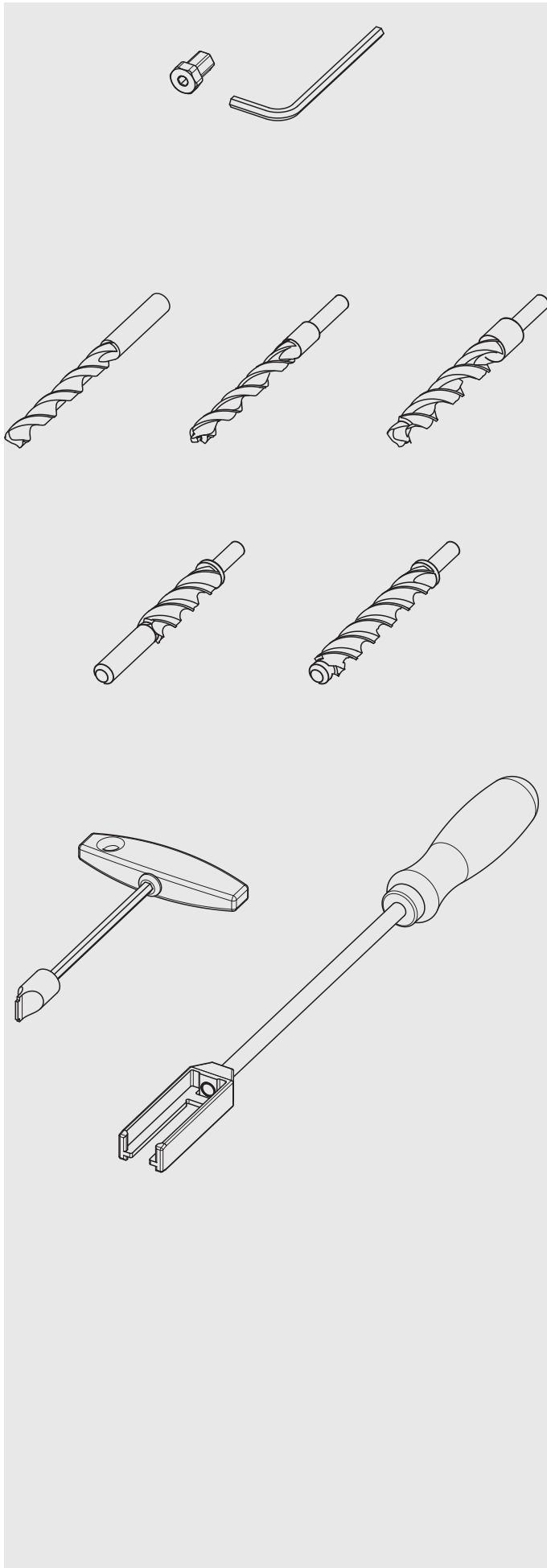
Bohrlehre für Eckpfostenkonstruktion

Art.-Nr.	Schattennut	Material/Oberfläche
04.112.0005.105	5	Al, blank
04.112.0006.105	6	Al, blank
04.112.0008.105	8	Al, blank

Zubehör

Für einwärts öffnende Türen:
Bohrer Art.-Nr. 04.116.0020.005
oder Art.-Nr. 04.116.0021.005

Für auswärts öffnende Türen:
Bohrer Art.-Nr. 04.116.0020.005
oder Art.-Nr. 04.116.0021.005
Zapfensenker Art.-Nr. 04.117.0030.005
oder Art.-Nr. 04.117.0031.005



Werkzeug für Montage/Einstellung

Art.-Nr.	Bezeichnung	Material/ Oberfläche
04.115.0001.705	Adapter SW 10/14	GD-Zn, roh
04.115.0010.005	Innensechskantschlüssel SW2,5	St, blank
04.115.0011.005	Innensechskantschlüssel SW5	St, blank

Bohrer

Art.-Nr.	Bezeichnung	Material/ Oberfläche
04.116.0020.005	Bohrer 11	St, blank
04.116.0021.005	Stufenbohrer 5 auf 11	St, blank
04.116.0022.005	Stufenbohrer 11 auf 15	St, blank

Zapfensenker

Art.-Nr.	Bezeichnung	Material/ Oberfläche
04.117.0030.005	Zapfensenker 11,45 auf 15 mm lang	St, blank
04.117.0031.005	Zapfensenker 11,8 auf 15 mm lang	St, blank

Hilfswerkzeuge

Art.-Nr.	Bezeichnung
04.118.0040.000	Schraubendreher für Distanzhülse
04.118.0041.000	Montagestab zum Einschub der Gegenplatte

1

2

3

4

5

6

7

8

9

i

1

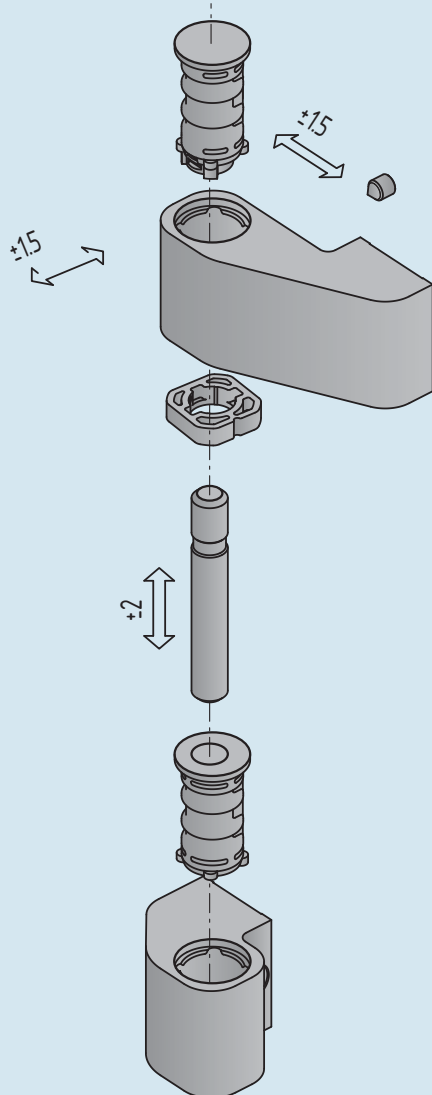
2D-Aluminium-Türbänder für Leichtmetalltüren (Drehpunktabstand 25/36 mm)

2

- Verstellmöglichkeit über Exzenterbuchse $\pm 1,5$ mm
- Verstellen von Schattennut und Dichtandruck ohne Ausheben
- Verstellung in der Höhe durch Ausgleichsscheiben
- rechts/links Verwendbarkeit durch schnelle Umbautechnik

3

4



5

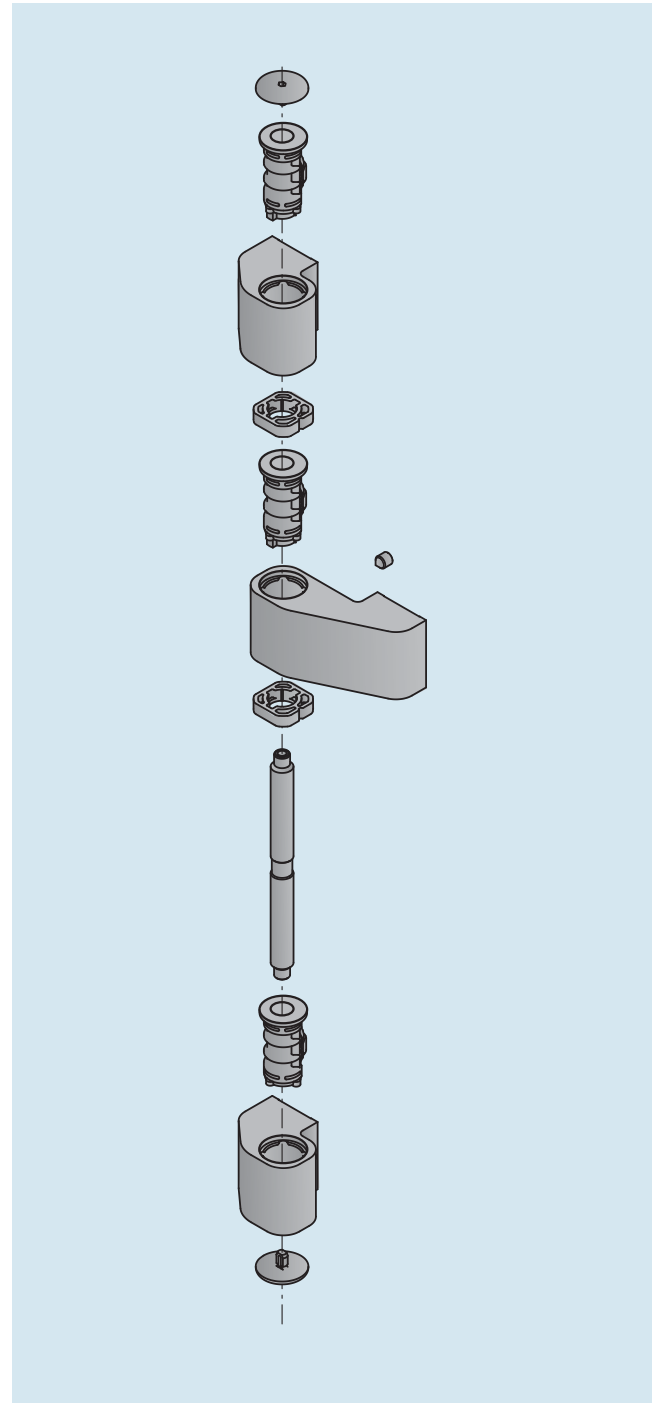
6

7

8

9

Aluminium-Türband, 2-teilig






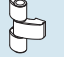

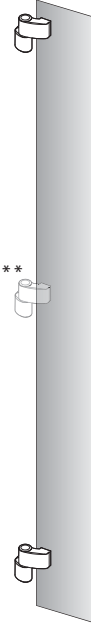
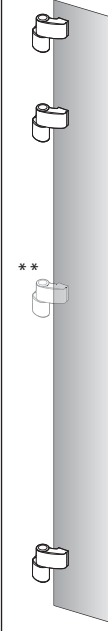
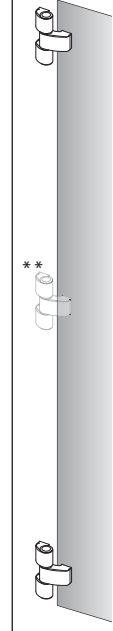
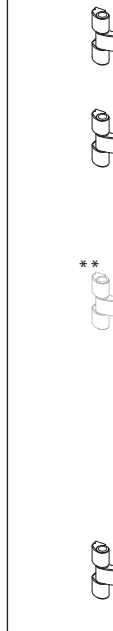

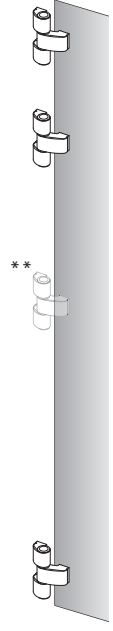
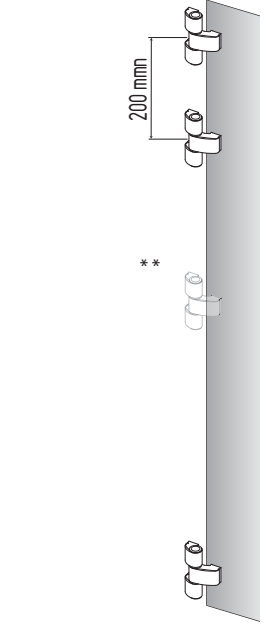
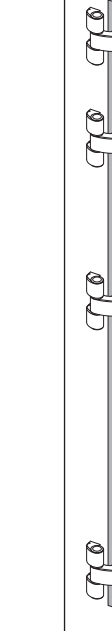


Aluminium-Türband, 3-teilig

i

Allgemeine Vorschläge zur Bandbestückung

■ 2D-Aluminium-Türbänder, Drehpunkt Abstand 25/36 mm

Objekt	EFH*	EFH*	EFH* MFH*	EFH* MFH*	MFH*		Öff. Gebäude Schule Klinik	Öffentl. Gebäude Schule Klinik	Öffentl. Gebäude Schule Klinik	Öffentl. Gebäude Schule Klinik
Zubehör	-	-	-	-	Obentürschließer Automatikbetrieb		-	-	Obentürschließer Schließfolgeregler Automatikbetrieb	
FB max. mm	1000	1001-1250	1000	1001-1250	1000	1001-1250	1000	1001-1250	1000	1001-1250
Flügelgew. max. kg	75	75	100	100	100	80	100	80	80	80
empf. Bandbe- stückung	2 Stück 	3 Stück 	2 Stück 	3 Stück 		3 Stück 	3 Stück 			4 Stück 
Flügelhöhe min. 2000 / max. 2500 mm										
	**	**	**	**	**	**	**			**

*EFH = Einfamilienhaus
*MFH = Mehrfamilienhaus

** Andruckband Flügelmitte optional ab Flügelhöhe 2000 mm.

Für die exakte Bandbestückung sind folgende Grundlagen maßgebend: Profilsystem, Flügelgröße, Flügelgewicht, Profilwandstärke, Bandbefestigung, Türöffnungsart, Beanspruchungsart.

Zur Ermittlung der zulässigen Türformate und -gewichte sind die Richtlinien und Verarbeitungshinweise des jeweiligen Profilsystem-Herstellers zu beachten!

Bei eventuellen technischen Rückfragen wenden Sie sich bitte an WSS.

1

2

3

4

5

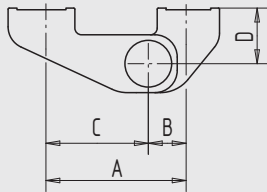
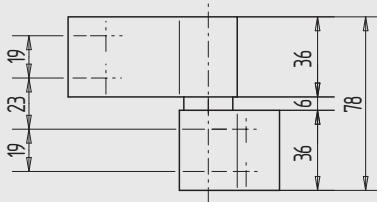
6

7

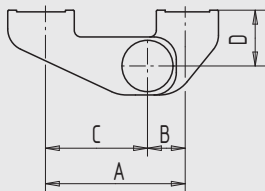
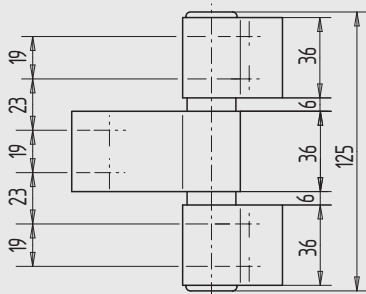
8

9

i



A	B	C	D
63	17	46	25
63	17	46	36
78	17	61	25
78	17	61	36
92	46	46	25
92	46	46	36



A	B	C	D
63	17	46	25
63	17	46	36
78	17	61	25
78	17	61	36
92	46	46	25
92	46	46	36

2D-Aluminium-Türband

- stufenlos 2-dimensional verstellbar
- DIN rechts und DIN links verwendbar
- schraubbar/wartungsfrei

2-teilig

Art.-Nr.	Drehpunkt	Achsabstand
04.150.2563.---	25	63
04.150.2578.---	25	78
04.150.2592.---	25	92
04.150.3663.---	36	63
04.150.3678.---	36	78
04.150.3692.---	36	92

3-teilig

Art.-Nr.	Drehpunkt	Achsabstand
04.152.2563.---	25	63
04.152.2578.---	25	78
04.152.2592.---	25	92
04.152.3663.---	36	63
04.152.3678.---	36	78
04.152.3692.---	36	92

Oberflächenschlüssel	Material/Oberfläche
---.114	Al, E6/C-0 elox.
---.154	Al, E6/C-34 elox.
---.198	Al, Edelstahl-Effekt
---.255	Al, RAL 9016 pulverb.
---.299	Al, in Sonderoberflächen

Hinweis Erfolgen keine anderslautenden Angaben, liefert WSS die Bänder rechts vormontiert und mit folgendem Standardzubehör:
 - Gegenplatten
 Art.-Nr. 04.180.0300.705
 - Befestigungsschrauben
 Art.-Nr. 04.170.0017.010

Sonderausführung Türbänder sind auch für Profile mit "Aufdeck" lieferbar.

2D-Aluminium-Türband für Pfostenkonstruktionen

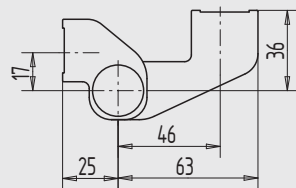
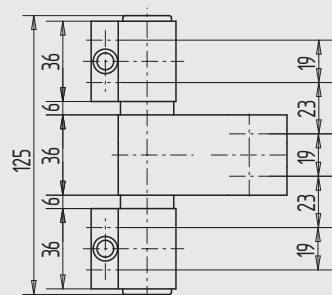
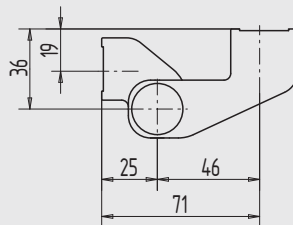
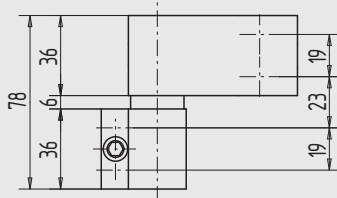
- stufenlos 2-dimensional verstellbar
- Flügelgewicht bis 100 kg
- DIN rechts und DIN links verwendbar
- schraubbar/wartungsfrei

2-teilig

Art.-Nr.	Drehpunkt	Achsabstand	Material/Oberfläche
04.154.3671.114	36	71	Al, E6/C-0 elox.
04.154.3671.154	36	71	Al, E6/C-34 elox.
04.154.3671.255	36	71	Al, RAL 9016 pulverb.
04.154.3671.299	36	71	Al, in Sonderoberflächen
04.154.3671.198	36	71	Al, Edelstahl-Effekt

3-teilig

Art.-Nr.	Drehpunkt	Achsabstand	Material/Oberfläche
04.156.3671.114	36	71	Al, E6/C-0 elox.
04.156.3671.154	36	71	Al, E6/C-34 elox.
04.156.3671.255	36	71	Al, RAL 9016 pulverb.
04.156.3671.299	36	71	Al, in Sonderoberflächen
04.156.3671.198	36	71	Al, Edelstahl-Effekt



Hinweis

Erfolgen keine anderslautenden Angaben, liefert WSS die Bänder rechts vormontiert und mit folgendem Standardzubehör:
 - Gegenplatten
 Art.-Nr. 04.180.0300.705
 - Befestigungsschrauben
 Art.-Nr. 04.170.0017.010



1

2

3

4

5

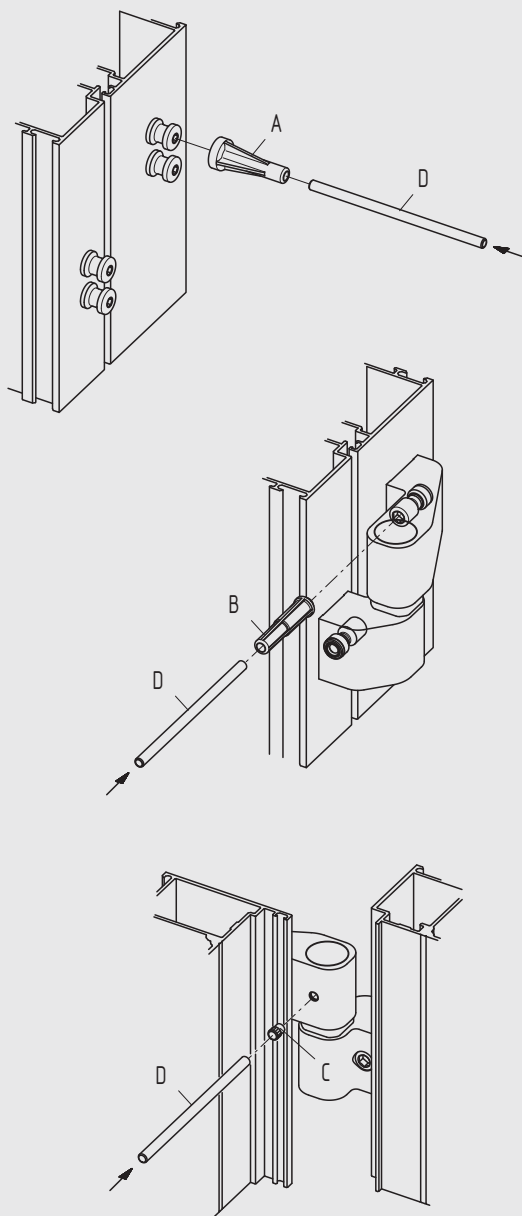
6

7

8

9

i



Sicherheits-Set für 2D-Aluminium-Türband, 2-teilig

mit:

- 2 Magazingehäusen (A) mit je 4 vormontierten Rändelstopfen zur Sicherung der Befestigungsschrauben
- 1 Magazingehäuse (B) mit 4 vormontierten Kugeln zur Sicherung der Klemmschrauben
- 2 Rändelstiften (C) zur Sicherung des Bandstiftes
- 1 Montagestift (D) zum Einschlagen der Sicherungen (für 2 Aluminium-Türbänder)

Art.-Nr.

04.160.0002.000

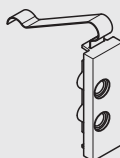
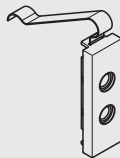
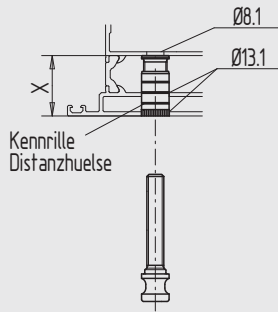
Sicherheits-Set für 2D-Aluminium-Türband, 3-teilig

mit:

- 3 Magazingehäusen (A) mit je 4 vormontierten Rändelstopfen zur Sicherung der Befestigungsschrauben
- 2 Magazingehäusen (B) mit je 4 vormontierten Kugeln zur Sicherung der Klemmschrauben
- 2 Rändelstiften (C) zur Sicherung des Bandstiftes
- 1 Montagestift (D) zum Einschlagen der Sicherungen (für 2 Aluminium-Türbänder)

Art.-Nr.

04.161.0003.000



Befestigungsschraube

- Standard
- Gewindelänge = 17 mm

Art.-Nr.	Material/Oberfläche
04.170.0017.010	St, gal verzinkt

Distanzhülse

- mit Schraube
- für Außenbefestigung

Art.-Nr.	Anzahl der Kennrillen	X	Material/Oberfläche
04.172.1316.010	1	13 - < 16	St, gal verzinkt
04.172.1623.010	2	16 - < 23	St, gal verzinkt
04.172.2330.010	3	23 - < 30	St, gal verzinkt
04.172.3037.010	4	30 - < 37	St, gal verzinkt
04.172.3744.010	5	37 - < 44	St, gal verzinkt
04.172.4451.010	6	44 - < 51	St, gal verzinkt

Gegenplatte

- Befestigungslöcher mittig

Art.-Nr.	Abmessung	Material/Oberfläche
04.174.0100.010	60 x 20 x 6	St, gal verzinkt

Gegenplatte

- Befestigungslöcher außermittig

Art.-Nr.	Abmessung	Material/Oberfläche
04.176.0200.010	60 x 20 x 6	St, gal verzinkt

Gegenplatte mit Feder

- Befestigungslöcher mittig

Art.-Nr.	Abmessung	Material/Oberfläche
04.180.0300.705	60 x 20 x 12	GD-Zn, roh

Gegenplatte mit Feder

- Befestigungslöcher außermittig

Art.-Nr.	Abmessung	Material/Oberfläche
04.182.0400.705	60 x 20 x 12	GD-Zn, roh

1

2

3

4

5

6

7

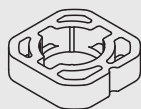
8

9

i



1



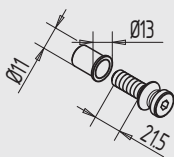
2

3



4

5



6

7



8

9

i

Kunststoff-Ausgleichscheibe

- zur Höhenverstellung
- austauschbar gegen Justierscheibe 6 mm dick

Art.-Nr.	Dicke	Ausführung	Material/ Oberfläche
04.200.0400.565	4	zur Flügelabsenkung	Kunststoff, schwarz
04.200.0500.565	5	zur Flügelabsenkung	Kunststoff, schwarz
04.200.0600.565	6	Standard-Zubehör	Kunststoff, schwarz
04.200.0700.565	7	zur Flügelanhebung	Kunststoff, schwarz
04.200.0800.565	8	zur Flügelanhebung	Kunststoff, schwarz

Exzenterstift

- Achsversatz 1 mm

Art.-Nr.	Material/Oberfläche
04.202.0100.405	Edelstahl V2A, blank

Hinweis Zur erweiterten Verstellung der Schattennut und des Anpressdrucks beim 2-teiligen Türband.

Befestigungseinheit

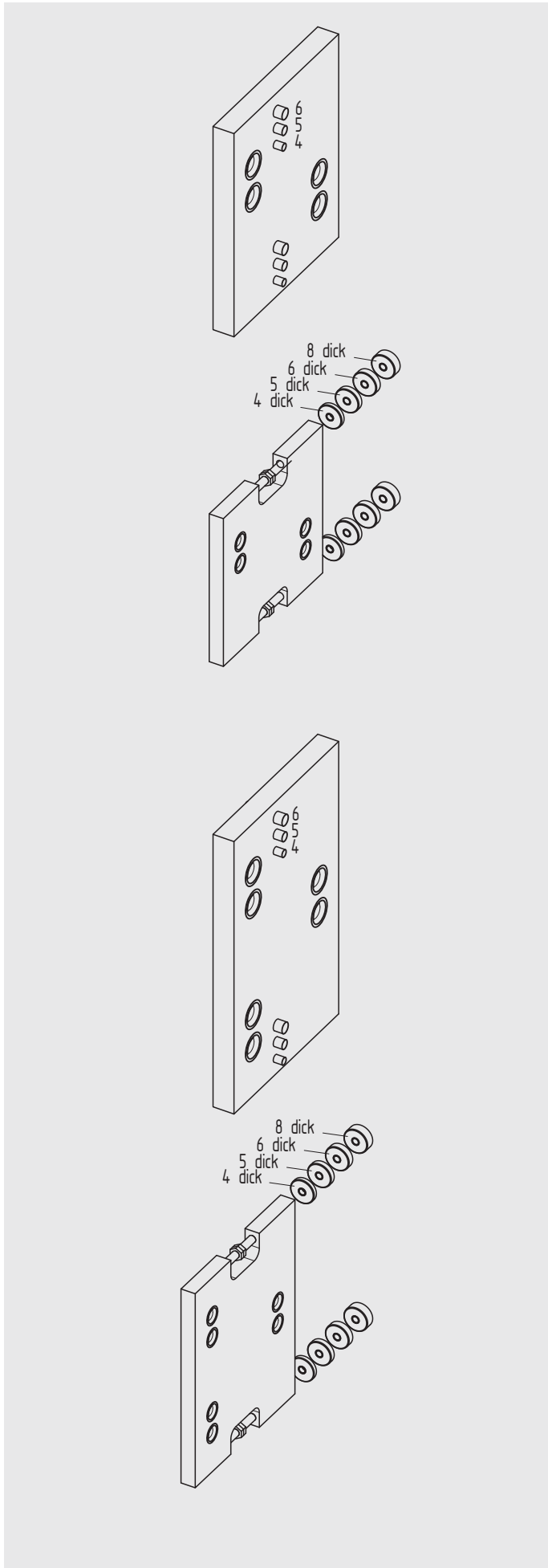
- zur Bandnachrüstung bei bereits eingebauten Türen

Art.-Nr.	Material/Oberfläche
04.204.0100.010	St, gal verzinkt
04.204.0100.405	Edelstahl V2A, blank

Verstärkungsplatte

- für 2- und 3-teilige Bänder
- zur Profilverstärkung

Art.-Nr.	Material/Oberfläche
04.206.0145.010	St, gal verzinkt



Bohrlehre, 2-teilig

■ für einwärts und auswärts öffnende Türen

Art.-Nr.	Achsabstand	Schattennut	Material/Oberfläche
04.210.0263.105	63	4/5/6	Al, blank
04.210.0278.105	78	4/5/6	Al, blank
04.210.4292.105	92	4	Al, blank
04.210.5292.105	92	5	Al, blank
04.210.6292.105	92	6	Al, blank
04.210.8292.105	92	8	Al, blank

Bohrlehre, 3-teilig

■ für einwärts und auswärts öffnende Türen

Art.-Nr.	Achsabstand	Schattennut	Material/Oberfläche
04.212.0363.105	63	4/5/6	Al, blank
04.212.0378.105	78	4/5/6	Al, blank
04.212.4392.105	92	4	Al, blank
04.212.5392.105	92	5	Al, blank
04.212.6392.105	92	6	Al, blank
04.212.8392.105	92	8	Al, blank

Zubehör	
	Für einwärts öffnende Türen: Bohrer Art.-Nr. 04.228.0050.005
	Für auswärts öffnende Türen: Bohrer Art.-Nr. 04.228.0050.005 Zapfenanker Art.-Nr. 04.230.0060.005





1

2

3

4

5

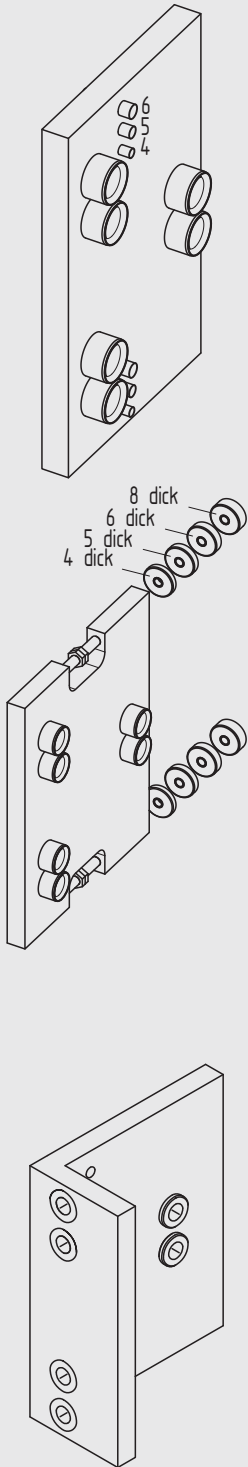
6

7

8

9

i



Bohrlehre, 2- und 3-teilig

■ für auswärts öffnende Türen

Art.-Nr.	Achsabstand	Schattennut	Material/Oberfläche
04.214.0363.105	63	4/5/6	Al, blank
04.214.0378.105	78	4/5/6	Al, blank
04.214.4392.105	92	4	Al, blank
04.214.5392.105	92	5	Al, blank
04.214.6392.105	92	6	Al, blank
04.214.8392.105	92	8	Al, blank

Zubehör Für auswärts öffnende Türen:
Stufenbohrer Art.-Nr. 04.232.0070.005

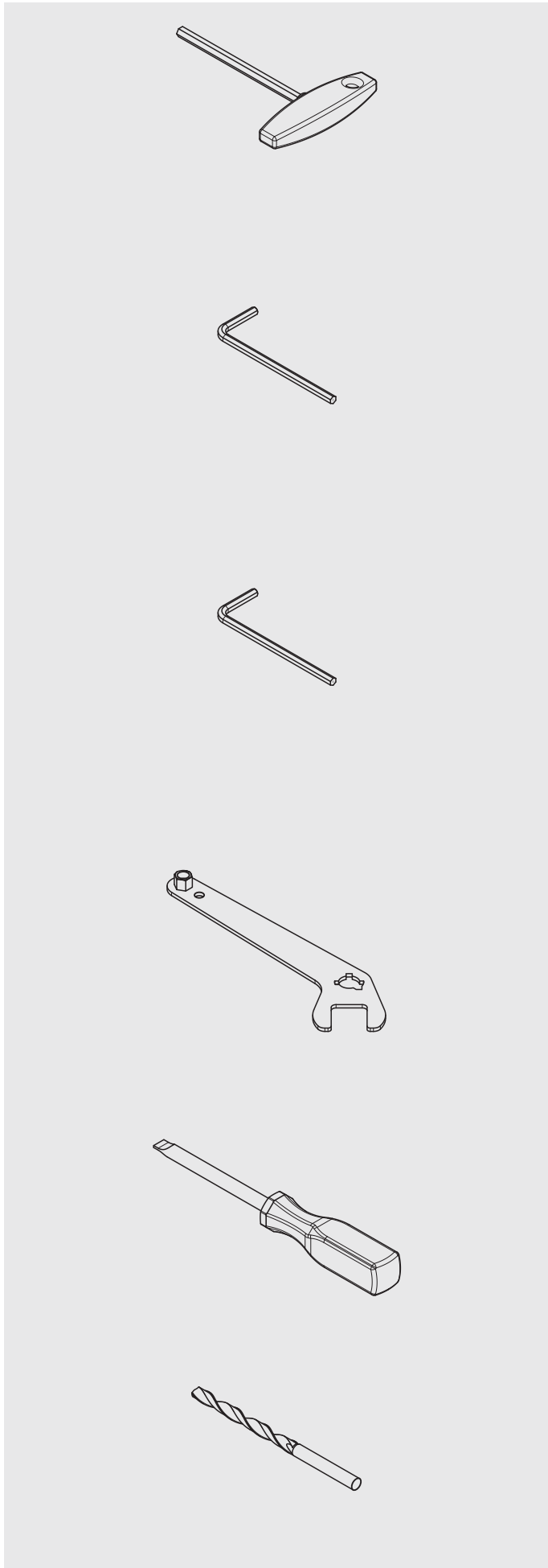
Bohrlehre für Eckpfostenkonstruktion

■ für 2- und 3-teilige Türbänder

Art.-Nr.	Material/Oberfläche
04.216.0100.105	Al, blank

Zubehör Für einwärts öffnende Türen:
Bohrer Art.-Nr. 04.228.0050.005

Für auswärts öffnende Türen:
Bohrer Art.-Nr. 04.228.0050.005
Zapfenanker Art.-Nr. 04.230.0060.005



Innensechskantschlüssel

SW 6

- zur Befestigung der Klemmschraube

Art.-Nr.

04.220.0010.000

1

Innensechskantschlüssel

SW 3

- zur Sicherung der Bandachse

Art.-Nr.

Material/Oberfläche

04.222.0020.005

St, blank

2

3

Innensechskantschlüssel

SW 5

- zum Anziehen der Befestigungsschraube

Art.-Nr.

Material/Oberfläche

04.115.0011.005

St, blank

4

5

Stellschlüssel

- zur Verstellung von Schattennut und Dichtandruck

Art.-Nr.

04.224.0030.000

6

7

Schraubendreher

- zur Längeneinstellung der Distanzhülsen bei Außenbefestigung

Art.-Nr.

04.226.0040.000

8

Bohrer Ø 8,1

- für Bohrlehren einwärts/auswärts

Art.-Nr.

Material/Oberfläche

04.228.0050.005

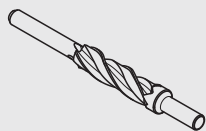
St, blank

9

i

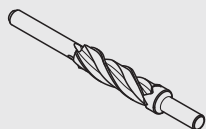


1



2

3



4



5

6

7

8

9

i

Zapfensenker Ø 8,1 auf 13,1

- mit Zapfen Ø 8,1, 47 mm lang
- für auswärts öffnende Türen bei Einsatz von Distanzhülsen

Art.-Nr.	Material/Oberfläche
04.230.0060.005	St, blank

Stufenbohrer Ø 8,1 auf 13,1

- für auswärts öffnende Türen bei Einsatz von Distanzhülsen (nur ein Arbeitsgang erforderlich)

Art.-Nr.	Material/Oberfläche
04.232.0070.005	St, blank

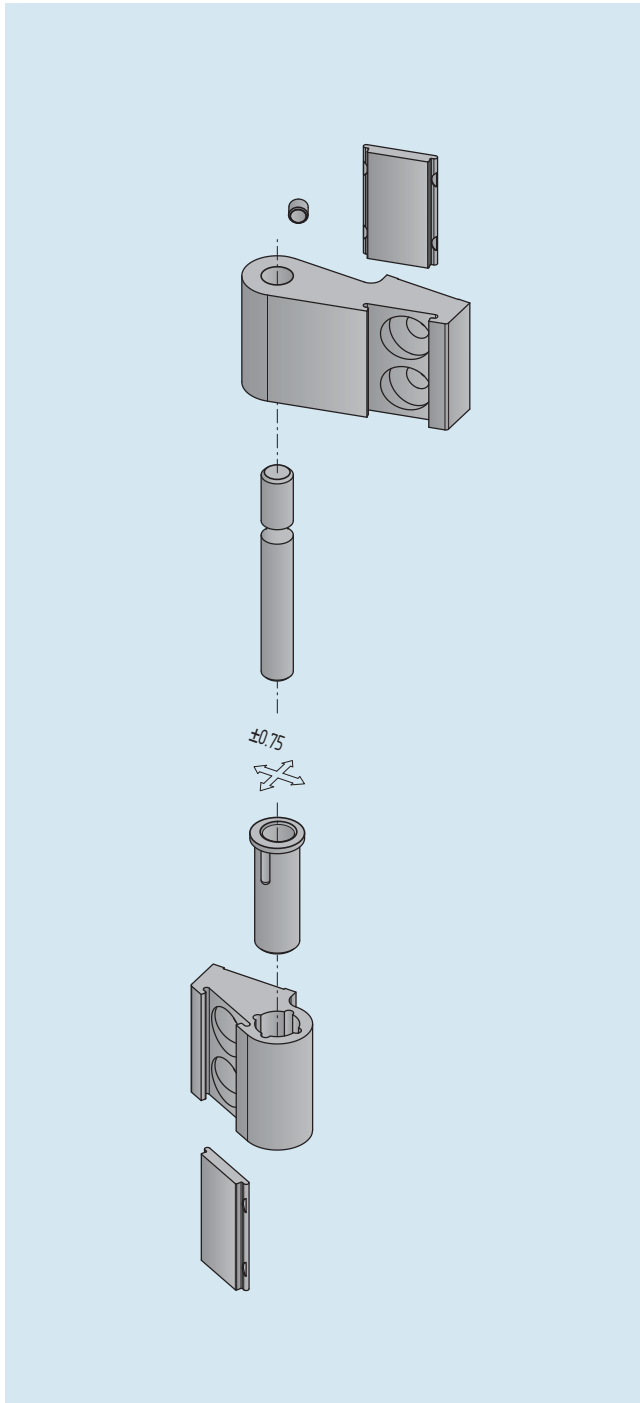
Montagestab

- zum Einschub der Gegenplatten

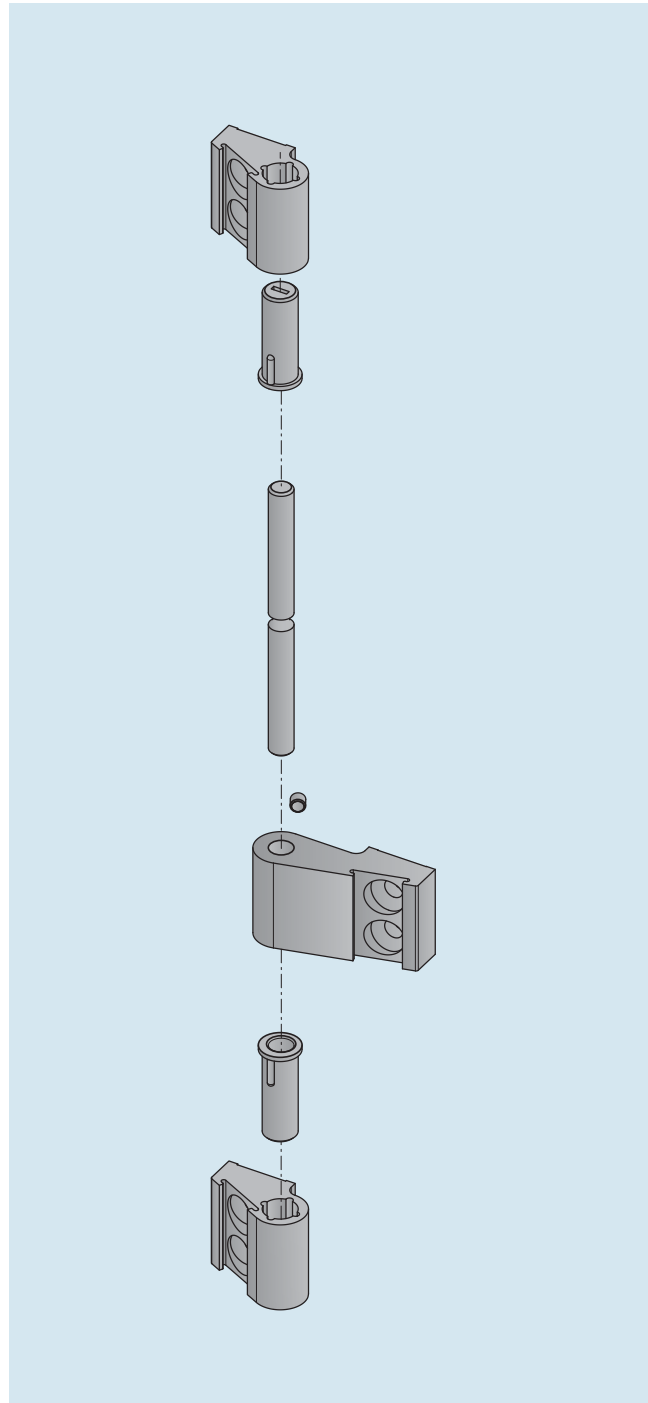
Art.-Nr.
04.118.0041.000

2D-Aluminium-Türbänder für Leichtmetalltüren (Drehpunktabstand 18 mm)

- Verstellmöglichkeit über Exzenterbuchse $\pm 0,75$ mm
- niedriger Drehpunkt = 18 mm
- rechts/links Verwendbarkeit durch schnelle Umbautechnik



Aluminium-Türband, 2-teilig



Aluminium-Türband, 3-teilig

1

2

3

4

5

6

7

8

9




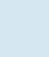
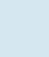
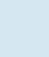

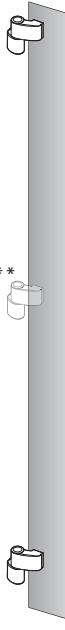
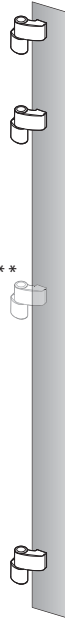
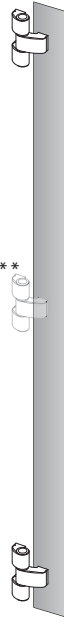



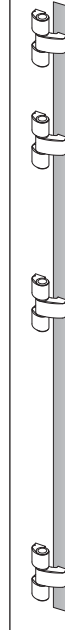
i

1

Allgemeine Vorschläge zur Bandbestückung

■ 2D-Aluminium-Türbänder, Drehpunktabstand 18 mm

2

Objekt	EFH*	EFH*	EFH* MFH*	EFH* MFH*	MFH*	Öff. Gebäude Schule Klinik	Öffentl. Gebäude Schule Klinik	Öffentl. Gebäude Schule Klinik	Öffentl. Gebäude Schule Klinik	
Zubehör	-	-	-	-	Obentürschließer Automatikbetrieb	-	-	Obentürschließer Schließfolgeregler Automatikbetrieb		
FB max. mm	1000	1001-1250	1000	1001-1250	1000	1001-1250	1000	1001-1250	1000	1001-1250
Flügelgew. max. kg	75	75	100	100	100	80	100	80	80	80
empf. Bandbe- stückung	2 Stück 	3 Stück 	2 Stück 	3 Stück 	3 Stück 	3 Stück 		4 Stück 		
Flügelhöhe min. 2000 / max. 2500 mm										
	**	**	**	**	**	**				

4

5

6

7

*EFH = Einfamilienhaus
*MFH = Mehrfamilienhaus

** Andruckband Flügelmitte optional ab Flügelhöhe 2000 mm.

Für die exakte Bandbestückung sind folgende Grundlagen maßgebend: Profilsystem, Flügelgröße, Flügelgewicht, Profilwandstärke, Bandbefestigung, Türöffnungsart, Beanspruchungsart.

Zur Ermittlung der zulässigen Türformate und -gewichte sind die Richtlinien und Verarbeitungshinweise des jeweiligen Profilsystem-Herstellers zu beachten!

Bei eventuellen technischen Rückfragen wenden Sie sich bitte an WSS.

8

9

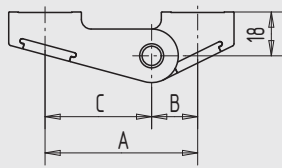
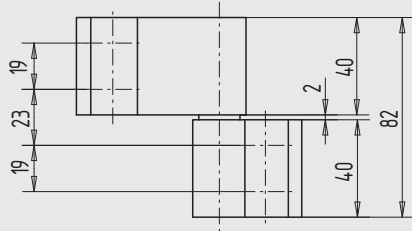
i

Aluminium-Türband

- Drehpunktabstand = 18 mm
- mit Abdeckschieber
- DIN rechts und DIN links verwendbar

2-teilig

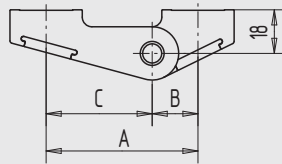
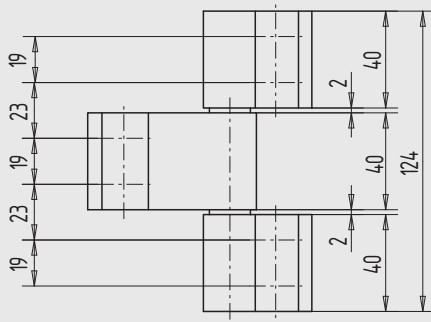
Art.-Nr.	Achsabstand	Material/Oberfläche
04.250.1863.114	63	Al, E6/C-0 elox.
04.250.1863.154	63	Al, E6/C-34 elox.
04.250.1863.198	63	Al, Edelstahl-Effekt
04.250.1863.255	63	Al, RAL 9016 pulverb.
04.250.1863.299	63	Al, in Sonderoberflächen
04.250.1888.114	88	Al, E6/C-0 elox.
04.250.1888.154	88	Al, E6/C-34 elox.
04.250.1888.198	88	Al, Edelstahl-Effekt
04.250.1888.255	88	Al, RAL 9016 pulverb.
04.250.1888.299	88	Al, in Sonderoberflächen



A	B	C
63	19	44
88	44	44

3-teilig

Art.-Nr.	Achsabstand	Material/Oberfläche
04.252.1863.114	63	Al, E6/C-0 elox.
04.252.1863.154	63	Al, E6/C-34 elox.
04.252.1863.198	63	Al, Edelstahl-Effekt
04.252.1863.255	63	Al, RAL 9016 pulverb.
04.252.1863.299	63	Al, in Sonderoberflächen
04.252.1888.114	88	Al, E6/C-0 elox.
04.252.1888.154	88	Al, E6/C-34 elox.
04.252.1888.198	88	Al, Edelstahl-Effekt
04.252.1888.255	88	Al, RAL 9016 pulverb.
04.252.1888.299	88	Al, in Sonderoberflächen



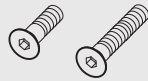
A	B	C
63	19	44
88	44	44

Hinweis

Erfolgen keine anderslautenden Angaben, liefert WSS die Bänder rechts vormontiert und mit folgendem Standardzubehör:
 - Gegenplatten
 Art.-Nr. 04.180.0300.705
 - Befestigungsschrauben
 Art.-Nr. 02.254.0028.010



1



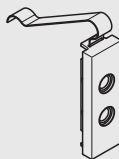
2



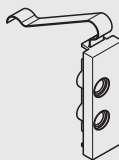
3



4

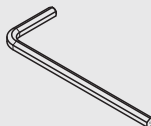


5



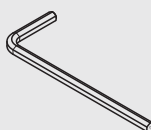
6

7



8

9



i

Befestigungsschraube

Art.-Nr.	Maß	Material/Oberfläche
04.254.0028.010	M8 x 28	St, gal verzinkt
04.254.0050.010	M8 x 50	St, gal verzinkt

Gegenplatte

- Befestigungslöcher mittig

Art.-Nr.	Abmessung	Material/Oberfläche
04.174.0100.010	60 x 20 x 6	St, gal verzinkt

Gegenplatte

- Befestigungslöcher außermittig

Art.-Nr.	Abmessung	Material/Oberfläche
04.176.0200.010	60 x 20 x 6	St, gal verzinkt

Gegenplatte mit Feder

- Befestigungslöcher mittig

Art.-Nr.	Abmessung	Material/Oberfläche
04.180.0300.705	60 x 20 x 12	GD-Zn, roh

Gegenplatte mit Feder

- Befestigungslöcher außermittig

Art.-Nr.	Abmessung	Material/Oberfläche
04.182.0400.705	60 x 20 x 12	GD-Zn, roh

Innensechskantschlüssel

SW 5

- zum Anziehen der Befestigungsschraube

Art.-Nr.	Material/Oberfläche
04.115.0011.005	St, blank

Innensechskantschlüssel

SW 3

- zur Sicherung der Bandachse

Art.-Nr.	Material/Oberfläche
04.222.0020.005	St, blank

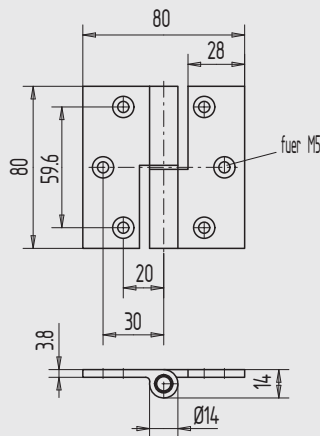
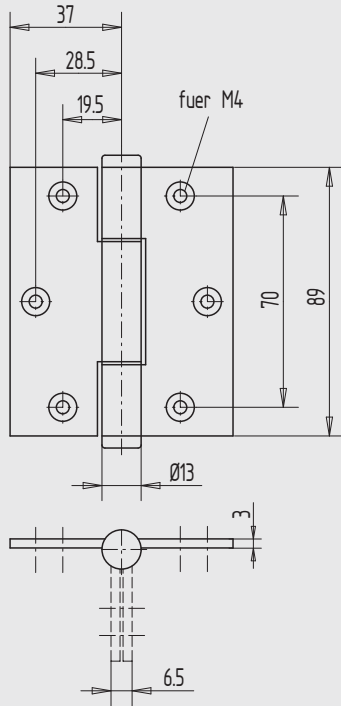
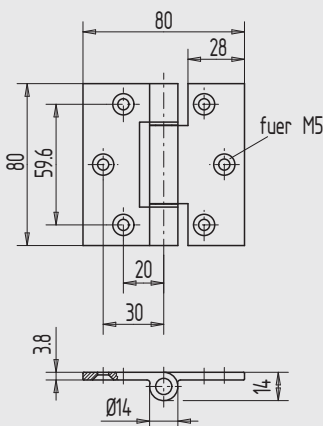


Abbildung zeigt Ausführung DIN rechts



Aluminium-Band

- 3-teilig
- mit Edelstahl-Stift und Nylon-Zwischenringen
- DIN rechts und DIN links verwendbar

Art.-Nr.	Material/Oberfläche
04.270.0089.114	Al, E6/C-0 elox.
04.270.0089.154	Al, E6/C-34 elox.
04.270.0089.255	Al, RAL 9016 pulverb.
04.270.0089.299	Al, in Sonderoberflächen

Aluminium-Band

- 2-teilig
- mit Edelstahl-Stift und Nylon-Zwischenringen

Art.-Nr.	Richtung	Material/Oberfläche
04.272.0080.114	DIN rechts	Al, E6/C-0 elox.
04.272.0080.154	DIN rechts	Al, E6/C-34 elox.
04.272.0080.255	DIN rechts	Al, RAL 9016 pulverb.
04.272.0080.299	DIN rechts	Al, in Sonderoberflächen
04.273.0080.114	DIN links	Al, E6/C-0 elox.
04.273.0080.154	DIN links	Al, E6/C-34 elox.
04.273.0080.255	DIN links	Al, RAL 9016 pulverb.
04.273.0080.299	DIN links	Al, in Sonderoberflächen

Aluminium-Band

- 3-teilig
- mit Edelstahl-Stift und Nylon-Zwischenringen
- DIN rechts und DIN links verwendbar

Art.-Nr.	Material/Oberfläche
04.274.0080.114	Al, E6/C-0 elox.
04.274.0080.154	Al, E6/C-34 elox.
04.274.0080.255	Al, RAL 9016 pulverb.
04.274.0080.299	Al, in Sonderoberflächen

1

Stahl-/Edelstahl-Türbänder (Drehpunkt Abstand 25/36 mm)

2

- Verstellmöglichkeit über Exzenterbuchse ± 1 mm
- Verstellen von Schattennut und Dichtandruck ohne Ausheben
- rechts/links Verwendbarkeit durch schnelle Umbautechnik

3

4

5

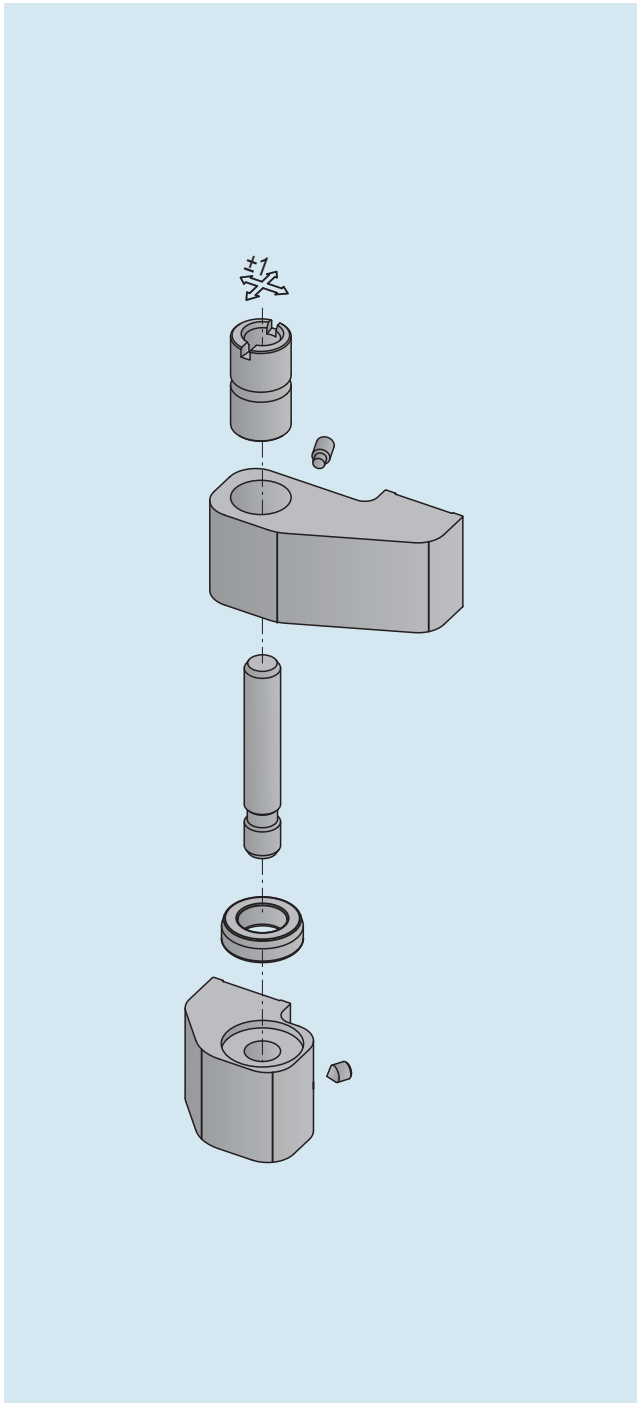
6

7

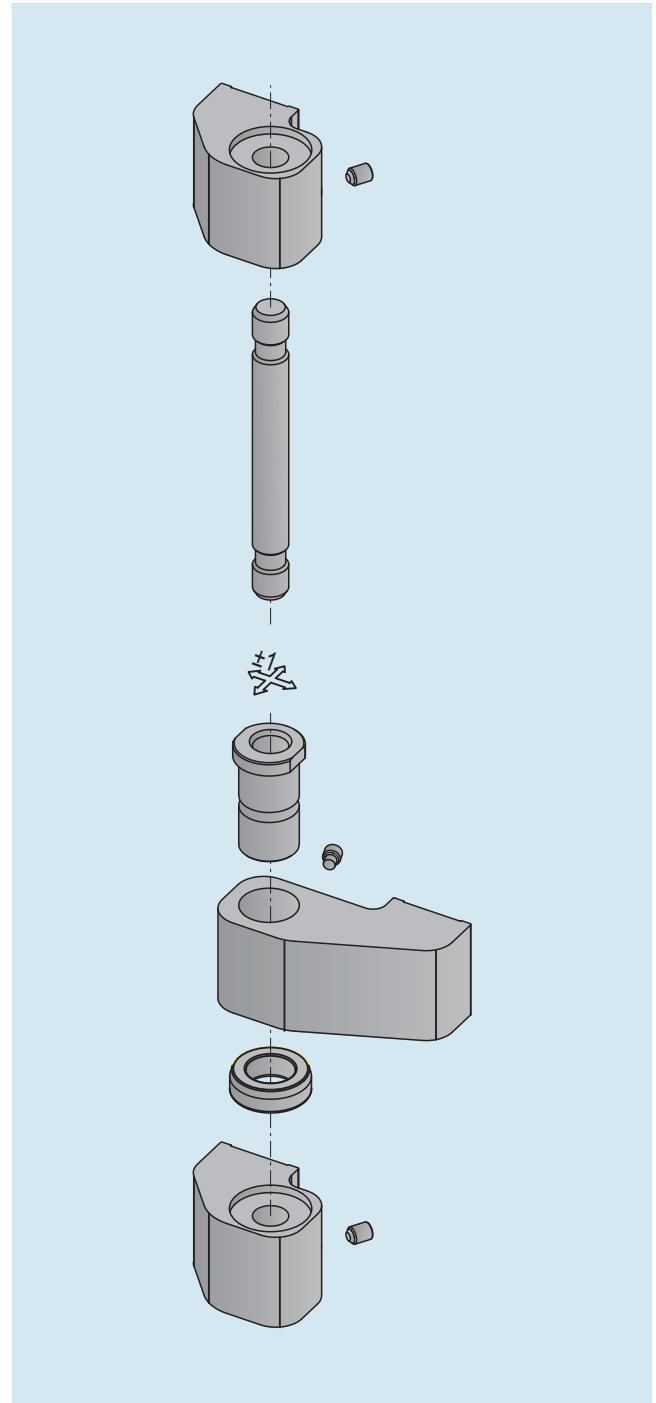
8

9

i










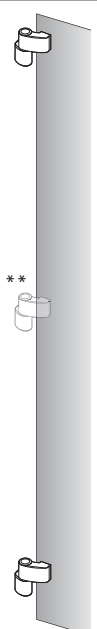
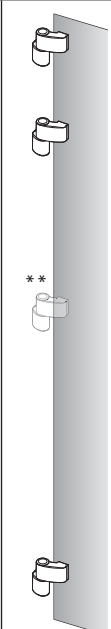

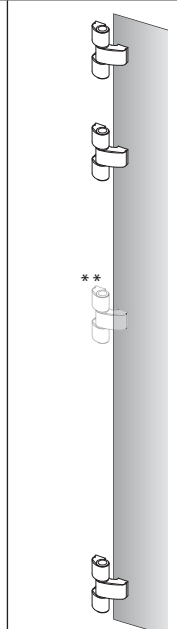

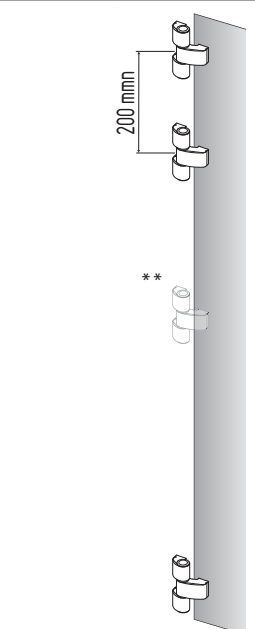
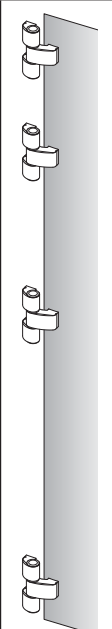
Stahltürband, 2-teilig



Stahltürband, 3-teilig

Allgemeine Vorschläge zur Bandbestückung

- Stahl-Türbänder, Drehpunkt Abstand 25/36 mm
- Edelstahl-Türbänder, Drehpunkt Abstand 25 mm

Objekt	EFH*	EFH*	EFH* MFH*	EFH* MFH*	MFH*		Öff. Gebäude Schule Klinik	Öffentl. Gebäude Schule Klinik	Öffentl. Gebäude Schule Klinik	Öffentl. Gebäude Schule Klinik
Zubehör	-	-	-	-	Obentürschließer Automatikbetrieb		-	-	Obentürschließer Schließfolgeregler Automatikbetrieb	
FB max. mm	1000	1001-1250	1000	1001-1250	1000	1001-1250	1000	1001-1250	1000	1001-1250
Flügelgew. max. kg	120	120	160	160	160	120	160	120	120	120
empf. Bandbestückung	2 Stück 	3 Stück 	2 Stück 	3 Stück 		3 Stück 	3 Stück 			4 Stück 
Flügelhöhe min. 2000 / max. 2500 mm										
	**	**	**	**		**	**			**

*EFH = Einfamilienhaus
*MFH = Mehrfamilienhaus

** Andruckband Flügelmitte optional ab Flügelhöhe 2000 mm.

Für die exakte Bandbestückung sind folgende Grundlagen maßgebend: Profilsystem, Flügelgröße, Flügelgewicht, Profilwandstärke, Bandbefestigung, Türöffnungsart, Beanspruchungsart.

Zur Ermittlung der zulässigen Türformate und -gewichte sind die Richtlinien und Verarbeitungshinweise des jeweiligen Profilsystem-Herstellers zu beachten!

Bei eventuellen technischen Rückfragen wenden Sie sich bitte an WSS.

1

2

3

4

5

6

7

8

9






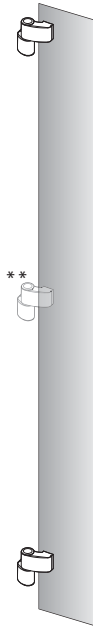
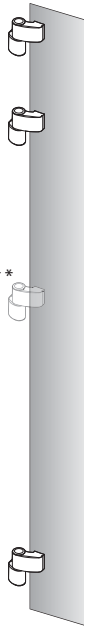
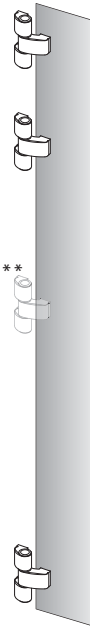
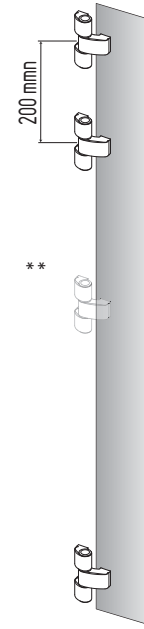
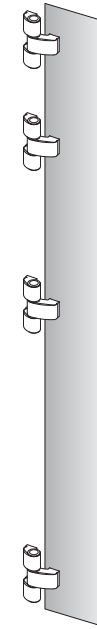
i

1

Allgemeine Vorschläge zur Bandbestückung

- Schwerlast-Stahl-Türbänder, Drehpunkt Abstand 25/36 mm
- Schwerlast-Edelstahl-Türbänder, Drehpunkt Abstand 25 mm

2

Objekt	EFH* MFH*	EFH* MFH*	MFH*		Öff. Gebäude Schule Klinik	Öffentl. Gebäude Schule Klinik	Öffentl. Gebäude Schule Klinik	Öffentl. Gebäude Schule Klinik
Zubehör	-	-	Obentürschließer Automatikbetrieb		-	-	Obentürschließer Schließfolgeregler Automatikbetrieb	
FB max. mm	1000	1001-1250	1000	1001-1250	1000	1001-1250	1000	1001-1250
Flügelgew. max. kg	350	350	350	260	350	260	260	260
empf. Bandbe- stückung	2 Stück 	3 Stück 		3 Stück 	3 Stück 			4 Stück 
Flügelhöhe min. 2000 / max. 2500 mm								
	**	**		**	**			**

*EFH = Einfamilienhaus
*MFH = Mehrfamilienhaus

5

6

7

8

9

i

** Andruckband Flügelmitte optional ab Flügelhöhe 2000 mm.

Für die exakte Bandbestückung sind folgende Grundlagen maßgebend: Profilsystem, Flügelgröße, Flügelgewicht, Profilwandstärke, Bandbefestigung, Türöffnungsart, Beanspruchungsart.

Zur Ermittlung der zulässigen Türformate und -gewichte sind die Richtlinien und Verarbeitungshinweise des jeweiligen Profilsystem-Herstellers zu beachten!

Bei eventuellen technischen Rückfragen wenden Sie sich bitte an WSS.

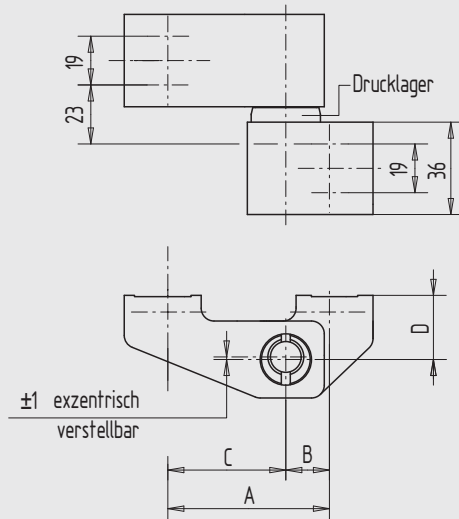


Stahlürband

- inkl. Befestigungsmaterial
- DIN rechts und DIN links verwendbar
- MPA-überwacht
- über Exzenterbüchse verstellbar

2-teilig

Art.-Nr.	Drehpunkt	Achsabstand
04.300.2563.010	25	63
04.300.2563.055	25	63
04.300.2563.099	25	63
04.300.2592.010	25	92
04.300.2592.055	25	92
04.300.2592.099	25	92
04.300.3663.010	36	63
04.300.3663.055	36	63
04.300.3663.099	36	63
04.300.3692.010	36	92
04.300.3692.055	36	92
04.300.3692.099	36	92

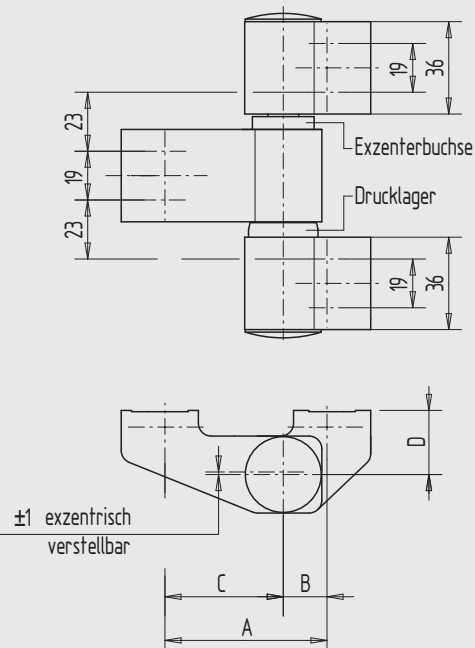


A	B	C	D
63	17	46	25
63	17	46	36
92	46	46	25
92	46	46	36

3-teilig

Art.-Nr.	Drehpunkt	Achsabstand
04.302.2563.---	25	63
04.302.2592.---	25	92
04.302.3663.---	36	63
04.302.3692.---	36	92

Oberflächenschlüssel	Material/Oberfläche
---.010	St, gal verzinkt
---.055	St, RAL 9016 pulverb.
---.099	St, in Sonderoberflächen



A	B	C	D
63	17	46	25
63	17	46	36
92	46	46	25
92	46	46	36

Hinweis Erfolgen keine anderslautenden Angaben, liefert WSS die Bänder rechts vormontiert und mit folgendem Standardzubehör:
 - Gegenplatten
 Art.-Nr. 04.350.6030.010
 - Befestigungsschrauben
 Art.-Nr. 04.345.0025.010

Sonderausführung Türbänder sind auch für Profile mit "Aufdeck" lieferbar.



1

2

3

4

5

6

7

8

9

i

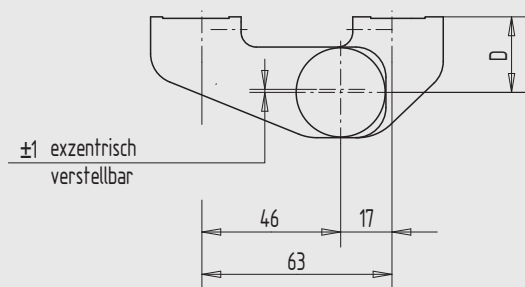
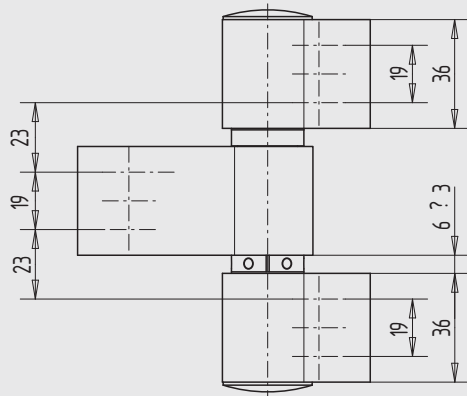


Abbildung zeigt Ausführung DIN rechts

Schwerlast-Stahlürband, 3-teilig

- inkl. Befestigungsmaterial
- mit wartungsfreien Folienlagern aus Teflon-Edelstahlgewebe
- mit Höhenverstellung
- über Exzenterbüchse verstellbar

Art.-Nr.	Richtung	Drehpunkt	Achsabstand
04.306.2563....	DIN rechts	25	63
04.306.3663....	DIN rechts	36	63
04.307.2563....	DIN links	25	63
04.307.3663....	DIN links	36	63

Oberflächenschlüssel	Material/Oberfläche
---.010	St, gal verzinkt
---.055	St, RAL 9016 pulverb.
---.099	St, in Sonderoberflächen

Hinweis

Erfolgen keine anderslautenden Angaben, liefert WSS die Bänder rechts vormontiert und mit folgendem Standardzubehör:

- Gegenplatten
Art.-Nr. 04.350.6030.010
- Befestigungsschrauben
Art.-Nr. 04.345.0025.010

Hinweis

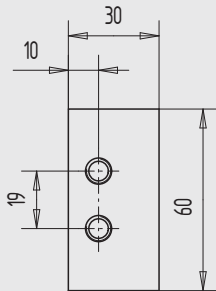
Leichtmetall-Abdeckkappen sind aufgrund der Höhenverstellung nicht verwendbar.



Befestigungsschraube

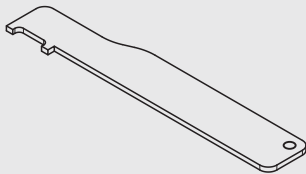
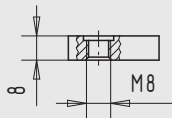
- Standard
- 25 mm lang

Art.-Nr.	Material/Oberfläche
04.345.0025.010	St, gal verzinkt



Gegenplatte

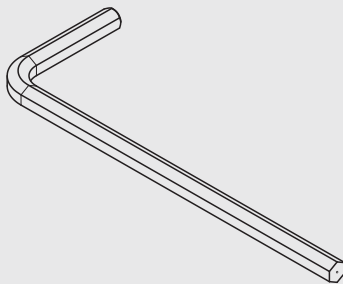
Art.-Nr.	Material/Oberfläche
04.350.6030.010	St, gal verzinkt



Stellschlüssel

- zur Verstellung von Schattennut und Dichtandruck

Art.-Nr.	Material/Oberfläche
04.355.0000.405	Edelstahl V2A, blank



Innensechskantschlüssel

- zur Höhenverstellung bei Schwerlast-Stahltürbändern

Art.-Nr.	Material/Oberfläche
04.356.0000.005	St, blank

1

2

3

4

5

6

7

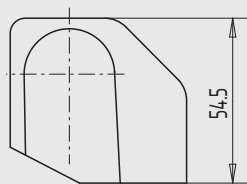
8

9

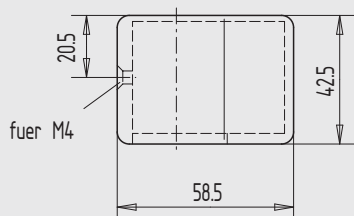
i



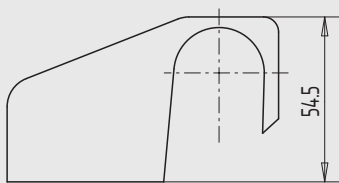
1



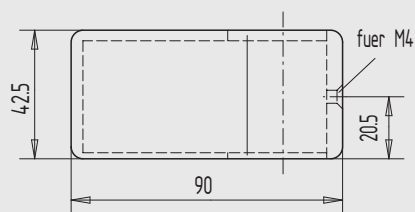
2



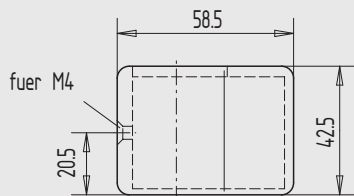
3



4

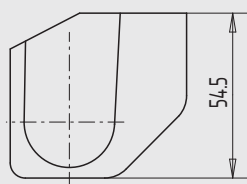


5



6

7



8

9

i

Aluminium-Abdeckkappe, 2-teilig

- für Stahlürbänder mit 36 mm Drehpunkt

Art.-Nr.	Richtung	Material/Oberfläche
04.360.0042.105	DIN rechts	Al, blank
04.360.0042.230	DIN rechts	Al, silberfarbig pulverb.
04.360.0042.255	DIN rechts	Al, RAL 9016 pulverb.
04.360.0042.299	DIN rechts	Al, in Sonderoberflächen
04.361.0042.105	DIN links	Al, blank
04.361.0042.230	DIN links	Al, silberfarbig pulverb.
04.361.0042.255	DIN links	Al, RAL 9016 pulverb.
04.361.0042.299	DIN links	Al, in Sonderoberflächen

Aluminium-Abdeckkappe, 3-teilig

- für Stahlürbänder mit 36 mm Drehpunkt
- DIN rechts und DIN links verwendbar

Art.-Nr.	Material/Oberfläche
04.362.0042.105	Al, blank
04.362.0042.230	Al, silberfarbig pulverb.
04.362.0042.255	Al, RAL 9016 pulverb.
04.362.0042.299	Al, in Sonderoberflächen

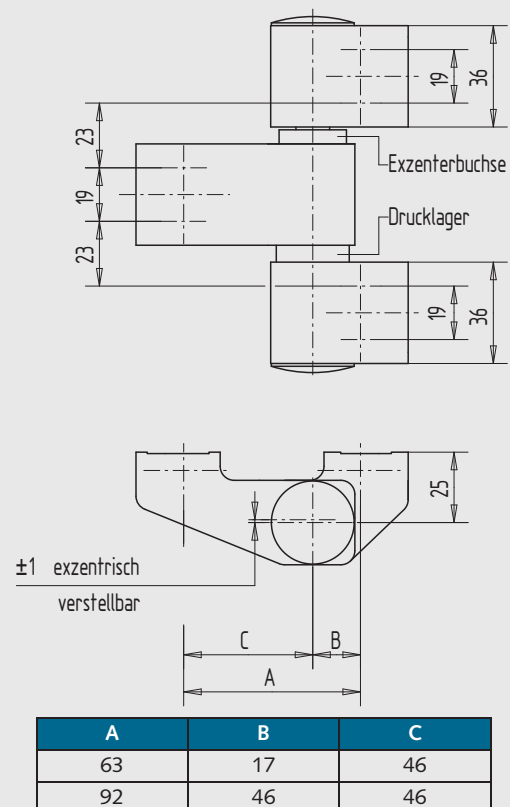
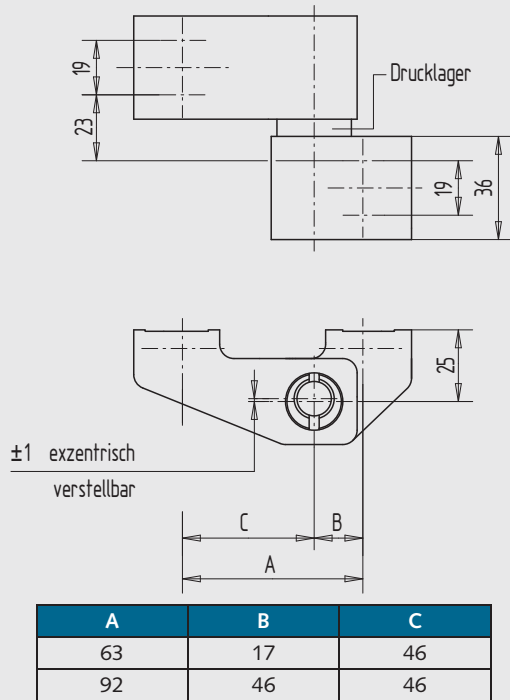


Edelstahl-Türband

- inkl. Befestigungsmaterial
- DIN rechts und DIN links verwendbar
- MPA-überwacht
- über Exzenterbüchse verstellbar

2-teilig

Art.-Nr.	Drehpunkt	Achsabstand	Material/Oberfläche
04.400.2563.405	25	63	Edelstahl V2A, blank
04.400.2563.426	25	63	Edelstahl V2A, matt gebürstet
04.400.2592.405	25	92	Edelstahl V2A, blank
04.400.2592.426	25	92	Edelstahl V2A, matt gebürstet



3-teilig

Art.-Nr.	Drehpunkt	Achsabstand	Material/Oberfläche
04.402.2563.405	25	63	Edelstahl V2A, blank
04.402.2563.426	25	63	Edelstahl V2A, matt gebürstet
04.402.2592.405	25	92	Edelstahl V2A, blank
04.402.2592.426	25	92	Edelstahl V2A, matt gebürstet

Hinweis

Erfolgen keine anderslautenden Angaben, liefert WSS die Bänder rechts vormontiert und mit folgendem Standardzubehör:
 - Gegenplatten
 Art.-Nr. 04.420.6030.405
 - Befestigungsschrauben
 Art.-Nr. 04.415.0025.405

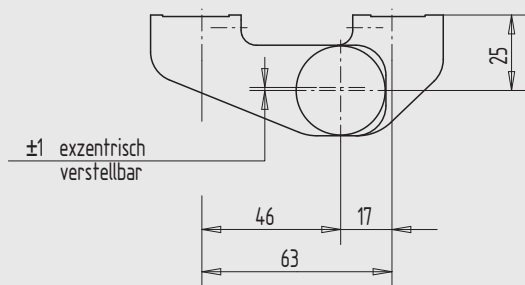
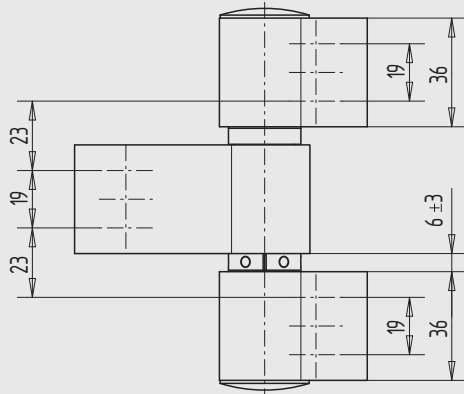


Abbildung zeigt Ausführung DIN rechts

Schwerlast-Edelstahl-Türband, 3-teilig

- inkl. Befestigungsmaterial
- mit wartungsfreien Folienlagern aus Teflon-Edelstahlgewebe
- mit Höhenverstellung
- über Exzenterbüchse verstellbar

Art.-Nr.	Richtung	Drehpunkt	Achsabstand	Material/Oberfläche
04.404.2563.405	DIN rechts	25	63	Edelstahl V2A, blank
04.404.2563.426	DIN rechts	25	63	Edelstahl V2A, matt gebürstet
04.405.2563.405	DIN links	25	63	Edelstahl V2A, blank
04.405.2563.426	DIN links	25	63	Edelstahl V2A, matt gebürstet

Hinweis

Erfolgen keine anderslautenden Angaben, liefert WSS die Bänder rechts vormontiert und mit folgendem Standardzubehör:
- Gegenplatten
Art.-Nr. 04.420.6030.405
- Befestigungsschrauben
Art.-Nr. 04.415.0025.405

1

2

3

4

5

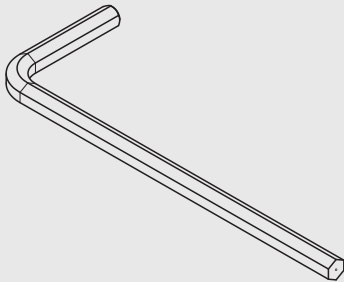
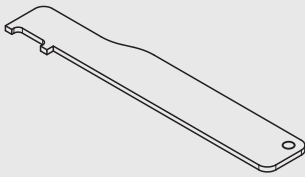
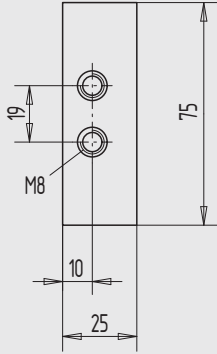
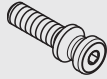
6

7

8

9

i



Befestigungsschraube

- Standard
- 25 mm lang

Art.-Nr.	Material/Oberfläche
04.415.0025.405	Edelstahl V2A, blank

Gegenplatte

Art.-Nr.	Material/Oberfläche
04.420.6030.405	Edelstahl V2A, blank

Stellschlüssel

- zur Verstellung von Schattennut und Dichtandruck

Art.-Nr.	Material/Oberfläche
04.355.0000.405	Edelstahl V2A, blank

Innensechskantschlüssel

- zur Höhenverstellung bei Schwerlast-Stahl-Türbändern

Art.-Nr.	Material/Oberfläche
04.356.0000.005	St, blank

1

2

3

4

5

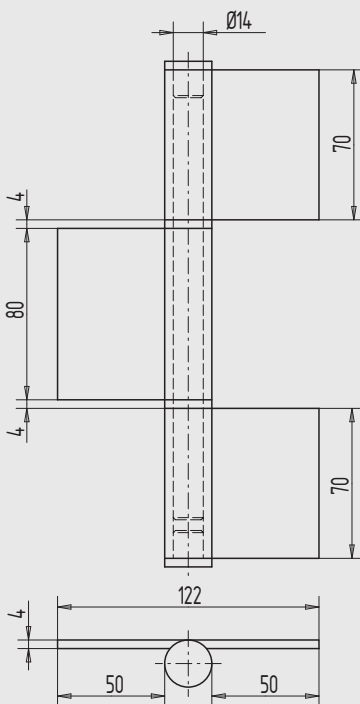
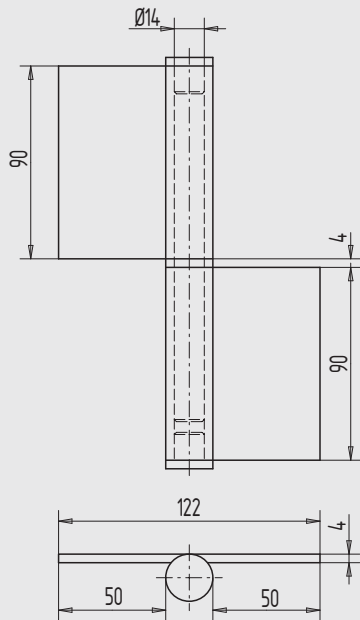
6

7

8

9

i



Edelstahl-Konstruktionsband

- alle Teile lose
- DIN rechts und DIN links verwendbar
- mit Edelstahl-Zwischenringen

2-teilig

Art.-Nr.	Material/Oberfläche
04.450.0184.405	Edelstahl V2A, blank
04.450.0184.426	Edelstahl V2A, matt gebürstet

3-teilig

Art.-Nr.	Material/Oberfläche
04.451.0228.405	Edelstahl V2A, blank
04.451.0228.426	Edelstahl V2A, matt gebürstet

Hinweis

Für Edelstahl-Bänder und Scharniere in Sonderausführung bitten wir um Ihre Anfragen mit detaillierten Zeichnungen und Stückzahlangaben.

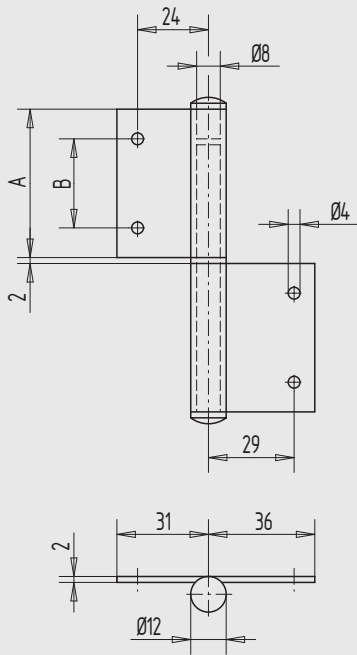


Abbildung zeigt Ausführung DIN rechts

A	B	Höhe
50	30	100
60	40	120

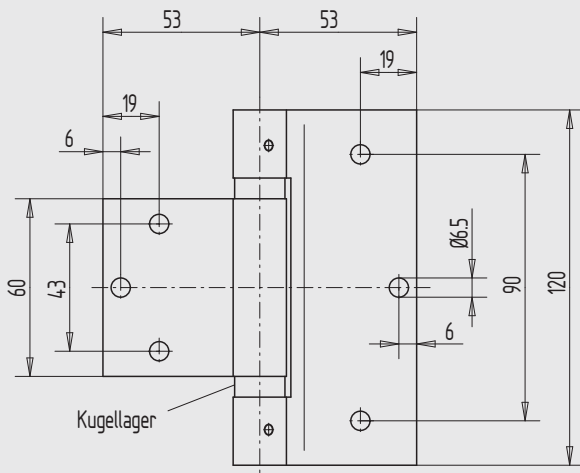


Abbildung zeigt Ausführung DIN rechts

Edelstahl-Konstruktionsband, 2-teilig

■ aus Edelstahl V2A matt gebürstet

Art.-Nr.	Höhe	Richtung	Stift	Bef.-Löcher
04.452.0100.426	100	DIN rechts	fest	mit
04.452.1100.426	100	DIN links	fest	mit
04.452.0120.426	120	DIN rechts	fest	mit
04.452.1120.426	120	DIN links	fest	mit
04.452.2100.426	100	DIN rechts	lose	mit
04.452.3100.426	100	DIN links	lose	mit
04.452.2120.426	120	DIN rechts	lose	mit
04.452.3120.426	120	DIN links	lose	mit
04.452.4100.426	100	DIN rechts	fest	ohne
04.452.5100.426	100	DIN links	fest	ohne
04.452.4120.426	120	DIN rechts	fest	ohne
04.452.5120.426	120	DIN links	fest	ohne
04.452.6100.426	100	DIN rechts	lose	ohne
04.452.7100.426	100	DIN links	lose	ohne
04.452.6120.426	120	DIN rechts	lose	ohne
04.452.7120.426	120	DIN links	lose	ohne

Edelstahl-Türband, 3-teilig

■ mit Kugellager

Art.-Nr.	Richtung	Material/Oberfläche
04.470.0120.426	DIN rechts	Edelstahl V2A, matt gebürstet
04.471.1120.426	DIN links	Edelstahl V2A, matt gebürstet



1

2

3

4

5

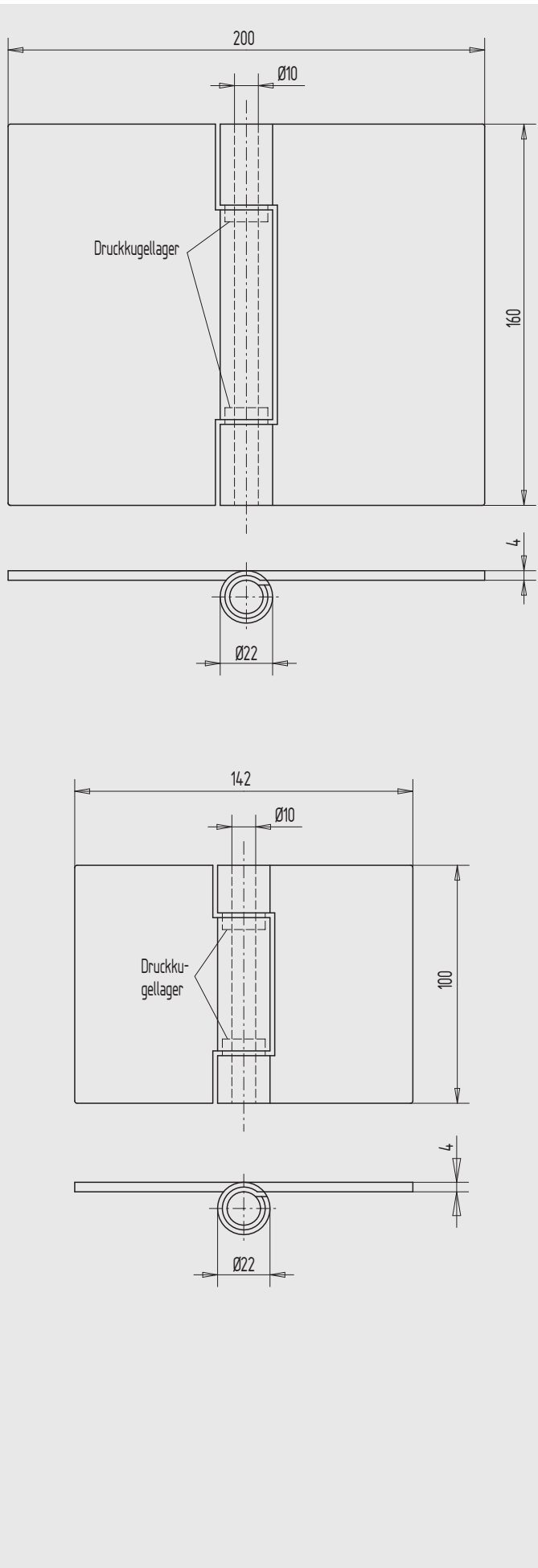
6

7

8

9

i



Edelstahl-Türband, 3-teilig

- DIN rechts und DIN links verwendbar

Art.-Nr.	Material/Oberfläche
04.472.0160.426	Edelstahl V2A, matt gebürstet

Sonderausführung	Lappen mit Anschraublöchern.
------------------	------------------------------

Edelstahl-Türband, 3-teilig

- DIN rechts und DIN links verwendbar

Art.-Nr.	Material/Oberfläche
04.473.0100.426	Edelstahl V2A, matt gebürstet

Sonderausführung	Lappen mit Anschraublöchern.
------------------	------------------------------

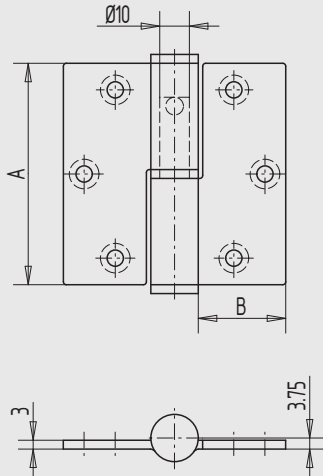


Abbildung zeigt Ausführung DIN rechts

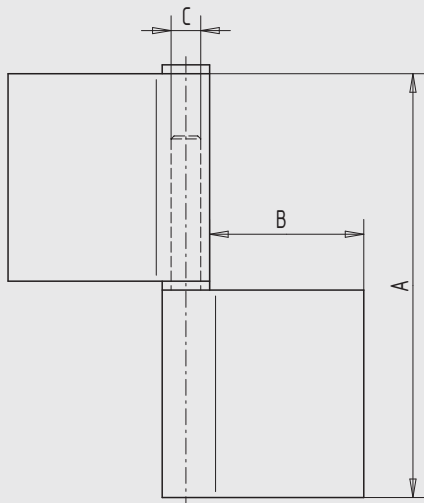


Abbildung zeigt Ausführung DIN rechts

Edelstahl-Türband, 2-teilig

- aus Edelstahl V2A matt gebürstet

Art.-Nr.	A	B	Anzahl der Bef.-Löcher	Richtung
04.474.0075.426	75	30,0	6	DIN rechts
04.474.0090.426	90	37,5	8	DIN rechts
04.474.0100.426	100	42,5	8	DIN rechts
04.475.0075.426	75	30,0	6	DIN links
04.475.0090.426	90	37,5	8	DIN links
04.475.0100.426	100	42,5	8	DIN links

Edelstahl-Türband, 2-teilig

- mit losem Stift und Ölkammer-Stahlkugel
- aus Edelstahl V2A matt gebürstet

Art.-Nr.	A	B	C	S	Z	Richtung
04.476.0140.426	140	60	10	3	6	DIN rechts
04.477.0140.426	140	60	10	3	6	DIN links
04.476.0160.426	160	60	10	3	6	DIN rechts
04.477.0160.426	160	60	10	3	6	DIN links
04.476.2140.426	140	50	14	4	8	DIN rechts
04.477.2140.426	140	50	14	4	8	DIN links
04.476.2160.426	160	60	14	4	8	DIN rechts
04.477.2160.426	160	60	14	4	8	DIN links
04.476.0180.426	180	70	14	4	8	DIN rechts
04.477.0180.426	180	70	14	4	8	DIN links
04.476.0200.426	200	80	14	4	8	DIN rechts
04.477.0200.426	200	80	14	4	8	DIN links

1
2
3
4
5
6
7
8
9
i

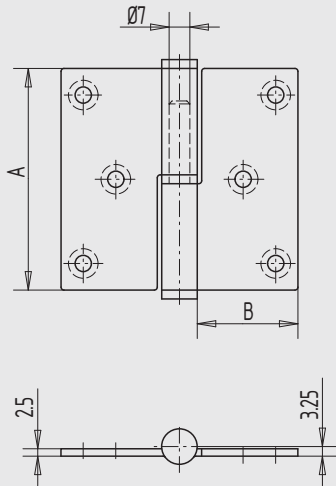


Abbildung zeigt Ausführung DIN rechts

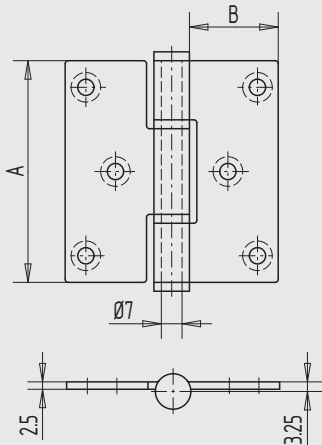


Abbildung zeigt Ausführung DIN rechts

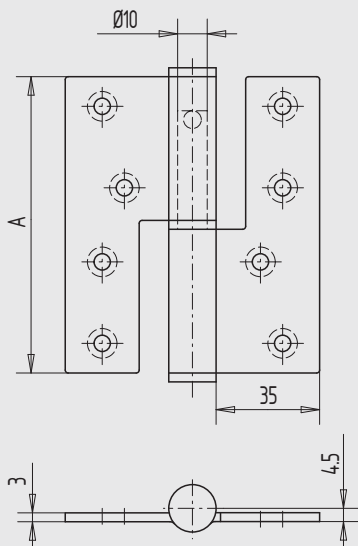


Abbildung zeigt Ausführung DIN rechts

Edelstahl-Türband, 2-teilig

- mit festem Stift und Ölkammer-Stahlkugel
- aus Edelstahl V2A matt gebürstet

Art.-Nr.	A	B	Anzahl der Bef.-Löcher	Richtung
04.478.0075.426	75	29,0	6	DIN rechts
04.479.0075.426	75	29,0	6	DIN links
04.478.0090.426	90	36,5	8	DIN rechts
04.479.0090.426	90	36,5	8	DIN links
04.478.0100.426	100	40,0	8	DIN rechts
04.479.0100.426	100	40,0	8	DIN links

Edelstahl-Türband, 3-teilig

- mit losem Stift und Ölkammer-Stahlkugel
- aus Edelstahl V2A matt gebürstet

Art.-Nr.	A	B	Bef.-Löcher	Richtung
04.480.0075.426	75	29,0	mit	DIN rechts
04.481.0075.426	75	29,0	mit	DIN links
04.480.0090.426	90	36,5	mit	DIN rechts
04.481.0090.426	90	36,5	mit	DIN links
04.480.1075.426	75	29,0	ohne	DIN rechts
04.481.1075.426	75	29,0	ohne	DIN links
04.480.1090.426	90	36,5	ohne	DIN rechts
04.481.1090.426	90	36,5	ohne	DIN links

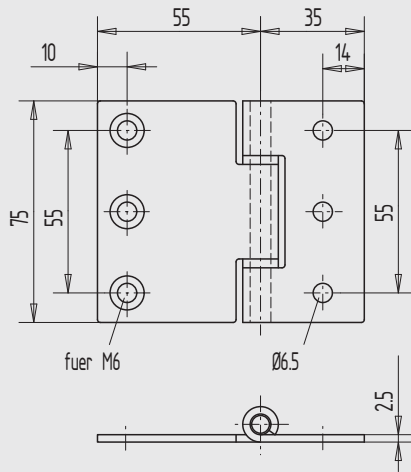
Hinweis

Vorstehendes Edelstahl-Türband ist auch ohne Anschraublöcher lieferbar.

Edelstahl-Türband, 2-teilig

- mit Anschraublöchern

Art.-Nr.	A	Richtung	Material/Oberfläche
04.490.0100.426	100	DIN rechts	Edelstahl V2A, matt gebürstet
04.491.0100.426	100	DIN links	Edelstahl V2A, matt gebürstet
04.490.0120.426	120	DIN rechts	Edelstahl V2A, matt gebürstet
04.491.0120.426	120	DIN links	Edelstahl V2A, matt gebürstet
04.490.0140.426	140	DIN rechts	Edelstahl V2A, matt gebürstet
04.491.0140.426	140	DIN links	Edelstahl V2A, matt gebürstet
04.490.0160.426	160	DIN rechts	Edelstahl V2A, matt gebürstet
04.491.0160.426	160	DIN links	Edelstahl V2A, matt gebürstet



Edelstahl-Türband, 3-teilig

- DIN rechts und DIN links verwendbar

Art.-Nr.	Bef.-Löcher	Material/Oberfläche
04.494.0075.405	mit	Edelstahl V2A, blank
04.494.1075.405	ohne	Edelstahl V2A, blank

1

2

3

4

5

6

7

8

9

i



1

2

3

4

5

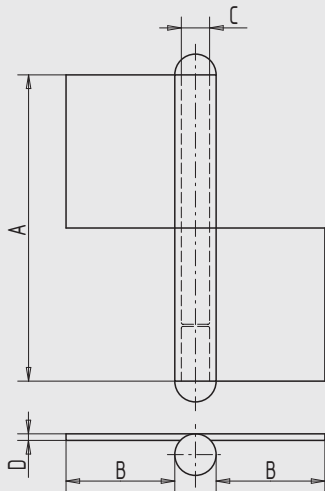
6

7

8

9

i



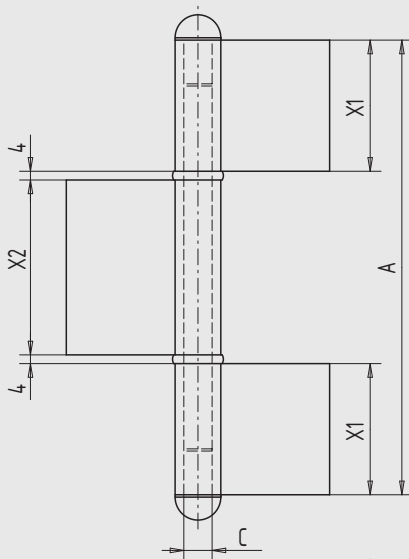
Konstruktionsband, 2-teilig

- Stift und Knopf lose
- DIN rechts und DIN links verwendbar

Art.-Nr.	A	C	D	B
04.500.0140----	140	13	3	50
04.500.0160----	160	13	3	50
04.500.2160----	160	16	4	50
04.500.3160----	160	16	5	50
04.500.0180----	180	14	4	50
04.500.1180----	180	14	4	10
04.500.2180----	180	16	4	50
04.500.3180----	180	16	5	50
04.500.0200----	200	16	5	50
04.500.1200----	200	20	6	50

Oberflächenschlüssel	Material/Oberfläche
---.005	St, blank
---.010	St, gal verzinkt
---.405	Edelstahl V2A, blank
---.426	Edelstahl V2A, matt gebürstet

Sonderausführung Sonderbänder für Feuerschutztüren nach DIN 18082 ebenfalls lieferbar.



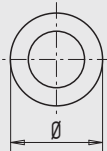
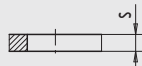
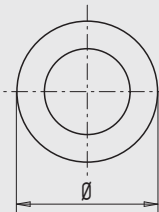
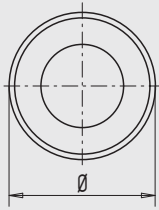
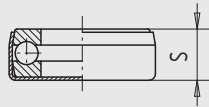
Konstruktionsband, 3-teilig

- Stift und Knopf lose
- DIN rechts und DIN links verwendbar

Art.-Nr.	A	B	C	D
04.501.0200----	200	50	13	4
04.501.0220----	220	50	14	4
04.501.0240----	240	50	16	4
04.501.1240----	240	50	16	5
04.501.0260----	260	50	16	5
04.501.1260----	260	50	20	6
04.501.0300----	300	50	20	6

Oberflächenschlüssel	Material/Oberfläche
---.005	St, blank
---.010	St, gal verzinkt
---.405	Edelstahl V2A, blank
---.426	Edelstahl V2A, matt gebürstet

A	X1	X2
200	60	80
220	70	80
240	70	100
240	70	100
260	80	100
260	80	100
300	90	120



Axial-Kugellagererring

■ axial

Art.-Nr.	für Ø-Stift	Ø	S	Tragzahl Stat. Kp	Material/Oberfläche
04.520.0013.010	13 mm	22	8	260	St, gal verzinkt
04.520.1013.405	13 mm	22	8	195	Edelstahl V2A, blank
04.520.0014.010	14 mm	25	8,5	300	St, gal verzinkt
04.520.1014.405	14 mm	25	8,5	225	Edelstahl V2A, blank
04.520.0016.010	16 mm	27	9	350	St, gal verzinkt
04.520.1016.405	16 mm	27	9	260	Edelstahl V2A, blank
04.520.0020.010	20 mm	33	10	600	St, gal verzinkt
04.520.0022.010	22 mm	43	12	850	St, gal verzinkt
04.520.0026.010	26 mm	43	12	850	St, gal verzinkt

Stahl- bzw. Messing-Zwischenring

■ gerundet

Art.-Nr.	für Ø-Stift	Ø	Material/Oberfläche
04.521.0013.010	13 mm	21	St, gal verzinkt
04.521.0013.305	13 mm	21	Ms, blank
04.521.0014.010	14 mm	22	St, gal verzinkt
04.521.0014.305	14 mm	22	Ms, blank
04.521.0016.010	16 mm	29	St, gal verzinkt
04.521.0016.305	16 mm	29	Ms, blank
04.521.0020.010	20 mm	34	St, gal verzinkt
04.521.0020.305	20 mm	34	Ms, blank

Messing-Zwischenring

■ gestanzt

Art.-Nr.	für Ø-Stift	Ø	S	Material/Oberfläche
04.522.0005.305	5 mm	8	1,5	Ms, blank
04.522.0006.305	6 mm	10	1,7	Ms, blank
04.522.0007.305	7 mm	13	1,8	Ms, blank
04.522.0008.305	8 mm	13	1,8	Ms, blank
04.522.0009.305	9 mm	16	2,2	Ms, blank
04.522.0010.305	10 mm	16	2,2	Ms, blank
04.522.0011.305	11 mm	20	2,2	Ms, blank
04.522.0012.305	12 mm	20	2,7	Ms, blank

1

2

3

4

5

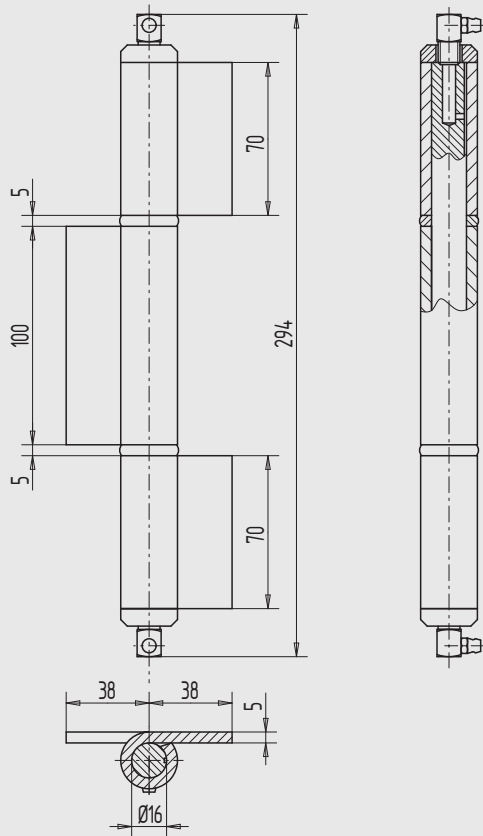
6

7

8

9

i

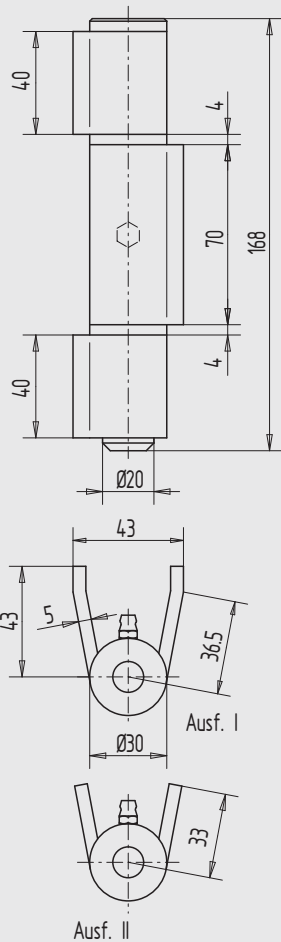


Konstruktionsband für Stahltore, 3-teilig

- mit Schmiernippel und Schmiernute
- mit Messing-Zwischenringen
- Bandrollen verschweißt

Art.-Nr.	Richtung	Material/Oberfläche
04.530.0240.005	DIN rechts	St, blank
04.530.0240.010	DIN rechts	St, gal verzinkt
04.531.0240.005	DIN links	St, blank
04.531.0240.010	DIN links	St, gal verzinkt

Sonderausführung Bei größeren Stückzahlen auch in den Abmessungen 260/20/6 und 300/20/6 mm lieferbar.



Konstruktionsband, 3-teilig

- mit Schmiernippel und Schmiernute
- mit Messing-Zwischenringen
- DIN rechts und DIN links verwendbar

Art.-Nr.	Lappenlänge	Ausführung	Material/Oberfläche
04.540.0158.005	43	I	St, blank
04.540.0158.010	43	I	St, gal verzinkt
04.540.1158.005	30	II	St, blank
04.540.1158.010	30	II	St, gal verzinkt

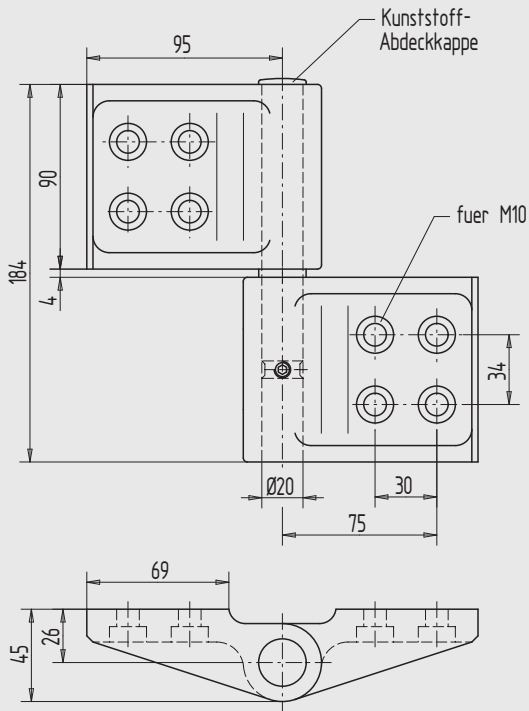
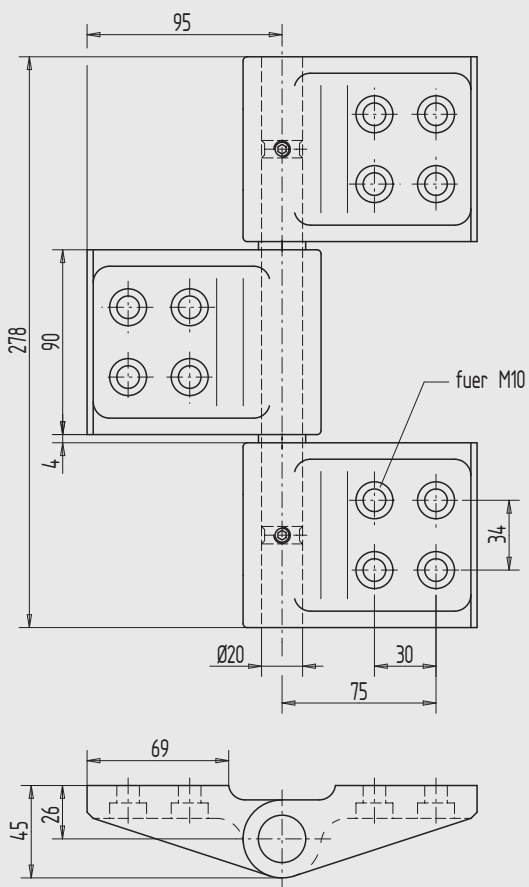


Abbildung zeigt Ausführung DIN rechts



Konstruktionsband, 2-teilig

- Bandlappen im Gesenk geschmiedet
- selbstschmierende DU-Buchsen
- kugelgelagert

Art.-Nr.	Richtung	Material/Oberfläche
04.541.0164.005	DIN rechts	St, blank
04.541.0164.010	DIN rechts	St, gal verzinkt
04.541.1164.005	DIN links	St, blank
04.541.1164.010	DIN links	St, gal verzinkt

Konstruktionsband, 3-teilig

- Bandlappen im Gesenk geschmiedet
- selbstschmierende DU-Buchsen
- kugelgelagert

Art.-Nr.	Material/Oberfläche
04.542.0280.005	St, blank
04.542.0280.010	St, gal verzinkt

1

2

3

4

5

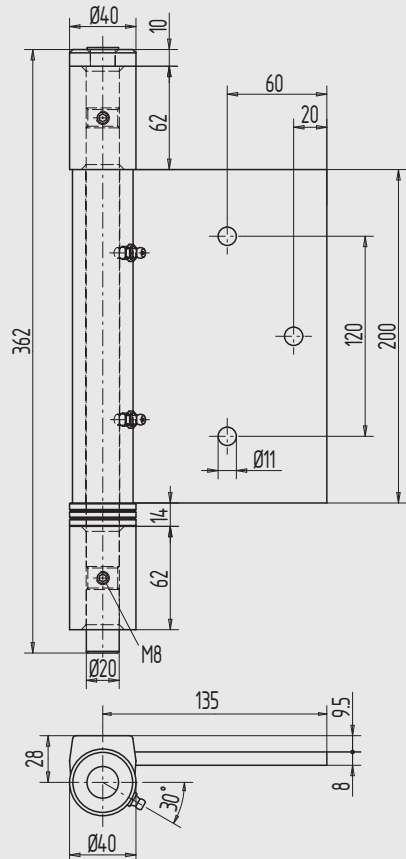
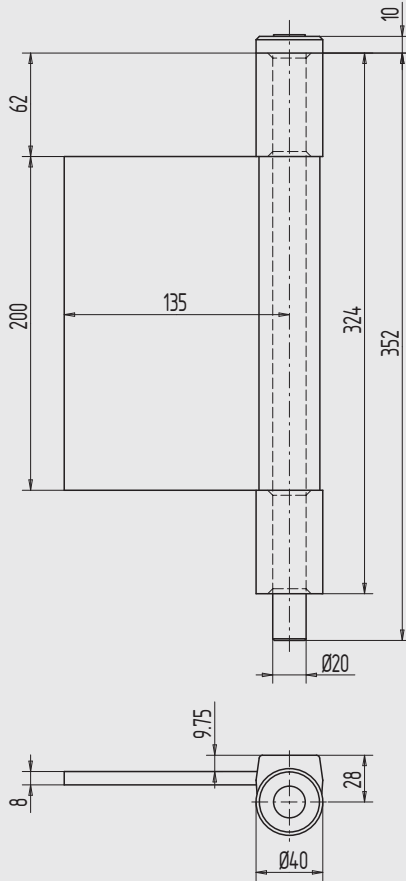
6

7

8

9

i



Konstruktionsband, 3-teilig, schwere Ausführung

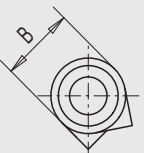
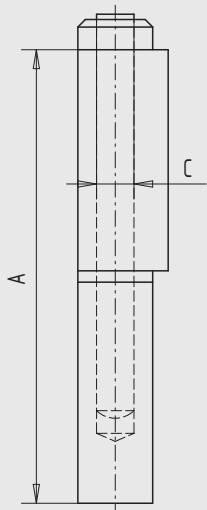
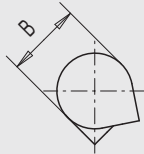
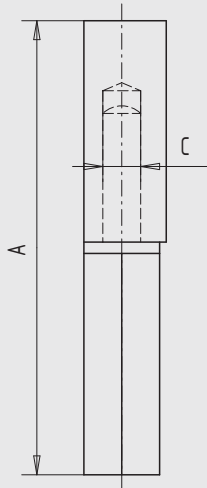
- Bandlager oben und unten als Gesenkschmiedeteil
- Bandlappen mittig gerollt

Art.-Nr.	Material/Oberfläche
04.543.0362.005	St, blank
04.543.0362.010	St, gal verzinkt

Konstruktionsband, 3-teilig, extra schwere Ausführung

- Bandlager oben und unten als Gesenkschmiedeteil
- Bandlappen mittig gerollt und zusätzlich geschweißt
- mit Spezialkugellager und Schmiernippel
- max. Tragkraft 600 kg bei 2 Bändern und einer Flügelgröße von max. FB 1470 x FH 3200 mm

Art.-Nr.	Material/Oberfläche
04.544.0362.005	St, blank
04.544.0362.010	St, gal verzinkt
04.544.0362.408	Edelstahl V4A, blank



Anschweißband, 2-teilig, fester Stift

- aus Stahl-Profilmaterial blank
- oben und unten glatt abgeschnitten
- mit Messing-Zwischenring

Art.-Nr.	A	B	C	Stift
04.610.0045.005	45	9	5	Eisenstift
04.610.1045.005	45	9	5	Messingstift
04.610.0060.005	60	10	5	Eisenstift
04.610.1060.005	60	10	5	Messingstift
04.610.0080.005	80	13	7	Eisenstift
04.610.1080.005	80	13	7	Messingstift
04.610.0100.005	100	16	9	Eisenstift
04.610.1100.005	100	16	9	Messingstift
04.610.0120.005	120	16	9	Eisenstift
04.610.1120.005	120	16	9	Messingstift
04.610.0140.005	140	20	11	Eisenstift
04.610.1140.005	140	20	11	Messingstift
04.610.0160.005	160	20	12	Eisenstift
04.610.1160.005	160	20	12	Messingstift
04.610.0180.005	180	22	14	Eisenstift
04.610.1180.005	180	22	14	Messingstift

Anschweißband, 2-teilig, loser Stift

- aus Stahl-Profilmaterial blank
- oben und unten glatt abgeschnitten
- mit Messing-Zwischenring

Art.-Nr.	A	B	C	Stift
04.611.0045.005	45	9	5	Eisenstift
04.611.1045.005	45	9	5	Messingstift
04.611.0060.005	60	10	5	Eisenstift
04.611.1060.005	60	10	5	Messingstift
04.611.0080.005	80	13	7	Eisenstift
04.611.1080.005	80	13	7	Messingstift
04.611.0100.005	100	16	9	Eisenstift
04.611.1100.005	100	16	9	Messingstift
04.611.0120.005	120	16	9	Eisenstift
04.611.1120.005	120	16	9	Messingstift
04.611.0140.005	140	20	11	Eisenstift
04.611.1140.005	140	20	11	Messingstift
04.611.0160.005	160	20	12	Eisenstift
04.611.1160.005	160	20	12	Messingstift
04.611.0180.005	180	22	14	Eisenstift
04.611.1180.005	180	22	14	Messingstift

1

2

3

4

5

6

7

8

9

i



1

2

3

4

5

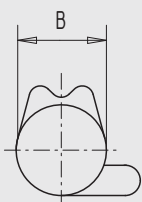
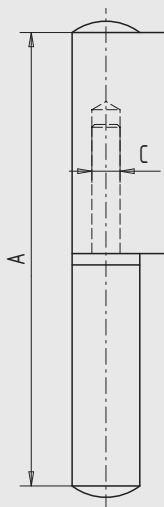
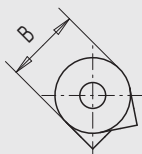
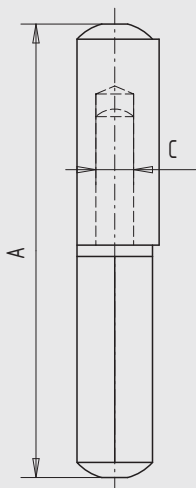
6

7

8

9

i



Anschweißband, 2-teilig, fester Stift

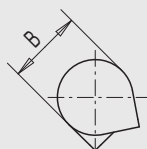
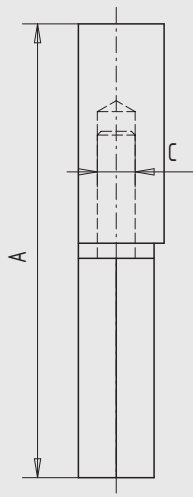
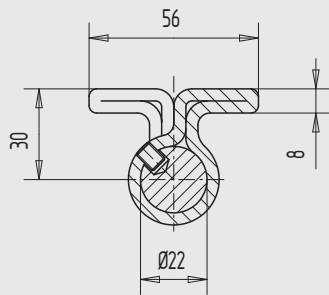
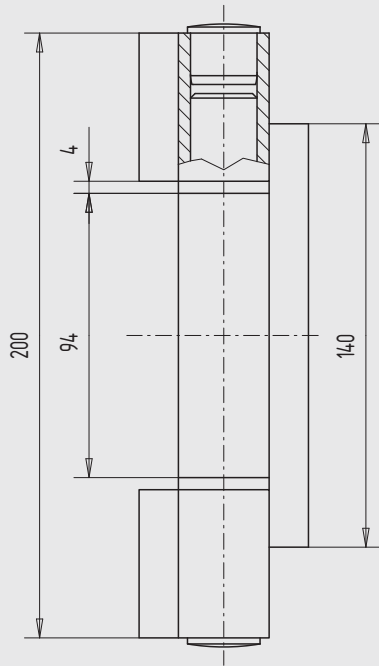
- aus Stahl-Profilmaterial blank
- mit gekugelten Köpfen
- mit Messing-Zwischenring

Art.-Nr.	A	B	C	Stift
04.612.0045.005	45	9	5	Eisenstift
04.612.1045.005	45	9	5	Messingstift
04.612.0060.005	60	10	6	Eisenstift
04.612.1060.005	60	10	6	Messingstift
04.612.0080.005	80	13	8	Eisenstift
04.612.1080.005	80	13	8	Messingstift
04.612.0100.005	100	16	9	Eisenstift
04.612.1100.005	100	16	9	Messingstift
04.612.0120.005	120	16	9	Eisenstift
04.612.1120.005	120	16	9	Messingstift
04.612.0140.005	140	20	12	Eisenstift
04.612.1140.005	140	20	12	Messingstift
04.612.0160.005	160	20	12	Eisenstift
04.612.1160.005	160	20	12	Messingstift
04.612.0180.005	180	20	14	Eisenstift
04.612.1180.005	180	20	14	Messingstift

Anschweißband, 2-teilig

- aus Stahl-Profilmaterial gal. verzinkt
- DIN rechts und DIN links verwendbar

Art.-Nr.	A	B	Ausführung
04.620.0080.010	80	12	MS-Ring (WB65)
04.620.0130.010	130	17	MS-Ring (WB70)
04.620.0135.010	135	17	Kugellager (WB70V)



Anschweißband, 3-teilig

- aus Stahl-Profilmaterial gal verzinkt
- mit Messing-Zwischenringen

Art.-Nr.	Material/Oberfläche
04.621.0200.010	St, gal verzinkt

Edelstahl-Anschweißband, 2-teilig, fester Stift

- aus Profilmaterial
- oben und unten glatt abgeschnitten

Art.-Nr.	A	B	C	Material/ Oberfläche
04.630.0060.405	60	10	5	Edelstahl V2A, blank
04.630.0080.405	80	13	7	Edelstahl V2A, blank
04.630.0100.405	100	16	9	Edelstahl V2A, blank
04.630.0120.405	120	16	9	Edelstahl V2A, blank
04.630.0150.405	150	20	13	Edelstahl V2A, blank
04.630.0180.405	180	20	13	Edelstahl V2A, blank

1

2

3

4

5

6

7

8

9

i



1

2

3

4

5

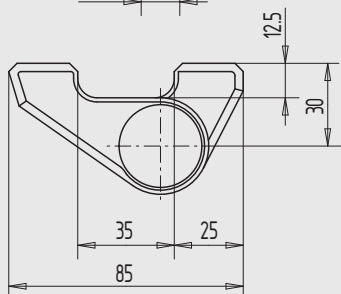
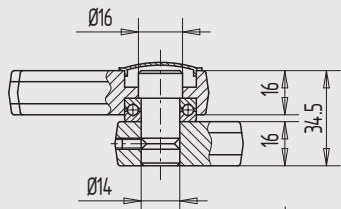
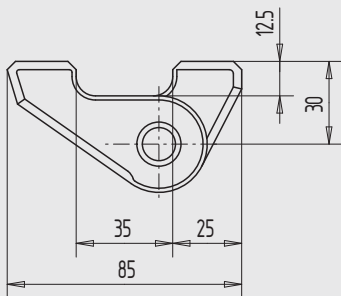
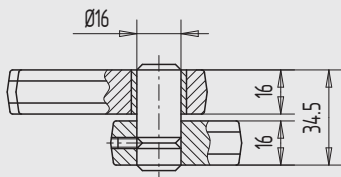
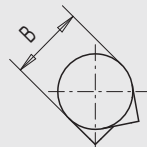
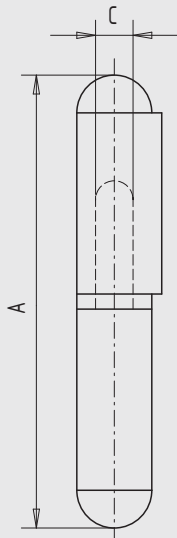
6

7

8

9

i



Edelstahl-Anschweißband, 2-teilig, fester Stift

- aus Profilmaterial
- mit gekugelten Köpfen

Art.-Nr.	A	B	C	Material/Oberfläche
04.631.0060.405	60	10	6	Edelstahl V2A, blank
04.631.0080.405	80	13	8	Edelstahl V2A, blank
04.631.0100.405	100	16	10	Edelstahl V2A, blank
04.631.0120.405	120	16	10	Edelstahl V2A, blank
04.631.0150.405	150	20	13	Edelstahl V2A, blank
04.631.0180.405	180	20	13	Edelstahl V2A, blank

Anschweiß-Zapfenband, oben

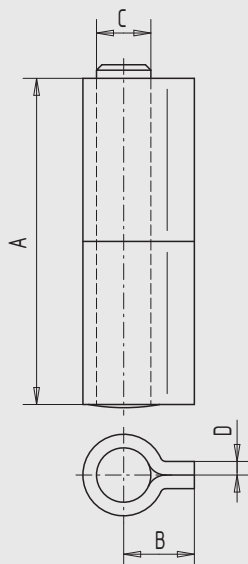
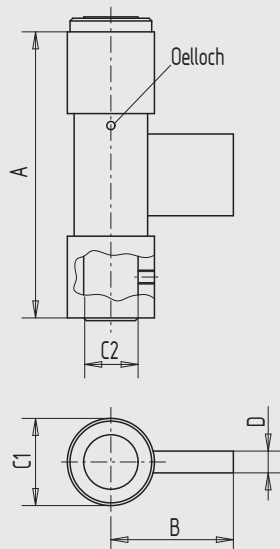
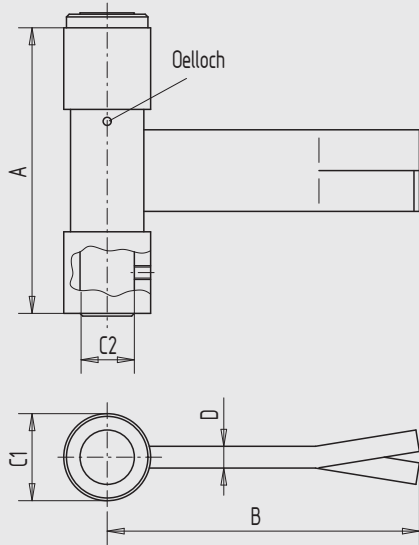
- mit Bronze-Buchse
- DIN rechts und DIN links verwendbar

Art.-Nr.	Bolzen	Material/Oberfläche
04.650.0030.005	Stahl blank	St, blank
04.650.0031.010	Stahl verzinkt	St, gal verzinkt
04.650.0032.005	Edelstahl	St, blank
04.650.0032.010	Edelstahl	St, gal verzinkt

Anschweiß-Zapfenband, unten

- mit Kugellager
- DIN rechts und DIN links verwendbar

Art.-Nr.	Material/Oberfläche
04.651.0034.005	St, blank
04.651.0034.010	St, gal verzinkt



Anschweißband, 3-teilig

- Mittelband mit Steindolle
- aus Stahl gal. verzinkt

Art.-Nr.	A	B	C1	C2	D
04.670.0090.010	90	90	22	12	6
04.670.0095.010	95	105	27	15	8
04.670.0105.010	105	115	32	32	8

Anschweißband, 3-teilig

- Mittelband zum Anschweißen
- aus Stahl gal. verzinkt

Art.-Nr.	A	B	C1	C2	D
04.671.0090.010	90	30	22	12	6
04.671.0095.010	95	35	27	15	8
04.671.0105.010	105	45	32	20	8

Anschweißband, 2-teilig

- aus Stahl gal. verzinkt

Art.-Nr.	A	B	C	D
04.672.0080.010	80	24	16	5
04.672.0100.010	100	24	18	5
04.672.0120.010	120	26	20	5

1

2

3

4

5

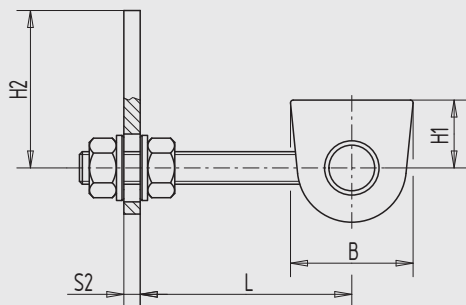
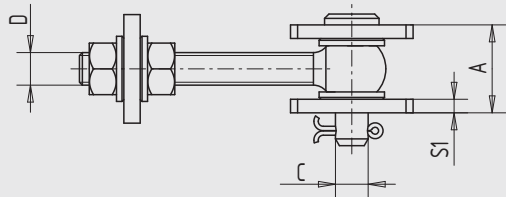
6

7

8

9

i



A	B	C	D	S1	S2	L min.	L max.	H1	H2 min.
32	45	12	12	5	6	34	80	25	47
41	54	16	16	8	8	25	93	28	54
46	79	18	20	8	8	35	100	35	87
56	79	22	24	10	12	40	112	35	89

Torband

- verstellbar
- zum Anschweißen

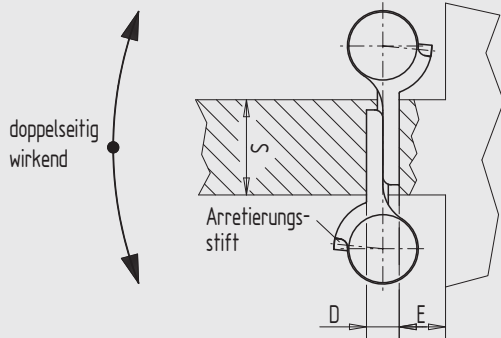
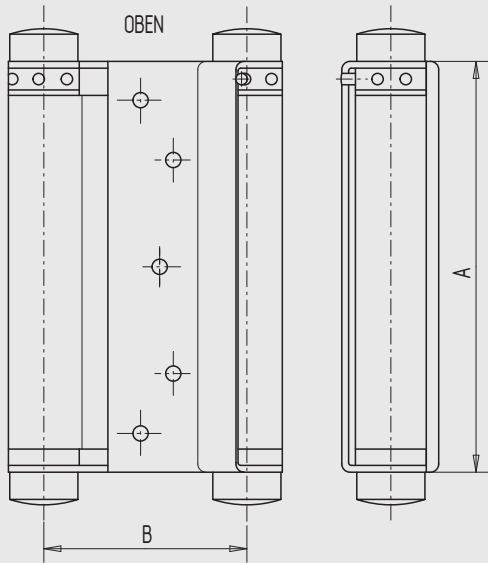
Art.-Nr.	D	Material/Oberfläche
04.700.0012.005	12	St, blank
04.700.0012.405	12	Edelstahl V2A, blank
04.700.0016.005	16	St, blank
04.700.0016.405	16	Edelstahl V2A, blank
04.700.0020.005	20	St, blank
04.700.0024.005	24	St, blank

Hinweis

Ausführung Stahl blank:
 - Pfosten- und Rahmenteile eisenblank,
 - Augenschraube feuerverzinkt,
 - Muttern und U-Scheiben gal. verzinkt
 - Bolzen und Splint aus Edelstahl

Ausführung Edelstahl V2A blank:
 - alle Teile aus Edelstahl

- 1
- 2
- 3
- 4
- 5
- 6
- 7
- 8
- 9
- i



Pendeltürband, doppelseitig wirkend

Art.-Nr.	A	Material/ Oberfläche
04.750.0075.010	75	St, gal verzinkt
04.750.0075.426	75	Edelstahl V2A, matt gebürstet
04.750.0100.010	100	St, gal verzinkt
04.750.0100.426	100	Edelstahl V2A, matt gebürstet
04.750.0125.010	125	St, gal verzinkt
04.750.0125.426	125	Edelstahl V2A, matt gebürstet
04.750.0150.010	150	St, gal verzinkt
04.750.0150.426	150	Edelstahl V2A, matt gebürstet
04.750.0175.010	175	St, gal verzinkt
04.750.0175.426	175	Edelstahl V2A, matt gebürstet
04.750.0200.010	200	St, gal verzinkt
04.750.0200.426	200	Edelstahl V2A, matt gebürstet
04.750.0250.010	250	St, gal verzinkt
04.750.0250.426	250	Edelstahl V2A, matt gebürstet
04.750.0300.010	300	St, gal verzinkt

Hinweis Pendeltürband ist auch in Stahl vernickelt, vermessingt oder Massiv-Messing poliert bzw. vernickelt lieferbar.

A	Türge- wicht (kg)	Tür- breite	Tür- höhe	S	B	ØC	D	E
75	15	610	1800	18 - 25	49	21	10	15
100	22	735	1900	25 - 30	55,5	21	10	15
125	27	735	2000	30 - 35	64,5	23	11	16
150	40	735	2500	35 - 40	74,5	26	12	17
175	55	860	2500	40 - 45	81,5	29	15	18
200	70	985	2600	45 - 50	90,5	33	17	20
250	100	985	2800	50 - 60	103,5	37	19	23
300	145	1235	3000	60 - 75	123	44	19	25

1

2

3

4

5

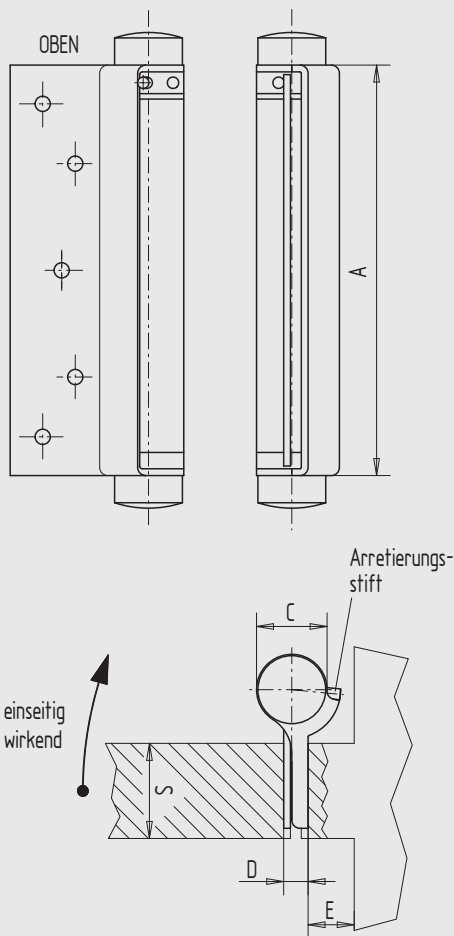
6

7

8

9

i



A	Türge- wicht (kg)	Tür- breite	Tür- höhe	S	ØC	D	E
75	15	610	1800	18 - 25	21	6	15
100	22	735	1900	25 - 30	21	6,5	15
125	27	735	2000	30 - 35	23	7	16
150	40	735	2500	35 - 40	26	8,5	17
175	55	860	2500	40 - 45	29	9	18
200	70	985	2600	45 - 50	33	9,5	20
250	100	985	2800	50 - 60	37	9,5	23
300	145	1235	3000	60 - 75	44	10,5	25

Pendeltürband, einseitig wirkend

Art.-Nr.	A	Material/ Oberfläche
04.751.0075.010	75	St, gal verzinkt
04.751.0075.426	75	Edelstahl V2A, matt gebürstet
04.751.0100.010	100	St, gal verzinkt
04.751.0100.426	100	Edelstahl V2A, matt gebürstet
04.751.0125.010	125	St, gal verzinkt
04.751.0125.426	125	Edelstahl V2A, matt gebürstet
04.751.0150.010	150	St, gal verzinkt
04.751.0150.426	150	Edelstahl V2A, matt gebürstet
04.751.0175.010	175	St, gal verzinkt
04.751.0175.426	175	Edelstahl V2A, matt gebürstet
04.751.0200.010	200	St, gal verzinkt
04.751.0200.426	200	Edelstahl V2A, matt gebürstet
04.751.0250.010	250	St, gal verzinkt
04.751.0250.426	250	Edelstahl V2A, matt gebürstet
04.751.0300.010	300	St, gal verzinkt

Hinweis Pendeltürband ist auch in Stahl vernickelt, vermessingt oder Massiv-Messing poliert bzw. vernickelt lieferbar.

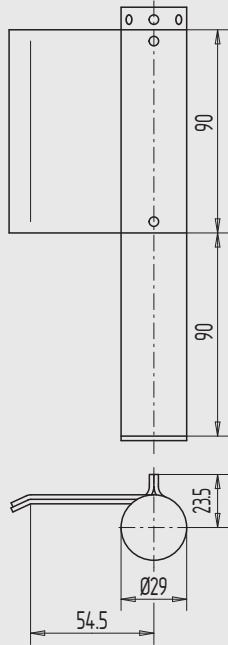
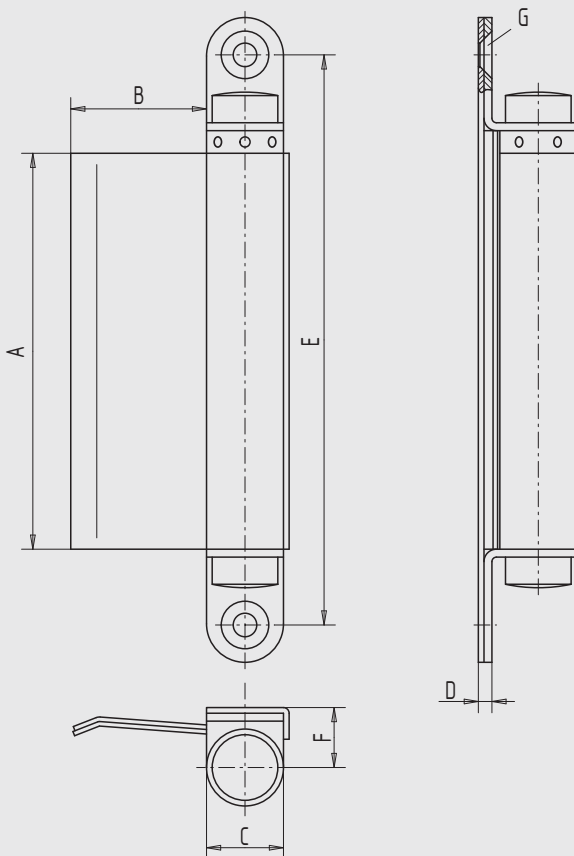


Abb. zeigt Ausf. DIN rechts



A	B	C	D	E	F	G	Tür- breite max.	Tür- höhe max.	Türge- wicht max. (kg)
115	60	26	6	185	25	M 8	735	2500	40
152	60	30	8	232	25	M 8	860	2500	55
175	60	34	6	252	27	M10	986	2600	80

Federband

- nach DIN 18262/Form A
- bis Türgröße 1000 x 2000 mm
- bis 80 kg Türgewicht
- einseitig wirkend
- nicht tragend

Art.-Nr.	Richtung	Material/Oberfläche
04.800.0180.005	DIN rechts	St, blank
04.800.0180.010	DIN rechts	St, gal verzinkt
04.801.0180.005	DIN links	St, blank
04.801.0180.010	DIN links	St, gal verzinkt

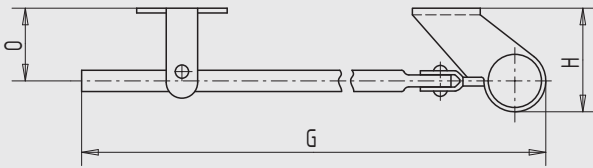
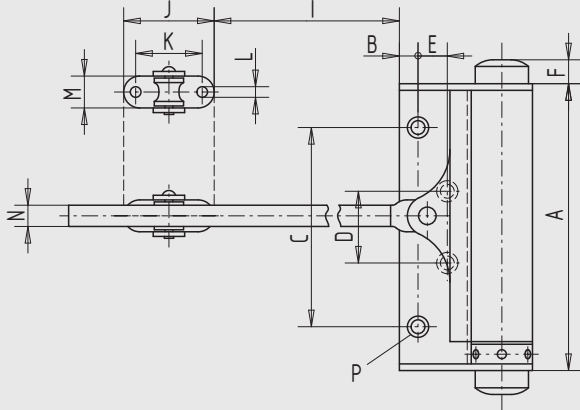
Federband

- zum Anschrauben
- aus Stahl gal. verzinkt

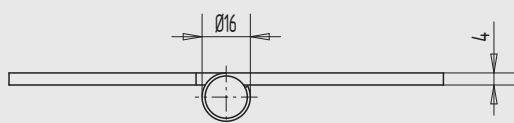
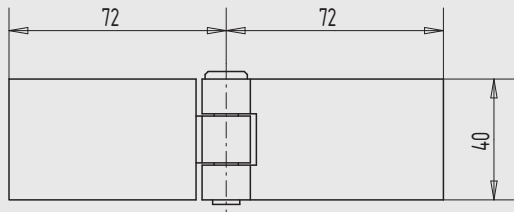
Art.-Nr.	A	Material/Oberfläche
04.804.0115.010	115	St, gal verzinkt
04.804.0152.010	152	St, gal verzinkt
04.804.0175.010	175	St, gal verzinkt



1
2
3
4
5
6
7
8
9
i



	Größe 1	Größe 2	Größe 3	Größe 4	Größe 5
Maß A	86	108	130	150	170
Maß B	6	7	8	7	11
Maß C	65	75	99	115	127
Maß D	23	27	34	42	59
Maß E	10	11	12	16	14
Maß F	8	9	10	12	13
Maß G	ca. 255	ca. 255	ca. 345	ca. 390	ca. 490
Maß H	36	40	46	56	64
Maß I	ca. 155	ca. 155	ca. 235	ca. 260	ca. 360
Maß J	34	34	34	42	42
Maß K	22	22	22	28	28
Maß L	3	3	3	3	3
Maß M	12	12	12	14	14
Maß N	8	8	8	9	11
Maß O	33	33	33	45	45
Maß P	4	4	4,5	5	5



Türschließfeder

- Größe 1 - 5
- DIN rechts und DIN links verwendbar

Art.-Nr.	Größe	Türgewicht (kg)	Material/Oberfläche
04.810.0086.010	1	max. 25	St, gal verzinkt
04.810.0108.010	2	max. 35	St, gal verzinkt
04.810.0108.405	2	max. 35	Edelstahl V2A, blank
04.810.0130.010	3	max. 50	St, gal verzinkt
04.810.0130.405	3	max. 50	Edelstahl V2A, blank
04.810.0150.010	4	max. 65	St, gal verzinkt
04.810.0170.010	5	max. 75	St, gal verzinkt

Scharnierband

- 3-teilig

Art.-Nr.	Ausführung	Material/Oberfläche
04.830.0040.005	m. Messing-Stift	St, blank
04.830.0040.010	m. Messing-Stift	St, gal verzinkt
04.830.0040.405	m. Edelstahl-Stift	Edelstahl V2A, blank

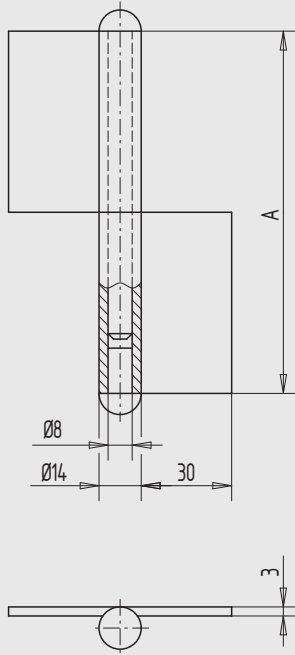
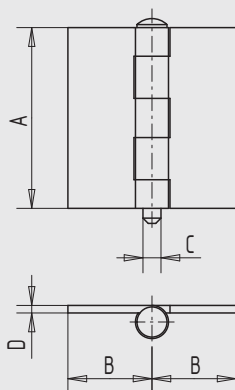
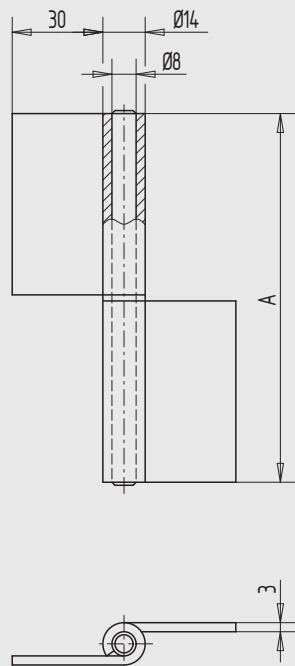


Abbildung zeigt Ausführung DIN rechts



Scharnierband, 2-teilig

- mit losem Messing-Stift

Art.-Nr.	A	Richtung	Material/ Oberfläche
04.850.0080.005	80	DIN rechts	St, blank
04.850.0080.010	80	DIN rechts	St, gal verzinkt
04.850.0100.005	100	DIN rechts	St, blank
04.850.0100.010	100	DIN rechts	St, gal verzinkt
04.850.0120.005	120	DIN rechts	St, blank
04.850.0120.010	120	DIN rechts	St, gal verzinkt
04.851.1080.005	80	DIN links	St, blank
04.851.1080.010	80	DIN links	St, gal verzinkt
04.851.1100.005	100	DIN links	St, blank
04.851.1100.010	100	DIN links	St, gal verzinkt
04.851.1120.005	120	DIN links	St, blank
04.851.1120.010	120	DIN links	St, gal verzinkt

Scharnierband, 2-teilig

- mit losem Messing-Stift
- DIN rechts und DIN links verwendbar

Art.-Nr.	A	Material/Oberfläche
04.854.0082.005	82	St, blank
04.854.0082.010	82	St, gal verzinkt
04.854.0102.005	102	St, blank
04.854.0102.010	102	St, gal verzinkt
04.854.0122.005	122	St, blank
04.854.0122.010	122	St, gal verzinkt

Scharnierband, 5-teilig

- mit Messing-Stift

Art.-Nr.	A	B	C	D
04.856.0060.---	60	28	6	2,5
04.856.0095.---	95	33	7	3,0

Oberflächenschlüssel	Material/Oberfläche
---.005	St, blank
---.010	St, gal verzinkt



1

2

3

4

5

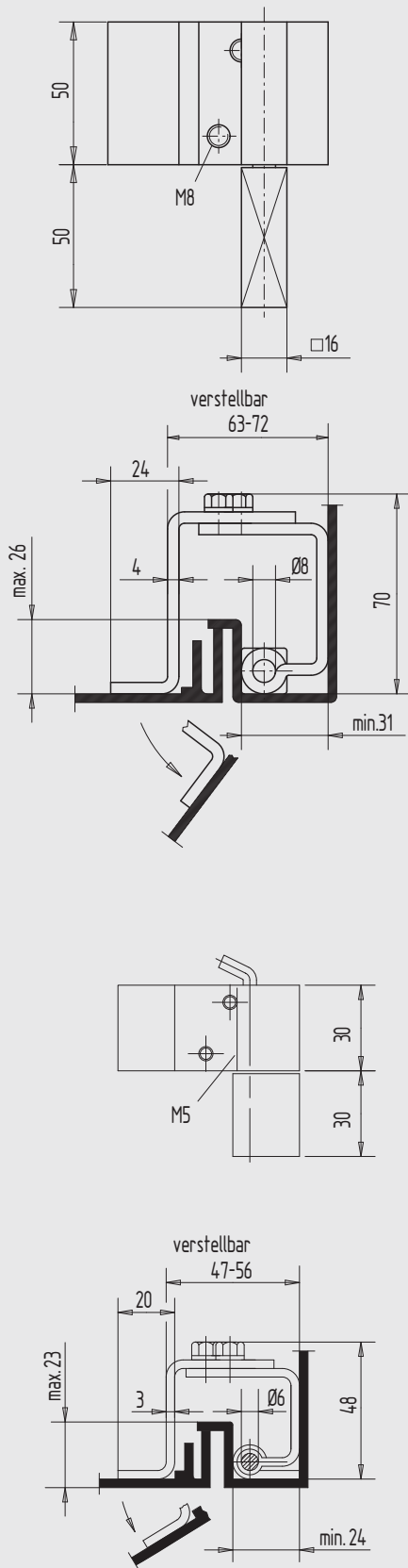
6

7

8

9

i



Verschwindband

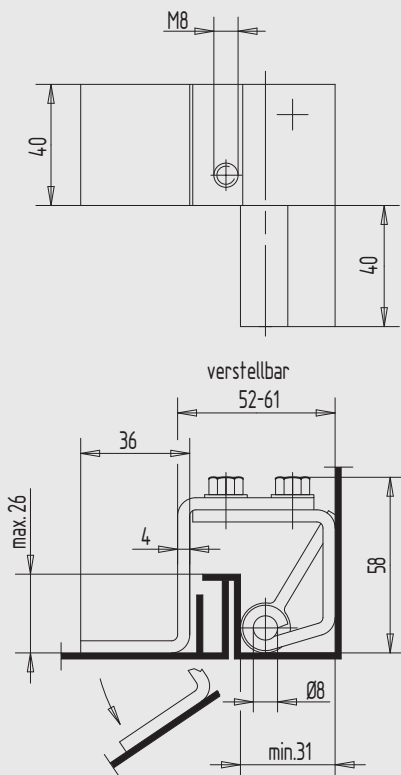
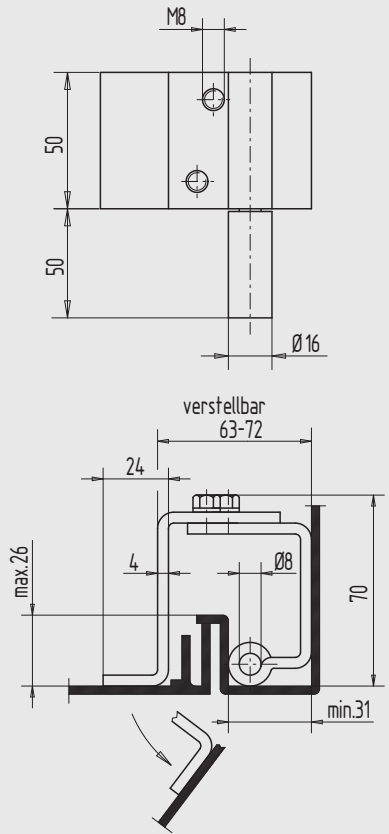
- Rahmenteil zum Anschweißen
- Aufkantung 26 mm
- DIN rechts und DIN links verwendbar

Art.-Nr.	Material/Oberfläche
04.900.0000.010	St, gal verzinkt

Verschwindband

- Rahmenteil zum Anschweißen
- Aufkantung 20 mm
- DIN rechts und DIN links verwendbar

Art.-Nr.	Material/Oberfläche
04.901.0000.010	St, gal verzinkt



Verschwindband

- Rahmenteil zum Anschweißen
- mit mittlerer Führung
- DIN rechts und DIN links verwendbar

Art.-Nr.	Material/Oberfläche
04.902.0000.010	St, gal verzinkt

1

2

3

4

5

Verschwindband

- Rahmenteil zum Anschweißen
- mit mittlerer Führung
- DIN rechts und DIN links verwendbar

Art.-Nr.	Material/Oberfläche
04.903.0000.010	St, gal verzinkt
04.903.0000.405	Edelstahl V2A, blank

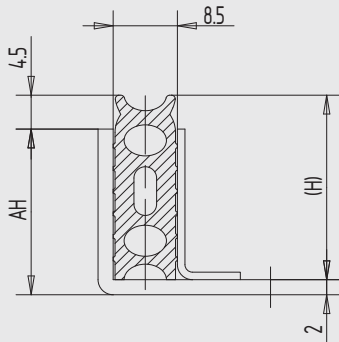
6

7

8

9

i



Lippen-Dichtungsprofil

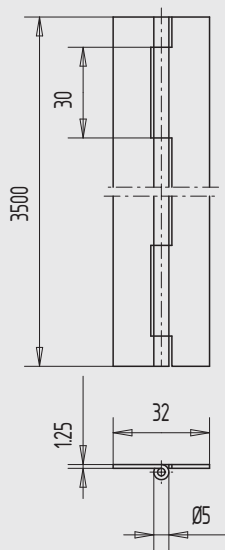
- Moosgummi schwarz
- EPDM 25° Shore
- in Längen von 50 m (Rolle)

Art.-Nr.	AH bei 2 mm	H	Material/Oberfläche
04.904.0185.565	16	18,5	Kunststoff, schwarz
04.904.0205.565	18	20,5	Kunststoff, schwarz
04.904.0225.565	20	22,5	Kunststoff, schwarz
04.904.0245.565	22	24,5	Kunststoff, schwarz
04.904.0265.565	24	26,5	Kunststoff, schwarz
04.904.0285.565	26	28,5	Kunststoff, schwarz

Stangenscharnier, 32 mm offene Breite

- in Herstellungslängen von 3500 mm
- ungelocht
- DIN rechts und DIN links verwendbar

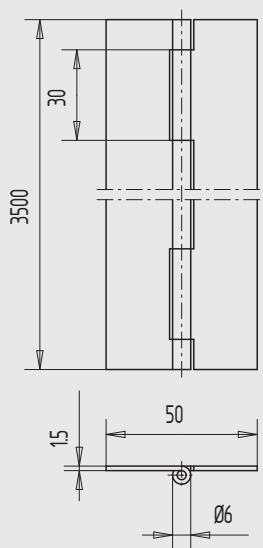
Art.-Nr.	Material/Oberfläche
04.920.0032.005	St, blank
04.920.0032.405	Edelstahl V2A, blank



Stangenscharnier, 50 mm offene Breite

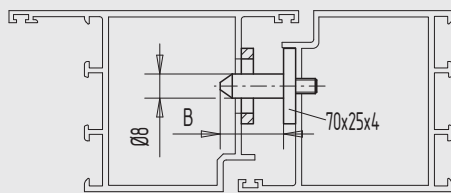
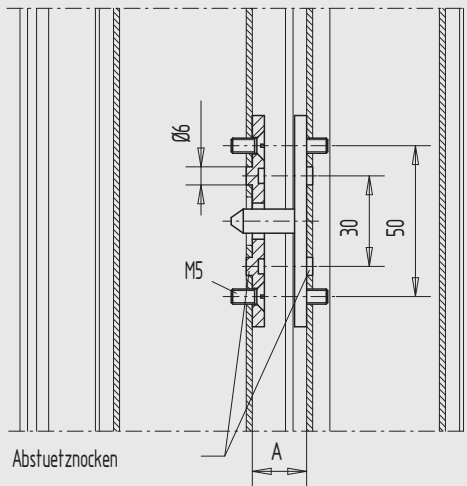
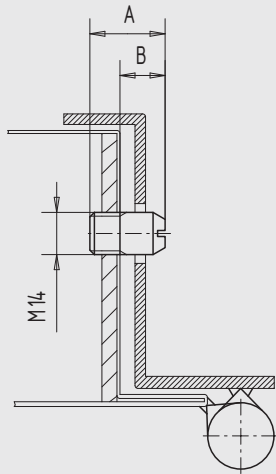
- in Herstellungslängen von 3500 mm
- ungelocht
- DIN rechts und DIN links verwendbar

Art.-Nr.	Material/Oberfläche
04.922.0050.005	St, blank
04.922.0050.405	Edelstahl V2A, blank



Hinweis

Stangenscharniere sind auch in Fixlängen sowie in gelochter Ausführung lieferbar.



Sicherungsbolzen

- mit Gewinde

Art.-Nr.	A	B	Material/Oberfläche
04.940.1435.010	35	20	St, gal verzinkt
04.940.2015.010	25	15	St, gal verzinkt

Sicherungsbolzen

- 2-teilig
- mit Schließplatte, bandseitig

Art.-Nr.	A	B	Material/Oberfläche
04.950.1116.405	11 - 16	17	Edelstahl V2A, blank
04.950.1722.405	17 - 22	21	Edelstahl V2A, blank
04.950.2326.405	23 - 26	25	Edelstahl V2A, blank

1

2

3

4

5

6

7

8

9

i

1

Falztürbänder

Zusätzlich zu den bekannten Aufschraub- und Anschweißbändern liefern wir auch 3-teilige Falztürbänder in den Werkstoffen **Aluminium**, **Stahl** und **Edelstahl** abgestimmt auf die verschiedensten Profilsysteme.

2

3

Die Bandbefestigung erfolgt rahmen- und flügelseitig verdeckt in der Falz.

Tragfähigkeit der Bänder:

- Bei Einsatz von 2 Stück bis 120 kg Elementgewicht
- Bei Einsatz von 3 Stück bis 150 kg Elementgewicht

4

5

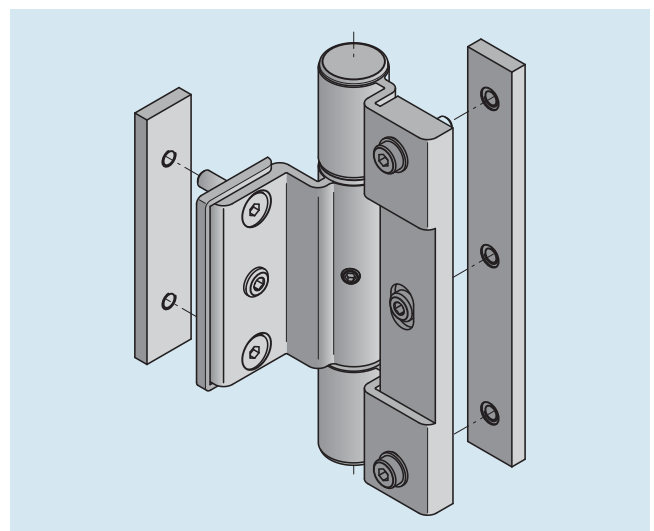
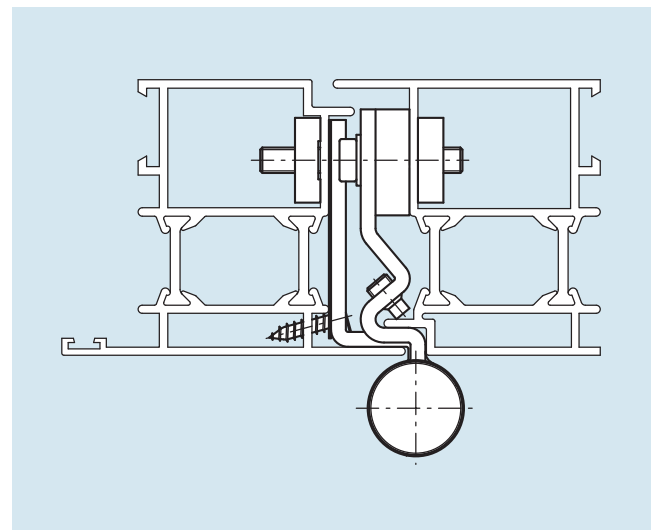
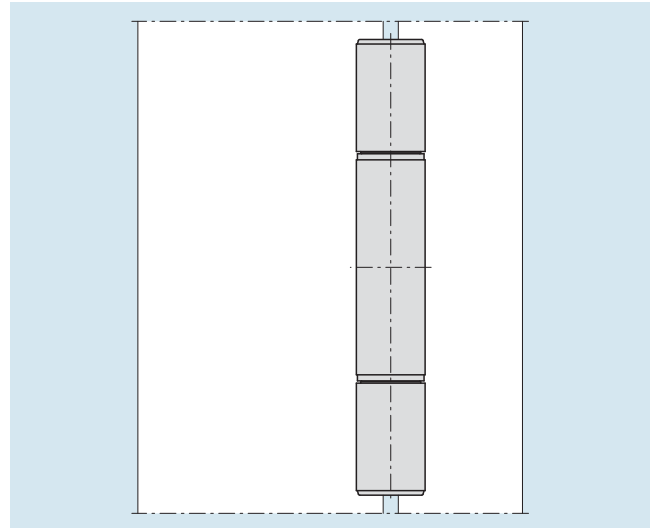
6

7

8

9

i



Allgemeine Informationen		
	▪ Häufig gestellte Fragen	514
Türschließer	▪ Technische Produkt-Informationen	515 - 516, 526 - 527
	▪ GEZE	517
	▪ DORMA	528
	▪ Rohrtürschließer RTS	539
Türschließdämpfer/ Türöffnungsbegrenzer		
	▪ VS 2000	540
	▪ V 1600	540
	▪ H 1300	541
Schließfolgeregler/Mitnehmerklappen		543
Rauchmelder/ Haftmagnete		
	▪ Technische Produkt-Informationen	544 - 545
	▪ Hekatron	546
	▪ eff eff	551
Kabelübergänge		
	▪ verdecktliegend	554
	▪ aufliegend	557
Strom-/Kontaktübertrager		558
Rettungswegtechnik		
	▪ Technische Produkt-Informationen	561
	▪ Türwächter	559
	▪ Fluchttürverriegelungen eff eff	562
Drehtürantriebe		
	▪ Technische Produkt-Informationen	566 / 570
	▪ GEZE TSA 160	567
	▪ DORMA ED 200	570
Fluchtwegschilder		571



1



2



3



4



5



6



7



8



9



i



Schließen von EN 2 bis EN 6. GEZE Türschließer TS 5000.

- einsetzbar für die Größenbereiche EN 2 bis EN 6
- mit Schließkraft-Anzeige
- für einflügelige Anschlagtüren bis 1400 mm Flügelbreite
- für zweiflügelige Anschlagtüren bis 2700 mm Flügelbreite
- Zahntriebtechnik mit integrierter Übersetzung
- rechts und links verwendbar
- für Türöffnungen bis 180°

► [Produkte ab Seite 517](#)

Bei Verwendung einer Montageplatte ist der GEZE-Türschließer TS 5000 für Feuer- und Rauchschutz-Türen geeignet.

Herzförmige Nockenscheibe. DORMA Türschließer TS 93.

- mit integrierter Schließverzögerung
- einflügelige Anschlagtüren bis 1250 mm Flügelbreite/ Größe EN 2 bis EN 5
- zweiflügelige Anschlagtüren von 1350 mm bis 2500 mm, Größe EN 2 bis EN 5, Feststellung frei wählbar zwischen 80° und 130°
- serienmäßig mit Montageplatte ausgestattet
- rechts und links verwendbar
- höhenverstellbare N-Gleitschiene

► [Produkte ab Seite 528](#)

Das stark abfallende Öffnungsmoment der neuartigen Nockenscheibe ermöglicht einerseits Öffnen mit sehr geringem Kraftaufwand, andererseits gewährleistet es aber auch sicheres Schließen.



Bei Rauch gibt's Meldung.

Rauchmelder und Haftmagnete von Hekatron und eff eff

HEKATRON ORS 142

- mit Messkammerüberwachung
- verfügt über eine optische Verschmutzungsanzeige und Alarmschwellennachführung
- geeignet für den Einsatz mit GEZE- und DORMA-Türschließern

eff eff 60030

- inklusive Sockel und LED-Anzeige
- funktioniert nach dem Streulichtprinzip

► [Produkte ab Seite 546](#)

Beide Modelle wurden nach den Richtlinien der DIN EN 54/7 entwickelt. Die Hersteller sind nach DIN ISO 9001 zertifiziert.

Da geht's lang.

Rettungswegtechnik.

Türwächter

- ohne Elektro-Installationen sofort einsetzbar an allen Türen
- lässt Türöffnung bei Gefahr zu, macht jedoch auf die unbefugte Benutzung aufmerksam

eff-eff-Fluchttürsysteme

- Türverriegelungssysteme für Rettungswege arbeiten nach dem Ruhestrom-Prinzip. Bei Stromausfall ermöglichen sie die Notentriegelung oder Freischaltung ohne Verzögerung.

► [Produkte ab Seite 559](#)

Die Türwächter stellen im Normalbetrieb eine Verriegelung sicher, lassen im Notfall jedoch ein problemloses Öffnen der Tür zu.

1 Häufig gestellte Fragen.

- **Können die Türschließer TS 5000 IS bzw. TS 93 GSR mit beidseitiger mechanischer Feststellung geliefert werden?**

Nein, da bei Ausstattung mit beidseitiger mechanischer Feststellung eine einwandfreie Funktion der Schließfolgeregelung nicht mehr gegeben wäre.



- **Sind Mitnehmerklappen bei zweiflügeligen Brandschutztüren vorgeschrieben?**

Ja, sogar zwingend. Dies wird auch in den jeweiligen o-Anlagen der Systemhersteller dokumentiert.

- **Dürfen gemäß DIN EN 1125 bzw. DIN EN 179 Türzentralen bei Fluchttüren eingesetzt werden?**

Ja, da parallel zu DIN EN 1125 und DIN EN 179 elektrische Verriegelungssysteme für Türen in Rettungswegen in der Bauregelliste B Teil 2 Lfd. NR. 3.6 mit Bezug auf die Bauregelliste A Teil 1 Lfd. Nr. 6.19 aufgeführt sind. Der Eintrag in der Bauregelliste A weist als technische Regel die Richtlinie über elektrische Verriegelungssysteme von Türen in Rettungswegen (EltVTR 1997-12) aus.

Der Bereich der elektrisch gesteuerten Panik- und Notausgangsanlagen für Türen in Rettungswegen liegen die Normen (EN 13633 und EN 13637) nur als Entwurf vor. Mit einer Einführung in das Baurecht wird nicht vor 2006 gerechnet.

- **Welcher Defekt liegt vor, wenn ein Bodentürschließer laute Knackgeräusche von sich gibt? Und wie ist dieser zu beheben?**

Ein solches Knackgeräusch entsteht in der Regel, wenn keine formschlüssige Verbindung zwischen Türhebel und Steckachse besteht. Ursache kann zum einen ein ausgeschlagener Hebel, zum anderen eine nicht kompatible Komponente sein. Ist der Hebel ausgeschlagen oder handelt es sich nicht um ein GEZE- bzw. DORMA-Produkt, so ist er unverzüglich auszutauschen, um eine formschlüssige Verbindung zur Steckachse zu erzielen.



- **Was bewirkt eine Öffnungsdämpfung?**

Durch Einsatz einer Öffnungsdämpfung wird der Schwung einer Tür, wenn sie heftig aufgeworfen oder vom Wind erfasst wird, weitgehend abgefangen.

- **Welchen Nutzen hat eine Öffnungsbegrenzung?**

Durch eine Öffnungsbegrenzung wird verhindert, dass eine normal geöffnete Tür gegen angrenzende Wände stößt. Es handelt sich hierbei jedoch nicht um eine Überlastungssicherung; daher kann eine Öffnungsbegrenzung einen Türstopper niemals ersetzen.

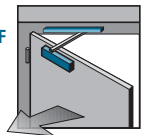
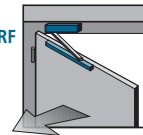
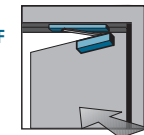
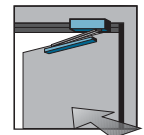
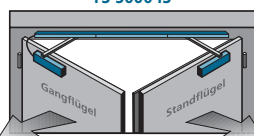
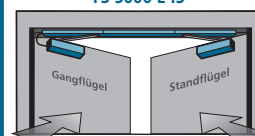
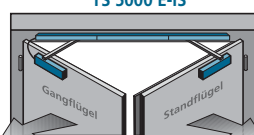

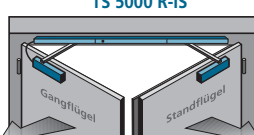
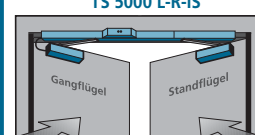


- **In welchem Zusammenhang empfiehlt sich der Einsatz einer Schließverzögerung?**

Da eine Schließverzögerung die Schließgeschwindigkeit einer Tür bei einem Öffnungswinkel zwischen 120° und 70° deutlich herabsetzt, erlaubt sie ein längeres Offenstehen der Tür und gibt ihren Benutzern somit mehr Zeit zum Durchgang. Ein Vorteil vor allem für ältere Personen.

GEZE System TS 5000

Einbaumöglichkeiten

Anwendung	Montage Türschließer Bandseite		Montage Türschließer Bandgegenseite		
	Türblattmontage	Kopfmontage	Türblattmontage	Kopfmontage	
1-flügelig	<ul style="list-style-type: none"> 1 Normalausführung auch mit mechanischer Feststellung ¹⁾ 2 Schließverzögerung 	<ul style="list-style-type: none"> 1 TS 5000 TS 5000 RF 2 TS 5000 S 	<ul style="list-style-type: none"> TS 5000 L TS 5000 L/RF 	<ul style="list-style-type: none"> TS 5000 L TS 5000 L/RF 	<ul style="list-style-type: none"> TS 5000 TS 5000 RF 
	Elektromechanische Feststellung	TS 5000 E		TS 5000 L-E	
	Elektromechanische Feststellung Rauchschalterzentrale	TS 5000 R		TS 5000 L-R	
	Elektromechanische Feststellung mit Freilauf funktion	TS 5000 EFS	TS 5000 EFS (Sonderausführung)		
	Elektromechanische Feststellung mit Freilauf funktion Rauchschalterzentrale	TS 5000 RFS			
2-flügelig	Normalausführung Schließfolgeregelung in durchgehender Gleitschiene	<ul style="list-style-type: none"> TS 5000 IS 		<ul style="list-style-type: none"> TS 5000 L-IS 	
	Elektromechanische Feststellung beidseitig, Schließfolgeregelung in durchgehender Gleitschiene	<ul style="list-style-type: none"> TS 5000 E-IS 		<ul style="list-style-type: none"> TS 5000 L-E-IS 	
	Elektromechanische Feststellung beidseitig, Schließfolgeregelung in durchgehender Gleitschiene, mit Rauchschalterzentrale	<ul style="list-style-type: none"> TS 5000 R-IS 		<ul style="list-style-type: none"> TS 5000 L-R-IS 	

¹⁾ Anwendung an Feuer- und Rauchschutztüren nicht erlaubt.

1

2

3

4

5

6

7

8

9

i

1

Türschließer GEZE TS 5000

Produktmerkmale

- Größenbereich EN 2–6
- stufenlos einstellbare Schließkraft
- regulierbare Öffnungsdämpfung
- optische Größenanzeige
- alle Funktionen von vorne einstellbar
- Feststellpunkt zwischen 80° und 130° bei elektromechanischer Feststellung
HINWEIS: Türöffnung bis 180° möglich

Anwendungsbereich

- für Anschlagtüren
- Flügelbreite bis 1400 mm bei 1-flg. Türen
- Flügelbreite von 1200 mm bis 2700 mm bei 2-flg. Türen / TS 5000 IS + E-IS
Flügelbreite 1475 mm bis 2700 mm bei TS 5000 R-IS
- für Feuer- und Rauchschutztüren unter Verwendung einer Montageplatte
- rechts / links verwendbar

Achtung: Weitere detaillierte Informationen entnehmen Sie bitte dem GEZE Katalog.

2

3

4

5

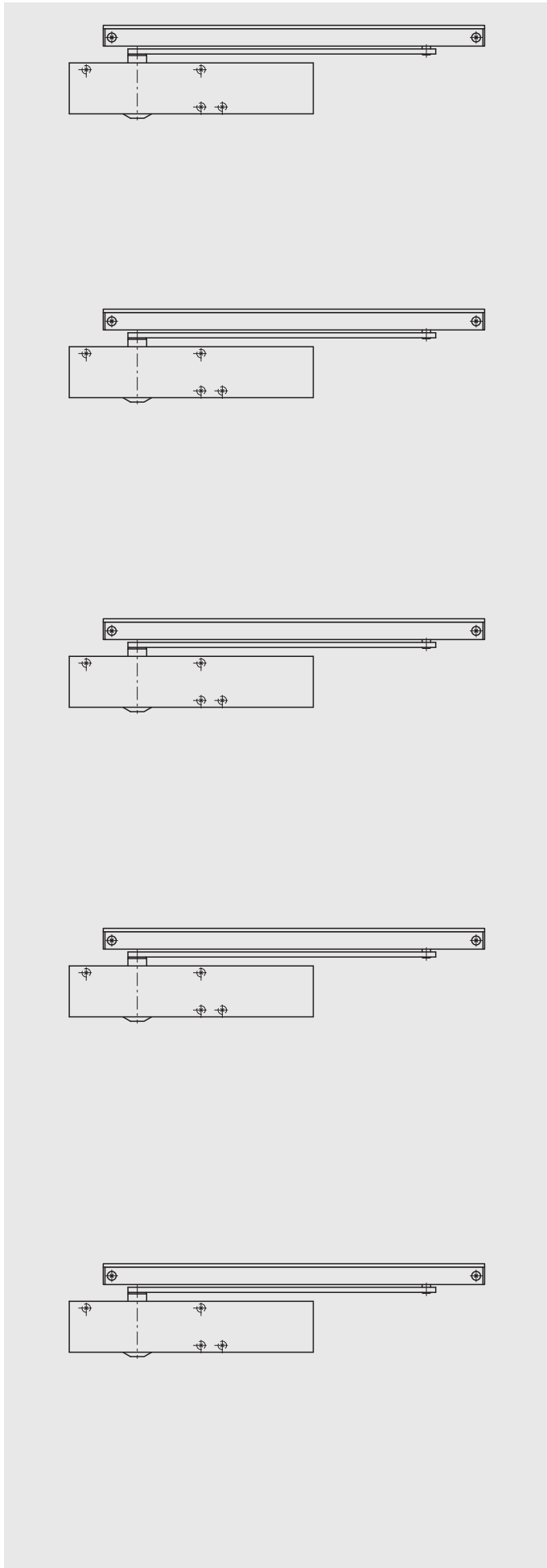
6

7

8

9

i



Türschließer GEZE TS 5000

- 1-flügelig
- mit Normalschiene

Art.-Nr.	Material/Oberfläche
05.100.0000.035	St, silberfarbig nasslackiert
05.100.0000.045	St, dunkelbraun nasslackiert
05.100.0000.054	St, RAL 9016 nasslackiert

Türschließer GEZE TS 5000 L

- 1-flügelig
- Bandgegenseite
- mit Normalschiene

Art.-Nr.	Material/Oberfläche
05.101.0000.035	St, silberfarbig nasslackiert
05.101.0000.045	St, dunkelbraun nasslackiert
05.101.0000.054	St, RAL 9016 nasslackiert

Türschließer GEZE TS 5000 RF

- 1-flügelig
- mit Normalschiene und mechanischer Feststelleinheit
- bei Feuer- und Rauchschutztüren nicht zugelassen

Art.-Nr.	Material/Oberfläche
05.102.0000.035	St, silberfarbig nasslackiert
05.102.0000.045	St, dunkelbraun nasslackiert
05.102.0000.054	St, RAL 9016 nasslackiert

Türschließer GEZE TS 5000 L/RF

- 1-flügelig
- Bandgegenseite
- mit Normalschiene und mechanischer Feststelleinheit
- bei Feuer- und Rauchschutztüren nicht zugelassen

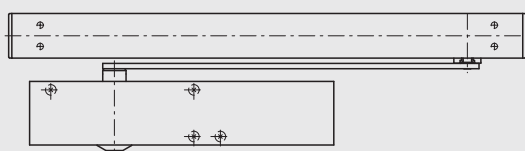
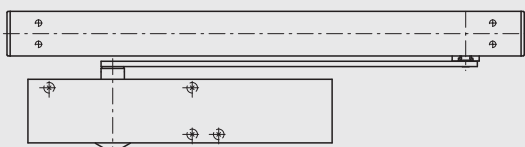
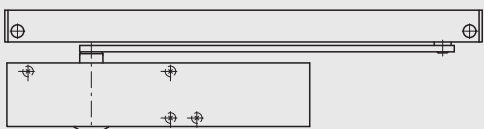
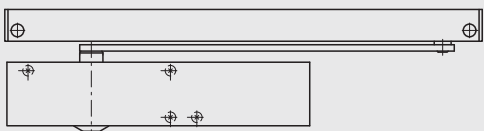
Art.-Nr.	Material/Oberfläche
05.103.0000.035	St, silberfarbig nasslackiert
05.103.0000.045	St, dunkelbraun nasslackiert
05.103.0000.054	St, RAL 9016 nasslackiert

Türschließer GEZE TS 5000 S

- 1-flügelig
- mit Schließverzögerung
- mit Normalschiene

Art.-Nr.	Material/Oberfläche
05.110.0000.035	St, silberfarbig nasslackiert
05.110.0000.045	St, dunkelbraun nasslackiert
05.110.0000.054	St, RAL 9016 nasslackiert

1
2
3
4
5
6
7
8
9
i



Türschließer GEZE TS 5000 T-Stop

- 1-flügelig
- Gleitschiene mit integrierter Öffnungsbegrenzung T-Stop

Art.-Nr.	Material/Oberfläche
05.111.0000.035	St, silberfarbig nasslackiert
05.111.0000.045	St, dunkelbraun nasslackiert
05.111.0000.054	St, RAL 9016 nasslackiert

Türschließer GEZE TS 5000 T-Stop/BG

- 1-flügelig
- Bandgegenseite
- Gleitschiene mit integrierter Öffnungsbegrenzung T-Stop

Art.-Nr.	Material/Oberfläche
05.112.0000.035	St, silberfarbig nasslackiert
05.112.0000.045	St, dunkelbraun nasslackiert
05.112.0000.054	St, RAL 9016 nasslackiert

Türschließer GEZE TS 5000 E

- 1-flügelig
- mit elektromechanischer Feststellung

Art.-Nr.	Material/Oberfläche
05.113.0000.035	St, silberfarbig nasslackiert
05.113.0000.045	St, dunkelbraun nasslackiert
05.113.0000.054	St, RAL 9016 nasslackiert

Türschließer GEZE TS 5000 L/E

- 1-flügelig
- Bandgegenseite
- mit elektromechanischer Feststellung

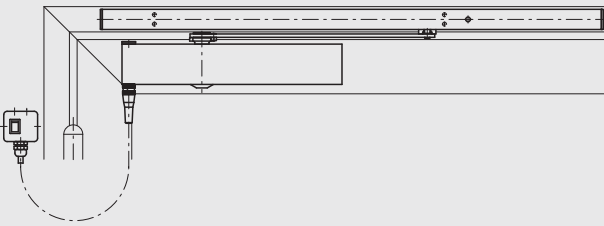
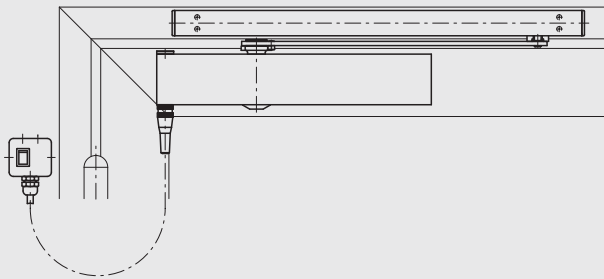
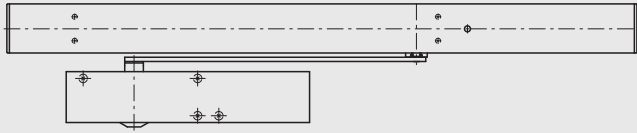
Art.-Nr.	Material/Oberfläche
05.114.0000.035	St, silberfarbig nasslackiert
05.114.0000.045	St, dunkelbraun nasslackiert
05.114.0000.054	St, RAL 9016 nasslackiert

Türschließer GEZE TS 5000 R

- 1-flügelig
- mit elektromechanischer Feststellung und Rauchschalterzentrale RSZ 6

Art.-Nr.	Material/Oberfläche
05.121.0000.035	St, silberfarbig nasslackiert
05.121.0000.045	St, dunkelbraun nasslackiert
05.121.0000.054	St, RAL 9016 nasslackiert

Hinweis	Bei Türschließern mit einer Rauchschalterzentrale RSZ 6 können zusätzlich 2 Hekatron-Rauchmelder ORS 142 angeschlossen werden.
----------------	--



Türschließer GEZE TS 5000 L/R

- 1-flügelig
- Bandgegenseite
- mit elektromechanischer Feststellung und Rauchschalterzentrale RSZ 5

Art.-Nr.	Material/Oberfläche
05.122.0000.035	St, silberfarbig nasslackiert
05.122.0000.045	St, dunkelbraun nasslackiert
05.122.0000.054	St, RAL 9016 nasslackiert

Hinweis Bei Türschließern mit einer Rauchschalterzentrale RSZ 5 können zusätzlich 2 Hekatron-Rauchmelder ORS 142 angeschlossen werden.

Türschließer GEZE TS 5000 EFS

- 1-flügelig
- Freilauffunktion
- mit elektromechanischer Feststellung

Art.-Nr.	Material/Oberfläche
05.130.0000.035	St, silberfarbig nasslackiert
05.130.0000.045	St, dunkelbraun nasslackiert
05.130.0000.054	St, RAL 9016 nasslackiert

Funktion Der Türflügel kann jederzeit frei bewegt werden (ohne Schließfunktion). Im Brandfall oder bei Stromausfall wird die Tür vom Türschließer sicher geschlossen. Einsatzgebiet ist die Absicherung von Feuer- und Rauchschutztüren in Altenheimen, Behindertenzentren usw.

Türschließer GEZE TS 5000 RFS

- 1-flügelig
- Freilauffunktion
- mit elektromechanischer Feststellung und Rauchschalterzentrale

Art.-Nr.	Material/Oberfläche
05.131.0000.035	St, silberfarbig nasslackiert
05.131.0000.045	St, dunkelbraun nasslackiert
05.131.0000.054	St, RAL 9016 nasslackiert

Funktion Der Türflügel kann jederzeit frei bewegt werden (ohne Schließfunktion). Im Brandfall oder bei Stromausfall wird die Tür vom Türschließer sicher geschlossen. Einsatzgebiet ist die Absicherung von Feuer- und Rauchschutztüren in Altenheimen, Behindertenzentren usw.

1

2

3

4

5

6

7

8

9

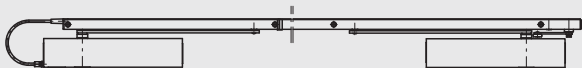
i



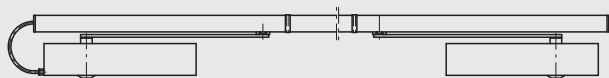
1



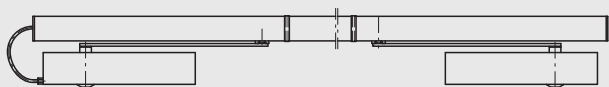
2



3

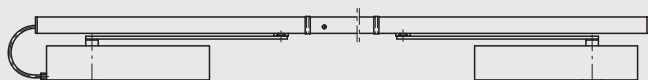


5



7

8



9

i

Türschließer GEZE TS 5000 IS

- 2-flügelig
- mit integrierter Schließfolgeregung

Art.-Nr.	Material/Oberfläche
05.140.0000.035	St, silberfarbig nasslackiert
05.140.0000.045	St, dunkelbraun nasslackiert
05.140.0000.054	St, RAL 9016 nasslackiert

Türschließer GEZE TS 5000 L/IS

- 2-flügelig
- Bandgegenseite
- mit integrierter Schließfolgeregung

Art.-Nr.	Material/Oberfläche
05.141.0000.035	St, silberfarbig nasslackiert
05.141.0000.045	St, dunkelbraun nasslackiert
05.141.0000.054	St, RAL 9016 nasslackiert

Türschließer GEZE TS 5000 E-IS

- 2-flügelig
- mit integrierter Schließfolgeregung und beidseitiger, elektromechanischer Feststellung

Art.-Nr.	Material/Oberfläche
05.142.0000.035	St, silberfarbig nasslackiert
05.142.0000.045	St, dunkelbraun nasslackiert
05.142.0000.054	St, RAL 9016 nasslackiert

Türschließer GEZE TS 5000 L/E-IS

- 2-flügelig
- Bandgegenseite
- mit integrierter Schließfolgeregung und beidseitiger, elektromechanischer Feststellung

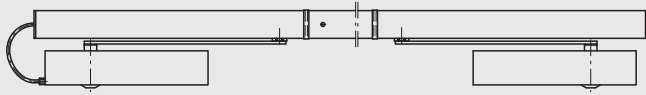
Art.-Nr.	Material/Oberfläche
05.143.0000.035	St, silberfarbig nasslackiert
05.143.0000.045	St, dunkelbraun nasslackiert
05.143.0000.054	St, RAL 9016 nasslackiert

Türschließer GEZE TS 5000 R-IS

- 2-flügelig
- mit integrierter Schließfolgeregung und beidseitiger, elektromechanischer Feststellung
- mit Rauchschalterzentrale RSZ 6

Art.-Nr.	Material/Oberfläche
05.150.0000.035	St, silberfarbig nasslackiert
05.150.0000.045	St, dunkelbraun nasslackiert
05.150.0000.054	St, RAL 9016 nasslackiert

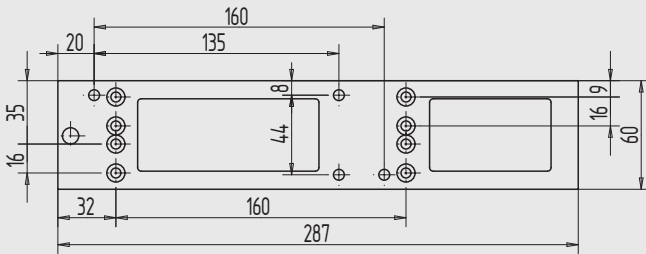
Hinweis	Bei Türschließern mit einer Rauchschalterzentrale RSZ 6 können zusätzlich 2 Hekatron-Rauchmelder ORS 142 angeschlossen werden.
----------------	--



Türschließer GEZE TS 5000 L/R-IS

- 2-flügelig
- Bandgegenseite
- mit integrierter Schließfolgeregelung und beidseitiger, elektromechanischer Feststellung
- mit Rauchschalterzentrale RSZ 5

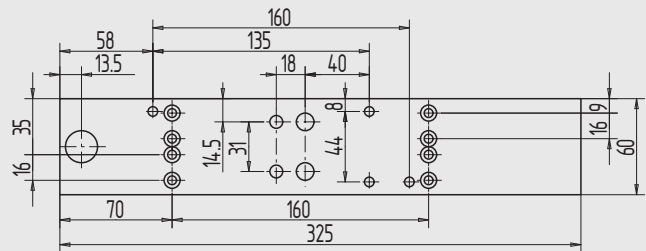
Art.-Nr.	Material/Oberfläche
05.151.0000.035	St, silberfarbig nasslackiert
05.151.0000.045	St, dunkelbraun nasslackiert
05.151.0000.054	St, RAL 9016 nasslackiert
Hinweis	Bei Türschließern mit einer Rauchschalterzentrale RSZ 5 können zusätzlich 2 Hekatron Rauchmelder ORS 142 angeschlossen werden.



Montageplatte für GEZE TS 5000/TS 4000

- für Feuer- und Brandschutztüren

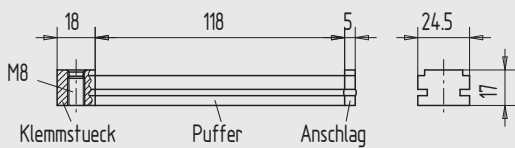
Art.-Nr.	Material/Oberfläche
05.155.0000.235	Al, silberfarbig nasslackiert
05.155.0000.245	Al, dunkelbraun nasslackiert
05.155.0000.256	Al, RAL 9016 nasslackiert



Montageplatte für GEZE TS 5000 EFS/RFS

- für Feuer- und Brandschutztüren

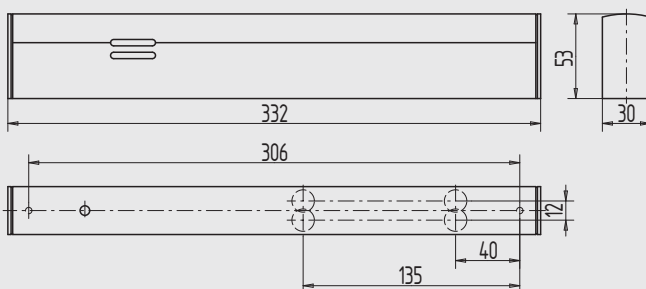
Art.-Nr.	Material/Oberfläche
05.156.0000.235	Al, silberfarbig nasslackiert
05.156.0000.256	Al, RAL 9016 nasslackiert



Öffnungsdämpfung GEZE

- für Gleitschiene GEZE TS 5000/TS 3000

Art.-Nr.	Material/Oberfläche
05.160.0000.505	Kunststoff, natur



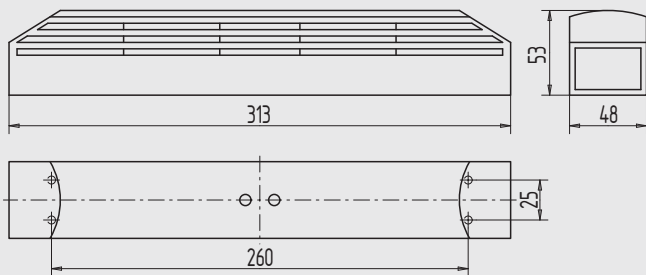
Rauchschalterzentrale GEZE RSZ 6

- 30 mm Bauhöhe
- mit integriertem Netzteil und optischem Rauchmelder
- zur Ansteuerung von GEZE-Feststellanlagen

Art.-Nr.	Material/Oberfläche
05.161.0000.114	Al, silberfarbig
05.161.0000.256	Al, RAL 9016 nasslackiert
05.161.0000.154	Al, braun

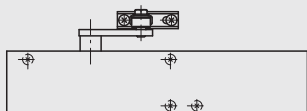


1



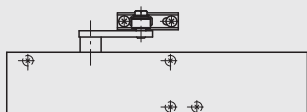
2

3



4

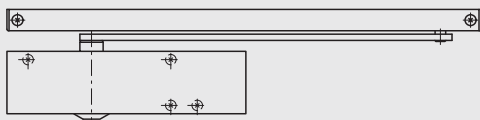
5



6

7

8



9

i

Rauchschalterzentrale GEZE RSZ 5

- 48 mm Bauhöhe
- mit integriertem Netzteil und optischem Rauchmelder
- zur Ansteuerung von GEZE-Feststellanlagen

Art.-Nr.	Material/Oberfläche
05.162.0000.535	Kunststoff, silberfarbig nasslackiert
05.162.0000.556	Kunststoff, RAL 9016 nasslackiert
05.162.0000.560	Kunststoff, braun

Türschließer GEZE TS 4000

- 1-flügelig
- mit Normalgestänge
- Gr. EN 1 - 6, bis 1400 mm Flügelbreite
- für Feuer- und Rauchschutztüren

Art.-Nr.	Material/Oberfläche
05.166.0000.035	St, silberfarbig nasslackiert
05.166.0000.045	St, dunkelbraun nasslackiert
05.166.0000.054	St, RAL 9016 nasslackiert

Hinweis Montageplatten für Türschließer GEZE TS 4000 und GEZE TS 5000 sind identisch.

Türschließer GEZE TS 4000 RF

- 1-flügelig
- mit Feststellgestänge, ein- und ausschaltbar
- Gr. EN 1 - 6, bis 1400 mm Flügelbreite
- bei Feuer- und Rauchschutztüren nicht zugelassen

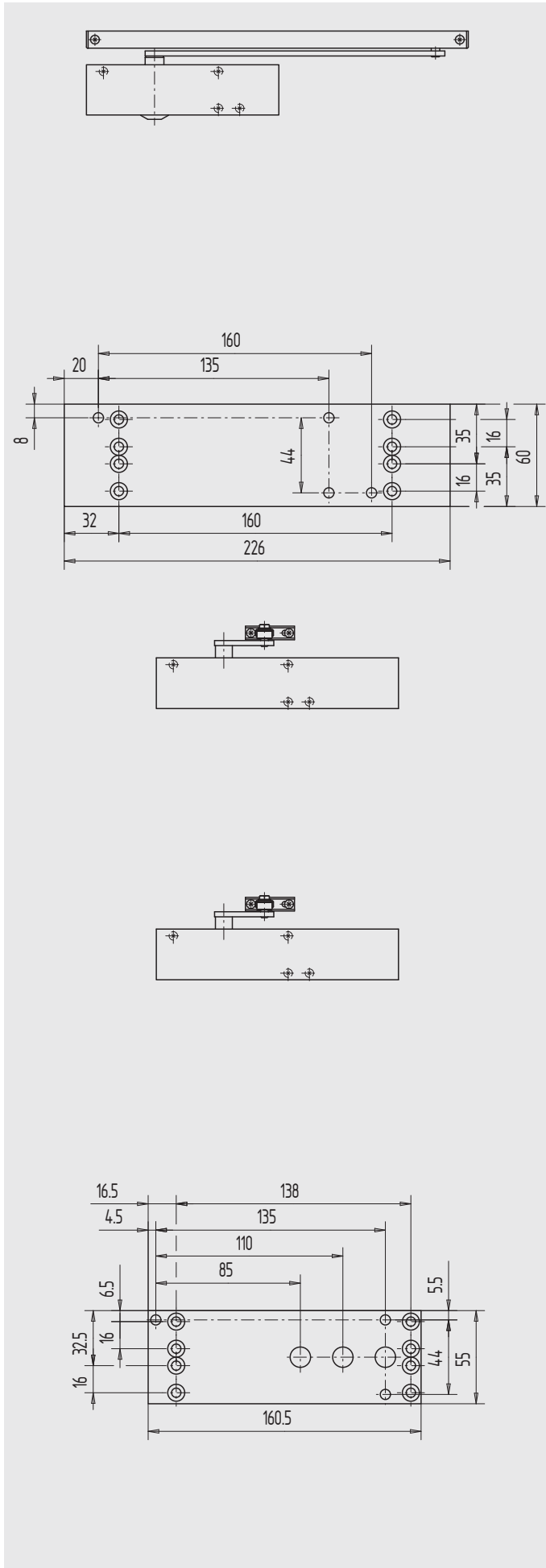
Art.-Nr.	Material/Oberfläche
05.167.0000.035	St, silberfarbig nasslackiert
05.167.0000.045	St, dunkelbraun nasslackiert
05.167.0000.054	St, RAL 9016 nasslackiert

Hinweis Montageplatten für Türschließer GEZE TS 4000 und GEZE TS 5000 sind identisch.

Türschließer GEZE TS 3000 V

- 1-flügelig
- mit Normalschiene
- Gr. EN 1 - 4, bis 1100 mm Flügelbreite
- für Feuer- und Rauchschutztüren

Art.-Nr.	Material/Oberfläche
05.170.0000.035	St, silberfarbig nasslackiert
05.170.0000.045	St, dunkelbraun nasslackiert
05.170.0000.054	St, RAL 9016 nasslackiert



Türschließer GEZE TS 3000 RF

- 1-flügelig
- mit Normalschiene und mechanischer Feststelleinheit
- Gr. EN 1 - 4, bis 1100 mm Flügelbreite
- bei Feuer- und Rauchschutztüren nicht zugelassen

Art.-Nr.	Material/Oberfläche
05.171.0000.035	St, silberfarbig nasslackiert
05.171.0000.045	St, dunkelbraun nasslackiert
05.171.0000.054	St, RAL 9016 nasslackiert

Montageplatte für GEZE TS 3000

- für Feuer- und Rauchschutztüren

Art.-Nr.	Material/Oberfläche
05.172.0000.235	Al, silberfarbig nasslackiert
05.172.0000.245	Al, dunkelbraun nasslackiert
05.172.0000.256	Al, RAL 9016 nasslackiert

Türschließer GEZE TS 2000 V

- 1-flügelig
- mit Normalgestänge
- Gr. EN 2/4/5, bis 1250 mm Flügelbreite

Art.-Nr.	Material/Oberfläche
05.180.0000.035	St, silberfarbig nasslackiert
05.180.0000.045	St, dunkelbraun nasslackiert
05.180.0000.054	St, RAL 9016 nasslackiert

Türschließer GEZE TS 2000 RF

- 1-flügelig
- mit Feststellgestänge, ein- und ausschaltbar
- Gr. EN 2/4/5, bis 1250 mm Flügelbreite

Art.-Nr.	Material/Oberfläche
05.181.0000.035	St, silberfarbig nasslackiert
05.181.0000.045	St, dunkelbraun nasslackiert
05.181.0000.054	St, RAL 9016 nasslackiert

Montageplatte für GEZE TS 2000

Art.-Nr.	Material/Oberfläche
05.182.0000.105	Al, blank

1

2

3

4

5

6

7

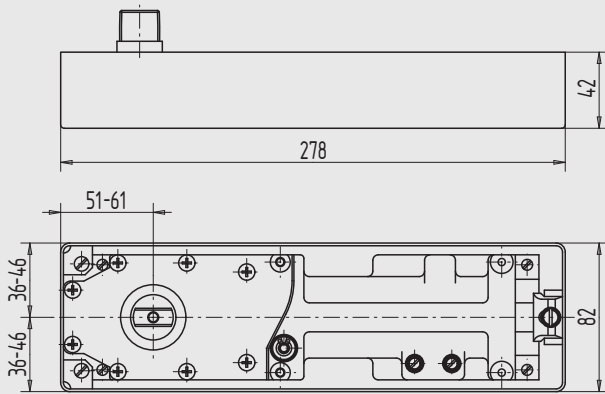
8

9

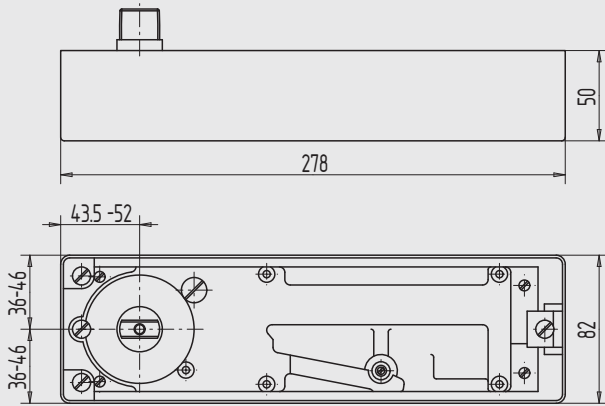
i



1



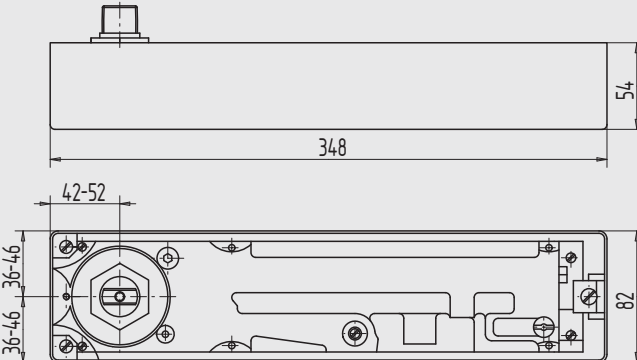
2



4

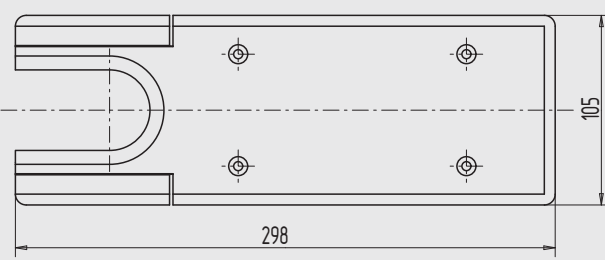
5

6



7

8



9

i

Bodentürschließer GEZE TS 500 NV

- für Anschlag- und Pendel-Innentüren
- Gr. EN 1 - 4 einstellbar, bis 1100 mm Flügelbreite und 150 kg Flügelgewicht
- ohne Deckplatte

Art.-Nr.	Ausführung	Material/Oberfläche
05.190.0000.010	ohne Feststellung	St, gal verzinkt
05.190.0010.010	mit Feststellung (90°)	St, gal verzinkt
Sonderausführung	Bodentürschließer auch mit Feststellung von 85 - 150° (5°-Stufung) lieferbar.	

Bodentürschließer GEZE TS 500

- für Anschlag- und Pendel-Innentüren
- Gr. EN 4, bis 1100 mm Flügelbreite und 100 kg Flügelgewicht
- mit Öffnungsdämpfung
- ohne Deckplatte

Art.-Nr.	Ausführung	Material/Oberfläche
05.191.0000.010	ohne Feststellung	St, gal verzinkt
01.191.0010.010	mit Feststellung (90°)	St, gal verzinkt

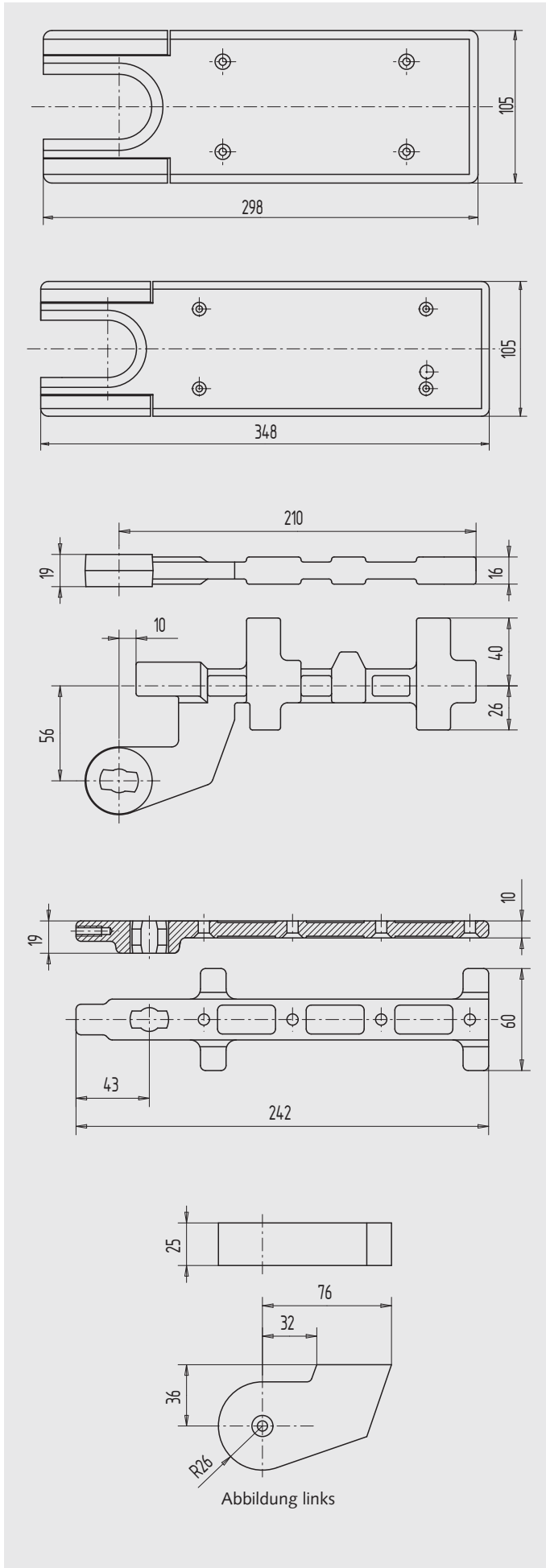
Bodentürschließer GEZE TS 550

- für Anschlag- und Pendeltüren
- Gr. EN 2 - 5, bis 1250 mm Flügelbreite und 250 kg Flügelgewicht
- mit Öffnungsdämpfung
- mit Feststellung von 80 - 120°, ein- und ausschaltbar
- ohne Deckplatte

Art.-Nr.	Material/Oberfläche
05.192.0000.010	St, gal verzinkt

Deckplatte für Bodentürschließer GEZE TS 500 NV

Art.-Nr.	Material/Oberfläche
05.199.0000.416	Edelstahl V2A, poliert



Deckplatte für Bodentürschließer GEZE TS 500

Art.-Nr.	Material/Oberfläche
05.200.0000.416	Edelstahl V2A, poliert

Deckplatte für Bodentürschließer GEZE TS 550

Art.-Nr.	Material/Oberfläche
05.201.0000.416	Edelstahl V2A, poliert

Türschiene für Anschlagtüren GEZE Modell DM

- zum Anschrauben
- bauseitige Anpassung an Aluminium-Profilsysteme

Art.-Nr.	Material/Oberfläche
05.202.0000.010	St, gal verzinkt

Türschiene für Pendeltüren GEZE Modell CM

- zum Anschrauben
- für Aluminium-Profilsysteme

Art.-Nr.	Material/Oberfläche
05.203.0000.010	St, gal verzinkt

Abdeckkappe für Türschiene GEZE Modell DM

Art.-Nr.	Ausführung	Material/Oberfläche
05.204.0000.112	rechts	Al, E4/C-0 elox.
05.205.0000.112	links	Al, E4/C-0 elox.

1

2

3

4

5

6

7

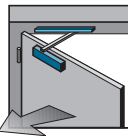
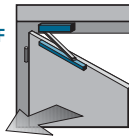
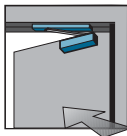
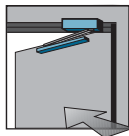
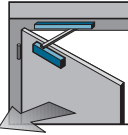
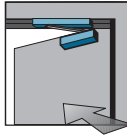
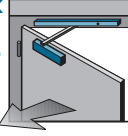
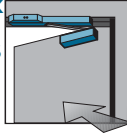
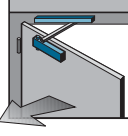
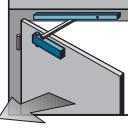
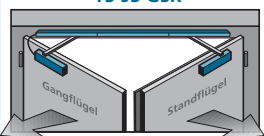
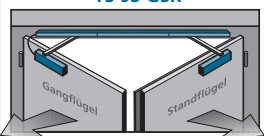

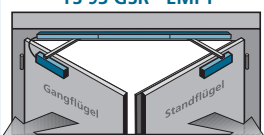
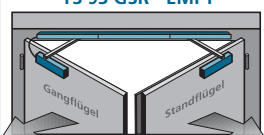

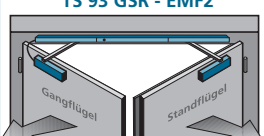
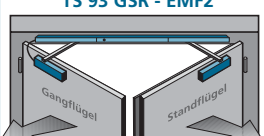
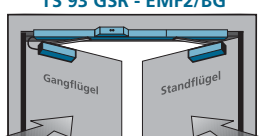
8

9

i

DORMA System TS 93

Einbaumöglichkeiten

Anwendung	Montage Türschließer Bandseite		Montage Türschließer Bandgegenseite		
	Ausführung	Türblattmontage	Kopfmontage	Türblattmontage	Kopfmontage
1-flügelig	1 Normalausführung, mit mechanischer Feststellung ¹⁾	TS 93 N TS 93 RF 	TS 93 G/N TS 93 G/RF 	TS 93 G/N TS 93 G/RF 	TS 93 N TS 93 RF 
	Elektromechanische Feststellung	TS 93 EMF 		TS 93 G/EMF 	
	Elektromechanische Feststellung, mit Rauchschalterzentrale	TS 93 EMR/K oder TS 93 EMR/S 		TS 93 G/EMR/K + TS 93 G/EMR/S 	
	Elektromechanische Feststellung mit Freilauffunktion	TS 93 FL 			
	Elektromechanische Feststellung mit Freilauffunktion Rauchschalterzentrale	TS 93 FLR /K 			
2-flügelig	Normalausführung Schließfolgeregelung in durchgehender Gleitschiene 	TS 93 GSR 		TS 93 GSR/BG 	
	Elektromechanische Feststellung einseitig, Schließfolgeregelung in durchgehender Gleitschiene 	TS 93 GSR - EMF1 		TS 93 GSR - EMF1/BG 	
	Elektromechanische Feststellung beidseitig Schließfolgeregelung, in durchgehender Gleitschiene, ohne Rauchmelderzentrale RMZ/K oder RMZ/S 	TS 93 GSR - EMF2 		TS 93 GSR - EMF2/BG 	

¹⁾ Anwendung an Feuer- und Rauchschutztüren nicht erlaubt.

Türschließer DORMA TS 93

Produktmerkmale

- Größenbereich EN 2-5
- serienmäßige Schließverzögerung DC/SV
- integrierte Montageplatte
- stufenlose einstellbare Schließkraft
- regulierbare Öffnungsdämpfung BC/ÖD
- alle Funktionen von vorne einstellbar
- Feststellpunkt zwischen 80° und 130° bei elektromechanischer Feststellung
HINWEIS: Feststellpunkt ist gleichzeitig max. Türöffnungswinkel. Türstopper setzen!

Anwendungsbereich

- für Anschlagtüren
- Flügelbreite bis 1250 mm bei 1-flg. Türen
- Flügelbreite von 1350 mm bis 2500 mm bei 2-flg. Türen / Montage Bandseite
(Montage Bandgegenseite 1500 mm bis 2500 mm)
- für Feuer- und Rauchschutztüren
- rechts / links verwendbar

Achtung: Weitere detaillierte Informationen entnehmen Sie bitte dem DORMA Katalog.

1

2

3

4

5

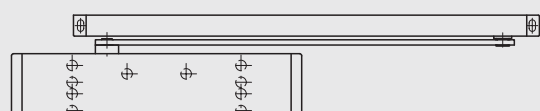
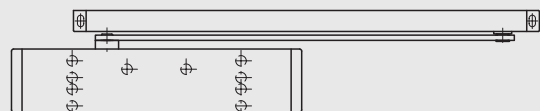
6

7

8

9

i



Türschließer Dorma TS 93 N

- 1-flügelig
- mit Normalschiene

Art.-Nr.	Material/Oberfläche
05.250.0000.035	St, silberfarbig nasslackiert
05.250.0000.054	St, RAL 9016 nasslackiert

Türschließer Dorma TS 93 G/N

- 1-flügelig
- Bandgegenseite
- mit Normalschiene

Art.-Nr.	Material/Oberfläche
05.251.0000.035	St, silberfarbig nasslackiert
05.251.0000.054	St, RAL 9016 nasslackiert

Türschließer Dorma TS 93 RF

- 1-flügelig
- mit Normalschiene und mechanischer Feststellung
- bei Feuer- und Rauchschutztüren nicht zugelassen

Art.-Nr.	Material/Oberfläche
05.252.0000.035	St, silberfarbig nasslackiert
05.252.0000.054	St, RAL 9016 nasslackiert

Türschließer Dorma TS 93 G/RF

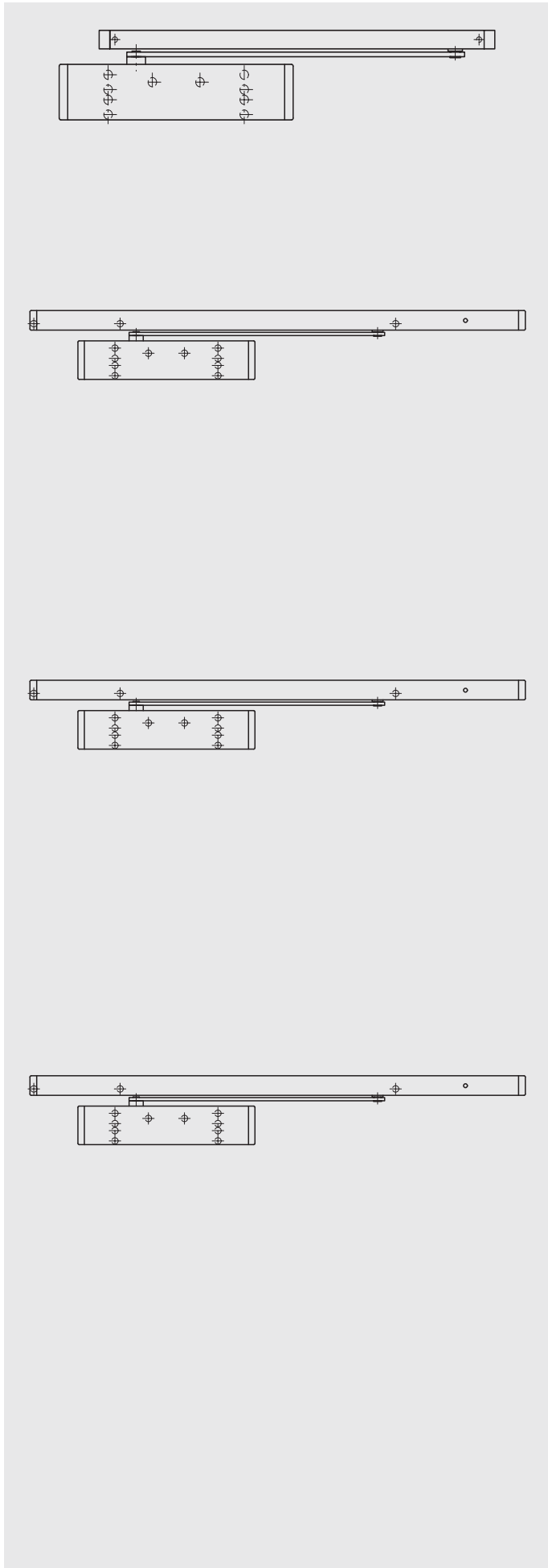
- 1-flügelig
- Bandgegenseite
- mit Normalschiene und mechanischer Feststellung
- bei Feuer- und Rauchschutztüren nicht zugelassen

Art.-Nr.	Material/Oberfläche
05.253.0000.035	St, silberfarbig nasslackiert
05.253.0000.054	St, RAL 9016 nasslackiert

Türschließer Dorma TS 93 EMF

- 1-flügelig
- mit elektromechanischer Feststellung

Art.-Nr.	Material/Oberfläche
05.260.0000.035	St, silberfarbig nasslackiert
05.260.0000.054	St, RAL 9016 nasslackiert



Türschließer Dorma TS 93 G/EMF

- 1-flügelig
- Bandgegenseite
- mit elektromechanischer Feststellung

Art.-Nr.	Material/Oberfläche
05.261.0000.035	St, silberfarbig nasslackiert
05.261.0000.054	St, RAL 9016 nasslackiert

Türschließer Dorma TS 93 EMR/S

- 1-flügelig
- mit elektromechanischer Feststellung und Rauchmeldezentrale RMZ/S

Art.-Nr.	Material/Oberfläche
05.262.0000.035	St, silberfarbig nasslackiert
05.262.0000.054	St, RAL 9016 nasslackiert

Hinweis Bei Türschließern mit einer Rauchmeldezentrale RMZ/S können zusätzlich 2 Dorma-Rauchmelder RM-S angeschlossen werden.

Türschließer Dorma TS 93 G/EMR/S

- 1-flügelig
- Bandgegenseite
- mit elektromechanischer Feststellung und Rauchmeldezentrale RMZ/S

Art.-Nr.	Material/Oberfläche
05.270.0000.035	St, silberfarbig nasslackiert
05.270.0000.054	St, RAL 9016 nasslackiert

Hinweis Bei Türschließern mit einer Rauchmeldezentrale RMZ/S können zusätzlich 2 Dorma-Rauchmelder RM-S angeschlossen werden.

Türschließer Dorma TS 93 EMR/K

- 1-flügelig
- mit elektromechanischer Feststellung und Rauchmeldezentrale RMZ/K

Art.-Nr.	Material/Oberfläche
05.271.0000.035	St, silberfarbig nasslackiert
05.271.0000.054	St, RAL 9016 nasslackiert

Hinweis Bei Türschließern mit einer Rauchmeldezentrale RMZ/K können zusätzlich 2 Hekatron-Rauchmelder ORS 142 oder 2 Dorma-Rauchmelder RM angeschlossen werden.





1



2

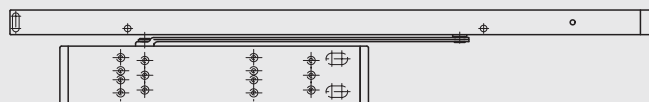
3

4



5

6



7

8

9

i

Türschließer Dorma TS 93 G/EMR/K

- 1-flügelig
- Bandgegenseite
- mit elektromechanischer Feststellung und Rauchmeldezentrale RMZ/K

Art.-Nr.	Material/Oberfläche
05.272.0000.035	St, silberfarbig nasslackiert
05.272.0000.054	St, RAL 9016 nasslackiert
Hinweis	Bei Türschließern mit einer Rauchmeldezentrale RMZ/K können zusätzlich 2 Hekatron-Rauchmelder ORS 142 oder 2 Dorma-Rauchmelder RM angeschlossen werden.

Türschließer Dorma TS 99 FL

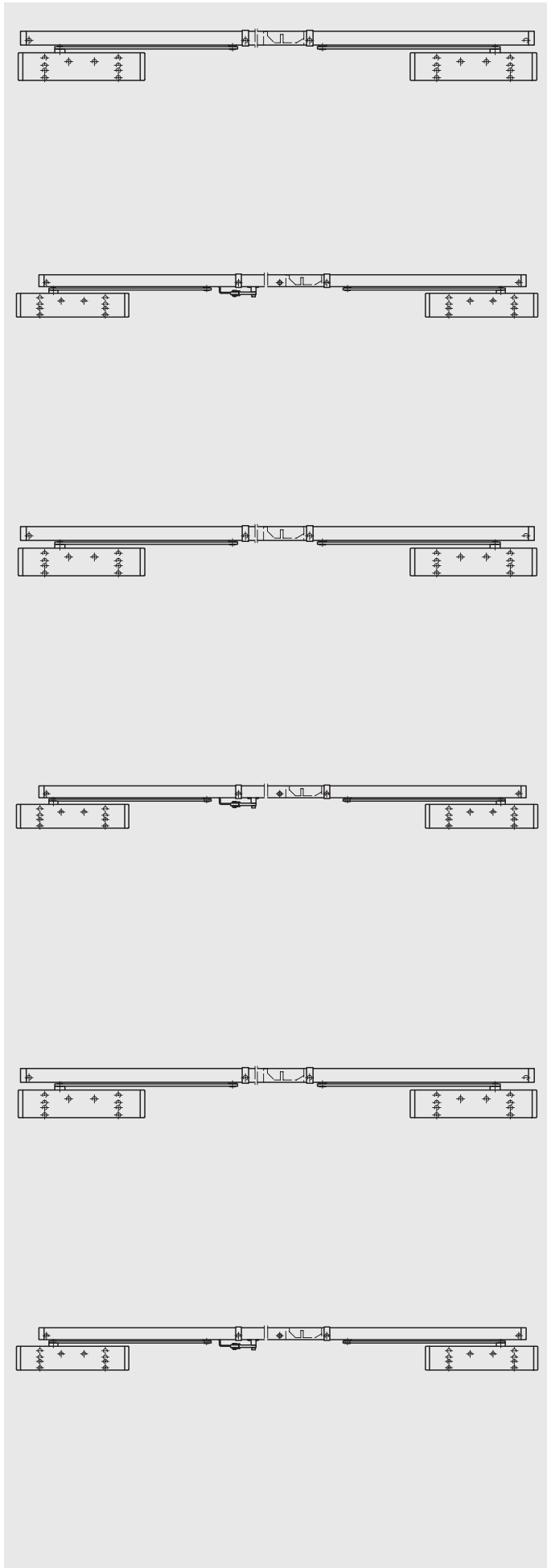
- 1-flügelig
- Bandseite
- Freilauffunktion
- mit elektromechanischer Feststellung

Art.-Nr.	Material/Oberfläche
05.280.0000.035	St, silberfarbig nasslackiert
05.280.0000.054	St, RAL 9016 nasslackiert
Funktion	Der Türflügel kann jederzeit frei bewegt werden (ohne Schließfunktion). Im Brandfall oder bei Stromausfall wird die Tür vom Türschließer sicher geschlossen. Einsatzgebiet ist die Absicherung von Feuer- und Rauchschutztüren in Altenheimen, Behindertenzentren usw.

Türschließer Dorma TS 99 FLR/K

- 1-flügelig
- Bandseite
- Freilauffunktion
- mit elektromechanischer Feststellung und integrierter Rauchmeldezentrale

Art.-Nr.	Material/Oberfläche
05.281.0000.035	St, silberfarbig nasslackiert
05.281.0000.054	St, RAL 9016 nasslackiert
Funktion	Der Türflügel kann jederzeit frei bewegt werden (ohne Schließfunktion). Im Brandfall oder bei Stromausfall wird die Tür vom Türschließer sicher geschlossen. Einsatzgebiet ist die Absicherung von Feuer- und Rauchschutztüren in Altenheimen, Behindertenzentren usw.



Türschließer Dorma TS 93 GSR

- 2-flügelig
- mit integrierter Schließfolgeregelung

Art.-Nr.	Material/Oberfläche
05.282.0000.035	St, silberfarbig nasslackiert
05.282.0000.054	St, RAL 9016 nasslackiert

Türschließer Dorma TS 93 GSR/BG

- 2-flügelig
- Bandgegenseite
- mit integrierter Schließfolgeregelung

Art.-Nr.	Material/Oberfläche
05.283.0000.035	St, silberfarbig nasslackiert
05.283.0000.054	St, RAL 9016 nasslackiert

Türschließer Dorma TS 93 GSR-EMF 1

- 2-flügelig
- mit integrierter Schließfolgeregelung und einseitiger, elektromechanischer Feststellung im Standflügel

Art.-Nr.	Material/Oberfläche
05.290.0000.035	St, silberfarbig nasslackiert
05.290.0000.054	St, RAL 9016 nasslackiert

Türschließer Dorma TS 93 GSR-EMF 1/BG

- 2-flügelig
- Bandgegenseite
- mit integrierter Schließfolgeregelung und einseitiger, elektromechanischer Feststellung im Standflügel

Art.-Nr.	Material/Oberfläche
05.291.0000.035	St, silberfarbig nasslackiert
05.291.0000.054	St, RAL 9016 nasslackiert

Türschließer Dorma TS 93 GSR-EMF 2

- 2-flügelig
- mit integrierter Schließfolgeregelung und beidseitiger, elektromechanischer Feststellung

Art.-Nr.	Material/Oberfläche
05.292.0000.035	St, silberfarbig nasslackiert
05.292.0000.054	St, RAL 9016 nasslackiert

Türschließer Dorma TS 93 GSR-EMF 2/BG

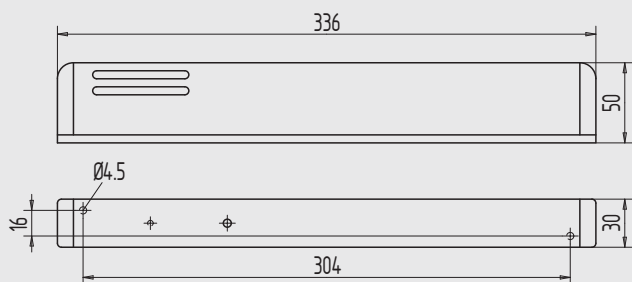
- 2-flügelig
- Bandgegenseite
- mit integrierter Schließfolgeregelung und beidseitiger, elektromechanischer Feststellung

Art.-Nr.	Material/Oberfläche
05.293.0000.035	St, silberfarbig nasslackiert
05.293.0000.054	St, RAL 9016 nasslackiert

1
2
3
4
5
6
7
8
9
i

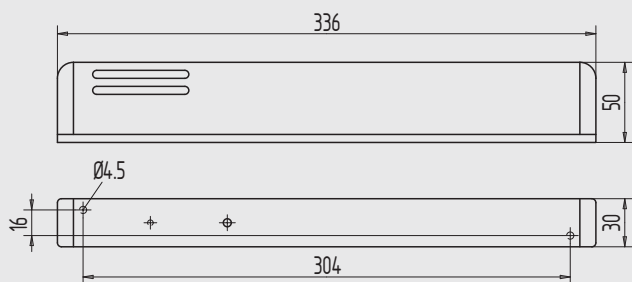


1



2

3



4

5

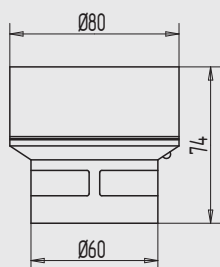
6

7

8

9

i



Rauchmeldezentrale Dorma RMZ/S

- mit integriertem Netzteil und optischem Rauchmelder
- zur Ansteuerung von Dorma-Feststellanlagen
- Anschlussmöglichkeit für Dorma-Rauchmelder RM-S

Art.-Nr.	Material/Oberfläche
05.300.0000.114	Al, silberfarbig
05.300.0000.256	Al, RAL 9016 nasslackiert

Hinweis Bei einer Rauchmeldezentrale RMZ/S können zusätzlich 2 Dorma-Rauchmelder RM-S angeschlossen werden.

Rauchmeldezentrale Dorma RMZ/K

- mit integriertem Netzteil und optischem Rauchmelder
- zur Ansteuerung von Dorma-Feststellanlagen
- Anschlussmöglichkeit für weitere Rauchmelder sowie für eine externe Handauslösung
- potentialfreier Wechselkontakt

Art.-Nr.	Material/Oberfläche
05.301.0000.114	Al, silberfarbig
05.301.0000.256	Al, RAL 9016 nasslackiert

Hinweis Bei einer Rauchmeldezentrale RMZ/K können zusätzlich 2 Hekatron-Rauchmelder ORS 142 oder 2 Dorma-Rauchmelder RM angeschlossen werden.

Sockel Dorma RMZ-S/RMZ-K

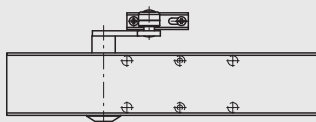
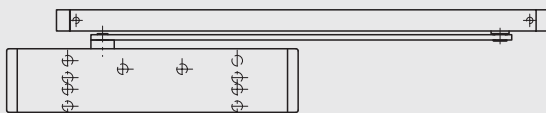
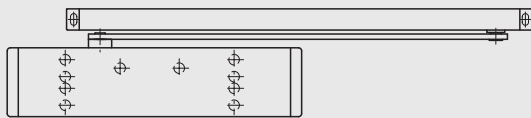
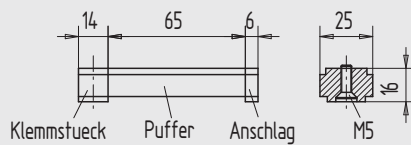
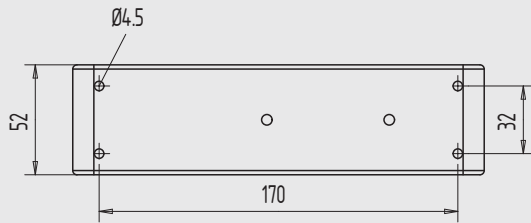
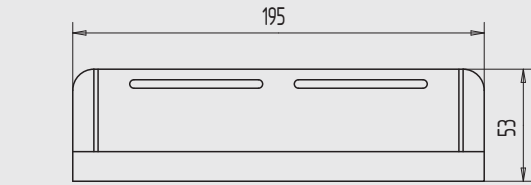
- zur Montage der Rauchmeldezentrale auf der Gleit-
schiene TS 93 GSR-EMF

Art.-Nr.	Material/Oberfläche
05.301.0010.535	Kunststoff, silberfarbig nasslackiert
05.301.0010.556	Kunststoff, RAL 9016 nasslackiert

Rauchmelder Dorma RM-S

- für Rauchmeldezentrale RMZ/S

Art.-Nr.	Material/Oberfläche
05.302.0000.550	Kunststoff, weiß



Rauchmelder Dorma RM

- für Rauchmeldezentrale RMZ/K

Art.-Nr.	Material/Oberfläche
05.303.0000.535	Kunststoff, silberfarbig nasslackiert
05.303.0000.556	Kunststoff, RAL 9016 nasslackiert

Öffnungsbegrenzer Dorma

- für Gleitschiene G 93 N/G 92 N

Art.-Nr.	Material/Oberfläche
05.304.0000.505	Kunststoff, natur

Türschließer Dorma TS 92 N

- 1-flügelig
- mit Normalschiene
- Gr. EN 2 - 4, bis 1100 mm Flügelbreite
- inkl. Montagekonsole

Art.-Nr.	Material/Oberfläche
05.310.0000.035	St, silberfarbig nasslackiert
05.310.0000.054	St, RAL 9016 nasslackiert

Türschließer Dorma TS 92 RF

- 1-flügelig
- mit Normalschiene und mechanischer Feststelleinheit
- Gr. EN 2 - 4, bis 1100 mm Flügelbreite
- inkl. Montagekonsole

Art.-Nr.	Material/Oberfläche
05.311.0000.035	St, silberfarbig nasslackiert
05.311.0000.054	St, RAL 9016 nasslackiert

Türschließer Dorma TS 83

- 1-flügelig
- mit Normalgestänge
- Gr. EN 2 - 6, bis 1400 mm Flügelbreite
- für Feuer- und Rauchschutztüren

Art.-Nr.	Material/Oberfläche
05.319.0000.035	St, silberfarbig nasslackiert
05.319.0000.054	St, RAL 9016 nasslackiert

1

2

3

4

5

6

7

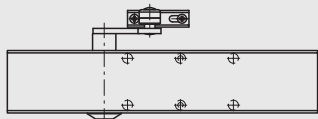
8

9

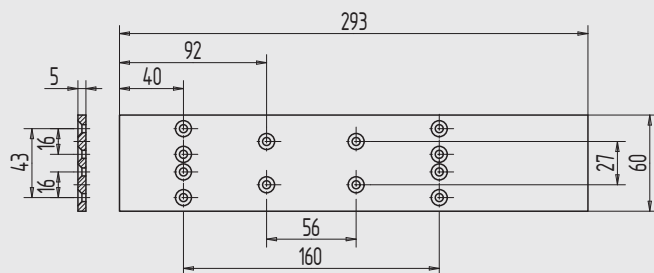
i



1

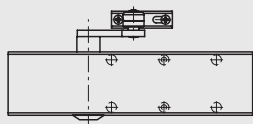


2

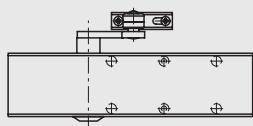


3

4



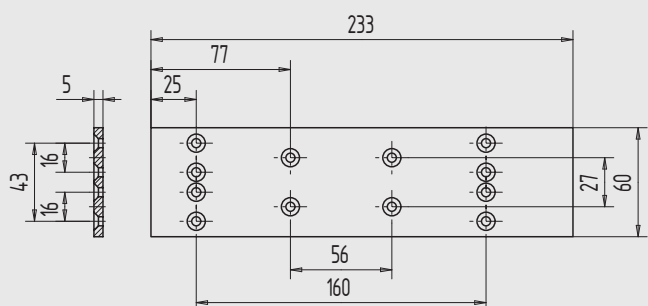
5



6

7

8



9

i

Türschließer Dorma TS 83 RF

- 1-flügelig
- mit Feststellgestänge, ein- und ausschaltbar
- Gr. EN 2 - 6, bis 1400 mm Flügelbreite
- bei Feuer- und Rauchschutztüren nicht zugelassen

Art.-Nr.	Material/Oberfläche
05.320.0000.035	St, silberfarbig nasslackiert
05.320.0000.054	St, RAL 9016 nasslackiert

Montageplatte für Dorma TS 83

Art.-Nr.	Material/Oberfläche
05.321.0000.235	Al, silberfarbig nasslackiert
05.321.0000.256	Al, RAL 9016 nasslackiert

Türschließer Dorma TS 73 V

- 1-flügelig
- mit Normalgestänge
- Gr. EN 2 - 4, bis 1100 mm Flügelbreite
- für Feuer- und Rauchschutztüren

Art.-Nr.	Material/Oberfläche
05.325.0000.035	St, silberfarbig nasslackiert
05.325.0000.054	St, RAL 9016 nasslackiert

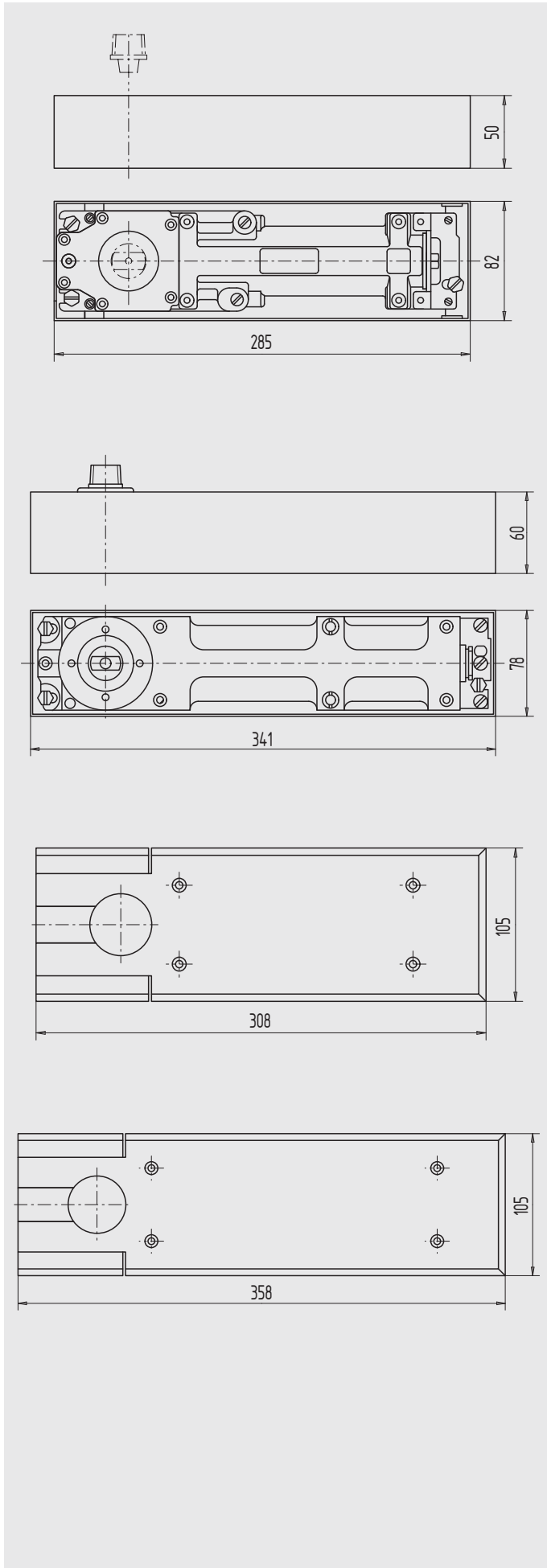
Türschließer Dorma TS 73 RF

- 1-flügelig
- mit Feststellgestänge, ein- und ausschaltbar
- Gr. EN 2 - 4, bis 1100 mm Flügelbreite
- bei Feuer- und Rauchschutztüren nicht zugelassen

Art.-Nr.	Material/Oberfläche
05.326.0000.035	St, silberfarbig nasslackiert
05.326.0000.054	St, RAL 9016 nasslackiert

Montageplatte für Dorma TS 73

Art.-Nr.	Material/Oberfläche
05.327.0000.235	Al, silberfarbig nasslackiert
05.327.0000.256	Al, RAL 9016 nasslackiert



Bodentürschließer Dorma BTS 75 V

- für Anschlag- und Pendeltüren
- Gr. EN 1 - 4, bis 1100 mm Flügelbreite und 120 kg Türgewicht
- mit Öffnungsdämpfung
- konstante Feststellung bei 90°
- ohne Deckplatte

Art.-Nr.	Material/Oberfläche
05.331.0000.010	St, gal verzinkt

Bodentürschließer Dorma BTS 80

- für Anschlag- und Pendeltüren
- Gr. EN 4, bis 1100 mm Flügelbreite und 300 kg Türgewicht
- mit Öffnungsdämpfung
- mit Feststellung von 75° bis 175°
- ohne Deckplatte

Art.-Nr.	Material/Oberfläche
05.332.0000.010	St, gal verzinkt

Deckplatte für Dorma BTS 75 V

Art.-Nr.	Material/Oberfläche
05.336.0000.416	Edelstahl V2A, poliert

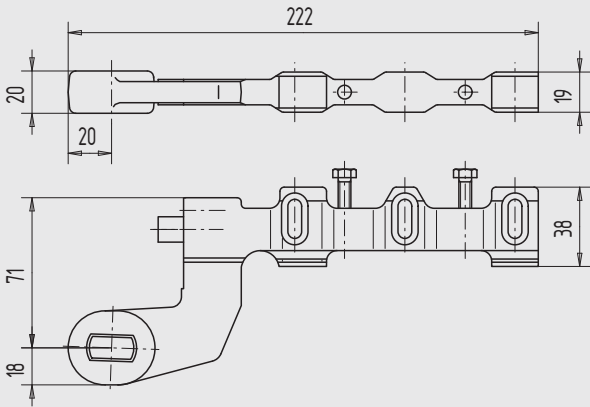
Deckplatte für Dorma BTS 80

Art.-Nr.	Material/Oberfläche
05.337.0000.416	Edelstahl V2A, poliert

- 1
- 2
- 3
- 4
- 5
- 6
- 7
- 8
- 9
- i



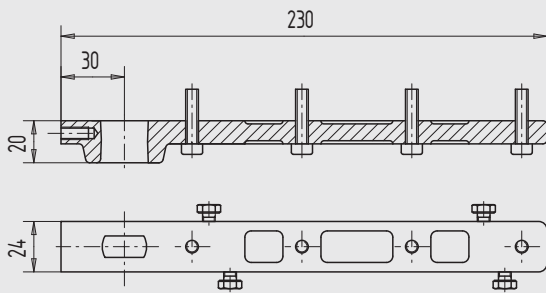
1



2

3

4



5

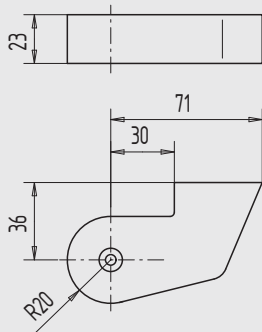


Abbildung links

6

7

8

9

i

Türhebel für Anschlagtüren Dorma

- zum Anschrauben
- für Aluminium-Profilssysteme

Art.-Nr.	Material/Oberfläche
05.340.0000.010	St, gal verzinkt

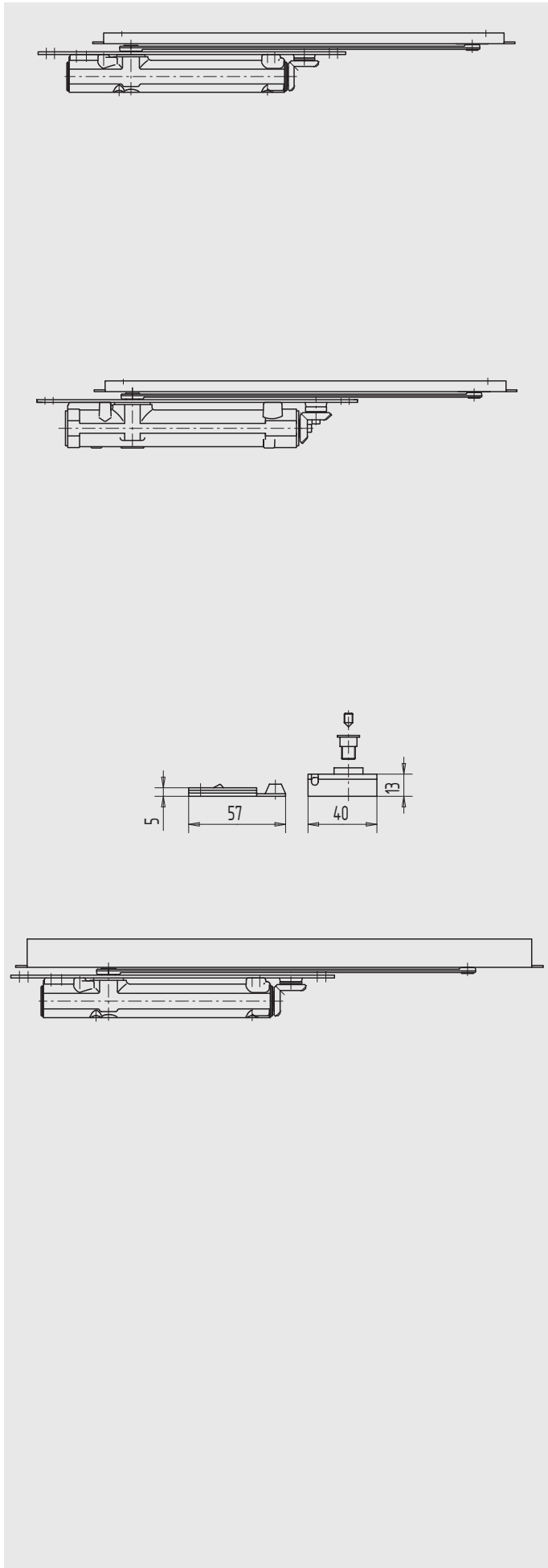
Türhebel für Pendeltüren Dorma

- zum Anschrauben
- für Aluminium-Profilssysteme

Art.-Nr.	Material/Oberfläche
05.341.0000.010	St, gal verzinkt

Abdeckkappe für Türhebel Dorma

Art.-Nr.	Ausführung	Material/Oberfläche
05.342.0000.112	rechts	Al, E4/C-0 elox.
05.343.0000.112	links	Al, E4/C-0 elox.



Türschließer Dorma ITS 96 N/Gr. 2-4

- 1-flügelig
- mit Normalschiene G 96 N 20
- Gr. EN 2 - 4, bis 1100 mm Flügelbreite
- für Feuer- und Rauchschutztüren
- für 8/12 mm Kammermaß

Art.-Nr.	DIN/Richtung	Material/Oberfläche
05.350.0000.010	rechts	St, gal verzinkt
05.351.0000.010	links	St, gal verzinkt

Türschließer Dorma ITS 96 N/Gr. 3-6

- 1-flügelig
- mit Normalschiene G 96 N 20
- Gr. EN 3 - 6, bis 1400 mm Flügelbreite
- für Feuer- und Rauchschutztüren
- für 8/12 mm Kammermaß

Art.-Nr.	DIN/Richtung	Material/Oberfläche
05.352.0000.010	rechts	St, gal verzinkt
05.353.0000.010	links	St, gal verzinkt

Rastfeststelleinheit

für Gleitschiene Dorma G 96 N20

Art.-Nr.	Material/Oberfläche
05.354.0000.010	St, gal verzinkt

Türschließer Dorma ITS 96 EMF/Gr. 2-4

- 1-flügelig
- mit elektromechanischer Feststellung
- Gr. EN 2 - 4, bis 1100 mm Flügelbreite
- für Feuer- und Rauchschutztüren
- für 8/12 mm Kammermaß

Art.-Nr.	DIN/Richtung	Material/Oberfläche
05.356.0000.010	rechts	St, gal verzinkt
05.357.0000.010	links	St, gal verzinkt

1

2

3

4

5

6

7

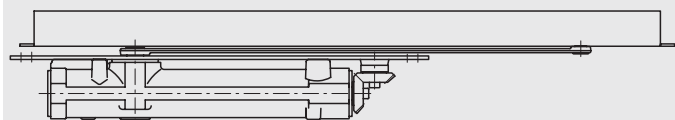
8

9

i



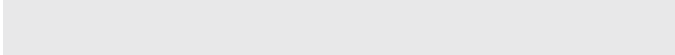
1



2



3



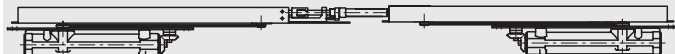
4



5



6



7

8

9

i

Türschließer Dorma ITS 96 EMF/Gr. 3-6

- 1-flügelig
- mit elektromechanischer Feststellung
- Gr. EN 3 - 6, bis 1400 mm Flügelbreite
- für Feuer- und Rauchschutztüren
- für 8/12 mm Kammermaß

Art.-Nr.	DIN/Richtung	Material/Oberfläche
05.358.0000.010	rechts	St, gal verzinkt
05.359.0000.010	links	St, gal verzinkt

Türschließer Dorma ITS 96 GSR/Gr. 2-4

- 2-flügelig
- mit Schließfolgeregelung
- Gr. EN 2 - 4, bis 1100 mm Flügelbreite
- für Feuer- und Rauchschutztüren
- für 8/12 mm Kammermaß

Art.-Nr.	Material/Oberfläche
05.362.0000.010	St, gal verzinkt

Türschließer Dorma ITS 96 GSR/Gr. 3-6

- 2-flügelig
- mit Schließfolgeregelung
- Gr. EN 3 - 6, bis 1400 mm Flügelbreite
- für Feuer- und Rauchschutztüren
- für 8/12 mm Kammermaß

Art.-Nr.	Material/Oberfläche
05.363.0000.010	St, gal verzinkt

Türschließer Dorma ITS 96 GSR-EMF/Gr. 2-4

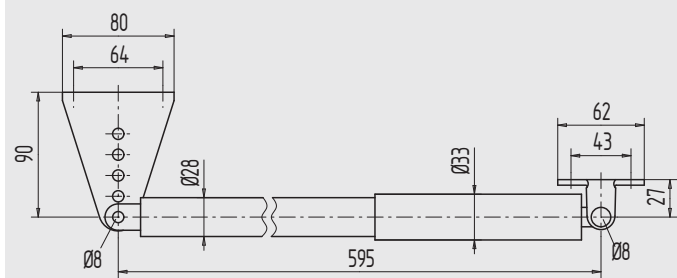
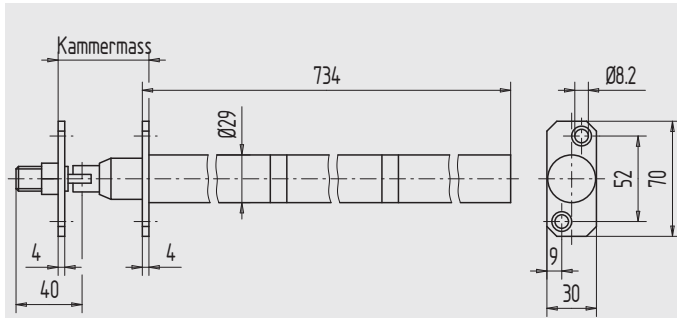
- 2-flügelig
- mit Schließfolgeregelung und beidseitiger, elektromechanischer Feststellung
- Gr. EN 2 - 4, bis 1100 mm Flügelbreite
- für Feuer- und Rauchschutztüren
- für 8/12 mm Kammermaß

Art.-Nr.	Material/Oberfläche
05.370.0000.010	St, gal verzinkt

Türschließer Dorma ITS 96 GSR-EMF/Gr. 3-6

- 2-flügelig
- mit Schließfolgeregelung und beidseitiger, elektromechanischer Feststellung
- Gr. EN 3 - 6, bis 1400 mm Flügelbreite
- für Feuer- und Rauchschutztüren
- für 8/12 mm Kammermaß

Art.-Nr.	Material/Oberfläche
05.371.0000.010	St, gal verzinkt



Rohrtürschließer RTS

- für Türen im Außenbereich (z. B. Gartentore)
- Öffnungswinkel bis 100°/Endanschlag vorsehen
- bis 80 kg Flügelgewicht
- Türflügelbreite 750 bis 1150 mm/max. Türhöhe 2500 mm
- rechts und links verwendbar

Art.-Nr.	Material/Oberfläche
05.400.0000.010	St, gal verzinkt

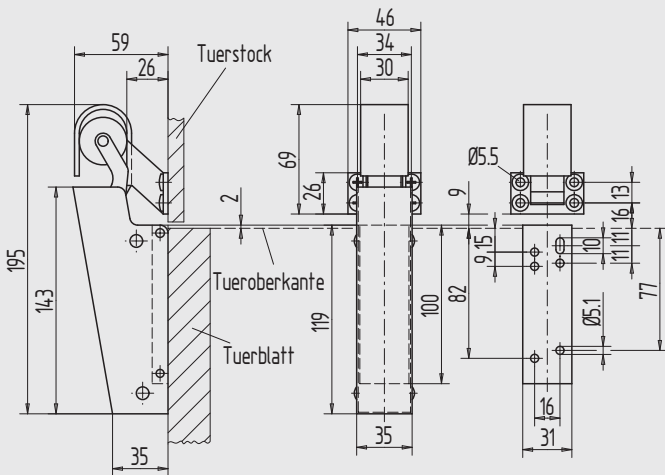
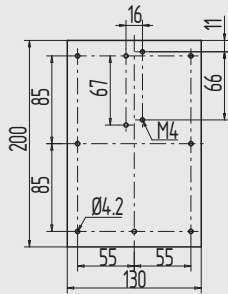
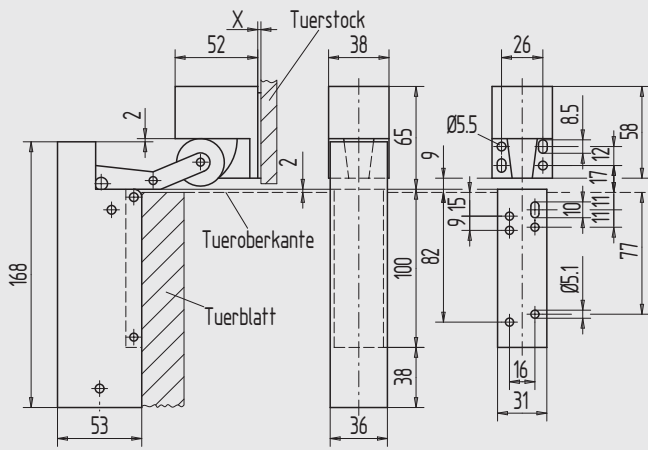
Funktion Der Rohrtürschließer RTS wird in das Türblatt eingelassen. Er ist mit der Gegenplatte, die an der Zarge befestigt ist, über ein elastisches Kunststoff-Gelenk mit innenliegenden Stahlseilen verbunden. Beim Öffnen der Tür wird das Gelenk herausgezogen und die Schließfeder im hinteren Bereich des Rohrtürschließers gespannt. Die Schließgeschwindigkeit wird durch den Dämpfungszyylinder (im mittleren Teil des Türschließers) kontrolliert. Sie ist regulierbar und kann so den Erfordernissen angepasst werden.

Türschließer "Direkt"

- für Zugangstüren in Zaunlagen (z. B. Gartentore)
- max. Öffnungswinkel bis 110°/Endanschlag vorsehen
- bis 80 kg Türgewicht
- Türflügelbreite bis 1200 mm/max. Türhöhe 2500 mm
- konstante Dämpfung auch bei Temperaturschwankungen
- inkl. Befestigungszubehör

Art.-Nr.	Material/Oberfläche
05.410.0000.020	St, schwarz nasslackiert
05.410.0000.405	Edelstahl V2A, blank

Funktion Der Türschließer "Direkt" wirkt ohne Gestänge oder Gleitschiene direkt auf das Türblatt. Er wird auf der einen Seite am Türrahmen bzw. Türpfosten montiert und auf der anderen Seite direkt auf dem Türblatt. Der Türschließer "Direkt" funktioniert ähnlich wie eine Gasdruckfeder. Wenn die Tür geöffnet, d. h. die Kolbenstange eingefahren ist, drückt die Gasfüllung im Türschließer die Kolbenstange wieder heraus und schließt so die Tür. Dieser Schließvorgang wird durch Hydrauliköl im Zylinder gedämpft. Die Verwendung von Stickstoff-Gas, anstelle einer herkömmlichen Feder, ermöglicht wesentlich höhere Schließkräfte. Dadurch ist sichergestellt, dass die Tür trotz des geringen Durchmessers des Türschließers "Direkt" zuverlässig geschlossen wird.

**1****2****3****4****5****6****7****8****9****i****Türschließdämpfer VS 2000**

- für normale und schwere Türen
- rechts und links verwendbar
- Schließgeschwindigkeit einstellbar

Art.-Nr.	Federkraft	Material/Oberfläche
05.500.0010.026	normal	St, verchromt
05.500.0020.026	stark	St, verchromt

Montageplatte für VS 2000

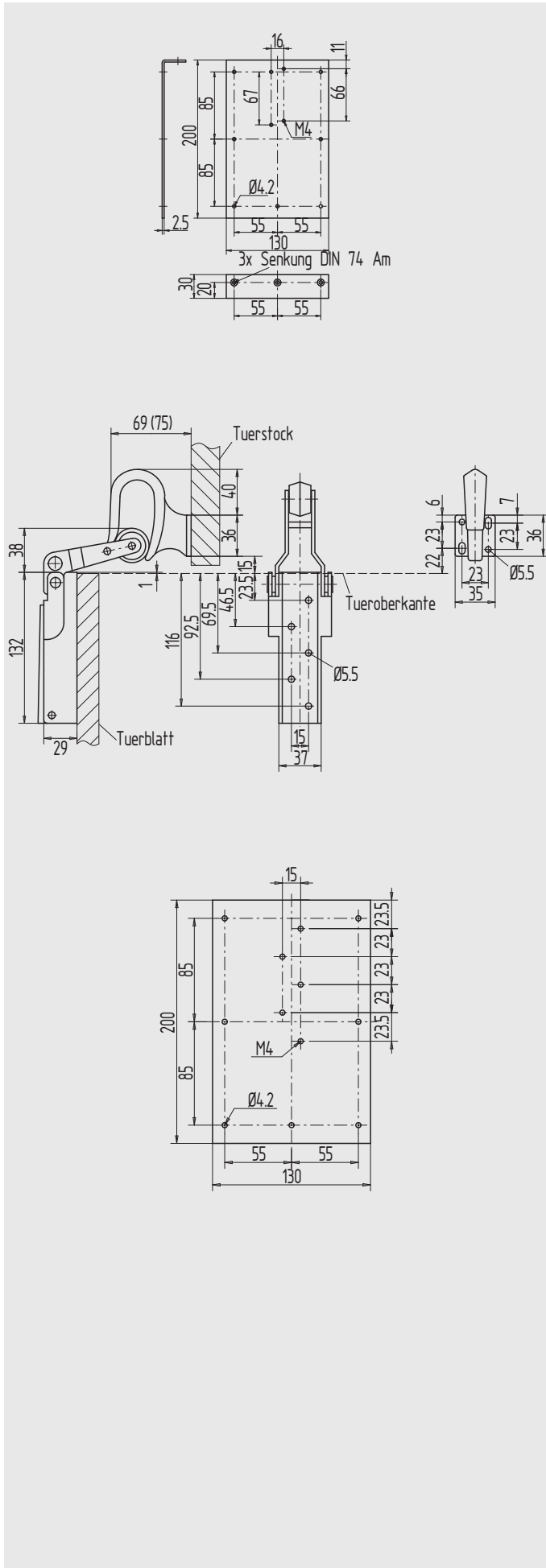
- für Stahltüren

Art.-Nr.	Material/Oberfläche
05.501.0000.010	St, gal verzinkt

Türschließdämpfer V 1600

- für Brandschutztüren
(nur in Verbindung mit u. g. Montageplatte)
- rechts und links verwendbar
- Schließgeschwindigkeit fest eingestellt

Art.-Nr.	Federkraft	Material/Oberfläche
05.520.0000.026	stark	St, verchromt



Montageplatte für V 1600

- für Brandschutztüren

Art.-Nr.	Material/Oberfläche
05.521.0000.010	St, gal verzinkt

Türschließdämpfer H 1300

- für besonders schwere Türen
- rechts und links verwendbar
- Schließgeschwindigkeit einstellbar
- Dämpfung einstellbar

Art.-Nr.	Federkraft	Material/Oberfläche
05.540.0000.025	stark	St, matt vernickelt

Montageplatte für H 1300

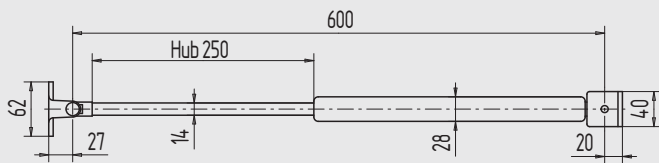
- für Stahltüren

Art.-Nr.	Material/Oberfläche
05.541.0000.010	St, gal verzinkt

1
2
3
4
5
6
7
8
9
i



1



2

3

4

5

6

7

8

9

i

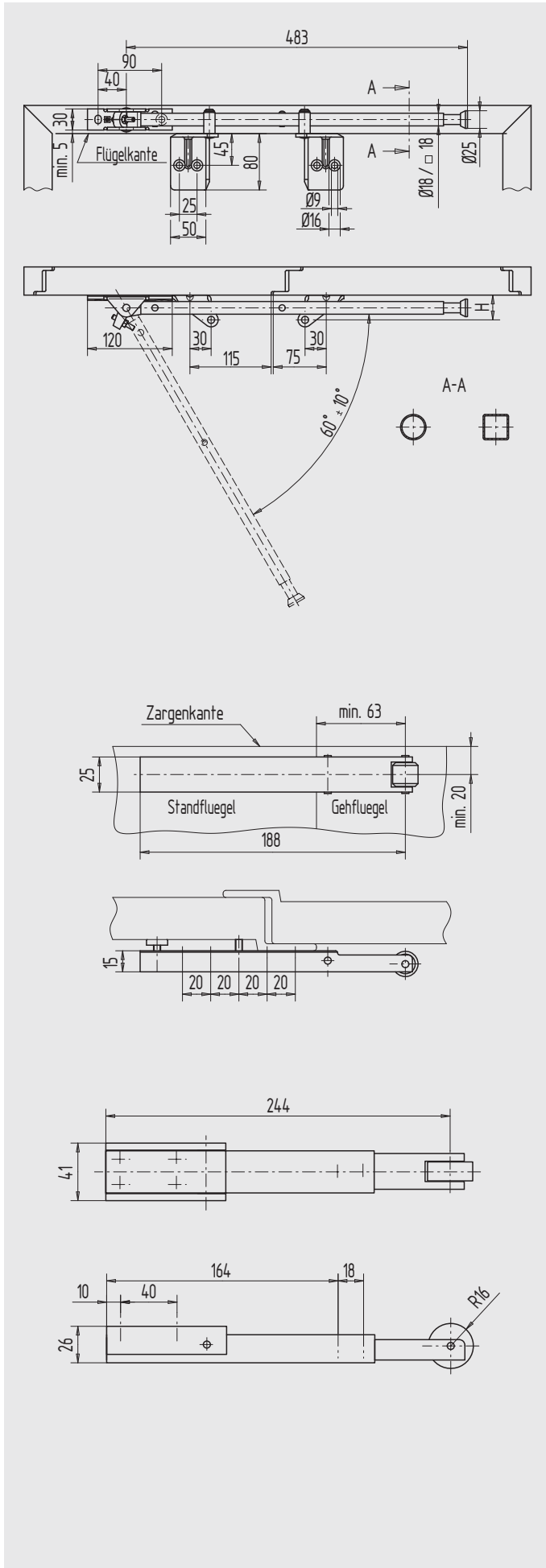
Türöffnungsbegrenzer

- mit hydraulischer Enddämpfung
- max. Öffnungswinkel bis 120°
- bis 90 kg Türgewicht
- Türflügelbreite bis 1100 mm/max. Türhöhe 2500 mm
- inkl. Befestigungszubehör

Art.-Nr.	Material/Oberfläche
05.600.0000.050	St, RAL 9010 pulverb.
05.600.0000.405	Edelstahl V2A, blank

Funktion	Der Türöffnungsbegrenzer mit einstellbarer Dämpfungskraft bremst bei schnellem Öffnen oder bei Durchzug die Tür über den kompletten Weg und begrenzt den Öffnungswinkel auf die gewünschte Position. Hierdurch werden Tür und Türbeschläge geschont und ein Knallen oder Zurückspringen der Tür verhindert.
-----------------	---

Sonderausführung	Soll die Tür in geöffneter Stellung festgestellt werden, so sollten Sie unseren Türöffnungsbegrenzer mit eingebauter Feststellung verwenden. Er hält die Tür in der vorgegebenen Position offen. Zum Schließen der Tür wird diese einfach von Hand wieder zugezogen. Sie lässt sich vollkommen frei schließen.
-------------------------	--



Schließfolgeregler



- für 2-flügelige Feuer- und Rauchschutztüren
- MPA-geprüft
- Anschlagwinkel 30 mm hoch/Normalausführung für Türen mit ca. 5 mm Aufschlag
- Anschlagwinkel 35 mm hoch/für flächenbündige Türen

Art.-Nr.	H	Ausführung	Material/Oberfläche
05.650.3010.010	30	rund	St, gal verzinkt
05.650.3020.010	30	eckig	St, gal verzinkt
05.650.3510.010	35	rund	St, gal verzinkt
05.650.3520.010	35	eckig	St, gal verzinkt

Mitnehmerklappe

- für 2-flügelige Feuer- und Rauchschutztüren
- zum Aufschrauben am Standflügel
- Montage Bandgegenseite

Art.-Nr.	Material/Oberfläche
05.670.0000.010	St, gal verzinkt

Funktion	
	Wird eine 2-flügelige Tür über den Standflügel geöffnet, nimmt die am Standflügel montierte Mitnehmerklappe den Gangflügel soweit mit, bis eine korrekte Schließfolge der Tür gewährleistet ist.

Mitnehmerklappe für Türschließer ITS

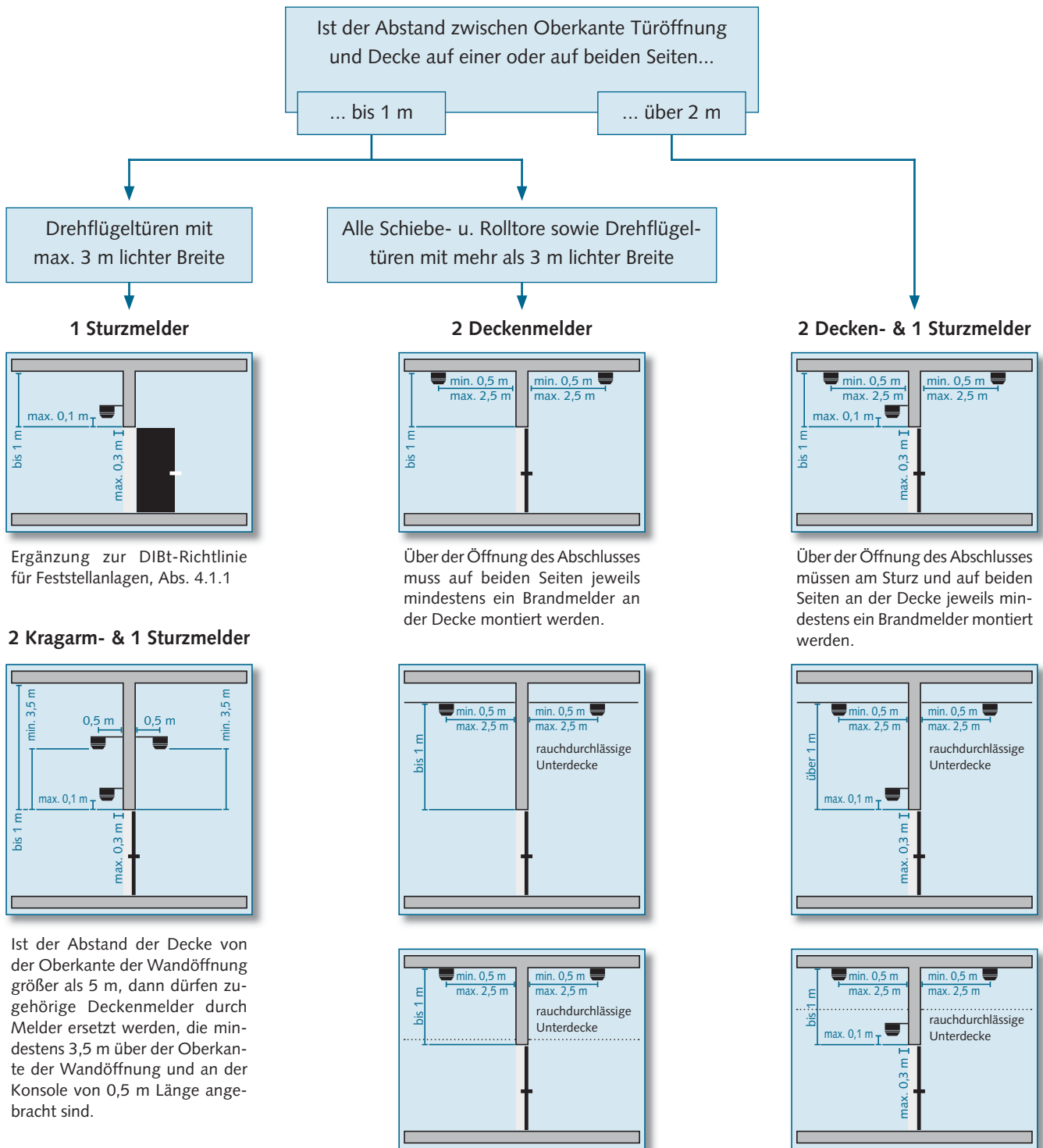
- für 2-flügelige Feuer- und Rauchschutztüren
- zum Aufschrauben am Standflügel

Art.-Nr.	Material/Oberfläche
05.671.0000.010	St, gal verzinkt

Funktion	
	Wird eine 2-flügelige Tür über den Standflügel geöffnet, nimmt die am Standflügel montierte Mitnehmerklappe den Gangflügel soweit mit, bis eine korrekte Schließfolge der Tür gewährleistet ist.

Sonderausführung	
	Mitnehmerklappe ist auch in Sonderfarbtönen nach RAL-Farbskala lieferbar.

Welcher Brandmelder kommt wo zum Einsatz?



Hinweis: Ein Brandmelder erfasst einen Bereich bis zu 2 m nach jeder Seite (Öffnungsbereich bis 4 m). Größere Öffnungsbreiten verlangen deshalb entsprechend mehr Geräte. Öffnungsbreiten von 4 m bis 8 m erfordern die doppelte Melderzahl.

Sturzmelder:
 Industriebereich ORS 142 mit 143 W
 Verwaltungsbereich ORS 142 W

Deckenmelder:
 massive Decken ORS 142 mit 143 A

Kragarmmelder:
 ORS 142 mit 143 A und K 143-K

Berechnungsbeispiel der Stromaufnahme.

So bestimmen Sie das richtige Netzgerät für Ihre Feststellanlage.

Beispiel	Anzahl	Einzel-Stromaufnahme (mA)	Gesamt-Stromaufnahme (mA)
Rauchschalter	3	25	75
Thermoschalter		25	
Türhaftmagnet			
THM 413		63	
THM 425		63	
THM 425-1		63	
THM 433		63	
THM 433-1		63	
THM 439	2	63	126
THM 440		63	
THM 441		325	
THM 442		63	
THM 443		63	
THM 444		325	
THM 301 + 302		63	
Summe			201

Mögliche Netzgeräte: NG 519 (bis 350 mA)
NAG 03 (bis 900 mA)

Ergebnis: Das Netzgerät NG 519 mit einem maximalen Ausgangsstrom von 350 mA genügt für diese Anlage.

1

2

3

4

5

6

7

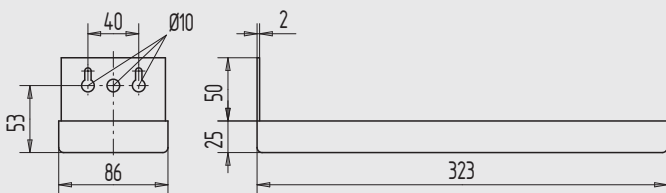
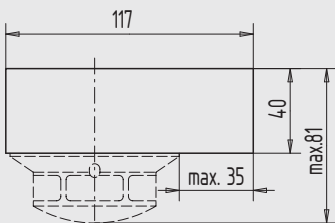
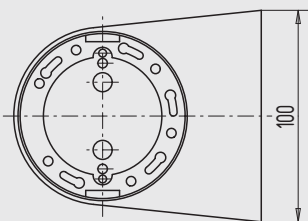
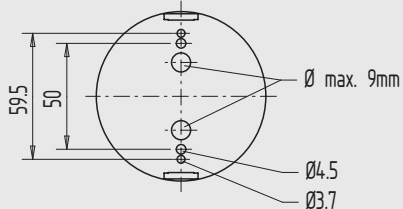
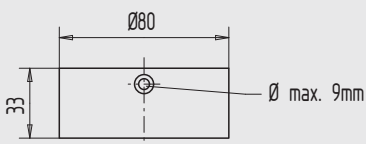
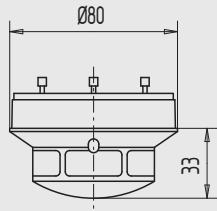
8

9

i



1
2
3
4
5
6
7
8
9
i



Rauchmelder Hekatron ORS 142

- optischer Rauchmelder für Brände mit Rauchentwicklung
- Stromaufnahme 25 mA
- mit Thermoelement zur Auslösung bei einer Umgebungstemperatur über 70 °C
- optische Verschmutzungsanzeige
- Alarmschwelennachführung
- ohne Sockel

Art.-Nr.	Material/Oberfläche
05.700.0000.550	Kunststoff, weiß
05.700.0000.599	Kunststoff, in Sonderoberflächen

Montagesockel Hekatron 143 A

- Aufputz-Montagesockel

Art.-Nr.	Material/Oberfläche
05.701.0000.550	Kunststoff, weiß
05.701.0000.599	Kunststoff, in Sonderoberflächen

Montagesockel Hekatron 143 W

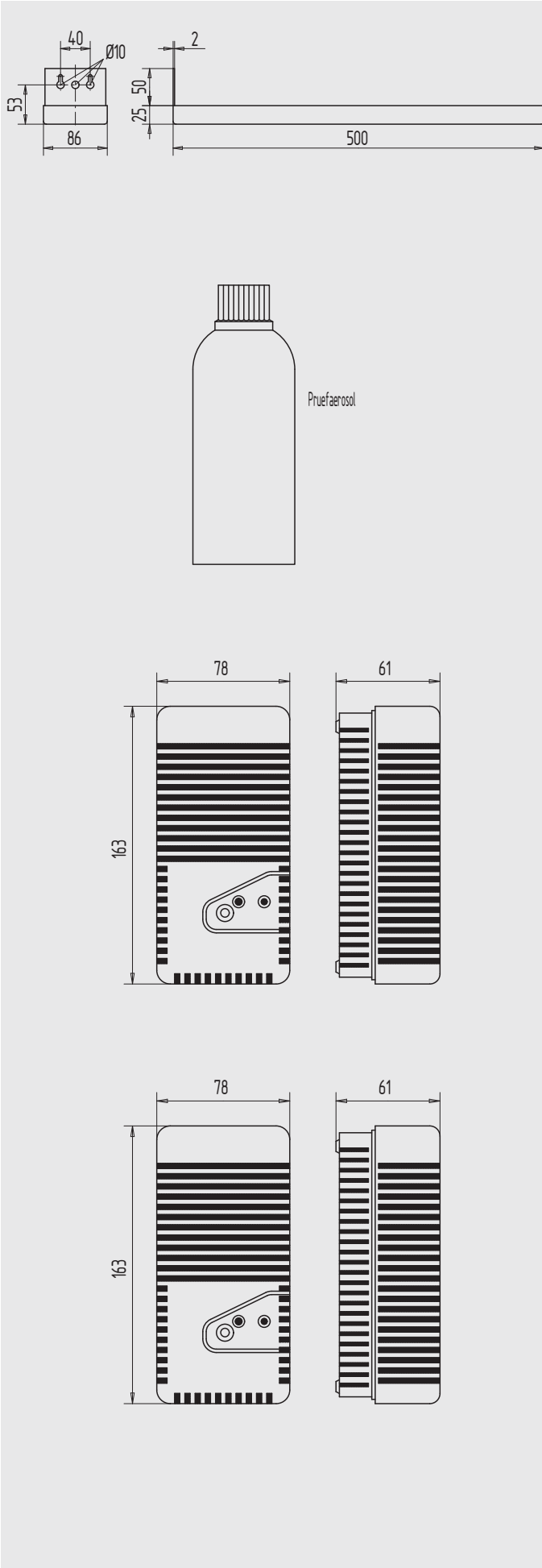
- Montagesockel zur Wandmontage (Sturzmelder)

Art.-Nr.	Material/Oberfläche
05.702.0000.550	Kunststoff, weiß

Konsole Hekatron K 143-S

- Konsole zur Montage des Rauchmelders im Sturzbereich
- ohne Sockel 143 A, ohne Rauchmelder

Art.-Nr.	Material/Oberfläche
05.710.0000.050	St, RAL 9010 pulverb.



Konsole Hekatron K 143-K

- Konsole für die Montage des Rauchmelders
- auf 3,5 m über Sturz
- ohne Sockel 143 A, ohne Rauchmelder

Art.-Nr.	Material/Oberfläche
05.711.0000.050	St, RAL 9010 pulverb.

Prüfaerosol Hekatron

- zur Funktionsprüfung von Rauchmeldern

Art.-Nr.
05.712.0000.000

Netzgerät Hekatron NG 519

- zur Spannungsversorgung von Rauchschaltanlagen
- Ausgangsstrom 350 mA
- Eingangs-Nennspannung 230V AC
- Ausgangs-Nennspannung 24V DC
- Schutzart IP 30
- Gehäuse aus Polycarbonat

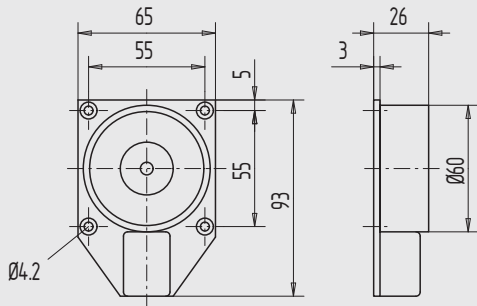
Art.-Nr.	Material/Oberfläche
05.720.0000.550	Kunststoff, weiß

Netzgerät Hekatron NAG 03

- zur Spannungsversorgung von Rauchschaltanlagen
- Ausgangsstrom 900 mA
- Eingangs-Nennspannung 230V AC
- Ausgangs-Nennspannung 24V DC
- Schutzart IP 30
- Gehäuse aus Polycarbonat

Art.-Nr.	Material/Oberfläche
05.721.0000.550	Kunststoff, weiß

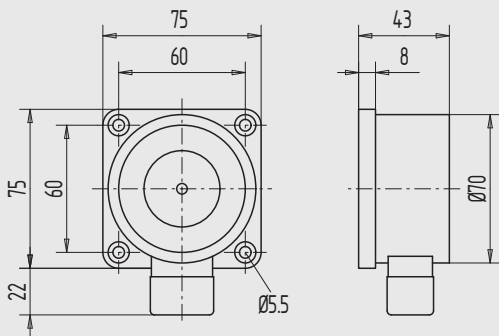
1
2
3
4
5
6
7
8
9
i



Türhaftmagnet Hekatron THM 425

- Haftkraft 686 N
- Wandmontage
- Stromaufnahme 63 mA
- Betriebsspannung 24V DC
- Grundplatte Stahl gal. verzinkt

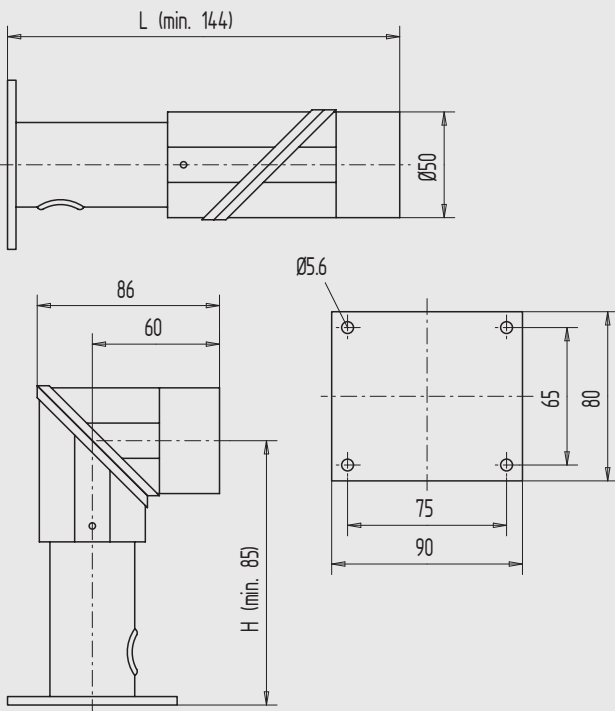
Art.-Nr.	Material/Oberfläche
05.730.0000.010	St, gal verzinkt



Türhaftmagnet Hekatron THM 425-1

- Haftkraft 1372 N
- Wandmontage
- Stromaufnahme 63 mA
- Betriebsspannung 24V DC
- Grundplatte im Farbton schwarz lackiert

Art.-Nr.	Material/Oberfläche
05.731.0000.010	St, gal verzinkt



Türhaftmagnet Hekatron THM 439

- Haftkraft 490 N
- Wand-, Boden-, Deckenmontage
- Stromaufnahme 63 mA
- Betriebsspannung 24V DC

Art.-Nr.	Länge	Material/Oberfläche
05.732.0185.010	185	St, gal verzinkt
05.732.0335.010	335	St, gal verzinkt
05.732.0485.010	485	St, gal verzinkt

1

2

3

4

5

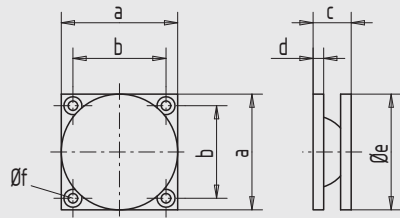
6

7

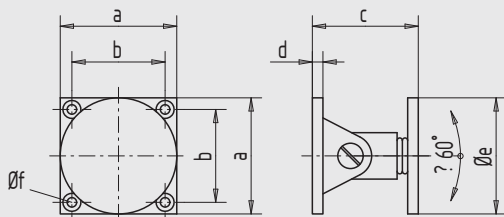
8

9

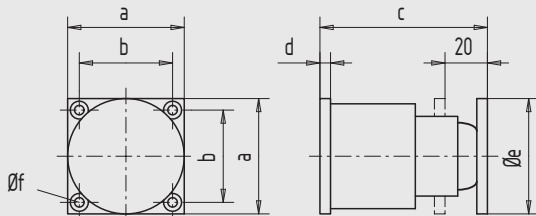
i



Ankerplatte	a	b	c	d	Øe	Øf
ASS 55	55	44	18	5	Ø55	Ø4,5
ASS 65	75	60	23	8	Ø65	Ø5,5
ASS 75	75	60	26	8	Ø75	Ø5,5



Ankerplatte	a	b	c	d	Øe	Øf
AFS 55	55	44	50	5	Ø55	Ø4,5
AFS 75	75	60	56	8	Ø75	Ø5,5



Ankerplatte	a	b	c	d	Øe	Øf
ATS 55	55	44	79	5	Ø55	Ø4,5
ATS 75	75	60	84	8	Ø75	Ø5,5

Ankerplatte Hekatron ASS

- Standard-Ausführung
- Wandmontage

Art.-Nr.	Øe	für Haftmagnet	Material/Oberfläche
05.740.0055.010	55	THM 439	St, gal verzinkt
05.740.0065.010	65	THM 425	St, gal verzinkt
05.740.0075.010	75	THM 425-1	St, gal verzinkt

Ankerplatte Hekatron AFS

- Ankerplatte für extreme Winkeleinstellungen
- Wandmontage

Art.-Nr.	Øe	für Haftmagnet	Material/Oberfläche
05.741.0055.010	55	THM 439	St, gal verzinkt
05.741.0075.010	75	THM 425/425-1	St, gal verzinkt

Ankerplatte Hekatron ATS

- Teleskop-Ankerplatte
- Wandmontage

Art.-Nr.	Øe	für Haftmagnet	Material/Oberfläche
05.742.0055.010	55	THM 439	St, gal verzinkt
05.742.0075.010	75	THM 425/425-1	St, gal verzinkt

1

2

3

4

5

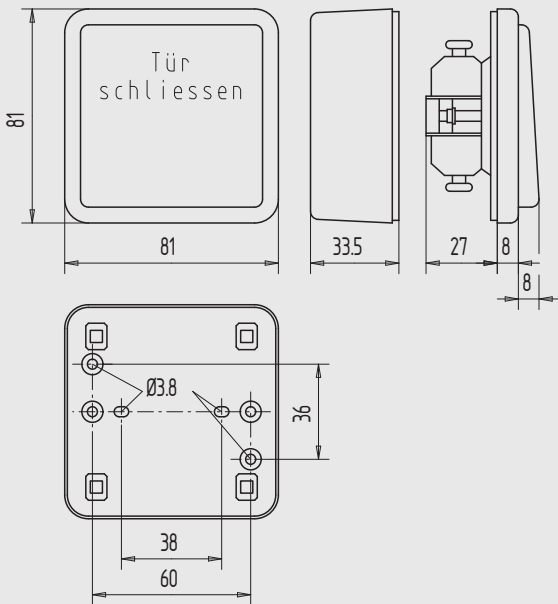
6

7

8

9

i



Handauslösetaster Hekatron HAT 02

- Aufputz/Unterputz Montage
- Beschriftung "Tür schließen"
- Wippe im Farbton RAL 3000 rot lackiert

Art.-Nr.	Material/Oberfläche
05.743.0000.550	Kunststoff, weiß

Inbetriebnahme-Set Hekatron IW-RS

mit:

- Abnahme-/Wartungsprotokoll
- DIBt-Zulassungsschild
- DIBt-Zulassungsbescheid
- Hinweisschild für Feuer-/Rauchschutztür
- Wartungshinweise
- Kontrollheft

Art.-Nr.

05.745.0000.000

1

2

3

4

5

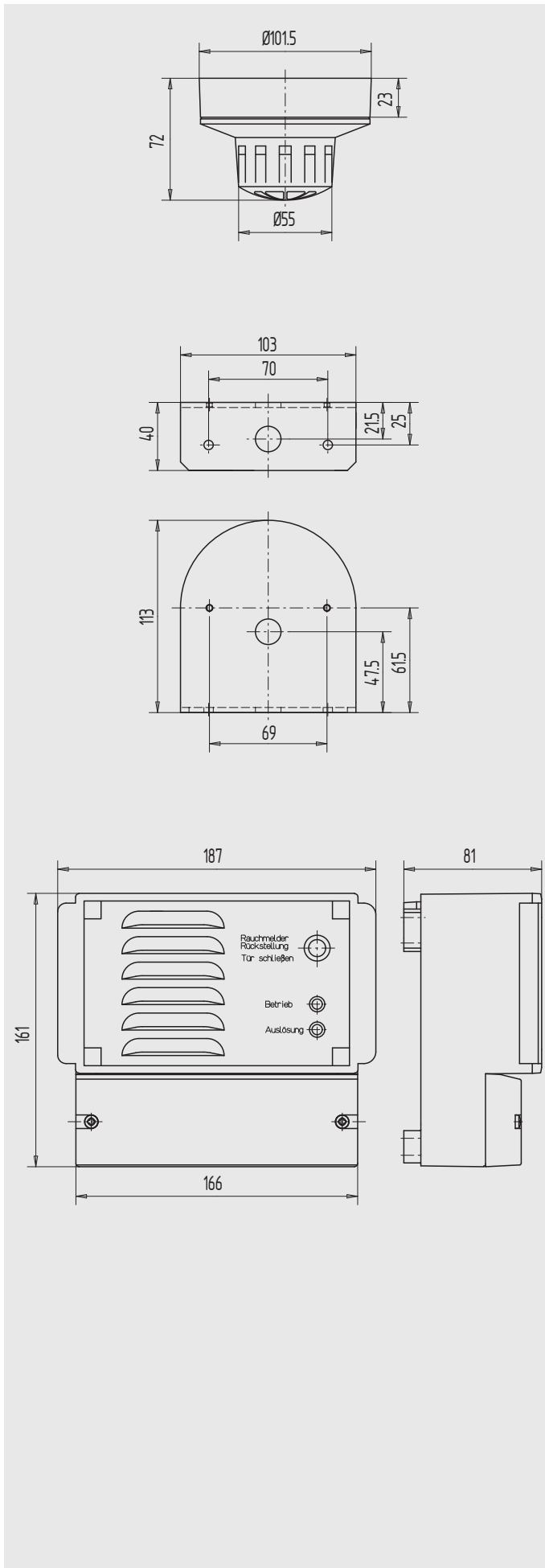
6

7

8

9

i



Rauchmelder eff eff 60030

- optischer Rauchmelder für Brände mit Rauchentwicklung
- mit Sockel

Art.-Nr.	Material/Oberfläche
05.750.0000.550	Kunststoff, weiß

Montagewinkel eff eff 60004-20

- für Sturzbefestigung

Art.-Nr.	Material/Oberfläche
05.751.0000.426	Edelstahl V2A, matt gebürstet

Rauchschutzschalter eff eff 92000-10

- Ausgangsstrom 250 mA
- vorgerichtet für max. 20 Brandmelder
- zur Spannungsversorgung von Rauchschaltanlagen
- Eingangs-Nennspannung 230V AC
- Ausgangs-Nennspannung 24V DC
- Schutzart IP 30

Art.-Nr.	Material/Oberfläche
05.755.0000.570	Kunststoff, grau

1

2

3

4

5

6

7

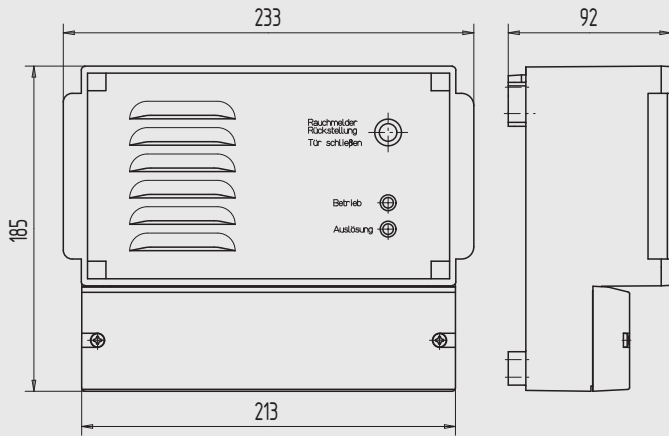
8

9

i



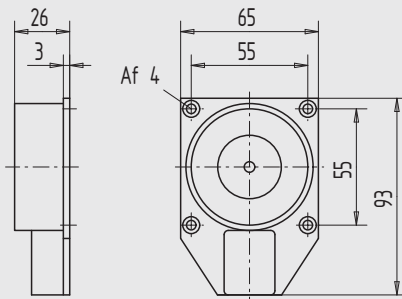
1



2

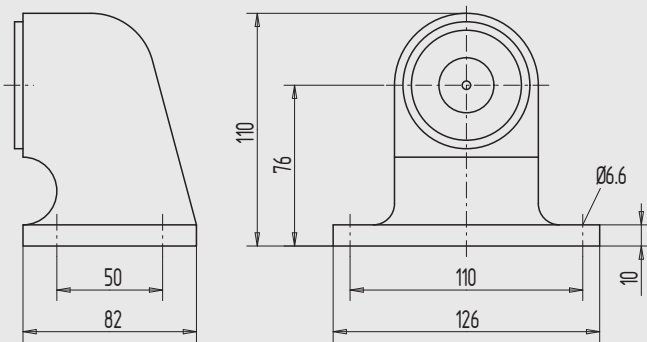
3

4



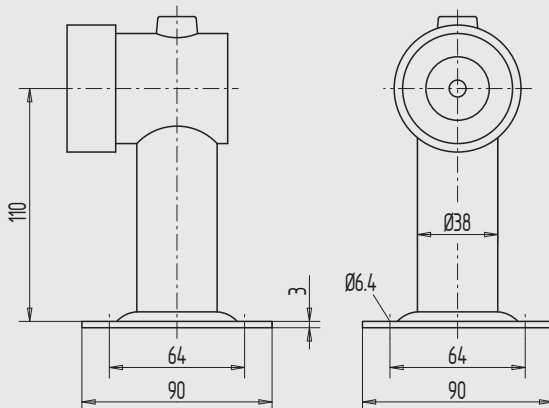
5

6



7

8



9

i

Rauchschuttschalter eff eff 92010-10

- Ausgangsstrom 800 mA
- vorgerichtet für max. 20 Brandmelder
- zur Spannungsversorgung von Rauchschaltanlagen
- Eingangs-Nennspannung 230V AC
- Ausgangs-Nennspannung 24V DC
- Schutzart IP 30

Art.-Nr.	Material/Oberfläche
05.760.0000.570	Kunststoff, grau

Haftmagnet eff eff 838 A

- Haftkraft 800 N
- Wandmontage
- Stromaufnahme 90 mA
- Betriebsspannung 24V DC
- Grundplatte im Farbton schwarz lackiert

Art.-Nr.	Material/Oberfläche
05.761.0000.010	St, gal verzinkt

Haftmagnet eff eff 838 IGB

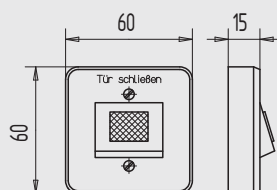
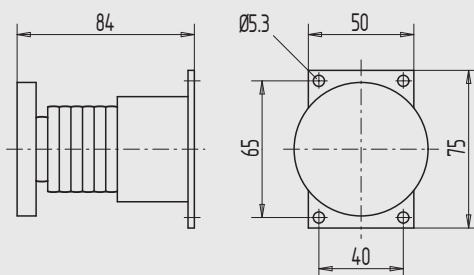
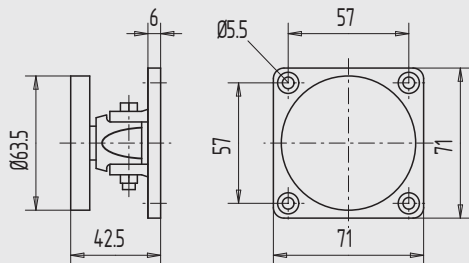
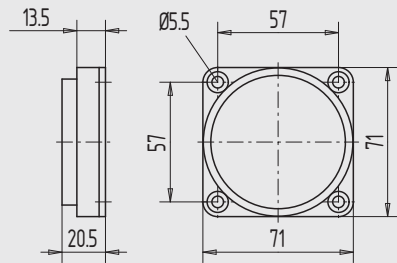
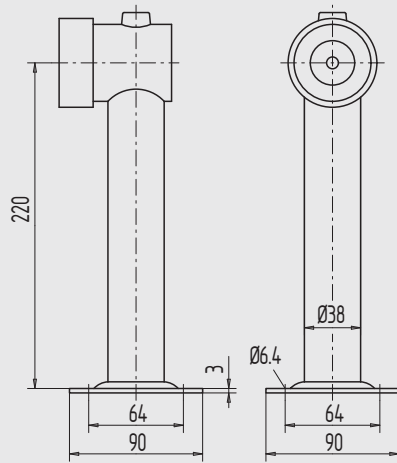
- Haftkraft 800 N
- Bodenmontage
- Stromaufnahme 90 mA
- Betriebsspannung 24V DC

Art.-Nr.	Ausführung	Material/Oberfläche
05.762.0010.050	ohne Unterbrechertaster	St, RAL 9010 pulverb.
05.762.0020.050	mit Unterbrechertaster	St, RAL 9010 pulverb.

Haftmagnet eff eff 838/839 BW 2

- Haftkraft 800 N
- Boden- und Wandmontage
- Bodenabstand 110 mm/Wandabstand 155 mm
- Stromaufnahme 90 mA
- Betriebsspannung 24V DC

Art.-Nr.	Ausführung	Material/Oberfläche
05.770.0010.065	ohne Unterbrechertaster	St, tiefschwarz pulverb.
05.770.0020.065	mit Unterbrechertaster	St, tiefschwarz pulverb.



Haftmagnet eff eff 838/839 BW 3

- Haftkraft 800 N
- Boden- und Wandmontage
- Bodenabstand 220 mm/Wandabstand 265 mm
- Stromaufnahme 90 mA
- Betriebsspannung 24V DC

Art.-Nr.	Ausführung	Material/Oberfläche
05.771.0010.065	ohne Unterbrechertaster	St, tiefschwarz pulverb.
05.771.0020.065	mit Unterbrechertaster	St, tiefschwarz pulverb.

Haftgegenplatte eff eff 838-2

- Standard-Ausführung
- Wandmontage
- Grundplatte im Farbton schwarz lackiert

Art.-Nr.	Material/Oberfläche
05.780.0000.010	St, gal verzinkt

Haftgegenplatt eff eff 838-3

- Ankerplatte für extreme Winkeleinstellung
- Wandmontage
- Grundplatte im Farbton schwarz lackiert

Art.-Nr.	Material/Oberfläche
05.781.0000.010	St, gal verzinkt

Haftgegenplatte eff eff 838-2 P

- mit Dämpfungsfeder
- Wandmontage
- Grundplatte im Farbton weiß lackiert

Art.-Nr.	Material/Oberfläche
05.782.0000.010	St, gal verzinkt

Unterbrechertaster eff eff

- Wandmontage
- Beschriftung "Tür schließen"
- Betätigungsfeld im Farbton rot

Art.-Nr.	Montage	Material/Oberfläche
05.783.0010.550	Aufputz	Kunststoff, weiß
05.783.0020.550	Unterputz	Kunststoff, weiß

1

2

3

4

5

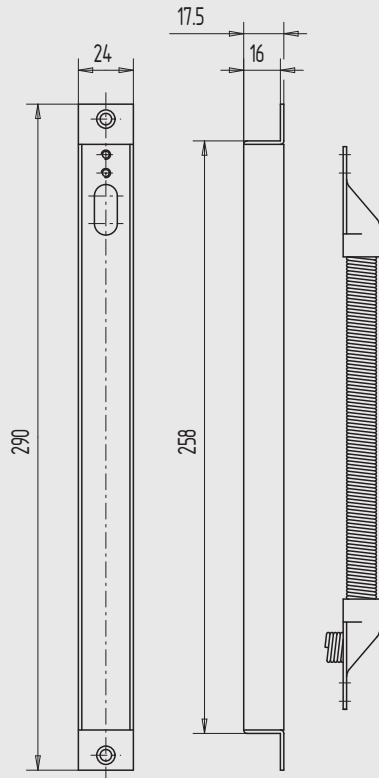
6

7

8

9

i



Kabelübergang 260

- bis 100° Öffnungsweite bei max. 18 mm Drehpunkt
- verdeckt liegend mit Aufnahmekasten
- Innendurchmesser 10 mm/bis max. 9 mm Kabeldurchmesser
- Spirale 155 mm lang

Art.-Nr.

Material/Oberfläche

05.800.0000.026

St, verchromt

Kabelübergang 330

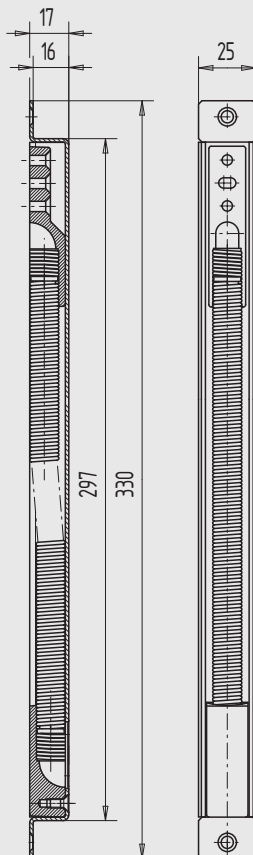
- für max. 110 mm Überbrückung
- verdeckt liegend mit Aufnahmekasten
- bis max. 7 mm Kabeldurchmesser

Art.-Nr.

Material/Oberfläche

05.801.0000.426

Edelstahl V2A, matt gebürstet



1

2

3

4

5

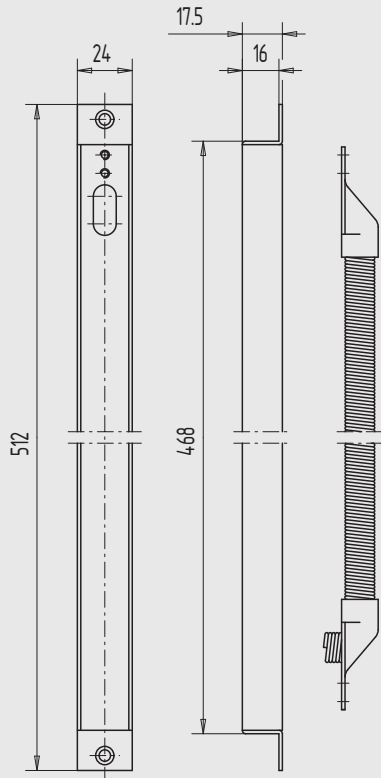
6

7

8

9

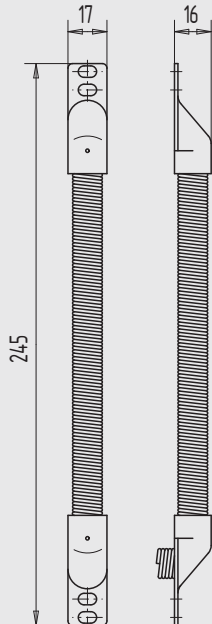
i



Kabelübergang 480

- bis 180° Öffnungsweite bei max. 36 mm Drehpunkt
- verdeckt liegend mit Aufnahmekasten
- Innendurchmesser 10 mm/bis max. 9 mm Kabeldurchmesser
- Spirale 370 mm lang

Art.-Nr.	Material/Oberfläche
05.802.0000.026	St, verchromt
Hinweis	Kabelübergang ist auch komplett in Edelstahl lieferbar.



Kabelspirale 155

- bis 100° Öffnungsweite bei max. 18 mm Drehpunkt
- verdeckt liegend ohne Aufnahmekasten
- Innendurchmesser 10 mm/bis max. 9 mm Kabeldurchmesser
- Spirale 155 mm lang

Art.-Nr.	Material/Oberfläche
05.810.0000.026	St, verchromt

1

2

3

4

5

6

7

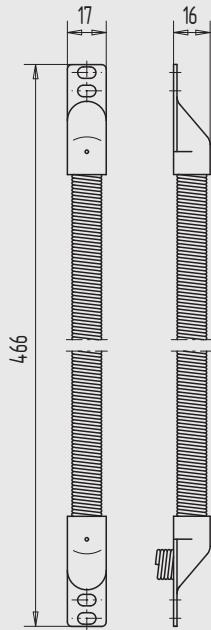
8

9

i



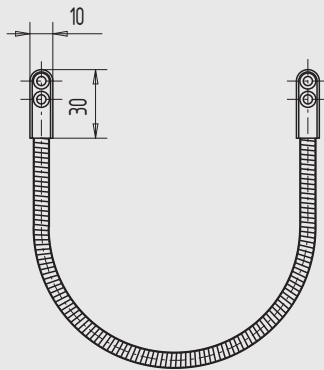
1
2
3
4
5
6
7
8
9
i



Kabelspirale 370

- bis 180° Öffnungsweite bei max. 36 mm Drehpunkt
- verdeckt liegend ohne Aufnahmekasten
- Innendurchmesser 10 mm/bis max. 9 mm Kabeldurchmesser
- Spirale 370 mm lang

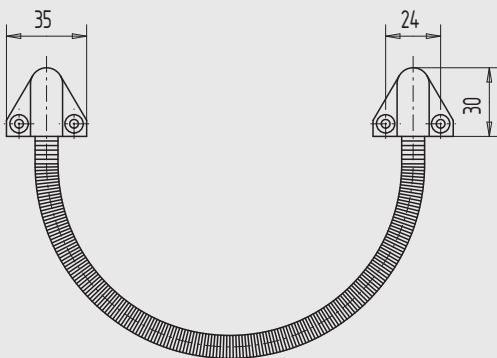
Art.-Nr.	Material/Oberfläche
05.811.0000.026	St, verchromt



Miniatur Kabelübergang, 190 mm lang

- für Fenster oder Türen
- Innendurchmesser 5,3 mm/bis max. 4,9 mm Kabeldurchmesser
- verdeckt liegend
- mit Kunststoff-Endstücken
- Spirale 130 mm lang

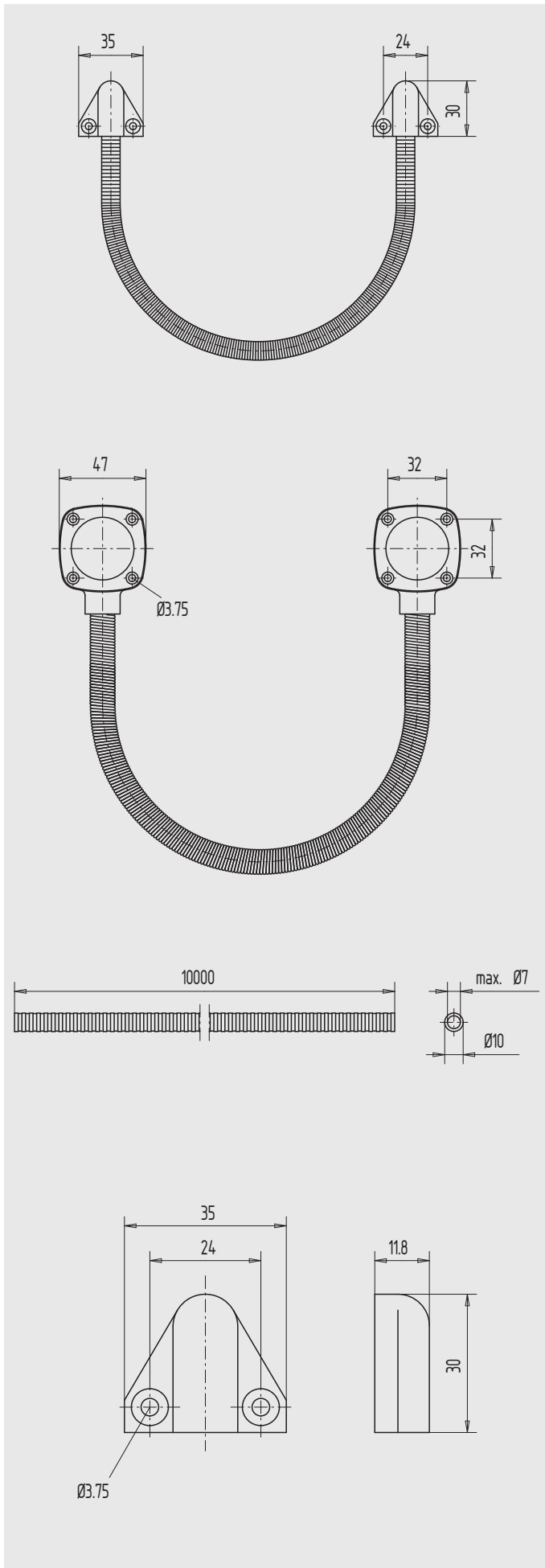
Art.-Nr.	Material/Oberfläche
05.812.0000.026	St, verchromt



Kabelübergang, 200 mm lang

- aufliegend
- mit Kunststoff-Endstücken

Art.-Nr.	Kabel-Ø	Außen-Ø	Material/Oberfläche
05.813.0079.325	max. 7 mm	9	Ms, matt vernickelt
05.813.0710.550	max. 7 mm	10	Kunststoff, weiß



Kabelübergang, 300 mm lang

- aufliegend
- mit Kunststoff-Endstücken

Art.-Nr.	Kabel-Ø	Außen-Ø	Material/Oberfläche
05.820.0079.325	max. 7 mm	9	Ms, matt vernickelt
05.820.0710.550	max. 7 mm	10	Kunststoff, weiß

Kabelübergang/Vandalismus-sicher

- 450 mm lang
- aufliegend
- max. 8,5 mm Kabeldurchmesser
- mechanische Belastbarkeit bis 100 kg
- mit verchromter Stahl-Spiralfeder

Art.-Nr.	Material/Oberfläche
05.825.0000.772	GD-Zn, matt verchromt

Schutzschlauch/Meterware

- 10 m zum Selbstanpassen

Art.-Nr.	Kabel-Ø	Außen-Ø	Material/Oberfläche
05.827.0079.325	max. 7 mm	9	Ms, matt vernickelt
05.827.0710.550	max. 7 mm	10	Kunststoff, weiß

Endstücke für Metallschlauch

- Verpackungseinheit 20 Stück

Art.-Nr.	Außen-Ø	Material/Oberfläche
05.828.0009.580	9	Kunststoff, metallisiert
05.828.0010.550	10	Kunststoff, weiß

1

2

3

4

5

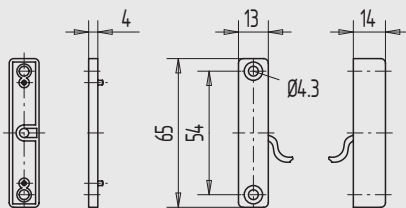
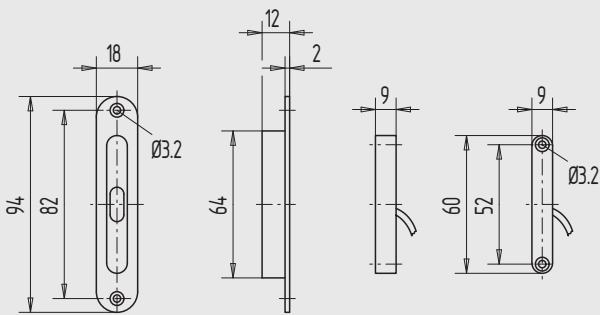
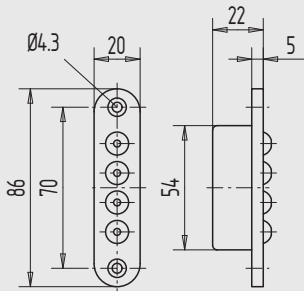
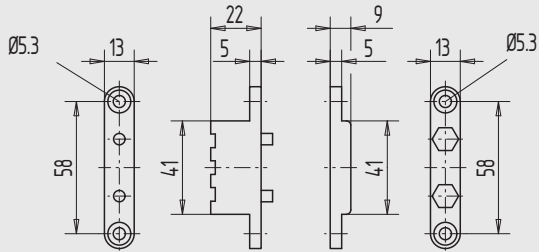
6

7

8

9

i



Stromübertrager

- für Türen oder Fenster
- mit vernickelten Messing-Kontaktstiften
- max. Spannung 24V/max. Strom 1,5A
- mit Gegenstück

Art.-Nr.	Ausführung	Material/Oberfläche
05.831.0010.550	2-polig	Kunststoff, weiß
05.831.0020.550	3-polig	Kunststoff, weiß

Stößelkontakt

- für vertikale und horizontale Bewegungen
- Kontaktstifte hartvergoldet (korrosionsfrei)
- max. Spannung 24V/max. Strom 0,5A
- mit Gegenstück

Art.-Nr.	Ausführung	Material/Oberfläche
05.832.0040.550	4-polig	Kunststoff, weiß

Magnetkontakt (Reedkontakt)

- zum Einlassen in Türen oder Fenster
- max. Spannung 24V/max. Strom 0,1A
- Anschlusskabel 6000 mm lang
- Schaltabstand 10 mm
- mit Gegenstück

Art.-Nr.	Material/Oberfläche
05.840.0000.550	Kunststoff, weiß

Blockreedkontakt

- für Stahl-Profiltüren
- Aufbau-Montage (mit Sockel)
- max. Spannung 24V/max. Strom 0,1A
- Anschlusskabel 6000 mm lang
- Schaltabstand 20 mm
- mit Gegenstück

Art.-Nr.	Material/Oberfläche
05.841.0000.550	Kunststoff, weiß



Die Tiefe beträgt 72 mm.

Türwächter, schwenkbar

- zur Fluchtwegsicherung
- vorgerichtet für Profil-Halbzylinder
- rechts und links schwenkbar
- Gehäuse im Farbton RAL 6029 grün lackiert
- Hupe mit 75 dB/1 m
- mit 9V Batterie/ohne E-Installation

Art.-Nr.

05.850.0000.000

Funktion

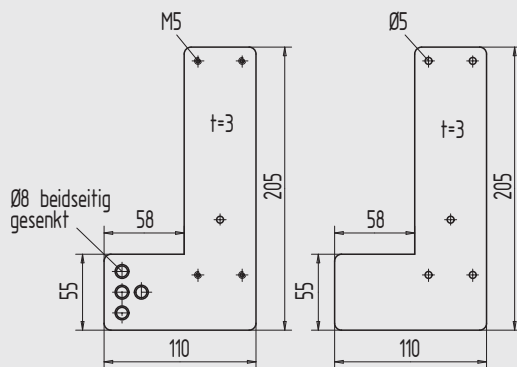
Der Türwächter wird so unter den Drücker der Tür montiert, dass er ein Betätigen verhindert und somit den Türdrücker oder den Treibriegel sichert. Die Tür lässt sich nur öffnen, wenn vorher der Türwächter zur Seite gedreht wird. Piktogramme auf dem Türwächter und auf der Tür weisen darauf hin, in welche Richtung der Türwächter geschwenkt werden muss, damit er den Türdrücker freigibt. Er rastet dann in seiner Schrägstellung ein und kann nicht wieder zurückgestellt werden. Gleichzeitig ertönt ein lauter, akustischer Alarm.

Das bedeutet:

Die Tür kann bei Gefahr geöffnet werden, das Alarmsignal macht jedoch auf eine unbefugte Benutzung aufmerksam.

Der verantwortliche Hausmeister, Techniker etc. kann den Türwächter mit einem Schlüssel wieder zurückstellen und damit den Alarm beenden.

Durch Schwenken des Türwächters um insgesamt 180° kann eine Dauerfreigabe des Türdrückers, ohne Alarm auszulösen, erreicht werden (z. B. Tagesbetrieb im Kurheim).

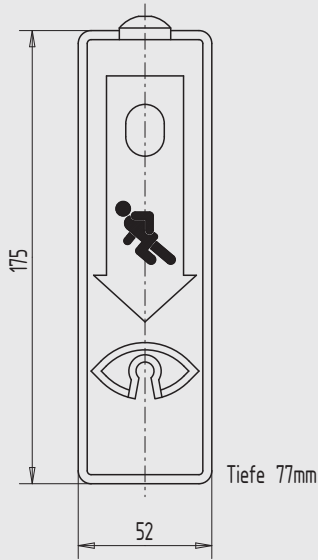


Montageplatte für Türwächter

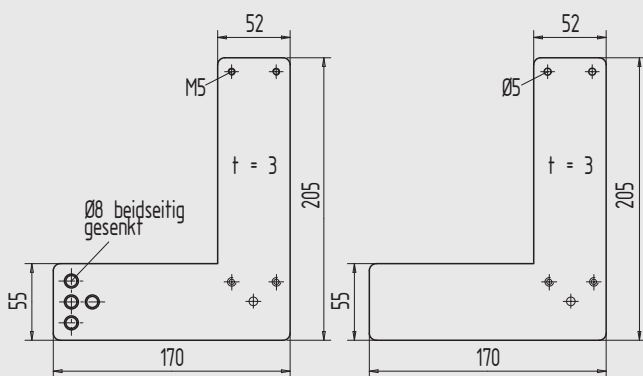
- zur Montage an Rohrrahmentüren
- rechts und links verwendbar
- verdeckte Befestigung
- im Farbton RAL 6029 grün lackiert

Art.-Nr.

05.851.0000.000



Die Tiefe beträgt 77 mm.



EH-Türwächter, nach unten schiebend

- Einhandbedienung
- zur Fluchtwegsicherung
- Türwächter verschiebt sich nach unten
- mit eingebautem Profilzylinder, verschiedenschließend
- Gehäuse im Farbton RAL 6029 grün lackiert
- Hupe mit 75 dB/1 m
- mit 9V Batterie/ohne E-Installation

Art.-Nr.

05.860.0000.000

Funktion

In Verschlussstellung überwacht der EH-Türwächter den Türdrücker; die Tür kann im Notfall mit einem Handgriff begangen werden. Durch das Herunterdrücken der Türdrücker verschiebt sich der EH-Türwächter senkrecht nach unten und gibt dem Drücker den Weg frei. Gleichzeitig ertönt ein Dauersignal. Nur mit Hilfe eines Schlüssels lässt sich der Daueralarm wieder löschen und der Türwächter in seine Ausgangsposition zurückstellen. Für anhaltenden Durchgangsbetrieb ist die Dauerfreigabe des Systems über den Geräteschlüssel möglich. Die Einzelbehebung der Tür kann ohne Alarmauslösung ebenfalls mit dem Schlüssel über die Wechselfunktion des Türschlosses vorgenommen werden.

Das bedeutet:

Die Tür kann bei Gefahr mit nur einem Handgriff geöffnet werden, das Alarmsignal macht jedoch auf unbefugte Benutzung aufmerksam.

Hinweis

Türwächter ist auch mit gleichschließendem Profilzylinder lieferbar.

Montageplatte für EH-Türwächter

- zur Montage an Rohrrahmentüren
- verdeckte Befestigung
- im Farbton RAL 6029 grün lackiert

Art.-Nr.

05.861.0000.000

Rettungswegtechnik

Beispiel: Haupteingang Kindergärten



In Kindergärten / Kindertagesstätten besteht – ganz besonders im innerstädtischen Bereich – immer wieder das Problem, das...

- Kinder möglicherweise unbemerkt das Haus verlassen können, wodurch für das Aufsichtspersonal evtl. eine Verletzung der Aufsichtspflicht relevant wird.
- für Kinder in ihrem Bewegungsdrang die Möglichkeit besteht, durch die Eingangstür auf die Straße zu laufen. Die Unfallgefahr ist dabei extrem hoch.

Hier gilt es, die Zugangstür elektrisch zu versperren, um Risiken zu vermeiden. Dennoch muss im Gefahrenfall jederzeit die Möglichkeit zur Flucht gegeben sein.

Auch für diese Anwendung haben wir die Lösung.

Die durch eine eff-eff-Fluchttürverriegelung gesicherte Tür ist für Kinder nur im Notfall begehbar. Durch Bedienung des innen montierten Freigabetasters ist eine Benutzung der Tür durch Erwachsene jedoch problemlos möglich, wobei dieser Taster (bei der empfohlenen Montagehöhe von 1,80 m) für Kinder normalerweise nicht erreichbar ist. Die Nottaste muss auch für die Kinder erreichbar sein. Im Gefahrenfall wird durch die Betätigung der Nottaste eine sofortige Freischaltung sichergestellt.

1

2

3

4

5

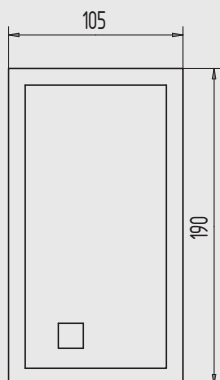
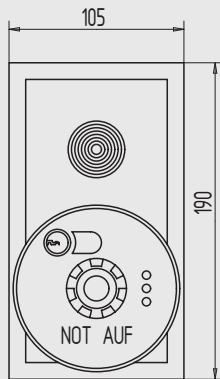
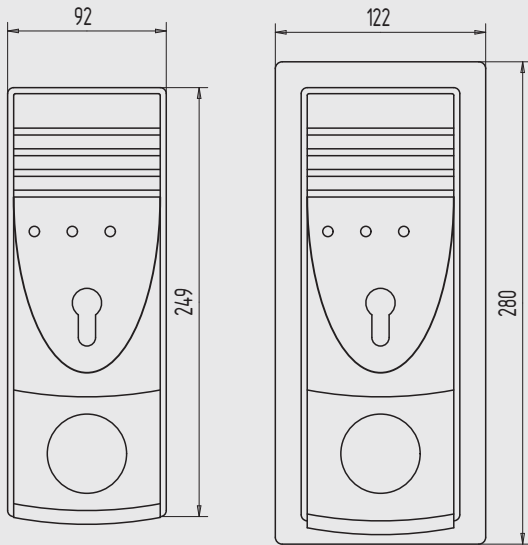
6

7

8

9

i



Steuerterminal eff eff 1338

- zur Fluchtwegsicherung
- im integrierten Netzteil für 230V AC Anschlussspannung
- Betriebsnennspannung 24V DC
- Gehäuse im Farbton RAL 6032 grün lackiert
- Hupe mit 100 dB/1 m
- mit Profil-Halbzylinder/Schließbart 90° links, 30 - 35 mm lang

Art.-Nr.	Ausführung	Material/Oberfläche
05.870.0010.575	Aufputz	Kunststoff, grün
05.870.0020.575	Unterputz	Kunststoff, grün

Steuermodul eff eff 1370-20

- zur Fluchtwegsicherung
- Eingangsspannung 12 - 24V DC (ohne Netzteil)
- Hupe mit 100 dB/1 m
- Aufputz-/Unterputz-Montage möglich
- mit Profil-Halbzylinder/Schließbart 90° links, 27 - 32 mm lang

Art.-Nr.	Material/Oberfläche
05.871.0000.550	Kunststoff, weiß
05.871.0000.572	Kunststoff, Edelstahl-Optik
05.871.0000.573	Kunststoff, Messing-Optik
05.871.0000.575	Kunststoff, grün

Zubehör:

Netzteilmodul Art.-Nr. 05.872... (s. u.)

Netzteilmodul eff eff 1370-40

- Anschlussspannung 230V AC
- Ausgangsspannung 24V DC
- Aufputz-/Unterputz-Montage möglich

Art.-Nr.	Material/Oberfläche
05.872.0000.550	Kunststoff, weiß
05.872.0000.572	Kunststoff, Edelstahl-Optik
05.872.0000.573	Kunststoff, Messing-Optik
05.872.0000.575	Kunststoff, grün

passend für:

Steuermodul Art.-Nr. 05.871... (s. o.)

Hinweis

Die beiden eff eff Module können beliebig über- und nebeneinander montiert werden. Das notwendige Zubehör für die mechanische Verbindung ist im Lieferumfang enthalten.

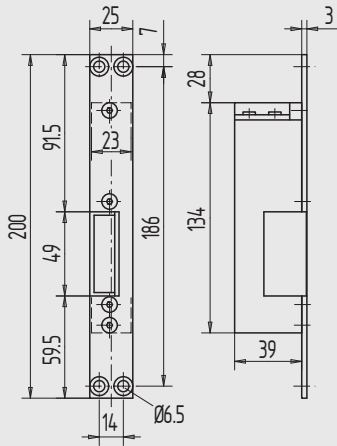
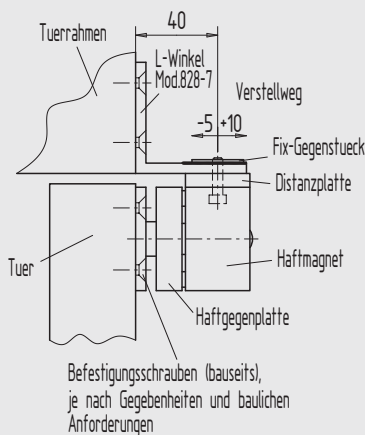
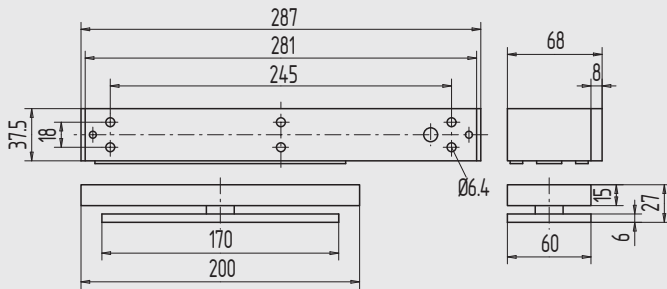
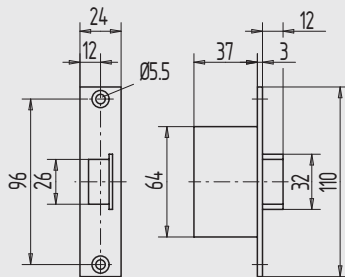


Abbildung für Gehflügel DIN rechts



Fluchttüröffner eff eff 331 RR/AKRR

- Nennspannung 24V DC
- mit Schließblech Nr. 116

Art.-Nr.	Richtung	Stulp
05.874.0000.426	DIN rechts	Edelstahl V2A, matt gebürstet
05.875.0000.426	DIN links	Edelstahl V2A, matt gebürstet

Sonderausführung Fluchttüröffner ist optional auch mit FaFix-Verstellung sowie einer Nennspannung von 12V DC lieferbar.

Hinweis Der Fluchttüröffner ist ausschließlich als zusätzliche Verriegelung, unabhängig vom Hauptschloss, vorgesehen. Er darf keinesfalls als Gegenstück zum Hauptschloss eingebaut werden, da sonst die Funktion nicht mehr gewährleistet ist. Der Fluchttüröffner und das zugehörige Gegenstück Nr. 807-10 sind gemäß den geltenden Bestimmungen geprüft und als geeignet für die elektrische Verriegelung von Türen in Rettungswegen anerkannt.

Zubehör:

Fallenschloss Art.-Nr. 05.876... (s. u.)

Fallenschloss eff eff 807-10

- rechts und links verwendbar
- mit Edelstahl-Stulp

Art.-Nr.	Stulp
05.876.0000.426	Edelstahl V2A, matt gebürstet

Flächenhaftmagnet eff eff 828

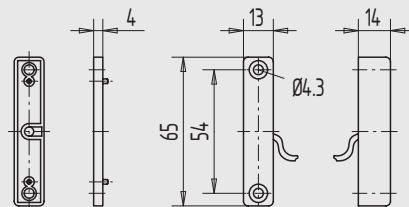
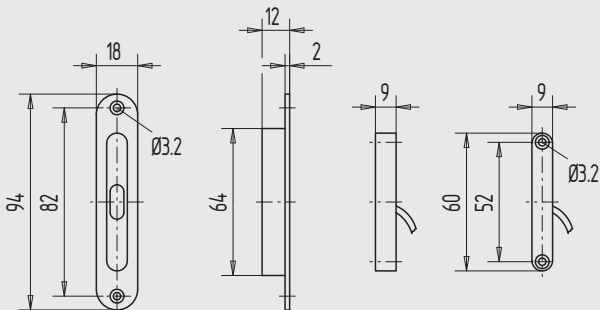
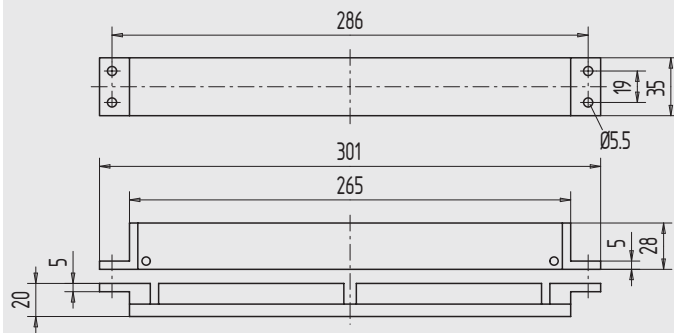
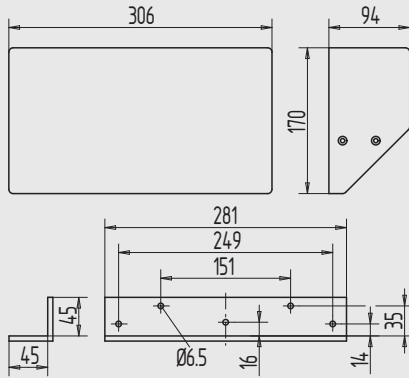
- zur elektromagnetischen Verriegelung von Fluchttüren
- Nennspannung 24V DC oder 12V DC (einstellbar)
- komplett mit Haftgegenplatte Nr. 828-2

Art.-Nr.	Material/Oberfläche
05.880.0000.112	Al, E4/C-0 elox.

Montageset für Flächenhaftmagnet eff eff

- zur Montage an flächenbündigen Auswärts-Türen
mit:
 - 1 Montagewinkel
 - 1 Distanzplatte
 - 1 Fix-Gegenstück

Art.-Nr.	Material/Oberfläche
05.881.0000.010	St, gal verzinkt



Montageset für Flächenhaftmagnet eff eff

- zur Montage an flächenbündigen Einwärts-Türen
- mit:
 - 1 Montagewinkel
 - 1 Kunststoff-Abdeckung

Art.-Nr.	Material/Oberfläche
05.882.0000.570	Kunststoff, grau

Kompakt-Flächenhaftmagnet eff eff 827

- zum verdeckten Türzargen-Einbau
- Nennspannung 24V DC oder 12V DC (einstellbar)
- komplett mit Haftgegenplatte

Art.-Nr.	Material/Oberfläche
05.883.0000.112	Al, E4/C-0 elox.

Magnetkontakt (Reedkontakt) eff eff

- zum Einlassen in Türen oder Fenster
- max. Spannung 24V/max. Strom 0,1A
- Anschlusskabel 6000 mm lang
- Schaltabstand 10 mm

Art.-Nr.	Material/Oberfläche
05.840.0000.550	Kunststoff, weiß

Blockreedkontakt eff eff

- für Stahl-Profil Türen
- Aufbaumontage (mit Sockel)
- max. Spannung 24V/max. Strom 0,1A
- Anschlusskabel 8000 mm lang
- Schaltabstand 20 mm

Art.-Nr.	Material/Oberfläche
05.841.0000.550	Kunststoff, weiß

1

2

3

4

5

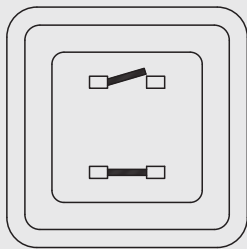
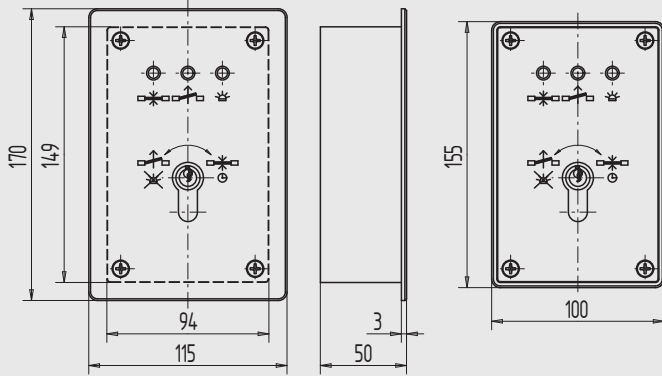
6

7

8

9

i



Bedienelement eff eff 1332

- zur Steuerung von Türverriegelung entgegen der Fluchrichtung
- Betriebsspannung 24V DC
- Gehäuse im Farbton RAL 9002 grauweiß lackiert
- vorbereitet für Profil-Halbzylinder
- Schließbartstellung 90° rechts, Länge 30 - 31,5 mm

Art.-Nr.	Ausführung
05.886.0010.000	Aufputz
05.886.0020.000	Unterputz

Funktion	Folgende Funktionen sind integriert:
	- Schlüsseltaster für die Funktionen Türverriegelung EIN/AUS
	- Alarmrückstellung
	- Kurzzeitfreigabe
	- Leuchtioden zur Anzeige Tür verriegelt/entriegelt/Alarm
	- Deckelkontakt zur Sabotageüberwachung
	- Warntonsummer.

Wechselschalter eff eff 3883-10

- mit Symbol "Tür auf/Tür zu"
- zur Steuerung von Ruhestrom-Türöffnern

Art.-Nr.	Material/Oberfläche
05.887.0000.550	Kunststoff, weiß

1

2

3

4

5

6

7

8

9

i

1

Drehtürantriebe GEZE TSA 160

2

3

4



5

Produktmerkmale

- für 1- und 2-flügelige Türen
- Größenbereich EN 3 - 6
- Flügelbreite bis 1400 mm/maximal Türgewicht 250 kg
- mindest Flügelbreite TSA 160 drückend = 690 mm
- mindest Flügelbreite TSA 160 ziehend = 690 mm
- mindest Bandabstand TSA 160 F-IS = 1470 mm
- rechts/links verwendbar
- Kopfmontage
- Ausführung drückend mit Gestänge/ziehend mit Gleitschiene
- Abmessung Länge 690 mm / Höhe 100 mm / Tiefe 120 mm
- Stromversorgung 230 V AC, +10%/-14%, 50/60 Hz
- Versorgungsspannung 24 V DC, 800 mA

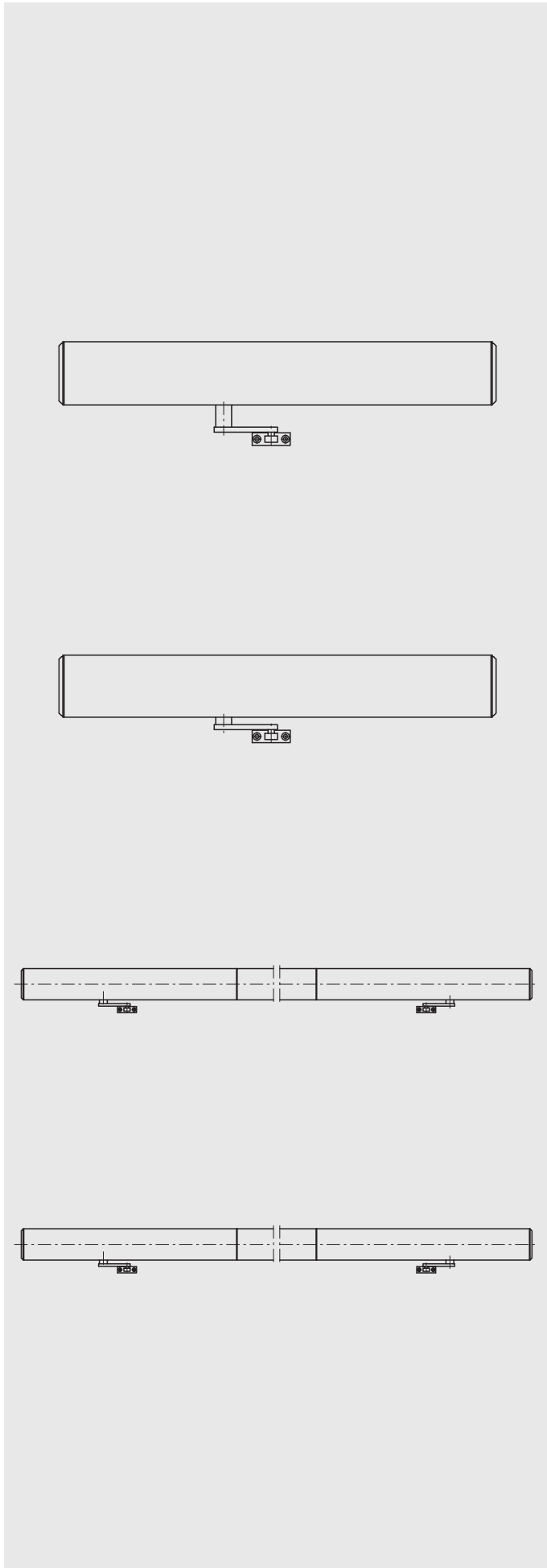
6

7

8

9

i



Drehtürantrieb GEZE TSA

- Gr. EN 3 - 6
- Flügelbreite bis 1400 mm/max. Türgewicht 250 kg
- mind. Bandabstand TSA 160 drückend = 690 mm
- mind. Bandabstand TSA 160 ziehend = 950 mm
- mind. Bandabstand TSA 160 IS/F-IS = 1470 mm
- rechts und links verwendbar/Kopfmontage
- drückend mit Gestänge/ziehend mit Gleitschiene
- Stromversorgung 230V AC
- Versorgungsspannung 24V DC, 800 mA

GEZE TSA 160

- für 1-flügelige Türen
- inkl. Montageplatte und Notausschalter UP

Art.-Nr.	Ausführung	Material/Oberfläche
05.900.0010.112	drückend	Al, E4/C-0 elox.
05.900.0010.256	drückend	Al, RAL 9016 nasslackiert
05.900.0020.112	ziehend	Al, E4/C-0 elox.
05.900.0020.256	ziehend	Al, RAL 9016 nasslackiert

GEZE TSA 160 F

- für 1-flügelige Brandschutztüren
- mit Rauchschalterzentrale RSZ 5
- inkl. Montageplatte, Notausschalter und Unterbrechertaster

Art.-Nr.	Ausführung	Material/Oberfläche
05.901.0010.112	drückend	Al, E4/C-0 elox.
05.901.0010.256	drückend	Al, RAL 9016 nasslackiert

GEZE TSA 160 IS

- für 2-flügelige Türen mit integrierter Schließfolgeregelung
- inkl. Montageplatte und Notausschalter UP

Art.-Nr.	Ausführung	Material/Oberfläche
05.902.0010.112	drückend	Al, E4/C-0 elox.
05.902.0010.256	drückend	Al, RAL 9016 nasslackiert

GEZE TSA 160 F-IS

- für 2-flügelige Brandschutztüren
- mit integrierter Schließfolgeregelung
- mit Rauchschalterzentrale RSZ 5
- inkl. Montageplatte, Notausschalter und Unterbrechertaster

Art.-Nr.	Ausführung	Material/Oberfläche
05.903.0010.112	drückend	Al, E4/C-0 elox.
05.903.0010.256	drückend	Al, RAL 9016 nasslackiert

1

2

3

4

5

6

7

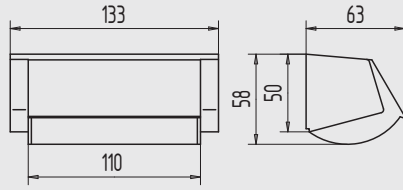
8

9

i

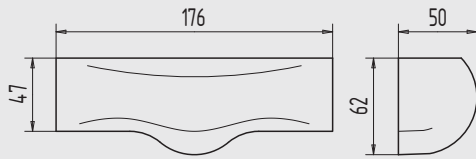


1



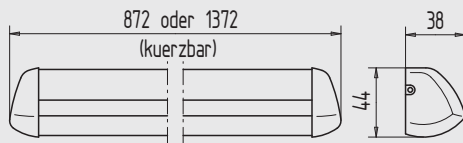
2

3



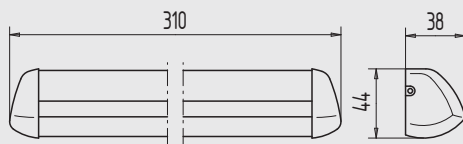
4

5



6

7



8

9

i

Radarbewegungsmelder GEZE RK 32-N

- zum Erfassen aller Gegenstände im Radarfeld
- Montage auf der Bandgegenseite
- Betriebsspannung 12 - 30V DC
- Montagehöhe max. 3500 mm
- Anschlusskabel 5000 mm

Art.-Nr.	Material/Oberfläche
05.910.0000.550	Kunststoff, weiß
05.910.0000.565	Kunststoff, schwarz

Radarbewegungsmelder GEZE Merkur R

- richtungserkennend
- Montage auf der Bandseite
- Betriebsspannung 12 - 36V DC
- Montagehöhe max. 4000 mm
- Anschlusskabel 5000 mm

Art.-Nr.	Material/Oberfläche
05.911.0000.565	Kunststoff, schwarz

Sicherheits-Sensorleiste GEZE AIR 16

- zur Absicherung des Drehbereiches in AUF-Richtung
- Montage auf der Bandseite
- Betriebsspannung 17 - 30V DC
- Montagehöhe max. 2500 mm

Art.-Nr.	Material/Oberfläche
05.912.0000.235	Al, silberfarbig nasslackiert
05.912.0000.256	Al, RAL 9016 nasslackiert

Ansteuersensor GEZE

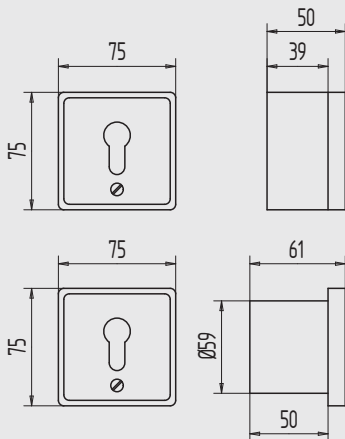
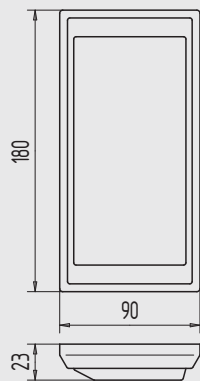
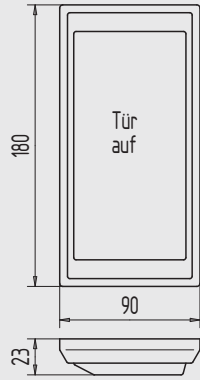
- zur Absicherung des Drehbereiches in ZU-Richtung
- Montage auf der Bandgegenseite
- Betriebsspannung 17 - 30V DC
- Montagehöhe max. 2500 mm

Art.-Nr.	Material/Oberfläche
05.920.0000.235	Al, silberfarbig nasslackiert
05.920.0000.256	Al, RAL 9016 nasslackiert

Zusatz-Endschaltereinheit GEZE

- zur Abschaltung des Ansteuersensors bei geschlossener Tür

Art.-Nr.	Material/Oberfläche
05.921.0000.505	Kunststoff, natur



Flächentaster GEZE

- zur Ansteuerung von Drehtürantrieben
- Beschriftung "Tür auf"
- Aufputz

Art.-Nr.	Material/Oberfläche
05.922.0000.550	Kunststoff, weiß

Flächentaster GEZE

- zur Ansteuerung von Drehtürantrieben
- ohne Beschriftung
- Aufputz

Art.-Nr.	Material/Oberfläche
05.923.0000.550	Kunststoff, weiß
05.923.0000.572	Kunststoff, Edelstahl-Optik

Schlüsseltaster GEZE

- zur Ansteuerung von Drehtürantrieben im Nachtbetrieb
- ohne Profil-Halbzylinder (41 mm lang)

Art.-Nr.	Ausführung	Material/Oberfläche
05.930.0010.112	Aufputz	Al, E4/C-0 elox.
05.930.0020.112	Unterputz	Al, E4/C-0 elox.

Bauseitige Leistungen	
	- Türrahmen/Zarge montagefertig vorbereitet - ggf. Verstärkungsplatten - Türblatt leichtgängig und fachgerecht montiert - Anschlagpuffer vorhanden - Kabelverlegung nach GEZE-Kabelplan

1

2

3

4

5

6

7

8

9

i

1

Drehflügel Türantriebe DORMA ED 200

2

3

4



5

Varianten

ED 200 – 1-flg. Türen

Bandgegenseite mit Normalgestänge

ED 200 – 1-flg. Türen

Bandgegenseite mit Softline Gleitschiene

ED 200 – 1-flg. Türen

Bandseite mit Softline Gleitschiene

ED 200 – 2-flg. Türen

Bandgegenseite mit Normalgestänge

ED 200 – 2-flg. Türen

Bandseite mit Softline Gleitschiene

Für detaillierte Informationen fordern Sie bitte den aktuellen Dorma-Katalog an.

6

7

8

9

i

Als leistungsstarker elektrohydraulischer Vollautomatic-Drehflügelantrieb eignet sich der DORMA ED 200 sowohl für Standardtüren als auch für Feuer- und Rauchschutztüren. Das Kraftpaket ED 200 kann Türen bis 1,60 m Breite und 250 kg Türflügelgewicht zuverlässig und schnell automatisieren. Einzigartig ist zusätzlich das Überbrücken von Sturztiefen bis 500 mm. Verschiedenartigste Sonderlösungen sind mit dem DORMA ED 200 realisierbar; selbstverständlich auch in Flucht- und Rettungswegen.

- Integrierte Dauerauf-Funktion über Magnetventil
- Schalldämmende Softline-Antriebsverkleidung kann verlängert und über die gesamte Türbreite ausgeführt werden
- Eine Ausführung für beide Türrichtungen und Montagearten (Band-/Bandgegenseite)
- Einfache Schnell-Anbringung dank Montageplatte und steckerfertiger Verkabelung
- Zuverlässige Funktion auch an stark frequentierten und nicht windgeschützten Eingängen
- Mit Zutrittskontrollsystemen kombinierbar



Fluchtwegschilder

- langnachleuchtend gem. DIN 67510
- nach BGV A 8



■ Rettungsweg rechts

Art.-Nr.	Abmessung	Ausführung
05.950.0010.000	150 x 300	Al, geprägt
05.950.0015.000	150 x 300	Folie, selbstklebend
05.950.0020.000	200 x 400	Al, geprägt
05.950.0025.000	200 x 400	Folie, selbstklebend

■ Rettungsweg links

Art.-Nr.	Abmessung	Ausführung
05.951.0010.000	150 x 300	Al, geprägt
05.951.0015.000	150 x 300	Folie, selbstklebend
05.951.0020.000	200 x 400	Al, geprägt
05.951.0025.000	200 x 400	Folie, selbstklebend

■ Rettungsweg geradeaus

Art.-Nr.	Abmessung	Ausführung
05.952.0010.000	150 x 300	Al, geprägt
05.952.0015.000	150 x 300	Folie, selbstklebend
05.952.0020.000	200 x 400	Al, geprägt
05.952.0025.000	200 x 400	Folie, selbstklebend

■ Notausgang/Fluchttür

Art.-Nr.	Abmessung	Ausführung
05.953.0010.000	150 x 300	Al, geprägt
05.953.0015.000	150 x 300	Folie, selbstklebend
05.953.0020.000	200 x 400	Al, geprägt
05.953.0025.000	200 x 400	Folie, selbstklebend

1

2

3

4

5

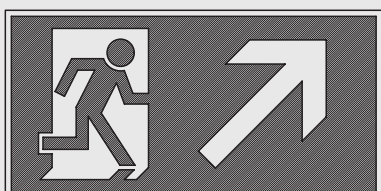
6

7

8

9

i



■ Treppe runter rechts

Art.-Nr.	Abmessung	Ausführung
05.960.0010.000	150 x 300	Al, geprägt
05.960.0015.000	150 x 300	Folie, selbstklebend
05.960.0020.000	200 x 400	Al, geprägt
05.960.0025.000	200 x 400	Folie, selbstklebend

■ Treppe runter links

Art.-Nr.	Abmessung	Ausführung
05.961.0010.000	150 x 300	Al, geprägt
05.961.0015.000	150 x 300	Folie, selbstklebend
05.961.0020.000	200 x 400	Al, geprägt
05.961.0025.000	200 x 400	Folie, selbstklebend

■ Treppe rauf rechts

Art.-Nr.	Abmessung	Ausführung
05.962.0010.000	150 x 300	Al, geprägt
05.962.0015.000	150 x 300	Folie, selbstklebend
05.962.0020.000	200 x 400	Al, geprägt
05.962.0025.000	200 x 400	Folie, selbstklebend

■ Treppe rauf links

Art.-Nr.	Abmessung	Ausführung
05.963.0010.000	150 x 300	Al, geprägt
05.963.0015.000	150 x 300	Folie, selbstklebend
05.963.0020.000	200 x 400	Al, geprägt
05.963.0025.000	200 x 400	Folie, selbstklebend

Allgemeine Informationen		
	▪ Häufig gestellte Fragen	576
Türfeststeller		
	▪ zum Treten	577
	▪ mit Haken	582
	▪ mit Stahlfeder/Rollkloben	585
Torfeststeller		
	▪ zum Einmauern/Aufschrauben	588
Feststeller mit Bremswirkung		593
Magnet-Türfeststeller		
	▪ für Boden-/Wandmontage	594
Türpuffer		
	▪ Bodenmontage	595
	▪ Wandmontage	600
	▪ gefedert	602
Torpuffer		604



1



2



3



4



5



6



7



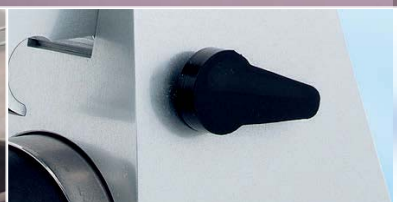
8



9



i



Einfach treten.

Türfeststeller mit Trittfeststellung.

- Feststellung bei jedem Öffnungswinkel
- alle Modelle mit Spezial-Konterfeder für höheren Anpressdruck des Tretbolzens ausgestattet
- Sonderausführungen mit Bodenbuchse für rutschige Böden und hohe Windbelastungen (siehe Modell z. B. WSS Nr. 06.103.0030....)
- diverse Ausführungen in verschiedenen Materialien erhältlich

► [Produkte ab Seite 577](#)

Die Spezial-Konterfeder ermöglicht dank einer intelligenten Konstruktion einen besonders hohen Anpressdruck des Tretbolzens. Das heißt, noch mehr Sicherheit und noch mehr Komfort.

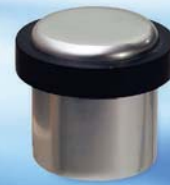
Für viel Gewicht am Haken.

Türfeststeller mit Fanghaken und Endanschlag.

- geeignet für Türen mit hohem Gewicht
- zusätzliche Schonung der Türen durch abfedernde Endanschläge
- abstellbare Fanghaken ermöglichen bei Bedarf ausschließliche Nutzung als Endanschläge

► [Produkte ab Seite 583](#)

Die Abfederung der Endanschläge trägt stark zum Schutz der Türen bei, da der Schwung deutlich vermindert wird. Auf diesem Weg wird Beschädigung bei stark beanspruchten Türen vorgebeugt.



Geben Sie Barrierefreiheit. Türfeststeller mit Magnet.

- Betätigung durch Andrücken und Abziehen mit minimalem Kraftaufwand
- problemlose Höhenverstellung mittels Unterlegscheiben
- federnde Lagerung der Magnete sorgt dafür, dass Türen geschont werden
- aufklebbare Gegenplatten ermöglichen Einsatz auch an Glastüren
- modernes Design

► [Produkte ab Seite 594](#)

Türfeststeller, die über einen Magneten im Fußboden arretiert werden, eignen sich bestens für den Einsatz in barrierefreien Räumen. Die in diesem Katalog abgebildeten Produkte kommen in Pflegestationen, Heimen für Behinderte etc. vielfach zum Einsatz.

Dämpfen jeden Aufschlag. Tür- und Torpuffer für alle Gewichtsklassen.

- maximaler Schutz der Türen vor Beschädigung durch gedämpften Aufschlag
- moderne, attraktive Optik
- effizienter Lärmschutz, vor allem im Objektbereich

► [Produkte ab Seite 595](#)

Um die bestmögliche Wirkung zu erzielen, sollten Türpuffer immer mit dem größtmöglichen Abstand zur Bandseite auf den Boden montiert werden.

1 Häufig gestellte Fragen.

- **Gibt es Sicherheitsvorschriften, die im Zusammenhang mit Türfeststellern zu beachten sind (z.B. bei Feuer- und Rauchschutztüren)?**

An Feuerschutztüren dürfen keine permanenten Türfeststeller verwendet werden, sondern nur zugelassene elektromagnetische Feststelleinheiten mit Rauch/Brandmelder.



- **Was bezeichnet das Hubmaß?**

Unter dem Hubmaß versteht man die Strecke, die der Bolzen bei Feststellern heruntergetreten oder -gedrückt werden kann.

- **Was bewirkt eine Konterfeder in einem Türfeststeller?**

Eine Konterfeder ist eine Feder, die den Stopfen bei Feststellern zum Heruntertreten im Feststellmodus zusätzlich auf den Boden drückt. Durch diese Feder wird der Anpressdruck deutlich erhöht. Die Verwendung solcher Konterfedern ist ein hohes Qualitätsmerkmal bei Türfeststellern. Selbstverständlich sind alle Türfeststeller zum Heruntertreten in unserem Sortiment damit ausgestattet.

- **Was versteht man unter der Abziehkraft?**

Die Abziehkraft ist die Kraft, die man benötigt, um die Feststeller abzuziehen.

- **Kann man Türfeststeller auch bei Türen, die einem besonders hohen Winddruck ausgesetzt sind, einsetzen?**

In unserem Sortiment finden Sie Türfeststeller, die – statt auf den Boden aufzusetzen – in eine im Boden eingelassene Buchse gedrückt werden. Diese Varianten sind völlig unabhängig von der Bodenbeschaffenheit und halten Türen auch bei Wind sicher offen.

- **Welchen Nutzen bringen Ausschalthebel an Türfeststellern? Und wozu setzt man sie ein?**

Mit dem Ausschalthebel kann die Feststellfunktion außer Kraft gesetzt werden, wenn der Türfeststeller nur als Türpuffer bzw. Endanschlag genutzt werden soll.

- **Gibt es Feststeller für Türen, die zum Boden einen Spalt von mehr als 20 mm bilden?**

WSS liefert Türfeststeller zum Heruntertreten mit Hüben bis zu 120 mm. Andere Türfeststeller können zur Kompensation größerer Türspalte unterlegt werden.

- **Wo werden Türpuffer eingesetzt?**

Der Einatzbereich eines Türpuffers ist der Schutz von Wänden, Einrichtungen oder auch teuren Möbeln, damit der Türklinkengriff keinen Abdruck hinterlässt.



- **Gibt es Türfeststeller, die in Wohnräumen für barrierefreies Wohnen eingesetzt werden können?**

Für barrierefreies Wohnen eignen sich vor allem Türfeststeller mit freier Betätigung. Diese Modelle ermöglichen das Feststellen der Türen immer dort, wo das Gegenstück (z.B. Magnet) im Boden montiert ist.

- **Worum handelt es sich bei einem Rollenkloben?**

Bei Türfeststellern mit Fanghaken montiert man Rollenkloben auf die Tür. Sie dienen dem Fanghaken zum Einrasten.



- **Worauf ist bei der Bestellung und Montage von Tür- und Torfeststellern und -puffern zu achten?**

Vor der Bestellung oder Montage dieser Produkte sind folgende Punkte zu klären:

- Türgewicht
- Auftreffwinkel der Tür
- die Höhe der Türunterkante oberhalb des Bodens
- die Festigkeit des Bodens

Je nach Anforderung ergibt sich ein entsprechendes Anforderungsprofil für die Puffer bzw. Feststeller. Die Artikel sind in vier verschiedenen Materialien – Leichtmetall, Edelstahl, Stahl und Messing – lieferbar.

2

3

4

5

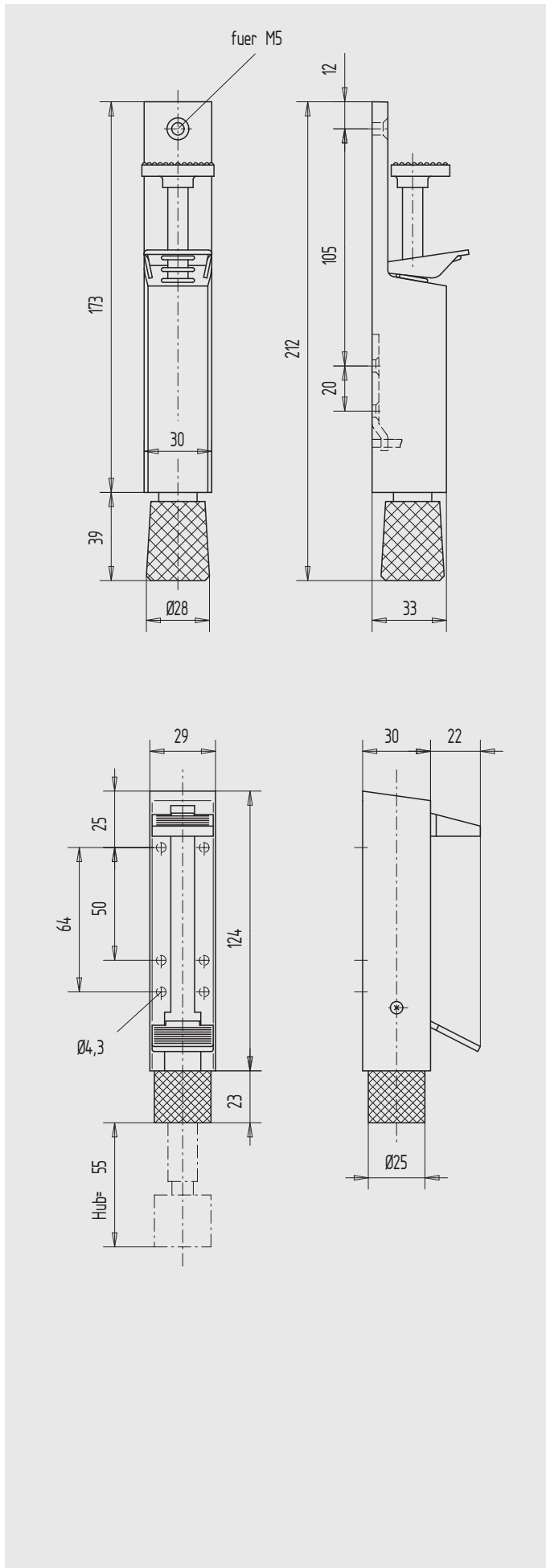
6

7

8

9

i



Türfeststeller

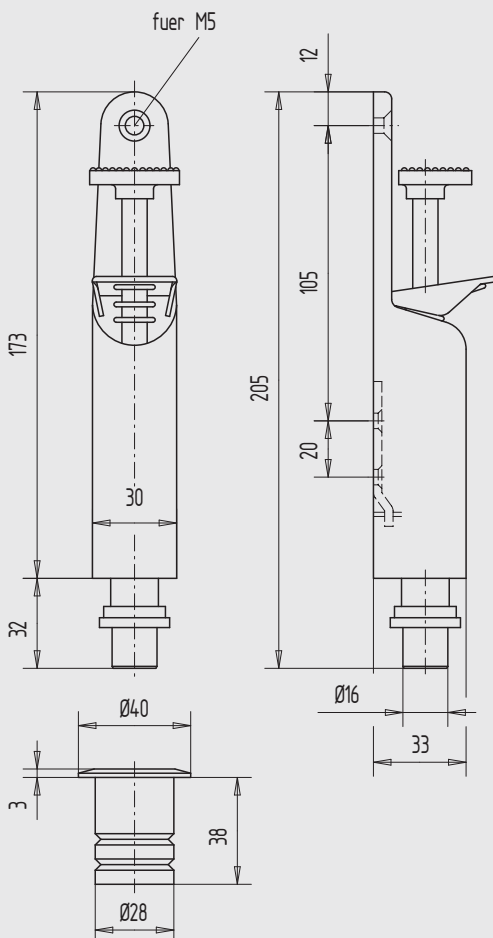
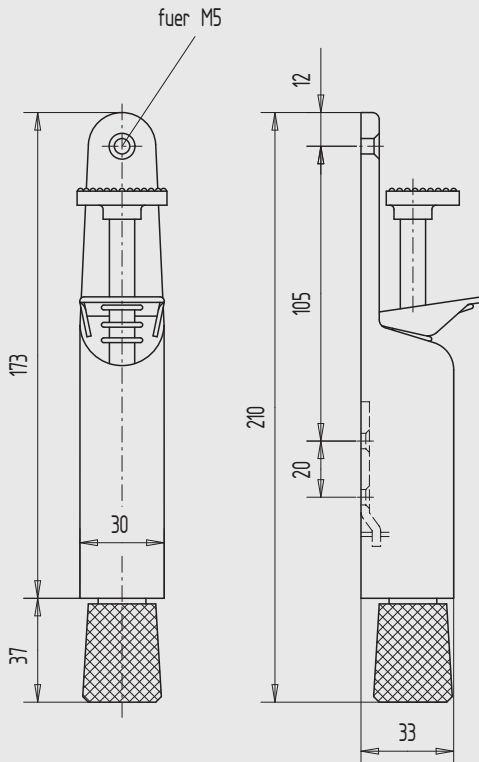
- Türgewicht bis 40 kg
- 30 oder 50 mm Hub
- Gehäuse aus Aluminium
- mit verzinktem Stahl-Tretbolzen
- mit verlängerter Anschraubplatte als Trittschutz

Art.-Nr.	Hub	Material/Oberfläche
06.100.0030.113	30	Al, E5/C-0 elox.
06.100.0030.235	30	Al, silberfarbig nasslackiert
06.100.0030.245	30	Al, dunkelbraun nasslackiert
06.100.0030.255	30	Al, RAL 9016 pulverb.
06.100.0050.113	50	Al, E5/C-0 elox.
06.100.0050.235	50	Al, silberfarbig nasslackiert
06.100.0050.245	50	Al, dunkelbraun nasslackiert
06.100.0050.255	50	Al, RAL 9016 pulverb.

Teleskop-Türfeststeller

- Türgewicht bis 70 kg
- Gehäuse aus Stahl, Aluminium oder Edelstahl
- verdeckte Befestigung
- Bodenpuffer federgestützt

Art.-Nr.	Hub	Material/Oberfläche
06.101.0055.035	55	St, silberfarbig nasslackiert
06.101.0055.045	55	St, dunkelbraun nasslackiert
06.101.0055.112	55	Al, E4/C-0 elox.
06.101.0055.255	55	Al, RAL 9016 pulverb.
06.101.0055.299	55	Al, in Sonderoberflächen
06.101.0055.426	55	Edelstahl V2A, matt gebürstet



Türfeststeller

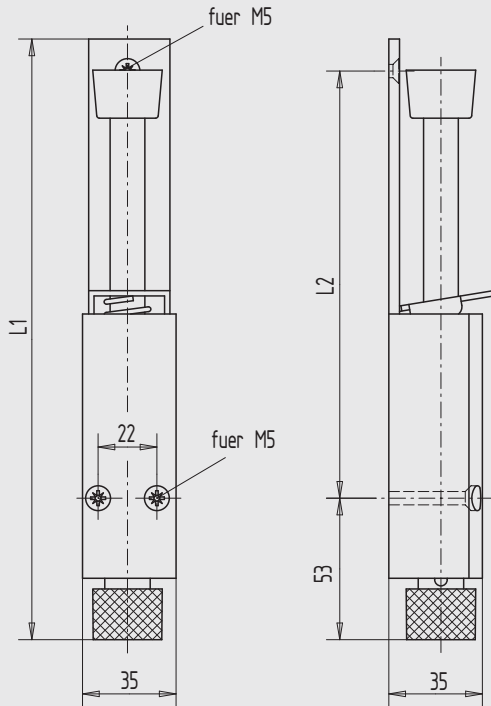
- Türgewicht bis 40 kg
- 30 oder 50 mm Hub
- Gehäuse und Tretbolzen aus Stahl, Messing oder Edelstahl
- mit verlängerter Anschraubplatte als Trittschutz

Art.-Nr.	Hub	Material/Oberfläche
06.102.0030.035	30	St, silberfarbig nasslackiert
06.102.0030.045	30	St, dunkelbraun nasslackiert
06.102.0030.054	30	St, RAL 9016 nasslackiert
06.102.0030.318	30	Ms, poliert, mit Klarlack
06.102.0030.328	30	Ms, matt gebürstet, mit Klarlack
06.102.0030.426	30	Edelstahl V2A, matt gebürstet
06.102.0050.035	50	St, silberfarbig nasslackiert
06.102.0050.045	50	St, dunkelbraun nasslackiert
06.102.0050.054	50	St, RAL 9016 nasslackiert
06.102.0050.318	50	Ms, poliert, mit Klarlack
06.102.0050.328	50	Ms, matt gebürstet, mit Klarlack
06.102.0050.426	50	Edelstahl V2A, matt gebürstet

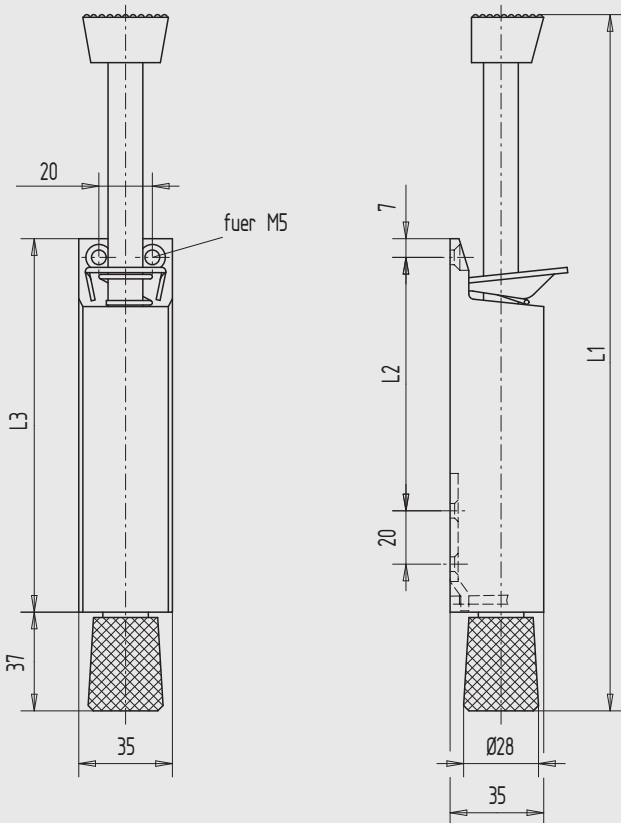
Türfeststeller mit Bodenbuchse

- Türgewicht bis 100 kg
- 30 mm Hub
- Gehäuse aus Stahl, Messing oder Edelstahl
- mit Edelstahl-Bolzen und Bodenbuchse
- mit verlängerter Anschraubplatte als Trittschutz

Art.-Nr.	Hub	Material/Oberfläche
06.103.0030.035	30	St, silberfarbig nasslackiert
06.103.0030.045	30	St, dunkelbraun nasslackiert
06.103.0030.054	30	St, RAL 9016 nasslackiert
06.103.0030.318	30	Ms, poliert, mit Klarlack
06.103.0030.328	30	Ms, matt gebürstet, mit Klarlack
06.103.0030.426	30	Edelstahl V2A, matt gebürstet



Hub	L1	L2
60	225	160
90	292	227
120	357	292



Hub	L1	L2	L3
60	260	95	140
90	315	125	170
120	370	155	200

Türfeststeller

- Türgewicht bis 40 kg
- 60, 90 oder 120 mm Hub
- Gehäuse aus Aluminium
- sämtliche weiteren Metallteile aus Edelstahl
- mit verlängerter Anschraubplatte als Trittschutz

Art.-Nr.	Hub	Material/Oberfläche
06.104.0060.113	60	Al, E5/C-0 elox.
06.104.0060.198	60	Al, Edelstahl-Effekt
06.104.0060.235	60	Al, silberfarbig nasslackiert
06.104.0060.255	60	Al, RAL 9016 pulverb.
06.104.0090.113	90	Al, E5/C-0 elox.
06.104.0090.198	90	Al, Edelstahl-Effekt
06.104.0090.235	90	Al, silberfarbig nasslackiert
06.104.0090.255	90	Al, RAL 9016 pulverb.
06.104.0120.113	120	Al, E5/C-0 elox.
06.104.0120.198	120	Al, Edelstahl-Effekt
06.104.0120.235	120	Al, silberfarbig nasslackiert
06.104.0120.255	120	Al, RAL 9016 pulverb.

Türfeststeller

- Türgewicht bis 80 kg
- 60, 90 oder 120 mm Hub
- Gehäuse aus Aluminium
- Tretbolzen aus Edelstahl

Art.-Nr.	Hub	Material/Oberfläche
06.105.0060.113	60	Al, E5/C-0 elox.
06.105.0060.198	60	Al, Edelstahl-Effekt
06.105.0060.235	60	Al, silberfarbig nasslackiert
06.105.0060.245	60	Al, dunkelbraun nasslackiert
06.105.0060.255	60	Al, RAL 9016 pulverb.
06.105.0090.113	90	Al, E5/C-0 elox.
06.105.0090.198	90	Al, Edelstahl-Effekt
06.105.0090.235	90	Al, silberfarbig nasslackiert
06.105.0090.245	90	Al, dunkelbraun nasslackiert
06.105.0090.255	90	Al, RAL 9016 pulverb.
06.105.0120.113	120	Al, E5/C-0 elox.
06.105.0120.198	120	Al, Edelstahl-Effekt
06.105.0120.235	120	Al, silberfarbig nasslackiert
06.105.0120.245	120	Al, dunkelbraun nasslackiert
06.105.0120.255	120	Al, RAL 9016 pulverb.

1

2

3

4

5

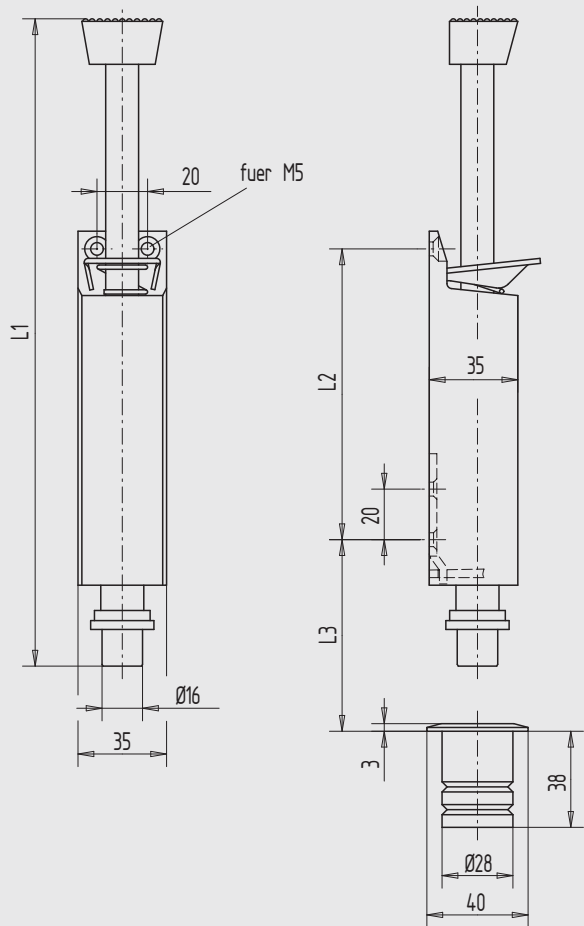
6

7

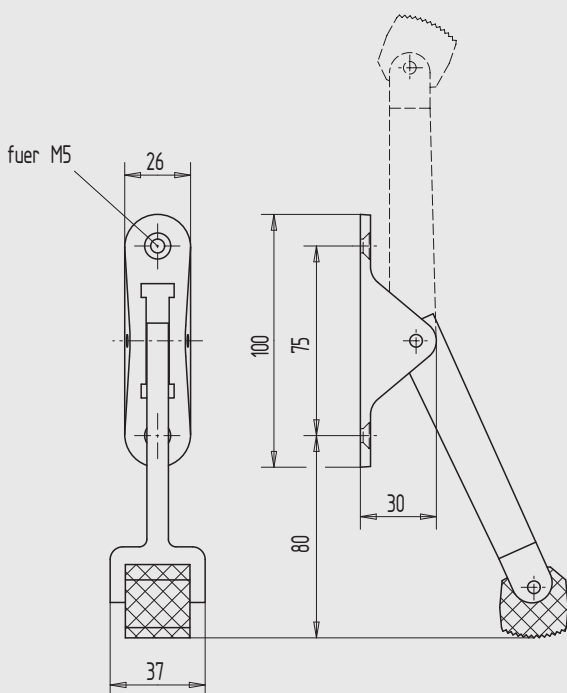
8

9

i



Hub	L1	L2	L3
60	255	115	95
90	310	145	125
120	365	175	155



Türfeststeller mit Bodenbuchse

- Türgewicht bis 100 kg
- 60, 90 oder 120 mm Hub
- Gehäuse aus Aluminium
- mit Edelstahl-Bolzen und Bodenbuchse

Art.-Nr.	Hub	Material/Oberfläche
06.106.0060.113	60	Al, E5/C-0 elox.
06.106.0060.198	60	Al, Edelstahl-Effekt
06.106.0060.235	60	Al, silberfarbig nasslackiert
06.106.0060.245	60	Al, dunkelbraun nasslackiert
06.106.0060.255	60	Al, RAL 9016 pulverb.
06.106.0090.113	90	Al, E5/C-0 elox.
06.106.0090.198	90	Al, Edelstahl-Effekt
06.106.0090.235	90	Al, silberfarbig nasslackiert
06.106.0090.245	90	Al, dunkelbraun nasslackiert
06.106.0090.255	90	Al, RAL 9016 pulverb.
06.106.0120.113	120	Al, E5/C-0 elox.
06.106.0120.198	120	Al, Edelstahl-Effekt
06.106.0120.235	120	Al, silberfarbig nasslackiert
06.106.0120.245	120	Al, dunkelbraun nasslackiert
06.106.0120.255	120	Al, RAL 9016 pulverb.

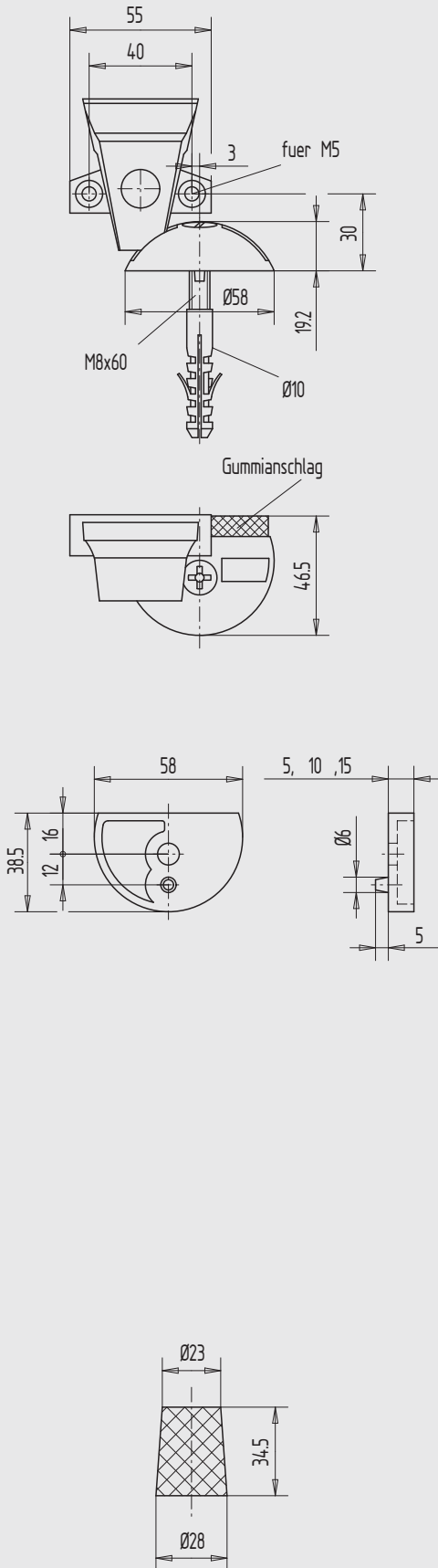
Türfeststeller für Türen mit Schließvorrichtung

- Türgewicht bis 50 kg
- mit schwarzem Gummi

Art.-Nr.	Material/Oberfläche
06.107.0000.113	Al, E5/C-0 elox.
06.107.0000.235	Al, silberfarbig nasslackiert
06.107.0000.245	Al, dunkelbraun nasslackiert
06.107.0000.255	Al, RAL 9016 pulverb.

Funktion

Die Tür kann in jedem Öffnungswinkel festgestellt werden. Der herabgeklappte Hebel verhindert ein durch die Schließvorrichtung bewirktes Zugehen der Tür. Die Freigabe erfolgt durch einfaches Hochklappen des Feststellhebels, der durch eine Blattfeder gehalten wird.



Türfeststeller

- Türgewicht bis 50 kg
- mit schwarzem Gummianschlag

Art.-Nr.	Material/Oberfläche
06.120.0000.113	Al, E5/C-0 elox.
06.120.0000.153	Al, E5/C-34 elox.
06.120.0000.255	Al, RAL 9016 pulverb.

Funktion	Die Feststellung erfolgt durch Einrasten der an die Tür geschraubten Halterung in eine Ausnehmung des auf den Boden geschraubten Feststeller-Unterteils. Ohne Betätigung des Türteils dient das Bodenteil nur als Türpuffer.
----------	--

Distanzscheibe zum Höhenausgleich

- 5, 10 oder 15 mm hoch
- aus Aluminium oder Edelstahl

Art.-Nr.	Höhe	Material/Oberfläche
06.122.0005.112	5	Al, E4/C-0 elox.
06.122.0005.152	5	Al, E4/C-34 elox.
06.122.0005.255	5	Al, RAL 9016 pulverb.
06.122.0005.426	5	Edelstahl V2A, matt gebürstet
06.122.0010.112	10	Al, E4/C-0 elox.
06.122.0010.152	10	Al, E4/C-34 elox.
06.122.0010.255	10	Al, RAL 9016 pulverb.
06.122.0010.426	10	Edelstahl V2A, matt gebürstet
06.122.0015.112	15	Al, E4/C-0 elox.
06.122.0015.152	15	Al, E4/C-34 elox.
06.122.0015.255	15	Al, RAL 9016 pulverb.
06.122.0015.426	15	Edelstahl V2A, matt gebürstet

Ersatzgummi für Türfeststeller

- Farbton grau

Art.-Nr.	Material/Oberfläche
06.124.0000.825	Gummi, grau

passend für:

Türfeststeller Nr. 06.100/102/105.-----



1

2

3

4

5

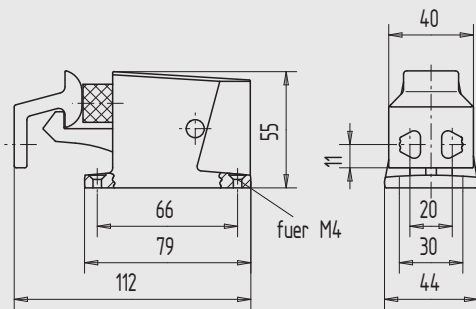
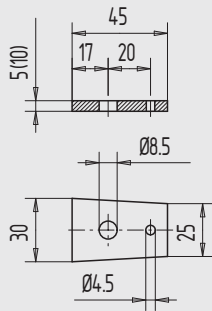
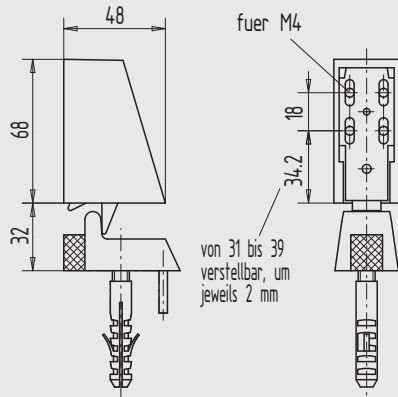
6

7

8

9

i



Haketürfeststeller für Türblattmontage

- Türgewicht bis 50 kg
- mit schwarzem Gummipuffer
- höhenverstellbar

Art.-Nr.	Material/Oberfläche
06.150.0000.113	Al, E5/C-0 elox.
06.150.0000.235	Al, silberfarbig nasslackiert
06.150.0000.245	Al, dunkelbraun nasslackiert
06.150.0000.255	Al, RAL 9016 pulverb.

Funktion Nur das Andrücken bzw. Abziehen der Tür genügt zum Feststellen oder Lösen (Abziehkraft 10 kg). Bei nachträglich hebenden oder senkenden Türen kann die Funktion des Feststellers durch eine einfache Verstellmöglichkeit neu eingestellt werden.

Unterlage zum Höhenausgleich

- 5 oder 10 mm hoch

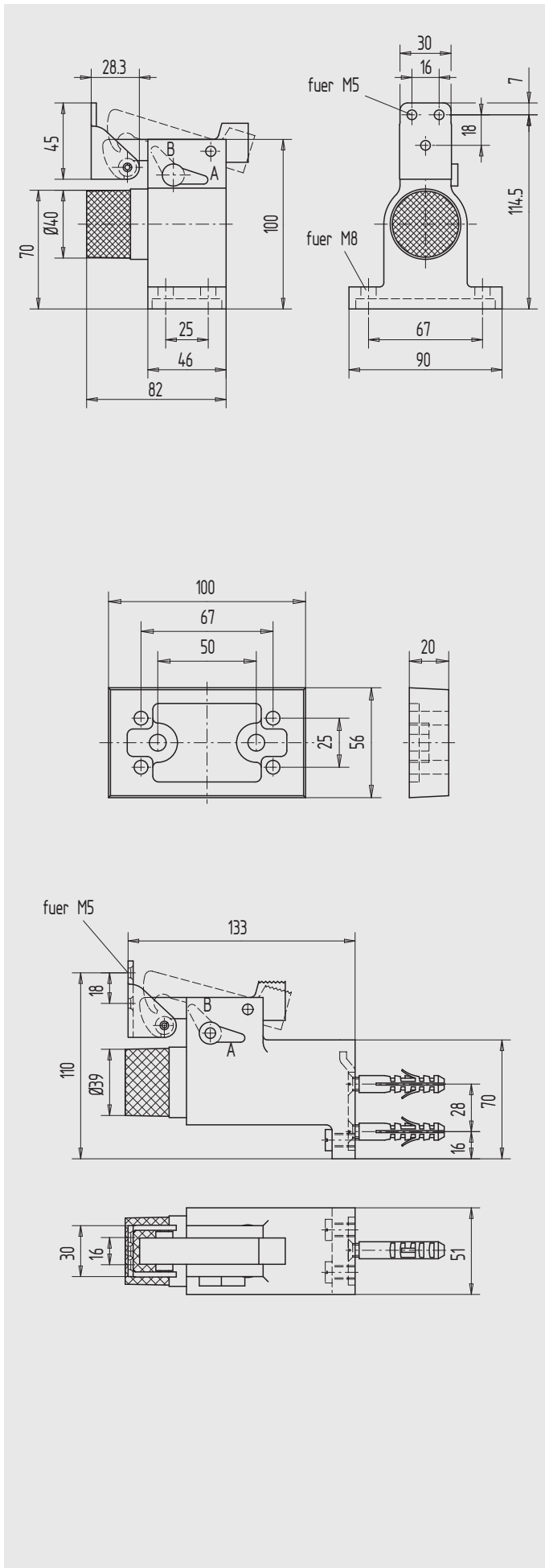
Art.-Nr.	Höhe	Material/Oberfläche
06.151.0005.113	5	Al, E5/C-0 elox.
06.151.0005.235	5	Al, silberfarbig nasslackiert
06.151.0005.245	5	Al, dunkelbraun nasslackiert
06.151.0005.255	5	Al, RAL 9016 pulverb.
06.151.0010.113	10	Al, E5/C-0 elox.
06.151.0010.235	10	Al, silberfarbig nasslackiert
06.151.0010.245	10	Al, dunkelbraun nasslackiert
06.151.0010.255	10	Al, RAL 9016 pulverb.

Haketürfeststeller, selbsteinrastend

- Türgewicht bis 60 kg
- Kunststoff-Puffer zum selbsttätigen Einrasten und Lösen

Art.-Nr.	Material/Oberfläche
06.152.0000.112	Al, E4/C-0 elox.

Funktion Zum Feststellen wird die Tür gegen den Feststeller gedrückt bis der Fanghaken an der Halteschleufe einrastet. Durch das Andrücken der Türen gegen den Puffer wird der Fanghaken angehoben und die Tür wieder freigegeben.



Haketürfeststeller für Bodenmontage

- Türgewicht bis 100 kg
- aus Aluminium, Messing oder Edelstahl
- mit schwarzem, federnden Gummipuffer
- Fanghaken ausschaltbar

Art.-Nr.	Material/Oberfläche
06.153.0000.113	Al, E5/C-0 elox.
06.153.0000.235	Al, silberfarbig nasslackiert
06.153.0000.245	Al, dunkelbraun nasslackiert
06.153.0000.255	Al, RAL 9016 pulverb.
06.153.0000.318	Ms, poliert, mit Klarlack
06.153.0000.325	Ms, matt vernickelt
06.153.0000.328	Ms, matt gebürstet, mit Klarlack
06.153.0000.426	Edelstahl V2A, matt gebürstet

Sonderausführung Haketürfeststeller ist nur in Aluminium mit Zylinderverschluss (Art.-Nr. 06.153.0010...) lieferbar.

Unterlage zum Höhenausgleich

- 20 mm hoch

Art.-Nr.	Material/Oberfläche
06.154.0000.220	Al, schwarz nasslackiert

Montage Wir empfehlen zur Befestigung unbedingt die Verwendung von M8-Inbusschrauben.

Haketürfeststeller für Wandmontage

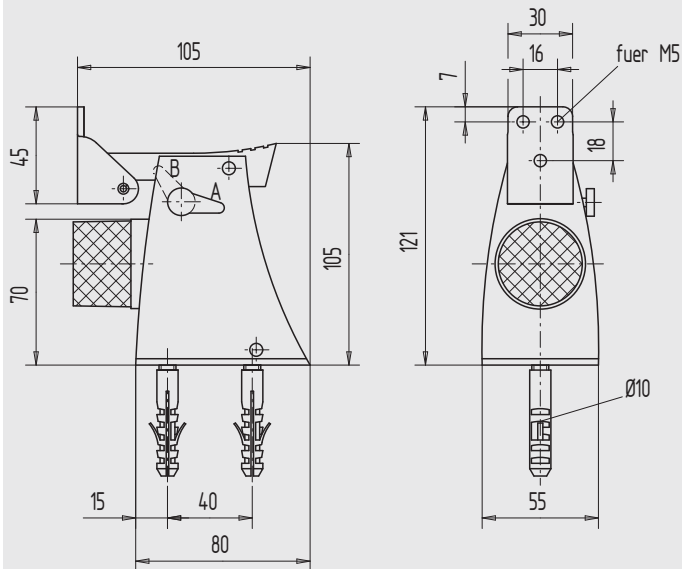
- Türgewicht bis 100 kg
- mit schwarzem, federnden Gummipuffer
- Fanghaken ausschaltbar

Art.-Nr.	Material/Oberfläche
06.155.0000.113	Al, E5/C-0 elox.
06.155.0000.235	Al, silberfarbig nasslackiert
06.155.0000.245	Al, dunkelbraun nasslackiert
06.155.0000.255	Al, RAL 9016 pulverb.

Sonderausführung Haketürfeststeller ist auch in schwenkbarer Ausführung 10° (Art.-Nr. 06.155.0010...) lieferbar.



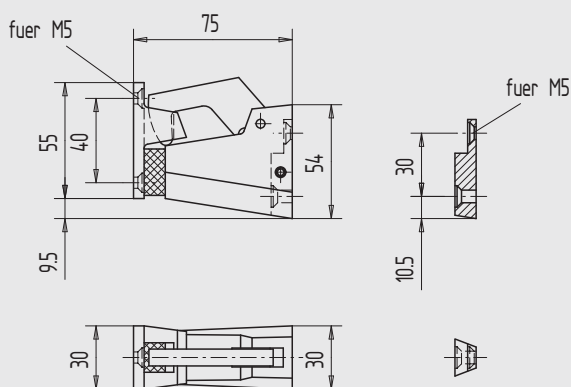
1



2

3

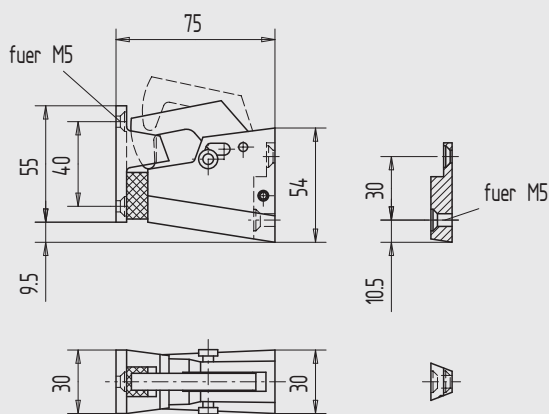
4



5

6

7



8

9

i

Haketürfeststeller für Bodenmontage

- Türgewicht bis 120 kg
- mit schwarzem, federnden Gummipuffer
- Fanghaken ausschaltbar
- verdeckte Anschraublöcher

Art.-Nr.	Material/Oberfläche
06.156.0000.113	Al, E5/C-0 elox.
06.156.0000.198	Al, Edelstahl-Effekt
06.156.0000.235	Al, silberfarbig nasslackiert
06.156.0000.245	Al, dunkelbraun nasslackiert
06.156.0000.255	Al, RAL 9016 pulverb.

Haketürfeststeller

- Türgewicht bis 50 kg
- mit weißem Gummipuffer

Art.-Nr.	Material/Oberfläche
06.157.0000.113	Al, E5/C-0 elox.
06.157.0000.235	Al, silberfarbig nasslackiert
06.157.0000.245	Al, dunkelbraun nasslackiert

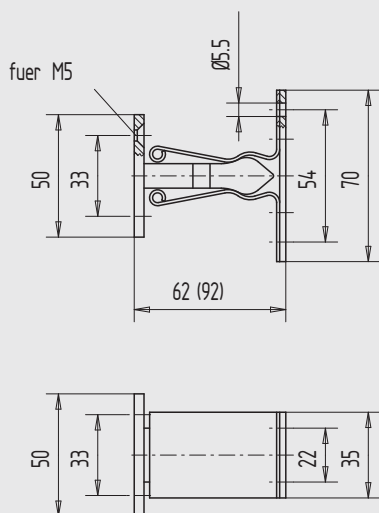
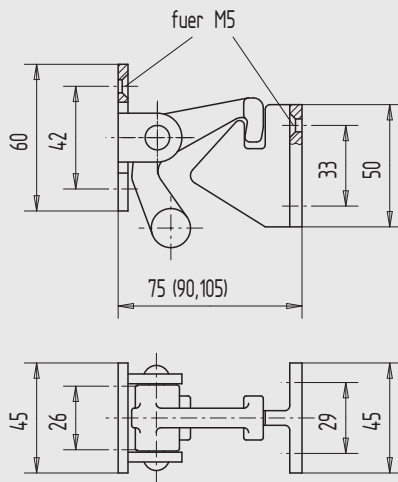
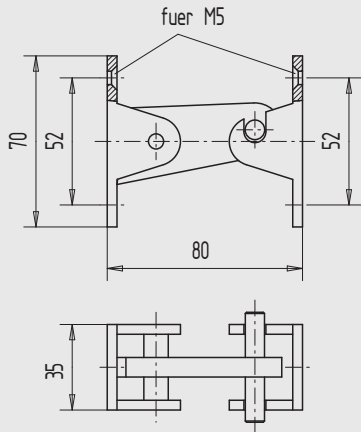
Funktion Zum Feststellen wird die Tür gegen den Feststeller gedrückt bis der Fanghaken an der Halteschlaufe einrastet. Durch Anheben des Fanghakens wird die Tür wieder freigegeben.

Haketürfeststeller, ausschaltbar

- Türgewicht bis 50 kg
- mit weißem Gummipuffer

Art.-Nr.	Material/Oberfläche
06.158.0000.113	Al, E5/C-0 elox.
06.158.0000.235	Al, silberfarbig nasslackiert
06.158.0000.245	Al, dunkelbraun nasslackiert

Funktion Zum Feststellen wird die Tür gegen den Feststeller gedrückt bis der Fanghaken an der Halteschlaufe einrastet. Durch Anheben des Fanghakens wird die Tür wieder freigegeben. Die Funktion des Fanghakens kann ausgeschaltet werden. Dann wirkt der Feststeller nur als Türpuffer.



Haketürfeststeller

- für 80 mm Abstand
- Türgewicht bis 100 kg

Art.-Nr.	Material/Oberfläche
06.200.0000.010	St, gal verzinkt
06.200.0000.020	St, schwarz nasslackiert

Haketürfeststeller

- für 75, 90 oder 105 mm Abstand
- Türgewicht bis 100 kg

Art.-Nr.	Torabstand	Material/Oberfläche
06.201.0075.010	75	St, gal verzinkt
06.201.0090.010	90	St, gal verzinkt
06.201.0105.010	105	St, gal verzinkt

Türfeststeller mit Stahlfeder

- für 62 oder 92 mm Abstand
- Türgewicht bis 100 kg

Art.-Nr.	Torabstand	Material/Oberfläche
06.202.0062.010	62	St, gal verzinkt
06.202.0092.010	92	St, gal verzinkt

1

2

3

4

5

6

7

8

9

i



1

2

3

4

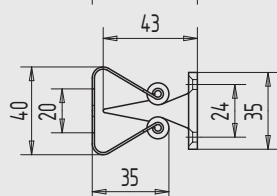
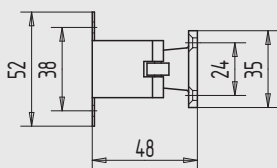
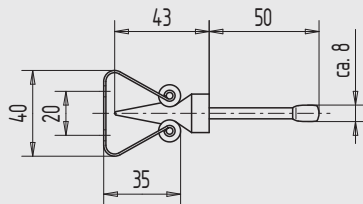
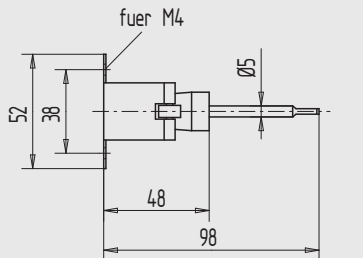
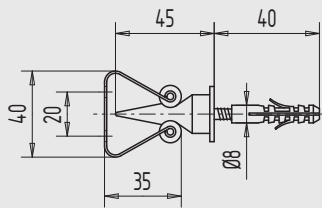
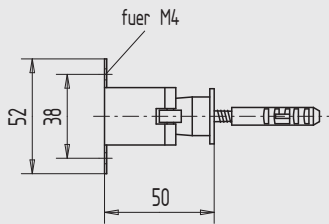
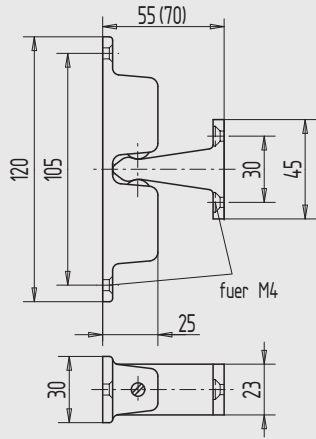
5

6

7

8

9



Türfeststeller mit Rollkloben, zum Aufschrauben

- für Türabstand 55 oder 70 mm
- Türgewicht bis 80 kg
- Kloben aus Aluminium

Art.-Nr.	Türabstand	Material/Oberfläche
06.203.0055.035	55	St, silberfarbig nasslackiert
06.203.0070.035	70	St, silberfarbig nasslackiert

Türfeststeller mit Rollkloben, zum Andübeln

- Türgewicht bis 25 kg
- Abzugskraft 280 N
- Feststeller aus Federstahl
- Rollen aus Kunststoff
- Kloben aus Aluminium

Art.-Nr.	Material/Oberfläche
06.204.0000.020	St, schwarz nasslackiert
06.204.0000.035	St, silberfarbig nasslackiert

Türfeststeller mit Rollkloben, zum Einmauern

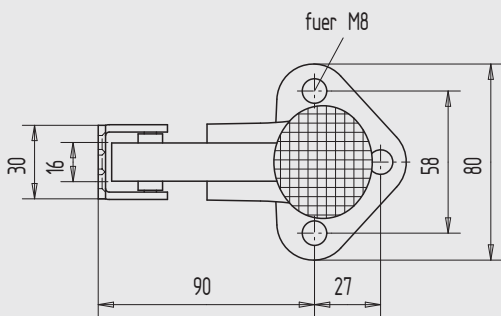
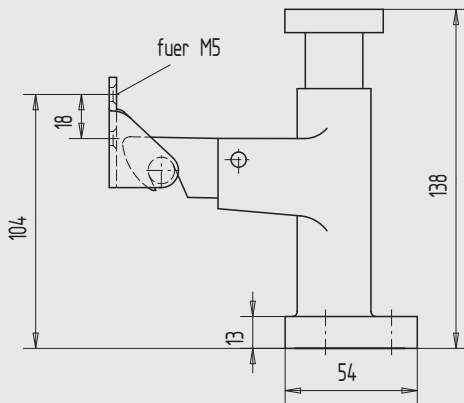
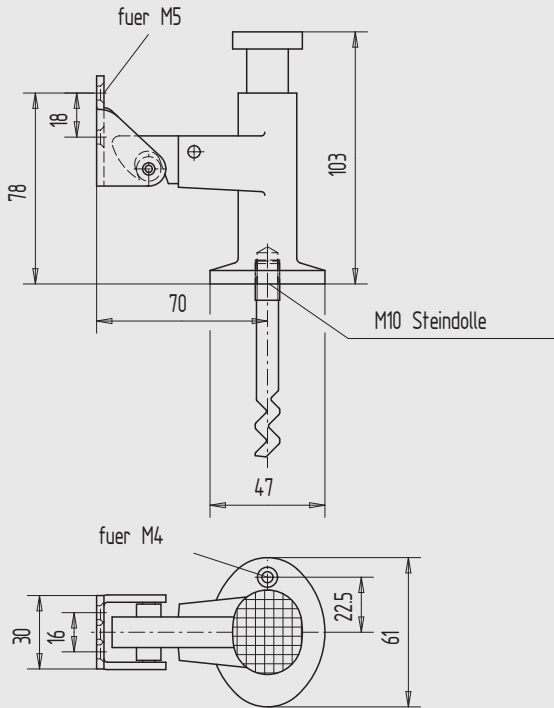
- Türgewicht bis 25 kg
- Abzugskraft 280 N
- Feststeller aus Federstahl
- Rollen aus Kunststoff
- Kloben aus Aluminium

Art.-Nr.	Material/Oberfläche
06.205.0000.020	St, schwarz nasslackiert
06.205.0000.035	St, silberfarbig nasslackiert

Türfeststeller mit Rollkloben, zum Anschrauben

- Türgewicht bis 25 kg
- Abzugskraft 280 N
- Feststeller aus Federstahl
- Rollen aus Kunststoff
- Kloben aus Aluminium

Art.-Nr.	Material/Oberfläche
06.206.0000.020	St, schwarz nasslackiert
06.206.0000.035	St, silberfarbig nasslackiert



Türfeststeller mit Fanghaken, zum Einmauern

- Türgewicht bis 40 kg
- Rollkloben aus Edelstahl

Art.-Nr.	Material/Oberfläche
06.207.0000.113	Al, E5/C-0 elox.
06.207.0000.235	Al, silberfarbig nasslackiert
06.207.0000.245	Al, dunkelbraun nasslackiert

Funktion Zum Arretieren wird die Tür bis zum Einrasten des Fanghakens gegen den Feststeller geführt. Zum Lösen genügt ein leichter Druck auf den Betätigungsknopf bei gleichzeitigem Andrücken der Tür gegen den Feststeller.

Türfeststeller mit Fanghaken, zum Aufschrauben

- Türgewicht bis 80 kg
- Rollkloben aus Edelstahl
- ohne Steindolle

Art.-Nr.	Material/Oberfläche
06.208.0000.112	Al, E4/C-0 elox.
06.208.0000.235	Al, silberfarbig nasslackiert
06.208.0000.245	Al, dunkelbraun nasslackiert

1

2

3

4

5

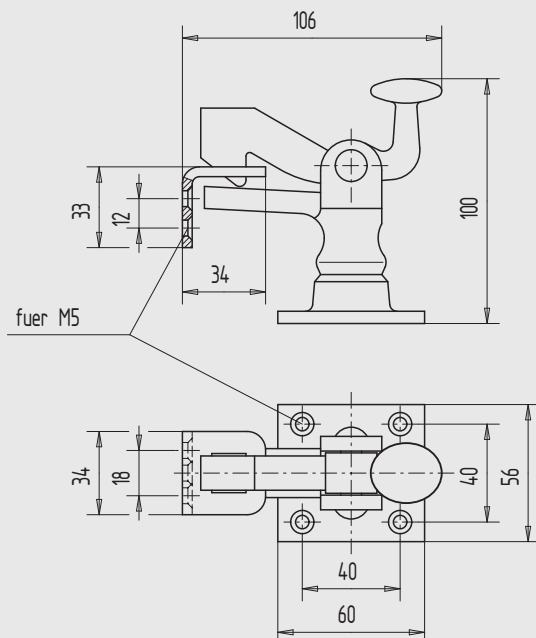
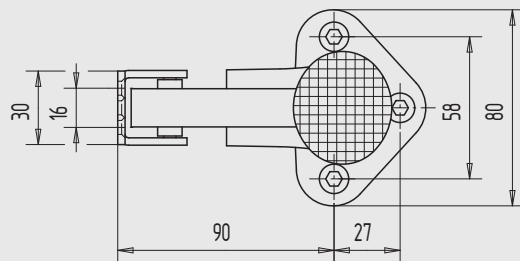
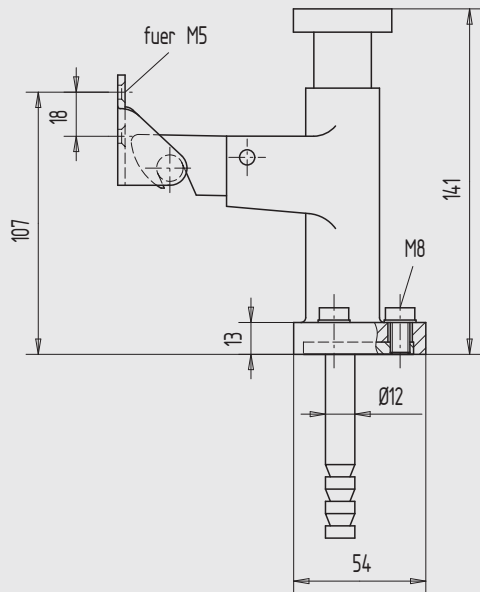
6

7

8

9

i



Torfeststeller mit Fanghaken, zum Einmauern

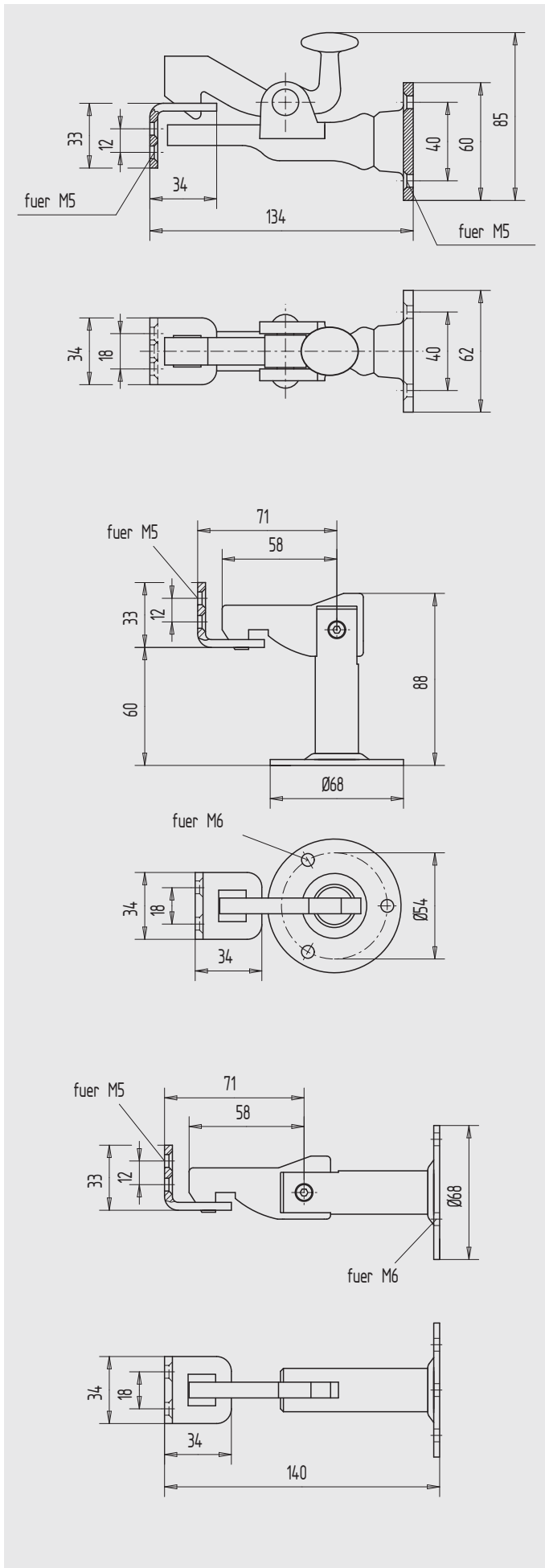
- Torgewicht bis 80 kg
- Rollkloben aus Edelstahl
- mit Steindolle

Art.-Nr.	Material/Oberfläche
06.209.0000.112	Al, E4/C-0 elox.
06.209.0000.235	Al, silberfarbig nasslackiert
06.209.0000.245	Al, dunkelbraun nasslackiert

Torfeststeller für Bodenmontage

- Torgewicht bis 100 kg
- mit verzinktem Stahl-Einhängewinkel

Art.-Nr.	Material/Oberfläche
06.210.0000.608	GTW, feuerverzinkt
06.210.0000.620	GTW, schwarz nasslackiert



Torfeststeller für Wandmontage

- Torgewicht bis 100 kg
- mit verzinktem Stahl-Einhängewinkel

Art.-Nr.	Material/Oberfläche
06.211.0000.608	GTW, feuerverzinkt
06.211.0000.620	GTW, schwarz nasslackiert

Torfeststeller für Bodenmontage

- Torgewicht bis 100 kg
- aus Stahl oder Edelstahl

Art.-Nr.	Material/Oberfläche
06.212.0000.020	St, schwarz nasslackiert
06.212.0000.035	St, silberfarbig nasslackiert
06.212.0000.426	Edelstahl V2A, matt gebürstet

Funktion	
	Durch Heraus-schrauben der Achse und Umsetzen des Fanghakens kann der Feststeller von Boden- auf Wandmontage umgebaut werden.

Torfeststeller für Wandmontage

- Torgewicht bis 100 kg
- aus Stahl oder Edelstahl

Art.-Nr.	Material/Oberfläche
06.213.0000.020	St, schwarz nasslackiert
06.213.0000.035	St, silberfarbig nasslackiert
06.213.0000.426	Edelstahl V2A, matt gebürstet

1

2

3

4

5

6

7

8

9

i



1

2

3

4

5

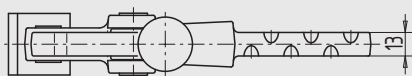
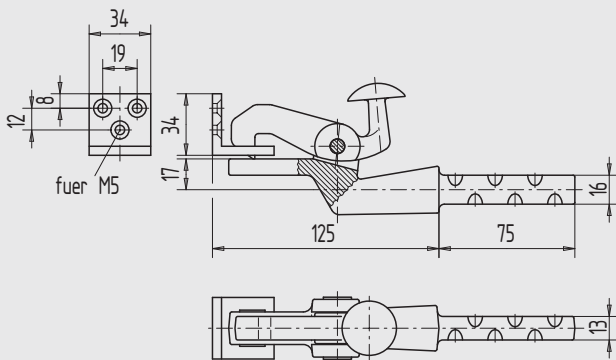
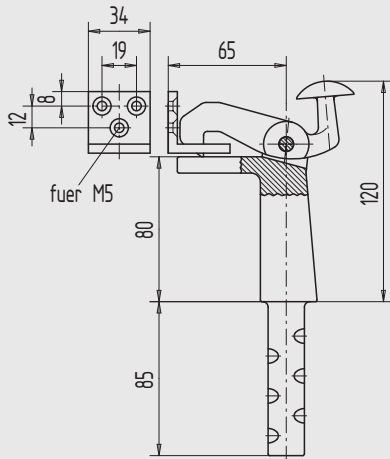
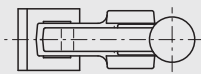
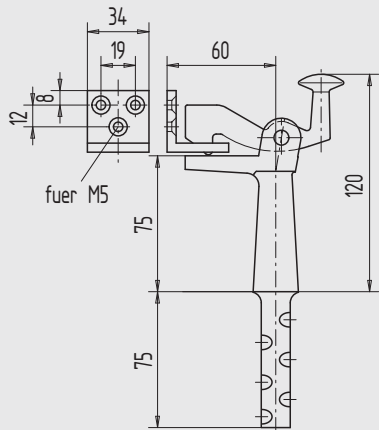
6

7

8

9

i



Torfeststeller für Bodenmontage

- Torgewicht bis 100 kg (mittelschwere Tore)
- mit verzinktem Stahl-Einhängewinkel

Art.-Nr.	Material/Oberfläche
06.250.0000.610	GTW, gal verzinkt

Torfeststeller für Bodenmontage

- Torgewicht bis 150 kg (schwere Tore)
- mit verzinktem Stahl-Einhängewinkel

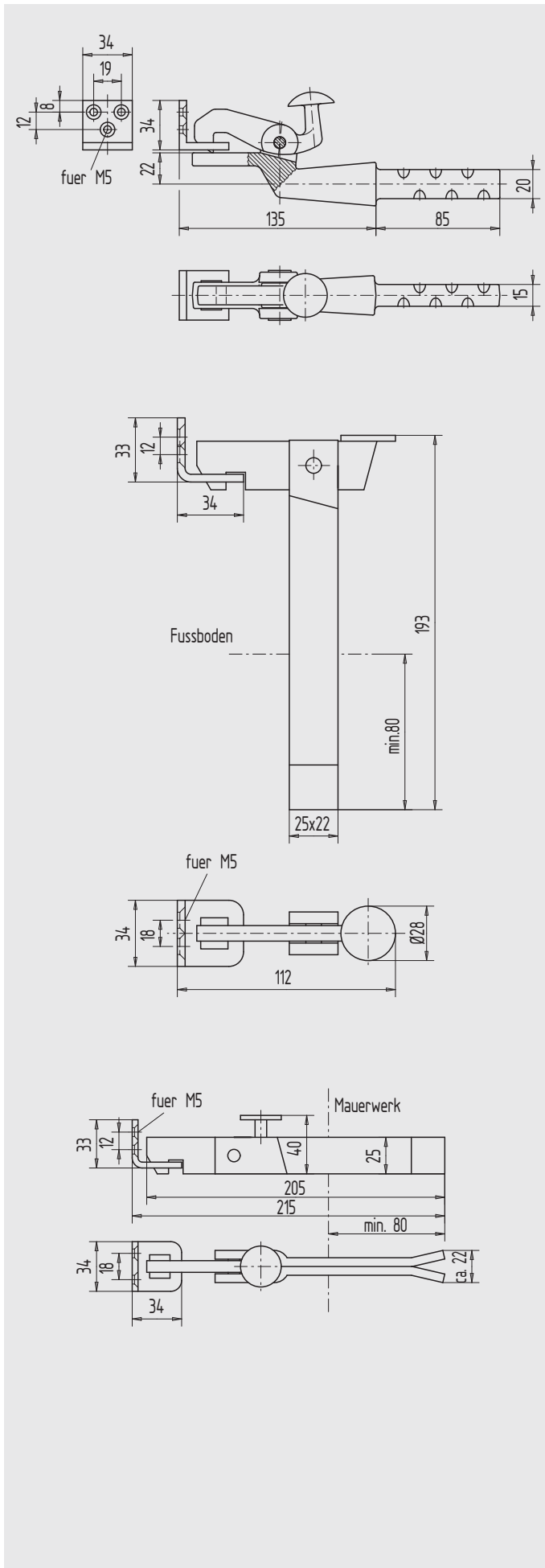
Art.-Nr.	Material/Oberfläche
06.251.0000.610	GTW, gal verzinkt

Torfeststeller für Wandmontage

- Torgewicht bis 100 kg (mittelschwere Tore)
- mit verzinktem Stahl-Einhängewinkel

Art.-Nr.	Material/Oberfläche
06.252.0000.610	GTW, gal verzinkt

Funktion Das Tor wird durch Andrücken an den Feststeller automatisch arretiert. Ein leichter Druck auf den Fanghaken gibt das Tor wieder frei.



Torfeststeller für Wandmontage

- Torgewicht bis 150 kg (schwere Tore)
- mit verzinktem Stahl-Einhängewinkel

Art.-Nr.	Material/Oberfläche
06.253.0000.610	GTW, gal verzinkt

Torfeststeller für Bodenmontage

- Torgewicht bis 150 kg
- aus Flachstahl
- Haltewinkel aus Stahl

Art.-Nr.	Material/Oberfläche
06.254.0000.008	St, feuerverzinkt
06.254.0000.020	St, schwarz nasslackiert

Torfeststeller für Wandmontage

- Torgewicht bis 150 kg
- aus Flachstahl
- Haltewinkel aus Stahl

Art.-Nr.	Material/Oberfläche
06.255.0000.008	St, feuerverzinkt
06.255.0000.020	St, schwarz nasslackiert

1

2

3

4

5

6

7

8

9

i

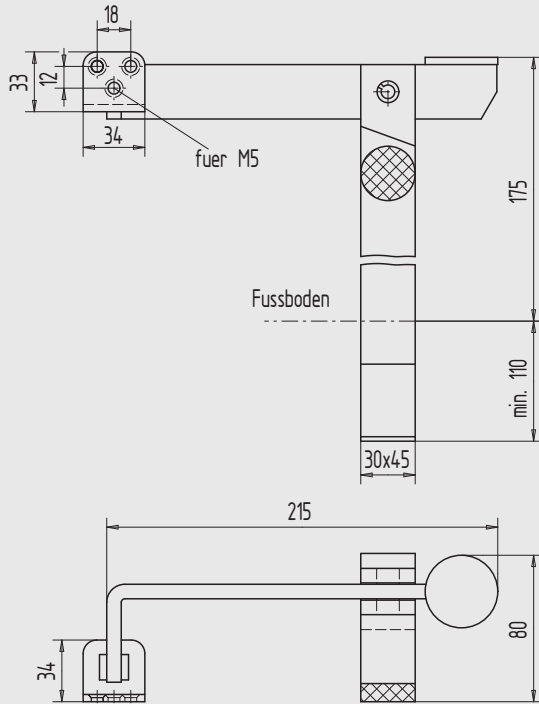


Abbildung zeigt rechte Ausführung.

Torfeststeller für Bodenmontage, mit Anschlag

- Torgewicht bis 150 kg
- aus Flachstahl 30 x 8 mm
- mit Gummipuffer als Anschlag

Art.-Nr.	Richtung	Material/Oberfläche
06.256.0001.010	rechts	St, gal verzinkt
06.256.0002.010	links	St, gal verzinkt

1

2

3

4

5

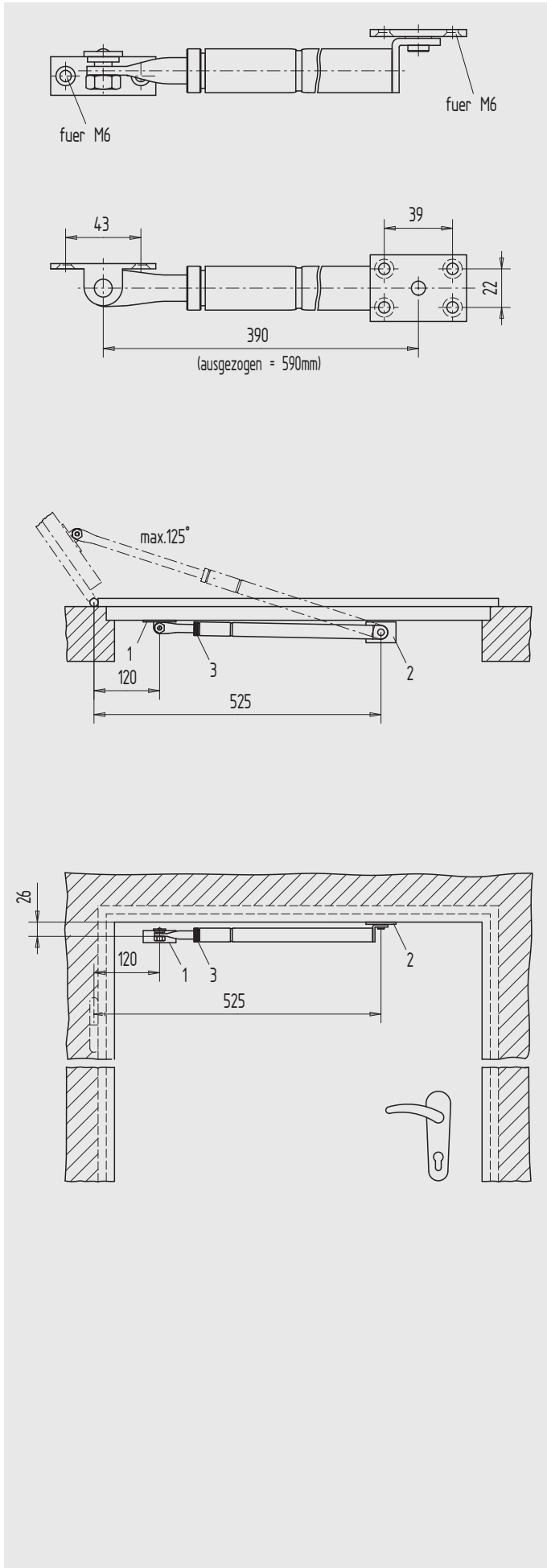
6

7

8

9

i



Feststeller mit Bremswirkung

- Türgewicht bis 100 kg
- Hub 200 mm
- aus Stahl oder Edelstahl
- für max. Türgröße 1200 x 2200 mm geeignet

Art.-Nr.	Material/Oberfläche
06.300.0000.010	St, gal verzinkt
06.300.0000.405	Edelstahl V2A, blank

Funktion Die Tür lässt sich durch Überwinden der Bremskraft bis max. 125° öffnen und wird in diesem Öffnungsbereich in jeder Stellung gehalten. Die Bremskraft lässt sich durch Drehen der Rändelschraube (3) einstellen.

Montage Den Anschlagwinkel (1) im Abstand von 120 mm, gemessen von Mitte Türband bis Mitte Sechskant-Mutter, an das Türblatt schrauben. Der Abstand von Unterkante Türrahmen (Zarge) bis Mitte Schraublöcher soll 26 mm betragen. Die Anschraubplatte (2) mit Abstand von 525 mm von Mitte Türband bis Mitte Drehpunkt unter den Türrahmen schrauben. Bei geschlossener Tür soll der Abstand zwischen Türblatt und Anschraubplatte (2) 2-3 mm betragen.

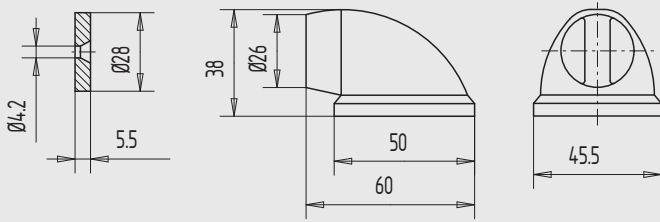
Eine Anschraubanleitung ist jeder Einzelpackung beigelegt.

Hinweis Die Türbremse darf nicht als Endanschlag verwendet werden.

- 1
- 2
- 3
- 4
- 5
- 6
- 7
- 8
- 9
- i

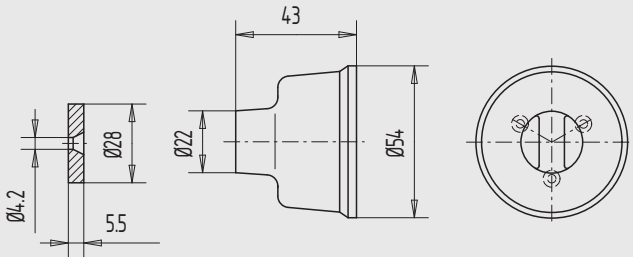


1

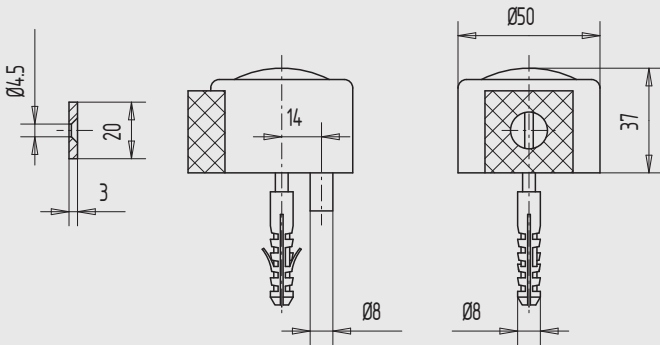


2

3

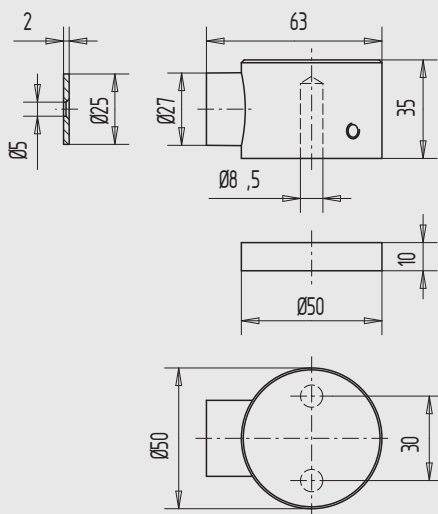


4



5

6



7

8

9

i

Magnet-Türfeststeller für Bodenmontage

- Haftkraft 200 N
- Gehäuse aus Kunststoff
- mit Gegenstück

Art.-Nr.	Material/Oberfläche
06.350.0000.570	Kunststoff, grau

Magnet-Türfeststeller für Wandmontage

- Haftkraft 200 N
- Gehäuse aus Kunststoff
- mit Gegenstück

Art.-Nr.	Material/Oberfläche
06.351.0000.570	Kunststoff, grau

Magnet-Türfeststeller für Bodenmontage

- Haftkraft 60 N
- aus massivem Aluminium-Gehäuse
- Dekorhülle aus Edelstahl
- mit Gegenstück

Art.-Nr.	Material/Oberfläche Dekorhülle
06.352.0000.426	Edelstahl V2A, matt gebürstet
06.352.0000.455	Edelstahl V2A, RAL 9016 pulverb.

Magnet-Türfeststeller für Bodenmontage, gefedert

- Türgewicht bis 60 kg
- Abzugskraft 120 N
- Gehäuse aus Aluminium oder Edelstahl
- mit Gegenstücken (1 x zum Kleben/1 x zum Schrauben)
- mit schwarzer Distanzscheibe aus Kunststoff zum Höhenausgleich, 10 mm hoch

Art.-Nr.	Material/Oberfläche
06.353.0000.112	Al, E4/C-0 elox.
06.353.0000.152	Al, E4/C-34 elox.
06.353.0000.255	Al, RAL 9016 pulverb.
06.353.0000.426	Edelstahl V2A, matt gebürstet



Türpuffer für Bodenmontage

- Türgewicht bis 50 kg
- aus Aluminium oder Edelstahl
- mit schwarzem Gummipuffer

Art.-Nr.	Material/Oberfläche
06.400.0000.112	Al, E4/C-0 elox.
06.400.0000.152	Al, E4/C-34 elox.
06.400.0000.235	Al, silberfarbig nasslackiert
06.400.0000.255	Al, RAL 9016 pulverb.
06.400.0000.426	Edelstahl V2A, matt gebürstet

Zubehör:

Distanzscheibe zum Höhenausgleich **Seite 581**

Türpuffer für Bodenmontage

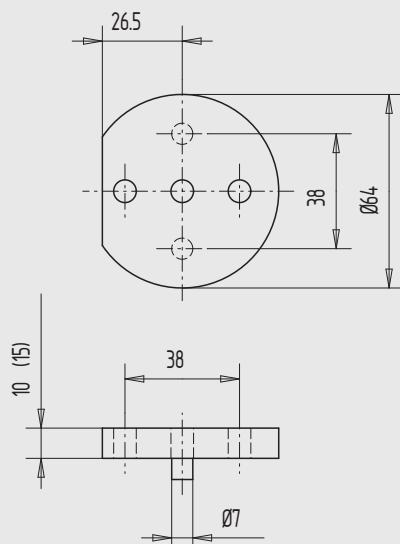
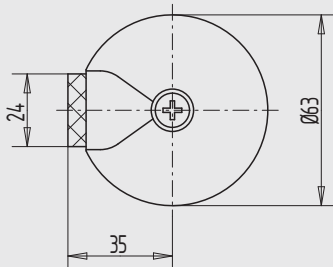
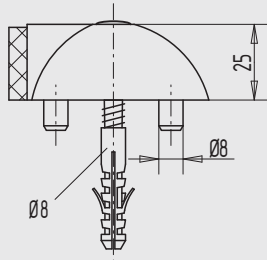
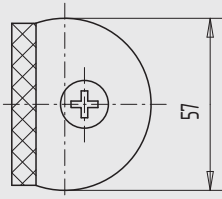
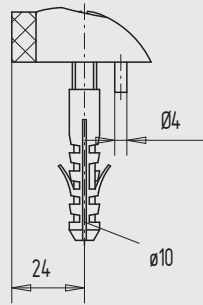
- Türgewicht bis 50 kg
- mit schwarzem Gummipuffer
- mit polierter Edelstahl-Kappe

Art.-Nr.	Material/Oberfläche
06.401.0000.416	Edelstahl V2A, poliert

Distanzscheibe zum Höhenausgleich

- 10 oder 15 mm hoch
- aus Hartkunststoff (Polyacetal)

Art.-Nr.	Höhe	Material/Oberfläche
06.402.0010.565	10	Kunststoff, schwarz
06.402.0015.565	15	Kunststoff, schwarz





1

2

3

4

5

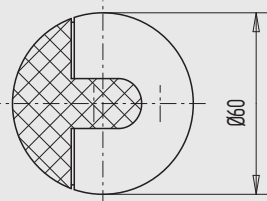
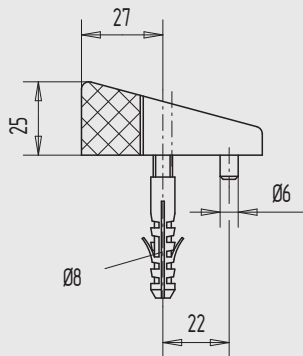
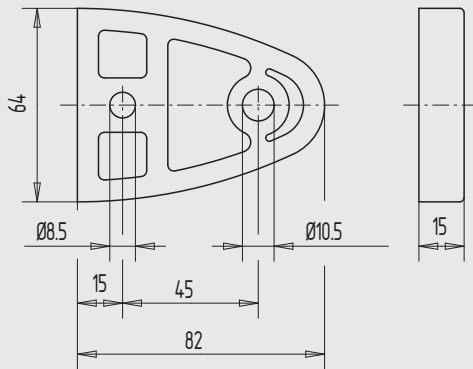
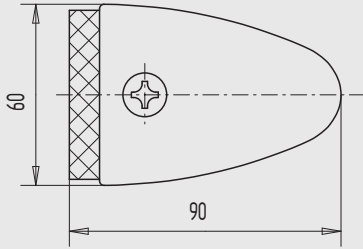
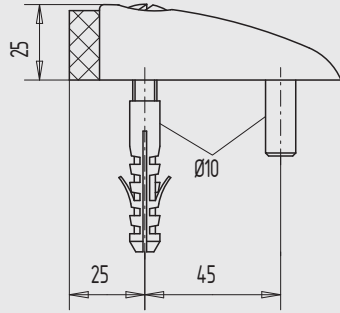
6

7

8

9

i



Türpuffer für Bodenmontage

- Türgewicht bis 80 kg
- aus Aluminium oder Edelstahl
- mit schwarzem Gummipuffer

Art.-Nr.	Material/Oberfläche
06.403.0000.113	Al, E5/C-0 elox.
06.403.0000.153	Al, E5/C-34 elox.
06.403.0000.255	Al, RAL 9016 pulverb.
06.403.0000.426	Edelstahl V2A, matt gebürstet

Unterlage zum Höhenausgleich

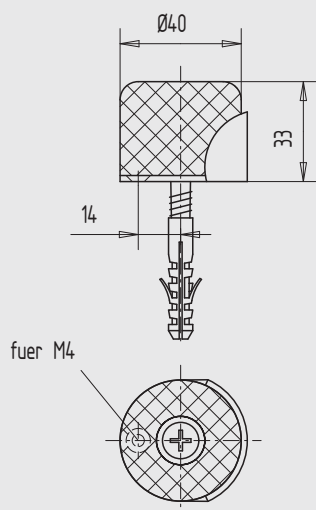
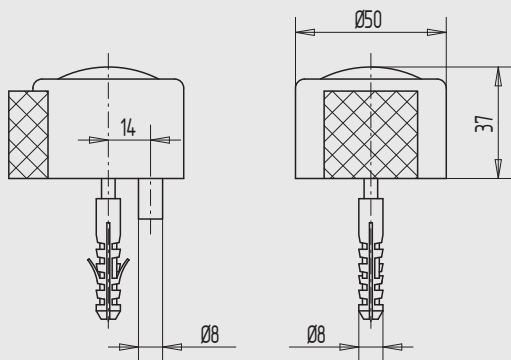
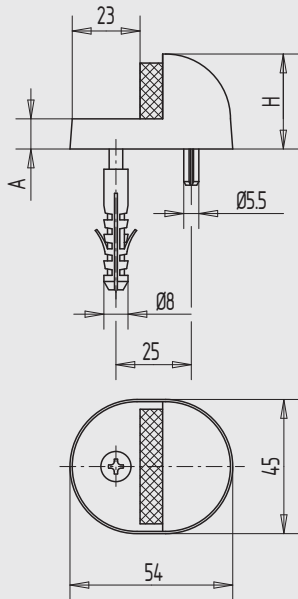
- 15 mm hoch

Art.-Nr.	Material/Oberfläche
06.404.0000.220	Al, schwarz nasslackiert

Türpuffer für Bodenmontage

- Türgewicht bis 40 kg
- aus Aluminium oder Edelstahl
- mit schwarzem Gummipuffer

Art.-Nr.	Material/Oberfläche
06.405.0000.112	Al, E4/C-0 elox.
06.405.0000.426	Edelstahl V2A, matt gebürstet



Türpuffer für Bodenmontage

- Türgewicht bis 30 kg
- mit schwarzem Gummipuffer

Art.-Nr.	H	A
06.406.0003.---	25	3
06.406.0010.---	32	10
06.406.0015.---	37	15
06.406.0020.---	42	20
06.406.0027.---	49	27

Oberflächenschlüssel	Material/Oberfläche
---.113	Al, E5/C-0 elox.
---.153	Al, E5/C-34 elox.
---.255	Al, RAL 9016 pulverb.

Türpuffer für Bodenmontage

- Türgewicht bis 40 kg
- mit massivem Aluminium-Gehäuse
- Dekorhülse aus Edelstahl
- mit schwarzem Gummipuffer

Art.-Nr.	Material/Oberfläche Dekorhülse
06.407.0000.426	Edelstahl V2A, matt gebürstet
06.407.0000.455	Edelstahl V2A, RAL 9016 pulverb.

Türpuffer für Bodenmontage

- Türgewicht bis 25 kg
- Pufferkappe aus Aluminium
- mit grauem Gummipuffer

Art.-Nr.	Material/Oberfläche Pufferkappe
06.408.0000.112	Al, E4/C-0 elox.
06.408.0000.235	Al, silberfarbig nasslackiert
06.408.0000.245	Al, dunkelbraun nasslackiert
06.408.0000.255	Al, RAL 9016 pulverb.

1

2

3

4

5

6

7

8

9

i



1

2

3

4

5

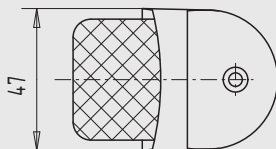
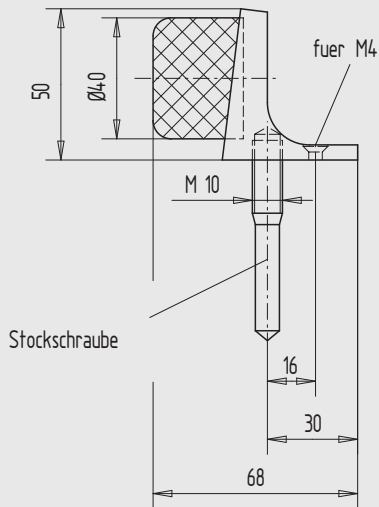
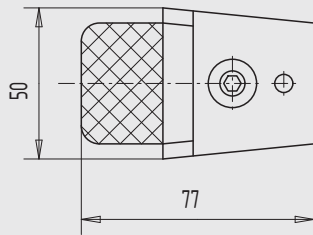
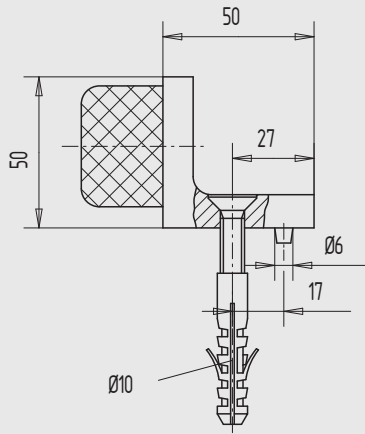
6

7

8

9

i



Türpuffer für Bodenmontage

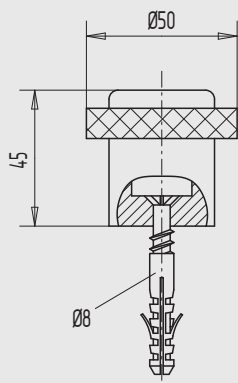
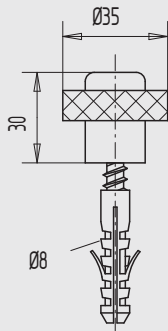
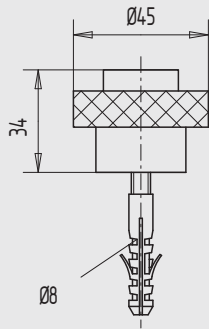
- Türgewicht bis 40 kg
- mit grauem Gummipuffer

Art.-Nr.	Material/Oberfläche
06.409.0000.112	Al, E4/C-0 elox.
06.409.0000.152	Al, E4/C-34 elox.
06.409.0000.255	Al, RAL 9016 pulverb.

Türpuffer für Bodenmontage

- Türgewicht bis 40 kg
- mit grauem Gummipuffer
- mit Stockschraube

Art.-Nr.	Material/Oberfläche
06.410.0000.113	Al, E5/C-0 elox.
06.410.0000.235	Al, silberfarbig nasslackiert
06.410.0000.245	Al, dunkelbraun nasslackiert
06.410.0000.255	Al, RAL 9016 pulverb.



Türpuffer für Bodenmontage

- Türgewicht bis 30 kg
- aus Aluminium oder Edelstahl
- mit schwarzem Gummiring

Art.-Nr.	Material/Oberfläche
06.411.0000.112	Al, E4/C-0 elox.
06.411.0000.426	Edelstahl V2A, matt gebürstet

Türpuffer für Bodenmontage

- Türgewicht bis 30 kg
- aus Aluminium oder Edelstahl
- mit schwarzem Gummiring

Art.-Nr.	Material/Oberfläche
06.412.0000.113	Al, E5/C-0 elox.
06.412.0000.153	Al, E5/C-34 elox.
06.412.0000.255	Al, RAL 9016 pulverb.
06.412.0000.426	Edelstahl V2A, matt gebürstet

Türpuffer für Bodenmontage

- Türgewicht bis 50 kg
- aus Aluminium oder Edelstahl
- mit schwarzem Gummiring

Art.-Nr.	Material/Oberfläche
06.414.0000.113	Al, E5/C-0 elox.
06.414.0000.153	Al, E5/C-34 elox.
06.414.0000.255	Al, RAL 9016 pulverb.
06.414.0000.426	Edelstahl V2A, matt gebürstet

1

2

3

4

5

6

7

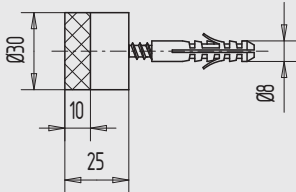
8

9

i

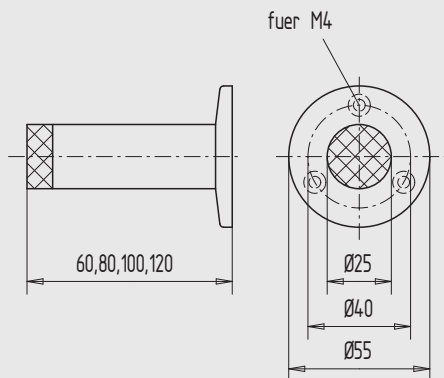


1



2

3



4

5

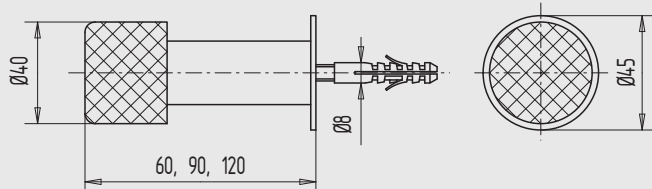
6

7

8

9

i



Türpuffer für Wandmontage

- Türgewicht bis 80 kg
- aus Aluminium oder Edelstahl
- mit schwarzem Gummipuffer

Art.-Nr.	Material/Oberfläche
06.451.0000.113	Al, E5/C-0 elox.
06.451.0000.153	Al, E5/C-34 elox.
06.451.0000.255	Al, RAL 9016 pulverb.
06.451.0000.426	Edelstahl V2A, matt gebürstet

Hinweis Gummipuffer ist auch im Farbton weiß lieferbar.

Türpuffer für Wandmontage

- Türgewicht bis 25 kg
- 60, 80, 100 oder 120 mm lang
- aus Stahl oder Edelstahl
- mit grauem Gummipuffer

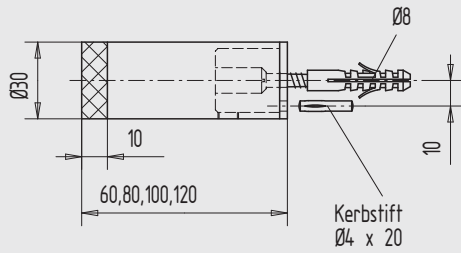
Art.-Nr.	Länge	Material/Oberfläche
06.452.0060.035	60	St, silberfarbig nasslackiert
06.452.0060.045	60	St, dunkelbraun nasslackiert
06.452.0060.054	60	St, RAL 9016 nasslackiert
06.452.0060.426	60	Edelstahl V2A, matt gebürstet
06.452.0080.035	80	St, silberfarbig nasslackiert
06.452.0080.045	80	St, dunkelbraun nasslackiert
06.452.0080.054	80	St, RAL 9016 nasslackiert
06.452.0080.426	80	Edelstahl V2A, matt gebürstet
06.452.0100.035	100	St, silberfarbig nasslackiert
06.452.0100.045	100	St, dunkelbraun nasslackiert
06.452.0100.054	100	St, RAL 9016 nasslackiert
06.452.0100.426	100	Edelstahl V2A, matt gebürstet
06.452.0120.035	120	St, silberfarbig nasslackiert
06.452.0120.045	120	St, dunkelbraun nasslackiert
06.452.0120.054	120	St, RAL 9016 nasslackiert
06.452.0120.426	120	Edelstahl V2A, matt gebürstet

Hinweis Gummipuffer ist auch im Farbton weiß lieferbar.
Türpuffer ist auch in Überlängen lieferbar.

Türpuffer für Wandmontage

- Türgewicht bis 30 kg
- 60, 90 oder 120 mm lang
- aus Aluminium oder Edelstahl
- mit schwarzem Gummipuffer

Art.-Nr.	Länge	Material/Oberfläche
06.453.0060.112	60	Al, E4/C-0 elox.
06.453.0060.426	60	Edelstahl V2A, matt gebürstet
06.453.0090.112	90	Al, E4/C-0 elox.
06.453.0090.426	90	Edelstahl V2A, matt gebürstet
06.453.0120.112	120	Al, E4/C-0 elox.
06.453.0120.426	120	Edelstahl V2A, matt gebürstet

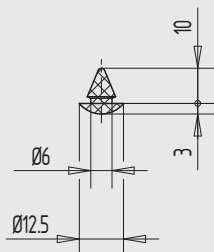


Türpuffer für Wandmontage

- Türgewicht bis 40 kg
- 60, 80, 100 oder 120 mm lang
- aus Aluminium oder Edelstahl
- mit schwarzem Gummipuffer

Art.-Nr.	Länge	Material/Oberfläche
06.454.0060.113	60	Al, E5/C-0 elox.
06.454.0060.153	60	Al, E5/C-34 elox.
06.454.0060.255	60	Al, RAL 9016 pulverb.
06.454.0060.426	60	Edelstahl V2A, matt gebürstet
06.454.0080.113	80	Al, E5/C-0 elox.
06.454.0080.153	80	Al, E5/C-34 elox.
06.454.0080.255	80	Al, RAL 9016 pulverb.
06.454.0080.426	80	Edelstahl V2A, matt gebürstet
06.454.0100.113	100	Al, E5/C-0 elox.
06.454.0100.153	100	Al, E5/C-34 elox.
06.454.0100.255	100	Al, RAL 9016 pulverb.
06.454.0100.426	100	Edelstahl V2A, matt gebürstet
06.454.0120.113	120	Al, E5/C-0 elox.
06.454.0120.153	120	Al, E5/C-34 elox.
06.454.0120.255	120	Al, RAL 9016 pulverb.
06.454.0120.426	120	Edelstahl V2A, matt gebürstet

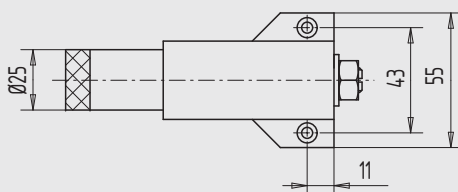
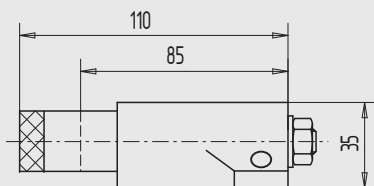
Hinweis Gummipuffer ist auch im Farbton weiß lieferbar.
Türpuffer ist auch in Überlängen lieferbar.



Gummipuffer

- passend für 2 mm Stahlzarge
- Aufnahmebohrung 6 mm Durchmesser

Art.-Nr.	Material/Oberfläche
06.455.0000.505	Kunststoff, natur



Türpuffer, Federdruck regulierbar

- Türgewicht bis 30 kg
- mit grauem Gummipuffer
- für Bodenmontage

Art.-Nr.	Material/Oberfläche
06.500.0000.113	Al, E5/C-0 elox.
06.500.0000.153	Al, E5/C-34 elox.
06.500.0000.255	Al, RAL 9016 pulverb.



1

2

3

4

5

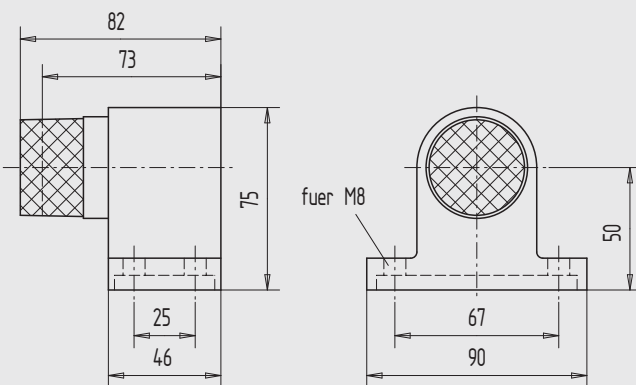
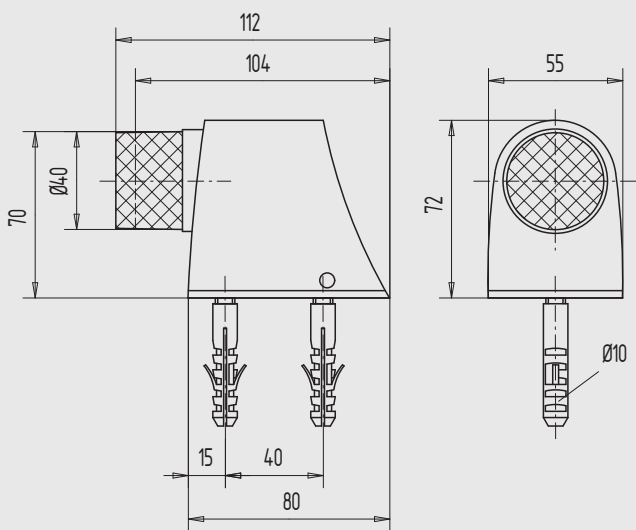
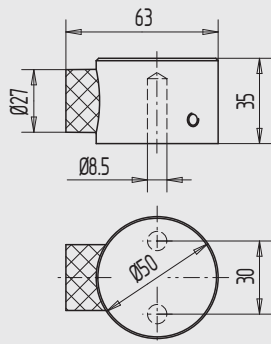
6

7

8

9

i



Türpuffer für Bodenmontage, gefedert

- Türgewicht bis 75 kg
- aus Aluminium oder Edelstahl
- mit schwarzem Gummipuffer
- inkl. Befestigungsmaterial

Art.-Nr.	Material/Oberfläche
06.501.0000.113	Al, E5/C-0 elox.
06.501.0000.153	Al, E5/C-34 elox.
06.501.0000.255	Al, RAL 9016 pulverb.
06.501.0000.426	Edelstahl V2A, matt gebürstet

Türpuffer für Bodenmontage, gefedert

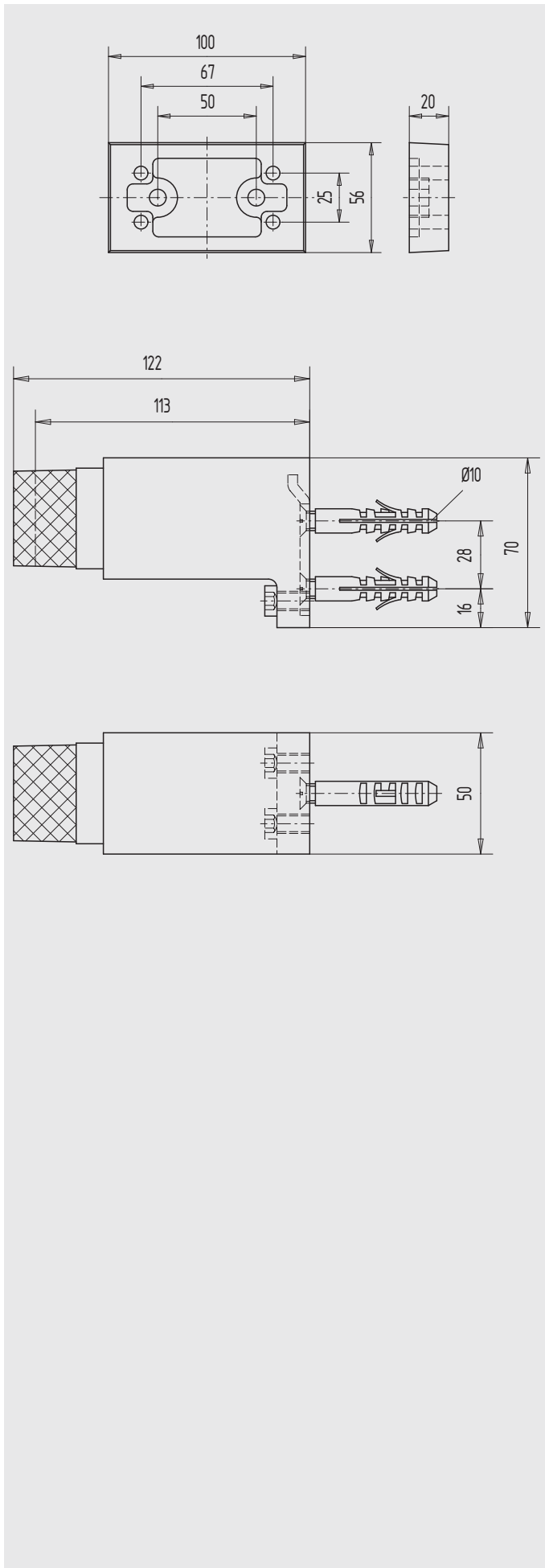
- Türgewicht bis 120 kg
- mit schwarzem Gummipuffer
- Pufferaufnahme/-bolzen aus Edelstahl
- inkl. Befestigungsmaterial

Art.-Nr.	Material/Oberfläche
06.502.0000.113	Al, E5/C-0 elox.
06.502.0000.235	Al, silberfarbig nasslackiert
06.502.0000.245	Al, dunkelbraun nasslackiert
06.502.0000.255	Al, RAL 9016 pulverb.
06.502.0000.198	Al, Edelstahl-Effekt

Türpuffer für Bodenmontage, gefedert

- Türgewicht bis 100 kg
- aus Aluminium oder Edelstahl
- mit schwarzem Gummipuffer
- Pufferaufnahme/-bolzen aus Edelstahl

Art.-Nr.	Material/Oberfläche
06.503.0000.113	Al, E5/C-0 elox.
06.503.0000.220	Al, schwarz nasslackiert
06.503.0000.235	Al, silberfarbig nasslackiert
06.503.0000.245	Al, dunkelbraun nasslackiert
06.503.0000.426	Edelstahl V2A, matt gebürstet



Unterlage zum Höhenausgleich

- 20 mm hoch

Art.-Nr.	Material/Oberfläche
06.154.0000.220	Al, schwarz nasslackiert

Montage	Wir empfehlen zur Befestigung unbedingt die Verwendung von M8-Inbusschrauben.
----------------	---

Türpuffer für Wandmontage, gefedert

- Türgewicht bis 100 kg
- mit schwarzem Gummipuffer
- Pufferaufnahme/-bolzen aus Edelstahl

Art.-Nr.	Material/Oberfläche
06.505.0000.113	Al, E5/C-0 elox.
06.505.0000.220	Al, schwarz nasslackiert
06.505.0000.235	Al, silberfarbig nasslackiert
06.505.0000.245	Al, dunkelbraun nasslackiert

Sonderausführung	Türpuffer ist auch in schwenkbarer Ausführung 10° (Art.-Nr. 06.505.0010...) lieferbar.
-------------------------	--

1

2

3

4

5

6

7

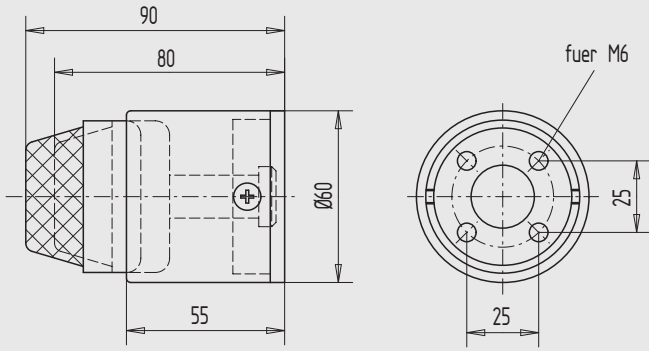
8

9

i



1



2

3

4

5

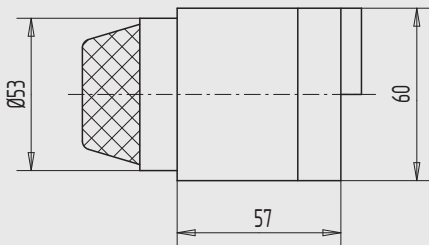
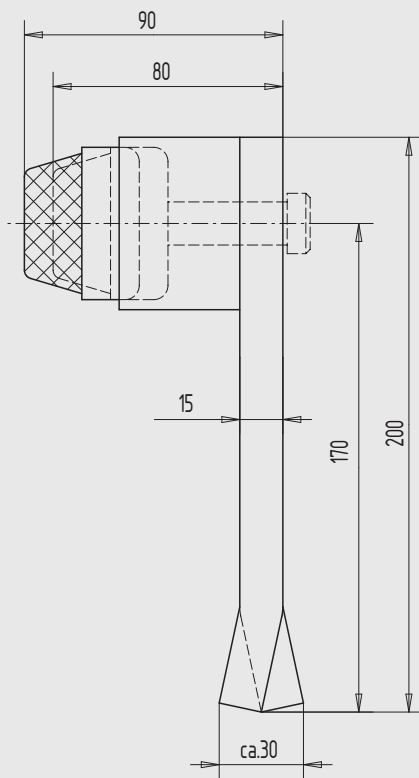
6

7

8

9

i



Torpuffer, gefedert

- Torgewicht bis 200 kg
- aus Stahl oder Edelstahl

Art.-Nr.	Material/Oberfläche
06.550.0000.020	St, schwarz nasslackiert
06.550.0000.035	St, silberfarbig nasslackiert
06.550.0000.426	Edelstahl V2A, matt gebürstet

Torpuffer, gefedert

- Torgewicht bis 200 kg
- zum Einmauern in den Boden

Art.-Nr.	Material/Oberfläche
06.551.0000.020	St, schwarz nasslackiert
06.551.0000.035	St, silberfarbig nasslackiert

Allgemeine Informationen		
	▪ Häufig gestellte Fragen	608
Türtreibriegel	▪ Technische Produkt-Informationen	623 - 624
	▪ verdecktliegende Stangen	609
	▪ aufliegende Stangen	619
	▪ Zubehör	619
Kantriegel		
	▪ Rohrkantriegel	628
	▪ U-Kantriegel	629
	▪ mit Stulp	630
	▪ ohne Stulp	633
Schnappriegel		
	▪ Getriebekästen	637
	▪ Schnappriegel	638
Grendelriegel		
	▪ zum Anschweißen	639
	▪ zum Anschrauben	640
	▪ Rollenschließriegel	640
Blenden-/Hebelverschlüsse		
	▪ einseitig	641
	▪ doppelseitig	644
	▪ für Schachtabdeckungen	649
Türdichtungen	▪ Technische Produkt-Informationen	650
	▪ Kältefeind	651
	▪ Schallschutz	652
	▪ Rauchschutz	653
	▪ Schall- und Rauchschutz	655
	▪ Brandschutz	687
	▪ Schall-, Rauch- und Brandschutz	659
	▪ Zubehör	664
Schwellen		665
Dichtungsbürsten		666
Fingerschutz	▪ Technische Produkt-Informationen	668
	▪ Rollosystem	669
	▪ Profile	669



1



2



3



4



5



6



7



8



9



i



Aufliegend oder verdeckt. Türtreibriegel für jeden Bedarf.

- mit sichtbarer oder verdeckter Befestigung
- in Edelstahl, Messing oder Leichtmetall
- auch in abschließbaren Ausführungen
- umfangreiches Zubehör, z.B. Fluchttürhauben etc., erhältlich

► [Produkte ab Seite 609](#)

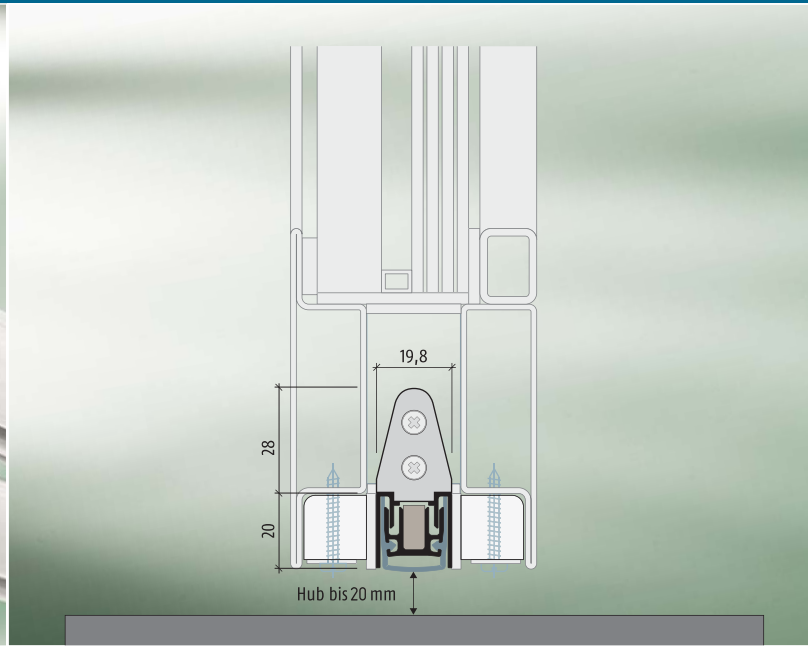
Eine Vielzahl von Modellen aus verschiedenen Werkstoffen ermöglicht Ihnen die Lösung jedes Problems rund um Türtreibriegel.

Mit Klapphebel oder Vierkantnuss. Verdeckte Verriegelung.

- 20 mm Maximalhub
- versetzte Stangenanschlüsse bis 65 mm Dorn
- einseitig und doppelseitig wirkend
- Betätigung über Leichtmetall-Klapphebel oder 8-mm-Vierkantnuss

► [Produkte ab Seite 630](#)

Der große Maximalhub von 20 mm sorgt für eine ausgesprochen sichere Verriegelung und vermeidet bei doppelseitig wirkenden Kantriegeln ein Verziehen der Tür.



Keine Chance für Schall und Rauch

Automatische Athmer-Türdichtungen.

Schall-, Rauch- und Brandschutztüren

- rechts und links verwendbar
- maximale Dichthöhe von 16 mm
- mit ein- oder beidseitiger Auslösung
- bauseits bis 125 mm kürzbar

Privathaushalte

- patentierte Schrägstellung für noch dichtere Türen
- rechts und links verwendbar
- maximale Dichthöhe von 15 mm
- einfache Vormontage für zeitsparenden Einbau vor Ort
- einfache Montage – auch bei Schiebetüren

► [Produkte ab Seite 651](#)

Durch die beidseitige Auslösung der Türdichtung reduzieren sich die Schleifflächen um ca. 80% – das bedeutet für Sie weniger Verschleiß und erhöhte Haltbarkeit.

Hält alles dicht.

Türdichtungen von Planet.

- für Schall-, Rauch- und Brandschutztüren
- Parallelabsenkung über die gesamte Flügelbreite
- maximale Dichthöhe bis 20 mm
- einseitige Auslösung auf der Bandseite
- bauseits bis 125 mm kürzbar
- strapazierfähiges Silikon-Dichtprofil

► [Produkte ab Seite 655](#)

Die maximale Dichthöhe bis 20 mm erlaubt den Einsatz dieser Türdichtungen auch bei großen Bodenspalten.

1 Häufig gestellte Fragen.

2 ■ Wo finden Kant- bzw. Türtreibriegel Verwendung?

Kant- und Türtreibriegel werden zur Standflügelverriegelung bei zwei-flügeligen Türen – ohne besondere Anforderungen im Bereich Rauch- und Brandschutz – verwendet.

3 ■ Was ist bei der Montage von Kant- und Türtreibriegeln zu beachten?

Um Schließstörungen und Beschädigungen zu vermeiden, ist auf das Fluchten der Beschlagteile zu achten. Zusätzlich sollten die Enden der Verschlussstangen angeschrägt werden. Durch den Einsatz einer Boden- oder Steinbuchse wird eine optimale Verriegelung im Boden erreicht.



4 ■ Welche Richtlinien sind beim Einsatz von Türdichtungen zu beachten?

Im Bereich Schall- und Rauchschutz sind die Zulassungszeugnisse der Systemhersteller entscheidend. Die jeweiligen Systemrichtlinien müssen beachtet werden.



5 ■ Sind Türdichtungen beliebig kürzbar?

Es ist möglich, die Lieferlängen gemäß den Herstellerangaben für die unterschiedlichen Varianten zu kürzen.

6 ■ Wie werden unterschiedlich hohe Luftspalte (band- und schlossseitig) mit einer Türdichtung ausgeglichen?

Eine Türdichtung mit beidseitiger Auslösung kann sowohl band- als auch schlossseitig einfach und präzise eingestellt werden. So ist mit wenigen Handgriffen eine optimale Boden-Anpassung zu erreichen.

7 ■ Was versteht man unter einem Schnappriegel?

Eine Standflügelverriegelung vorzugsweise an zwei-flügeligen Vollblatttüren mit einer im Vierkantrohr abgefedernten Falle. Die Betätigung erfolgt über einen auf dem Türblatt montierten Getriebekasten.



2

3

4

5

6

7

8

9

i

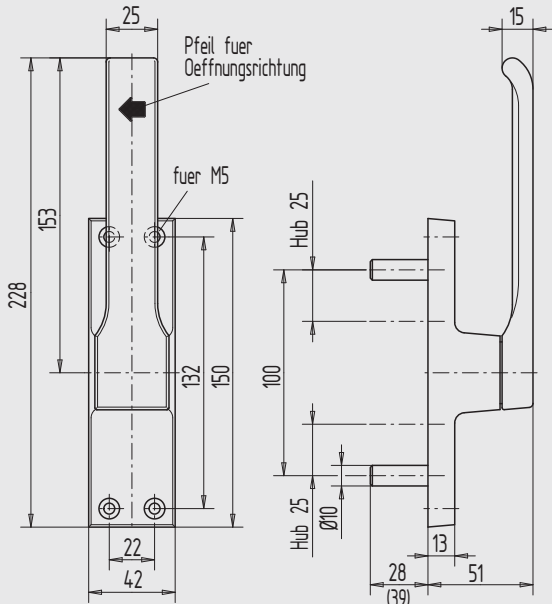


Abbildung zeigt Treibriegel mit Pfeilrichtung nach links drehend

Türtreibriegel, sichtbare Verschraubung

- Hub 25 mm
- Bolzen 28 mm vorstehend

Art.-Nr.	DIN/Richtung	Material/Oberfläche
07.100.2800.112	rechts drehend	Al, E4/C-0 elox.
07.100.2800.152	rechts drehend	Al, E4/C-34 elox.
07.100.2800.230	rechts drehend	Al, silberfarbig pulverb.
07.100.2800.250	rechts drehend	Al, RAL 9010 pulverb.
07.100.2800.255	rechts drehend	Al, RAL 9016 pulverb.
07.100.2800.299	rechts drehend	Al, in Sonderoberflächen
07.101.2800.112	links drehend	Al, E4/C-0 elox.
07.101.2800.152	links drehend	Al, E4/C-34 elox.
07.101.2800.230	links drehend	Al, silberfarbig pulverb.
07.101.2800.250	links drehend	Al, RAL 9010 pulverb.
07.101.2800.255	links drehend	Al, RAL 9016 pulverb.
07.101.2800.299	links drehend	Al, in Sonderoberflächen

Sonderausführung Türtreibriegel ist auch mit 39 mm Bolzen vorstehend lieferbar.

Zubehör:

Stangenanschlüsse und Rundstange ab **Seite 619**
Führungs-/Bodenbuchsen und Bodenschließmulde ab **Seite 620**
Fluchttürhaube **Seite 625**

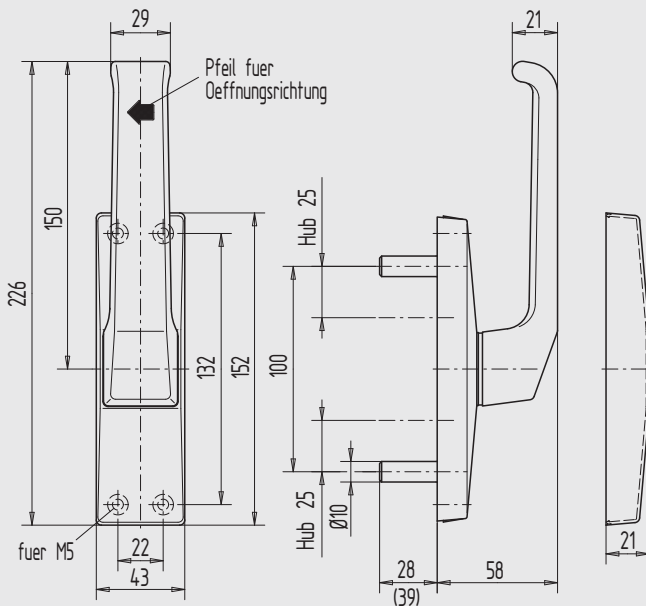


Abbildung zeigt Treibriegel mit Pfeilrichtung nach links drehend

Türtreibriegel, verdeckte Verschraubung

- mit Abdeckkappe
- Hub 25 mm
- Bolzen 28 mm vorstehend

Art.-Nr.	DIN/Richtung	Material/Oberfläche
07.102.2800.112	rechts drehend	Al, E4/C-0 elox.
07.102.2800.152	rechts drehend	Al, E4/C-34 elox.
07.102.2800.250	rechts drehend	Al, RAL 9010 pulverb.
07.102.2800.255	rechts drehend	Al, RAL 9016 pulverb.
07.102.2800.299	rechts drehend	Al, in Sonderoberflächen
07.103.2800.112	links drehend	Al, E4/C-0 elox.
07.103.2800.152	links drehend	Al, E4/C-34 elox.
07.103.2800.250	links drehend	Al, RAL 9010 pulverb.
07.103.2800.255	links drehend	Al, RAL 9016 pulverb.
07.103.2800.299	links drehend	Al, in Sonderoberflächen

Sonderausführung Türtreibriegel ist auch mit 39 mm Bolzen vorstehend lieferbar.

Zubehör:

Stangenanschlüsse und Rundstange ab **Seite 619**
Führungs-/Bodenbuchsen und Bodenschließmulde ab **Seite 620**
Fluchttürhaube **Seite 625**

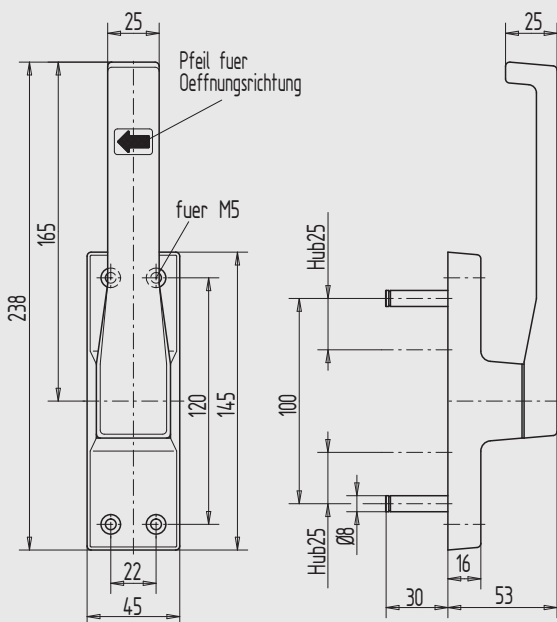


Abbildung zeigt Treibriegel mit Pfeilrichtung nach links drehend

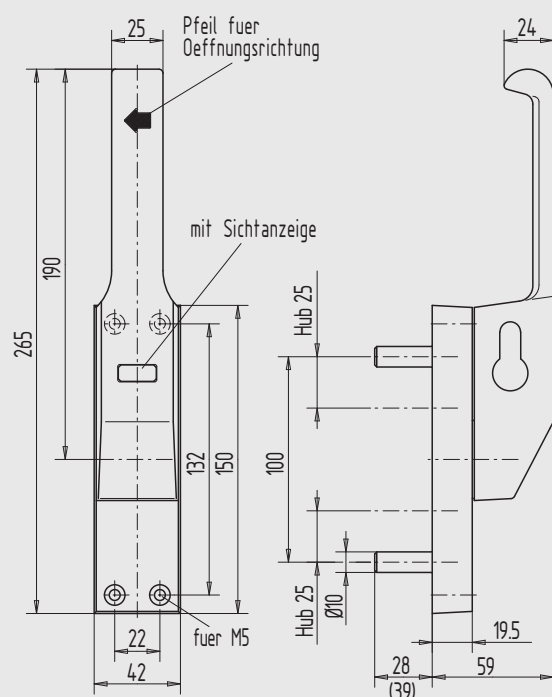


Abbildung zeigt Treibriegel mit Pfeilrichtung nach links drehend

Türtreibriegel aus Edelstahl

- Hub 25 mm
- Bolzen 30 mm vorstehend

Art.-Nr.	DIN/Richtung	Material/Oberfläche
07.104.3000.426	rechts drehend	Edelstahl V2A, matt gebürstet
07.105.3000.426	links drehend	Edelstahl V2A, matt gebürstet

Sonderausführung Türtreibriegel ist auch mit 39 mm Bolzen vorstehend lieferbar.

Zubehör:

Stangenanschlüsse und Rundstange ab **Seite 619**
 Führungs-/Bodenbuchsen und Bodenschließmulde ab **Seite 620**
 Fluchttürhaube **Seite 625**

Türtreibriegel, abschließbar

- Hub 25 mm
- Bolzen 28 mm vorstehend
- vorbereitet für Profil-Kurz-Halbzylinder
- mit Sichtanzeige rot = gesichert/grün = entsichert

Art.-Nr.	DIN/Richtung	Material/Oberfläche
07.106.2800.112	rechts drehend	Al, E4/C-0 elox.
07.106.2800.152	rechts drehend	Al, E4/C-34 elox.
07.106.2800.230	rechts drehend	Al, silberfarbig pulverb.
07.106.2800.250	rechts drehend	Al, RAL 9010 pulverb.
07.106.2800.255	rechts drehend	Al, RAL 9016 pulverb.
07.106.2800.299	rechts drehend	Al, in Sonderoberflächen
07.107.2800.112	links drehend	Al, E4/C-0 elox.
07.107.2800.152	links drehend	Al, E4/C-34 elox.
07.107.2800.230	links drehend	Al, silberfarbig pulverb.
07.107.2800.250	links drehend	Al, RAL 9010 pulverb.
07.107.2800.255	links drehend	Al, RAL 9016 pulverb.
07.107.2800.299	links drehend	Al, in Sonderoberflächen

Sonderausführung Türtreibriegel ist auch mit 39 mm Bolzen vorstehend sowie in Hebelstellung "unten", bei eingezogenen Stangen, abschließbar lieferbar.

Zubehör:

Stangenanschlüsse und Rundstange ab **Seite 619**
 Führungs-/Bodenbuchsen und Bodenschließmulde ab **Seite 620**
 Profil-Kurz-Halbzylinder **Seite 233**

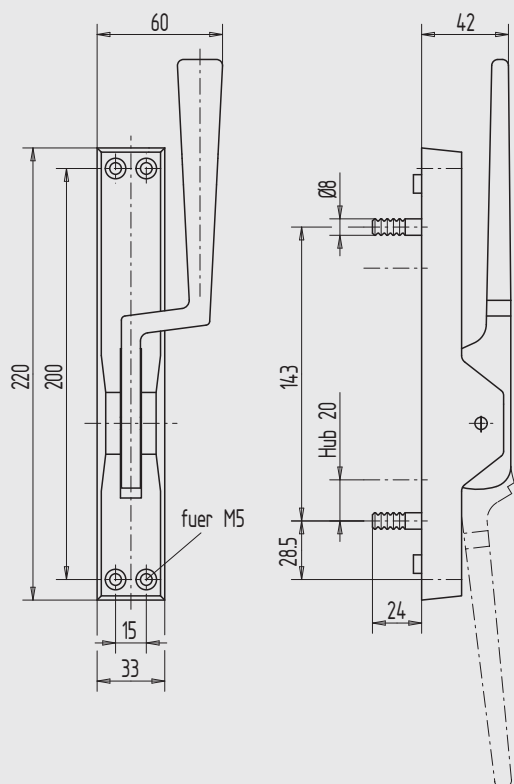
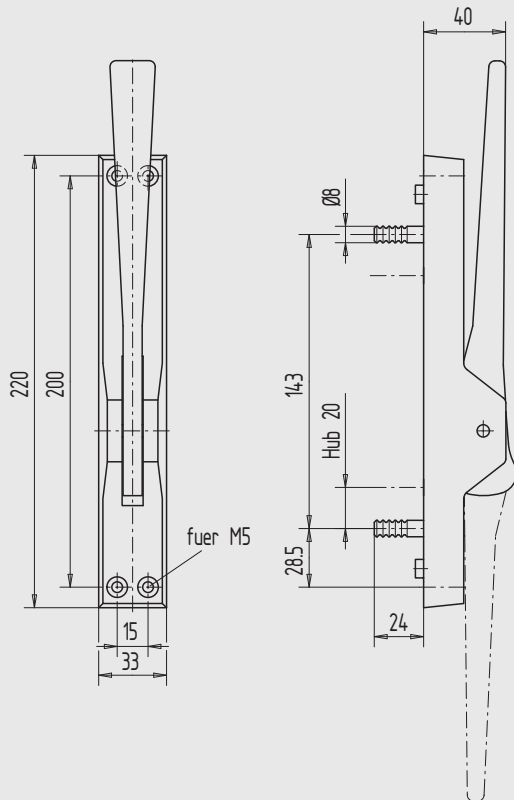


Abbildung zeigt Hebel nach rechts gekröpft

Türtreibriegel, Hebel gerade

- aus Aluminium oder Messing
- Hub 20 mm
- Bolzen 24 mm vorstehend

Art.-Nr.	Material/Oberfläche
07.108.2400.112	Al, E4/C-0 elox.
07.108.2400.152	Al, E4/C-34 elox.
07.108.2400.230	Al, silberfarbig pulverb.
07.108.2400.250	Al, RAL 9010 pulverb.
07.108.2400.255	Al, RAL 9016 pulverb.
07.108.2400.299	Al, in Sonderoberflächen
07.108.2400.316	Ms, poliert
07.108.2400.325	Ms, matt vernickelt
07.108.2400.326	Ms, matt gebürstet

Sonderausführung Türtreibriegel ist auch mit 39 mm Bolzen vorstehend lieferbar.

Zubehör:

Stangenanschlüsse und Rundstange ab **Seite 619**
Führungs-/Bodenbuchsen und Bodenschließmulde ab **Seite 620**

Türtreibriegel, Hebel gekröpft

- aus Aluminium oder Messing
- Hub 20 mm
- Bolzen 24 mm vorstehend

Art.-Nr.	Richtung
07.110.2400.---	rechts gekröpft
07.111.2400.---	links gekröpft

Oberflächenschlüssel	Material/Oberfläche
---.112	Al, E4/C-0 elox.
---.152	Al, E4/C-34 elox.
---.230	Al, silberfarbig pulverb.
---.250	Al, RAL 9010 pulverb.
---.255	Al, RAL 9016 pulverb.
---.299	Al, in Sonderoberflächen
---.316	Ms, poliert
---.325	Ms, matt vernickelt
---.326	Ms, matt gebürstet

Sonderausführung Türtreibriegel ist auch mit 39 mm Bolzen vorstehend lieferbar.

Zubehör:

Stangenanschlüsse und Rundstange ab **Seite 619**
Führungs-/Bodenbuchsen und Bodenschließmulde ab **Seite 620**



1

2

3

4

5

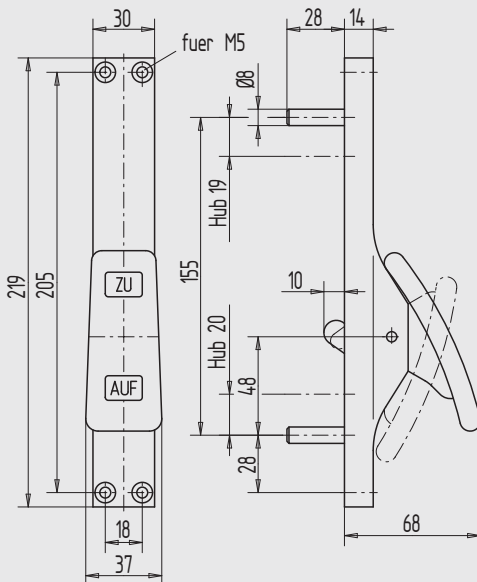
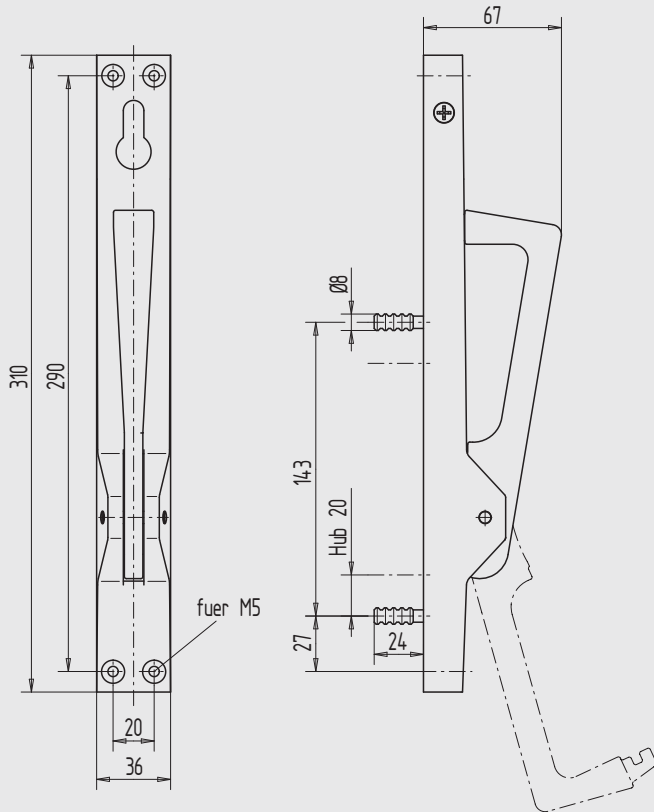
6

7

8

9

i



Türtreibriegel, abschließbar

- aus Aluminium oder Messing
- Hub 20 mm
- Bolzen 24 mm vorstehend
- vorgerichtet für Profil-Kurz-Halbzylinder

Art.-Nr.	Material/Oberfläche
07.112.2400.112	Al, E4/C-0 elox.
07.112.2400.152	Al, E4/C-34 elox.
07.112.2400.230	Al, silberfarbig pulverb.
07.112.2400.250	Al, RAL 9010 pulverb.
07.112.2400.255	Al, RAL 9016 pulverb.
07.112.2400.299	Al, in Sonderoberflächen
07.112.2400.316	Ms, poliert
07.112.2400.325	Ms, matt vernickelt
07.112.2400.326	Ms, matt gebürstet

Sonderausführung Türtreibriegel ist auch mit 39 mm Bolzen vorstehend lieferbar.

Zubehör:

Stangenanschlüsse und Rundstange ab **Seite 619**
Führungs-/Bodenbuchsen und Bodenschließmulde ab **Seite 620**
Profil-Kurz-Halbzylinder **Seite 233**

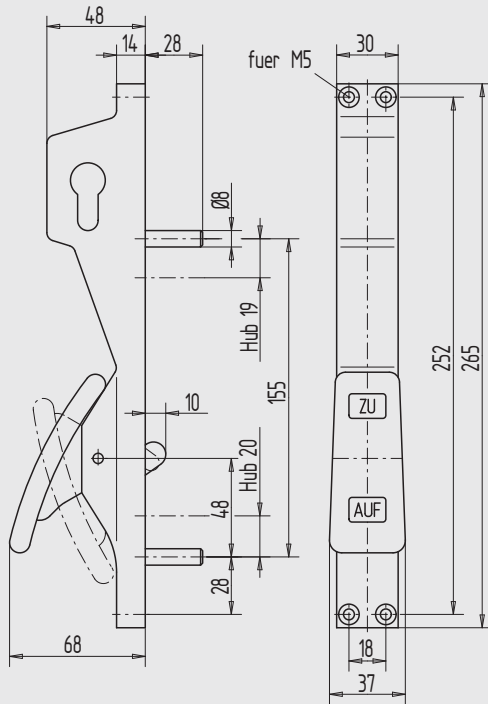
Türtreibriegel

- Bolzen 28 mm vorstehend
- Druckplatte mit Schrift "Auf" bzw. "Zu"

Art.-Nr.	Material/Oberfläche
07.113.2800.112	Al, E4/C-0 elox.
07.113.2800.152	Al, E4/C-34 elox.
07.113.2800.250	Al, RAL 9010 pulverb.
07.113.2800.255	Al, RAL 9016 pulverb.
07.113.2800.299	Al, in Sonderoberflächen

Zubehör:

Stangenanschlüsse und Rundstange ab **Seite 619**
Führungs-/Bodenbuchsen und Bodenschließmulde ab **Seite 620**



Türtreibriegel, abschließbar

- Bolzen 28 mm vorstehend
- vorgerichtet für Profil-Halb-Kurzzyylinder
- Druckplatte mit Schrift "Auf" bzw. "Zu"

Art.-Nr.	Material/Oberfläche
07.114.2800.112	Al, E4/C-0 elox.
07.114.2800.152	Al, E4/C-34 elox.
07.114.2800.250	Al, RAL 9010 pulverb.
07.114.2800.255	Al, RAL 9016 pulverb.
07.114.2800.299	Al, in Sonderoberflächen

Zubehör:

Stangenanschlüsse und Rundstange ab **Seite 619**
Führungs-/Bodenbuchsen und Bodenschließmulde ab **Seite 620**
Profil-Kurz-Halbzyylinder **Seite 233**

1

2

3

4

5

6

7

8

9

i



1
2
3
4
5
6
7
8
9
i

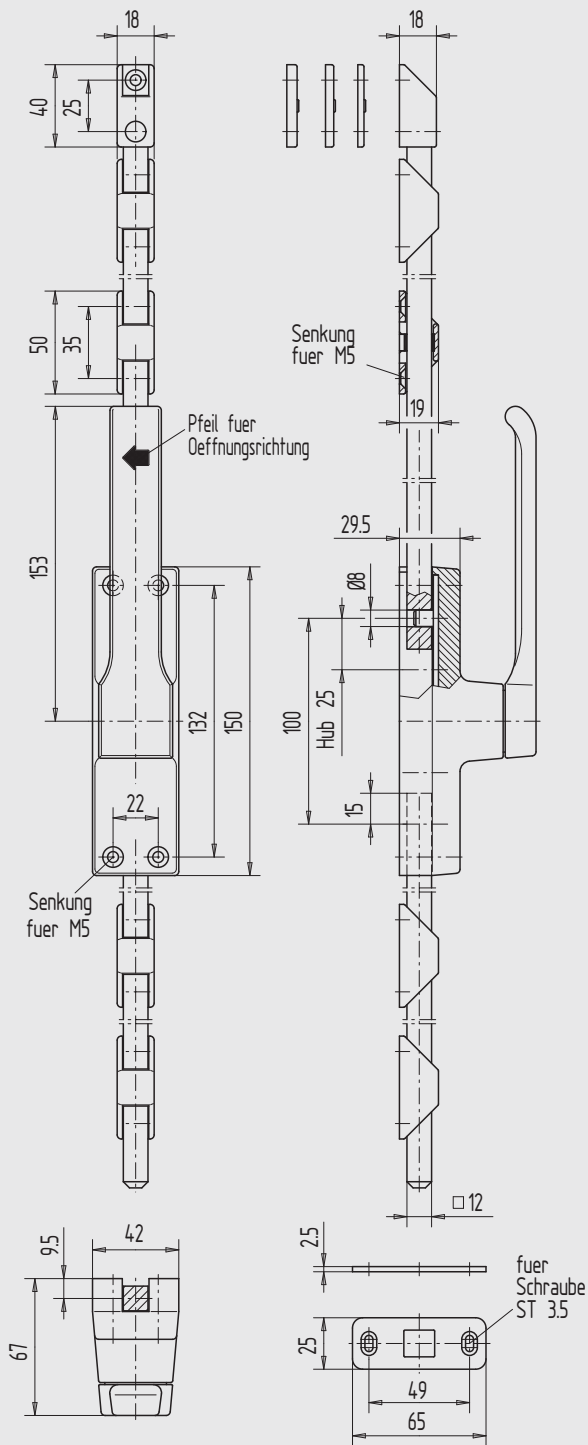


Abbildung zeigt Treibriegel mit Pfeilrichtung nach links drehend

Türtreibriegel

- aufliegende Verriegelung
- für 12 mm Aluminium-Vierkantstangen

mit:

- 4 Stangenführungen und PVC-Führungsstück
- 1 oberes Verriegelungsstück
- 1 Schließplatte
- 3 PVC-Distanzplatten (ohne Vierkantstange)

Art.-Nr.	DIN/Richtung	Material/Oberfläche
07.150.0000.230	rechts drehend	Al, silberfarbig pulverb.
07.150.0000.240	rechts drehend	Al, dunkelbraun pulverb.
07.150.0000.250	rechts drehend	Al, RAL 9010 pulverb.
07.150.0000.255	rechts drehend	Al, RAL 9016 pulverb.
07.150.0000.299	rechts drehend	Al, in Sonderoberflächen
07.151.0000.230	links drehend	Al, silberfarbig pulverb.
07.151.0000.240	links drehend	Al, dunkelbraun pulverb.
07.151.0000.250	links drehend	Al, RAL 9010 pulverb.
07.151.0000.255	links drehend	Al, RAL 9016 pulverb.
07.151.0000.299	links drehend	Al, in Sonderoberflächen

Zubehör:

- Aluminium-Vierkantstange **Seite 617**
- Fluchttürhaube **Seite 625**
- Montagewinkel zur Fluchttürhaube **Seite 625**

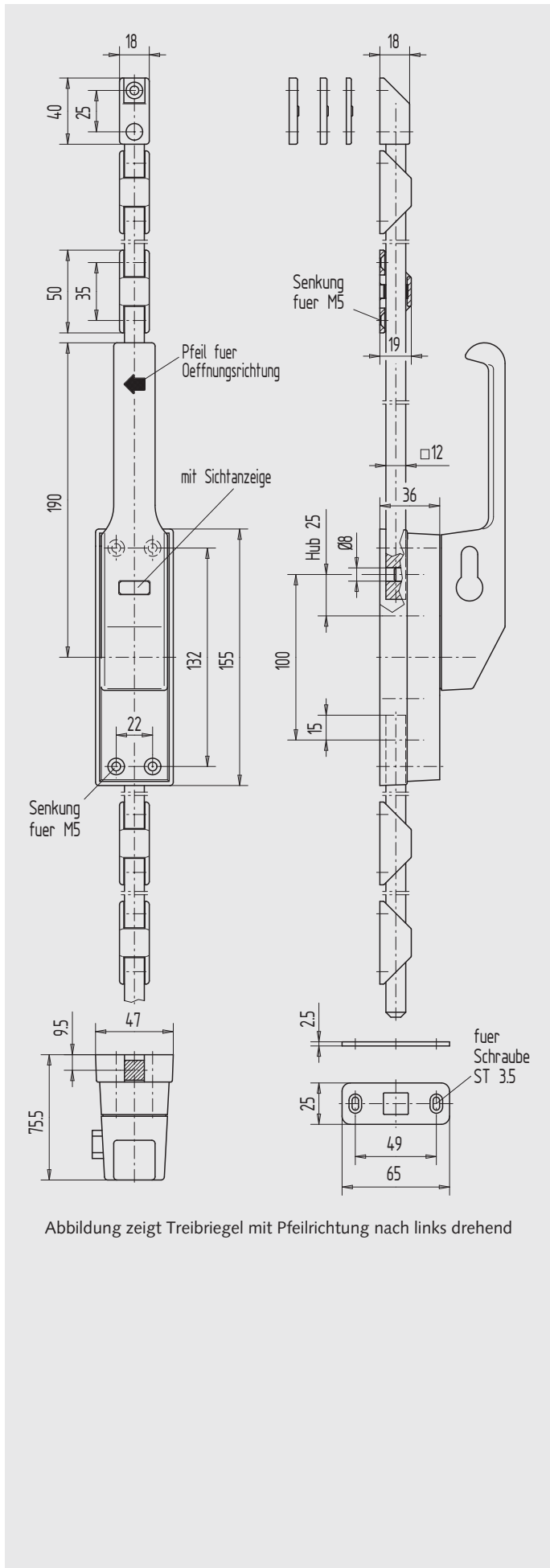


Abbildung zeigt Treibriegel mit Pfeilrichtung nach links drehend

Türtreibriegel, abschließbar

- aufliegende Verriegelung
- für 12 mm Aluminium-Vierkantstangen
- vorbereitet für Profil-Halbzylinder
- mit Sichtanzeige rot = gesichert/grün = entsichert

mit:

- 4 Stangenführungen und PVC-Führungsstück
- 1 oberes Verriegelungsstück
- 1 Schließplatte
- 3 PVC-Distanzplatten (ohne Vierkantstange)

Art.-Nr.	DIN/Richtung	Material/Oberfläche
07.152.0000.230	rechts drehend	Al, silberfarbig pulverb.
07.152.0000.240	rechts drehend	Al, dunkelbraun pulverb.
07.152.0000.250	rechts drehend	Al, RAL 9010 pulverb.
07.152.0000.255	rechts drehend	Al, RAL 9016 pulverb.
07.152.0000.299	rechts drehend	Al, in Sonderoberflächen
07.153.0000.230	links drehend	Al, silberfarbig pulverb.
07.153.0000.240	links drehend	Al, dunkelbraun pulverb.
07.153.0000.250	links drehend	Al, RAL 9010 pulverb.
07.153.0000.255	links drehend	Al, RAL 9016 pulverb.
07.153.0000.299	links drehend	Al, in Sonderoberflächen

Zubehör:

- Aluminium-Vierkantstange **Seite 617**
- Profil-Halbzylinder, verschiedenschließend **Seite 231**

1

2

3

4

5

6

7

8

9

i



1

2

3

4

5

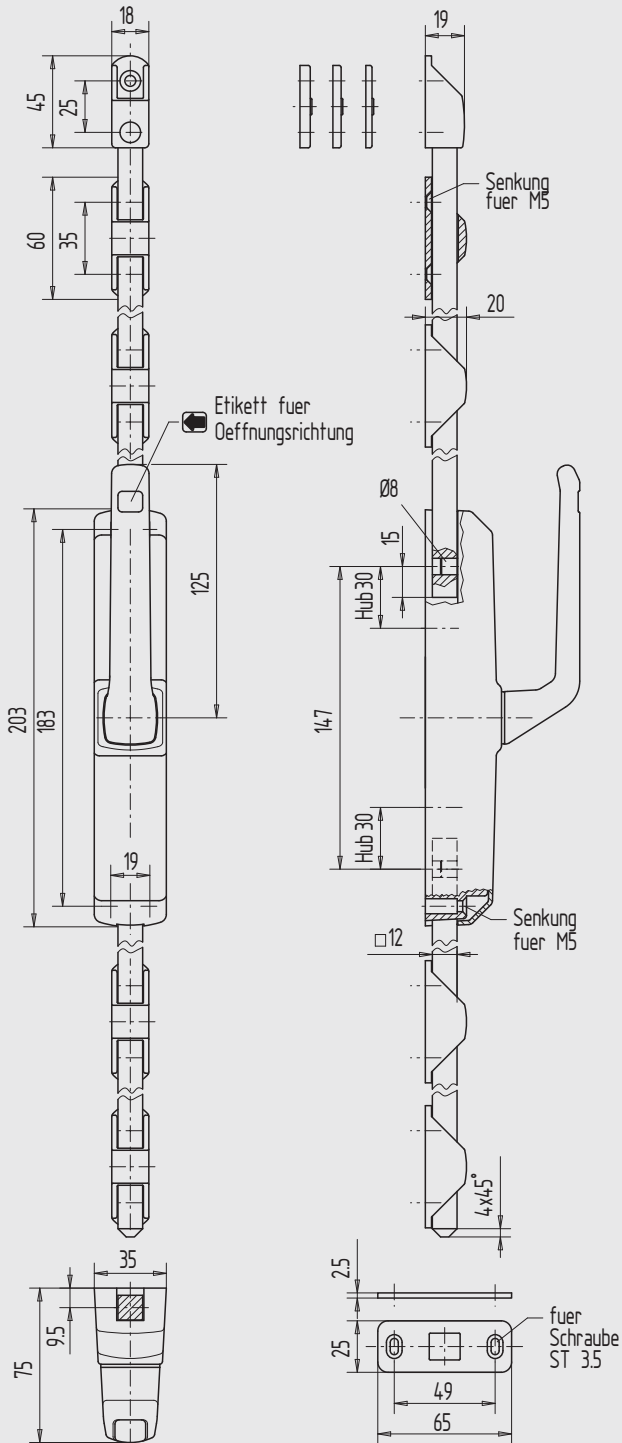
6

7

8

9

i



Türtreibriegel, verdeckte Verschraubung

- aufliegende Verriegelung
- für 12 mm Aluminium-Vierkantstangen
- mit Abdeckkappe
- rechts und links verwendbar

mit:

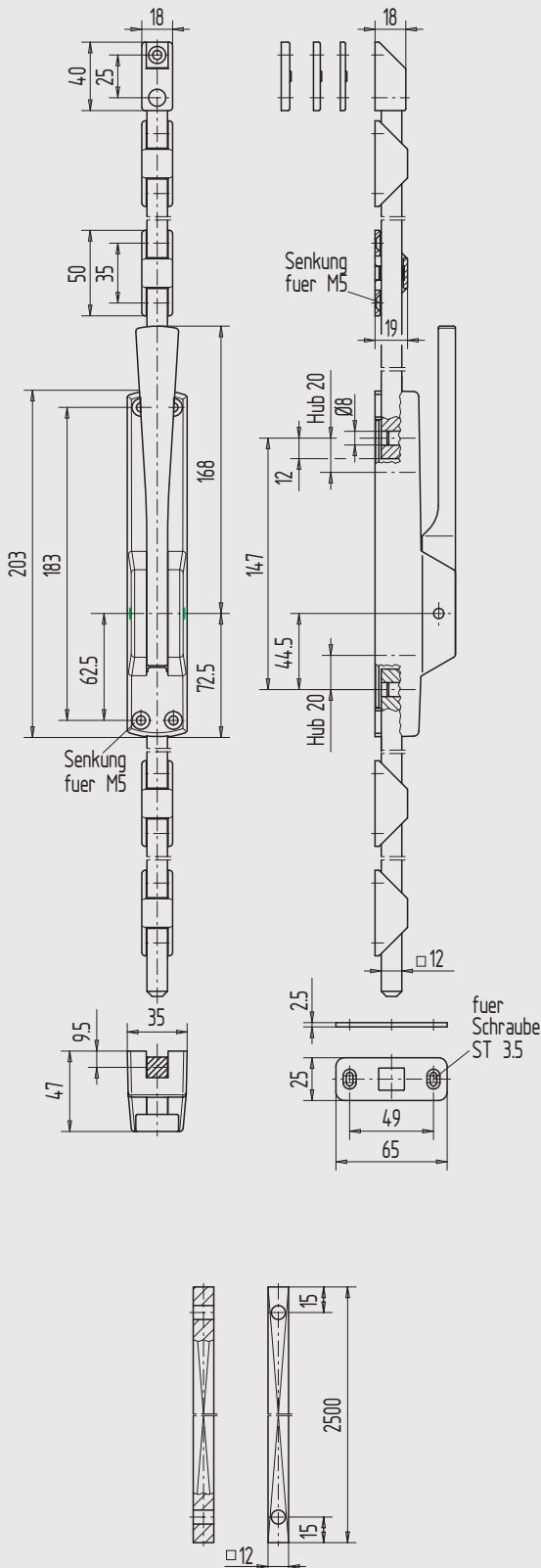
- 4 Stangenführungen und PVC-Führungsstück
- 1 oberes Verriegelungsstück
- 1 Schließplatte
- 3 PVC-Distanzplatten (ohne Vierkantstange)

Art.-Nr.	Richtung	Material/Oberfläche
07.154.0000.730	rechts drehend	GD-Zn, silberfarbig pulverb.
07.154.0000.740	rechts drehend	GD-Zn, dunkelbraun pulverb.
07.154.0000.750	rechts drehend	GD-Zn, RAL 9010 pulverb.
07.154.0000.755	rechts drehend	GD-Zn, RAL 9016 pulverb.
07.154.0000.780	rechts drehend	GD-Zn, gelb chromatiert
07.154.1000.730	links drehend	GD-Zn, silberfarbig pulverb.
07.154.1000.740	links drehend	GD-Zn, dunkelbraun pulverb.
07.154.1000.750	links drehend	GD-Zn, RAL 9010 pulverb.
07.154.1000.755	links drehend	GD-Zn, RAL 9016 pulverb.
07.154.1000.780	links drehend	GD-Zn, gelb chromatiert

Hinweis Material/Oberfläche GD-Zn, gelb chromatiert zur bauseitigen Beschichtung geeignet.

Zubehör:

- Aluminium-Vierkantstange **Seite 617**
- Fluchttürhaube **Seite 625**
- Montagewinkel zur Fluchttürhaube **Seite 625**



Türtreibriegel

- aufliegende Verriegelung
- für 12 mm Aluminium-Vierkantstangen

mit:

- 4 Stangenführungen und PVC-Führungsstück
- 1 oberes Verriegelungsstück
- 1 Schließplatte
- 3 PVC-Distanzplatten (ohne Vierkantstange)

Art.-Nr.	Material/Oberfläche
07.155.0000.730	GD-Zn, silberfarbig pulverb.
07.155.0000.740	GD-Zn, dunkelbraun pulverb.
07.155.0000.750	GD-Zn, RAL 9010 pulverb.
07.155.0000.755	GD-Zn, RAL 9016 pulverb.
07.155.0000.780	GD-Zn, gelb chromatiert

Hinweis Material/Oberfläche GD-Zn, gelb chromatiert zur bauseitigen Beschichtung geeignet.

Zubehör:

- Aluminium-Vierkantstange siehe unten
- Fluchttürhaube **Seite 625**
- Montagewinkel zur Fluchttürhaube **Seite 625**

Aluminium-Vierkantstange

- 12 mm Vierkant
- beiderseits gelocht
- Länge 2500 mm

Art.-Nr.	Material/Oberfläche
07.156.0000.105	Al, blank
07.156.0000.230	Al, silberfarbig pulverb.
07.156.0000.240	Al, dunkelbraun pulverb.
07.156.0000.250	Al, RAL 9010 pulverb.
07.156.0000.255	Al, RAL 9016 pulverb.

passend für:

- Türtreibriegel, aufliegende Stangen ab **Seite 614**

1

2

3

4

5

6

7

8

9

i



1

2

3

4

5

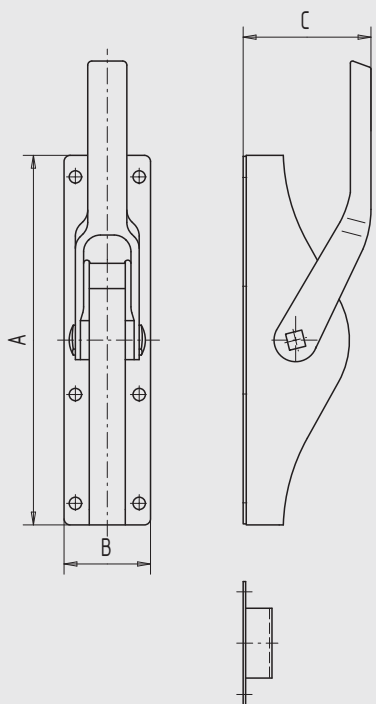
6

7

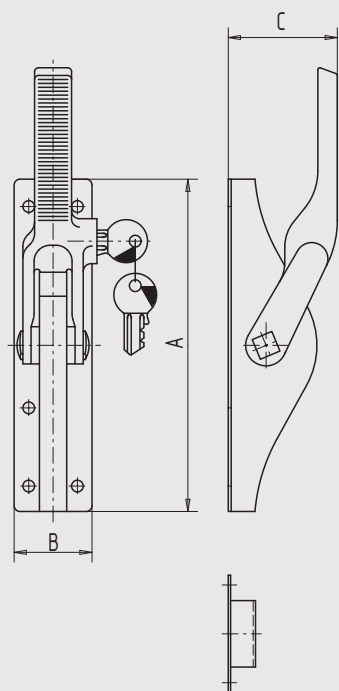
8

9

i



A	B	C	4kt.
170	35	48	10
180	40	58	13
180	40	58	14
252	55	67	16
280	60	85	19



A	B	C	4kt
170	35	53	10
180	40	58	13
237	50	67	16
282	60	85	19

Treibriegel

- aufliegende Verriegelung
- für Vierkantstangen
- mit Unterplatte und Führungsschlaufen

Art.-Nr.	für 4kt.-Stangen	Anzahl Führungsschlaufen	Material/Oberfläche
07.180.0010.010	10	2	St, gal verzinkt
07.180.0013.010	13	3	St, gal verzinkt
07.180.0013.426	13	3	Edelstahl V2A, matt gebürstet
07.180.0014.010	14	3	St, gal verzinkt
07.180.0016.010	16	3	St, gal verzinkt
07.180.0019.010	19	4	St, gal verzinkt

Zubehör:

Vierkantstange [Seite 626](#)
Steinbuchse [Seite 626](#)

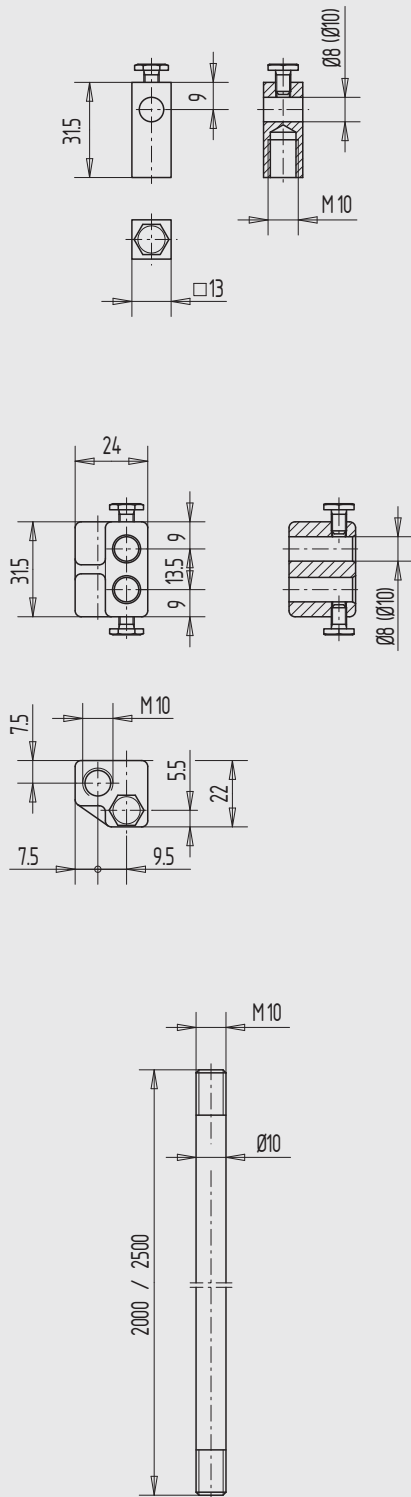
Treibriegel, abschließbar

- aufliegende Verriegelung
- für Vierkantstangen
- mit Unterplatte und Führungsschlaufen
- mit 2 Schlüsseln

Art.-Nr.	für 4kt.-Stangen	Anzahl Führungsschlaufen	Material/Oberfläche
07.181.0010.010	10	2	St, gal verzinkt
07.181.0013.010	13	3	St, gal verzinkt
07.181.0016.010	16	3	St, gal verzinkt
07.181.0019.010	19	4	St, gal verzinkt

Zubehör:

Vierkantstange [Seite 626](#)
Steinbuchse [Seite 626](#)



Stangenanschluss

- Innengewinde M10 und Stellschraube M5
- Bohrung für 8 oder 10 mm rd. Bolzen

Art.-Nr.	für Bolzen	Material/Oberfläche
07.200.0008.010	8 mm Ø	St, gal verzinkt
07.200.0010.010	10 mm Ø	St, gal verzinkt

Stangenanschluss

- Innengewinde M10 und Stellschraube M5
- Bohrung für 8 oder 10 mm rd. Bolzen

Art.-Nr.	für Bolzen	Material/Oberfläche
07.201.0008.010	8 mm Ø	St, gal verzinkt
07.201.0010.010	10 mm Ø	St, gal verzinkt

Rundstange

- 10 mm Durchmesser
- beiderseits Gewinde M10
- Länge 2000 oder 2500 mm

Art.-Nr.	Länge	Material/Oberfläche
07.210.2000.010	2000	St, gal verzinkt
07.210.2000.105	2000	Al, blank
07.210.2000.114	2000	Al, E6/C-0 elox.
07.210.2000.405	2000	Edelstahl V2A, blank
07.210.2500.010	2500	St, gal verzinkt
07.210.2500.105	2500	Al, blank
07.210.2500.114	2500	Al, E6/C-0 elox.
07.210.2500.405	2500	Edelstahl V2A, blank

1

2

3

4

5

6

7

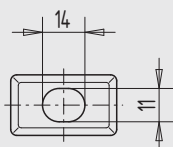
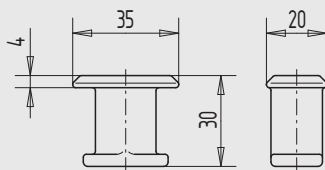
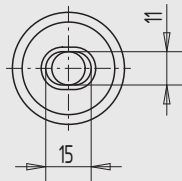
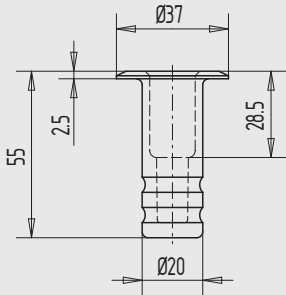
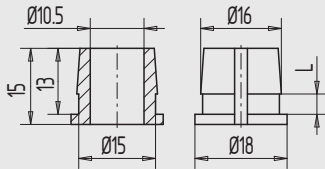
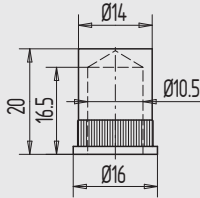
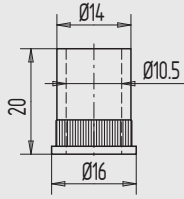
8

9

i



1
2
3
4
5
6
7
8
9
i



Führungsbuchse, offen

- für 10 mm Rundstange

Art.-Nr.	Material/Oberfläche
10.761.0000.325	Ms, matt vernickelt

Führungsbuchse, geschlossen

- für 10 mm Rundstange

Art.-Nr.	Material/Oberfläche
10.762.0000.325	Ms, matt vernickelt

Führungsbuchse aus Kunststoff, offen

- für 10 mm Rundstange

Art.-Nr.	L (Wandstärke)	Material/Oberfläche
10.763.0003.505	3	Kunststoff, natur
10.763.0004.505	4	Kunststoff, natur

Bodenbuchse

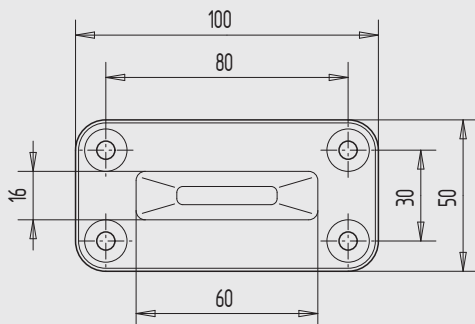
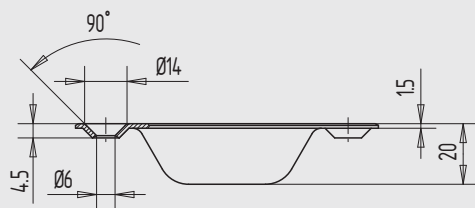
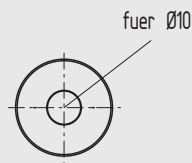
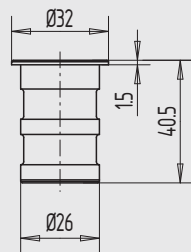
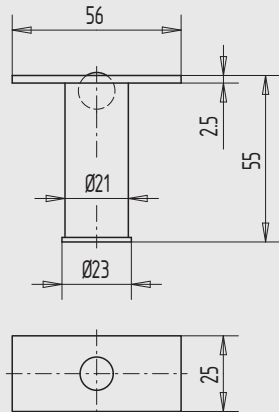
- für 10 mm Rundstange

Art.-Nr.	Material/Oberfläche
07.230.0000.310	Ms, gal verzinkt

Bodenbuchse

- für 10 mm Rundstange

Art.-Nr.	Material/Oberfläche
07.231.0000.305	Ms, blank



Bodenbuchse

- für 10 mm Rundstange
- Platte aus Stahl oder Messing
- mit gefederter Kugel als Abdeckung

Art.-Nr.	Platte
07.232.0000.010	St, gal verzinkt
07.232.0000.316	Ms, poliert
07.232.0000.376	Ms, velour vernickelt

Bodenbuchse

- für 10 mm Rundstange
- Gehäuse aus Aluminium
- mit federndem Staubverschluss
- mit matt gebürsteter Edelstahl-Abdeckplatte

Art.-Nr.	Material/Oberfläche
07.233.0000.426	Edelstahl V2A, matt gebürstet

Bodenschließmulde

- für 10 mm Rundstange

Art.-Nr.	Material/Oberfläche
07.234.0000.426	Edelstahl V2A, matt gebürstet

1

2

3

4

5

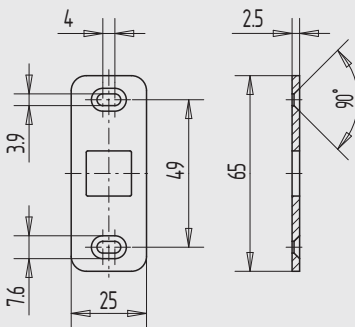
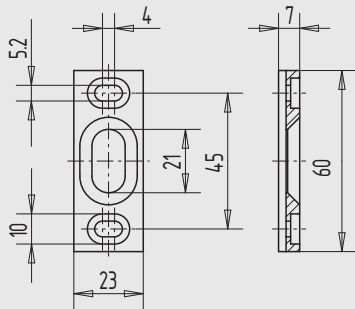
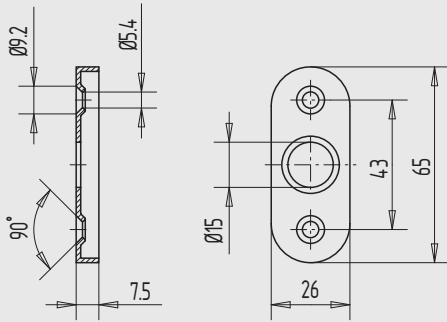
6

7

8

9

i



Abdeck-Rosette

- für Katriegel mit Vierkantnuss

Art.-Nr.	Material/Oberfläche
07.235.0000.112	Al, E4/C-0 elox.

Schließplatte, für 10 mm Rundstange

- zum Aufschrauben

Art.-Nr.	Material/Oberfläche
07.240.0000.112	Al, E4/C-0 elox.

Schließplatte, für 12 mm Vierkantstange

- zum Aufschrauben

Art.-Nr.	Material/Oberfläche
07.241.0000.426	Edelstahl V2A, matt gebürstet

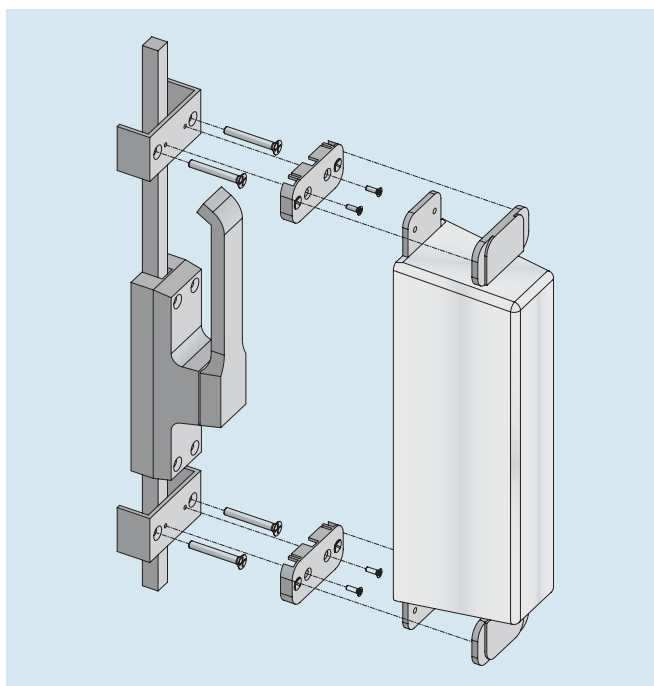
Funktion der Fluchttürhaube

Die Fluchttürhaube wird, um eine Hemmschwelle aufzubauen, auf den Treibriegel gesetzt. Damit betätigt niemand versehentlich den Treibriegel, sondern muss bewusst die Haube entfernen. Im Gefahrenfall kann man die Fluchttürhaube leicht und verletzungsfrei abschlagen und den Treibriegel betätigen. Die Haube besteht aus einem festen, unzerbrechlich wieder verwendbaren Acrylkunststoff. Sie arbeitet mit einem Sicherheitsverschluss, einer Sollbruchstelle und einer rot-grün Kennzeichnung. Bei der

Benutzung bzw. beim Abschlagen zerbricht nicht mehr die Haube, sondern die Verschlusseinrichtung mit den Sollbruchstellen springt auseinander und der Treibriegel kann betätigt werden. Durch die Farbgebung rot-grün kann man schon von weitem sehen, ob die Haube noch arretiert bzw. frei ist. Zum erneuten Sichern des Treibriegels werden lediglich neue rote Siegelplatten benötigt. Es entsteht weniger Abfall, verursacht weniger Verletzungen und der Austausch ist preiswert.

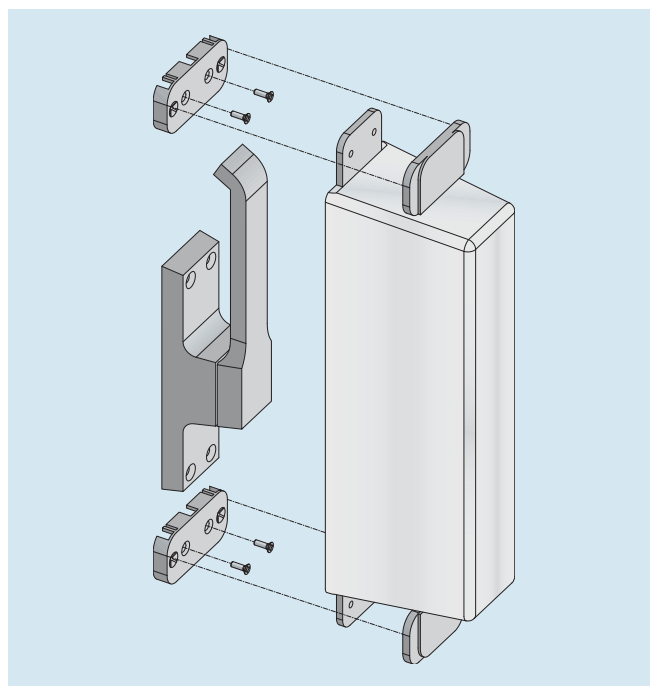
Montageanleitung für Fluchttürhauben an Türen

mit aufliegenden Verriegelungsstangen



1. Die beiden Montagewinkel so auf das Türblatt schrauben, dass der Treibriegel unterhalb der Fluchttürhaube sitzt.
2. Die beiden grünen Befestigungsplatten auf die Montagewinkel schrauben.
3. In die untere Befestigungsplatte eine rote Siegelplatte stecken, die Fluchttürhaube einführen und mit einer zweiten roten Siegelplatte in der oberen Befestigung fixieren.
4. Das mitgelieferte Piktogramm auf die Fluchttürhaube kleben.

mit verdeckt liegenden Verriegelungsstangen



1. Die beiden grünen Befestigungsplatten mit den beigegeführten Schrauben montieren.
2. In die untere Befestigungsplatte eine rote Siegelplatte stecken, die Fluchttürhaube einführen und mit einer zweiten roten Siegelplatte in der oberen Befestigung fixieren.
3. Das mitgelieferte Piktogramm auf die Fluchttürhaube kleben.

1

2

3

4

5

6

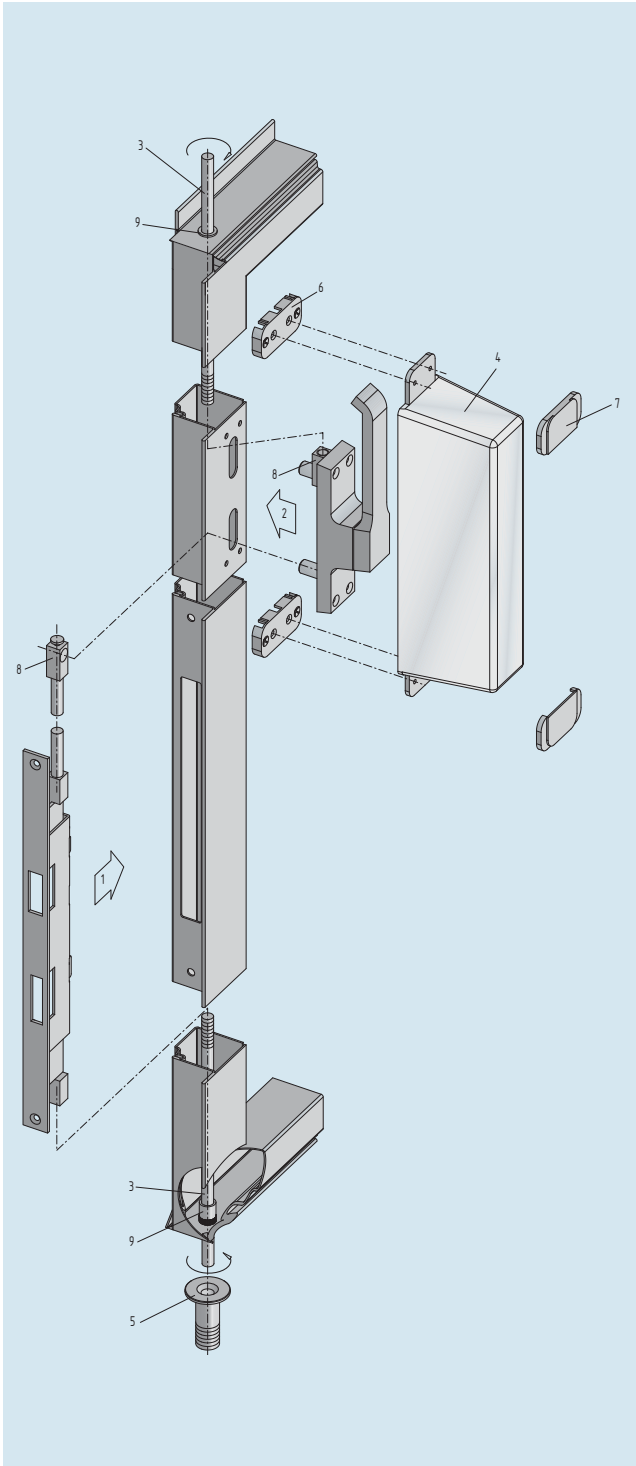
7

8

9

i

1 Anwendungsbeispiel



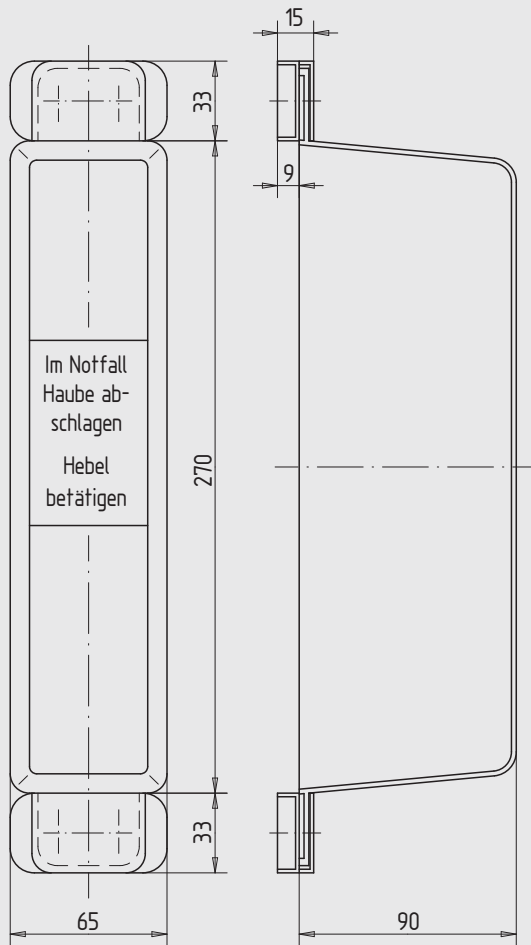
- 1) Im Gegenkasten (1) die 10 mm Rundstange als Verbindung zum Türtreibriegel mit dem vorher montierten oberen Stangenanschluss einschrauben. Gegenkasten (1) mit der Rundstange und dem Stangenanschluss (8) in das vorher ausgefräste Türprofil einschieben.
- 2) Auf den oberen Mitnehmerbolzen des Türtreibriegels (2) den Stangenanschluss mit Innengewinde M 10 befestigen. Den Türtreibriegel (2) danach aufschrauben und dabei den unteren Mitnehmerbolzen in den oben an der Verbindungsstange montierten Stangenanschluss einführen.
- 3) Obere und untere Verschlussstangen (3) mit Gewinde M 10 versehen, in das Türprofil einschieben und in die Stangenanschlüsse M 10 des Treibriegels bzw. des Gegenkastens eindrehen. Stangenenden sollten angefast bzw. angeschrägt werden.
- 4) Grüne Befestigungsplatten (6) aufschrauben. In die untere Befestigungsplatte eine rote Siegelplatte (7) stecken, die Fluchttürhaube (4) in die damit entstandene Lasche einführen und mit der zweiten Siegelplatte die Haube in der oberen Befestigungsplatte fixieren. Anschließend Piktogramm aufkleben.
- 5) Bodenbuchse (5) für die untere Verschlussstange in den Boden einsetzen.

■ **Hinweis:**

Zur Vermeidung von Schließstörungen und Beschädigungen bei Türtreibriegeln sollten die Enden der Verschlussstangen stets angeschrägt und eine Bodenbuchse bzw. Steinbuchse für die Verriegelung im Boden berücksichtigt werden. Als bessere Führung für die Verschlussstangen empfehlen wir, in die Türprofile Kunststoff- oder Messing-Buchsen (9) einzusetzen.

Beim Gegenkasten ist es noch erforderlich, durch die Einstellung der Verbindungsstange vom Türtreibriegel zum Gegenkasten den Hub der Fallen- bzw. Riegelauslöser auf das richtige Maß zu regulieren.

Der lichte Abstand zwischen den Stulpen bei Falle und Riegel bündig sollte 4 - 6 mm, bei Falle und Riegel 5 mm vorstehend 9 - 11 mm betragen.



Fluchttürhaube, komplett

- zum Sichern von Treibriegeln bei Türen mit schmalen Rahmen
- durchsichtige Haube aus festem Acryl-Kunststoff wird im Gefahrenfall leicht und verletzungsfrei abgeschlagen
- Haube wiederverwendbar
- TÜV- und ARGEBAU-Zulassung

bestehend aus:

- 1 Haube
- 2 grünen Befestigungsplatten
- 6 roten Siegelplatten
- 1 Piktogramm

Art.-Nr.	Ausführung	Material/Oberfläche
07.250.0000.510	Haube	Kunststoff, transparent

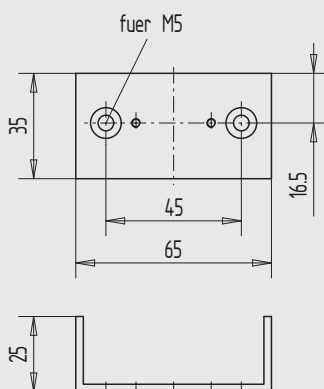
Einzelteile zur Fluchttürhaube

Art.-Nr.	Ausführung
07.251.0001.000	lose Haube mit Piktogramm
07.251.0002.000	rote Siegelplatten (1 Satz = 6 Stück)
07.251.0003.000	grüne Befestigungsplatten (1 Satz = 2 Stück)
07.251.0004.000	loses Piktogramm
07.251.0005.000	loses Piktogramm - lang nachleuchtend

Montagewinkel zur Fluchttürhaube

- für Treibriegel mit aufliegenden Vierkantstangen
- aus Aluminium im Farbton RAL 6029 beschichtet
- (1 Satz = 2 Stück)

Art.-Nr.
07.252.0006.000





1

2

3

4

5

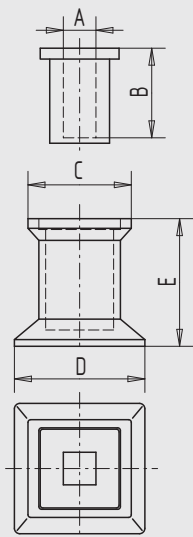
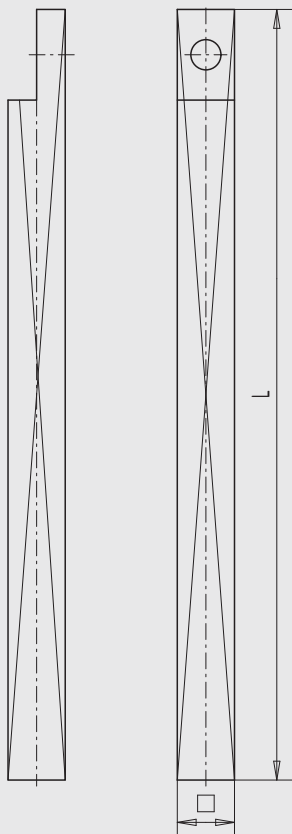
6

7

8

9

i



A	B	C	D	E	4kt.
12	35	38	48	47	10
15	30	38	48	47	13
17	35	45	52	50	16
21	35	45	52	50	19

Vierkantstange

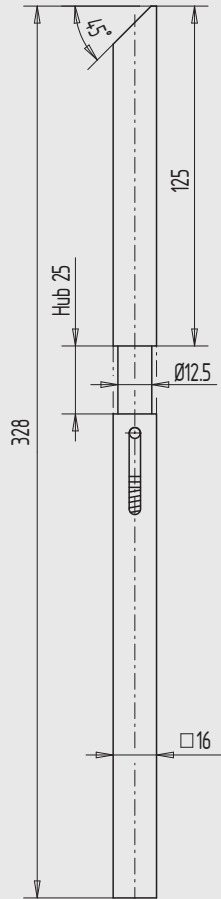
- einseitig bzw. beidseitig ausgeklinkt und gelocht
- aus Stahl gal. verzinkt

Art.-Nr.	Vierkant	Länge	ausgeklinkt und gelocht
07.270.1000.010	9	1000	einseitig
07.270.1501.010	9	1500	beidseitig
07.270.2001.010	9	2000	beidseitig
07.271.1000.010	10	1000	einseitig
07.271.1250.010	10	1250	einseitig
07.271.1500.010	10	1500	einseitig
07.271.2501.010	10	2500	beidseitig
07.272.1000.010	13	1000	einseitig
07.272.1250.010	13	1250	einseitig
07.272.1500.010	13	1500	einseitig
07.272.2501.010	13	2500	beidseitig
07.273.1500.010	14	1500	einseitig
07.273.2501.010	14	2500	beidseitig
07.274.1000.010	16	1000	einseitig
07.274.1250.010	16	1250	einseitig
07.274.1500.010	16	1500	einseitig
07.274.2000.010	16	2000	einseitig
07.274.2501.010	16	2500	beidseitig
07.275.2501.010	19	2500	beidseitig
07.275.3001.010	19	3000	beidseitig

Steinbuchse

- mit herausnehmbarem Schmutzkasten
- zum Einmauern im Fussboden

Art.-Nr.	Vierkant	Material/Oberfläche
07.280.0010.610	10	GTW, gal verzinkt
07.280.0013.610	13	GTW, gal verzinkt
07.280.0016.610	16	GTW, gal verzinkt
07.280.0019.610	19	GTW, gal verzinkt



Stangenkopf, federnd

- zur Verwendung an explosionsgefährdeten Räumen
- zum Anschweißen an 16 mm Vierkantstangen

Art.-Nr.	Material/Oberfläche
07.290.0000.010	St, gal verzinkt

1

2

3

4

5

6

7

8

9

i

1

2

3

4

5

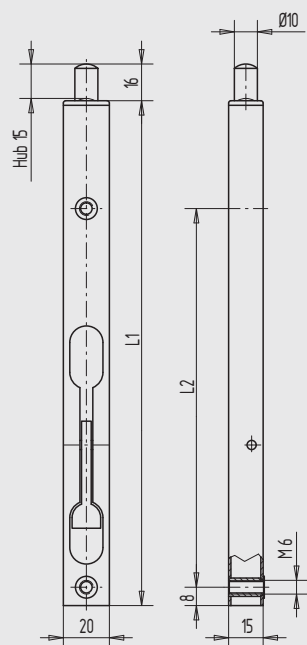
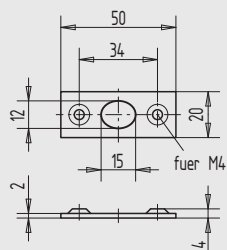
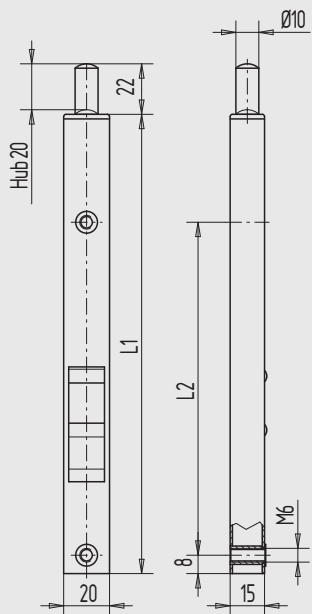
6

7

8

9

i



Rohrkantriegel

- 20 mm breit
- Gewindebuchsen M6
- einschl. Schließblech

Betätigung mittels Schieber

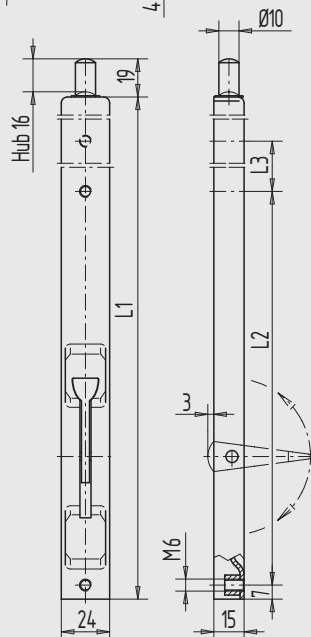
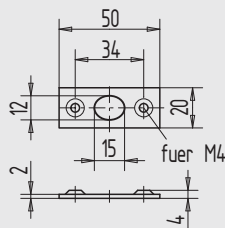
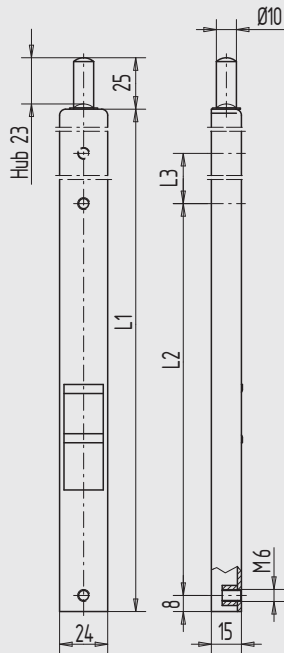
Art.-Nr.	L1	L2	Material/Oberfläche
07.300.0200.010	200	145	St, gal verzinkt
07.300.0250.010	250	195	St, gal verzinkt
07.300.0300.010	300	240	St, gal verzinkt
07.300.0400.010	400	340	St, gal verzinkt
07.300.0500.010	500	445	St, gal verzinkt

Betätigung mittels Klapphebel

Art.-Nr.	L1	L2	Material/Oberfläche
07.301.0220.010	220	165	St, gal verzinkt
07.301.0250.010	250	195	St, gal verzinkt
07.301.0300.010	300	245	St, gal verzinkt
07.301.0400.010	400	340	St, gal verzinkt
07.301.0500.010	500	443	St, gal verzinkt

U-Kantriegel

- 24 mm breit
- Gewindebuchsen M6
- einschl. Schließblech

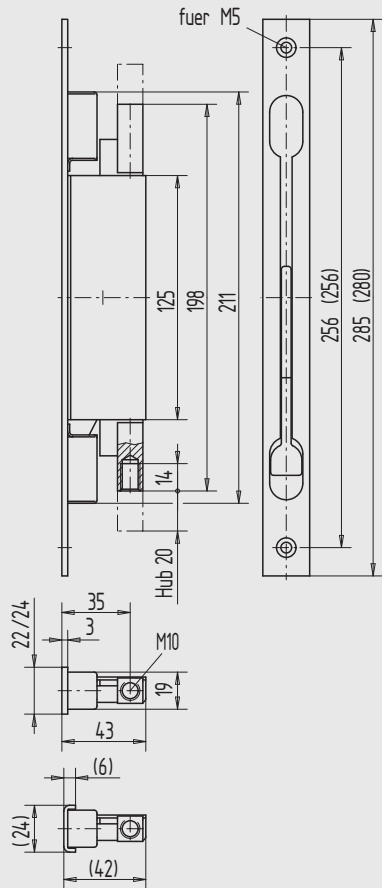


Betätigung mittels Schieber

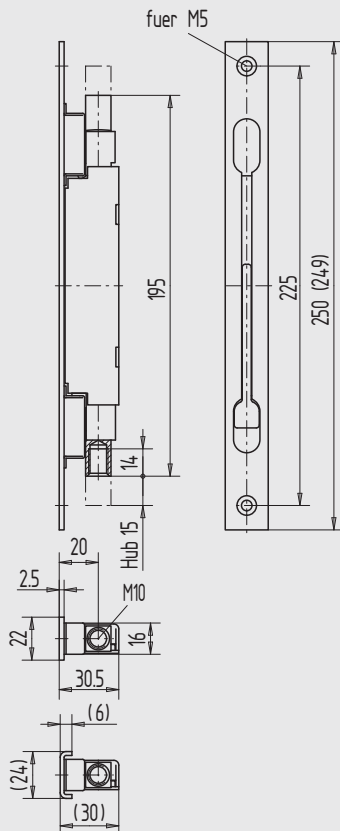
Art.-Nr.	L1	L2	L3	Material/Oberfläche
07.320.0250.010	250	195	---	St, gal verzinkt
07.320.0300.010	300	245	---	St, gal verzinkt
07.320.0400.010	400	205	140	St, gal verzinkt
07.320.0500.010	500	245	195	St, gal verzinkt

Betätigung mittels Klapphebel

Art.-Nr.	L1	L2	L3	Material/Oberfläche
07.321.0220.010	220	165	---	St, gal verzinkt
07.321.0250.010	250	195	---	St, gal verzinkt
07.321.0300.010	300	245	---	St, gal verzinkt
07.321.0400.010	400	205	140	St, gal verzinkt
07.321.0500.010	500	245	200	St, gal verzinkt



(...) = U-Stulp



(...) = U-Stulp

Kantriegel mit Stulp

- Dornmaß 35 mm
- Hub 20 mm
- Stahl verzinkt
- doppelseitig wirkend
- mit Aluminium-Klapphebel
- Stangenanschlüsse M10
- Stulp eckig

Art.-Nr.	Stulpabm.	Ausführung	Stulp
07.340.0000.010	22 x 3	Flachstulp	St, gal verzinkt
07.340.0000.426	22 x 3	Flachstulp	Edelstahl V2A, matt gebürstet
07.340.0010.010	24 x 3	Flachstulp	St, gal verzinkt
07.340.0010.426	24 x 3	Flachstulp	Edelstahl V2A, matt gebürstet
07.340.0020.426	24 x 6	U-Stulp	Edelstahl V2A, matt gebürstet

Sonderausführung Kantriegel ist auch mit versetztem Dornmaß (38/40/44/50/54/57/60/65 mm) lieferbar.

Zubehör:

Rundstange **Seite 619**

Führungs-/Bodenbuchsen ab **Seite 620**

Kantriegel mit Stulp

- Dornmaß 20 mm
- Hub 15 mm
- Stahl verzinkt
- doppelseitig wirkend
- mit Aluminium-Klapphebel
- Stangenanschlüsse M10
- Stulp eckig

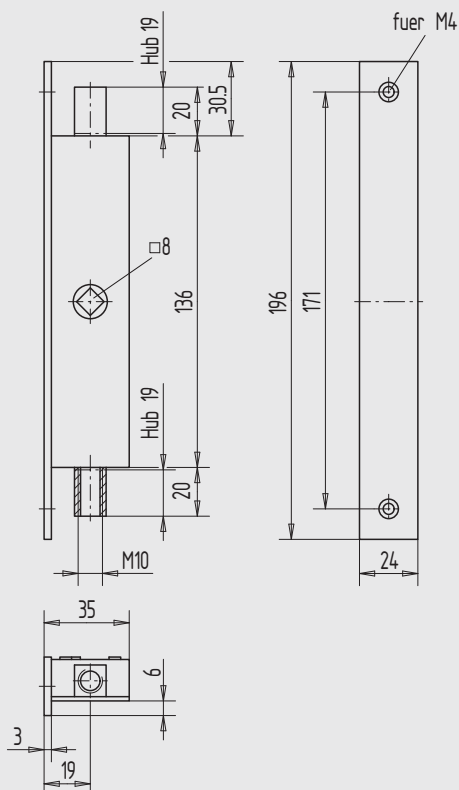
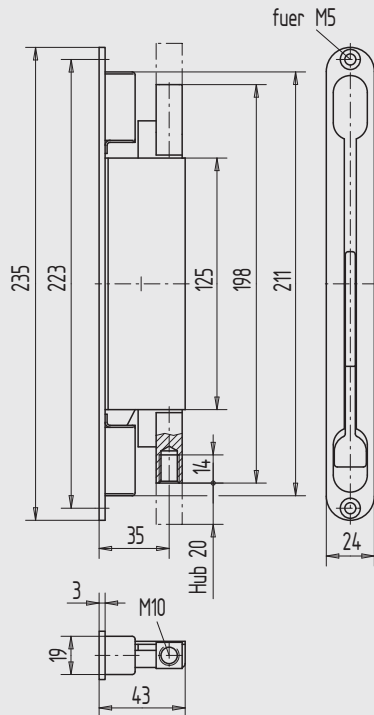
Art.-Nr.	Stulpabm.	Ausführung	Stulp
07.341.0000.010	22 x 2,5	Flachstulp	St, gal verzinkt
07.341.0000.426	22 x 2,5	Flachstulp	Edelstahl V2A, matt gebürstet
07.341.0020.426	24 x 6,0	U-Stulp	Edelstahl V2A, matt gebürstet

Sonderausführung Kantriegel ist auch mit versetztem Dornmaß lieferbar.

Zubehör:

Rundstange **Seite 619**

Führungs-/Bodenbuchsen ab **Seite 620**



Kantriegel mit Stulp

- Dornmaß 35 mm
- Hub 20 mm
- Stahl verzinkt
- doppelseitig wirkend
- mit Aluminium-Klapphebel
- Stangenanschlüsse M10
- Stulp abgerundet
- Stulpabmessung 235 x 24 x 3 mm

Art.-Nr.	Stulp
07.342.0000.010	St, gal verzinkt
07.342.0000.426	Edelstahl V2A, matt gebürstet

Sonderausführung Kantriegel ist auch mit versetztem Dornmaß (38/40/44/50/54/57/60/65 mm) lieferbar.

Zubehör:

Rundstange **Seite 619**
Führungs-/Bodenbuchsen ab **Seite 620**

Kantriegel mit Stulp

- Dornmaß 19 mm
- Hub 19 mm
- Stahl verzinkt
- 8 mm Vierkantnuss
- Stangenanschlüsse M10

Art.-Nr.	Stulp
07.343.0000.010	St, gal verzinkt
07.343.0000.426	Edelstahl V2A, matt gebürstet

Zubehör:

Rundstange **Seite 619**
Führungs-/Bodenbuchsen ab **Seite 620**
Steckschlüssel Art.-Nr. 01.978.0000.625

1

2

3

4

5

6

7

8

9

i



1

2

3

4

5

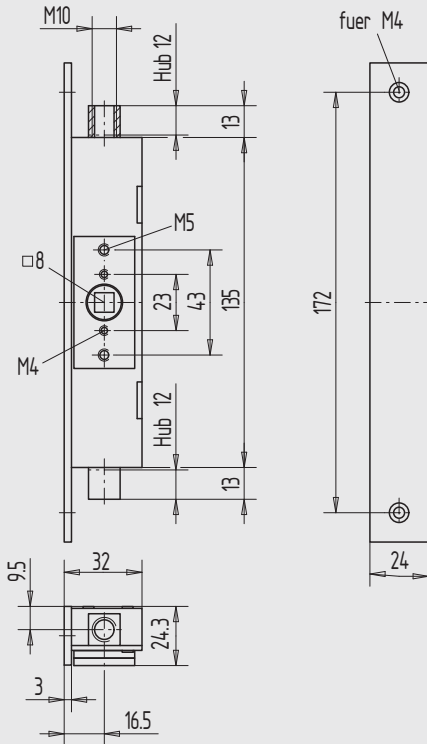
6

7

8

9

i



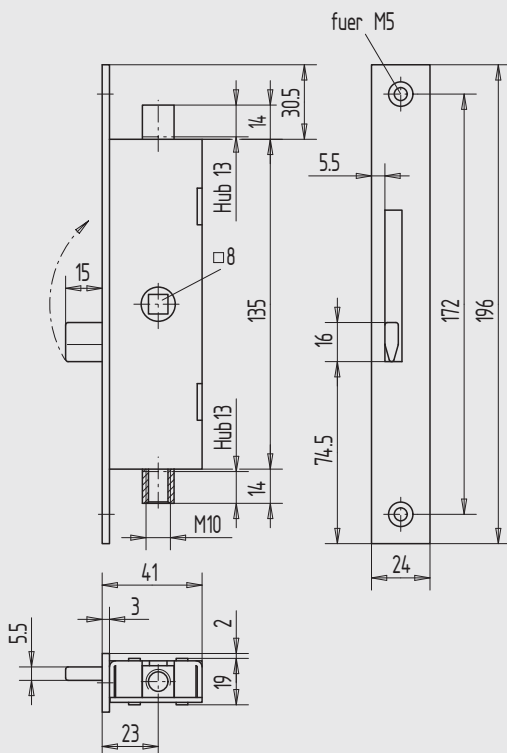
Kantriegel mit Stulp

- Dornmaß 16,5 mm
- Hub 12 mm
- Platte mit Gewinde M5
- Stahl verzinkt
- 8 mm Vierkantnuss
- Stangenanschlüsse M10

Art.-Nr.	Stulp
07.344.0000.010	St, gal verzinkt
07.344.0000.426	Edelstahl V2A, matt gebürstet

Zubehör:

Rundstange **Seite 619**
 Führungs-/Bodenbuchsen ab **Seite 620**
 Steckschlüssel Art.-Nr. 01.978.0000.625



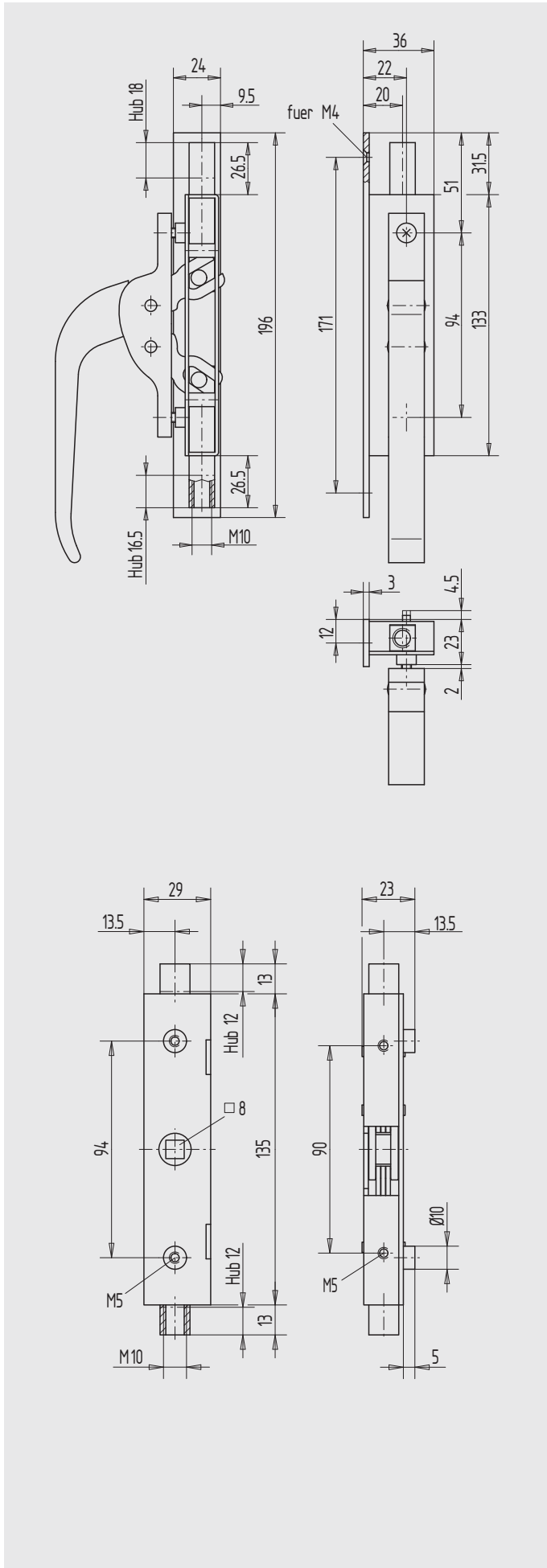
Kantriegel mit Stulp

- Dornmaß 23 mm
- Hub 13 mm
- mit Totpunktstellung und Messing-Zunge
- 8 mm Vierkantnuss
- Stangenanschlüsse M10

Art.-Nr.	Material/Oberfläche
07.345.0000.010	St, gal verzinkt

Zubehör:

Rundstange **Seite 619**
 Führungs-/Bodenbuchsen ab **Seite 620**
 Steckschlüssel Art.-Nr. 01.978.0000.625



Kantriegel mit Stulp

- Stangenanschlüsse M10
- einschl. E5/C-0 eloxiertem Aluminium-Handhebel Art.-Nr. 10.580.0000.113

Art.-Nr.	Material/Oberfläche
07.346.0000.112	Al, E4/C-0 elox.

Hinweis	Kantriegel sind auch mit gekröpftem oder mit abschließbarem Zylinder-Handgriff lieferbar.
----------------	---

Zubehör:

Rundstange Seite 619
Führungs-/Bodenbuchsen ab Seite 620

Kantriegel ohne Stulp

- Hub 12 mm
- 8 mm Vierkantnuss
- Stangenanschlüsse M10
- Gewinde M5 zur Befestigung

Art.-Nr.	Material/Oberfläche
07.360.0000.010	St, gal verzinkt

Zubehör:

Rundstange Seite 619
Führungs-/Bodenbuchsen ab Seite 620
Steckschlüssel Art.-Nr. 01.978.0000.625

1

2

3

4

5

6

7

8

9

i



1

2

3

4

5

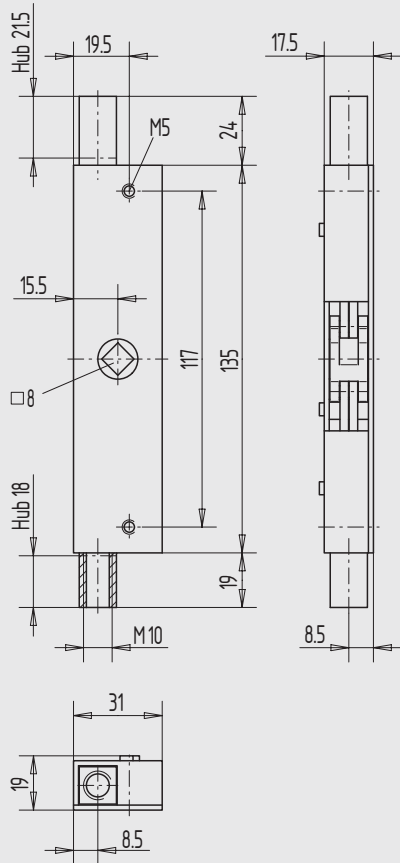
6

7

8

9

i



Kantriegel ohne Stulp

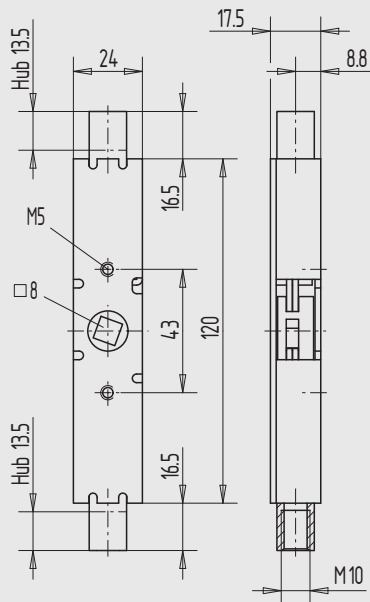
- Hub 18/21,5 mm
- 8 mm Vierkantnuss
- Stangenanschlüsse M10
- Gewinde M5 zur Befestigung

Art.-Nr.	Material/Oberfläche
----------	---------------------

07.361.0000.010	St, gal verzinkt
-----------------	------------------

Zubehör:

Rundstange **Seite 619**
 Führungs-/Bodenbuchsen ab **Seite 620**
 Steckschlüssel Art.-Nr. 01.978.0000.625



Kantriegel ohne Stulp

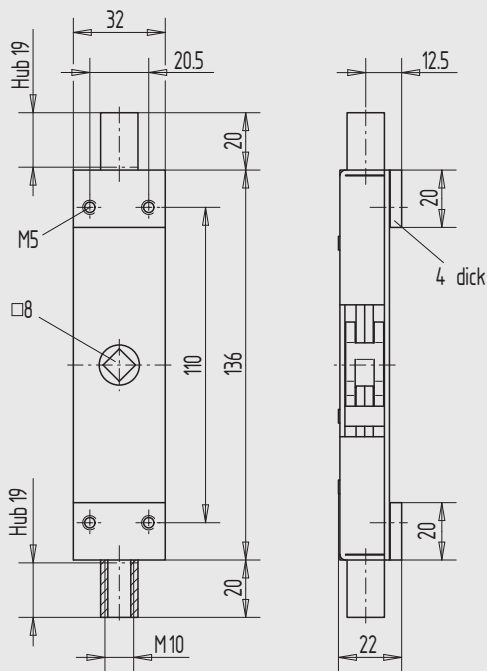
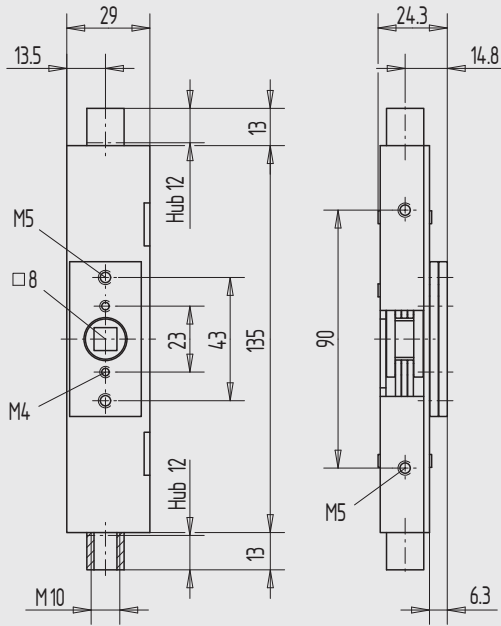
- Hub 13,5 mm
- 8 mm Vierkantnuss
- Stangenanschlüsse M10
- Gewinde M5 zur Befestigung

Art.-Nr.	Material/Oberfläche
----------	---------------------

07.362.0000.010	St, gal verzinkt
-----------------	------------------

Zubehör:

Rundstange **Seite 619**
 Führungs-/Bodenbuchsen ab **Seite 620**
 Steckschlüssel Art.-Nr. 01.978.0000.625



Kantriegel ohne Stulp

- Hub 12 mm
- 8 mm Vierkantnuss
- Stangenanschlüsse M10
- Gewinde M5 zur Befestigung

Art.-Nr.	Material/Oberfläche
07.363.0000.010	St, gal verzinkt

Zubehör:

Rundstange **Seite 619**
Führungs-/Bodenbuchsen ab **Seite 620**
Steckschlüssel Art.-Nr. 01.978.0000.625

Kantriegel ohne Stulp

- Hub 19 mm
- mit Verstärkungsplatten zur Befestigung - Gewinde M5
- 8 mm Vierkantnuss
- Stangenanschlüsse M10
- Gewinde M5 zur Befestigung

Art.-Nr.	Material/Oberfläche
07.364.0000.010	St, gal verzinkt

Zubehör:

Rundstange **Seite 619**
Führungs-/Bodenbuchsen ab **Seite 620**
Steckschlüssel Art.-Nr. 01.978.0000.625

1

2

3

4

5

6

7

8

9

i



1

2

3

4

5

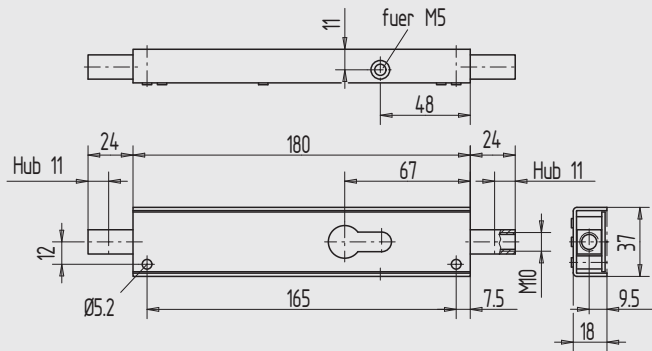
6

7

8

9

i



Stangenschloss

- für waagerechte Verriegelung
- Hub 11 mm
- Stangenanschlüsse M10
- Profilzylinder vorgerichtet

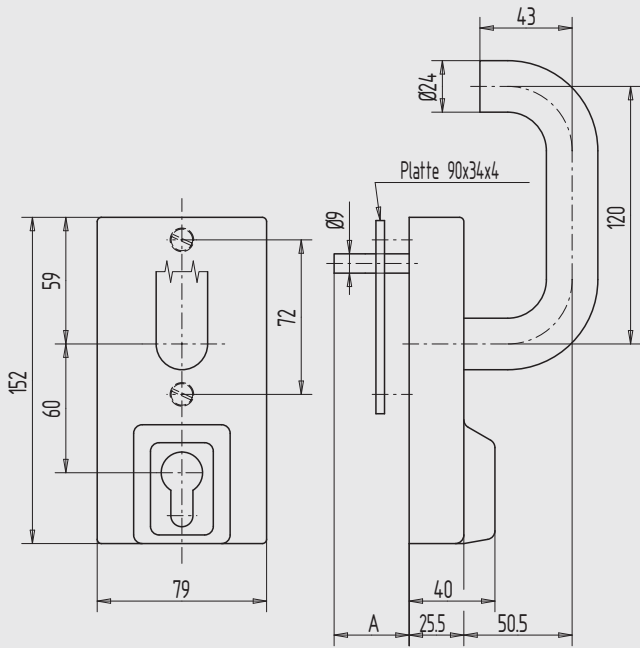
Art.-Nr.	Material/Oberfläche
07.380.0000.010	St, gal verzinkt

Zubehör:

Rundstange Seite 619
Profilzylinder Seite 230



1



Getriebekasten, abschließbar

- PZ-vorgerichtet
- rechts und links verwendbar
- Bolzen 9 mm Durchmesser
- mit Anschweißplatte

Art.-Nr.	Bolzenlänge (A)
07.400.0035.---	35
07.400.0045.---	45
07.400.0050.---	50

Oberflächenschlüssel	Material/Oberfläche
---.030	St, silberfarbig pulverb.
---.065	St, tiefschwarz pulverb.
---.095	St, RAL pulverb.
---.112	Al, E4/C-0 elox.
---.426	Edelstahl V2A, matt gebürstet

Hinweis Die Kombination Getriebekasten - abschließbar mit Schnappriegel ist geprüft und vom MPA-NRW zugelassen.

Hinweis Getriebekasten ist auch mit anderen Türdrücker-Modellen (z. B. FSB, HEWI, OGRO, Vieler usw.) lieferbar.

passend für:
Schnappriegel Seite 638

2

3

4

5

Getriebekasten

- rechts und links verwendbar
- Bolzen 9 mm Durchmesser
- mit Anschweißplatte

Art.-Nr.	Bolzenlänge (A)
07.401.0035.---	35
07.401.0045.---	45
07.401.0050.---	50

Oberflächenschlüssel	Material/Oberfläche
---.030	St, silberfarbig pulverb.
---.065	St, tiefschwarz pulverb.
---.095	St, RAL pulverb.
---.112	Al, E4/C-0 elox.
---.426	Edelstahl V2A, matt gebürstet

Hinweis Getriebekasten ist auch mit anderen Türdrücker-Modellen (z. B. FSB, HEWI, OGRO, Vieler usw.) lieferbar.

passend für:
Schnappriegel Seite 638

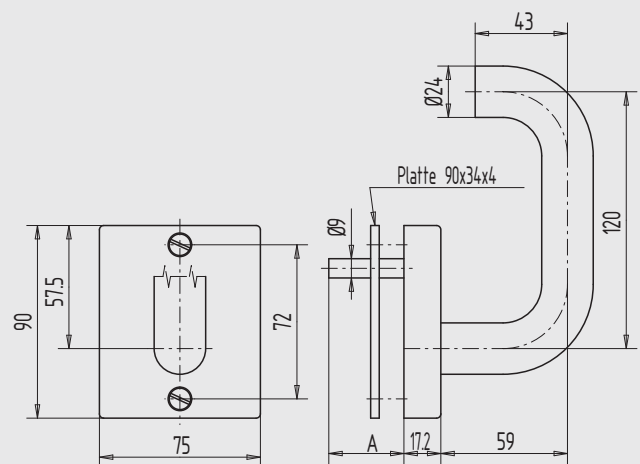
6

7

8

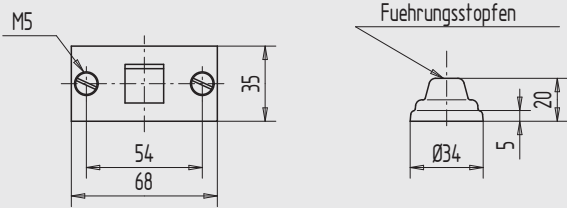
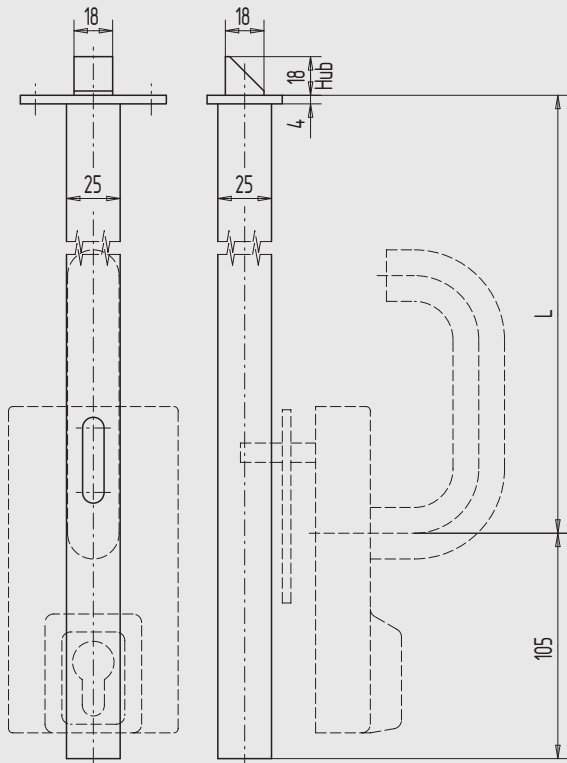
9

i





- 1
- 2
- 3
- 4
- 5
- 6
- 7
- 8
- 9
- i



Schnappriegel

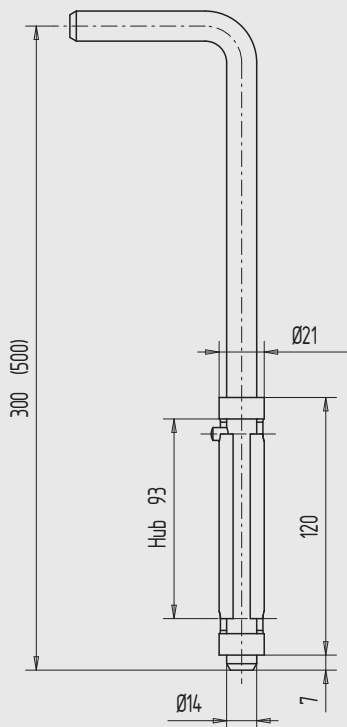
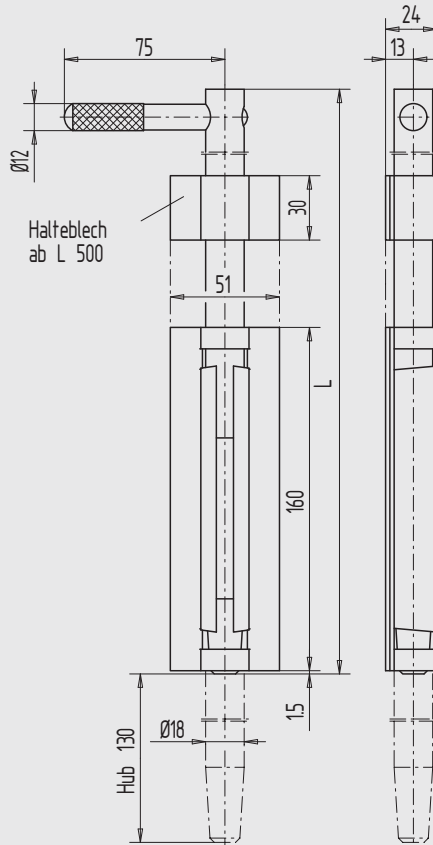


- rechts und links verwendbar
- Stahl verzinkt
- Normallänge = 575 mm
- mit Führungstopfen

Art.-Nr.	L
07.450.0575.010	575
07.450.0675.010	675
07.450.0700.010	700
07.450.0800.010	800
07.450.0825.010	825
07.450.0900.010	900
07.450.0950.010	950
07.450.1000.010	1000
07.450.1100.010	1100
07.450.1250.010	1250
07.450.1500.010	1500

Hinweis Die Kombination Getriebekasten - abschließbar mit Schnappriegel ist geprüft und vom MPA-NRW zugelassen.

Sonderausführung Schnappriegel ist auch in Sonderlängen lieferbar.



Grendelriegel

- Grundplatte zum Anschweißen
- Bolzen 18 mm Durchmesser
- Hub 130 mm
- rechts und links verwendbar

Art.-Nr.	Länge	Material/Oberfläche
07.500.0030.010	300	St, gal verzinkt
07.500.0040.010	400	St, gal verzinkt
07.500.0040.405	400	Edelstahl V2A, blank
07.500.0050.010	500	St, gal verzinkt
07.500.0060.010	600	St, gal verzinkt
07.500.0080.010	800	St, gal verzinkt
07.500.0100.010	1000	St, gal verzinkt

Grendelriegel

- Hülse zum Anschweißen
- Bolzen 14 mm Durchmesser
- Hub 93 mm
- rechts und links verwendbar

Art.-Nr.	Länge	Material/Oberfläche
07.501.0030.010	300	St, gal verzinkt
07.501.0050.010	500	St, gal verzinkt

1

2

3

4

5

6

7

8

9

i



1

2

3

4

5

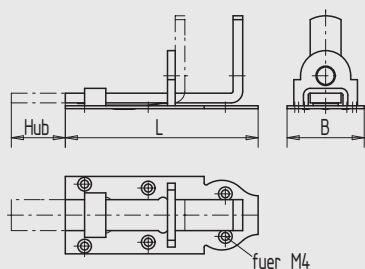
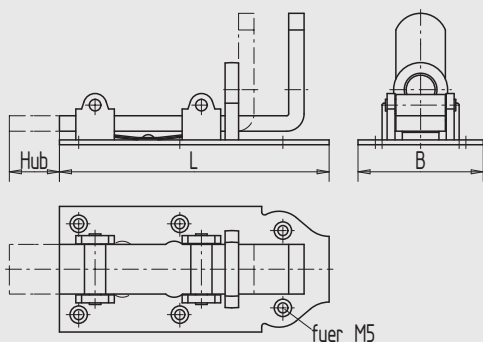
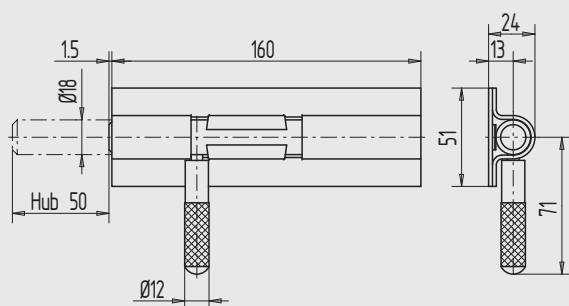
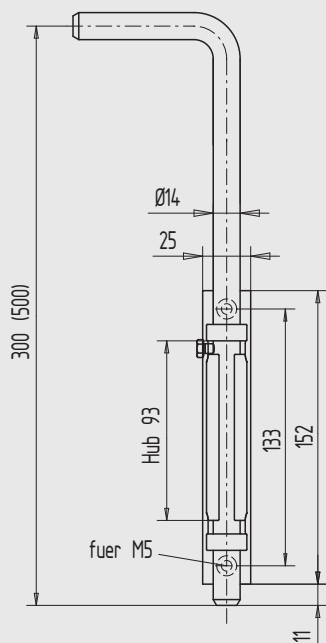
6

7

8

9

i



Grendelriegel

- Grundplatte zum Anschrauben
- Bolzen 14 mm Durchmesser
- Hub 93 mm
- rechts und links verwendbar

Art.-Nr.	Länge	Material/Oberfläche
07.502.0030.010	300	St, gal verzinkt
07.502.0050.010	500	St, gal verzinkt

Grendelriegel

- Bolzen 18 mm Durchmesser
- Hub 50 mm
- rechts und links verwendbar

Art.-Nr.	Hub	Material/Oberfläche
07.503.0000.010	50	St, gal verzinkt

Rollenschließriegel

- Griffschieber mit Loch für Vorhansschloss
- aus Stahl gal. verzinkt

Art.-Nr.	L	B	Hub	Material/Oberfläche
07.550.0140.010	140	65	26	St, gal verzinkt
07.550.0160.010	160	70	36	St, gal verzinkt
07.550.0180.010	180	78	46	St, gal verzinkt
07.550.0200.010	200	78	46	St, gal verzinkt
07.550.0250.010	250	78	68	St, gal verzinkt

Schließriegel aus Edelstahl

- Griffschieber mit Loch für Vorhansschloss
- aus Edelstahl V2A matt gebürstet

Art.-Nr.	L	B	Hub	Material/Oberfläche
07.551.0100.426	100	40	28	Edelstahl V2A, matt gebürstet
07.551.0120.426	120	45	33	Edelstahl V2A, matt gebürstet
07.551.0140.426	140	52	41	Edelstahl V2A, matt gebürstet

Blendenverschluss

- Hebel einseitig
- runde Rosette zum Anschrauben

Zunge gerade

Art.-Nr.	Richtung	Material/Oberfläche
07.600.0000.005	rechts	St, blank
07.600.0000.010	rechts	St, gal verzinkt
07.600.0000.426	rechts	Edelstahl V2A, matt gebürstet
07.601.0000.005	links	St, blank
07.601.0000.010	links	St, gal verzinkt
07.601.0000.426	links	Edelstahl V2A, matt gebürstet

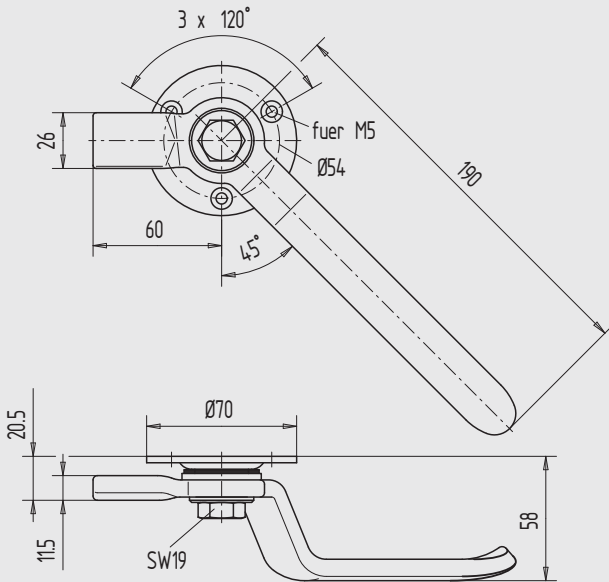


Abbildung zeigt linken Verschluss

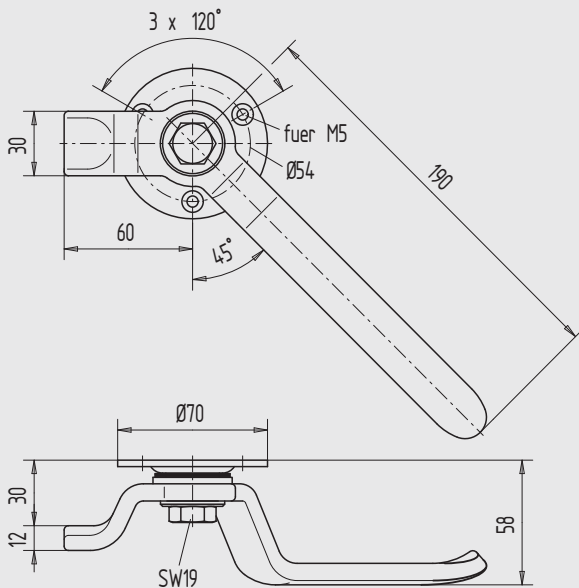


Abbildung zeigt linken Verschluss

Zunge gekröpft

Art.-Nr.	Richtung	Material/Oberfläche
07.602.0000.005	rechts	St, blank
07.602.0000.010	rechts	St, gal verzinkt
07.603.0000.005	links	St, blank
07.603.0000.010	links	St, gal verzinkt



1

2

3

4

5

6

7

8

9

i

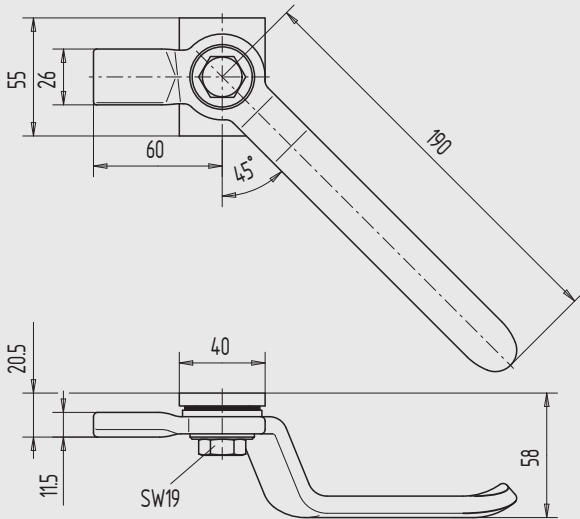


Abbildung zeigt linken Verschluss

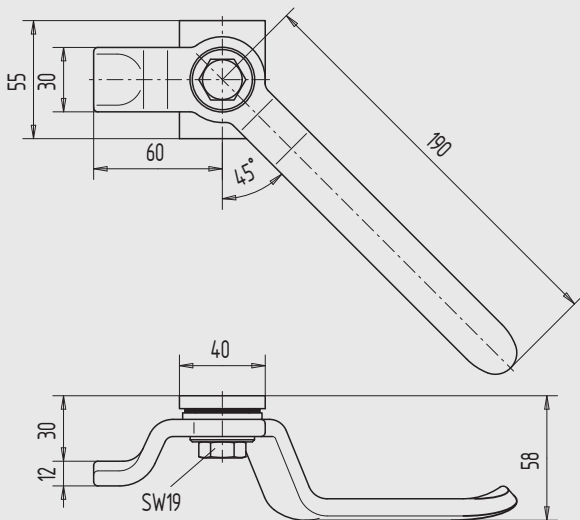


Abbildung zeigt linken Verschluss

Blendenverschluss

- Hebel einseitig
- rechteckige Rosette zum Anschweißen

Zunge gerade

Art.-Nr.	Richtung	Material/Oberfläche
07.604.0000.005	rechts	St, blank
07.604.0000.010	rechts	St, gal verzinkt
07.605.0000.005	links	St, blank
07.605.0000.010	links	St, gal verzinkt

Zunge gekröpft

Art.-Nr.	Richtung	Material/Oberfläche
07.606.0000.005	rechts	St, blank
07.606.0000.010	rechts	St, gal verzinkt
07.607.0000.005	links	St, blank
07.607.0000.010	links	St, gal verzinkt

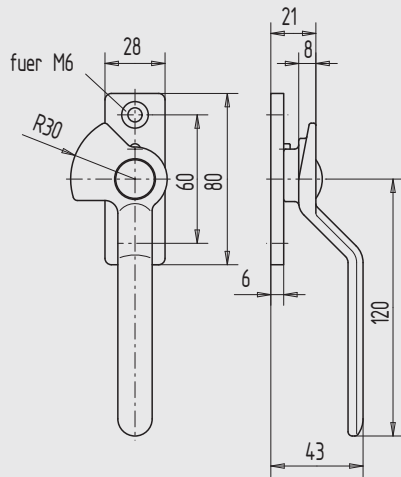


Abbildung zeigt linken Verschluss

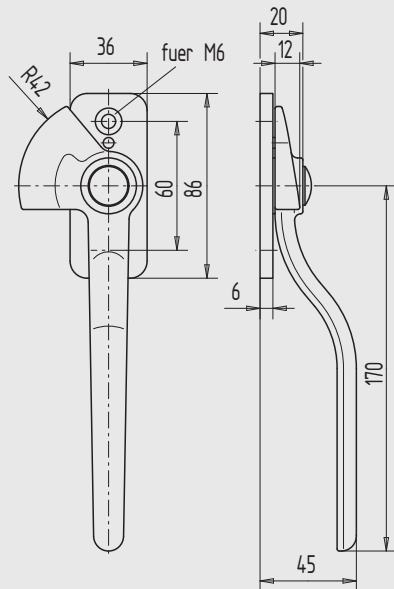


Abbildung zeigt linken Verschluss

Hebelverschluss

- Hebel einseitig, 120 mm lang
- rechteckige Rosette zum Anschrauben
- aus Stahl oder Messing

Art.-Nr.	Richtung	Material/Oberfläche
07.608.0000.610	rechts	GTW, gal verzinkt
07.608.0000.310	rechts	Ms, gal verzinkt
07.608.0000.372	rechts	Ms, matt verchromt
07.609.0000.610	links	GTW, gal verzinkt
07.609.0000.310	links	Ms, gal verzinkt
07.609.0000.372	links	Ms, matt verchromt

Hebelverschluss

- Hebel einseitig, 170 mm lang
- rechteckige Rosette zum Anschrauben
- aus Temperguss oder Messing

Art.-Nr.	Richtung	Material/Oberfläche
07.610.0000.610	rechts	GTW, gal verzinkt
07.610.0000.310	rechts	Ms, gal verzinkt
07.610.0000.372	rechts	Ms, matt verchromt
07.611.0000.610	links	GTW, gal verzinkt
07.611.0000.310	links	Ms, gal verzinkt
07.611.0000.372	links	Ms, matt verchromt

1

2

3

4

5

6

7

8

9

i



- 1
- 2
- 3
- 4
- 5
- 6
- 7
- 8
- 9
- i

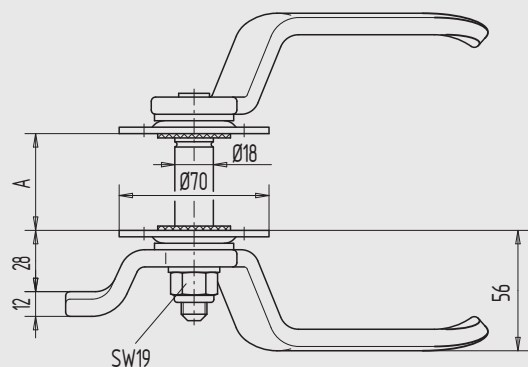
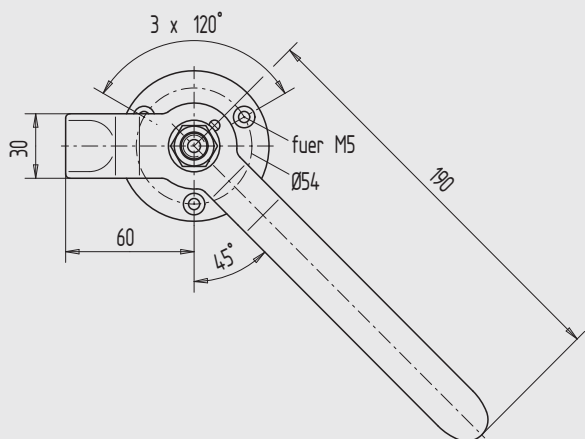


Abbildung zeigt linken Verschluss

Hebelverschluss

- Zunge gekröpft
- Hebel doppelseitig
- runde Rosetten zum Anschrauben
- aus Stahl oder Edelstahl
- mit Sicherungsmutter und Filz-Dichtungsringen

Art.-Nr.	Richtung	A (Türstärke)
07.620.0020.---	rechts	20
07.621.0020.---	links	20
07.620.0025.---	rechts	25
07.621.0025.---	links	25
07.620.0030.---	rechts	30
07.621.0030.---	links	30
07.620.0035.---	rechts	35
07.621.0035.---	links	35
07.620.0040.---	rechts	40
07.621.0040.---	links	40
07.620.0045.---	rechts	45
07.621.0045.---	links	45
07.620.0050.---	rechts	50
07.621.0050.---	links	50
07.620.0055.---	rechts	55
07.621.0055.---	links	55
07.620.0063.---	rechts	63
07.621.0063.---	links	63

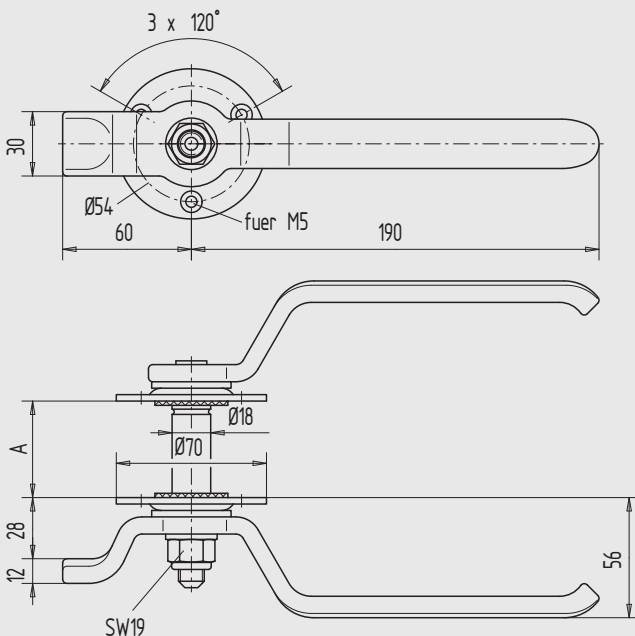
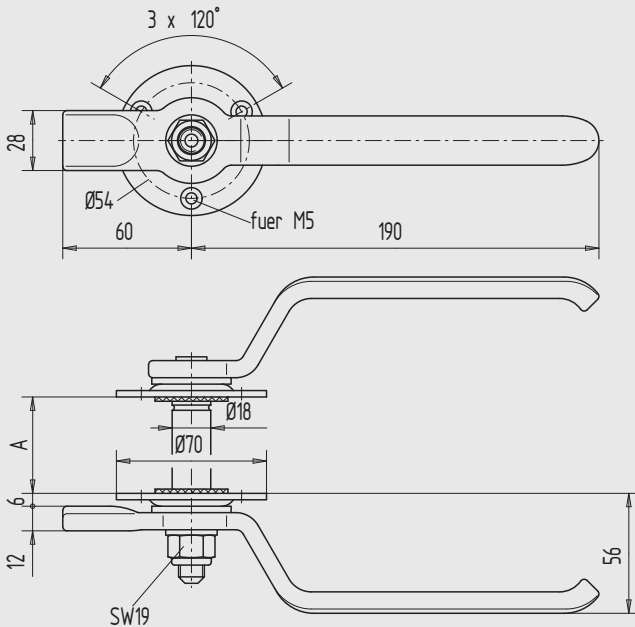
Oberflächenschlüssel	Material/Oberfläche
---.005	St, blank
---.010	St, gal verzinkt
---.426	Edelstahl V2A, matt gebürstet

Hebelverschluss

- Hebel doppelseitig
- runde Rosetten zum Anschrauben
- mit Sicherungsmutter und Filz-Dichtungsringen
- rechts und links verwendbar

Zunge gerade

Art.-Nr.	A (Türstärke)	Material/Oberfläche
07.622.0040.005	40	St, blank
07.622.0040.010	40	St, gal verzinkt



Zunge gekröpft

Art.-Nr.	A (Türstärke)
07.623.0020.---	20
07.623.0025.---	25
07.623.0030.---	30
07.623.0035.---	35
07.623.0040.---	40
07.623.0045.---	45
07.623.0050.---	50
07.623.0055.---	55
07.623.0063.---	63

Oberflächenschlüssel	Material/Oberfläche
---.005	St, blank
---.010	St, gal verzinkt



1
2
3
4
5
6
7
8
9
i

Hebelverschluss

- Hebel doppelseitig
- zum Anschrauben
- mit Sicherungsmutter und Filz-Dichtungsringen
- Türstärke 40 mm

Hebel waagrecht

Art.-Nr.	Richtung	Material/Oberfläche
07.624.0040.605	rechts	GTW, roh
07.624.0040.610	rechts	GTW, gal verzinkt
07.625.0040.605	links	GTW, roh
07.625.0040.610	links	GTW, gal verzinkt

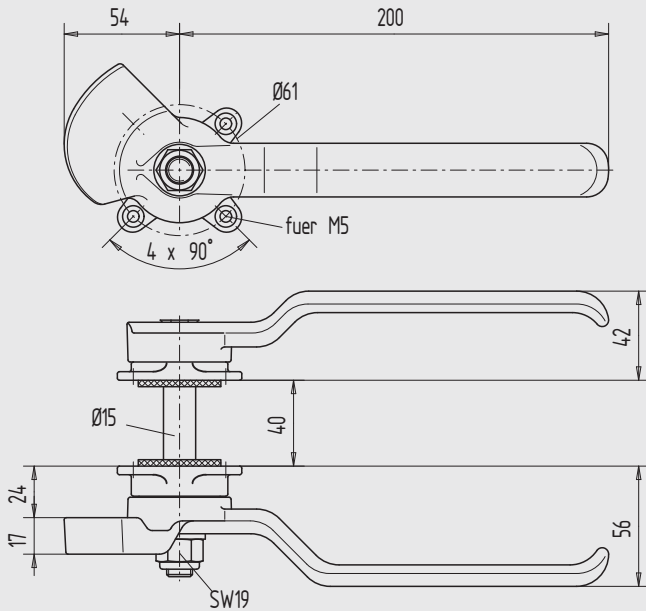


Abbildung zeigt linken Verschluss

Hebel 30° schräg

Art.-Nr.	Richtung	Material/Oberfläche
07.626.0040.605	rechts	GTW, roh
07.626.0040.610	rechts	GTW, gal verzinkt
07.627.0040.605	links	GTW, roh
07.627.0040.610	links	GTW, gal verzinkt

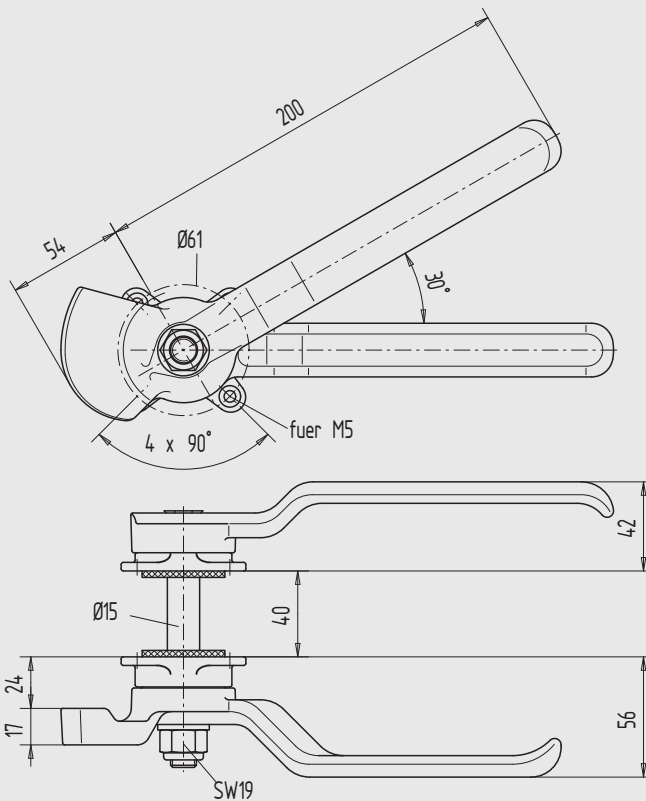
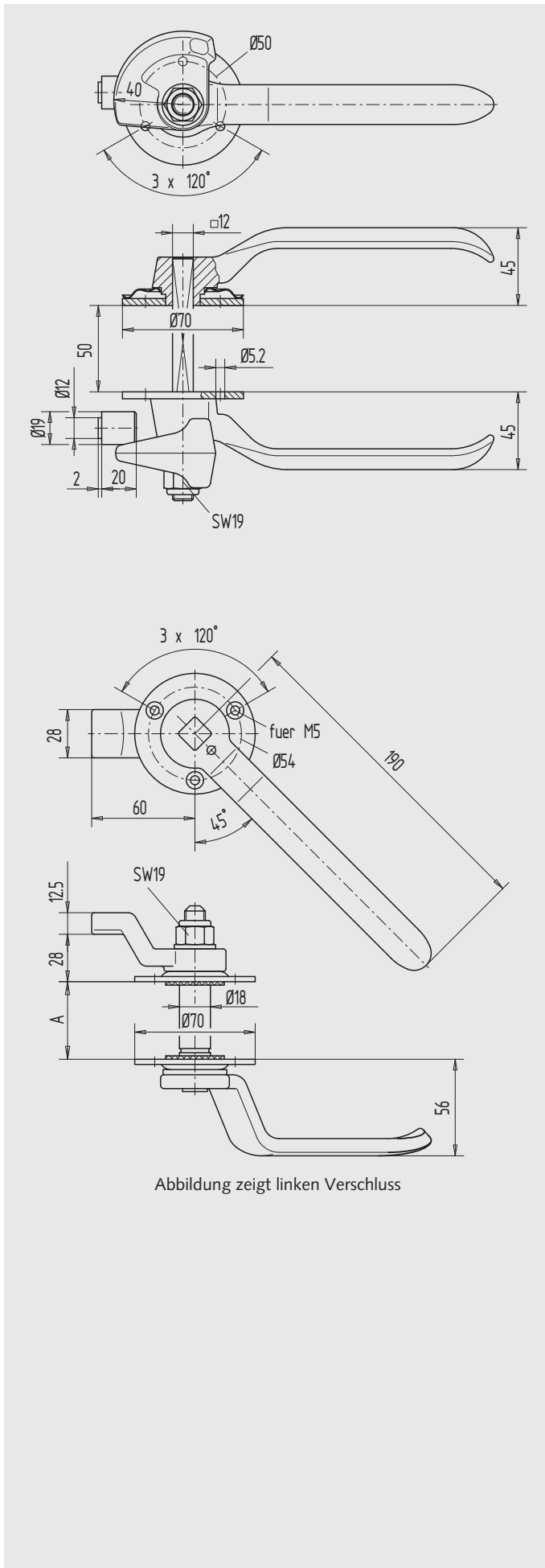


Abbildung zeigt linken Verschluss



Hebelverschluss

- Hebel doppelseitig
- runde Rosetten zum Anschrauben
- innen mit konischem Schließkeil
- außen mit Abdeckrosette
- Türstärke 50 mm

Art.-Nr.	Material/Oberfläche
07.628.0050.605	GTW, roh
07.628.0050.610	GTW, gal verzinkt

Blendenverschluss

- einerseits mit Hebel
- andererseits mit gekröpfter Zunge
- runde Rosetten zum Anschrauben
- mit Sicherungsmutter, innen und Filz-Dichtungsringen

Art.-Nr.	Richtung	Türstärke (A)
07.630.0020....	rechts	20
07.631.0020....	links	20
07.630.0025....	rechts	25
07.631.0025....	links	25
07.630.0030....	rechts	30
07.631.0030....	links	30
07.630.0035....	rechts	35
07.631.0035....	links	35
07.630.0040....	rechts	40
07.631.0040....	links	40
07.630.0045....	rechts	45
07.631.0045....	links	45
07.630.0050....	rechts	50
07.631.0050....	links	50
07.630.0055....	rechts	55
07.631.0055....	links	55
07.630.0063....	rechts	63
07.631.0063....	links	63

Oberflächenschlüssel	Material/Oberfläche
---.005	St, blank
---.010	St, gal verzinkt

1

2

3

4

5

6

7

8

9

i



1

2

3

4

5

6

7

8

9

i

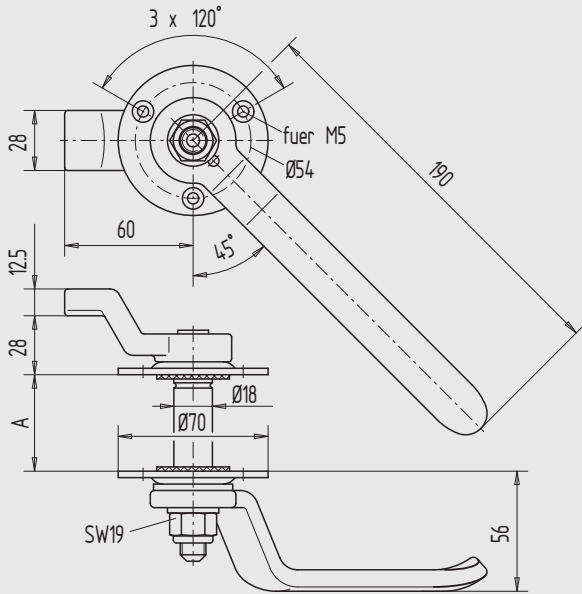


Abbildung zeigt linken Verschluss

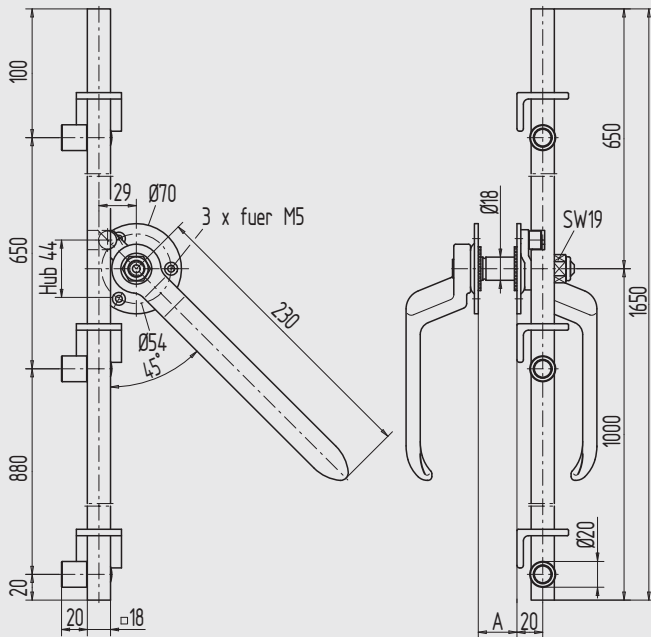


Abbildung zeigt linken Verschluss

Blendenverschluss

- einerseits mit Hebel
- andererseits mit gekröpfter Zunge
- runde Rosetten zum Anschrauben
- mit Sicherungsmutter, außen und Filz-Dichtungsringen

Art.-Nr.	Richtung	Türstärke (A)	Material/Oberfläche
07.632.0045.005	rechts	45	St, blank
07.632.0045.010	rechts	45	St, gal verzinkt
07.633.0045.005	links	45	St, blank
07.633.0045.010	links	45	St, gal verzinkt

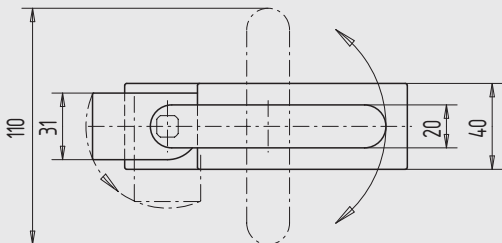
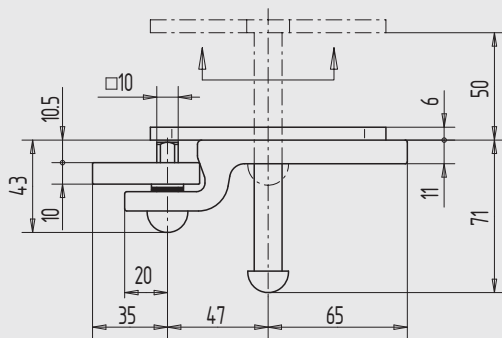
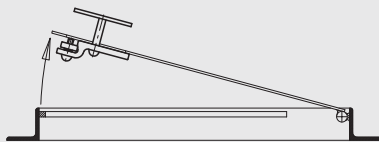
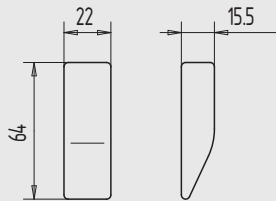
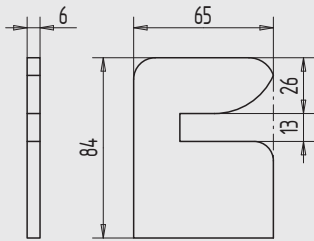
Hinweis Blendenverschlüsse sind auch mit anderen Türstärken (bitte Stückzahl angeben) lieferbar.

Hebelverschluss

- Verriegelung dreifach
- Betätigung innen und außen
- mit Vierkantstange 18 x 18 mm, 1650 mm lang
- Messing-Rollzapfen 20 mm Durchmesser
- mit Stangenführungen

Art.-Nr.	Richtung	Maß A (Türstärke)
07.634.0020----	rechts	20
07.635.0020----	links	20
07.634.0025----	rechts	25
07.635.0025----	links	25
07.634.0030----	rechts	30
07.635.0030----	links	30
07.634.0035----	rechts	35
07.635.0035----	links	35
07.634.0040----	rechts	40
07.635.0040----	links	40
07.634.0045----	rechts	45
07.635.0045----	links	45
07.634.0050----	rechts	50
07.635.0050----	links	50
07.634.0063----	rechts	63
07.635.0063----	links	63

Oberflächenschlüssel	Material/Oberfläche
---.005	St, blank
---.010	St, gal verzinkt



Schließblech

- für Blenden- und Hebelverschlüsse
- zum Anschweißen
- aus Stahl oder Edelstahl

Art.-Nr.	Material/Oberfläche
07.680.0000.005	St, blank
07.680.0000.010	St, gal verzinkt
07.680.0000.416	Edelstahl V2A, poliert

Keilstück

- für Blenden- und Hebelverschlüsse
- zum Anschweißen
- im Gesenk geschmiedet

Art.-Nr.	Material/Oberfläche
07.681.0000.005	St, blank
07.681.0000.010	St, gal verzinkt

Verschluss für Schachtabdeckung

- Betätigung mittels 10 mm Vierkant-Dornschlüssel

Art.-Nr.	Material/Oberfläche
07.682.0000.610	GTW, gal verzinkt

Funktion	
	Im abgeschlossenen Zustand liegt der T-förmige Temperguss-Hebel in einer Ausnehmung der Klappe. Diese kann hierdurch gefahrlos begangen bzw. befahren werden.
	Zum Öffnen wird der Hebel hochgehoben und um 90° gedreht. Hierdurch wird der Vorreiberverschluss zugänglich und kann mit einem 10 mm Vierkant-Dornschlüssel geöffnet werden.

Zubehör:

Dornschlüssel [Seite 259](#)

1

2

3

4

5

6

7

8

9

i

1

Automatische Türdichtungen

2

3

4

5

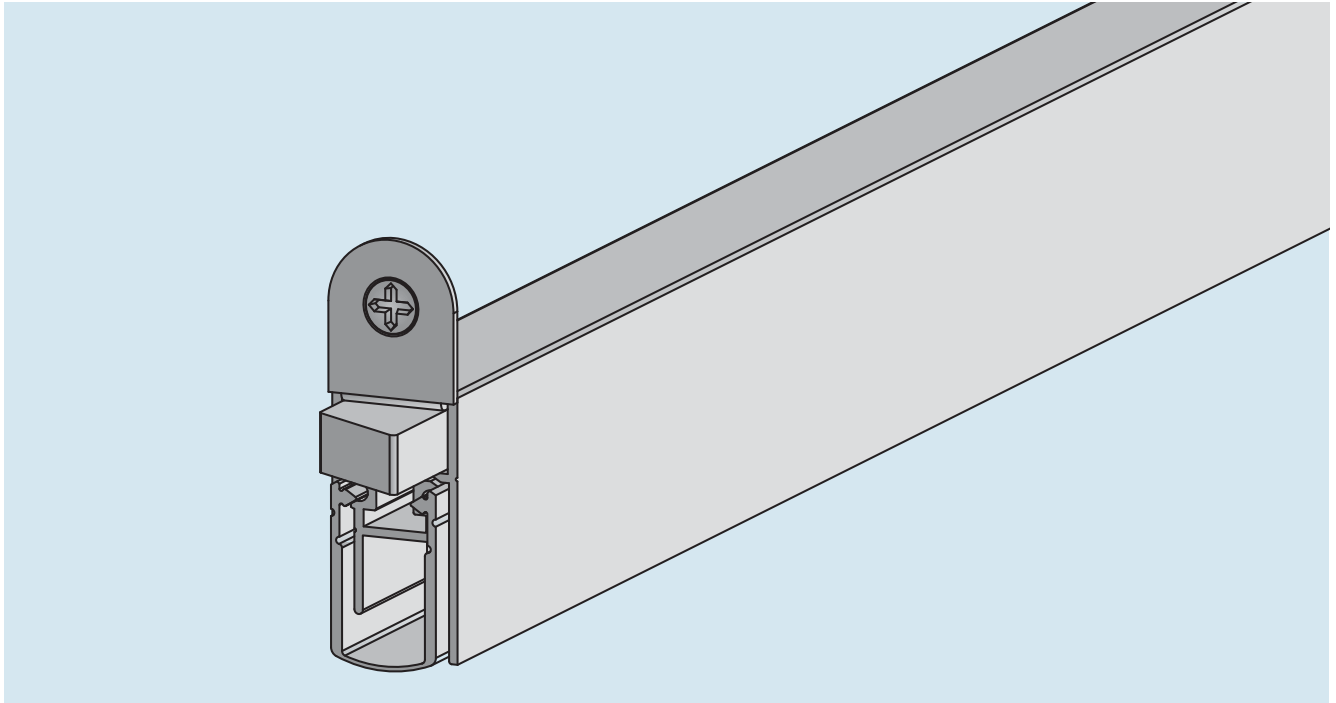
6

7

8

9

i

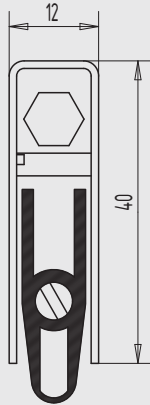


Das Funktionsprinzip von automatischen Türdichtungen ist einfach. Das Dichtprofil senkt und hebt sich mit dem Schließen und Öffnen der Türe, ohne dabei über den Boden zu schleifen. Eine optimale Boden Anpassung wird damit erreicht.

Türdichtungen sind für die unterschiedlichsten Einsatzbereiche lieferbar, z.B. Wärmedämmung und Schallschutz, Rauch- und Brandschutz. Die Türdichtungen haben modellspezifisch einen einseitigen oder beidseitigen Auslösemechanismus.

Türdichtungen der Fa. Planet werden immer mit einseitiger Auslösung geliefert.

Bei den Türdichtungen der Fa. Athmer wird die beidseitige Auslösung für einflügelige Türen und bevorzugt für den Gehflügel bei zweiflügeligen Türen verwendet. Die einseitige Auslösung kommt im Standflügel bei zweiflügeligen Türen zum Einsatz.



Türdichtung - Kältefeind

- Einnuten oder Aufschrauben möglich
- bandseitiger Auslöseknopf
- max. Dichthöhe 18 mm
- Mindestlänge 310 mm
- Maximallänge 2000 mm
- Lieferlängen einseitig 125 mm kürzbar
- rechts und links verwendbar
- mit Befestigungswinkel und Auslöseplatte

Art.-Nr.	Lieferlänge	Material/Oberfläche
07.700.0583.235	583	Al, silberfarbig nasslackiert
07.700.0708.235	708	Al, silberfarbig nasslackiert
07.700.0833.235	833	Al, silberfarbig nasslackiert
07.700.0958.235	958	Al, silberfarbig nasslackiert
07.700.1083.235	1083	Al, silberfarbig nasslackiert
07.700.1208.235	1208	Al, silberfarbig nasslackiert
07.700.1333.235	1333	Al, silberfarbig nasslackiert

Hinweis Wenn der Anschluss zum Boden wegen Unebenheiten nicht ideal ist, kann eine Schwelle eingesetzt werden. Dabei sind die entsprechenden Systemrichtlinien und Montagehinweise zu beachten.

Sonderausführung Türdichtung ist auch in Fixlängen lieferbar.

1

2

3

4

5

6

7

8

9

i



1

2

3

4

5

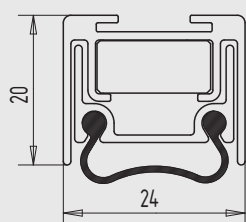
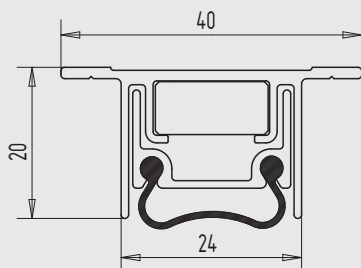
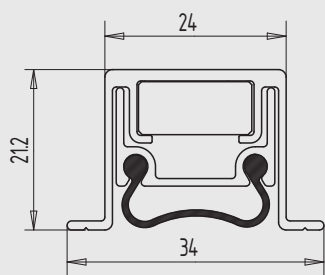
6

7

8

9

i



Türdichtung Schallschutz

- einseitige Auslösung
- max. Dichthöhe 11 mm
- PVC-Dichtprofil
- Mindestlänge 220 mm
- Maximallänge 4000 mm
- Lieferlängen einseitig um 125 mm kürzbar
- Lieferlänge 583 mm um 100 mm kürzbar
- rechts und links verwendbar
- mit Auslöseplatte (bei Stadi DS mit Haltewinkel)

Stadi AS

Art.-Nr.	Lieferlänge	Material/Oberfläche
07.710.0583.105	583	Al, blank
07.710.0708.105	708	Al, blank
07.710.0833.105	833	Al, blank
07.710.0958.105	958	Al, blank
07.710.1083.105	1083	Al, blank
07.710.1208.105	1208	Al, blank
07.710.1333.105	1333	Al, blank

Stadi BS

Art.-Nr.	Lieferlänge	Material/Oberfläche
07.711.0583.105	583	Al, blank
07.711.0708.105	708	Al, blank
07.711.0833.105	833	Al, blank
07.711.0958.105	958	Al, blank
07.711.1083.105	1083	Al, blank
07.711.1208.105	1208	Al, blank
07.711.1333.105	1333	Al, blank

Stadi DS

Art.-Nr.	Lieferlänge	Material/Oberfläche
07.712.0583.105	583	Al, blank
07.712.0708.105	708	Al, blank
07.712.0833.105	833	Al, blank
07.712.0958.105	958	Al, blank
07.712.1083.105	1083	Al, blank
07.712.1208.105	1208	Al, blank
07.712.1333.105	1333	Al, blank

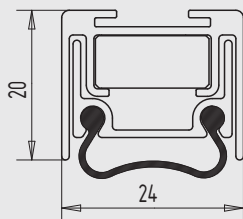
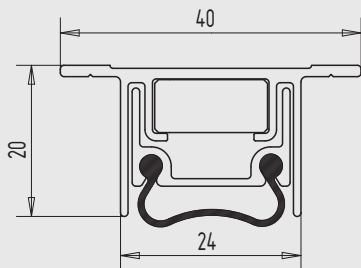
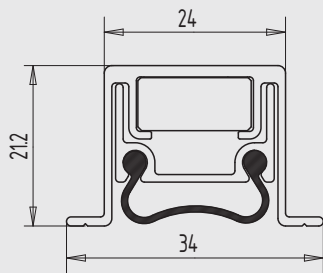
Hinweis Loses Dichtprofil für v. g. Türdichtungen ist zum Austausch lieferbar.

Sonderausführung Türdichtungen sind auch in Fixlängen lieferbar.



Türdichtung Rauchschutz

- einseitige Auslösung
- max. Dichthöhe 11 mm
- Silikon-Dichtprofil
- Mindestlänge 220 mm
- Maximallänge 4000 mm
- Lieferlängen einseitig um 125 mm kürzbar
- Lieferlänge 583 mm um 100 mm kürzbar
- rechts und links verwendbar
- mit Auslöseplatte (bei Stadi DS mit Haltewinkel)



Stadi AS-RD

Art.-Nr.	Lieferlänge	Material/Oberfläche
07.720.0583.105	583	Al, blank
07.720.0708.105	708	Al, blank
07.720.0833.105	833	Al, blank
07.720.0958.105	958	Al, blank
07.720.1083.105	1083	Al, blank
07.720.1208.105	1208	Al, blank
07.720.1333.105	1333	Al, blank

Stadi BS-RD

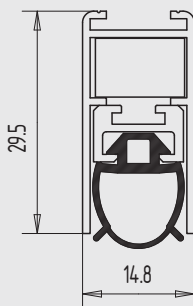
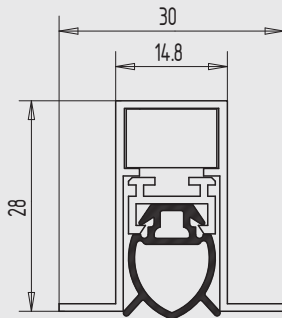
Art.-Nr.	Lieferlänge	Material/Oberfläche
07.721.0583.105	583	Al, blank
07.721.0708.105	708	Al, blank
07.721.0833.105	833	Al, blank
07.721.0958.105	958	Al, blank
07.721.1083.105	1083	Al, blank
07.721.1208.105	1208	Al, blank
07.721.1333.105	1333	Al, blank

Stadi DS-RD

Art.-Nr.	Lieferlänge	Material/Oberfläche
07.722.0583.105	583	Al, blank
07.722.0708.105	708	Al, blank
07.722.0833.105	833	Al, blank
07.722.0958.105	958	Al, blank
07.722.1083.105	1083	Al, blank
07.722.1208.105	1208	Al, blank
07.722.1333.105	1333	Al, blank

Hinweis Loses Dichtprofil für v. g. Türdichtungen ist zum Austausch lieferbar.

Sonderausführung Türdichtungen sind auch in Fixlängen lieferbar.



Türdichtung Rauchschutz

- beidseitige oder einseitige Auslösung
- max. Dichthöhe 11 mm
- Silikon-Dichtprofil
- Mindestlänge 235 mm
- Maximallänge 1700 mm
- Lieferlängen einseitig um 125 mm kürzbar
- rechts und links verwendbar
- mit Befestigungszubehör (bei Schall-Ex RD II)

Schall-Ex RD

Art.-Nr.	Lieferlänge	Auslösung	Material/Oberfläche
07.723.0708.105	708	beidseitig	Al, blank
07.723.0833.105	833	beidseitig	Al, blank
07.723.0958.105	958	beidseitig	Al, blank
07.723.1083.105	1083	beidseitig	Al, blank
07.723.1208.105	1208	beidseitig	Al, blank
07.723.1333.105	1333	beidseitig	Al, blank
07.724.0583.105	583	einseitig	Al, blank
07.724.0708.105	708	einseitig	Al, blank
07.724.0833.105	833	einseitig	Al, blank
07.724.0958.105	958	einseitig	Al, blank
07.724.1083.105	1083	einseitig	Al, blank
07.724.1208.105	1208	einseitig	Al, blank
07.724.1333.105	1333	einseitig	Al, blank

Schall-Ex RD II

Art.-Nr.	Lieferlänge	Auslösung	Material/Oberfläche
07.725.0708.105	708	beidseitig	Al, blank
07.725.0833.105	833	beidseitig	Al, blank
07.725.0958.105	958	beidseitig	Al, blank
07.725.1083.105	1083	beidseitig	Al, blank
07.725.1208.105	1208	beidseitig	Al, blank
07.725.1333.105	1333	beidseitig	Al, blank
07.726.0583.105	583	einseitig	Al, blank
07.726.0708.105	708	einseitig	Al, blank
07.726.0833.105	833	einseitig	Al, blank
07.726.0958.105	958	einseitig	Al, blank
07.726.1083.105	1083	einseitig	Al, blank
07.726.1208.105	1208	einseitig	Al, blank
07.726.1333.105	1333	einseitig	Al, blank

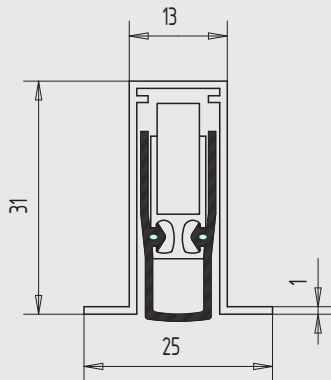
Hinweis Loses Dichtprofil für v. g. Türdichtungen ist zum Austausch lieferbar.

Sonderausführung Türdichtungen sind auch in Fixlängen lieferbar.



Türdichtung Schall- und Rauchschutz

- einseitige Auslösung - bandseitig
- max. Dichthöhe 20 mm, Profilbreite nur 13 mm
- Schalldämmung 48 dB, Silikon-Dichtprofil
- Mindestlänge 350 mm, Maximallänge 2000 mm
- Lieferlängen einseitig um 100 mm kürzbar
- rechts und links verwendbar
- automatischer Ausgleich bei schiefem Boden

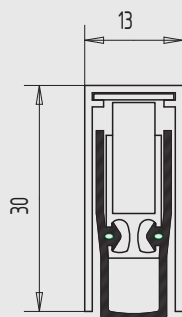


Planet FT-RD

Art.-Nr.	Lieferlänge	Auslösung	Material/Oberfläche
07.727.0350.105	350	einseitig	Al, blank
07.727.0450.105	450	einseitig	Al, blank
07.727.0550.105	550	einseitig	Al, blank
07.727.0650.105	650	einseitig	Al, blank
07.727.0750.105	750	einseitig	Al, blank
07.727.0850.105	850	einseitig	Al, blank
07.727.0950.105	950	einseitig	Al, blank
07.727.1050.105	1050	einseitig	Al, blank
07.727.1150.105	1150	einseitig	Al, blank
07.727.1250.105	1250	einseitig	Al, blank
07.727.1350.105	1350	einseitig	Al, blank

Türdichtung Schall- und Rauchschutz

- einseitige Auslösung - bandseitig
- max. Dichthöhe 20 mm, Profilbreite nur 13 mm
- Schalldämmung 48 dB, Silikon-Dichtprofil
- Mindestlänge 335 mm, Maximallänge 2000 mm
- Lieferlängen einseitig um 125 mm kürzbar
- Lieferlänge 335 mm max. 115 mm kürzbar
- rechts und links verwendbar
- automatischer Ausgleich bei schiefem Boden
- mit Befestigungszubehör



Planet HS-RD

Art.-Nr.	Lieferlänge	Auslösung	Material/Oberfläche
07.728.0335.105	335	einseitig	Al, blank
07.728.0460.105	460	einseitig	Al, blank
07.728.0585.105	585	einseitig	Al, blank
07.728.0710.105	710	einseitig	Al, blank
07.728.0835.105	835	einseitig	Al, blank
07.728.0960.105	960	einseitig	Al, blank
07.728.1085.105	1085	einseitig	Al, blank
07.728.1210.105	1210	einseitig	Al, blank
07.728.1335.105	1335	einseitig	Al, blank

Sonderausführung

Türdichtungen sind auch in Fixlängen lieferbar.



1

2

3

4

5

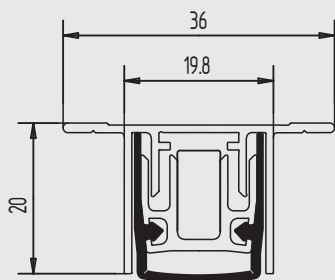
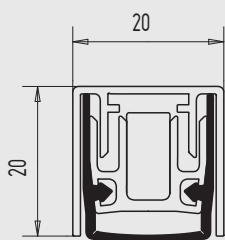
6

7

8

9

i



Türdichtung Schall- und Rauchschutz

- einseitige Auslösung - bandseitig
- max. Dichthöhe 16 mm
- auch verwendbar für Profilsystem "Forster Fuego Light"
- Schalldämmung bis 50 dB bei Luftabstand 7 mm, bis 43 dB bei Luftabstand 16 mm
- Silikon-Dichtprofil
- Mindestlänge 460 mm
- Maximallänge 2000 mm
- Lieferlängen einseitig um 125 mm kürzbar
- rechts und links verwendbar
- automatischer Ausgleich bei schiefem Boden
- mit Befestigungswinkel (bei Planet MF-RD)

Planet MF-RD

Art.-Nr.	Lieferlänge	Auslösung	Material/Oberfläche
07.730.0460.105	460	einseitig	Al, blank
07.730.0585.105	585	einseitig	Al, blank
07.730.0710.105	710	einseitig	Al, blank
07.730.0835.105	835	einseitig	Al, blank
07.730.0960.105	960	einseitig	Al, blank
07.730.1085.105	1085	einseitig	Al, blank
07.730.1210.105	1210	einseitig	Al, blank
07.730.1335.105	1335	einseitig	Al, blank
07.730.1460.105	1460	einseitig	Al, blank
07.730.1585.105	1585	einseitig	Al, blank

Planet RO-RD

Art.-Nr.	Lieferlänge	Auslösung	Material/Oberfläche
07.731.0460.105	460	einseitig	Al, blank
07.731.0585.105	585	einseitig	Al, blank
07.731.0710.105	710	einseitig	Al, blank
07.731.0835.105	835	einseitig	Al, blank
07.731.0960.105	960	einseitig	Al, blank
07.731.1085.105	1085	einseitig	Al, blank
07.731.1210.105	1210	einseitig	Al, blank
07.731.1335.105	1335	einseitig	Al, blank
07.731.1460.105	1460	einseitig	Al, blank
07.731.1585.105	1585	einseitig	Al, blank

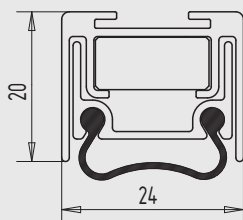
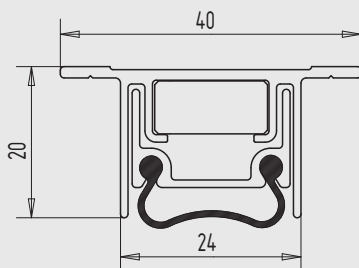
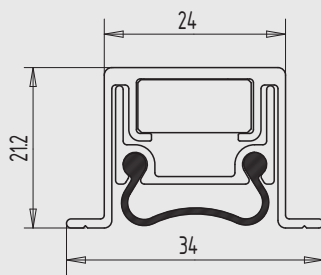
Sonderausführung

Türdichtungen sind auch in Fixlängen lieferbar.



Türdichtung Brandschutz

- einseitige Auslösung
- max. Dichthöhe 11 mm
- selbstverlöschendes Silikon-Dichtprofil
- Mindestlänge 220 mm
- Maximallänge 4000 mm
- Lieferlängen einseitig um 125 mm kürzbar
- Lieferlänge 583 mm um 100 mm kürzbar
- rechts und links verwendbar
- mit Auslöseplatte (bei Stadi DS mit Haltewinkel)



Stadi AS-BD

Art.-Nr.	Lieferlänge	Auslösung	Material/Oberfläche
07.740.0583.105	583	einseitig	Al, blank
07.740.0708.105	708	einseitig	Al, blank
07.740.0833.105	833	einseitig	Al, blank
07.740.0958.105	958	einseitig	Al, blank
07.740.1083.105	1083	einseitig	Al, blank
07.740.1208.105	1208	einseitig	Al, blank
07.740.1333.105	1333	einseitig	Al, blank

Stadi BS-BD

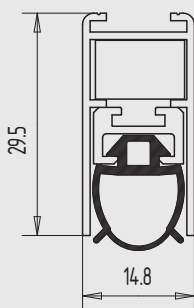
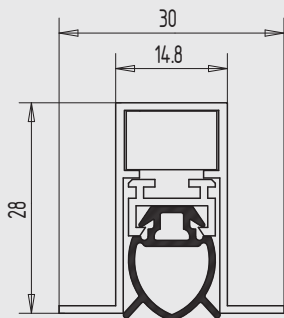
Art.-Nr.	Lieferlänge	Auslösung	Material/Oberfläche
07.741.0583.105	583	einseitig	Al, blank
07.741.0708.105	708	einseitig	Al, blank
07.741.0833.105	833	einseitig	Al, blank
07.741.0958.105	958	einseitig	Al, blank
07.741.1083.105	1083	einseitig	Al, blank
07.741.1208.105	1208	einseitig	Al, blank
07.741.1333.105	1333	einseitig	Al, blank

Stadi DS-BD

Art.-Nr.	Lieferlänge	Auslösung	Material/Oberfläche
07.742.0583.105	583	einseitig	Al, blank
07.742.0708.105	708	einseitig	Al, blank
07.742.0833.105	833	einseitig	Al, blank
07.742.0958.105	958	einseitig	Al, blank
07.742.1083.105	1083	einseitig	Al, blank
07.742.1208.105	1208	einseitig	Al, blank
07.742.1333.105	1333	einseitig	Al, blank

Hinweis Loses Dichtprofil für v. g. Türdichtungen ist zum Austausch lieferbar.

Sonderausführung Türdichtungen sind auch in Fixlängen lieferbar.



Türdichtung Brandschutz

- beidseitige oder einseitige Auslösung
- max. Dichthöhe 11 mm
- selbstverlöschendes Silikon-Dichtprofil
- Mindestlänge 235 mm
- Maximallänge 1700 mm
- Lieferlängen einseitig um 125 mm kürzbar
- rechts und links verwendbar
- mit Befestigungszubehör (Schall-Ex BD II)

Schall-Ex BD

Art.-Nr.	Lieferlänge	Auslösung	Material/Oberfläche
07.743.0708.105	708	beidseitig	Al, blank
07.743.0833.105	833	beidseitig	Al, blank
07.743.0958.105	958	beidseitig	Al, blank
07.743.1083.105	1083	beidseitig	Al, blank
07.743.1208.105	1208	beidseitig	Al, blank
07.743.1333.105	1333	beidseitig	Al, blank
07.744.0583.105	583	einseitig	Al, blank
07.744.0708.105	708	einseitig	Al, blank
07.744.0833.105	833	einseitig	Al, blank
07.744.0958.105	958	einseitig	Al, blank
07.744.1083.105	1083	einseitig	Al, blank
07.744.1208.105	1208	einseitig	Al, blank
07.744.1333.105	1333	einseitig	Al, blank

Schall-Ex BD II

Art.-Nr.	Lieferlänge	Auslösung	Material/Oberfläche
07.745.0708.105	708	beidseitig	Al, blank
07.745.0833.105	833	beidseitig	Al, blank
07.745.0958.105	958	beidseitig	Al, blank
07.745.1083.105	1083	beidseitig	Al, blank
07.745.1208.105	1208	beidseitig	Al, blank
07.745.1333.105	1333	beidseitig	Al, blank
07.746.0583.105	583	einseitig	Al, blank
07.746.0708.105	708	einseitig	Al, blank
07.746.0833.105	833	einseitig	Al, blank
07.746.0958.105	958	einseitig	Al, blank
07.746.1083.105	1083	einseitig	Al, blank
07.746.1208.105	1208	einseitig	Al, blank
07.746.1333.105	1333	einseitig	Al, blank

Hinweis Loses Dichtprofil für v. g. Türdichtungen ist zum Austausch lieferbar.

Sonderausführung Türdichtungen sind auch in Fixlängen lieferbar.

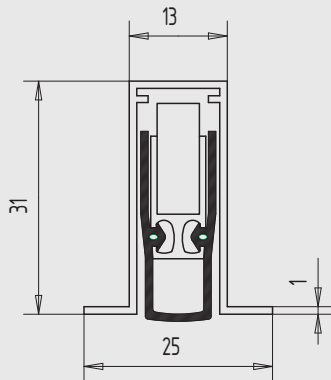


Türdichtung Schall-, Rauch- und Brandschutz

- einseitige Auslösung - bandseitig
- max. Dichthöhe 20 mm, Profilbreite nur 13 mm
- Schalldämmung 48 dB, Spezial-Silikon-Dichtprofil
- Mindestlänge 350 mm, Maximallänge 2000 mm
- Lieferlängen einseitig um 100 mm kürzbar
- rechts und links verwendbar
- automatischer Ausgleich bei schiefem Boden

Planet FT-FH + RD

Art.-Nr.	Lieferlänge	Auslösung	Material/Oberfläche
07.747.0350.105	350	einseitig	Al, blank
07.747.0450.105	450	einseitig	Al, blank
07.747.0550.105	550	einseitig	Al, blank
07.747.0650.105	650	einseitig	Al, blank
07.747.0750.105	750	einseitig	Al, blank
07.747.0850.105	850	einseitig	Al, blank
07.747.0950.105	950	einseitig	Al, blank
07.747.1050.105	1050	einseitig	Al, blank
07.747.1150.105	1150	einseitig	Al, blank
07.747.1250.105	1250	einseitig	Al, blank
07.747.1350.105	1350	einseitig	Al, blank

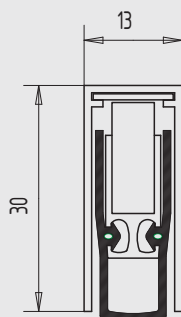


Türdichtung Schall-, Rauch- und Brandschutz

- einseitige Auslösung - bandseitig
- max. Dichthöhe 20 mm, Profilbreite nur 13 mm
- Schalldämmung 48 dB, Spezial-Silikon-Dichtprofil
- Mindestlänge 335 mm, Maximallänge 2000 mm
- Lieferlängen einseitig um 125 mm kürzbar
- Lieferlänge 335 mm max. 115 mm kürzbar
- rechts und links verwendbar
- automatischer Ausgleich bei schiefem Boden
- mit Befestigungszubehör

Planet HS-FH + RD

Art.-Nr.	Lieferlänge	Auslösung	Material/Oberfläche
07.748.0335.105	335	einseitig	Al, blank
07.748.0460.105	460	einseitig	Al, blank
07.748.0585.105	585	einseitig	Al, blank
07.748.0710.105	710	einseitig	Al, blank
07.748.0835.105	835	einseitig	Al, blank
07.748.0960.105	960	einseitig	Al, blank
07.748.1085.105	1085	einseitig	Al, blank
07.748.1210.105	1210	einseitig	Al, blank
07.748.1335.105	1335	einseitig	Al, blank



Sonderausführung

Türdichtungen sind auch in Fixlängen lieferbar.



1

2

3

4

5

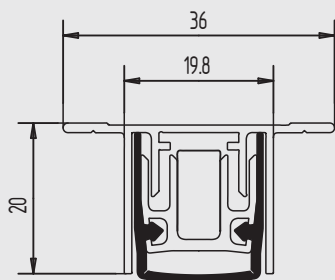
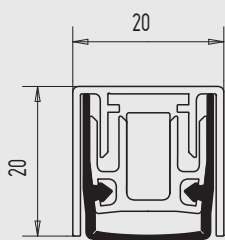
6

7

8

9

i



Türdichtung Schall-, Rauch- und Brandschutz

- einseitige Auslösung - bandseitig
- max. Dichthöhe 16 mm
- auch verwendbar für Profilsystem "Forster Fuego Light"
- Schalldämmung bis 50 dB bei Luftabstand 7 mm, bis 43 dB bei Luftabstand 16 mm
- Spezial-Silikon-Dichtprofil
- Mindestlänge 460 mm
- Maximallänge 2000 mm
- Lieferlängen einseitig um 125 mm kürzbar
- rechts und links verwendbar
- automatischer Ausgleich bei schiefem Boden
- mit Befestigungswinkel (bei Planet MF-FH-RD)

Planet MF-FH + RD

Art.-Nr.	Lieferlänge	Auslösung	Material/Oberfläche
07.750.0460.105	460	einseitig	Al, blank
07.750.0585.105	585	einseitig	Al, blank
07.750.0710.105	710	einseitig	Al, blank
07.750.0835.105	835	einseitig	Al, blank
07.750.0960.105	960	einseitig	Al, blank
07.750.1085.105	1085	einseitig	Al, blank
07.750.1210.105	1210	einseitig	Al, blank
07.750.1335.105	1335	einseitig	Al, blank
07.750.1460.105	1460	einseitig	Al, blank
07.750.1585.105	1585	einseitig	Al, blank

Planet RO-FH + RD

Art.-Nr.	Lieferlänge	Auslösung	Material/Oberfläche
07.751.0460.105	460	einseitig	Al, blank
07.751.0585.105	585	einseitig	Al, blank
07.751.0710.105	710	einseitig	Al, blank
07.751.0835.105	835	einseitig	Al, blank
07.751.0960.105	960	einseitig	Al, blank
07.751.1085.105	1085	einseitig	Al, blank
07.751.1210.105	1210	einseitig	Al, blank
07.751.1335.105	1335	einseitig	Al, blank
07.751.1460.105	1460	einseitig	Al, blank
07.751.1585.105	1585	einseitig	Al, blank

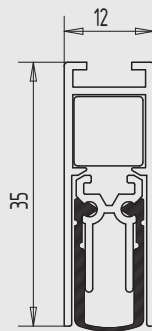
Sonderausführung

Türdichtungen sind auch in Fixlängen lieferbar.



Türdichtung Schall-, Rauch- und Brandschutz

- beidseitige oder einseitige Auslösung
- max. Dichthöhe 11 mm
- selbstverlöschendes Silikon-Dichtprofil
- nur 12 mm Nutbreite
- geringe Bauhöhe mit 35 mm
- Mindestlänge 235 mm
- Maximallänge 1333 mm
- Lieferlängen einseitig 125 mm kürzbar
- rechts und links verwendbar
- mit Befestigungswinkel und Druckplatte



Doppeldicht M-12/35

Art.-Nr.	Lieferlänge	Auslösung	Material/Oberfläche
07.760.0708.105	708	beidseitig	Al, blank
07.760.0833.105	833	beidseitig	Al, blank
07.760.0958.105	958	beidseitig	Al, blank
07.760.1083.105	1083	beidseitig	Al, blank
07.760.1208.105	1208	beidseitig	Al, blank
07.760.1333.105	1333	beidseitig	Al, blank
07.761.0583.105	583	einseitig	Al, blank
07.761.0708.105	708	einseitig	Al, blank
07.761.0833.105	833	einseitig	Al, blank
07.761.0958.105	958	einseitig	Al, blank
07.761.1083.105	1083	einseitig	Al, blank
07.761.1208.105	1208	einseitig	Al, blank
07.761.1333.105	1333	einseitig	Al, blank

Sonderausführung

Türdichtung ist auch in Fixlängen lieferbar.



1

2

3

4

5

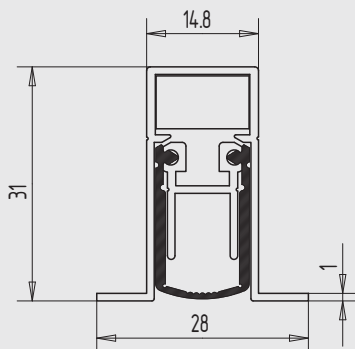
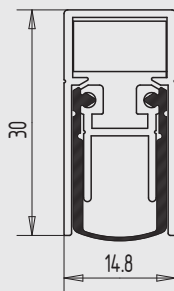
6

7

8

9

i



Türdichtung Schall-, Rauch- und Brandschutz

- beidseitige Auslösung
- max. Dichthöhe 14 mm
- Schalldämmung 51 dB
- selbstverlöschendes Silikon-Dichtprofil
- Mindestlänge 708 mm
- Maximallänge 1600 mm
- Lieferlängen ab 833 mm einseitig 125 mm kürzbar
- 708 mm nicht kürzbar
- rechts und links verwendbar
- mit Befestigungszubehör (bei Schall-Ex DUO L-15)

Schall-Ex DUO L-15

Art.-Nr.	Lieferlänge	Auslösung	Material/Oberfläche
07.762.0708.105	708	beidseitig	Al, blank
07.762.0833.105	833	beidseitig	Al, blank
07.762.0958.105	958	beidseitig	Al, blank
07.762.1083.105	1083	beidseitig	Al, blank
07.762.1208.105	1208	beidseitig	Al, blank
07.762.1333.105	1333	beidseitig	Al, blank

Schall-Ex DUO L-15 Omega

Art.-Nr.	Lieferlänge	Auslösung	Material/Oberfläche
07.763.0708.105	708	beidseitig	Al, blank
07.763.0833.105	833	beidseitig	Al, blank
07.763.0958.105	958	beidseitig	Al, blank
07.763.1083.105	1083	beidseitig	Al, blank
07.763.1208.105	1208	beidseitig	Al, blank
07.763.1333.105	1333	beidseitig	Al, blank

Sonderausführung

Türdichtungen sind auch in Fixlängen lieferbar.

Türdichtung Schall-, Rauch- und Brandschutz

- einseitige Auslösung - bandseitig
- max. Dichthöhe 14 mm bei Typ L-15/30 und L-15/31 Omega
- max. Dichthöhe 16 mm bei Typ L-15/32
- Schalldämmung 51 dB
- selbstverlöschendes Silikon-Dichtprofil
- Mindestlänge 235 mm
- Maximallänge 1600 mm
- Lieferlängen einseitig um 125 mm kürzbar
- rechts und links verwendbar
- mit Befestigungszubehör

Schall-Ex L-15/30

- max. Dichthöhe 14 mm

Art.-Nr.	Lieferlänge	Auslösung	Material/Oberfläche
07.764.0583.105	583	einseitig	Al, blank
07.764.0708.105	708	einseitig	Al, blank
07.764.0833.105	833	einseitig	Al, blank
07.764.0958.105	958	einseitig	Al, blank
07.764.1083.105	1083	einseitig	Al, blank
07.764.1208.105	1208	einseitig	Al, blank
07.764.1333.105	1333	einseitig	Al, blank

Schall-Ex L-15/32

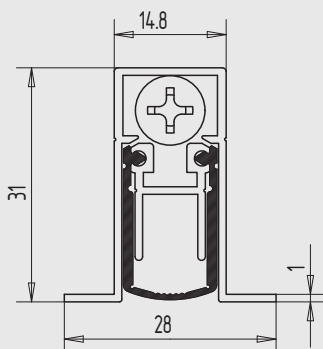
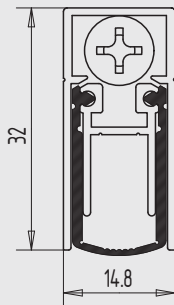
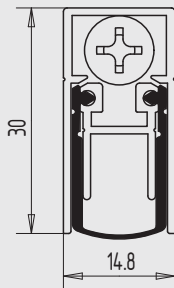
- max. Dichthöhe 16 mm

Art.-Nr.	Lieferlänge	Auslösung	Material/Oberfläche
07.765.0583.105	583	einseitig	Al, blank
07.765.0708.105	708	einseitig	Al, blank
07.765.0833.105	833	einseitig	Al, blank
07.765.0958.105	958	einseitig	Al, blank
07.765.1083.105	1083	einseitig	Al, blank
07.765.1208.105	1208	einseitig	Al, blank
07.765.1333.105	1333	einseitig	Al, blank

Schall-Ex L-15/31 Omega

- max. Dichthöhe 14 mm

Art.-Nr.	Lieferlänge	Auslösung	Material/Oberfläche
07.766.0583.105	583	einseitig	Al, blank
07.766.0708.105	708	einseitig	Al, blank
07.766.0833.105	833	einseitig	Al, blank
07.766.0958.105	958	einseitig	Al, blank
07.766.1083.105	1083	einseitig	Al, blank
07.766.1208.105	1208	einseitig	Al, blank
07.766.1333.105	1333	einseitig	Al, blank



Sonderausführung

Türdichtungen sind auch in Fixlängen lieferbar.



1

2

3

4

5

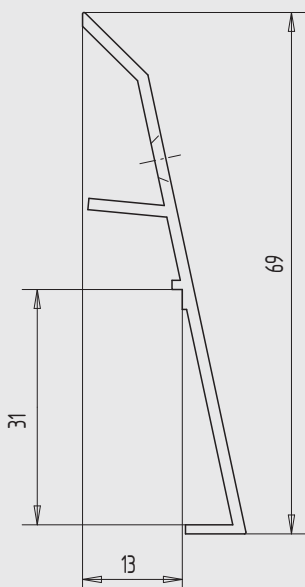
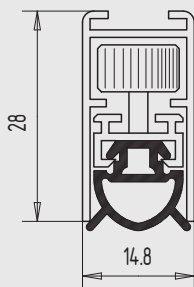
6

7

8

9

i



Türdichtung Schall-, Rauch- und Brandschutz

- max. Dichthöhe 11 mm
- auch verwendbar für Türsystem "Schröders"
- selbstverlöschendes Silikon-Dichtprofil
- Mindestlänge 235 mm
- Maximallänge 1700 mm
- Lieferlängen einseitig um 125 mm kürzbar
- rechts und links verwendbar
- mit Befestigungswinkel

Schall-Ex RTS

Art.-Nr.	Lieferlänge	Auslösung	Material/Oberfläche
07.767.0708.105	708	beidseitig	Al, blank
07.767.0833.105	833	beidseitig	Al, blank
07.767.0958.105	958	beidseitig	Al, blank
07.767.1083.105	1083	beidseitig	Al, blank
07.767.1208.105	1208	beidseitig	Al, blank
07.767.1333.105	1333	beidseitig	Al, blank
07.768.0583.105	583	einseitig	Al, blank
07.768.0708.105	708	einseitig	Al, blank
07.768.0833.105	833	einseitig	Al, blank
07.768.0958.105	958	einseitig	Al, blank
07.768.1083.105	1083	einseitig	Al, blank
07.768.1208.105	1208	einseitig	Al, blank
07.768.1333.105	1333	einseitig	Al, blank

Hinweis Loses Dichtprofil für v. g. Türdichtung ist zum Austausch lieferbar.

Sonderausführung Türdichtung ist auch in Fixlängen lieferbar.

Planet-Sockelprofil

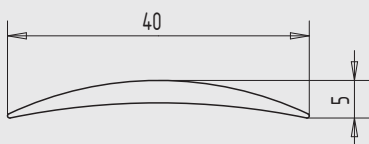
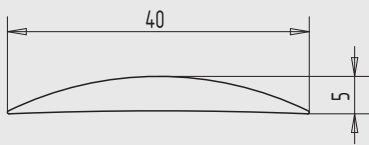
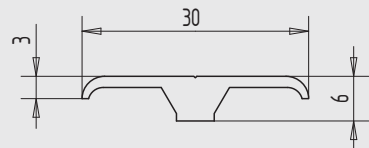
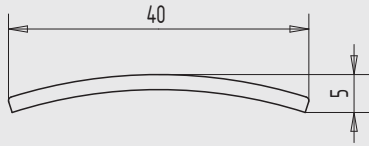
- beliebig kürzbar
- mit Befestigungsschrauben

Art.-Nr.	Lieferlänge	Material/Oberfläche
07.780.0550.112	550	Al, E4/C-0 elox.
07.780.0650.112	650	Al, E4/C-0 elox.
07.780.0750.112	750	Al, E4/C-0 elox.
07.780.0850.112	850	Al, E4/C-0 elox.
07.780.0950.112	950	Al, E4/C-0 elox.
07.780.1050.112	1050	Al, E4/C-0 elox.
07.780.1150.112	1150	Al, E4/C-0 elox.
07.780.1250.112	1250	Al, E4/C-0 elox.
07.780.1350.112	1350	Al, E4/C-0 elox.

passend für:

Türdichtung Planet FT-RD Seite 655

Türdichtung Planet FT-FH + RD Seite 659



Schwellen

- gebohrt und gesenkt
- mit Senkschrauben und Dübeln
- beliebig kürzbar

Schwelle N

Art.-Nr.	Länge	Material/Oberfläche
07.800.0590.426	590	Edelstahl V2A, matt gebürstet
07.800.0715.426	715	Edelstahl V2A, matt gebürstet
07.800.0840.426	840	Edelstahl V2A, matt gebürstet
07.800.0965.426	965	Edelstahl V2A, matt gebürstet
07.800.1090.426	1090	Edelstahl V2A, matt gebürstet
07.800.1215.426	1215	Edelstahl V2A, matt gebürstet
07.800.1340.426	1340	Edelstahl V2A, matt gebürstet

Schwelle S

Art.-Nr.	Länge	Material/Oberfläche
07.801.0590.112	590	Al, E4/C-0 elox.
07.801.0715.112	715	Al, E4/C-0 elox.
07.801.0840.112	840	Al, E4/C-0 elox.
07.801.0965.112	965	Al, E4/C-0 elox.
07.801.1090.112	1090	Al, E4/C-0 elox.
07.801.1215.112	1215	Al, E4/C-0 elox.
07.801.1340.112	1340	Al, E4/C-0 elox.

Schwelle A

Art.-Nr.	Länge	Material/Oberfläche
07.802.0590.112	590	Al, E4/C-0 elox.
07.802.0715.112	715	Al, E4/C-0 elox.
07.802.0840.112	840	Al, E4/C-0 elox.
07.802.0965.112	965	Al, E4/C-0 elox.
07.802.1090.112	1090	Al, E4/C-0 elox.
07.802.1215.112	1215	Al, E4/C-0 elox.
07.802.1340.112	1340	Al, E4/C-0 elox.

Schwelle MS

Art.-Nr.	Länge	Material/Oberfläche
07.803.0590.318	590	Ms, poliert, mit Klarlack
07.803.0715.318	715	Ms, poliert, mit Klarlack
07.803.0840.318	840	Ms, poliert, mit Klarlack
07.803.0965.318	965	Ms, poliert, mit Klarlack
07.803.1090.318	1090	Ms, poliert, mit Klarlack
07.803.1215.318	1215	Ms, poliert, mit Klarlack
07.803.1340.318	1340	Ms, poliert, mit Klarlack

Sonderausführung Schwellen sind auch in "ungebohrter" Ausführung lieferbar.

1

2

3

4

5

6

7

8

9

i



1

2

3

4

5

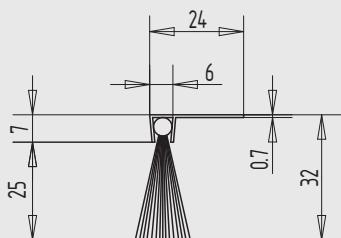
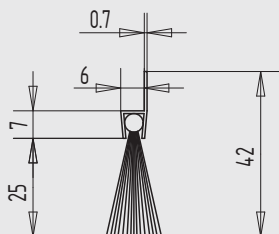
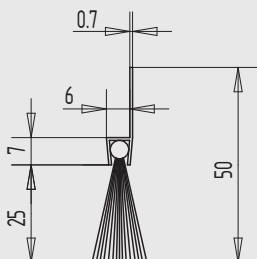
6

7

8

9

i



Dichtungsbürsten

- verzinkte Stahl-Einfassung
- Normalbesatz: graues Rosshaar (mixed)
- Besatzhöhe 25 mm
- Standardlänge 1000 mm
- beliebig kürzbar

Dichtungsbürste

Art.-Nr.	Höhe	Material/Oberfläche
07.850.0025.010	50	St, gal verzinkt

Dichtungsbürste

Art.-Nr.	Höhe	Material/Oberfläche
07.851.0025.010	42	St, gal verzinkt

Dichtungsbürste

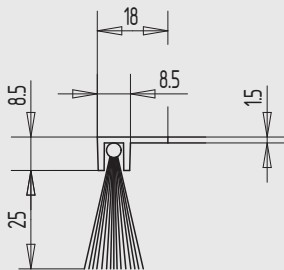
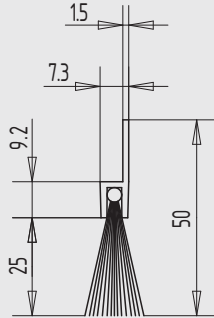
Art.-Nr.	Höhe	Material/Oberfläche
07.852.0025.010	32	St, gal verzinkt

Sonderausführung

- rostfreie Einfassung
- Besatzhöhe von mind. 6 bis max. 90 mm
- Besatz mit Ziegenhaar, Draht, farbigen Kunststoffen usw. möglich
- andere Fertigungslängen

Dichtungsbürsten mit Aluminium-Profil

- verzinkte Stahl-Einfassung
- eingeschoben in Aluminium-Profil
- Normalbesatz: graues Rosshaar (mixed)
- Besatzhöhe 25 mm
- Standardlänge 1000 mm



Dichtungsbürste

Art.-Nr.	Höhe	Material/Oberfläche
07.853.0025.105	50	Al, blank
07.853.0025.114	50	Al, E6/C-0 elox.
07.853.0025.154	50	Al, E6/C-34 elox.

Dichtungsbürste

Art.-Nr.	Höhe	Material/Oberfläche
07.854.0025.105	33,5	Al, blank
07.854.0025.114	33,5	Al, E6/C-0 elox.
07.854.0025.154	33,5	Al, E6/C-34 elox.

Sonderausführung

- Besatzhöhe von mind. 4 bis max. 88 mm
- Besatz mit Ziegenhaar, Draht, farbigen Kunststoffen usw. möglich
- andere Fertigungslängen und Aluminiumprofile auf Anfrage
- lose Ersatzbürsten zum Austausch

1

Fingerschutz-Rollosystem und Schutzprofil

2

3

4

5

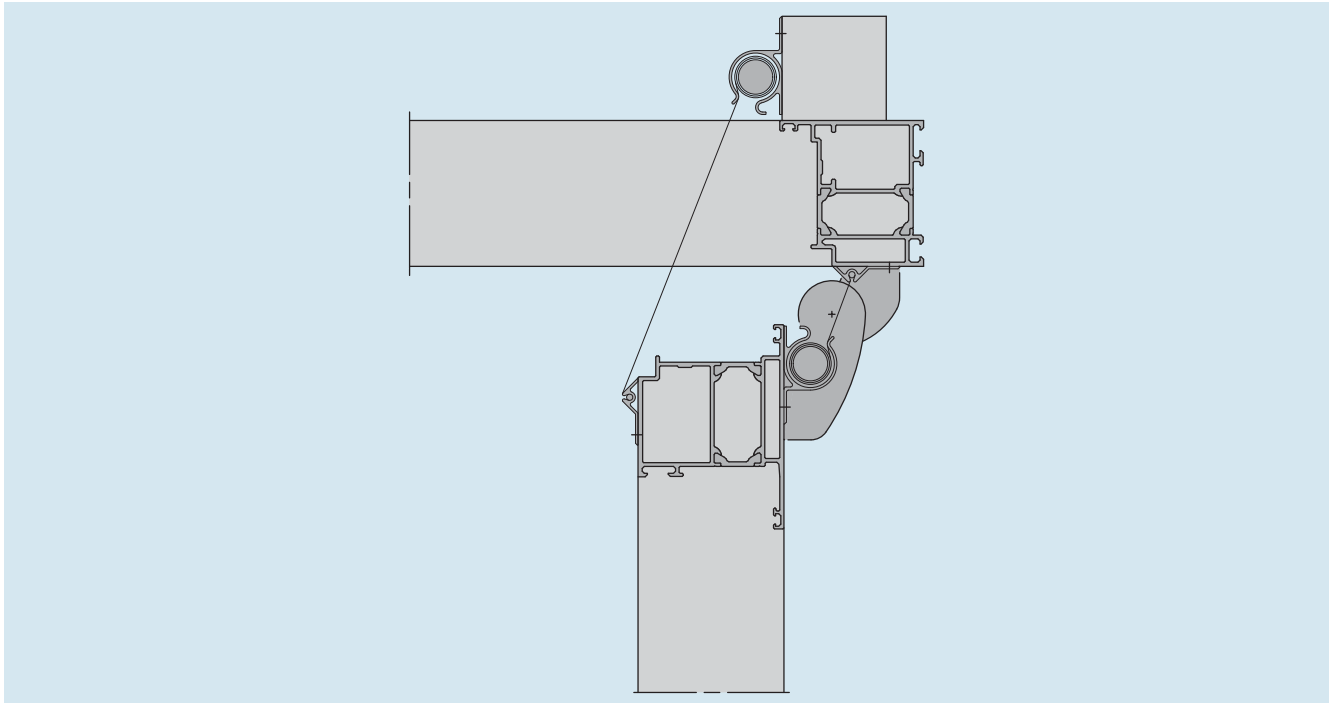
6

7

8

9

i

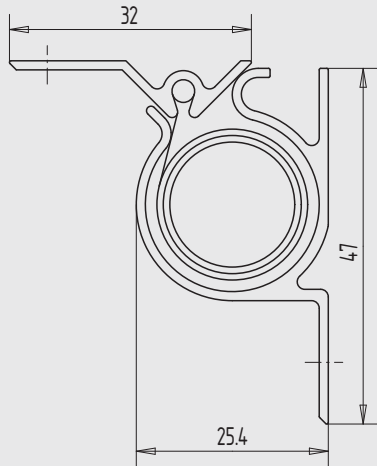


Als wirksamer Schutz gegen Einklemmen der Finger im bandseitigen Türspalt hat sich der Einsatz des Rollosystems und der Schutzprofile bewährt. Diese Komponenten werden häufig als Fingerschutz an Türen in öffentlichen Gebäuden, z.B. Kindergärten, Schulen, Krankenhäusern usw. eingesetzt.

Das Rollosystem deckt beim Öffnen der Tür den Türspalt auf der Innenseite automatisch ab. Hierfür wird das Rollo-Gehäuse auf den Rahmen bzw. auf die Zarge montiert.

Das integrierte schwarze Rollo wird durch das am Türblatt befestigte Halteprofil beim Öffnen der Tür konstant auf Spannung gehalten und deckt so den Türspalt zuverlässig ab.

Wenn das Rollosystem an einer flächenbündigen Türkonstruktion verwendet wird, sollte für das Rollogehäuse eine Unterfütterung montiert werden. Bei der geschlossenen Tür ist dann das Rollo nicht sichtbar und geschützt. Für den Außenbereich ist das Rollosystem nicht geeignet. Auf der Bandseite wird das Aluminium-Schutzprofil zwischen die Türbänder gesetzt. Verschiedene Ausführungen bezüglich Form und Größe stehen hier zur Auswahl. Beim Einsatz von Türbändern mit großem Drehpunkt-Abstand (siehe Abbildung), kann auch das Rollosystem anstelle eines Schutzprofils auf der Bandseite als Fingerschutz verwendet werden.

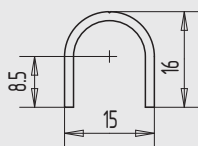


Fingerschutz-Rollosystem

- Schutz gegen Einklemmen der Finger im bandseitigen Türspalt
- schwarzes Rollo deckt beim Öffnen der Tür den Türspalt ab
- Montage an der Bandgegenseite
- Standardlänge 1925 mm, nicht kürzbar
- Mindestlänge 290 mm
- Gehäuse aus Aluminium

Art.-Nr.	Länge	Material/Oberfläche
07.900.1925.105	1925	Al, blank
07.900.1925.112	1925	Al, E4/C-0 elox.
07.900.1925.152	1925	Al, E4/C-34 elox.
07.900.1925.250	1925	Al, RAL 9010 pulverb.

Sonderausführung Fingerschutz-Rollosystem ist auch mit Fixlängen zwischen 290 mm bis 1924 mm lieferbar.



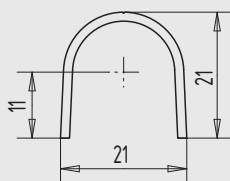
Fingerschutz-Profil

- bandseitiges Schutzprofil gegen Einklemmen der Finger im Türspalt auf der Bandseite
- Standardlänge 1355 mm
- Mindestlänge 290 mm
- beliebig kürzbar

Profil I

- Banddurchmesser 16 mm

Art.-Nr.	Länge	Material/Oberfläche
07.950.1355.105	1355	Al, blank
07.950.1355.112	1355	Al, E4/C-0 elox.
07.950.1355.152	1355	Al, E4/C-34 elox.
07.950.1355.250	1355	Al, RAL 9010 pulverb.



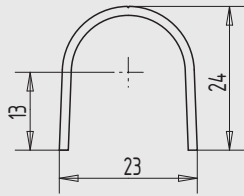
Profil II

- Banddurchmesser 20 mm

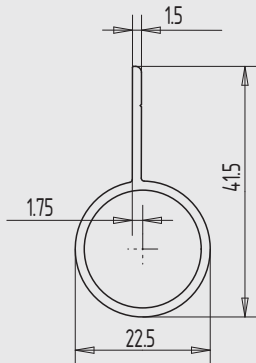
Art.-Nr.	Länge	Material/Oberfläche
07.951.1355.105	1355	Al, blank
07.951.1355.112	1355	Al, E4/C-0 elox.
07.951.1355.152	1355	Al, E4/C-34 elox.
07.951.1355.250	1355	Al, RAL 9010 pulverb.



1



2



3

4

5

6

7

8

9

i

Profil III

- Banddurchmesser 22 mm

Art.-Nr.	Länge	Material/Oberfläche
07.952.1355.105	1355	Al, blank
07.952.1355.112	1355	Al, E4/C-0 elox.
07.952.1355.152	1355	Al, E4/C-34 elox.
07.952.1355.250	1355	Al, RAL 9010 pulverb.

Profil V

- stumpfe Türen

Art.-Nr.	Länge	Material/Oberfläche
07.953.1355.105	1355	Al, blank
07.953.1355.112	1355	Al, E4/C-0 elox.
07.953.1355.152	1355	Al, E4/C-34 elox.
07.953.1355.250	1355	Al, RAL 9010 pulverb.

Profil VI

- stumpfe Türen

Art.-Nr.	Länge	Material/Oberfläche
07.954.1355.105	1355	Al, blank
07.954.1355.112	1355	Al, E4/C-0 elox.
07.954.1355.152	1355	Al, E4/C-34 elox.
07.954.1355.250	1355	Al, RAL 9010 pulverb.

Sonderausführung

Schutzprofile sind auch mit Fixlängen zwischen 290 bis 3000 mm lieferbar.

Allgemeine Informationen	
▪ Häufig gestellte Fragen	674
▪ Edelstahl-Türgriffe ganz nach Ihren Wünschen	675
Türgriffe aus Rundmaterial	
▪ Edelstahl	677
▪ Aluminium	677
▪ Messing	677
▪ Glas	694
▪ Kunststoff	696
Türgriffe mit Konsole	
▪ Edelstahl	699
▪ Aluminium	701
▪ Glas	703
▪ Kunststoff	704
▪ Holz	705
▪ Bronze	706
Türgriffe aus Hohlprofil/Holz	
▪ Edelstahl	709
▪ Aluminium	709
▪ Holz	710
Hohlprofile/Konsolen	
▪ Aluminium	711
▪ Zubehör	714
Glashalter	
▪ Technische Produkt-Informationen	716
▪ Zink-Druckguss	717
▪ Aluminium	720
▪ Messing/Edelstahl (V2A)	722
▪ Edelstahl (V4A)	723
Handlaufstützen	
▪ schwenkbare Auflage	726
▪ feste Auflage	726
Handlaufsystem	
▪ Stecksystem (Modular)	728
Kugeln	
▪ Vollkugel	730
▪ Hohlkugel	730
▪ Halb-Hohlkugel	731



1



2



3



4



5



6



7



8



9



i



Alles im Griff.

Türgriffe aus verschiedenen Werkstoffen.

- in Edelstahl, Messing, Leichtmetall, Glas, Kunststoff und Bronze erhältlich
- in Rohrdurchmessern von 20 mm bis 50 mm
- angenehme Oberflächenbeschaffenheit durch aufwändige Schleifverfahren

► [Produkte ab Seite 677](#)

Aufgrund aufwändiger Schleifverfahren für alle Materialien vermitteln diese Türgriffe eine ausgesprochen angenehme Haptik.

Hält Glas, hält fest.

Glashalter mit gerader und gewölbter Auflage.

- in Zink-Druckguss, Leichtmetall, Edelstahl und Messing erhältlich
- alle Glashalter mit TÜV-Prüfsiegel
- mit gerader oder gewölbter Auflage
- inklusive Sicherungsstift
- mit Klemmschrauben aus Edelstahl

► [Produkte ab Seite 717](#)

Der zum Lieferumfang gehörende Sicherungsstift verleiht Glasplatten in seitlich angeordneten Glashaltern zusätzlichen Halt und sorgt für höchste Sicherheit.



Modular und individuell. Handläufe als Stecksysteme.

- modulares System zur individuellen Gestaltung von Handläufen
 - Rohrdurchmesser von 35 mm bis 42,4 mm
 - komplett vorgeschliffen
 - inklusive Handlaufstützen
- [Produkte ab Seite 728](#)

Die vorgeschliffenen Module machen ein Schweißen der einzelnen Teile überflüssig. Die Montage ist ausgesprochen einfach und äußerst haltbar.

Auf Wunsch nach Maß. Sonderanfertigungen von Türgriffen und Treppengeländern.

- nach Kundenzeichnungen
- innerhalb weniger Arbeitstage
- auch ganze Treppengeländer möglich

► [Produkte ab Seite 675](#)

Aufgrund der besonderen Oberflächenbeschaffenheit empfehlen wir Edelstahl-Türgriffe und -Treppengeländer für den Außenbereich. Durch die Verwendung dieser Materialien erzielen Sie bei geringst möglichem Pflegeaufwand beste haptische Eigenschaften.

1 Häufig gestellte Fragen.

- **Welche Mindestbauhöhe ist bei gebogenen Türgriffen aus Rundmaterial technisch möglich?**

Bei Rundmaterial mit einem Durchmesser von 20 mm bis 30 mm beträgt die Mindestbauhöhe 65 mm. Bei einem Durchmesser von 40 mm liegt sie bei 75 mm.



- **Dürfen Türgriffe bei Rauch- und Brandschutztüren durchgehend befestigt werden?**

Nein, eine durchgehende Verschraubung ist bei Rauch- und Brandschutztüren nicht zulässig. Die Befestigung muss einseitig mit Blindnietmuttern M8 erfolgen.

- **Welches Schliffbild verbirgt sich hinter der Bezeichnung „matt gebürstet“?**

Um die gewünschte Oberfläche „matt gebürstet“ zu erzielen, sind fünf Schleifvorgänge erforderlich:

1. mit 120er Korn, 2. mit 180er Korn, 3. mit 240er Korn, 4. mit 320er Korn und zum Abschluss matt bürsten.

- **Welche Abmessung beschreibt das Achsmaß in Bezug auf Türgriffe?**

Das Achsmaß beschreibt – bezogen auf den Mittelpunkt – die Distanz zwischen zwei Befestigungspunkten.

- **Aus welchem Werkstoff werden WSS-Edelstahl-Türgriffe gefertigt?**

Normalerweise werden die Türgriffe aus V2A Werkstoff Nr. 1.4301 gefertigt. Auf Anfrage ist allerdings auch eine Fertigung aus V4A möglich.



2

3

4

5

6

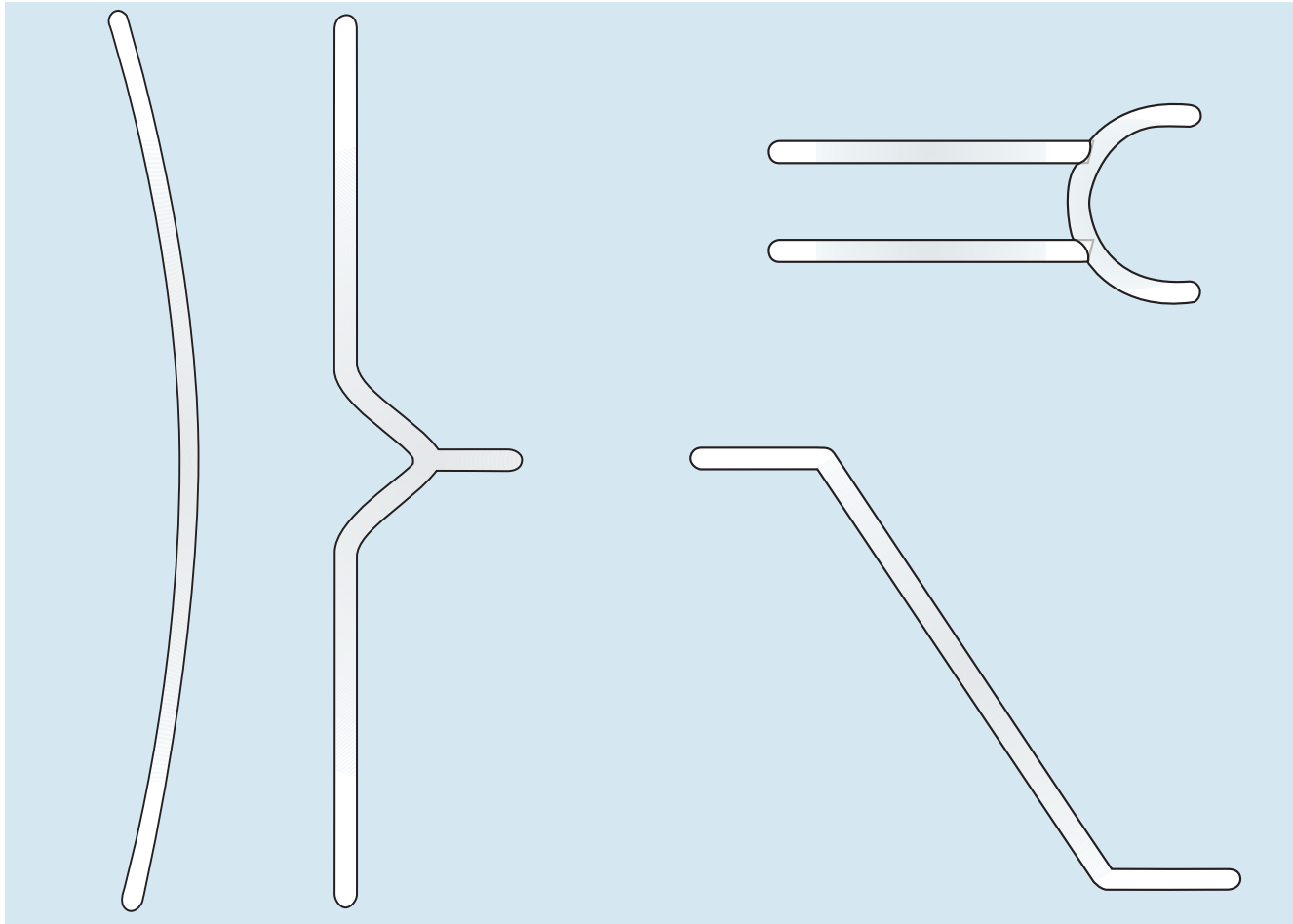
7

8

9

i

Edelstahl-Türgriffe ganz nach Ihren Wünschen

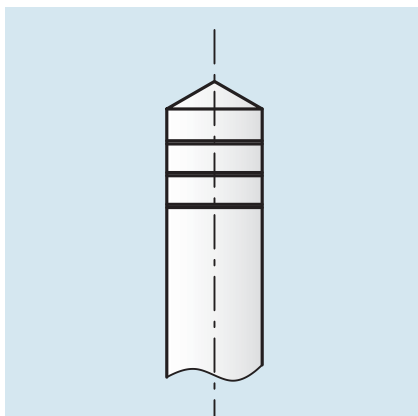


Mit uns haben Sie die Möglichkeit, Ihren persönlichen „Designer-Türgriff“ zu realisieren. Senden Sie uns Ihre Ideen als Skizze oder maßgenaue

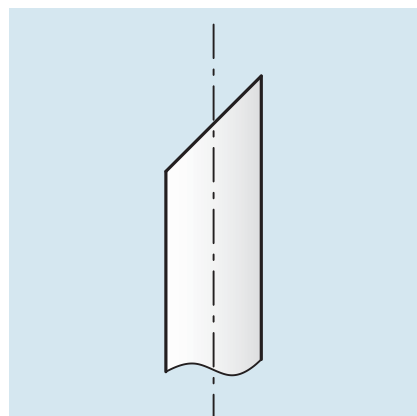
Zeichnung zu. Wenig später erhalten Sie den von uns gefertigten Türgriff. Ganz so, wie Sie es sich vorgestellt haben.

**Benötigen Sie Ideen, Rat oder Hilfe?
Wir freuen uns auf Ihren Anruf.
Telefonnummer 0 20 56 / 17-0**

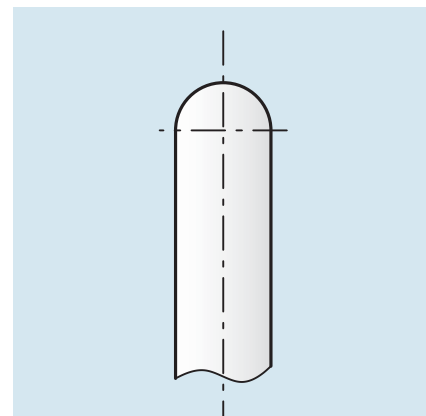
Zusätzliche Rohrabschlüsse für Edelstahl-Türgriffe 30 mm Durchmesser



Variante 1



Variante 2



Variante 3

1

2

3

4

5

6

7

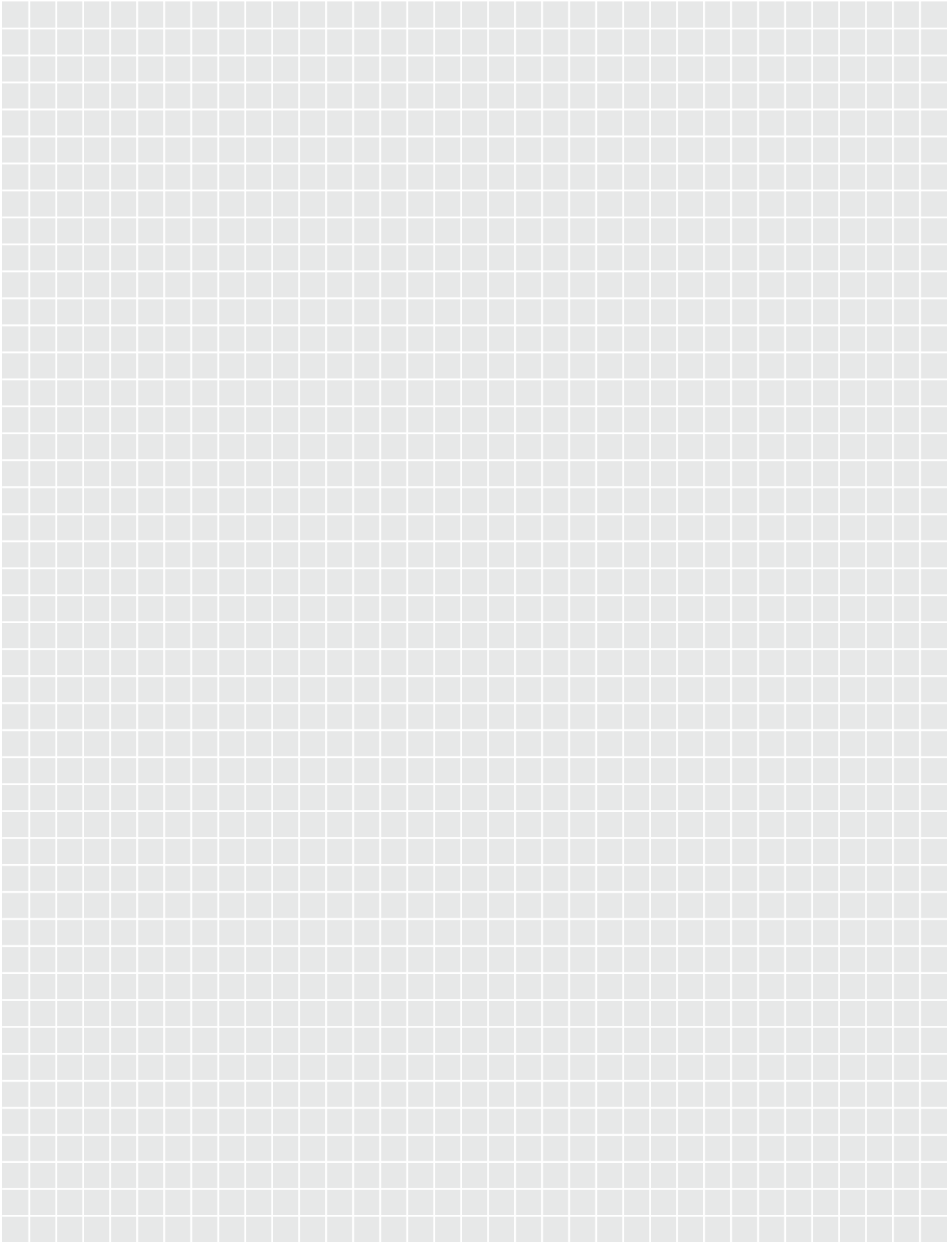
8

9

i

1

Notizen



2

3

4

5

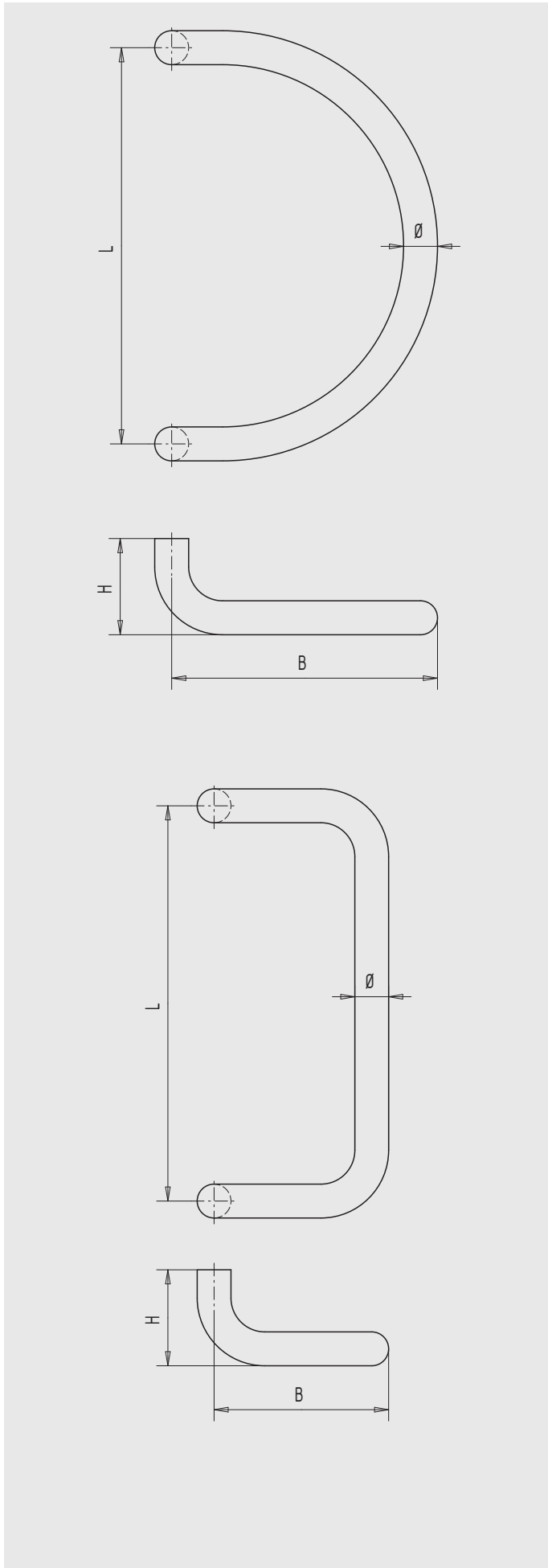
6

7

8

9

i



Türgriff

- Edelstahl
- Aluminium
- Messing

Art.-Nr.	Ø	L	H	B
08.100.2520.---	25	200	75	210
08.100.3030.---	30	300	85	210
08.100.3035.---	30	350	85	235
08.100.4035.---	40	350	95	255

Oberflächenschlüssel	Material/Oberfläche
---.112	Al, E4/C-0 elox.
---.152	Al, E4/C-34 elox.
---.255	Al, RAL 9016 pulverb.
---.299	Al, in Sonderoberflächen
---.316	Ms, poliert
---.326	Ms, matt gebürstet
---.416	Edelstahl V2A, poliert
---.426	Edelstahl V2A, matt gebürstet

Zubehör:

Befestigungsarten ab Seite 691

Türgriff

- Edelstahl
- Aluminium
- Messing

Art.-Nr.	Ø	L	H	B
08.101.2530.---	25	300	75	112,5
08.101.2535.---	25	350	75	112,5
08.101.3030.---	30	300	85	155
08.101.3035.---	30	350	85	155
08.101.4035.---	40	350	95	170

Oberflächenschlüssel	Material/Oberfläche
---.112	Al, E4/C-0 elox.
---.152	Al, E4/C-34 elox.
---.255	Al, RAL 9016 pulverb.
---.299	Al, in Sonderoberflächen
---.316	Ms, poliert
---.326	Ms, matt gebürstet
---.416	Edelstahl V2A, poliert
---.426	Edelstahl V2A, matt gebürstet

Sonderausführung Türgriff ist auch in Sonderlängen lieferbar.

Zubehör:

Befestigungsarten ab Seite 691



1

2

3

4

5

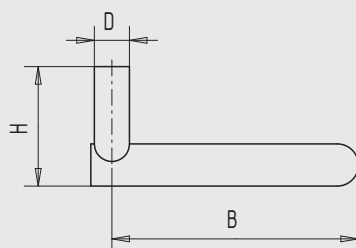
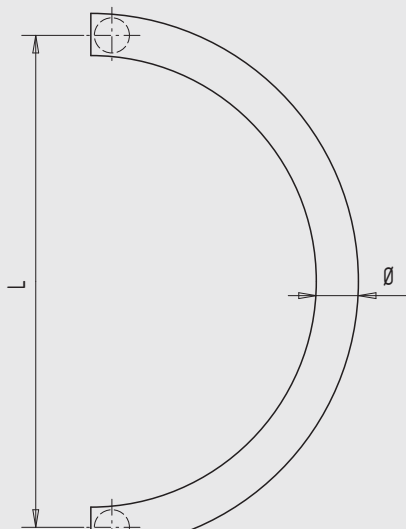
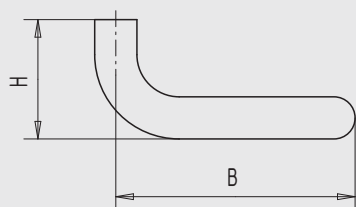
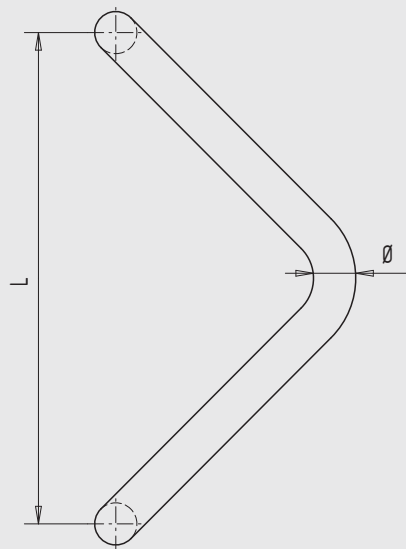
6

7

8

9

i



Türgriff

- Edelstahl
- Aluminium
- Messing

Art.-Nr.	Ø	L	H	B
08.102.2530.---	25	300	75	145
08.102.2535.---	25	350	75	170
08.102.3030.---	30	300	85	145
08.102.3035.---	30	350	85	170
08.102.4035.---	40	350	95	170

Oberflächenschlüssel	Material/Oberfläche
---.112	Al, E4/C-0 elox.
---.152	Al, E4/C-34 elox.
---.255	Al, RAL 9016 pulverb.
---.299	Al, in Sonderoberflächen
---.316	Ms, poliert
---.326	Ms, matt gebürstet
---.416	Edelstahl V2A, poliert
---.426	Edelstahl V2A, matt gebürstet

Sonderausführung Türgriff ist auch in Sonderlängen lieferbar.

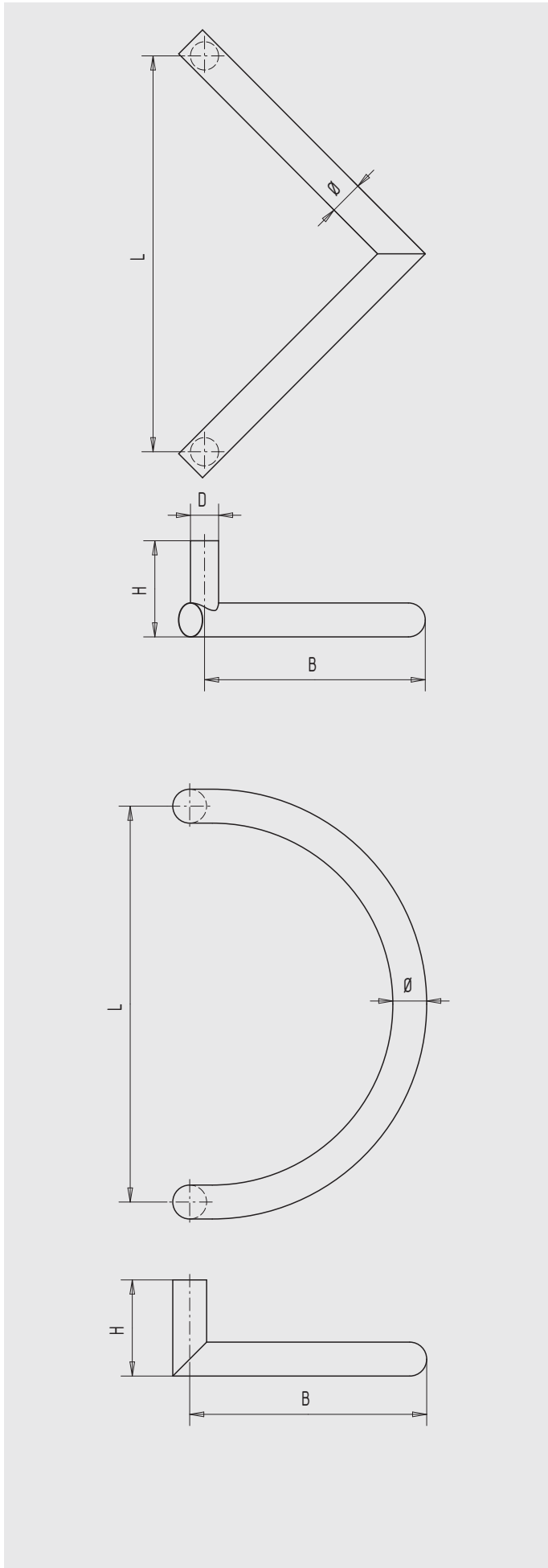
Zubehör: Befestigungsarten ab Seite 691

Edelstahl-Türgriff

Art.-Nr.	Ø	L	H	B	D
08.103.3030.---	30	300	85	190	25
08.103.3035.---	30	350	85	190	25
08.103.4035.---	40	350	95	195	30

Oberflächenschlüssel	Material/Oberfläche
---.416	Edelstahl V2A, poliert
---.426	Edelstahl V2A, matt gebürstet

Zubehör: Befestigungsarten ab Seite 691



Edelstahl-Türgriff

Art.-Nr.	Ø	L	H	B	D
08.104.2530.---	25	300	75	167	25
08.104.3035.---	30	350	85	195	25
08.104.3535.---	35	350	90	200	25
08.104.4035.---	40	350	95	203	30

Oberflächenschlüssel	Material/Oberfläche
---.416	Edelstahl V2A, poliert
---.426	Edelstahl V2A, matt gebürstet

Sonderausführung | Türgriff ist auch in Sonderlängen lieferbar.

Zubehör:
Befestigungsarten ab Seite 691

Edelstahl-Türgriff

Art.-Nr.	Ø	L	H	B
08.105.3030.---	30	300	85	190
08.105.3035.---	30	350	85	190
08.105.4035.---	40	350	95	195

Oberflächenschlüssel	Material/Oberfläche
---.416	Edelstahl V2A, poliert
---.426	Edelstahl V2A, matt gebürstet

Zubehör:
Befestigungsarten ab Seite 691

1
2
3
4
5
6
7
8
9
i



1

2

3

4

5

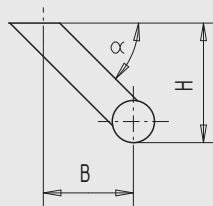
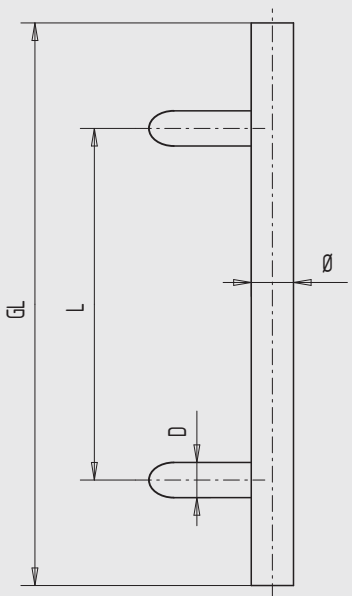
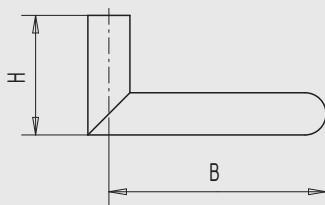
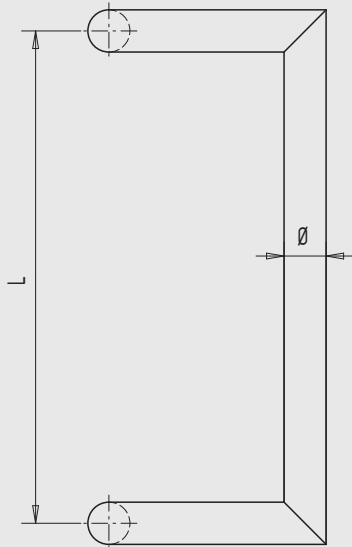
6

7

8

9

i

**Edelstahl-Türgriff**

Art.-Nr.	Ø	L	H	B
08.106.2530.---	25	300	75	112,50
08.106.3035.---	30	350	85	155
08.106.3535.---	35	350	90	155
08.106.4035.---	40	350	95	170

Oberflächenschlüssel	Material/Oberfläche
---.416	Edelstahl V2A, poliert
---.426	Edelstahl V2A, matt gebürstet

Sonderausführung Türgriff ist auch in Sonderlängen lieferbar.

Zubehör:Befestigungsarten ab **Seite 691****Edelstahl-Türgriff**

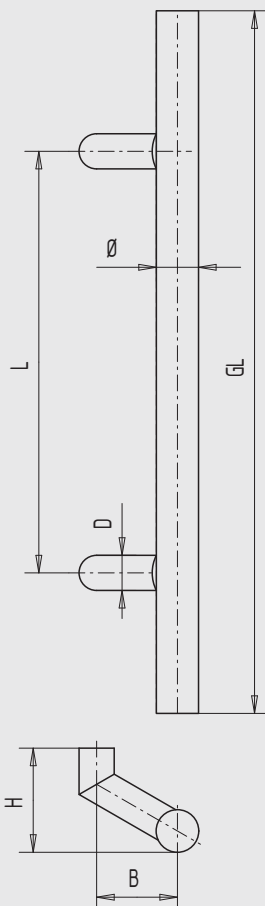
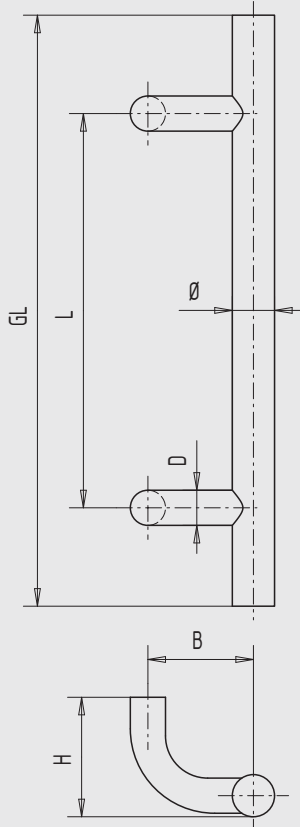
Art.-Nr.	Ø	Winkel-Alpha	GL	L	H	B	D
08.110.2545.---	25	45°	*	*	75	55	25
08.110.2560.---	25	60°	*	*	75	40	25
08.110.3040.---	30	45°	*	*	85	65	25
08.110.3060.---	30	60°	*	*	85	40	25
08.110.3545.---	35	45°	*	*	90	70	25
08.110.3560.---	35	60°	*	*	90	40	25
08.110.4045.---	40	45°	*	*	95	75	30
08.110.4060.---	40	60°	*	*	95	40	30

Oberflächenschlüssel	Material/Oberfläche
---.416	Edelstahl V2A, poliert
---.426	Edelstahl V2A, matt gebürstet

Hinweis * nach Ihren Angaben
Standardabmessungen für alle Griffe:
GL = 500 mm, L = 300 mm

Zubehör Zusätzliche Rohrabschlüsse für 30 mm Durchmesser siehe **Seite 675**

Zubehör:Befestigungsarten ab **Seite 691**



Edelstahl-Türgriff

Art.-Nr.	Ø	GL	L	H	B	D
08.111.2500.---	25	*	*	75	75	25
08.111.3000.---	30	*	*	85	75	25
08.111.3500.---	35	*	*	90	75	25
08.111.4000.---	40	*	*	95	95	30

Oberflächenschlüssel	Material/Oberfläche
---.416	Edelstahl V2A, poliert
---.426	Edelstahl V2A, matt gebürstet

Hinweis * nach Ihren Angaben
Standardabmessungen für alle Griffe:
GL = 500 mm, L = 300 mm

Zubehör Zusätzliche Rohrabschlüsse für 30 mm Durchmesser siehe **Seite 675**

Zubehör:
Befestigungsarten ab **Seite 691**

Edelstahl-Türgriff

Art.-Nr.	Ø	GL	L	H	B	D
08.112.2500.---	25	*	*	75	55	25
08.112.3000.---	30	*	*	85	65	25
08.112.3500.---	35	*	*	90	70	25
08.112.4000.---	40	*	*	95	75	30

Oberflächenschlüssel	Material/Oberfläche
---.416	Edelstahl V2A, poliert
---.426	Edelstahl V2A, matt gebürstet

Hinweis * nach Ihren Angaben
Standardabmessungen für alle Griffe:
GL = 500 mm, L = 300 mm

Zubehör Zusätzliche Rohrabschlüsse für 30 mm Durchmesser siehe **Seite 675**

Zubehör:
Befestigungsarten ab **Seite 691**



1

2

3

4

5

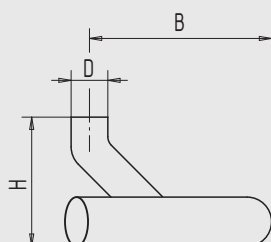
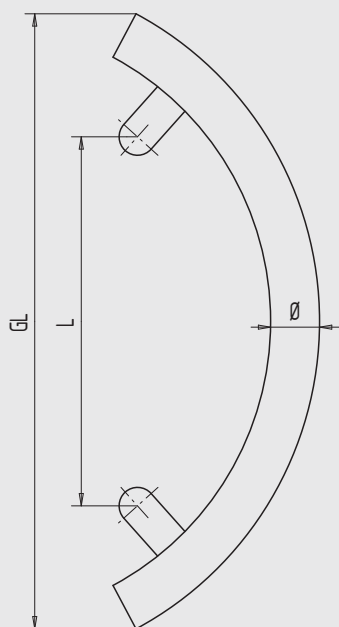
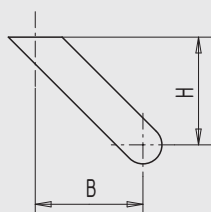
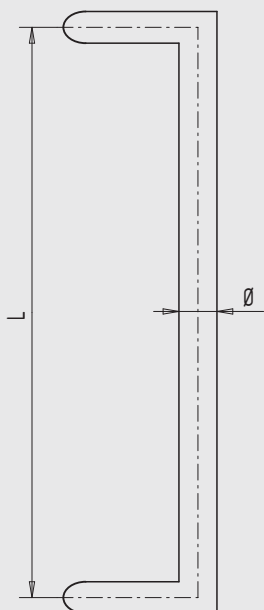
6

7

8

9

i

**Edelstahl-Türgriff**

Art.-Nr.	Ø	L	H	B
08.116.2535.---	25	350	75	75
08.116.3045.---	30	450	85	85
08.116.4045.---	40	450	95	95

Oberflächenschlüssel	Material/Oberfläche
---.416	Edelstahl V2A, poliert
---.426	Edelstahl V2A, matt gebürstet

Sonderausführung Türgriff ist auch in Sonderlängen lieferbar.

Zubehör:
Befestigungsarten ab Seite 691

Edelstahl-Türgriff

Art.-Nr.	Ø	GL	L	H	B	D
08.117.2550.---	25	500	300	80	180	20
08.117.3050.---	30	500	300	85	160	25
08.117.4050.---	40	500	300	100	160	30

Oberflächenschlüssel	Material/Oberfläche
---.416	Edelstahl V2A, poliert
---.426	Edelstahl V2A, matt gebürstet

Sonderausführung Türgriff ist auch in Sonderlängen lieferbar.

Zubehör:
Befestigungsarten ab Seite 691

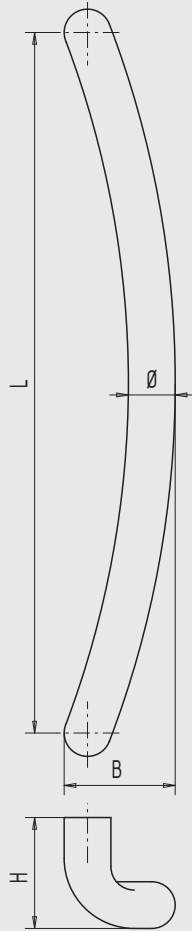
Edelstahl-Türgriff

Art.-Nr.	Ø	L	H	B
08.118.3050.---	30	500	85	95
08.118.4060.---	40	600	95	120

Oberflächenschlüssel	Material/Oberfläche
---.416	Edelstahl V2A, poliert
---.426	Edelstahl V2A, matt gebürstet

Sonderausführung | Türgriff ist auch in Sonderlängen lieferbar.

Zubehör:
Befestigungsarten ab Seite 691



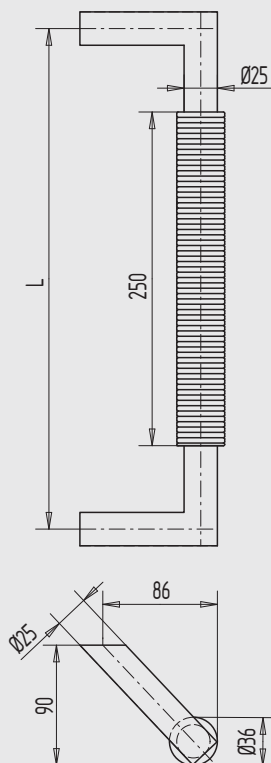
Aluminium-Türgriff

■ Griffstück im Farbton C-35 schwarz eloxiert

Art.-Nr.	L	Material/Oberfläche
08.119.4037.112	375	Al, E4/C-0 elox.
08.119.6057.112	575	Al, E4/C-0 elox.

Hinweis | Griffstück ist auch in C-0 silberfarbig eloxiert lieferbar.

Zubehör:
Befestigungsarten ab Seite 691



- 1
- 2
- 3
- 4
- 5
- 6
- 7
- 8
- 9
- i



1

2

3

4

5

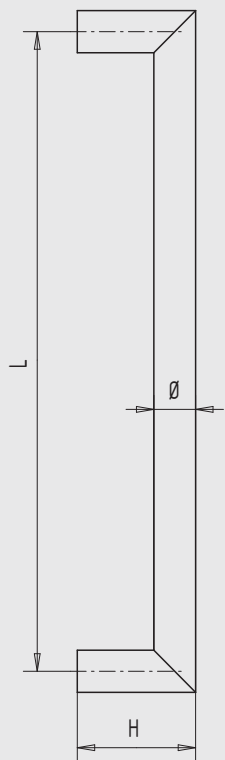
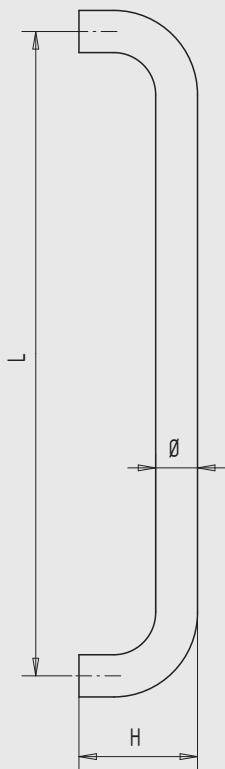
6

7

8

9

i



Türgriff

- Edelstahl
- Aluminium
- Messing

Art.-Nr.	Ø	L	H
08.125.2000.---	20	* (max. 1400)	70
08.125.2500.---	25	* (max. 1600)	75
08.125.3000.---	30	* (max. 2000)	85
08.125.4000.---	40	* (max. 2300)	95

Oberflächenschlüssel	Material/Oberfläche
---.112	Al, E4/C-0 elox.
---.152	Al, E4/C-34 elox.
---.255	Al, RAL 9016 pulverb.
---.299	Al, in Sonderoberflächen
---.316	Ms, poliert
---.326	Ms, matt gebürstet
---.416	Edelstahl V2A, poliert
---.426	Edelstahl V2A, matt gebürstet

Hinweis * nach Ihren Angaben

Sollten die Maximal-Angaben bei dem jeweiligen Rohrdurchmesser überschritten werden, empfehlen wir einen dritten Befestigungspunkt. (Nur bei Edelstahl-Türgriffen möglich.)

Zubehör:

Befestigungsarten ab **Seite 691**

Edelstahl-Türgriff

Art.-Nr.	Ø	L	H
08.126.2000.---	20	* (max. 1400)	70
08.126.2500.---	25	* (max. 1600)	75
08.126.3000.---	30	* (max. 2000)	85
08.126.3500.---	35	* (max. 2000)	90
08.126.4000.---	40	* (max. 2300)	95

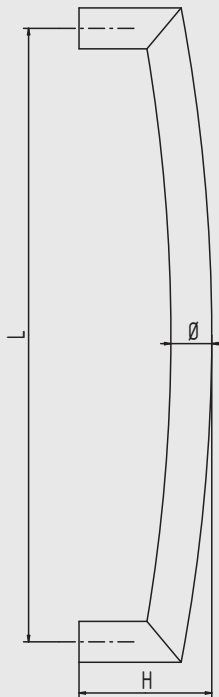
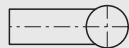
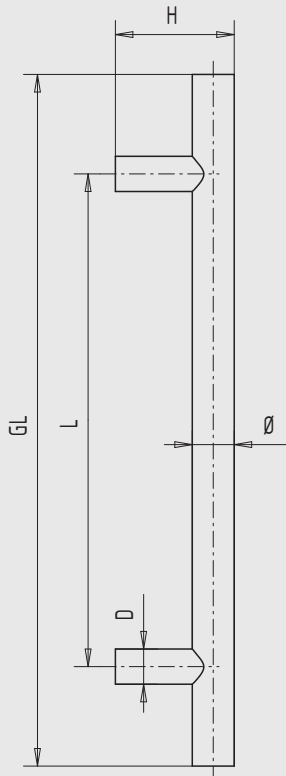
Oberflächenschlüssel	Material/Oberfläche
---.416	Edelstahl V2A, poliert
---.426	Edelstahl V2A, matt gebürstet

Hinweis * nach Ihren Angaben

Sollten die Maximal-Angaben bei dem jeweiligen Rohrdurchmesser überschritten werden, empfehlen wir einen dritten Befestigungspunkt.

Zubehör:

Befestigungsarten ab **Seite 691**



Edelstahl-Türgriff

Art.-Nr.	Ø	GL	L	H	D
08.127.2000.---	20	*	*(max. 1400)	70	20
08.127.2500.---	25	*	*(max. 1600)	75	25
08.127.3000.---	30	*	*(max. 2000)	85	25
08.127.3500.---	35	*	*(max. 2000)	90	25
08.127.4000.---	40	*	*(max. 2300)	95	30

Oberflächenschlüssel	Material/Oberfläche
---.416	Edelstahl V2A, poliert
---.426	Edelstahl V2A, matt gebürstet

Hinweis * nach Ihren Angaben
Sollten die Maximal-Angaben bei dem jeweiligen Rohrdurchmesser überschritten werden, empfehlen wir einen dritten Befestigungspunkt.

Zubehör Zusätzliche Rohrabschlüsse für 30 mm Durchmesser siehe **Seite 675**

Zubehör:
Befestigungsarten ab **Seite 691**

Edelstahl-Türgriff

Art.-Nr.	Ø	L	H
08.128.3000.---	30	*(max. 2000)	120
08.128.4000.---	40	*(max. 2300)	135

Oberflächenschlüssel	Material/Oberfläche
---.416	Edelstahl V2A, poliert
---.426	Edelstahl V2A, matt gebürstet

Hinweis * nach Ihren Angaben

Zubehör:
Befestigungsarten ab **Seite 691**

- 1
- 2
- 3
- 4
- 5
- 6
- 7
- 8
- 9
- i



1

2

3

4

5

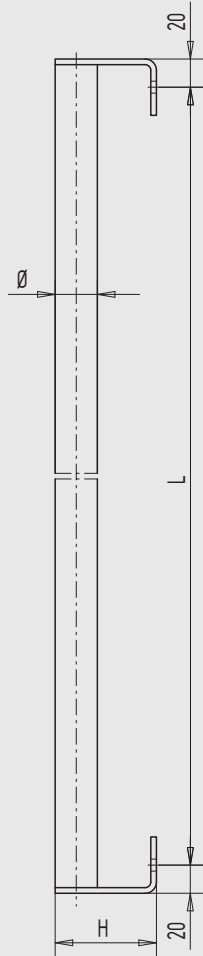
6

7

8

9

i



Edelstahl-Türgriff

- Konsole mit Edelstahl-Rohr verschraubt
- Gewindebuchse verschweißt
- bis 2600 mm

Art.-Nr.	Ø	Materialstärke	L	H
08.132.2502.---	25	2	* (max. 1600)	65
08.132.3002.---	30	2	* (max. 2000)	70
08.132.3502.---	35	2	* (max. 2000)	75
08.132.4002.---	40	2	* (max. 2200)	80
08.132.4004.---	40	4	* (max. 2600)	80

Oberflächenschlüssel	Material/Oberfläche
---.416	Edelstahl V2A, poliert
---.426	Edelstahl V2A, matt gebürstet

Hinweis * nach Ihren Angaben

Zubehör:

Befestigungsmaterial **Seite 714**

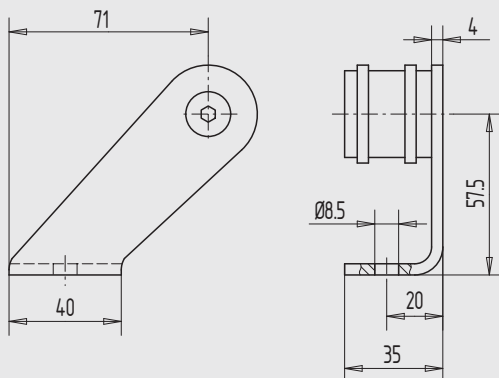
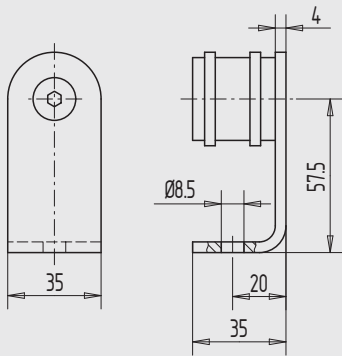
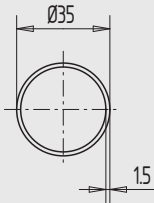
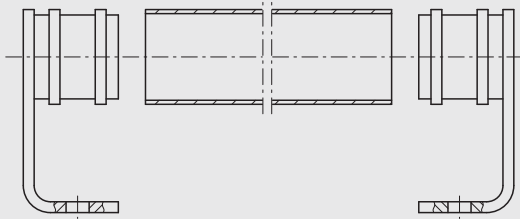


Abbildung zeigt Ausführung links

System-Türgriff

- 35 mm Rohrdurchmesser
- zum Selbstanpassen
- verwendbar bis 1500 mm Rohrlänge (ab 1500 mm mit Verstärkungsrohr)
- bestehend aus folgenden Einzelteilen:

Edelstahl-Rohr

- 35 x 1,5 mm Durchmesser

Art.-Nr.	L	Material/Oberfläche
08.133.3000.426	3000	Edelstahl V2A, matt gebürstet
08.133.0000.426	*	Edelstahl V2A, matt gebürstet

Hinweis * nach Ihren Angaben.

Edelstahl-Halterung

FSB-Nr. 6715

- nach innen gewinkelt

Art.-Nr.	Material/Oberfläche
08.134.0000.426	Edelstahl V2A, matt gebürstet

Edelstahl-Halterung

FSB-Nr. 6716

- ca. 45° verkröpft, nach innen gewinkelt

Art.-Nr.	Richtung	Material/Oberfläche
08.135.0010.426	rechts	Edelstahl V2A, matt gebürstet
08.135.0020.426	links	Edelstahl V2A, matt gebürstet

1

2

3

4

5

6

7

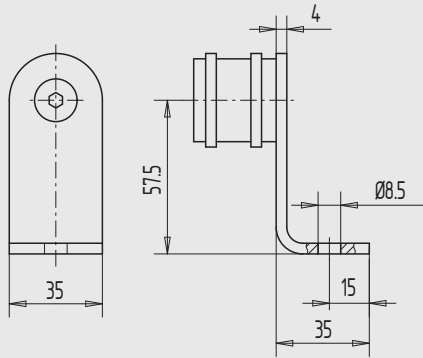
8

9

i

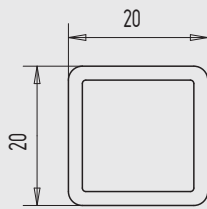


1



2

3



4

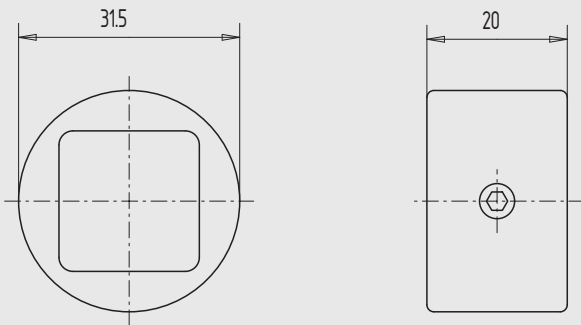
Edelstahl-Halterung

FSB-Nr. 6717

- nach außen gewinkelt

Art.-Nr.	Material/Oberfläche
08.136.0000.426	Edelstahl V2A, matt gebürstet

5



6

7

8

9

i

Stahl-Verstärkungsrohr

- für Rohrlängen ab 1500 mm (bis max. 2100 mm)
- Abmessung 20 x 20 x 2 mm
- Fixlänge = 3000 mm

Art.-Nr.	Material/Oberfläche
08.138.0000.010	St, gal verzinkt

Kunststoff-Distanzhülse Nr. 6719

- für Stahl-Verstärkungsrohr
- mit Fixierschraube

Art.-Nr.	Material/Oberfläche
08.139.0000.505	Kunststoff, natur

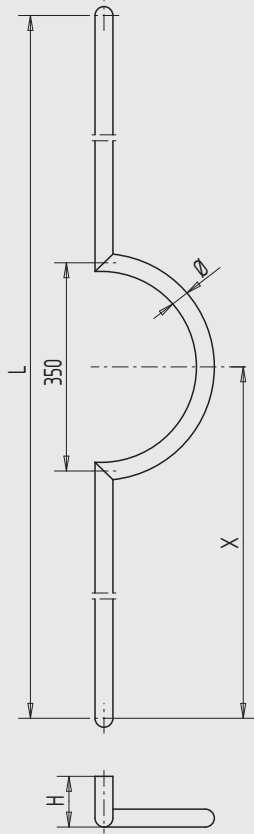


Abbildung zeigt Ausführung rechts

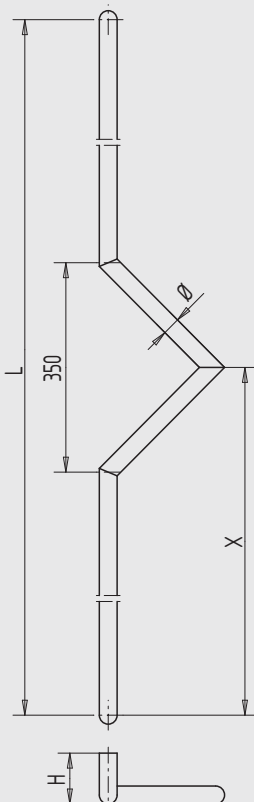


Abbildung zeigt Ausführung rechts

Edelstahl-Türgriff

Art.-Nr.	Ø	L	H
08.144.3000.---	30	* (max. 1800)	85
08.144.4000.---	40	* (max. 2000)	95

Oberflächenschlüssel	Material/Oberfläche
---.416	Edelstahl V2A, poliert
---.426	Edelstahl V2A, matt gebürstet

Hinweis * nach Ihren Angaben
Sollten die Maximal-Angaben bei dem jeweiligen Rohrdurchmesser überschritten werden, empfehlen wir einen dritten Befestigungspunkt.

Achtung Bitte Maß X sowie die Griffrichtung angeben!

Zubehör:
Befestigungsarten ab Seite 691

Edelstahl-Türgriff

Art.-Nr.	Ø	L	H
08.145.3000.---	30	* (max. 1800)	85
08.145.4000.---	40	* (max. 2000)	95

Oberflächenschlüssel	Material/Oberfläche
---.416	Edelstahl V2A, poliert
---.426	Edelstahl V2A, matt gebürstet

Hinweis * nach Ihren Angaben
Sollten die Maximal-Angaben bei dem jeweiligen Rohrdurchmesser überschritten werden, empfehlen wir einen dritten Befestigungspunkt.

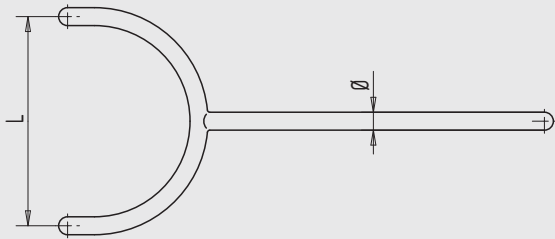
Achtung Bitte Maß X sowie die Griffrichtung angeben!

Zubehör:
Befestigungsarten ab Seite 691

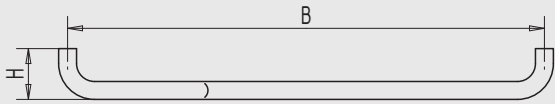
- 1
- 2
- 3
- 4
- 5
- 6
- 7
- 8
- 9
- i



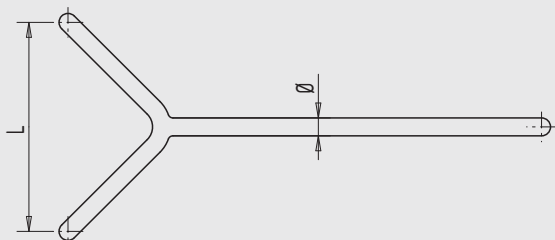
1



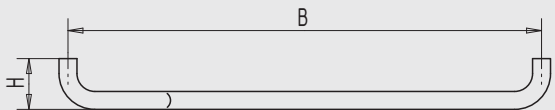
2



3



4



5

6

7

8

9

i

Edelstahl-Türgriff

Art.-Nr.	Ø	L	H	B
08.150.3000.---	30	350	85	*
08.150.4000.---	40	350	95	*

Oberflächenschlüssel	Material/Oberfläche
---.416	Edelstahl V2A, poliert
---.426	Edelstahl V2A, matt gebürstet

Hinweis * nach Ihren Angaben

Zubehör:

Befestigungsarten ab Seite 691

Edelstahl-Türgriff

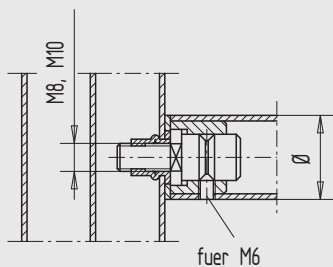
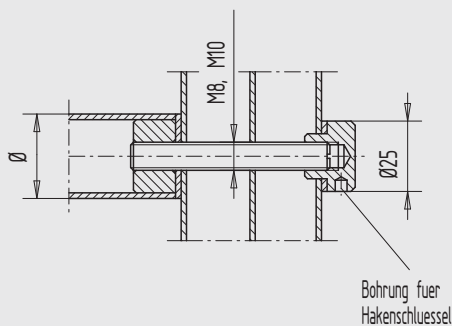
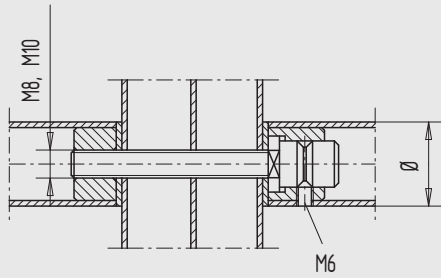
Art.-Nr.	Ø	L	H	B
08.151.3000.---	30	350	85	*
08.151.4000.---	40	350	95	*

Oberflächenschlüssel	Material/Oberfläche
---.416	Edelstahl V2A, poliert
---.426	Edelstahl V2A, matt gebürstet

Hinweis * nach Ihren Angaben

Zubehör:

Befestigungsarten ab Seite 691



Befestigungseinheit "K"

- paarweise für Rohrrahmentüren

Art.-Nr.	Ø	Gewinde
08.154.2000.000	20	M8
08.154.2500.000	25	M8
08.154.3000.000	30	M10
08.154.3500.000	35	M10
08.154.4000.000	40	M10

Achtung 1 Paar Türgriffe = 2 Befestigungseinheiten

Hinweis Bitte die Türstärke angeben!

Befestigungseinheit "L"

- einzeln für Rohrrahmentüren mit Gegenrosette

Art.-Nr.	Ø	Gewinde
08.155.2000.---	20	M8
08.155.2500.---	25	M8
08.155.3000.---	30	M10
08.155.3500.---	35	M10
08.155.4000.---	40	M10

Oberflächenschlüssel	Material/Oberfläche
---.112	Al, E4/C-0 elox.
---.152	Al, E4/C-34 elox.
---.255	Al, RAL 9016 pulverb.
---.299	Al, in Sonderoberflächen
---.316	Ms, poliert
---.326	Ms, matt gebürstet
---.416	Edelstahl V2A, poliert
---.426	Edelstahl V2A, matt gebürstet

Achtung 1 Stück Türgriff = 2 Befestigungseinheiten

Hinweis Bitte die Türstärke angeben!

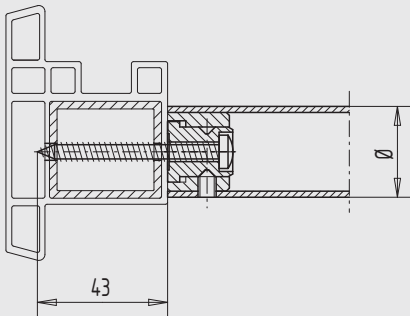
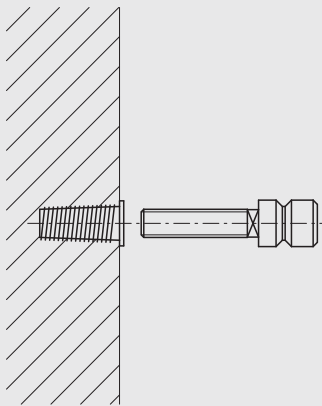
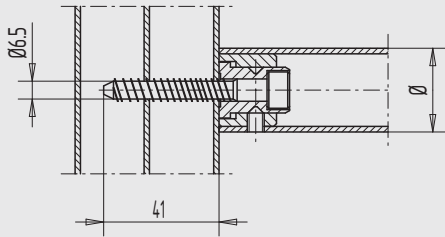
Befestigungseinheit "O"

- einzeln für Rohrrahmentüren
- zur Montage mit Blind-Einnietmuttern

Art.-Nr.	Ø	Gewinde
08.156.2000.000	20	M8
08.156.2500.000	25	M8
08.156.3000.000	30	M10
08.156.3500.000	35	M10
08.156.4000.000	40	M10

Achtung 1 Stück Türgriff = 2 Befestigungseinheiten

1
2
3
4
5
6
7
8
9
i

**Befestigungseinheit "E"**

- einzeln für Rohrrahmen Türen
- selbstschneidend
- Bohrung im Profil 6,5 mm Durchmesser

Art.-Nr.	Ø
08.158.2000.000	20
08.158.2500.000	25
08.158.3000.000	30
08.158.3500.000	35
08.158.4000.000	40

Achtung 1 Stück Türgriff = 2 Befestigungseinheiten

Befestigungseinheit "H"

- einzeln für Holztüren
- mit Rampamuffe

Art.-Nr.	Ø	Gewinde
08.159.2000.000	20	M8
08.159.2500.000	25	M8
08.159.3000.000	30	M10
08.159.3500.000	35	M10
08.159.4000.000	40	M10

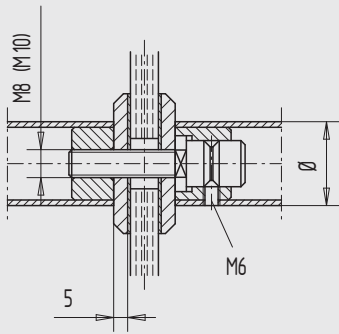
Achtung 1 Stück Türgriff = 2 Befestigungseinheiten

Befestigungseinheit "S"

- einzeln für Kunststofftüren
- selbstschneidend
- Bohrung im Profil 5,6 mm Durchmesser, H11

Art.-Nr.	Ø
08.161.2000.000	20
08.161.2500.000	25
08.161.3000.000	30
08.161.3500.000	35
08.161.4000.000	40

Achtung 1 Stück Türgriff = 2 Befestigungseinheiten



Befestigungseinheit "M"

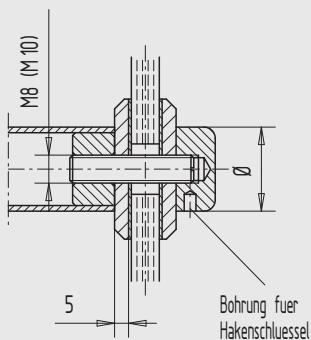
- paarweise für Ganzglastüren
- Glasbohrung 18 mm Durchmesser
- mit Unterlegscheiben

Art.-Nr.	Ø	Gewinde
08.166.2000.---	20	M8
08.166.2500.---	25	M8
08.166.3000.---	30	M10
08.166.3500.---	35	M10
08.166.4000.---	40	M10

Oberflächenschlüssel	Material/Oberfläche
---.112	Al, E4/C-0 elox.
---.152	Al, E4/C-34 elox.
---.250	Al, RAL 9010 pulverb.
---.255	Al, RAL 9016 pulverb.
---.299	Al, in Sonderoberflächen
---.316	Ms, poliert
---.326	Ms, matt gebürstet
---.416	Edelstahl V2A, poliert
---.426	Edelstahl V2A, matt gebürstet

Achtung 1 Paar Türgriffe = 2 Befestigungseinheiten

Hinweis Bitte die Glasstärke angeben!



Befestigungseinheit "N"

- einzeln für Ganzglastüren
- mit Gegenrosetten
- Glasbohrung 18 mm Durchmesser
- mit Unterlegscheiben

Art.-Nr.	Ø	Gewinde
08.167.2000.---	20	M8
08.167.2500.---	25	M8
08.167.3000.---	30	M10
08.167.3500.---	35	M10
08.167.4000.---	40	M10

Oberflächenschlüssel	Material/Oberfläche
---.112	Al, E4/C-0 elox.
---.152	Al, E4/C-34 elox.
---.250	Al, RAL 9010 pulverb.
---.255	Al, RAL 9016 pulverb.
---.299	Al, in Sonderoberflächen
---.316	Ms, poliert
---.326	Ms, matt gebürstet
---.416	Edelstahl V2A, poliert
---.426	Edelstahl V2A, matt gebürstet

Achtung 1 Stück Türgriff = 2 Befestigungseinheiten

Hinweis Bitte die Glasstärke angeben!



1

2

3

4

5

6

7

8

9

i

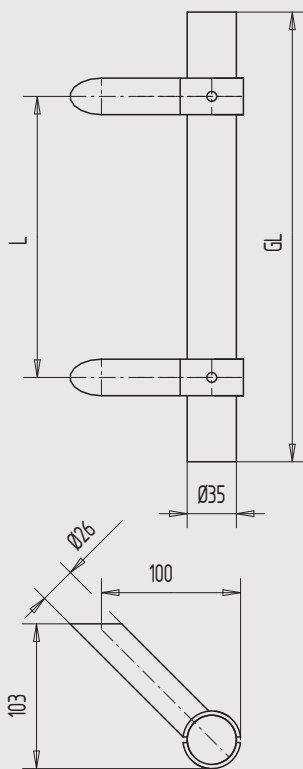
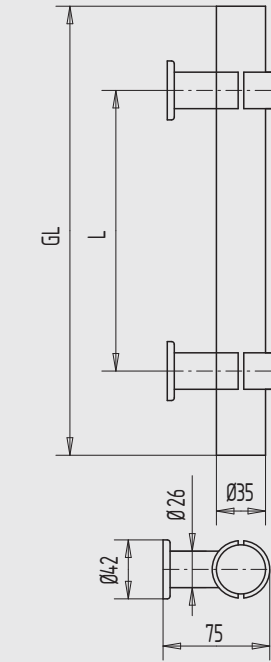


Abbildung zeigt Ausführung rechts

Kristallglas-Türgriff

Art.-Nr.	GL	L	Material/Oberfläche Konsole
08.170.3221.374	320	210	Ms, poliert verchromt
08.170.3221.426	320	210	Edelstahl V2A, matt gebürstet
08.170.5026.374	500	260	Ms, poliert verchromt
08.170.5026.426	500	260	Edelstahl V2A, matt gebürstet

Zubehör:

Befestigungsarten Seite 695

Kristallglas-Türgriff

- mit matt geschliffenen Edelstahl-Konsolen

Art.-Nr.	GL	L	Richtung
08.172.3210.426	320	210	rechts zeigend
08.172.3220.426	320	210	links zeigend
08.172.5010.426	500	260	rechts zeigend
08.172.5020.426	500	260	links zeigend

Zubehör:

Befestigungsarten Seite 695

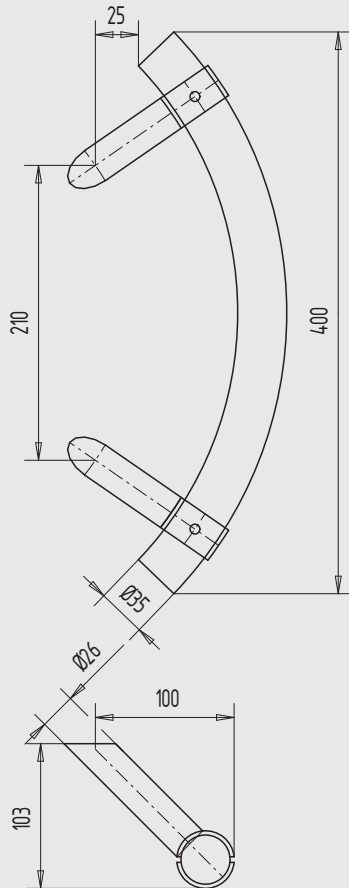
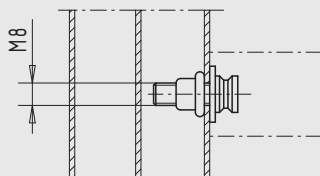
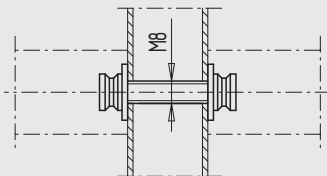


Abbildung zeigt Ausführung rechts



Kristallglas-Türgriff

- mit matt geschliffenen Edelstahl-Konsolen

Art.-Nr.	Richtung
08.176.0010.426	rechts zeigend
08.176.0020.426	links zeigend

Zubehör:

Befestigungsarten siehe unten

Befestigung

- paarweise für Rohrrahmen- und Ganzglastüren

Art.-Nr.
08.179.0000.000

Achtung 1 Paar Türgriffe = 1 Befestigungseinheit

Hinweis Bitte die Türstärke angeben!

Befestigung

- einseitig für Rohrrahmentüren
- zur Montage mit Blind-Einnietmutter

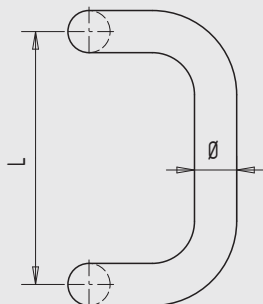
Art.-Nr.
08.180.0000.000

Achtung 1 Stück Türgriff = 1 Befestigungseinheit

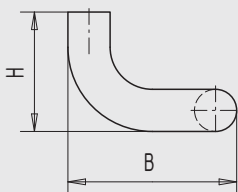
- 1
- 2
- 3
- 4
- 5
- 6
- 7
- 8
- 9
- i



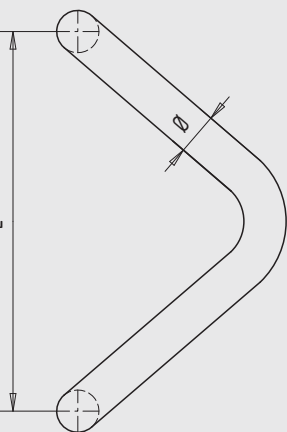
1



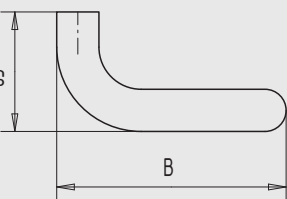
2



3



4



5

6

7

8

9

i

Türgriff HEWI

Art.-Nr.	Ø	L	H	B
08.183.3021.---	30	210	85	120
08.183.3330.---	33	300	85	145
08.183.4036.---	40	360	100	175

Oberflächenschlüssel	Material/Oberfläche
---.582	Kunststoff, HEWI Nr. 90 = tiefschwarz
---.583	Kunststoff, HEWI Nr. 95 = felsgrau
---.584	Kunststoff, HEWI Nr. 99 = reinweiß

Sonderausführung Weitere HEWI-Farbtöne sind lieferbar.

Zubehör: Befestigungsarten **Seite 698**

Türgriff HEWI

Art.-Nr.	Ø	L	B
08.184.3030.---	30	300	163
08.184.3336.---	33	360	196

Oberflächenschlüssel	Material/Oberfläche
---.582	Kunststoff, HEWI Nr. 90 = tiefschwarz
---.583	Kunststoff, HEWI Nr. 95 = felsgrau
---.584	Kunststoff, HEWI Nr. 99 = reinweiß

Sonderausführung Weitere HEWI-Farbtöne sind lieferbar.

Zubehör: Befestigungsarten **Seite 698**

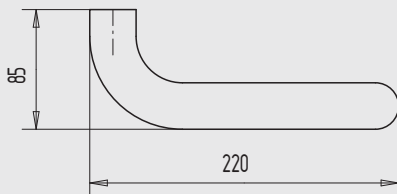
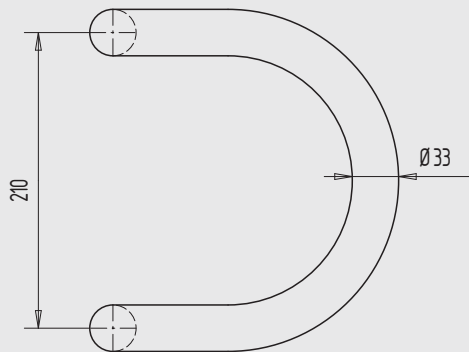
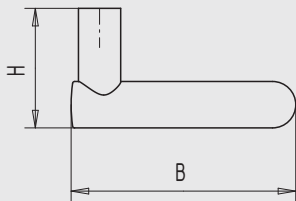
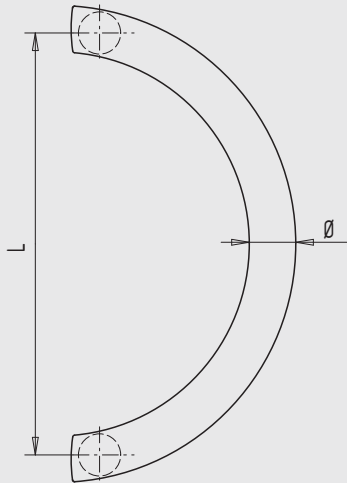
Türgriff HEWI

Art.-Nr.	Ø	L	H	B
08.185.3330.---	33	300	85	160
08.185.4040.---	40	400	85	212

Oberflächenschlüssel	Material/Oberfläche
---.582	Kunststoff, HEWI Nr. 90 = tiefschwarz
---.583	Kunststoff, HEWI Nr. 95 = felsgrau
---.584	Kunststoff, HEWI Nr. 99 = reinweiß

Sonderausführung Weitere HEWI-Farbtöne sind lieferbar.

Zubehör:
Befestigungsarten [Seite 698](#)



Türgriff HEWI

Art.-Nr.	Material/Oberfläche
08.186.3321.582	Kunststoff, HEWI Nr. 90 = tiefschwarz
08.186.3321.583	Kunststoff, HEWI Nr. 95 = felsgrau
08.186.3321.584	Kunststoff, HEWI Nr. 99 = reinweiß

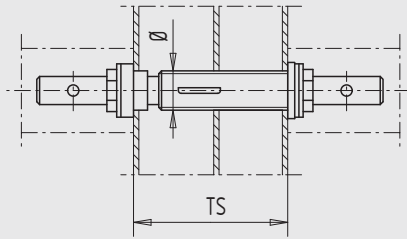
Sonderausführung Weitere HEWI-Farbtöne sind lieferbar.

Zubehör:
Befestigungsarten [Seite 698](#)

- 1
- 2
- 3
- 4
- 5
- 6
- 7
- 8
- 9
- i



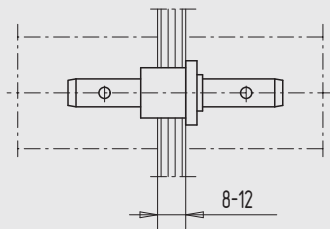
1



2

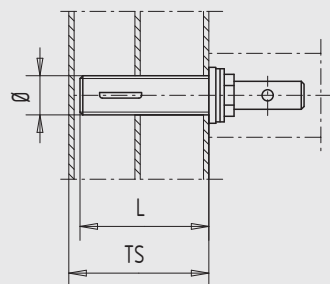
3

4



5

6



7

8

9

i

Befestigung

- paarweise für Rohrrahmentüren
- Bohrung 14 mm Durchmesser
- selbstschneidend

Art.-Nr.	Türstärke
08.190.0030.000	38 - 43
08.190.0040.000	43 - 48
08.190.0050.000	48 - 53
08.190.0060.000	53 - 58
08.190.0070.000	55 - 70
08.190.0080.000	70 - 85

Achtung 1 Paar Türgriffe = 2 Befestigungseinheiten

Befestigung

- paarweise für Ganzglastüren
- Glasbohrung 18 mm Durchmesser

Art.-Nr.	Türstärke
08.191.0090.000	8 - 12

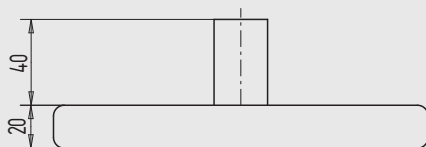
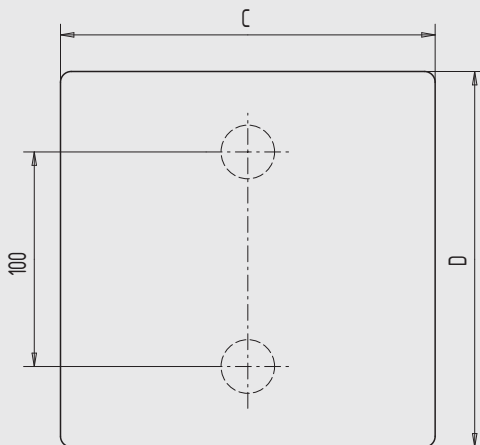
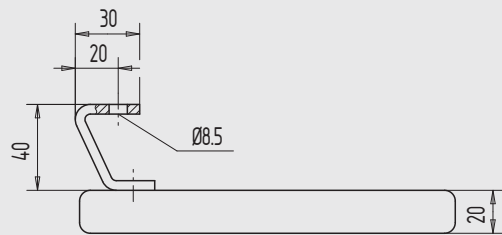
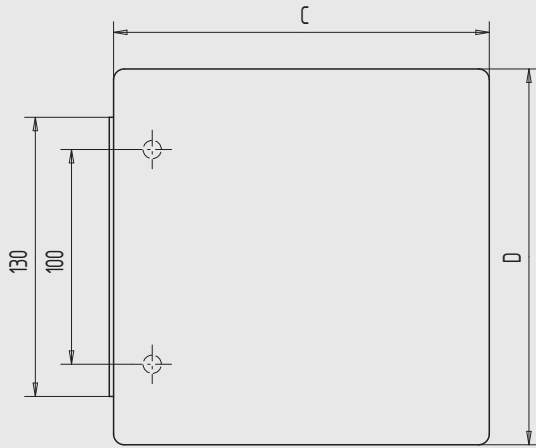
Achtung 1 Paar Türgriffe = 2 Befestigungseinheiten

Befestigung

- einzeln für Rohrrahmentüren
- Bohrung 14 mm Durchmesser
- selbstschneidend

Art.-Nr.	Türstärke	L
08.192.0010.000	40 - 50	32,5
08.192.0020.000	ab 50	46

Achtung 1 Stück Türgriff = 2 Befestigungseinheiten



Edelstahl-Türgriff

- mit schrägsteherender Konsole für Rohrrahmen Türen

Art.-Nr.	C	D	Material/Oberfläche
08.200.0015.416	150	150	Edelstahl V2A, poliert
08.200.0015.426	150	150	Edelstahl V2A, matt gebürstet
08.200.0017.416	175	175	Edelstahl V2A, poliert
08.200.0017.426	175	175	Edelstahl V2A, matt gebürstet
08.200.0020.416	200	200	Edelstahl V2A, poliert
08.200.0020.426	200	200	Edelstahl V2A, matt gebürstet

Zubehör:

Befestigungsmaterial **Seite 714**

Edelstahl-Türgriff

- mit Rohrkonsolen für Ganzglastüren

Art.-Nr.	C	D	Material/Oberfläche
08.200.2015.416	150	150	Edelstahl V2A, poliert
08.200.2015.426	150	150	Edelstahl V2A, matt gebürstet
08.200.2017.416	175	175	Edelstahl V2A, poliert
08.200.2017.426	175	175	Edelstahl V2A, matt gebürstet
08.200.2020.416	200	200	Edelstahl V2A, poliert
08.200.2020.426	200	200	Edelstahl V2A, matt gebürstet

Zubehör:

Befestigungsarten **Seite 691**

1

2

3

4

5

6

7

8

9

i



1

2

3

4

5

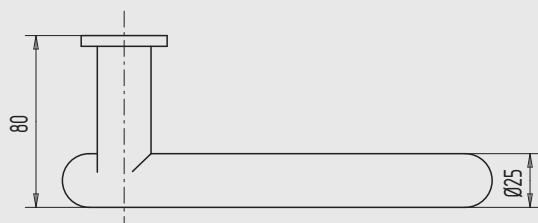
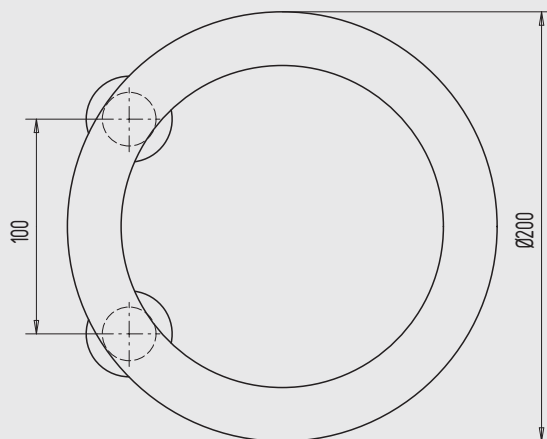
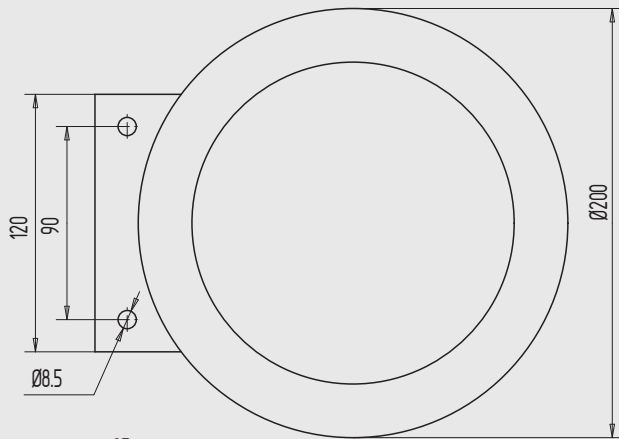
6

7

8

9

i



Edelstahl-Türgriff

- mit schrägstehender Konsole für Rohrrahmenüren

Art.-Nr.	Material/Oberfläche
08.202.0020.416	Edelstahl V2A, poliert
08.202.0020.426	Edelstahl V2A, matt gebürstet

Zubehör:

Befestigungsmaterial **Seite 714**

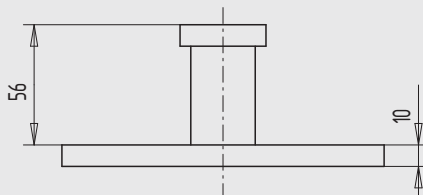
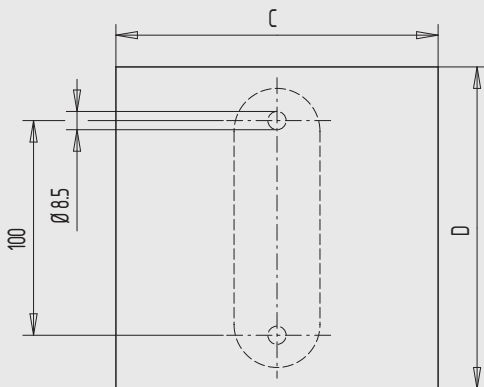
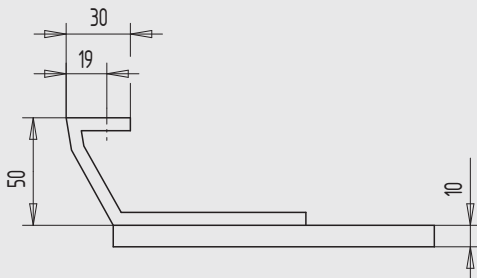
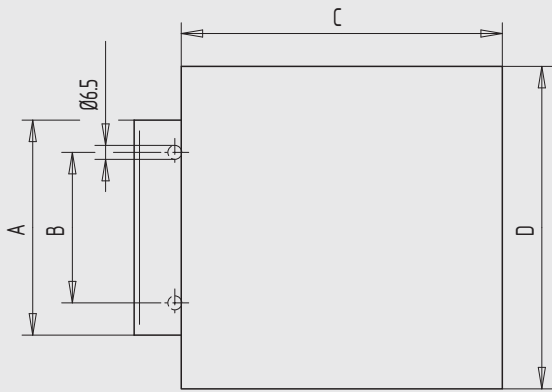
Edelstahl-Türgriff

- mit Rohrkonsolen für Ganzglastüren

Art.-Nr.	Material/Oberfläche
08.203.2020.416	Edelstahl V2A, poliert
08.203.2020.426	Edelstahl V2A, matt gebürstet

Zubehör:

Befestigungsarten ab **Seite 691**



Aluminium-Türgriff

■ mit schrägsteherender Konsole für Rohrrahmenüren

Art.-Nr.	A	B	C	D
08.210.0015.---	100	70	150	150
08.210.0017.---	120	100	175	175
08.210.0020.---	150	120	200	200

Oberflächenschlüssel	Material/Oberfläche
---.112	Al, E4/C-0 elox.
---.152	Al, E4/C-34 elox.
---.255	Al, RAL 9016 pulverb.
---.299	Al, in Sonderoberflächen

Zubehör:

Befestigungsmaterial **Seite 714**

Aluminium-Türgriff

■ mit Blockkonsole für Ganzglastüren

Art.-Nr.	C	D
08.210.1015.---	150	150
08.210.1017.---	175	175
08.210.1020.---	200	200

Oberflächenschlüssel	Material/Oberfläche
---.112	Al, E4/C-0 elox.
---.152	Al, E4/C-34 elox.
---.255	Al, RAL 9016 pulverb.
---.299	Al, in Sonderoberflächen

Zubehör:

Befestigungsmaterial **Seite 714**

1

2

3

4

5

6

7

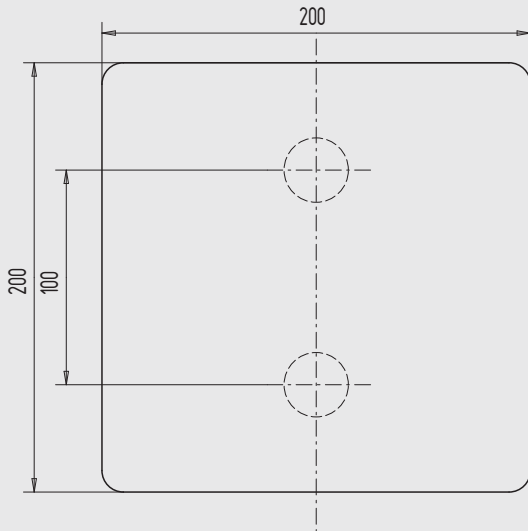
8

9

i



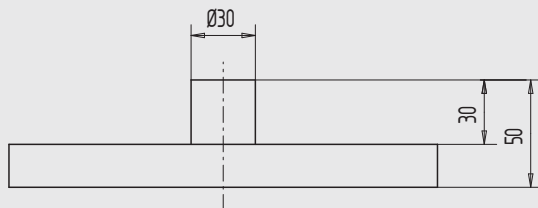
1



2

3

4



5

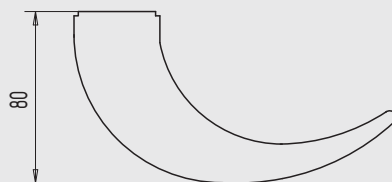
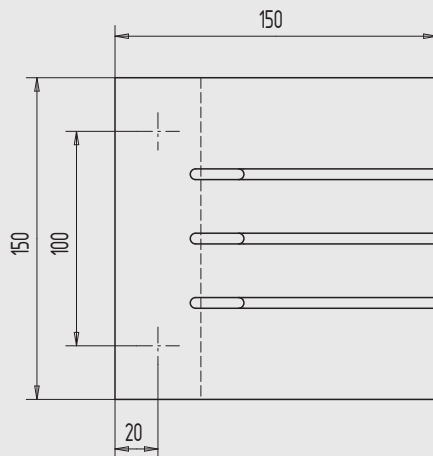
6

7

8

9

i



Aluminium-Türgriff

- mit Rohrkonsolen für Ganzglastüren

Art.-Nr.	Material/Oberfläche
08.212.2020.112	Al, E4/C-0 elox.
08.212.2020.152	Al, E4/C-34 elox.
08.212.2020.255	Al, RAL 9016 pulverb.
08.212.2020.299	Al, in Sonderoberflächen

Zubehör:

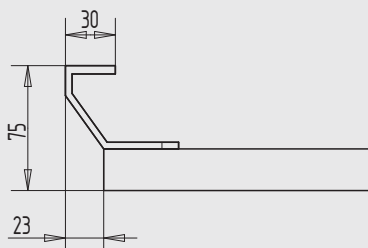
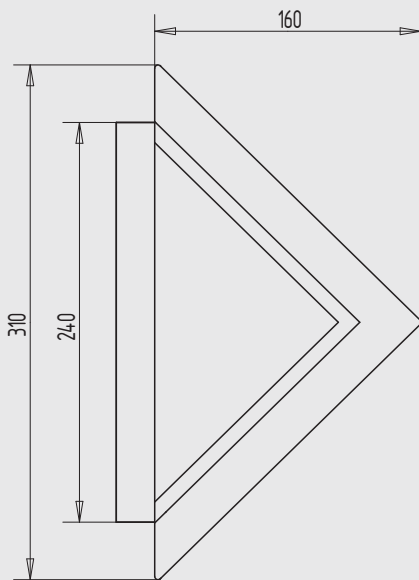
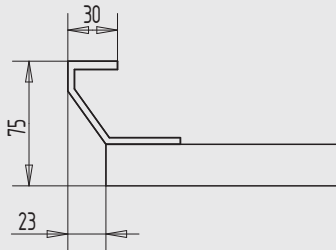
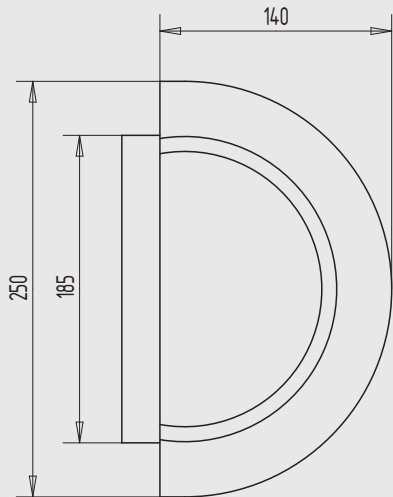
Befestigungsarten ab Seite 691

Aluminium-Türgriff

Art.-Nr.	Material/Oberfläche
08.213.0000.112	Al, E4/C-0 elox.

Zubehör:

Befestigungsarten Seite 695



Glas-Türgriff

- Konsole im Farbton RAL 9016 verkehrsweiß beschichtet
- mit verchromter Sichtblende

Art.-Nr.	Glasfarbe
08.220.0010.255	Opalglas
08.220.0020.255	Kristallglas
08.220.0030.255	blaues Glas

Zubehör:

Befestigungsmaterial **Seite 714**

Glas-Türgriff

- Konsole im Farbton RAL 9016 verkehrsweiß beschichtet
- mit verchromter Sichtblende

Art.-Nr.	Glasfarbe
08.221.0010.255	Opalglas
08.221.0020.255	Kristallglas
08.221.0030.255	blaues Glas

Zubehör:

Befestigungsmaterial **Seite 714**

1

2

3

4

5

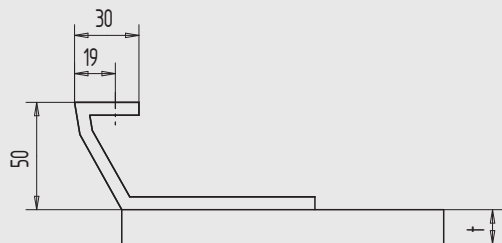
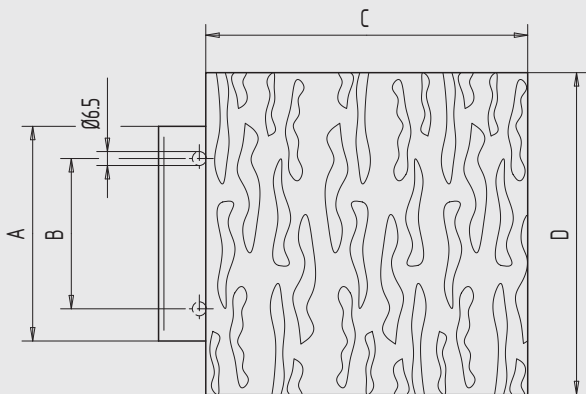
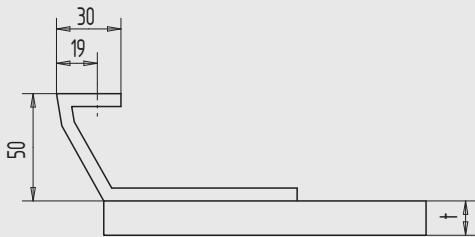
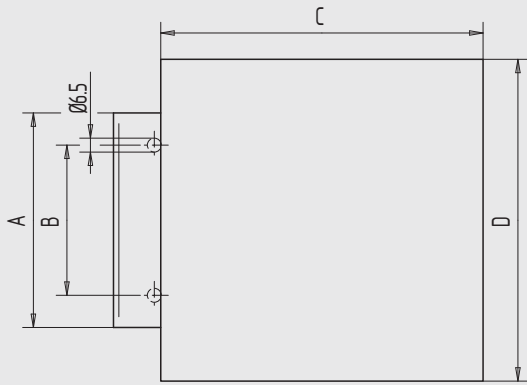
6

7

8

9

i



Kunststoff-Türgriff

- schwarz, glatt gepresst
- mit schräggestehender Aluminium-Konsole für Rohrrahmentüren

Art.-Nr.	A	B	C	D	t
08.240.0015.---	100	70	150	150	16
08.240.0017.---	120	100	175	175	20
08.240.0020.---	150	120	200	200	20

Oberflächenschlüssel	Material/Oberfläche
---.112	Al, E4/C-0 elox.
---.152	Al, E4/C-34 elox.
---.255	Al, RAL 9016 pulverb.
---.299	Al, in Sonderoberflächen

Achtung nicht lichtecht:
Art.-Nr. 08.240.0015.../Art.-Nr. 08.240.0017...
Lichtecht:
Art.-Nr. 08.240.0020...

Hinweis Alle Kunststoff-Platten sind auch in lichtecht sowie in anderen Farbtönen lieferbar.

Zubehör:

Befestigungsmaterial **Seite 714**

Kunststoff-Türgriff

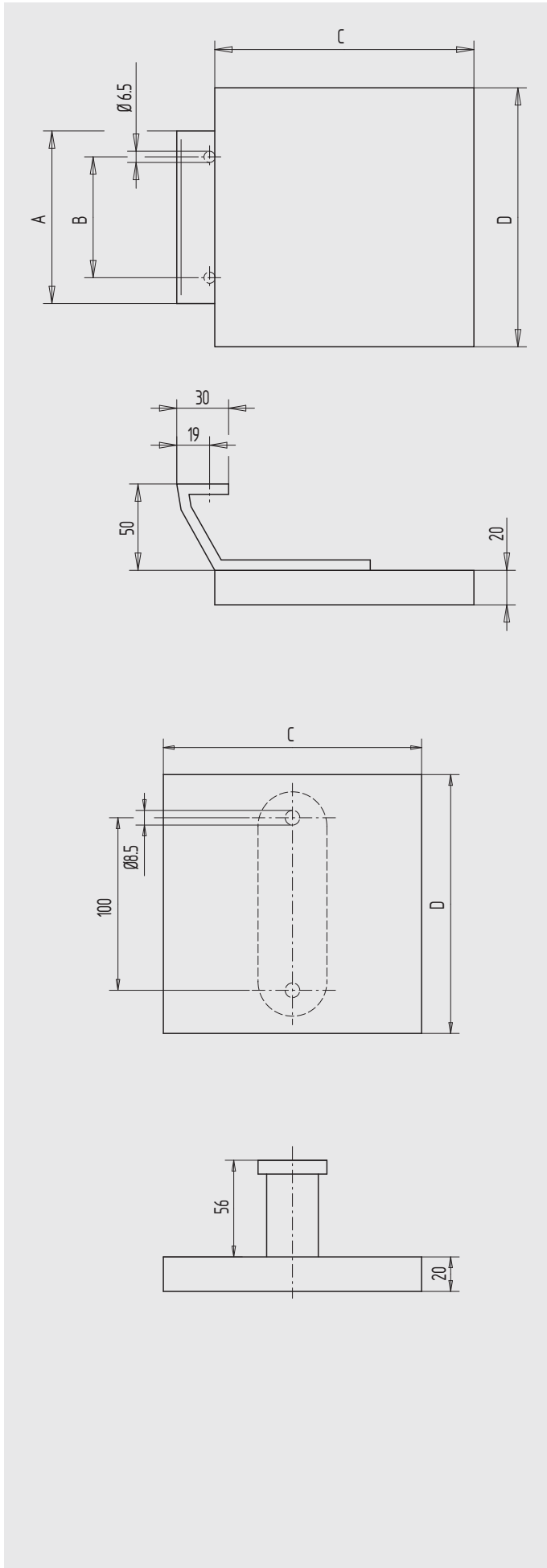
- schwarz, grob genarbt
- nicht lichtecht
- mit schräggestehender Aluminium-Konsole für Rohrrahmentüren

Art.-Nr.	A	B	C	D	t
08.241.0015.---	100	70	150	150	16
08.241.0017.---	120	100	175	175	18,5
08.241.0020.---	150	120	200	200	18,5

Oberflächenschlüssel	Material/Oberfläche
---.112	Al, E4/C-0 elox.
---.152	Al, E4/C-34 elox.
---.255	Al, RAL 9016 pulverb.
---.299	Al, in Sonderoberflächen

Zubehör:

Befestigungsmaterial **Seite 714**



Holz-Türgriff

- Holz/Cambala (ähnlich Teak)
- mit schrägstehender Aluminium-Konsole für Rohrrahmentüren

Art.-Nr.	A	B	C	D
08.260.0015.---	100	70	150	150
08.260.0017.---	120	100	175	175
08.260.0020.---	150	120	200	200

Oberflächenschlüssel	Material/Oberfläche
---.112	Al, E4/C-0 elox.
---.152	Al, E4/C-34 elox.
---.255	Al, RAL 9016 pulverb.
---.299	Al, in Sonderoberflächen

Hinweis Türgriff ist auch in weiteren Holzarten (z. B. Eiche, Buche, Ahorn) lieferbar.

Zubehör:

Befestigungsmaterial **Seite 714**

Holz-Türgriff

- Holz/Cambala (ähnlich Teak)
- mit Aluminium-Blockkonsole für Ganzglastüren

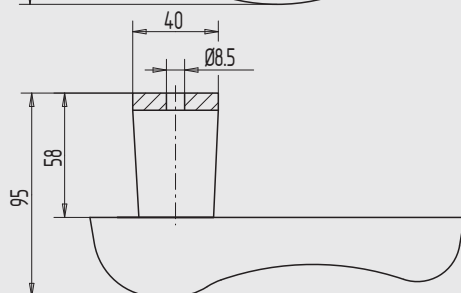
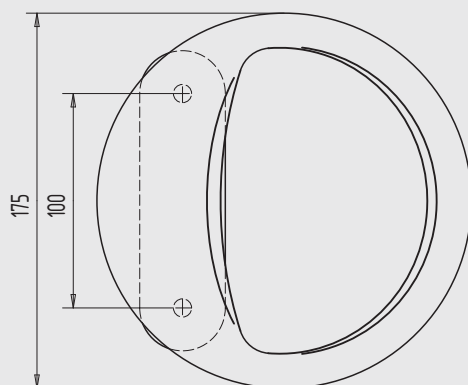
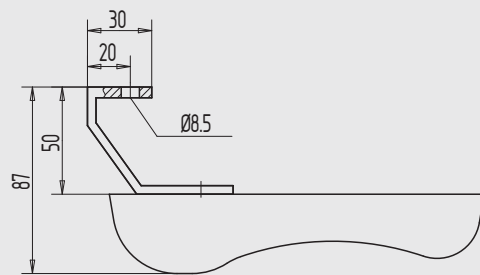
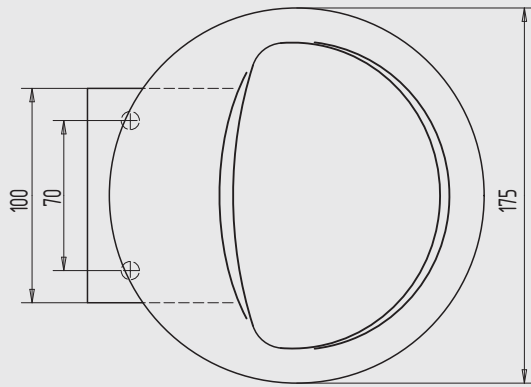
Art.-Nr.	C	D
08.260.1015.---	150	150
08.260.1017.---	175	175
08.260.1020.---	200	200

Oberflächenschlüssel	Material/Oberfläche
---.112	Al, E4/C-0 elox.
---.152	Al, E4/C-34 elox.
---.255	Al, RAL 9016 pulverb.
---.299	Al, in Sonderoberflächen

Hinweis Türgriff ist auch in weiteren Holzarten (z. B. Eiche, Buche, Ahorn) lieferbar.

Zubehör:

Befestigungsmaterial **Seite 714**



Bronze-Türgriff

- mit schrägstehender Konsole für Rohrrahmentüren

Art.-Nr.

08.280.0000.905

Zubehör:

Befestigungsmaterial Seite 714

Bronze-Türgriff

- mit Blockkonsole für Ganzglastüren

Art.-Nr.

08.280.1000.905

Zubehör:

Befestigungsmaterial Seite 714

1

2

3

4

5

6

7

8

9

i

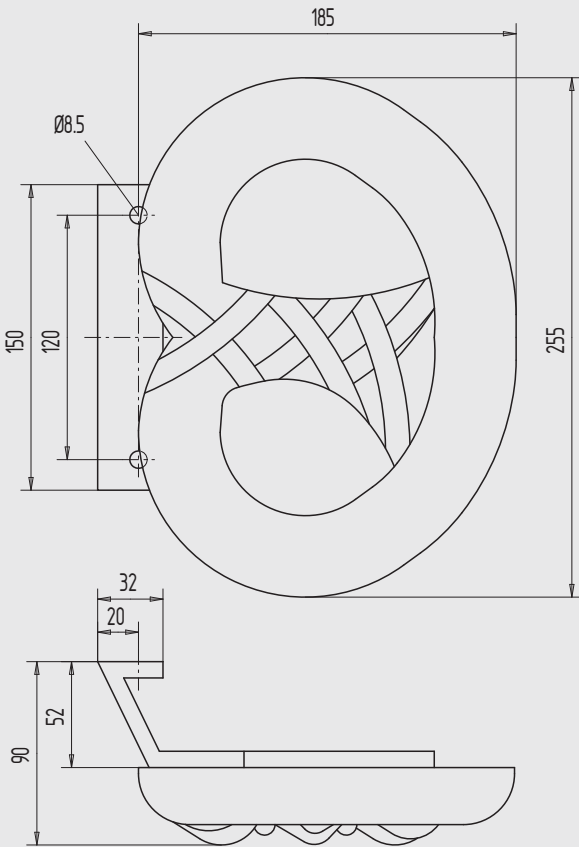


Abbildung zeigt Ausführung rechts

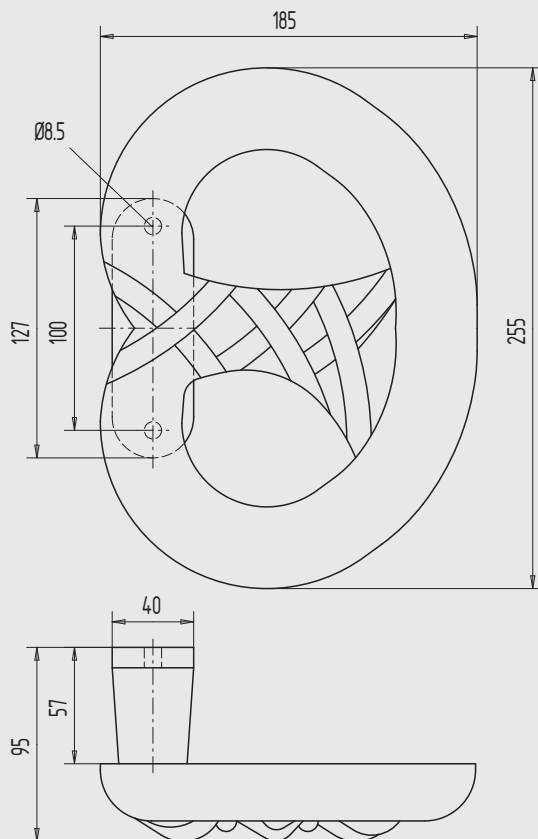


Abbildung zeigt Ausführung rechts

Bronze-Türgriff "Brenzel"

- mit schrägstehender Konsole für Rohrrahmentüren

Art.-Nr.	Richtung
08.282.0010.905	rechts zeigend
08.282.0020.905	links zeigend

Zubehör:

Befestigungsmaterial **Seite 714**

Bronze-Türgriff "Brezel"

- mit Blockkonsole für Ganzglastüren

Art.-Nr.	Richtung
08.282.1010.905	rechts zeigend
08.282.1020.905	links zeigend

Zubehör:

Befestigungsmaterial **Seite 714**

1
2
3
4
5
6
7
8
9
i



1

2

3

4

5

6

7

8

9

i

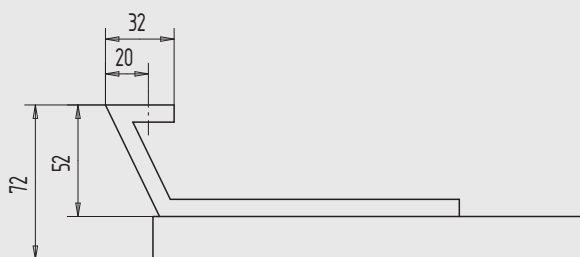
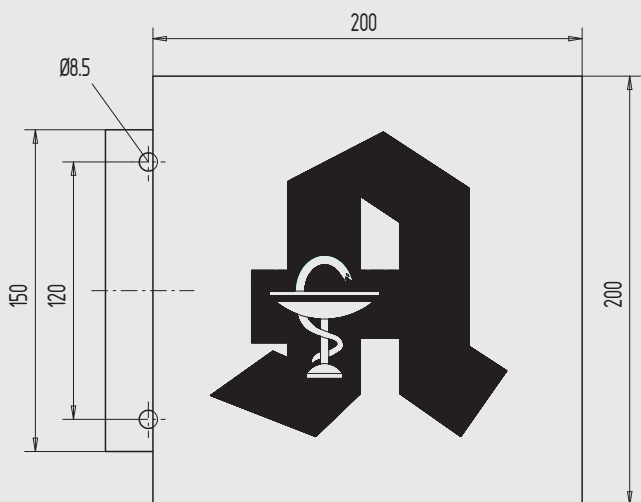
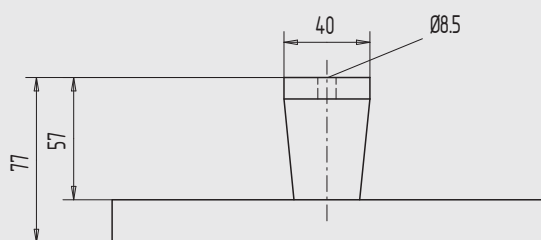
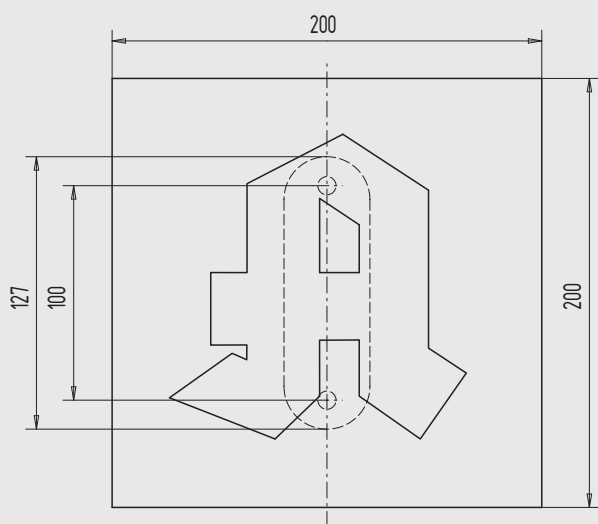


Abbildung zeigt Ausführung rechts



Bronze-Türgriff "Apotheke"

- mit schrägstehender Konsole für Rohrrahmentüren

Art.-Nr.	Richtung
08.286.0010.905	rechts zeigend
08.286.0020.905	links zeigend

Zubehör:

Befestigungsmaterial **Seite 714**

Bronze-Türgriff "Apotheke"

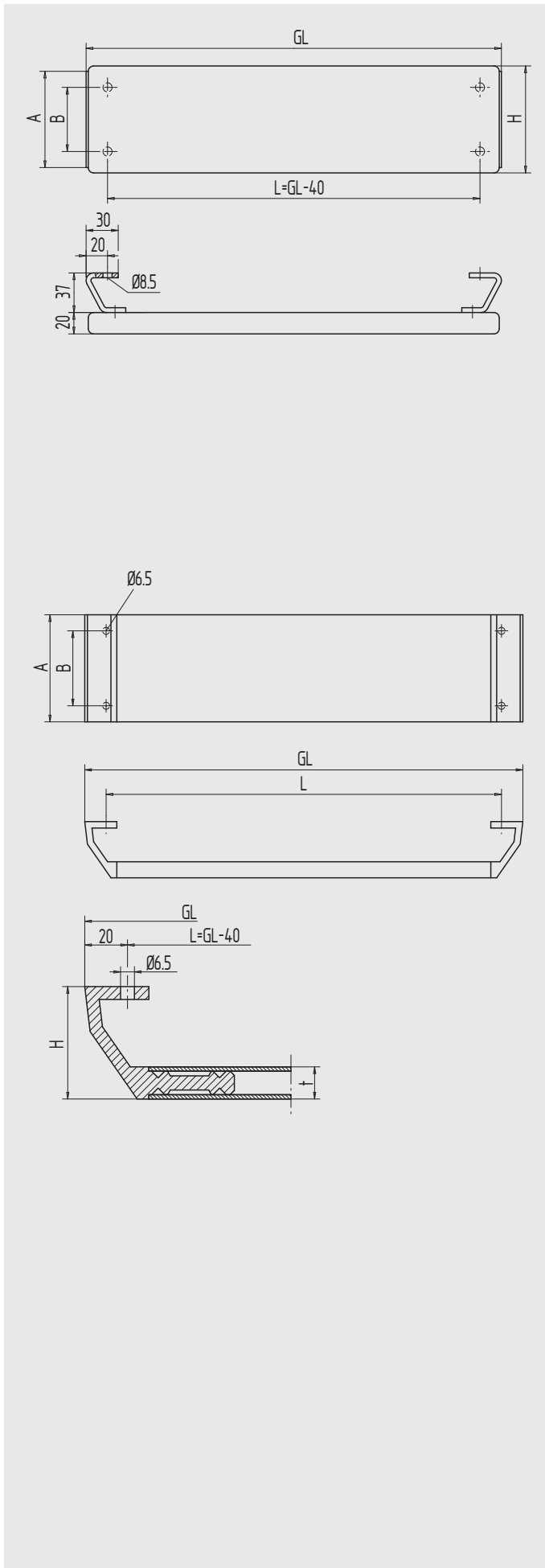
- mit Blockkonsole für Ganzglastüren

Art.-Nr.
08.286.1000.905

Hinweis Weitere Handwerker-Berufszeichen sind lieferbar.

Zubehör:

Befestigungsmaterial **Seite 714**



Edelstahl-Türgriff

■ mit schrägstehenden Konsolen für Rohrrahmentüren

Art.-Nr.	H	GL	A	B
08.300.0010.---	100	*	80	60
08.300.0015.---	150	*	130	100
08.300.0020.---	200	*	130	100

Oberflächenschlüssel	Material/Oberfläche
---.416	Edelstahl V2A, poliert
---.426	Edelstahl V2A, matt gebürstet

Hinweis * nach Ihren Angaben
Türgriff ist auch mit untergesetzten Rohr-Konsolen für Ganzglastüren lieferbar.

Zubehör:

Befestigungsmaterial **Seite 714**

Aluminium-Türgriff

■ mit schrägstehenden Konsolen für Rohrrahmentüren

Art.-Nr.	A	B	GL	H	t
08.330.0010.---	100	70	*	52,5	15
08.330.0012.---	120	100	*	52,5	15
08.330.0015.---	150	120	*	55	20
08.330.0018.---	180	150	*	55	20
08.330.0020.---	200	175	*	55	20

Oberflächenschlüssel	Material/Oberfläche
---.112	Al, E4/C-0 elox.
---.152	Al, E4/C-34 elox.
---.255	Al, RAL 9016 pulverb.
---.299	Al, in Sonderoberflächen

Hinweis * nach Ihren Angaben

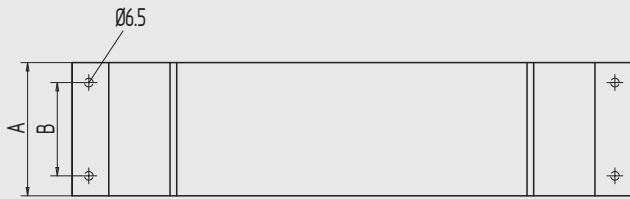
Zubehör:

Befestigungsmaterial **Seite 714**

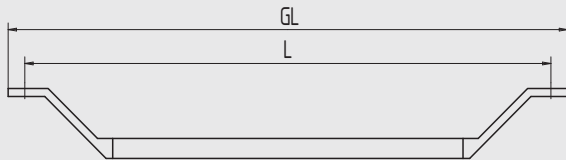




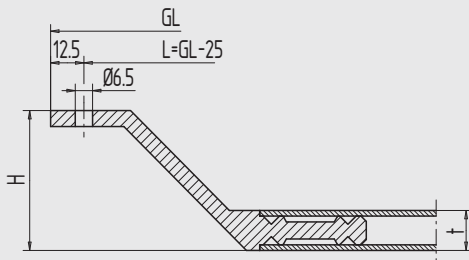
1



2

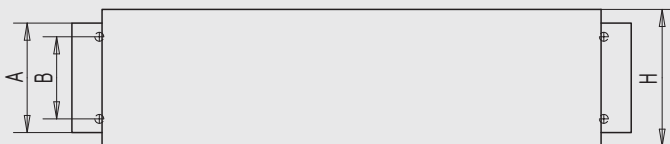


3

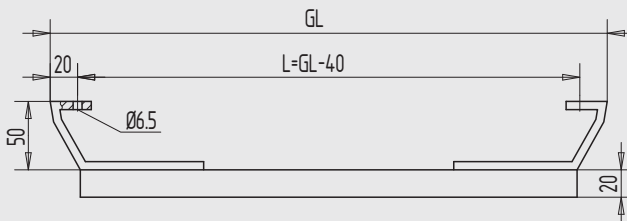


4

5



6



7

8

9

i

Aluminium-Türgriff

- mit abgewinkelten Konsolen für Rohrrahmentüren

Art.-Nr.	A	B	GL	H	t
08.331.0010.---	100	70	*	52,5	15
08.331.0012.---	120	100	*	52,5	15
08.331.0015.---	150	120	*	55	20
08.331.0018.---	180	150	*	55	20
08.331.0020.---	200	175	*	55	20

Oberflächenschlüssel	Material/Oberfläche
---.112	Al, E4/C-0 elox.
---.152	Al, E4/C-34 elox.
---.255	Al, RAL 9016 pulverb.
---.299	Al, in Sonderoberflächen

Hinweis * nach Ihren Angaben

Zubehör:

Befestigungsmaterial **Seite 714**

Holz-Türgriff

- Holz/Cambala (ähnlich Teak)
- mit schrägstehenden Aluminium-Konsolen für Rohrrahmentüren

Art.-Nr.	H	GL	A	B
08.370.0010.---	100	*	80	60
08.370.0012.---	120	*	100	70
08.370.0015.---	150	*	120	100
08.370.0017.---	175	*	150	120
08.370.0020.---	200	*	175	150
08.370.0025.---	250	*	200	175

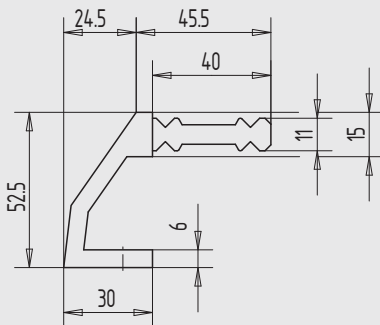
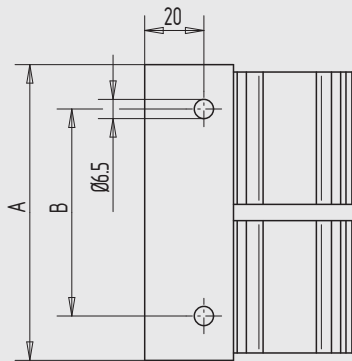
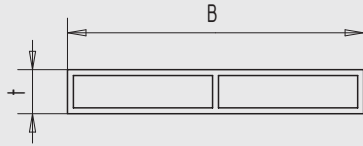
Oberflächenschlüssel	Material/Oberfläche
---.112	Al, E4/C-0 elox.
---.152	Al, E4/C-34 elox.
---.255	Al, RAL 9016 pulverb.
---.299	Al, in Sonderoberflächen

Hinweis * nach Ihren Angaben

Türgriff ist auch in weiteren Holzarten (z. B. Eiche, Buche, Ahorn) lieferbar.

Zubehör:

Befestigungsmaterial **Seite 714**



Aluminium-Hohlprofil

■ auf Maß geschnitten oder als Lagerlänge

Art.-Nr.	B	t	L
08.400.0010.---	100	15	*
08.400.0012.---	120	15	*
08.400.0015.---	150	20	*
08.400.0018.---	180	20	*
08.400.0020.---	200	20	*

Oberflächenschlüssel	Material/Oberfläche
---.105	Al, blank
---.112	Al, E4/C-0 elox.
---.114	Al, E6/C-0 elox.
---.152	Al, E4/C-34 elox.
---.255	Al, RAL 9016 pulverb.

Hinweis * nach Ihren Angaben
Lagerlänge = 5000 mm

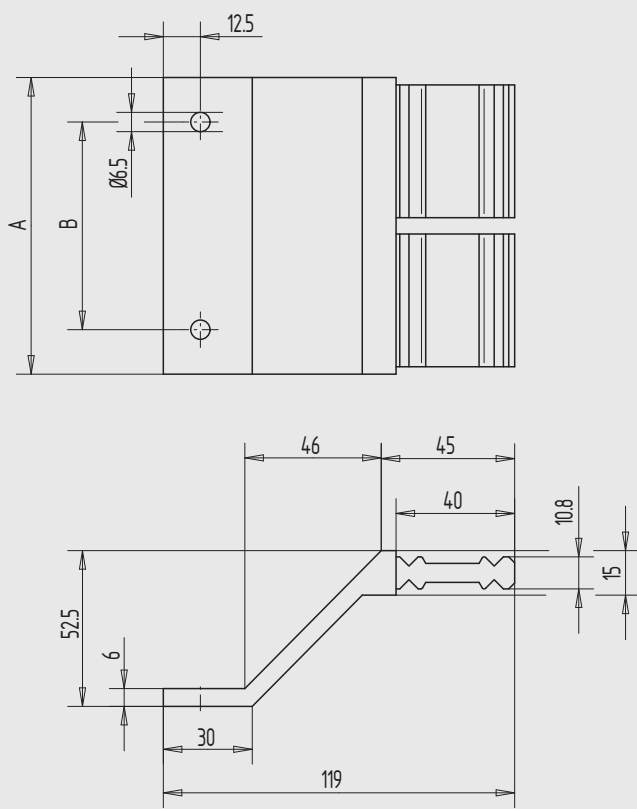
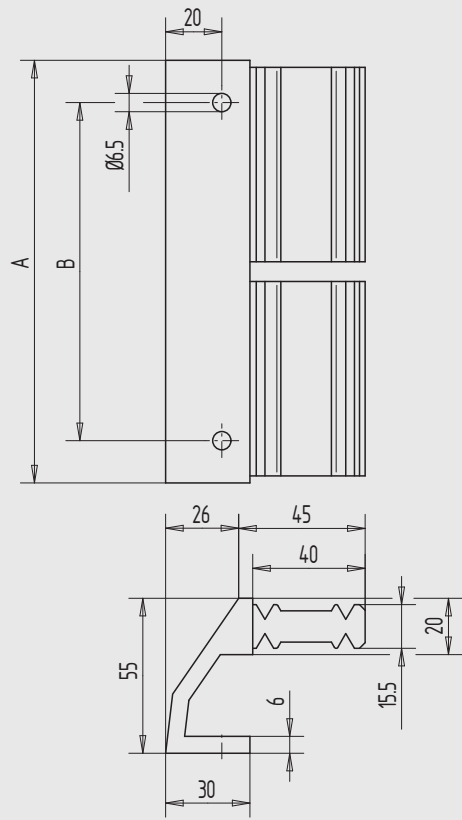
Aluminium-Konsole

■ schräggehend

Art.-Nr.	A	B
08.500.0010.---	100	70
08.500.0012.---	120	100

Oberflächenschlüssel	Material/Oberfläche
---.105	Al, blank
---.112	Al, E4/C-0 elox.
---.114	Al, E6/C-0 elox.
---.152	Al, E4/C-34 elox.
---.255	Al, RAL 9016 pulverb.

Hinweis Konsolen werden stets mit 2 Edelstahl-Flachfedern geliefert.



Aluminium-Konsole

■ schrägstehend

Art.-Nr.	A	B
08.501.0015.---	150	120
08.501.0018.---	180	150
08.501.0020.---	200	175

Oberflächenschlüssel	Material/Oberfläche
---.105	Al, blank
---.112	Al, E4/C-0 elox.
---.114	Al, E6/C-0 elox.
---.152	Al, E4/C-34 elox.
---.255	Al, RAL 9016 pulverb.

Hinweis Konsolen werden stets mit 2 Edelstahl-Flachfedern geliefert.

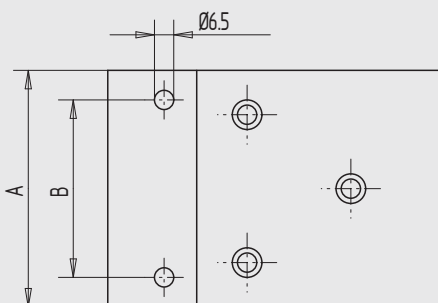
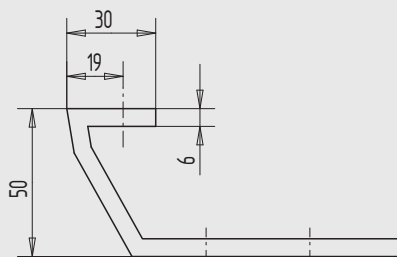
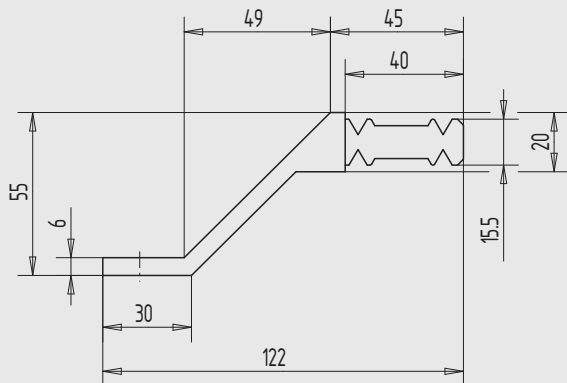
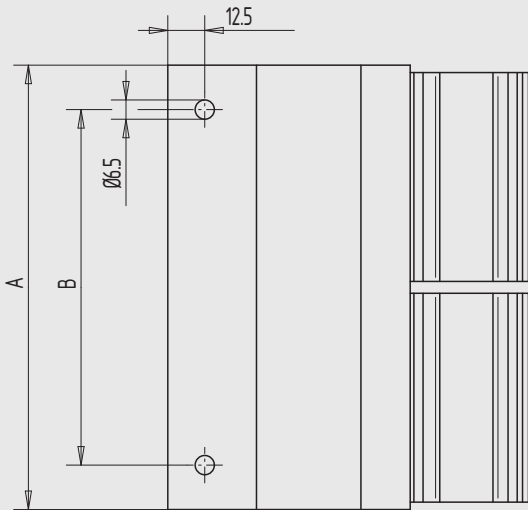
Aluminium-Konsole

■ abgewinkelt

Art.-Nr.	A	B
08.502.0010.---	100	70
08.502.0012.---	120	100

Oberflächenschlüssel	Material/Oberfläche
---.105	Al, blank
---.112	Al, E4/C-0 elox.
---.114	Al, E6/C-0 elox.
---.152	Al, E4/C-34 elox.
---.255	Al, RAL 9016 pulverb.

Hinweis Konsolen werden stets mit 2 Edelstahl-Flachfedern geliefert.



Aluminium-Konsole

■ abgewinkelt

Art.-Nr.	A	B
08.503.0015.---	150	120
08.503.0018.---	180	150
08.503.0020.---	200	175

Oberflächenschlüssel	Material/Oberfläche
---.105	Al, blank
---.112	Al, E4/C-0 elox.
---.114	Al, E6/C-0 elox.
---.152	Al, E4/C-34 elox.
---.255	Al, RAL 9016 pulverb.

Hinweis Konsolen werden stets mit 2 Edelstahl-Flachfedern geliefert.

Aluminium-Konsole

■ schrägstehend

Art.-Nr.	A	B
08.504.8060.---	80	60
08.504.1070.---	100	70
08.504.1210.---	120	100
08.504.1512.---	150	120
08.504.1715.---	175	150
08.504.2017.---	200	175
08.504.2520.---	250	200

Oberflächenschlüssel	Material/Oberfläche
---.112	Al, E4/C-0 elox.
---.152	Al, E4/C-34 elox.
---.255	Al, RAL 9016 pulverb.
---.299	Al, in Sonderoberflächen

1

2

3

4

5

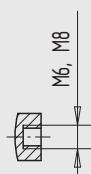
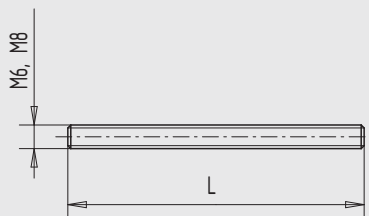
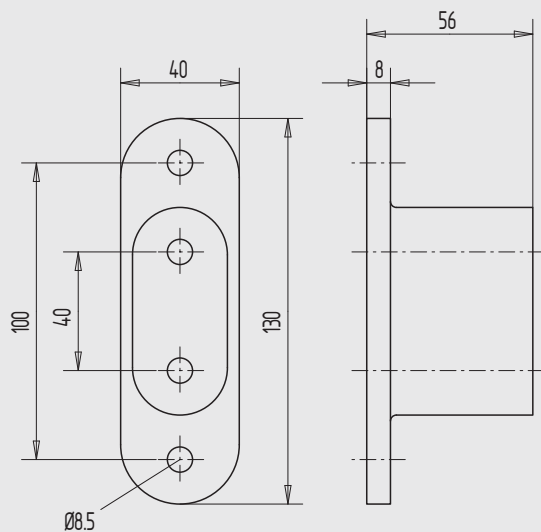
6

7

8

9

i



Blockkonsole

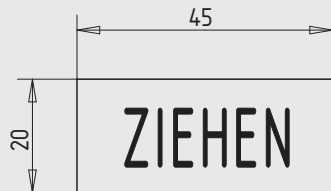
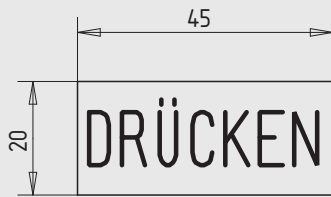
Art.-Nr.	Material/Oberfläche
08.515.0000.112	Al, E4/C-0 elox.
08.515.0000.152	Al, E4/C-34 elox.
08.515.0000.255	Al, RAL 9016 pulverb.
08.515.0000.299	Al, in Sonderoberflächen
08.515.0000.905	Bronze, natur

Gewindestift

Art.-Nr.	Abmessung	Material/Oberfläche
08.530.0665.010	M6 x 65	St, gal verzinkt
08.530.0675.010	M6 x 75	St, gal verzinkt
08.530.0675.405	M6 x 75	Edelstahl V2A, blank
08.530.0610.010	M6 x 100	St, gal verzinkt
08.530.0610.405	M6 x 100	Edelstahl V2A, blank
08.530.0865.010	M8 x 65	St, gal verzinkt
08.530.0875.010	M8 x 75	St, gal verzinkt
08.530.0875.405	M8 x 75	Edelstahl V2A, blank
08.530.0810.010	M8 x 100	St, gal verzinkt
08.530.0810.405	M8 x 100	Edelstahl V2A, blank

Hutmutter

Art.-Nr.	Gewinde	Material/Oberfläche
08.570.0600.112	M6	Al, E4/C-0 elox.
08.570.0600.152	M6	Al, E4/C-34 elox.
08.570.0600.255	M6	Al, RAL 9016 pulverb.
08.570.0600.299	M6	Al, in Sonderoberflächen
08.570.0600.426	M6	Edelstahl V2A, matt gebürstet
08.570.0600.905	M6	Bronze, natur
08.570.0800.112	M8	Al, E4/C-0 elox.
08.570.0800.152	M8	Al, E4/C-34 elox.
08.570.0800.255	M8	Al, RAL 9016 pulverb.
08.570.0800.299	M8	Al, in Sonderoberflächen
08.570.0800.426	M8	Edelstahl V2A, matt gebürstet
08.570.0800.905	M8	Bronze, natur



Hinweisschild "DRÜCKEN"

Art.-Nr.	Material/Oberfläche
08.580.0010.112	Al, E4/C-0 elox.

Hinweisschild "ZIEHEN"

Art.-Nr.	Material/Oberfläche
08.580.0020.112	Al, E4/C-0 elox.

1

2

3

4

5

6

7

8

9

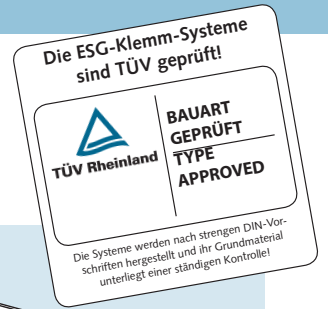
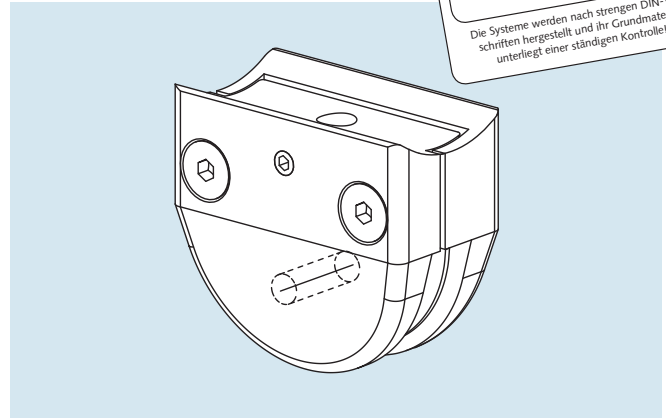
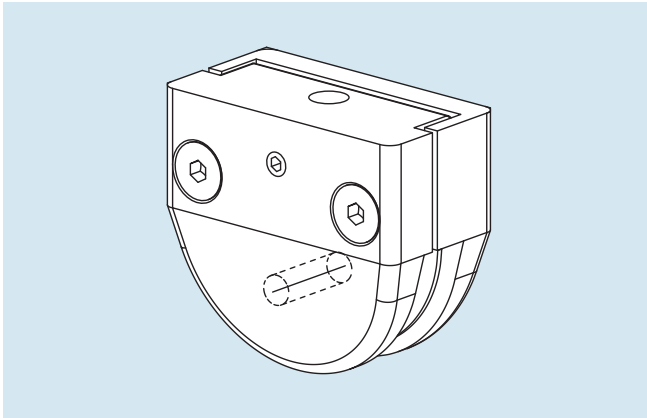
i

1

Glashalterung mit Sicherungsstift

2

3



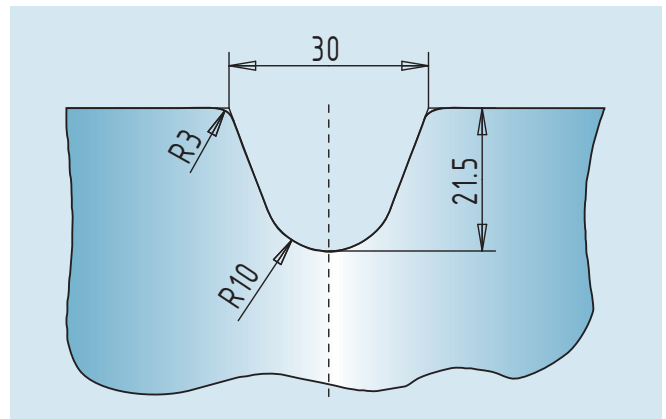
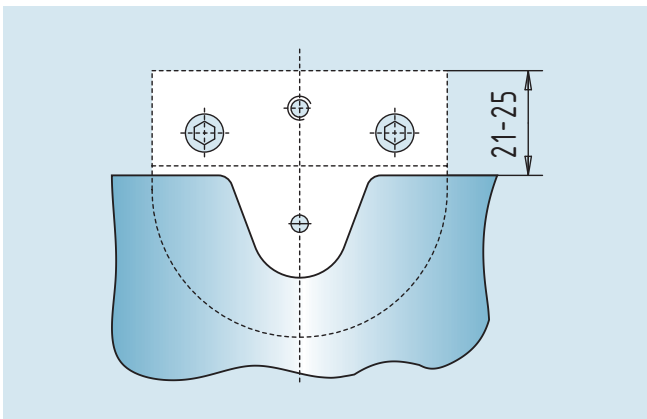
4

Klemmhalter sind für Rechteck- und Rundrohr lieferbar und werden häufig an Treppengeländern, Balkonverglasungen und Umwehrungen eingesetzt.

5

Glasbearbeitung

6



7

Aus Sicherheitsgründen empfiehlt es sich bei seitlich angeordneten Halterungen (Überkopfverglasungen) einen Sicherungsstift zu verwenden.

Die Glasbearbeitung ist nur bei Verwendung eines Sicherungsstiftes notwendig.

Hinweis:

Die Vorgaben für absturzsichernde Verglasungen der zuständigen Landesbauämter sind zu beachten.

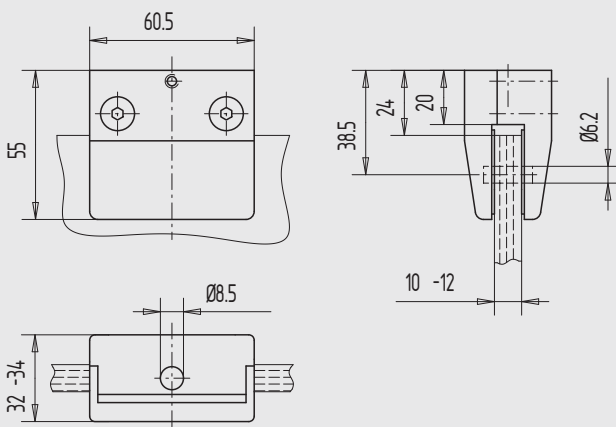
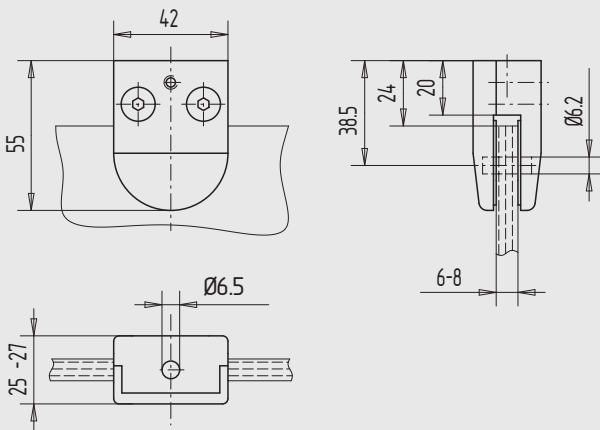
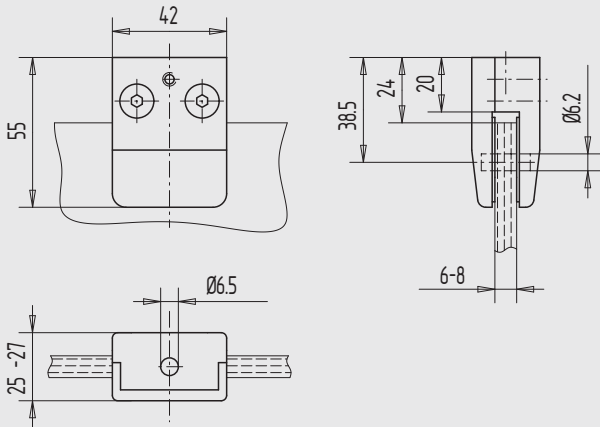
8

Merkmale:

- Verwendung bei 6 bis 12 mm Glasstärke
- Edelstahl-Schrauben M6/M8 (Anzugsmomente 10/16 Nm)

9

i



Zink-Druckguss Glashalterung, gerade Auflage

- für 6 und 8 mm Glasstärke
- eckige Form

Art.-Nr.	Material/Oberfläche
08.600.0000.705	GD-Zn, roh
08.600.0000.735	GD-Zn, silberfarbig nasslackiert
08.600.0000.740	GD-Zn, dunkelbraun pulverb.
08.600.0000.755	GD-Zn, RAL 9016 pulverb.
08.600.0000.770	GD-Zn, RAL 9005 pulverb.
08.600.0000.773	GD-Zn, Edelstahl-Effekt
08.600.0000.799	GD-Zn, in Sonderoberflächen

Zink-Druckguss Glashalterung, gerade Auflage

- für 6 und 8 mm Glasstärke
- abgerundete Form

Art.-Nr.	Material/Oberfläche
08.601.0000.705	GD-Zn, roh
08.601.0000.735	GD-Zn, silberfarbig nasslackiert
08.601.0000.740	GD-Zn, dunkelbraun pulverb.
08.601.0000.755	GD-Zn, RAL 9016 pulverb.
08.601.0000.770	GD-Zn, RAL 9005 pulverb.
08.601.0000.773	GD-Zn, Edelstahl-Effekt
08.601.0000.799	GD-Zn, in Sonderoberflächen

Zink-Druckguss Glashalterung, gerade Auflage

- für 10 und 12 mm Glasstärke
- eckige Form

Art.-Nr.	Material/Oberfläche
08.602.0000.705	GD-Zn, roh
08.602.0000.735	GD-Zn, silberfarbig nasslackiert
08.602.0000.740	GD-Zn, dunkelbraun pulverb.
08.602.0000.755	GD-Zn, RAL 9016 pulverb.
08.602.0000.770	GD-Zn, RAL 9005 pulverb.
08.602.0000.773	GD-Zn, Edelstahl-Effekt
08.602.0000.799	GD-Zn, in Sonderoberflächen

Hinweis Alle Glashalterungen werden grundsätzlich mit Sicherungsstift geliefert.
(Glasbearbeitung siehe Seite 716)

1

2

3

4

5

6

7

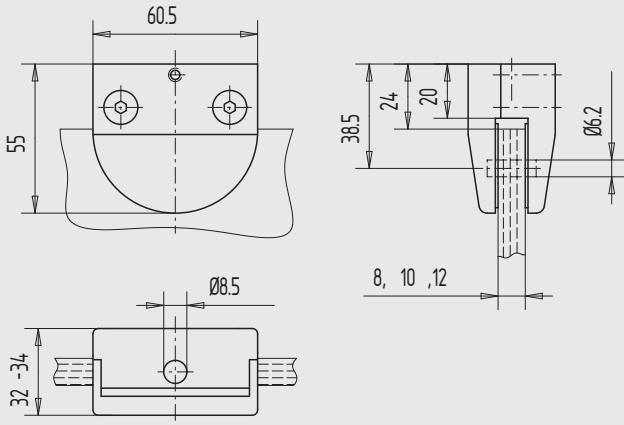
8

9

i



1



2

3

4

5

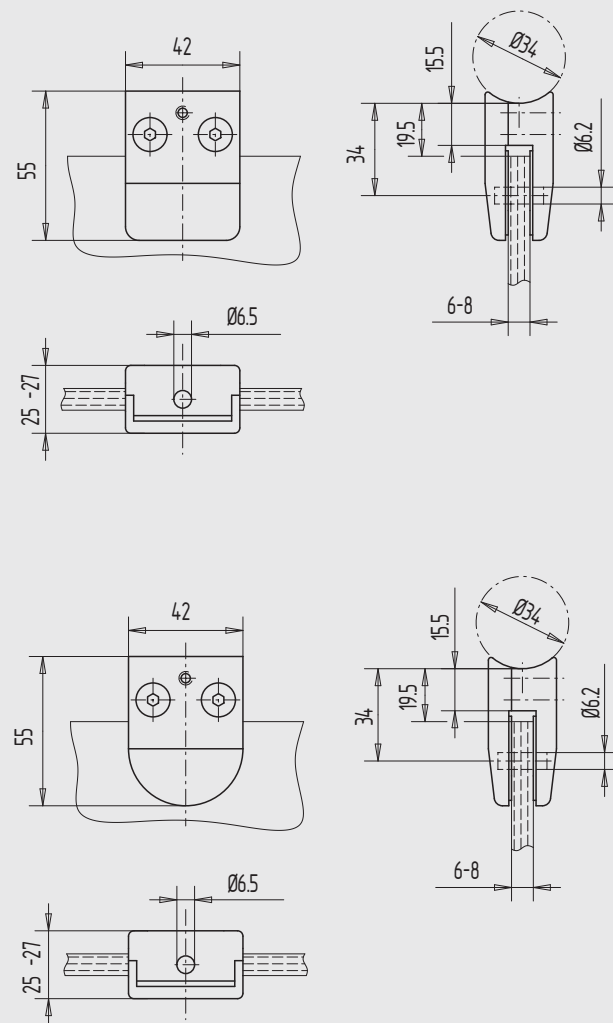
6

7

8

9

i



Zink-Druckguss Glashalterung, gerade Auflage

- für 8 - 12 mm Glasstärke
- abgerundete Form

Art.-Nr.	für Glasstärke
08.603.0008.---	8
08.603.0010.---	10 und 12

Zink-Druckguss Glashalterung, gewölbte Auflage

- für 6 und 8 mm Glasstärke
- eckige Form
- für 34 mm Rohrdurchmesser

Art.-Nr.
08.610.0000.---

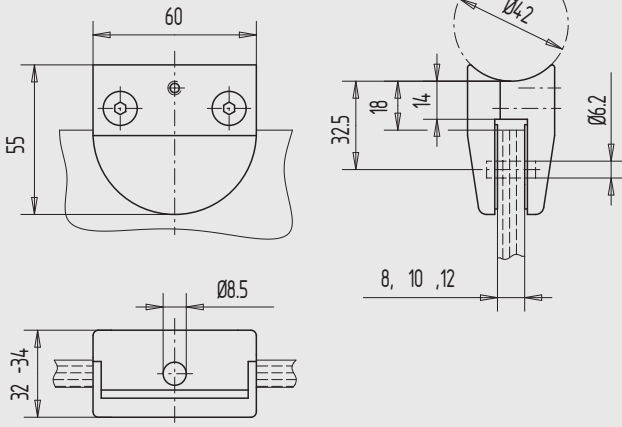
Zink-Druckguss Glashalterung, gewölbte Auflage

- für 6 und 8 mm Glasstärke
- abgerundete Form
- für 34 mm Rohrdurchmesser

Art.-Nr.
08.611.0000.---

Oberflächenschlüssel	Material/Oberfläche
---705	GD-Zn, roh
---735	GD-Zn, silberfarbig nasslackiert
---740	GD-Zn, dunkelbraun pulverb.
---755	GD-Zn, RAL 9016 pulverb.
---770	GD-Zn, RAL 9005 pulverb.
---773	GD-Zn, Edelstahl-Effekt
---799	GD-Zn, in Sonderoberflächen

Hinweis Alle Glashalterungen werden grundsätzlich mit Sicherungsstift geliefert. (Glasbearbeitung siehe Seite 716)



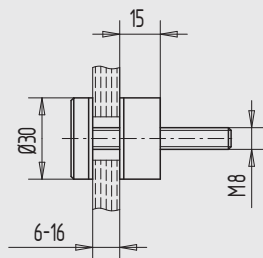
Zink-Druckguss Glashalterung, gewölbte Auflage

- für 8 - 12 mm Glasstärke
- abgerundete Form
- für 42 mm Rohrdurchmesser

Art.-Nr.	für Glasstärke
08.612.0008.---	8
08.612.0010.---	10 und 12

Oberflächenschlüssel	Material/Oberfläche
---.705	GD-Zn, roh
---.735	GD-Zn, silberfarbig nasslackiert
---.740	GD-Zn, dunkelbraun pulverb.
---.755	GD-Zn, RAL 9016 pulverb.
---.770	GD-Zn, RAL 9005 pulverb.
---.773	GD-Zn, Edelstahl-Effekt
---.799	GD-Zn, in Sonderoberflächen

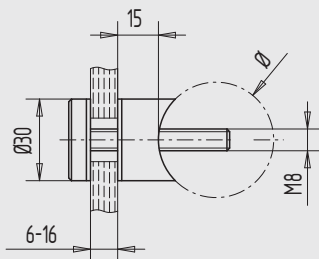
Hinweis Alle Glashalterungen werden grundsätzlich mit Sicherungsstift geliefert. (Glasbearbeitung siehe Seite 716)



Zink-Druckguss Glashalterung, gerade Auflage

- für 6 - 16 mm Glasstärke, verstellbar

Art.-Nr.	Material/Oberfläche
08.620.0000.705	GD-Zn, roh
08.620.0000.730	GD-Zn, silberfarbig pulverb.
08.620.0000.755	GD-Zn, RAL 9016 pulverb.
08.620.0000.770	GD-Zn, RAL 9005 pulverb.
08.620.0000.772	GD-Zn, matt verchromt



Zink-Druckguss Glashalterung, gewölbte Auflage

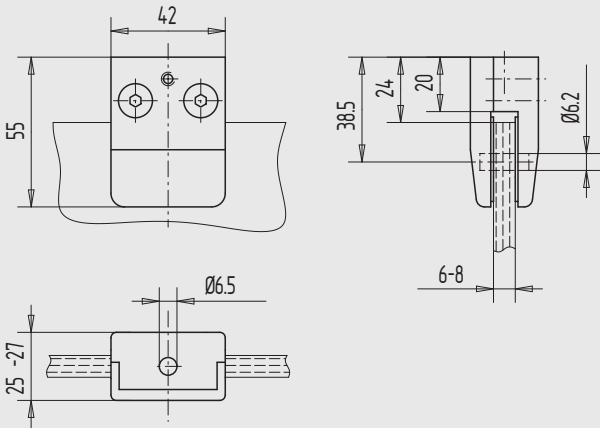
- für 6 - 16 mm Glasstärke, verstellbar

Art.-Nr.	für Rohr-Ø
08.621.0033.---	33,7
08.621.0042.---	42,4
08.621.0048.---	48,3

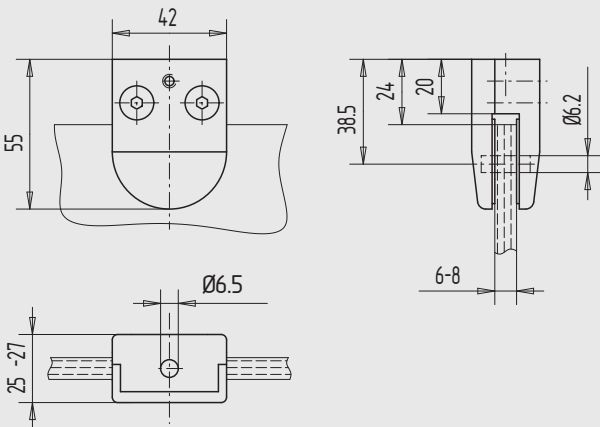
Oberflächenschlüssel	Material/Oberfläche
---.705	GD-Zn, roh
---.730	GD-Zn, silberfarbig pulverb.
---.755	GD-Zn, RAL 9016 pulverb.
---.770	GD-Zn, RAL 9005 pulverb.
---.772	GD-Zn, matt verchromt



1



2



4

5

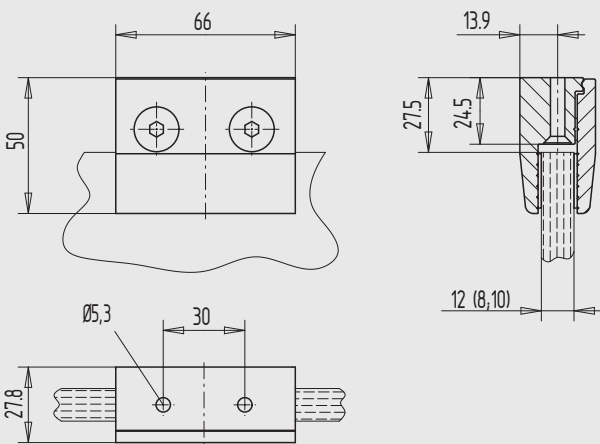
6

7

8

9

i



Aluminium-Glashalterung, gerade Auflage

- für 6 und 8 mm Glasstärke
- eckige Form

Art.-Nr.	Material/Oberfläche
08.630.0000.112	Al, E4/C-0 elox.
08.630.0000.152	Al, E4/C-34 elox.
08.630.0000.157	Al, E4/C-35 elox.

Aluminium-Glashalterung, gerade Auflage

- für 6 und 8 mm Glasstärke
- abgerundete Form

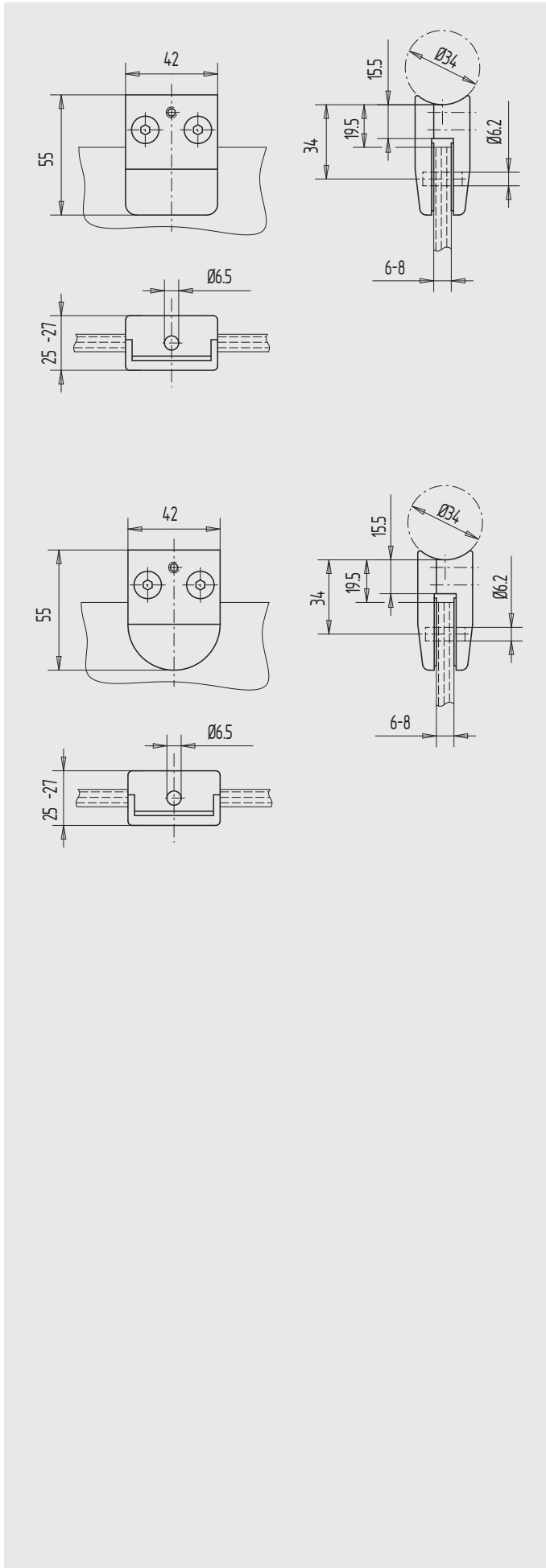
Art.-Nr.	Material/Oberfläche
08.631.0000.112	Al, E4/C-0 elox.
08.631.0000.152	Al, E4/C-34 elox.
08.631.0000.157	Al, E4/C-35 elox.

Aluminium-Glashalterung, gerade Auflage

- eckige Form
- ohne Sicherungsstift

Art.-Nr.	für Glasstärke	Material/Oberfläche
08.632.0008.112	8	Al, E4/C-0 elox.
08.632.0008.152	8	Al, E4/C-34 elox.
08.632.0008.157	8	Al, E4/C-35 elox.
08.632.0010.112	10	Al, E4/C-0 elox.
08.632.0010.152	10	Al, E4/C-34 elox.
08.632.0010.157	10	Al, E4/C-35 elox.
08.632.0012.112	12	Al, E4/C-0 elox.
08.632.0012.152	12	Al, E4/C-34 elox.
08.632.0012.157	12	Al, E4/C-35 elox.

Hinweis Alle Glashalterungen werden grundsätzlich mit Sicherungsstift geliefert (gilt nicht für Art.-Nr. 08.632...). (Glasbearbeitung siehe Seite 716)



Aluminium-Glashalterung, gewölbte Auflage

- für 6 und 8 mm Glasstärke
- eckige Form
- für 34 mm Rohrdurchmesser

Art.-Nr.	Material/Oberfläche
08.633.0000.112	Al, E4/C-0 elox.
08.633.0000.152	Al, E4/C-34 elox.
08.633.0000.157	Al, E4/C-35 elox.

Aluminium-Glashalterung, gewölbte Auflage

- für 6 und 8 mm Glasstärke
- abgerundete Form
- für 34 mm Rohrdurchmesser

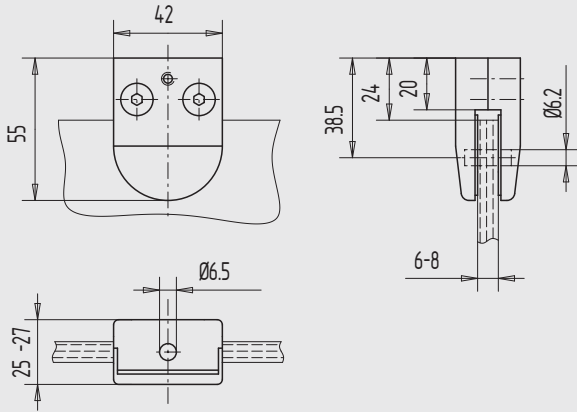
Art.-Nr.	Material/Oberfläche
08.634.0000.112	Al, E4/C-0 elox.
08.634.0000.152	Al, E4/C-34 elox.
08.634.0000.157	Al, E4/C-35 elox.

Hinweis Alle Glashalterungen werden grundsätzlich mit Sicherungstift geliefert. (Glasbearbeitung siehe Seite 716)

- 1
- 2
- 3
- 4
- 5
- 6
- 7
- 8
- 9
- i

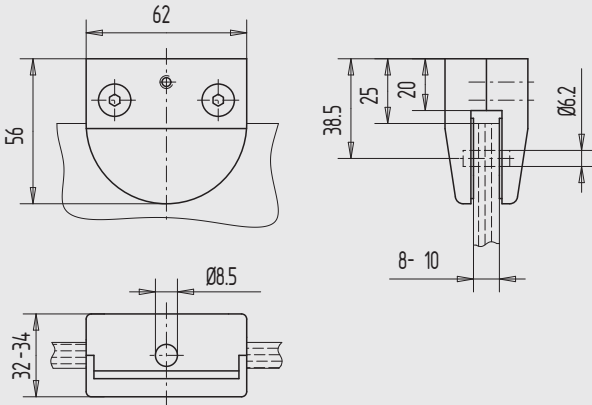


1



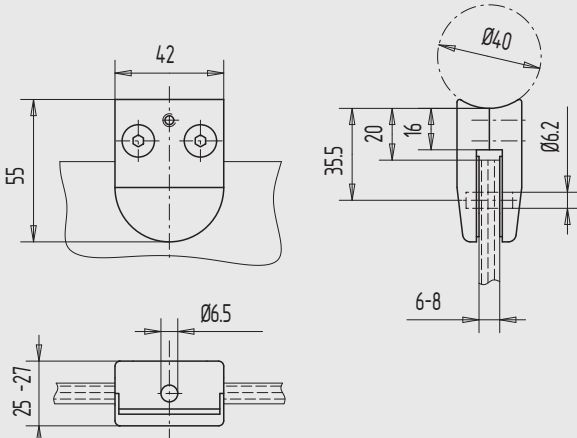
2

3



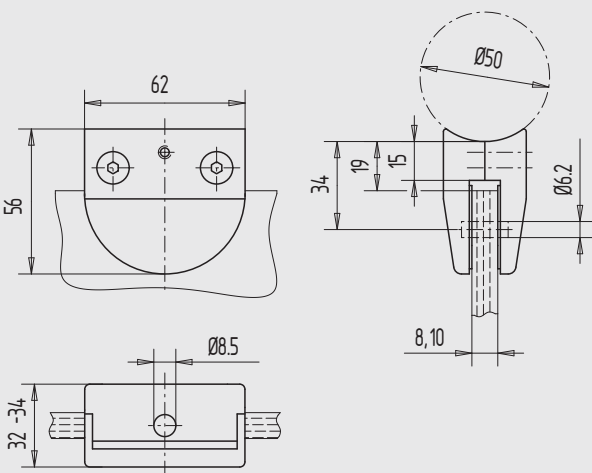
4

5



6

7



8

9

i

Messing/Edelstahl (V2A) Glshalterung, gerade Auflage

- für 6 und 8 mm Glasstärke
- abgerundete Form

Art.-Nr.	Material/Oberfläche
08.670.0000.318	Ms, poliert, mit Klarlack
08.670.0000.328	Ms, matt gebürstet, mit Klarlack
08.670.0000.416	Edelstahl V2A, poliert
08.670.0000.426	Edelstahl V2A, matt gebürstet

Messing/Edelstahl (V2A) Glshalterung, gerade Auflage

- für 8 und 10 mm Glasstärke
- abgerundete Form

Art.-Nr.	Material/Oberfläche
08.671.0000.318	Ms, poliert, mit Klarlack
08.671.0000.328	Ms, matt gebürstet, mit Klarlack
08.671.0000.416	Edelstahl V2A, poliert
08.671.0000.426	Edelstahl V2A, matt gebürstet

Messing/Edelstahl (V2A) Glshalterung, gewölbte Auflage

- für 6 und 8 mm Glasstärke
- abgerundete Form
- für 40 mm Rohrdurchmesser

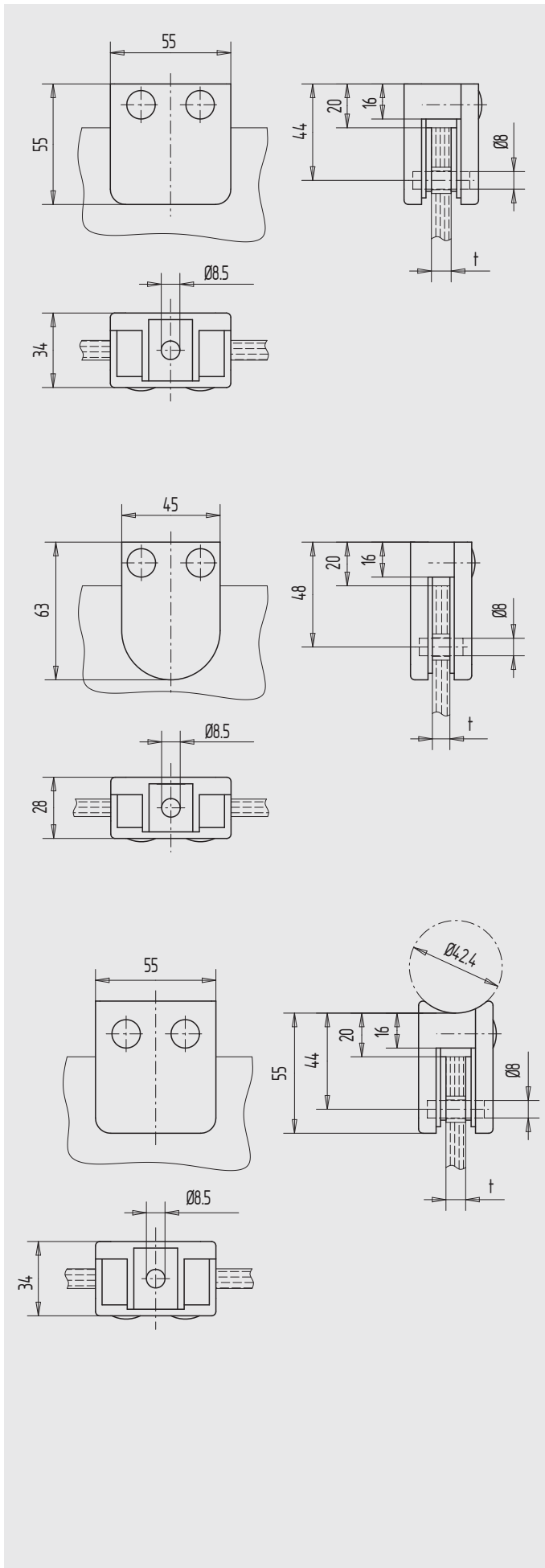
Art.-Nr.	Material/Oberfläche
08.675.0000.318	Ms, poliert, mit Klarlack
08.675.0000.328	Ms, matt gebürstet, mit Klarlack
08.675.0000.416	Edelstahl V2A, poliert
08.675.0000.426	Edelstahl V2A, matt gebürstet

Messing/Edelstahl (V2A) Glshalterung, gewölbte Auflage

- für 8 und 10 mm Glasstärke
- abgerundete Form
- für 50 mm Rohrdurchmesser

Art.-Nr.	Material/Oberfläche
08.676.0000.318	Ms, poliert, mit Klarlack
08.676.0000.328	Ms, matt gebürstet, mit Klarlack
08.676.0000.416	Edelstahl V2A, poliert
08.676.0000.426	Edelstahl V2A, matt gebürstet

Hinweis Alle Glshalterungen werden grundsätzlich mit Sicherungsstift geliefert. (Glasbearbeitung siehe Seite 716)



Edelstahl (V4A) Glshalterung, gerade Auflage

- eckige Form

Art.-Nr.	für Verbund-Sicherheitsglas	Material/Oberfläche
08.680.0008.428	8,76	Edelstahl V4A, matt gebürstet
08.680.0010.428	10,76	Edelstahl V4A, matt gebürstet
08.680.0012.428	12,76	Edelstahl V4A, matt gebürstet

Edelstahl (V4A) Glshalterung, gerade Auflage

- abgerundete Form

Art.-Nr.	für Verbund-Sicherheitsglas	Material/Oberfläche
08.681.0006.428	6,76	Edelstahl V4A, matt gebürstet
08.681.0008.428	8,76	Edelstahl V4A, matt gebürstet

Edelstahl (V4A) Glshalterung, gewölbte Auflage

- eckige Form
- für 42,4 mm Rohrdurchmesser

Art.-Nr.	für Verbund-Sicherheitsglas	Material/Oberfläche
08.685.0008.428	8,76	Edelstahl V4A, matt gebürstet
08.685.0010.428	10,76	Edelstahl V4A, matt gebürstet
08.685.0012.428	12,76	Edelstahl V4A, matt gebürstet

Hinweis Glshalterung wird grundsätzlich mit Sicherungsstift geliefert. (Glasbearbeitung siehe Seite 716)

1

2

3

4

5

6

7

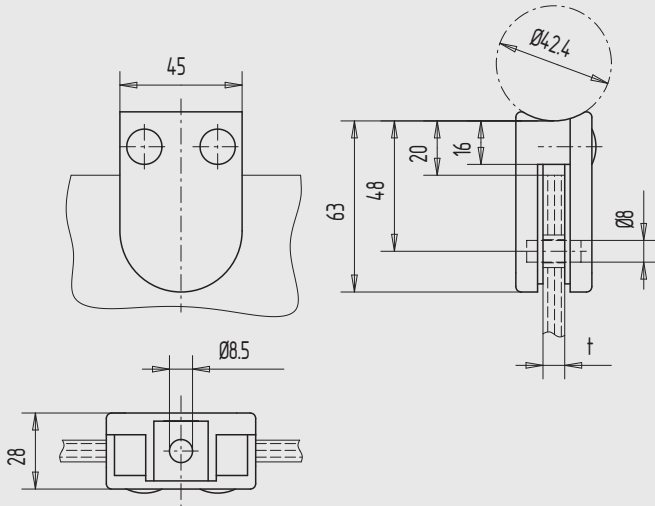
8

9

i



1



2

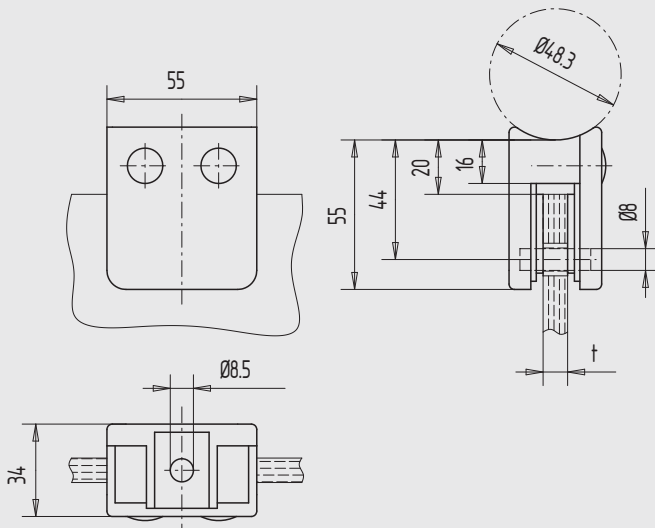
3

Edelstahl (V4A) Glashalterung, gewölbte Auflage

- abgerundete Form
- für 42,4 mm Rohrdurchmesser

Art.-Nr.	für Verbund-Sicherheitsglas	Material/Oberfläche
08.686.0006.428	6,76	Edelstahl V4A, matt gebürstet
08.686.0008.428	8,76	Edelstahl V4A, matt gebürstet

4



5

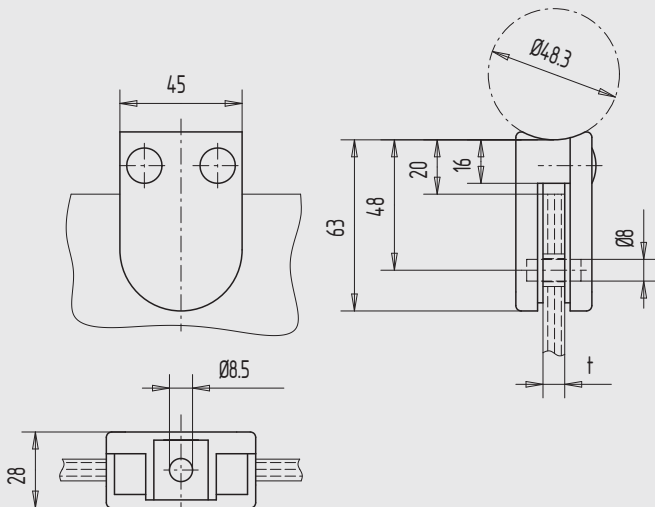
6

Edelstahl (V4A) Glashalterung, gewölbte Auflage

- eckige Form
- für 48,3 mm Rohrdurchmesser

Art.-Nr.	für Verbund-Sicherheitsglas	Material/Oberfläche
08.687.0008.428	8,76	Edelstahl V4A, matt gebürstet
08.687.0010.428	10,76	Edelstahl V4A, matt gebürstet
08.687.0012.428	12,76	Edelstahl V4A, matt gebürstet

7



8

9

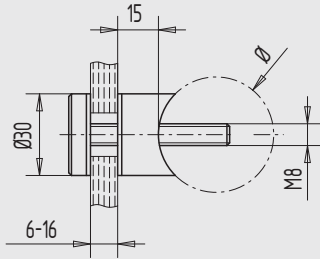
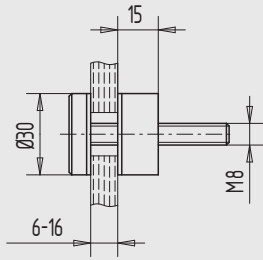
Edelstahl (V4A) Glashalterung, gewölbte Auflage

- abgerundete Form
- für 48,3 mm Rohrdurchmesser

Art.-Nr.	für Verbund-Sicherheitsglas	Material/Oberfläche
08.688.0006.428	6,76	Edelstahl V4A, matt gebürstet
08.688.0008.428	8,76	Edelstahl V4A, matt gebürstet

Hinweis

Alle Glashalterungen werden grundsätzlich mit Sicherungsstift geliefert.
(Glasbearbeitung siehe Seite 716)



Edelstahl (V4A) Glashalterung, gerade Auflage

- für 6 - 16 mm Glasstärke
- Glasbohrung 16 mm Durchmesser, verstellbar

Art.-Nr.	Material/Oberfläche
08.695.0000.428	Edelstahl V4A, matt gebürstet

Edelstahl (V4A) Glashalterung, gewölbte Auflage

- für 6 - 16 mm Glasstärke
- Glasbohrung 16 mm Durchmesser, verstellbar

Art.-Nr.	für Rohr-Ø	Material/Oberfläche
08.696.0042.428	42,4	Edelstahl V4A, matt gebürstet
08.696.0048.428	48,3	Edelstahl V4A, matt gebürstet

1

2

3

4

5

6

7

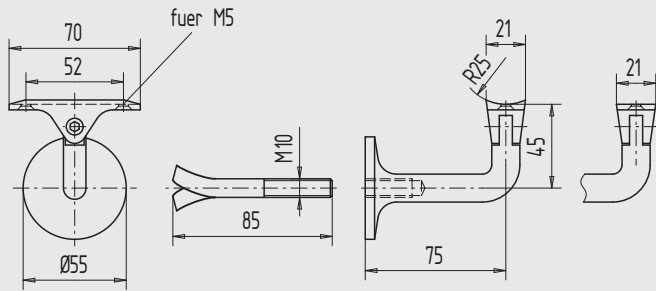
8

9

i



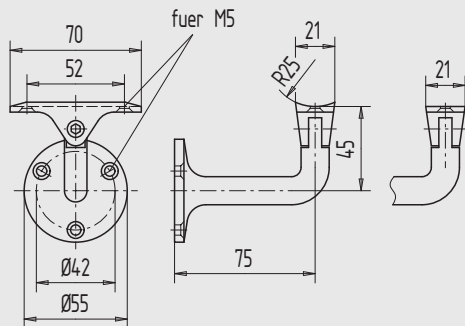
1



2

3

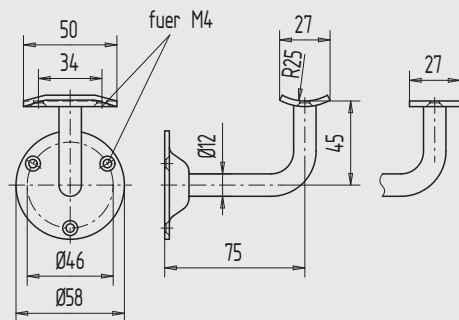
4



5

6

7



8

9

i

Handlaufstütze, schwenkbare Auflage

- mit Stockschraube zum Andübeln

Art.-Nr.	Auflage	Material/Oberfläche
08.700.0010.035	gewölbt	St, silberfarbig nasslackiert
08.700.0010.112	gewölbt	Al, E4/C-0 elox.
08.700.0010.152	gewölbt	Al, E4/C-34 elox.
08.700.0010.318	gewölbt	Ms, poliert, mit Klarlack
08.700.0010.328	gewölbt	Ms, matt gebürstet, mit Klarlack
08.700.0020.035	flach	St, silberfarbig nasslackiert
08.700.0020.112	flach	Al, E4/C-0 elox.
08.700.0020.152	flach	Al, E4/C-34 elox.
08.700.0020.318	flach	Ms, poliert, mit Klarlack
08.700.0020.328	flach	Ms, matt gebürstet, mit Klarlack

Handlaufstütze, schwenkbare Auflage

- mit 3 versenkten Befestigungslöchern zum Anschrauben

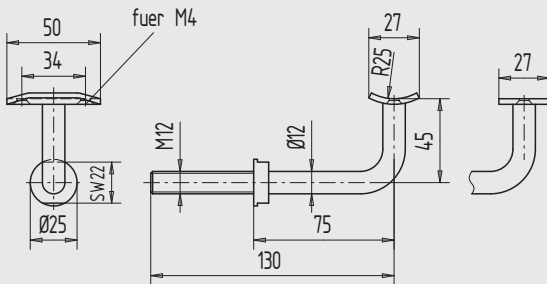
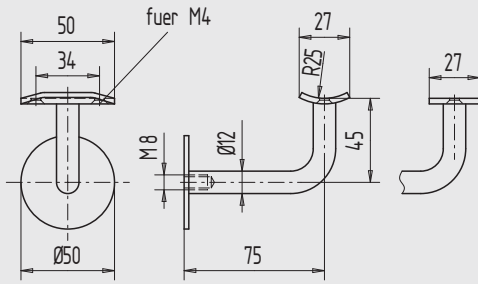
Art.-Nr.	Auflage	Material/Oberfläche
08.701.0010.035	gewölbt	St, silberfarbig nasslackiert
08.701.0010.112	gewölbt	Al, E4/C-0 elox.
08.701.0010.152	gewölbt	Al, E4/C-34 elox.
08.701.0010.318	gewölbt	Ms, poliert, mit Klarlack
08.701.0010.328	gewölbt	Ms, matt gebürstet, mit Klarlack
08.701.0020.035	flach	St, silberfarbig nasslackiert
08.701.0020.112	flach	Al, E4/C-0 elox.
08.701.0020.152	flach	Al, E4/C-34 elox.
08.701.0020.318	flach	Ms, poliert, mit Klarlack
08.701.0020.328	flach	Ms, matt gebürstet, mit Klarlack

Handlaufstütze, feste Auflage

- mit 3 versenkten Befestigungslöchern zum Anschrauben

Art.-Nr.	Auflage
08.702.0010.---	gewölbt
08.702.0020.---	flach

Oberflächenschlüssel	Material/Oberfläche
---.010	St, gal verzinkt
---.020	St, schwarz nasslackiert
---.035	St, silberfarbig nasslackiert
---.099	St, in Sonderoberflächen
---.318	Ms, poliert, mit Klarlack
---.328	Ms, matt gebürstet, mit Klarlack
---.416	Edelstahl V2A, poliert
---.426	Edelstahl V2A, matt gebürstet



Handlaufstütze, feste Auflage

- mit Stockschraube zum Andübeln

Art.-Nr.	Auflage
08.703.0010.---	gewölbt
08.703.0020.---	flach

Oberflächenschlüssel	Material/Oberfläche
---.010	St, gal verzinkt
---.020	St, schwarz nasslackiert
---.035	St, silberfarbig nasslackiert
---.099	St, in Sonderoberflächen
---.318	Ms, poliert, mit Klarlack
---.328	Ms, matt gebürstet, mit Klarlack
---.416	Edelstahl V2A, poliert
---.426	Edelstahl V2A, matt gebürstet

Handlaufstütze, feste Auflage

- mit Gewinde M12 zum Andübeln

Art.-Nr.	Auflage	Material/Oberfläche
08.704.0010.010	gewölbt	St, gal verzinkt
08.704.0010.020	gewölbt	St, schwarz nasslackiert
08.704.0010.035	gewölbt	St, silberfarbig nasslackiert
08.704.0010.099	gewölbt	St, in Sonderoberflächen
08.704.0010.416	gewölbt	Edelstahl V2A, poliert
08.704.0010.426	gewölbt	Edelstahl V2A, matt gebürstet
08.704.0020.010	flach	St, gal verzinkt
08.704.0020.020	flach	St, schwarz nasslackiert
08.704.0020.035	flach	St, silberfarbig nasslackiert
08.704.0020.099	flach	St, in Sonderoberflächen
08.704.0020.416	flach	Edelstahl V2A, poliert
08.704.0020.426	flach	Edelstahl V2A, matt gebürstet

1

2

3

4

5

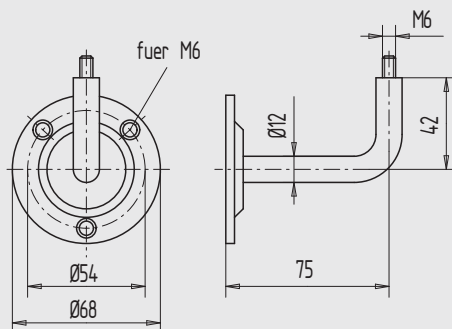
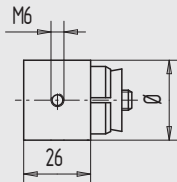
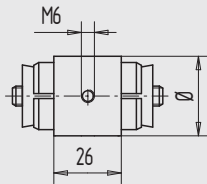
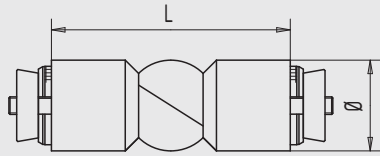
6

7

8

9

i



Edelstahl-Kugelgelenk für Handläufe

- dreidimensional verstellbar von 90° - 180°
- Spannsystem

Art.-Nr.	für Ø	L	Material/Oberfläche
08.800.0035.426	35,0 x 1,5	105	Edelstahl V2A, matt gebürstet
08.800.0040.426	40,0 x 2,0	110	Edelstahl V2A, matt gebürstet
08.800.0042.426	42,4 x 2,0	110	Edelstahl V2A, matt gebürstet

Edelstahl-Verbindungsuffe für Handläufe

- Bohrung für Handlaufstütze (M6)
- Spannsystem

Art.-Nr.	für Ø	Material/Oberfläche
08.801.0035.426	35,0 x 1,5	Edelstahl V2A, matt gebürstet
08.801.0040.426	40,0 x 2,0	Edelstahl V2A, matt gebürstet
08.801.0042.426	42,4 x 2,0	Edelstahl V2A, matt gebürstet

Edelstahl-Endkappe für Handläufe

- zum Einschlagen

Art.-Nr.	für Ø	Material/Oberfläche
08.802.0035.426	35,0 x 1,5	Edelstahl V2A, matt gebürstet
08.802.0040.426	40,0 x 2,0	Edelstahl V2A, matt gebürstet
08.802.0042.426	42,4 x 2,0	Edelstahl V2A, matt gebürstet

Edelstahl-Endmuffe für Handläufe

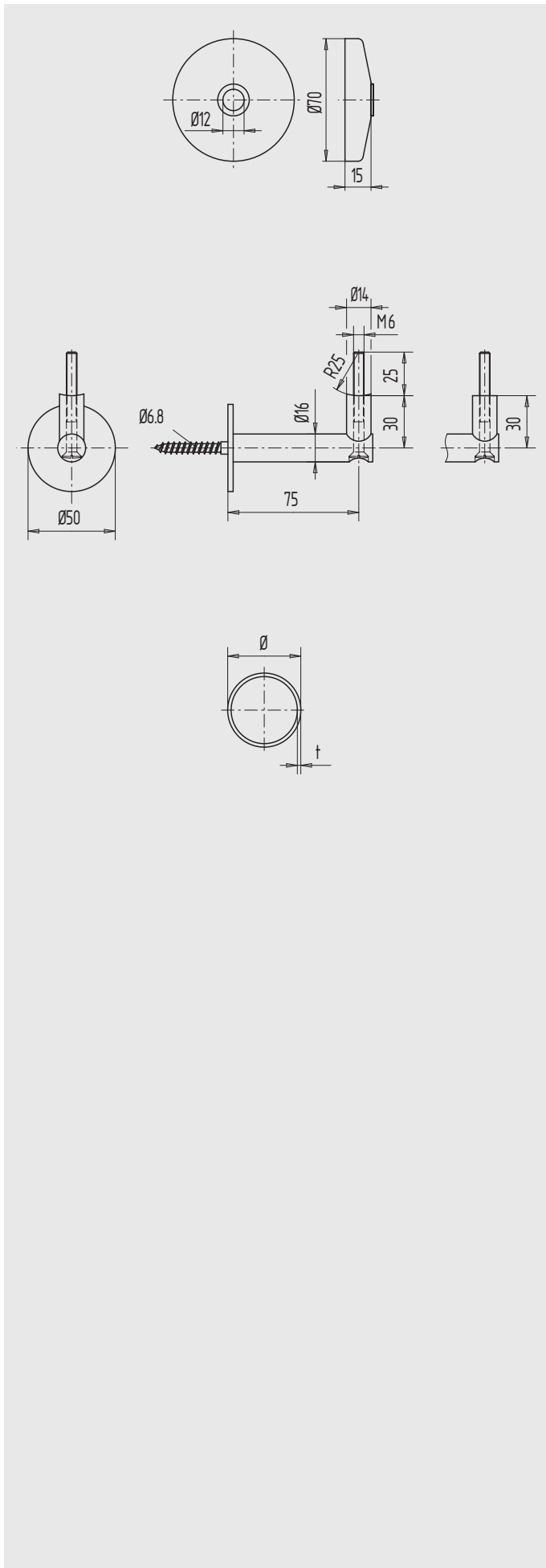
- Bohrung für Handlaufstütze (M6)
- Spannsystem

Art.-Nr.	für Ø	Material/Oberfläche
08.803.0035.426	35,0 x 1,5	Edelstahl V2A, matt gebürstet
08.803.0040.426	40,0 x 2,0	Edelstahl V2A, matt gebürstet
08.803.0042.426	42,4 x 2,0	Edelstahl V2A, matt gebürstet

Edelstahl-Handlaufstütze

- zum Anschrauben
- Gewinde M6 für Rohr oder Muffe

Art.-Nr.	Material/Oberfläche
08.804.0000.426	Edelstahl V2A, matt gebürstet



Edelstahl-Abdeckkappe

Art.-Nr.	Material/Oberfläche
08.805.0000.426	Edelstahl V2A, matt gebürstet

Zubehör:

Edelstahl-Handlaufstütze Seite 728

Edelstahl-Handlaufstütze

- mit Stockschraube zum Andübeln
- Gewinde M6 für Rohr oder Muffe

Art.-Nr.	Auflage	Material/Oberfläche
08.806.0010.426	gewölbt	Edelstahl V2A, matt gebürstet
08.806.0020.426	flach	Edelstahl V2A, matt gebürstet

Edelstahl-Rohr

Art.-Nr.	Ø	t	L	Material/Oberfläche
08.807.0035.426	35	1,5	6000	Edelstahl V2A, matt gebürstet
08.807.0040.426	40	2	6000	Edelstahl V2A, matt gebürstet
08.807.0042.426	42,4	2	6000	Edelstahl V2A, matt gebürstet

1

2

3

4

5

6

7

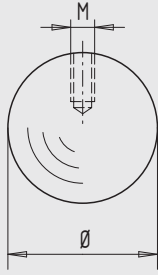
8

9

i



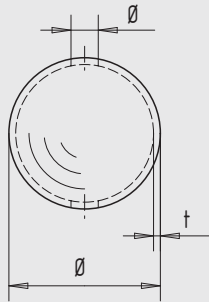
1



2

3

4



5

6

7

8

9

i

Vollkugel

- mit Gewinde-Sackloch

Art.-Nr.	Ø	Gewinde-Sackloch
08.900.0010.---	10	M4 x 7
08.900.0015.---	15	M5 x 9
08.900.0020.---	20	M5 x 15
08.900.0025.---	25	M5 x 18
08.900.0030.---	30	M5 x 22
08.900.0035.---	35	M5 x 30
08.900.0040.---	40	M8 x 32
08.900.0050.---	50	M8 x 40

Oberflächenschlüssel	Material/Oberfläche
---.105	Al, blank
---.305	Ms, blank
---.316	Ms, poliert
---.326	Ms, matt gebürstet

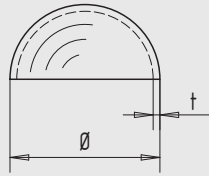
Hohlkugel

- beidseitig gelocht (Ø 25/30 mm)
- einseitig gelocht (Ø 35/80 mm)

Art.-Nr.	Ø	Lochung	t
08.930.0025.---	25	6	2
08.930.0030.---	30	7	2
08.930.0035.---	35	7	2
08.930.0040.---	40	8	2,25
08.930.0045.---	45	9	2,25
08.930.0050.---	50	9	2,25
08.930.0060.---	60	10	2,25
08.930.0070.---	70	10	2,5
08.930.0080.---	80	11	2,5
08.930.0090.---	90		2,5
08.930.0100.---	100		2,5

Oberflächenschlüssel	Material/Oberfläche
---.005	St, blank
---.316	Ms, poliert
---.326	Ms, matt gebürstet
---.416	Edelstahl V2A, poliert
---.426	Edelstahl V2A, matt gebürstet

Hinweis	Weitere Durchmesser (bis 600 mm) sind lieferbar.
----------------	--



Halb-Hohlkugel

Art.-Nr.	Ø	t
08.970.0025.---	25	2
08.970.0030.---	30	2
08.970.0035.---	35	2
08.970.0040.---	40	2,25
08.970.0045.---	45	2,25
08.970.0050.---	50	2,25
08.970.0060.---	60	2,25
08.970.0070.---	70	2,5
08.970.0080.---	80	2,5
08.970.0090.---	90	2,5
08.970.0100.---	100	2,5

Oberflächenschlüssel	Material/Oberfläche
---.005	St, blank
---.305	Ms, blank
---.316	Ms, poliert
---.416	Edelstahl V2A, poliert
---.426	Edelstahl V2A, matt gebürstet

Hinweis Weitere Durchmesser (bis 600 mm) sind lieferbar.

1

2

3

4

5

6

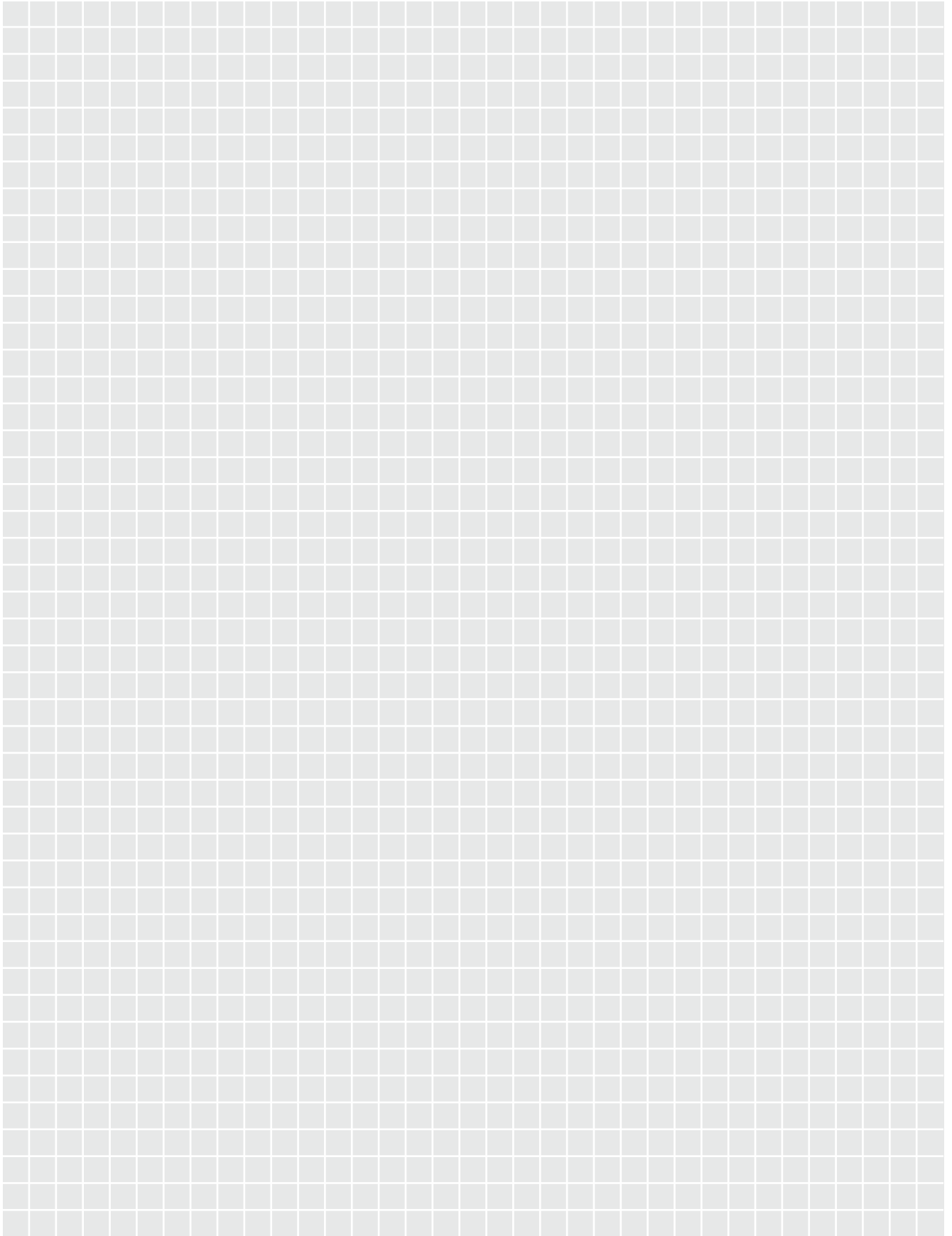
7

8

9

i

Notizen



Allgemeine Informationen	
▪ Häufig gestellte Fragen	736
▪ Durchreichen und Durchgabemulden	738
Briefkästen	
▪ Einwurf-/Durchwurfbriefkästen	739
▪ Einwurfklappen	740
▪ Zubehör	741
Klingelknöpfe	742
Hausnummern	
▪ Edelstahl	743
▪ Messing	744
▪ Aluminium	745
▪ Kunststoff	746
Schaukästen	747
Durchreichen	749
Durchgabemulden	750
Durchsprecher	
▪ rund	753
▪ oval	754
Durchgabe-Drehflügel	755
Zahlteiler/Notschlüssel-Kasten	756
Türspione	757



1



2



3



4



5



6



7



8



9



i



Alles im Kasten.

Renz-Briefkästen nach DIN EN 13721.

- korrosionsbeständige Werkstoffe bzw. Verzinkungen und Pulverbeschichtungen für lange Haltbarkeit
- indirekte Beleuchtung der Namensschilder zur besseren Orientierung
- trockene Post dank Wasserrinne für kontrollierten Regenablauf
- hochwertige, äußerst haltbare Edelstahlscharniere
- Posthaltebügel verhindern ein Herausfallen der Post
- alle Sonderanfertigungen nach Zeichnung lieferbar

Aufgrund der hochwertigen Materialien erhalten Sie auf alle Briefkästen der Firma Renz 10 Jahre Garantie gegen Durchrostung.

Stille Post.

JU-Briefkästen mit dämpfenden Profilgummis.

- Briefkästen und Klingelfächer aus verzinktem Stahlblech, Aluminium oder Edelstahl
- gefertigt im modernen Stanznietverfahren – ohne Verschweißung
- nach DIN EN 13721
- hochwertige, äußerst haltbare Edelstahlscharniere (V4A)
- leise Handhabung durch dämpfende Profilgummis an den Klappen
- Sprechgitter aus Aluminium
- alle Sonderanfertigungen nach Zeichnung lieferbar

Die dämpfende Wirkung der Profilgummis an den Klappen sorgt vor allem in Wohnhäusern mit zahlreichen Wohneinheiten für angenehme Ruhe.



Richtungweisend nach UVV. Durchreichen und Durchgabemulden.

- entsprechend der UVV-Kassen-Vorgabe kein Durchgriff von außen
- Durchgabemulden -Chassis nach DIN EN FB 4 NS aus beschusshemmendem Stahlblech
- funktionelle Erweiterung der Anlagen durch Montage von Zusatzkomponenten wie Schaltersprechanlagen möglich
- Konzeption kompletter Anlagen für verschiedenste Objekte

► [Produkte ab Seite 749](#)

Vom einzelnen Schalter zur umfassenden Anlage, als modulares System oder individuell konzipierte Komplettlösung können Sie im Bereich Durchreichen und Durchgabemulden alles über WSS beziehen.

Nummern für Haus und Hof. Hausnummern und Buchstaben.

- aus Edelstahl, Messing, Aluminium und Kunststoff
- verdeckte Befestigungen
- hochwertige Oberflächenbeschaffenheit
- witterungsbeständig
- zahlreiche Sonderausführungen in verschiedenen Größen und Schriftarten lieferbar

► [Produkte ab Seite 743](#)

Die Vielfalt an verschiedenen Ausführungen in Form, Farbe und Material erlaubt Ihnen die individuelle Gestaltung Ihrer Hausfront.

1 Häufig gestellte Fragen.

2 ■ Wofür steht die DIN EN 13724?

Diese Norm legt, um eine problemlose Zustellung der Post zu gewährleisten, zum Beispiel die Kasten- und Klappengröße fest. Die Einhaltung der hier festgeschriebenen Kriterien garantiert Kunden größte Sicherheit und klar definierte Einwurfskapazitäten der Briefkästen.

Beispielhafte Anforderungen der Norm:

1. Die Korrosionsbeständigkeit nach einem 240-stündigen Salzsprühtest gemäß DIN EN 1670.
2. Die Gewährleistung, dass Umschläge bis zu einem C4-Format beschädigungsfrei ohne zu knicken zugestellt werden können.
3. Eine Sicherung gegen unbefugtes Entnehmen des Inhaltes.
4. Eine Mindeststapelhöhe von 40 mm Postgut im Format C4 zur Gewährleistung eines Mindestvolumens.

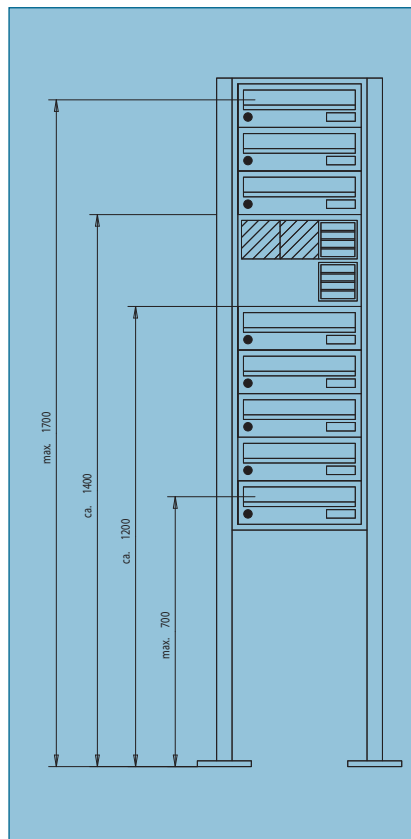


5. Eine Festlegung der unterschiedlichen Einwurfgrößen:
 - 325 mm bis 400 mm für den Quereinwurf,
 - 230 mm bis 280 mm für den Längseinwurf und
 - 30 mm bis 35 mm für die Einwurfhöhe.

6. Einbruchsicherheit in zwei verschiedenen Klassifizierungen.

3 ■ Welche Einwurfhöhe ist nach DIN EN 13724 zu beachten?

Es wird empfohlen, die Mittellinie der Einwurfhöhe zwischen 700 mm und 1700 mm anzuordnen. In Ausnahmefällen kann dieser Bereich ausgeweitet werden. Er muss aber zwischen 400 mm und 1800 mm liegen. Die empfohlene Anordnung des Installationskastens liegt zwischen 1200 mm und 1400 mm. Diese Höhe gewährleistet eine optimale Bedienung.



4 ■ Welche DIN-Formate gibt es für Briefumschläge?

Für Briefumschläge gibt es folgende DIN-Formate:



1. A3 = 297 mm x 420 mm
2. B3 = 353 mm x 500 mm
3. C3 = 324 mm x 458 mm
4. A4 = 210 mm x 297 mm
5. B4 = 250 mm x 353 mm
6. C4 = 229 mm x 324 mm
7. A5 = 148 mm x 210 mm
8. B5 = 176 mm x 250 mm
9. C5 = 162 mm x 229 mm

Was bedeutet Antivandalismus?

Zum Schutz vor Beschädigung durch den mutwilligen, zerstörerischen Einsatz von Feuer, stumpfen oder spitzen Gegenständen sowie roher Gewalt, werden bestimmte Bereiche der Briefkastenanlage in spezieller Ausführung gefertigt. Für Namensschilder, Klingelknöpfe und Sprechsiebkonstruktionen ist beispielsweise wichtig, dass diese nicht entflammbar sind. Dies wird durch die Verwendung bestimmter Materialien erreicht. Um diese Bauteile vor sonstigen Angriffen zu schützen und um möglichst wenig Angriffsfläche zu bieten, werden sie flächenbündig installiert. Der Einsatz spezieller Verriegelungssysteme erhöht die Sicherheit in Bezug auf Diebstahl.

Worum handelt es sich bei Acryl-/Plexiglas?

Bei beiden Materialien handelt es sich um transparente Kunststoffe, die als Glasersatz verwendet werden.

Was versteht man unter ESG?

Die Bezeichnung ESG steht für **Einscheiben-Sicherheits-Glas**. Bei Bruch zersplittern Scheiben aus diesem Material – z.B. einer PKW-Seitenscheibe – in viele kleine Teile ohne scharfe Kanten zu bilden.

Wofür steht VSG?

VSG steht für **Verbund-Sicherheits-Glas**. Es handelt sich hierbei um mindestens zwei Glasscheiben, die über eine Zwischenfolie miteinander verbunden sind – z.B. bei PKW-Frontscheiben. Im Gegensatz zum **Einscheiben-Sicherheits-Glas** behält **Verbund-Sicherheits-Glas** bei Bruch die ursprüngliche Form.

Was ist eine Cellonmembrane?

Hierbei handelt es sich um dünne, transparente Kunststofffolien, die auf einen Trägerrahmen aufgespannt werden. Diese Folien leiten Vibrationen, wie Sie durch Sprache entstehen weiter. Cellonmembrane werden unter anderem in Durchsprechvorrichtungen eingesetzt.

Was bedeutet beschusshemmend?

Die DIN EN 1522 unterscheidet nach sieben verschiedenen Klassifizierungen im Bereich der Beschusshemmung. Von FB 1, der niedrigsten, bis FB 7. Ausschlaggebend für die Klassifizierung sind hierbei Kalibergröße, Beschussabstand, Geschwindigkeit, Geschossgewicht und Geschossform, denen die Scheibe bei Beschuss standhält.



1

2

3

4

5

6

7

8

9

i

1

Durchreichen und Durchgabemulden.

■ Produkteigenschaften

Folgende Vorschriften können produktbezogen erfüllt werden:

- beschusshemmend nach UVV-Kassen
- beschusshemmend nach DIN EN 1522 FB4-FB7 geprüft
- Brandschutzkonstruktionen F30/F90 nach DIN 4102 mit Prüfbericht

2
3

Durchreicheöffnungen dürfen keinen direkten Beschuss ermöglichen. Ein Durchgriff ist in jeder Stellung einer Schiebemulde verhindert, wenn die Tiefe nicht mehr als 30 mm beträgt oder gegenläufige Abdeckungen einen Durchgriff nicht ermöglichen.

4

Es sind weitere Artikelvarianten sowie individuelle Sonderoberflächen und -ausführungen lieferbar.

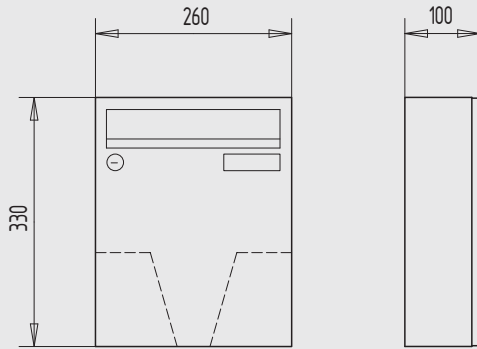
5

Die funktionelle Erweiterung der Anlagen ist produktbezogen durch die Montage von Zusatzkomponenten wie Schaltersprechanlagen möglich.

6

Auf Wunsch beraten wir Sie in einem persönlichen Gespräch und unterbreiten Ihnen gerne ein entsprechendes Angebot.

7
8
9
i

1

Einwurfbriefkasten - 260

- Einwurf und Entnahme von vorne
- entspricht nicht der DIN EN 13724

Außenmaße: 260 x 330 x 100 mm
Einwurfmaße: 230 x 33 mm
Format: A4

Art.-Nr.	Material/Oberfläche
09.100.0260.055	St, RAL 9016 pulverb.
09.100.0260.060	St, dunkelgrau pulverb.
09.100.0260.099	St, in Sonderoberflächen
09.100.0260.428	Edelstahl V4A, matt gebürstet

2

3

4

5

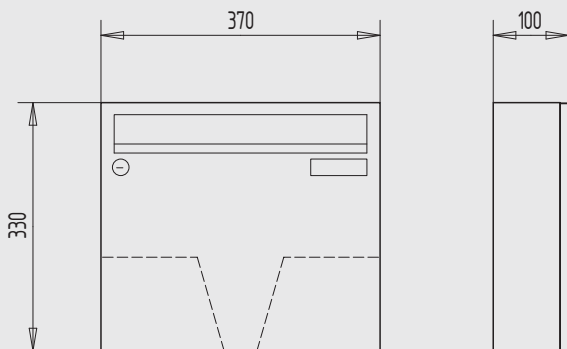
6

7

8

9

i



Einwurfbriefkasten - 370

- Einwurf und Entnahme von vorne
- entspricht der DIN EN 13724

Außenmaße: 370 x 330 x 100 mm
Einwurfmaße: 335 x 33 mm
Format: C4

Art.-Nr.	Material/Oberfläche
09.101.0370.055	St, RAL 9016 pulverb.
09.101.0370.060	St, dunkelgrau pulverb.
09.101.0370.099	St, in Sonderoberflächen
09.101.0370.428	Edelstahl V4A, matt gebürstet

Durchwurfbriefkasten - 260

- Einwurf von vorne
- Entnahme von hinten

Außenmaße: 260 x 330 x 100 mm
Rückschlitzmaße: 239 x 56 mm

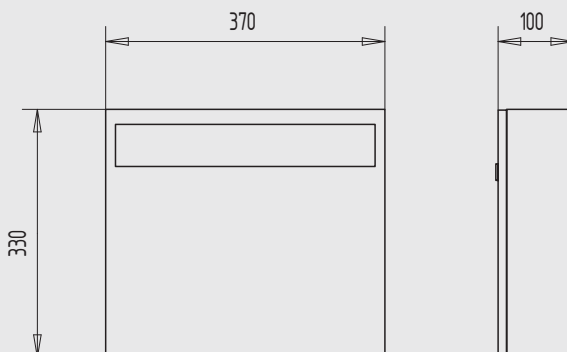
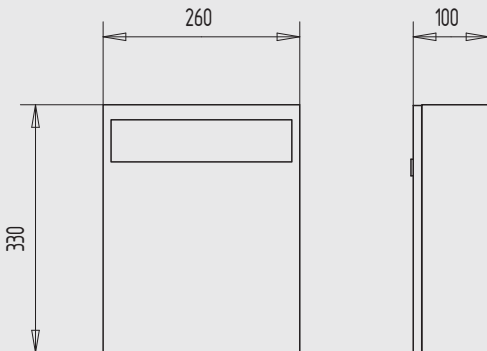
Art.-Nr.	Material/Oberfläche
09.120.0260.055	St, RAL 9016 pulverb.
09.120.0260.060	St, dunkelgrau pulverb.
09.120.0260.099	St, in Sonderoberflächen

Durchwurfbriefkasten - 370

- Einwurf von vorne
- Entnahme von hinten

Außenmaße: 370 x 330 x 100 mm
Rückschlitzmaße: 344 x 56 mm

Art.-Nr.	Material/Oberfläche
09.121.0370.055	St, RAL 9016 pulverb.
09.121.0370.060	St, dunkelgrau pulverb.
09.121.0370.099	St, in Sonderoberflächen





1

2

3

4

5

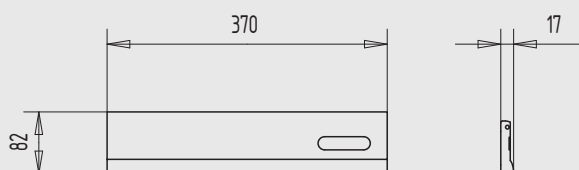
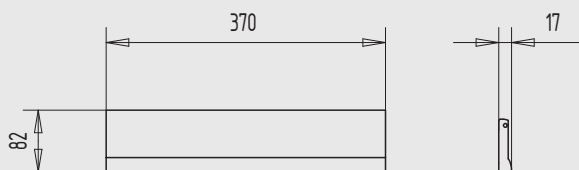
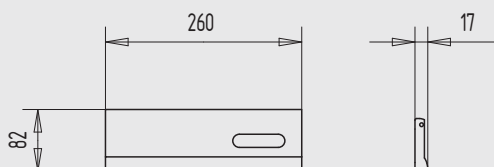
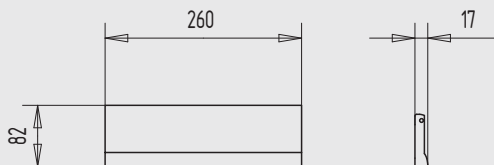
6

7

8

9

i



Einwurfklappen - 260

- Einwurfmaße: 230 x 40 mm
- Durchbruchmaße: 239 x 56 mm

ohne Namensschild

Art.-Nr.	Material/Oberfläche
09.150.0260.055	St, RAL 9016 pulverb.
09.150.0260.060	St, dunkelgrau pulverb.
09.150.0260.099	St, in Sonderoberflächen
09.150.0260.114	Al, E6/C-0 elox.
09.150.0260.154	Al, E6/C-34 elox.
09.150.0260.428	Edelstahl V4A, matt gebürstet

mit Namensschild

Art.-Nr.	Material/Oberfläche
09.151.0260.055	St, RAL 9016 pulverb.
09.151.0260.060	St, dunkelgrau pulverb.
09.151.0260.099	St, in Sonderoberflächen
09.151.0260.114	Al, E6/C-0 elox.
09.151.0260.154	Al, E6/C-34 elox.
09.151.0260.428	Edelstahl V4A, matt gebürstet

Einwurfklappen - 370

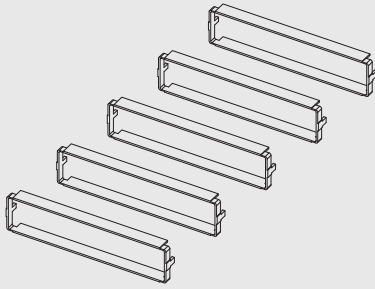
- Einwurfmaße: 340 x 40 mm
- Durchbruchmaße: 344 x 56 mm

ohne Namensschild

Art.-Nr.	Material/Oberfläche
09.152.0370.055	St, RAL 9016 pulverb.
09.152.0370.060	St, dunkelgrau pulverb.
09.152.0370.099	St, in Sonderoberflächen
09.152.0370.114	Al, E6/C-0 elox.
09.152.0370.154	Al, E6/C-34 elox.
09.152.0370.428	Edelstahl V4A, matt gebürstet

mit Namensschild

Art.-Nr.	Material/Oberfläche
09.153.0370.055	St, RAL 9016 pulverb.
09.153.0370.060	St, dunkelgrau pulverb.
09.153.0370.099	St, in Sonderoberflächen
09.153.0370.114	Al, E6/C-0 elox.
09.153.0370.154	Al, E6/C-34 elox.
09.153.0370.428	Edelstahl V4A, matt gebürstet



Durchwurfhals-Set - 260

- für Klappenbreite 260 mm
- mit:
5 Durchwurfhälsen à 10 mm

Art.-Nr.	Material/Oberfläche
09.170.0260.570	Kunststoff, grau

Durchwurfhals-Set - 370

- für Klappenbreite 370 mm
- mit:
5 Durchwurfhälsen à 10 mm

Art.-Nr.	Material/Oberfläche
09.175.0370.570	Kunststoff, grau

Abschlussrahmen - 260

- zur Befestigung des Durchwurfbriefkastens mit der Einwurfklappe oder als offener Innenabschluss
- für Klappenbreite 260 mm
- inkl. Schraubenset

Art.-Nr.	Material/Oberfläche
09.190.0260.570	Kunststoff, grau

Abschlussrahmen - 370

- zur Befestigung des Durchwurfbriefkastens mit der Einwurfklappe oder als offener Innenabschluss
- für Klappenbreite 370 mm
- inkl. Schraubenset

Art.-Nr.	Material/Oberfläche
09.195.0370.570	Kunststoff, grau

Hinweis Weiteres Zubehör (z. B. Postkorb, Bürste gegen Zugluft) ist lieferbar.

1

2

3

4

5

6

7

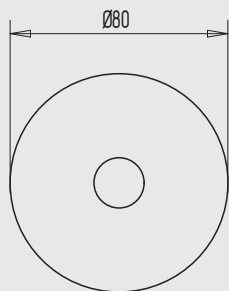
8

9

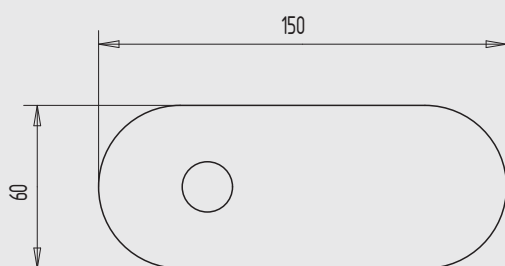
i



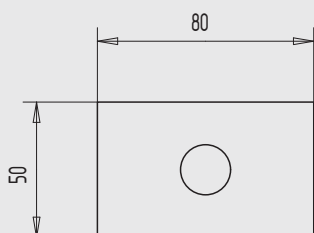
1



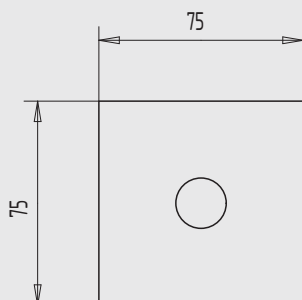
2



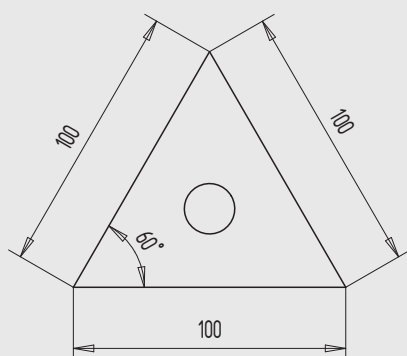
3



4



5



6

7

8

9

i

Klingelknopf, kreisförmig

Außenmaß: 80 mm Durchmesser

Materialstärke: 2 mm

Art.-Nr.	Material/Oberfläche
09.200.0000.426	Edelstahl V2A, matt gebürstet

Klingelknopf, oval

Außenmaße: 150 x 60 mm

Materialstärke: 2 mm

Art.-Nr.	Material/Oberfläche
09.201.0000.426	Edelstahl V2A, matt gebürstet

Klingelknopf, rechteckig

Außenmaße: 80 x 50 mm

Materialstärke: 2 mm

Art.-Nr.	Material/Oberfläche
09.202.0000.426	Edelstahl V2A, matt gebürstet

Klingelknopf, quadratisch

Außenmaße: 75 x 75 mm

Materialstärke: 2 mm

Art.-Nr.	Material/Oberfläche
09.203.0000.426	Edelstahl V2A, matt gebürstet

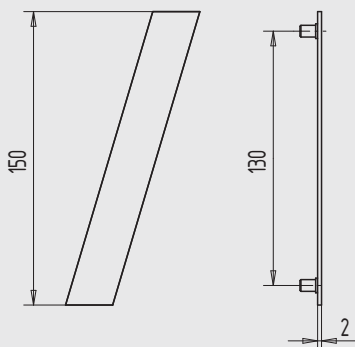
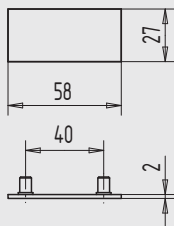
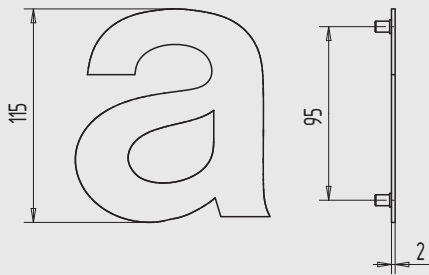
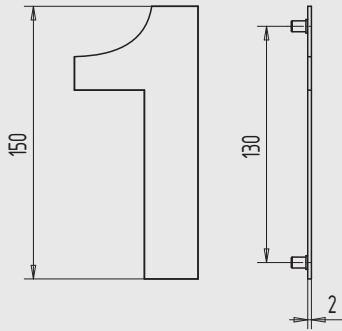
Klingelknopf, pyramidenförmig

Außenmaße: 100 x 100 x 100 mm

Materialstärke: 2 mm

Art.-Nr.	Material/Oberfläche
09.204.0000.426	Edelstahl V2A, matt gebürstet

Hinweis Individuelle Gravuren der Klingelknöpfe sind lieferbar.



Edelstahl-Hausnummer

- mit verdeckter Befestigung

Höhe: 150 mm

Materialstärke: 2 mm

Art.-Nr.	Ziffer	Material/Oberfläche
09.300.0000.426	0	Edelstahl V2A, matt gebürstet
09.300.0001.426	1	Edelstahl V2A, matt gebürstet
09.300.0002.426	2	Edelstahl V2A, matt gebürstet
09.300.0003.426	3	Edelstahl V2A, matt gebürstet
09.300.0004.426	4	Edelstahl V2A, matt gebürstet
09.300.0005.426	5	Edelstahl V2A, matt gebürstet
09.300.0006.426	6	Edelstahl V2A, matt gebürstet
09.300.0007.426	7	Edelstahl V2A, matt gebürstet
09.300.0008.426	8	Edelstahl V2A, matt gebürstet
09.300.0009.426	9	Edelstahl V2A, matt gebürstet

Edelstahl-Kleinbuchstabe

- mit verdeckter Befestigung

Materialstärke: 2 mm

Art.-Nr.	Buchstabe	Material/Oberfläche
09.305.0001.426	a	Edelstahl V2A, matt gebürstet
09.305.0002.426	b	Edelstahl V2A, matt gebürstet
09.305.0003.426	c	Edelstahl V2A, matt gebürstet
09.305.0004.426	d	Edelstahl V2A, matt gebürstet
09.305.0005.426	e	Edelstahl V2A, matt gebürstet
09.305.0006.426	f	Edelstahl V2A, matt gebürstet

Edelstahl-Bindestrich

- mit verdeckter Befestigung

Breite: 58 mm

Höhe: 27 mm

Materialstärke: 2 mm

Art.-Nr.	Material/Oberfläche
09.310.0001.426	Edelstahl V2A, matt gebürstet

Edelstahl-Schrägstrich

- mit verdeckter Befestigung

Höhe: 150 mm

Materialstärke: 2 mm

Art.-Nr.	Material/Oberfläche
09.315.0001.426	Edelstahl V2A, matt gebürstet

Hinweis Weitere Zahlen und Buchstaben sowie Ausführungen sind lieferbar.

1

2

3

4

5

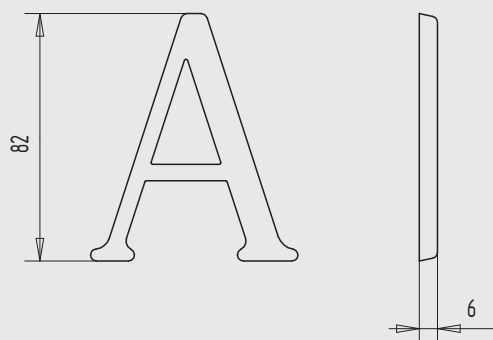
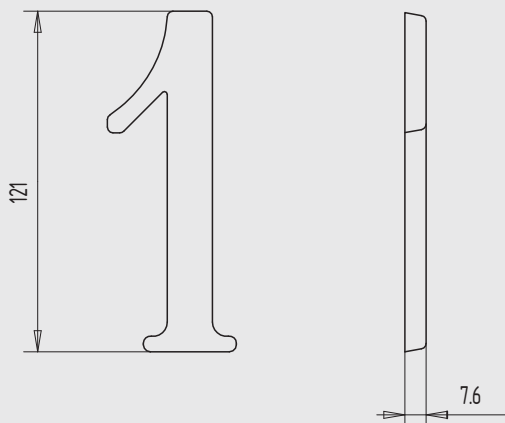
6

7

8

9

i



Messing-Hausnummer

- mit verdeckter Befestigung

Höhe: 121 mm

Materialstärke: 7,6 mm

Art.-Nr.	Ziffer	Material/Oberfläche
09.330.0000.318	0	Ms, poliert, mit Klarlack
09.330.0001.318	1	Ms, poliert, mit Klarlack
09.330.0002.318	2	Ms, poliert, mit Klarlack
09.330.0003.318	3	Ms, poliert, mit Klarlack
09.330.0004.318	4	Ms, poliert, mit Klarlack
09.330.0005.318	5	Ms, poliert, mit Klarlack
09.330.0006.318	6	Ms, poliert, mit Klarlack
09.330.0007.318	7	Ms, poliert, mit Klarlack
09.330.0008.318	8	Ms, poliert, mit Klarlack
09.330.0009.318	9	Ms, poliert, mit Klarlack

Messing-Großbuchstabe

- mit verdeckter Befestigung

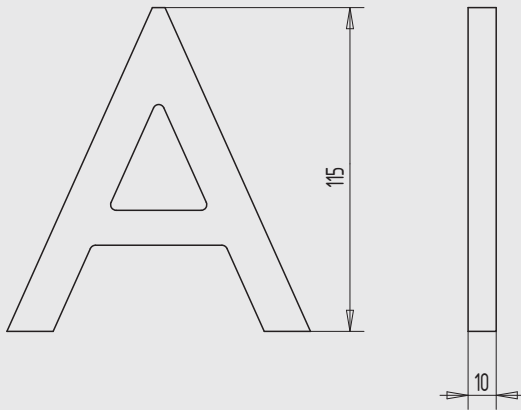
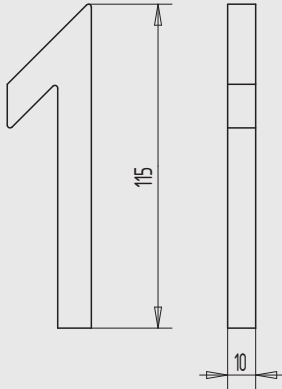
Höhe: 82 mm

Materialstärke: 6 mm

Art.-Nr.	Buchstabe	Material/Oberfläche
09.335.0001.318	A	Ms, poliert, mit Klarlack
09.335.0002.318	B	Ms, poliert, mit Klarlack
09.335.0003.318	C	Ms, poliert, mit Klarlack

Hinweis

Weitere Zahlen und Buchstaben sowie Ausführungen sind lieferbar.



Aluminium-Hausnummer

- mit Befestigungsmaterial

Höhe: 115 mm
Materialstärke: 10 mm

Art.-Nr.	Ziffer	Material/Oberfläche
09.350.0000.112	0	Al, E4/C-0 elox.
09.350.0001.112	1	Al, E4/C-0 elox.
09.350.0002.112	2	Al, E4/C-0 elox.
09.350.0003.112	3	Al, E4/C-0 elox.
09.350.0004.112	4	Al, E4/C-0 elox.
09.350.0005.112	5	Al, E4/C-0 elox.
09.350.0006.112	6	Al, E4/C-0 elox.
09.350.0007.112	7	Al, E4/C-0 elox.
09.350.0008.112	8	Al, E4/C-0 elox.
09.350.0009.112	9	Al, E4/C-0 elox.

Aluminium-Großbuchstabe

- mit Befestigungsmaterial

Höhe: 115 mm
Materialstärke: 10 mm

Art.-Nr.	Buchstabe	Material/Oberfläche
09.355.0001.112	A	Al, E4/C-0 elox.
09.355.0002.112	B	Al, E4/C-0 elox.
09.355.0003.112	C	Al, E4/C-0 elox.

Hinweis Weitere Zahlen und Buchstaben sowie Ausführungen sind lieferbar.

1

2

3

4

5

6

7

8

9

i



1

2

3

4

5

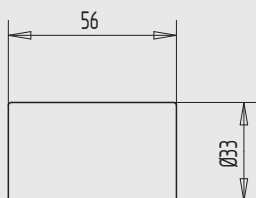
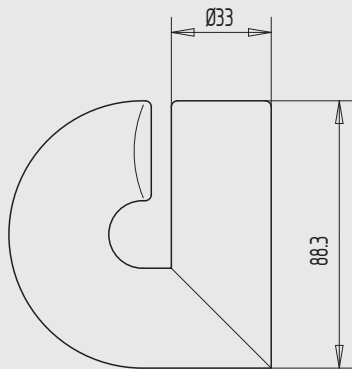
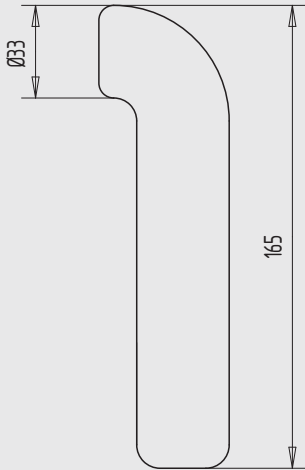
6

7

8

9

i



Kunststoff-Hausnummer

- mit diebstahlgeschützter Befestigung
- aus witterungsbeständigem Kunststoff

Art.-Nr.	Ziffer
09.370.0000.---	0
09.370.0001.---	1
09.370.0002.---	2
09.370.0003.---	3
09.370.0004.---	4
09.370.0005.---	5
09.370.0006.---	6
09.370.0007.---	7
09.370.0008.---	8
09.370.0009.---	9

Kunststoff-Kleinbuchstabe

- mit diebstahlgeschützter Befestigung
- aus witterungsbeständigem Kunststoff

Art.-Nr.	Buchstabe
09.375.0001.---	a
09.375.0002.---	b
09.375.0003.---	c
09.375.0004.---	d

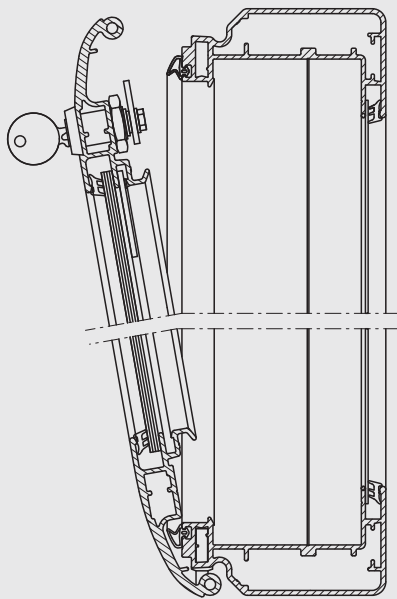
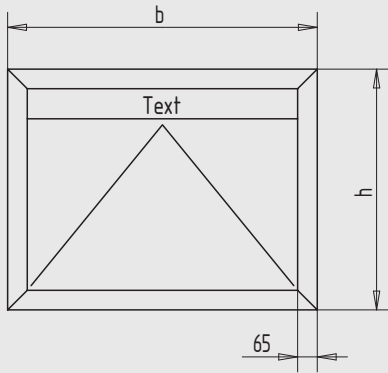
Kunststoff-Bindestrich

- mit diebstahlgeschützter Befestigung
- aus witterungsbeständigem Kunststoff

Art.-Nr.	Oberflächenschlüssel	Material/Oberfläche
09.380.0001.---		
---	.582	Kunststoff, HEWI Nr. 90 = tiefschwarz
---	.583	Kunststoff, HEWI Nr. 95 = felsgrau
---	.584	Kunststoff, HEWI Nr. 99 = reinweiß

Hinweis	Befestigungsmaterial für Dämmputz ist lieferbar. Weitere Farbtöne gemäß HEWI-Farbskala sind lieferbar.
----------------	--

HEWI-Farbskala	13 - HEWI rapsgelb / 33 - HEWI rubinrot 30 - HEWI bordeauxrot / 80 - HEWI kaffeebraun 53 - HEWI ultramarinblau / 50 - HEWI stahlbau 73 - HEWI wiesengrün / 70 - HEWI forstgrün 99 - HEWI reinweiß / 97 - HEWI lichtgrau 95 - HEWI felsgrau / 92 - HEWI anthrazitgrau 90 - HEWI tiefschwarz
-----------------------	--



Format	Außenmaß b x h	Sichtfläche b x h
A2 hochkant/entspr. 4 Seiten	543 x 800	413 x 670
A2 quer/entspr. 3 Seiten	800 x 543	670 x 413
A1 hochkant/entspr. 9 Seiten	800 x 1025	670 x 895
A1 quer/entspr. 8 Seiten	1025 x 800	895 x 670
A0 hochkant/entspr. 16 Seiten	1025 x 1380	895 x 1250
A0 quer/entspr. 18 Seiten	1380 x 1025	1250 x 895
entspr. 21 Seiten	1600 x 1025	1470 x 895

Schaukästen

- für den Innen- und Außenbereich

Standardausführung:

Bautiefe:	85 mm
Verglasung:	Flügel mit 5 mm Acrylglas
Rückwand:	aus verzinktem, magnethaftenden Stahlblech
Innenfarbe der Rückwand:	wahlweise RAL 5010 (enzianblau) oder RAL 9010 (weiß)
Außenfarbe der Rückwand:	grau schutzlackiert
Verschließen:	durch 2 gleichschließende Schlösser mit je 2 Schlüsseln
Befestigung:	mit Zubehör für Wandmontage

Art.-Nr.	Außenmaß b x h	Öffnung	Magnete	Material/ Oberfläche
09.500.0000.110	543x 800	seitlich DIN rechts	10	Al, E2/C-0 elox.
09.500.0001.110	800x 543	180° nach unten	10	Al, E2/C-0 elox.
09.500.0002.110	800x1025	seitlich DIN rechts	20	Al, E2/C-0 elox.
09.500.0003.110	1025x 800	180° nach unten	20	Al, E2/C-0 elox.
09.500.0004.110	1025x1380	seitlich DIN rechts	30	Al, E2/C-0 elox.
09.500.0005.110	1380x1025	180° nach unten	30	Al, E2/C-0 elox.
09.500.0006.110	1600x1025	180° nach unten	40	Al, E2/C-0 elox.

Zubehör

- Leuchtstoffröhre
- Dämmerungsschalter
- Scheibe in ESG/VSG an Stelle von Acrylglas
- zusätzliche Magnete
- Schriftleiste mit und ohne Beschriftung bzw. Logo
- Ständergarnitur mit Fußplatten zum Aufdübeln 2050 mm lang
- Ständergarnitur zum Einbetonieren 2600 mm lang
- Gasdruckfedern zum Öffnen um 90° nach oben
- Magnetleisten und Magnetbänder zur individuellen Beschriftung

Sonderausführung

- Rückwand mit 6 mm Kork kaschiert
- Rückwand im Farbton nach Kundenwunsch
- Rückwand (blau) mit Lochblech
- weitere Ausführung auf Anfrage
- individuelle Sonderausführungen sind lieferbar

Weitere Farbtöne nach RAL-Farbskala sowie Sondergrößen (max. Breite 2000 mm, max. Höhe 1025 mm) lieferbar.

1

2

3

4

5

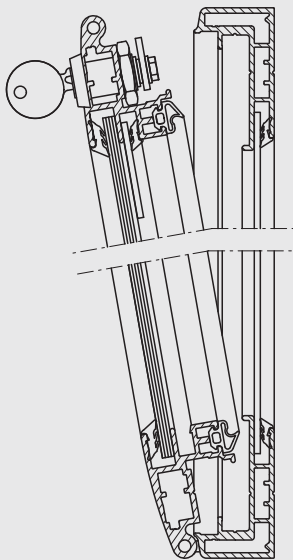
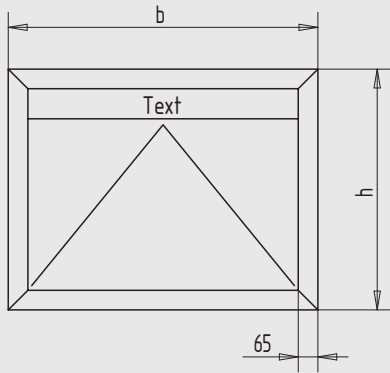
6

7

8

9

i



Format	Außenmaß b x h	Sichtfläche b x h
A2 hochkant	545 x 730	449 x 634
A2 quer	730 x 545	634 x 449
A1 hochkant	820 x 1020	724 x 924
A1 quer	1020 x 820	924 x 724
A0 hochkant	1020 x 1320	924 x 1224
A0 quer	1320 x 1020	1224 x 924
entspr. 21 Seiten	1600 x 1020	1504 x 924

Flachschaukasten

- für den Innenbereich

Standardausführung:

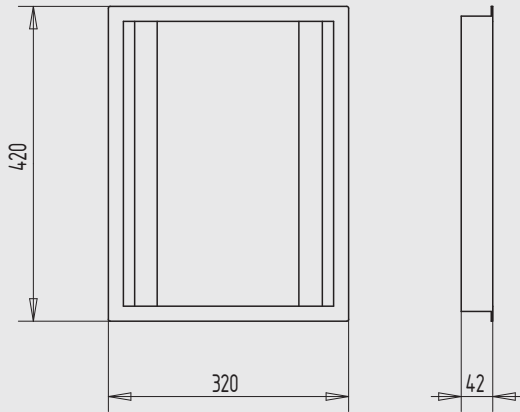
Bautiefe:	38 mm
Verglasung:	Flügel mit 4 mm Acrylglas
Rückwand:	aus verzinktem, magnethaftenden Stahlblech
Innenfarbe der Rückwand:	wahlweise RAL 5010 (enzianblau) oder RAL 9010 (weiß)
Außenfarbe der Rückwand:	grau schutzlackiert
Verschließen:	durch 2 geichschließende Schlösser mit je 2 Schlüsseln
Befestigung:	mit Zubehör für Wandmontage

Art.-Nr.	Öffnung	Magnete	Material/Oberfläche
09.550.0000.110	seitlich DIN rechts	10	Al, E2/C-0 elox.
09.550.0001.110	180° nach unten	10	Al, E2/C-0 elox.
09.550.0002.110	seitlich DIN rechts	20	Al, E2/C-0 elox.
09.550.0003.110	180° nach unten	20	Al, E2/C-0 elox.
09.550.0004.110	seitlich DIN rechts	30	Al, E2/C-0 elox.
09.550.0005.110	180° nach unten	30	Al, E2/C-0 elox.
09.550.0006.110	180° nach unten	40	Al, E2/C-0 elox.

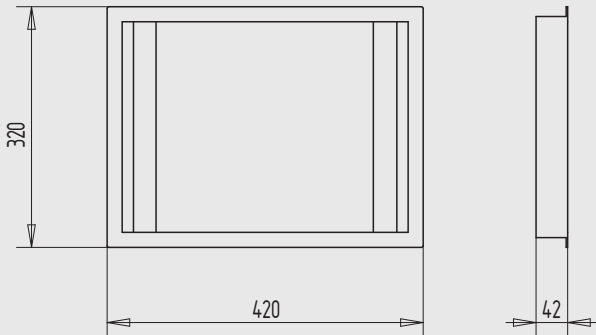
Zubehör	<ul style="list-style-type: none"> - Scheibe in ESG/VSG an Stelle von Acrylglas - zusätzliche Magnete - Schriftleiste mit und ohne Beschriftung bzw. Logo - Magnetleisten und Magnetbänder zur individuellen Beschriftung - Designständer zur Aufstellung im Innenbereich
----------------	--

Sonderausführung	<ul style="list-style-type: none"> - Rückwand mit 6 mm Kork kaschiert - Rückwand im Farbton nach Kundenwunsch - Rückwand (blau) mit Lochblech - weitere Ausführung auf Anfrage - individuelle Sonderausführungen sind lieferbar
-------------------------	--

Weitere Farbtöne nach RAL-Farbskala sowie Sondergrößen (max. Breite 2000 mm, max.Höhe 1025 mm) lieferbar.



Außenmaße Länge/Breite/ Höhe	Innenmaße Länge/Breite/ Höhe	Einbaumaße Länge/Breite/ Höhe
320/420/42	280/380/30	292/392/40



Außenmaße Länge/Breite/ Höhe	Innenmaße Länge/Breite/ Höhe	Einbaumaße Länge/Breite/ Höhe
420/320/42	380/280/30	392/292/40

Durchreiche, Querformat

- Tresen-Durchreichenmulde für den Innenbereich nach UVV-Kassen
- mit matt gebürsteten Edelstahl-Muldeneinsätzen
- mit eloxiertem Aluminium-Deckrahmen (in Edelstahl-Optik)

Art.-Nr.

09.600.0001.000

Durchreiche, Längsformat

- Tresen-Durchreichenmulde für den Innenbereich nach UVV-Kassen
- mit matt gebürsteten Edelstahl-Muldeneinsätzen
- mit eloxiertem Aluminium-Deckrahmen (in Edelstahl-Optik)

Art.-Nr.

09.601.0002.000

1

2

3

4

5

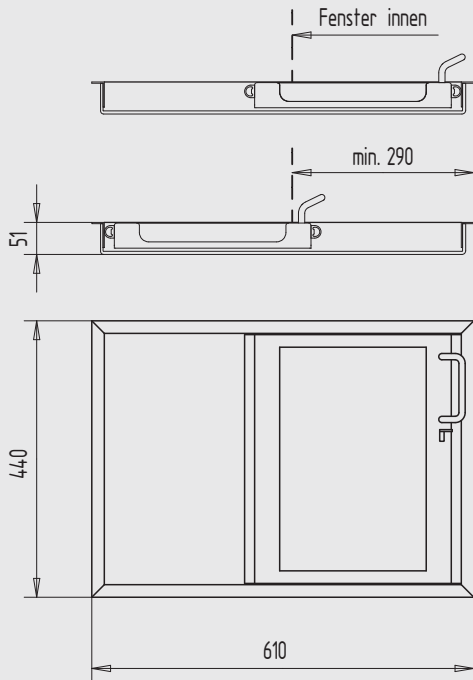
6

7

8

9

i



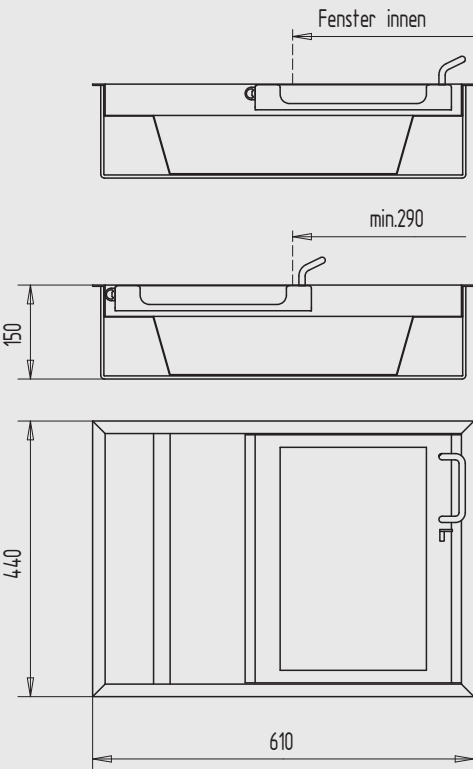
Außenmaße Länge/Breite/ Höhe	Innenmaße Länge/Breite/ Höhe	Einbaumaße Länge/Breite/ Höhe
610/440/51	234/356/30	582/414/49

Tresen-Durchgabemulde

- für den Innenbereich nach UVV-Kassen
- Stahlchassis und Muldenwagen im Farbton RAL 7021 (schwarzgrau)
- mit eloxiertem Aluminium-Deckrahmen (in Edelstahl-Optik)

Art.-Nr. 09.650.0003.000

Produkt-eigenschaften In beiden End- sowie einer Mittelstellung kann der Wagen mit dem Arretierungshebel verriegelt werden. In arretierter Mittelstellung kann der Muldenwagen als feststehende Durchreiche benutzt werden.



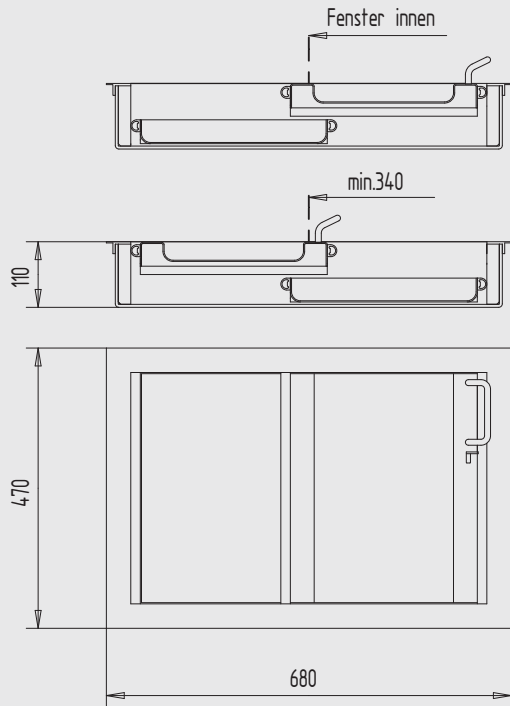
Außenmaße Länge/Breite/ Höhe	Innenmaße oberer Wagen Länge/Breite/ Höhe	Innenmaße unterer Wagen Länge/Breite/ Höhe	Einbaumaße Länge/Breite/ Höhe
610/440/150	234/356/30	362/376/102	582/412/148

Tresen-Durchgabemulde

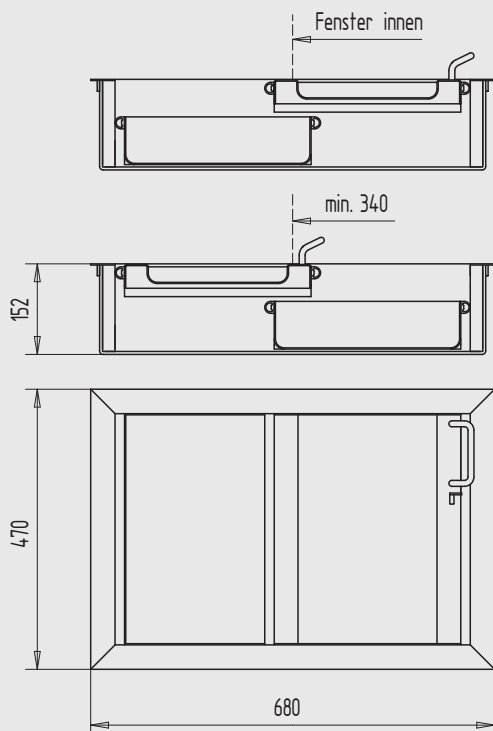
- für den Innenbereich nach UVV-Kassen
- Stahlchassis und Muldenwagen im Farbton RAL 7021 (schwarzgrau)
- mit eloxiertem Aluminium-Deckrahmen (in Edelstahl-Optik)

Art.-Nr. 09.651.0004.000

Produkt-eigenschaften In beiden End- sowie einer Mittelstellung kann der Wagen mit dem Arretierungshebel verriegelt werden. In arretierter Mittelstellung kann der Muldenwagen als feststehende Durchreiche benutzt werden.



Außenmaße Länge/Breite/ Höhe	Innenmaße oberer Wagen Länge/Breite/ Höhe	Innenmaße unterer Wagen Länge/Breite/ Höhe	Einbaumaße Länge/Breite/ Höhe
680/470/110	234/384/30	310/384/59	658/448/108



Außenmaße Länge/Breite/ Höhe	Innenmaße oberer Wagen Länge/Breite/ Höhe	Innenmaße unterer Wagen Länge/Breite/ Höhe	Einbaumaße Länge/Breite/ Länge
680/470/152	234/384/30	310/384/101	658/448/150

Tresen-Durchgabemulde, gegenläufig

- für den Innenbereich nach UVV-Kassen
- gegenläufige Bewegung der Mulden
- Stahlchassis und Muldenwagen im Farbton RAL 7021 (schwarzgrau)
- mit eloxiertem Aluminium-Deckrahmen (in Edelstahl-Optik)

Art.-Nr.

09.652.0005.000

Produkteigenschaften In den End- sowie in der Mittelstellung können die Muldenwagen arretiert werden.

Tresen-Durchgabemulde

- für den Innenbereich nach UVV-Kassen
- gegenläufige Bewegung der Mulden
- Stahlchassis und Muldenwagen im Farbton RAL 7021 (schwarzgrau)
- mit eloxiertem Aluminium-Deckrahmen (in Edelstahl-Optik)

Art.-Nr.

09.653.0006.000

Produkt-eigenschaften In den End- sowie in der Mittelstellung können die Muldenwagen arretiert werden.



1

2

3

4

5

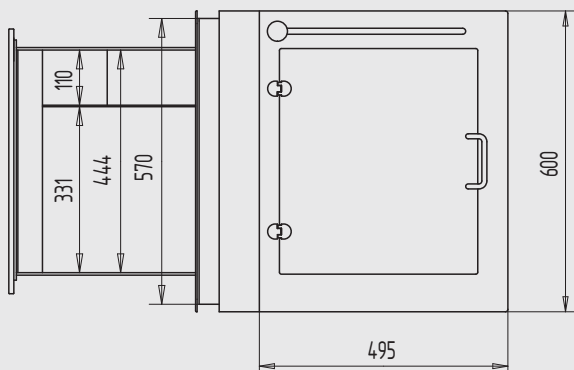
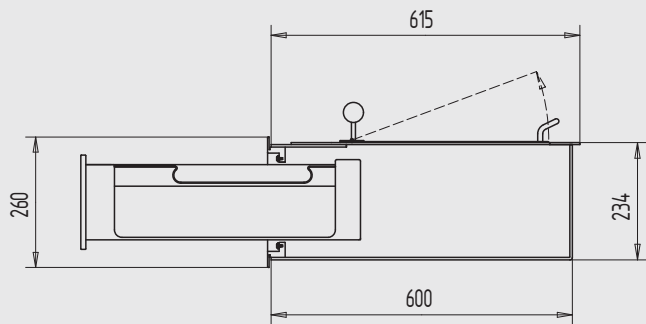
6

7

8

9

i



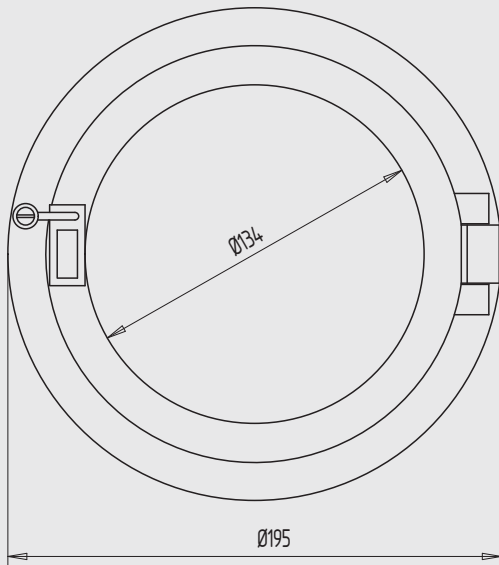
Außenmaße Länge/Breite/ Höhe	Innenmaße des kleinen Fachs Länge/Breite/ Höhe	Innenmaße des großen Fachs Länge/Breite/ Höhe	Einbaumaße Länge/Breite/ Höhe
615/600/234	260/110/35	440/331/150	600/570/230

Außenwand-Trennwand-Durchgabemulde

- mit Entnahmeklappe
- Stahlchassis und Muldenwagen im Farbton RAL 7021 (schwarzgrau)
- innere Deckfläche im Farbton RAL 9006 (weißaluminium)
- mit eloxierter Aluminium-Außenfront (in Edelstahl-Optik) mit Schubladenblende aus Edelstahl

Art.-Nr.

09.654.0007.000



Außendurchmesser	Durchmesser bei geöffneter Tür	Glasausschnitt
195	148	170

Durchsprecher, rund

- mit Cellonmembrane mit Aufschrift "Hier sprechen"
- und Aluminium-Platte mit Aufschrift "Geschlossen"

Außendurchmesser:	195 mm
Durchmesser bei geöffneter Tür:	148 mm
Glasausschnitt:	170 mm

Art.-Nr.	Glasstärke	Material/Oberfläche
09.700.0001.230	10	Al, silberfarbig pulverb.
09.700.0001.240	10	Al, dunkelbraun pulverb.
09.700.0001.255	10	Al, RAL 9016 pulverb.
09.700.0002.230	12 - 24	Al, silberfarbig pulverb.
09.700.0002.240	12 - 24	Al, dunkelbraun pulverb.
09.700.0002.255	12 - 24	Al, RAL 9016 pulverb.

Hinweis	Bei der Ausführung Art.-Nr. 09.700.0001... kann der Rahmen für ca. 6 - 10 mm Glasstärke variabel angepasst werden. Bei der Ausführung Art.-Nr. 09.700.0002... bitte die genaue Glasstärke angeben.
----------------	---

Ersatzmembrane, rund

- 1 Satz = 5 Stück

Art.-Nr.
09.740.0001.000

Plexiglasscheibe, rund

- gelocht

Art.-Nr.	Material/Oberfläche
09.742.0001.510	Kunststoff, transparent

1

2

3

4

5

6

7

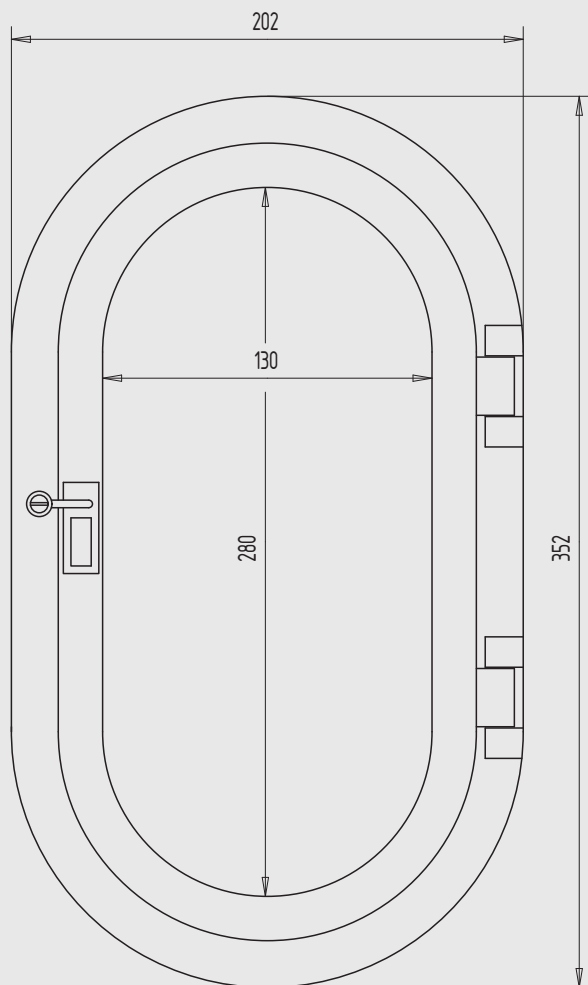
8

9

i



- 1
- 2
- 3
- 4
- 5
- 6
- 7
- 8
- 9
- i



Außenmaße Breite/Höhe	Innenmaße bei geöffneter Tür Breite/Höhe	Glasausschnitt Breite/Höhe
202/352	150/300	180/330

Durchsprecher, oval

- mit Cellonmembrane mit Aufschrift "Hier sprechen"
- und Aluminium-Platte mit Aufschrift "Geschlossen"

Art.-Nr.	Glasstärke	Material/Oberfläche
09.701.0001.230	10	Al, silberfarbig pulverb.
09.701.0001.240	10	Al, dunkelbraun pulverb.
09.701.0001.255	10	Al, RAL 9016 pulverb.
09.701.0002.230	12 - 24	Al, silberfarbig pulverb.
09.701.0002.240	12 - 24	Al, dunkelbraun pulverb.
09.701.0002.255	12 - 24	Al, RAL 9016 pulverb.

Hinweis Bei der Ausführung Art.-Nr. 09.701.0001... kann der Rahmen für ca. 6 - 10 mm Glasstärke variabel angepasst werden. Bei der Ausführung Art.-Nr. 09.701.0002... bitte die genaue Glasstärke angeben.

Ersatzmembrane, oval

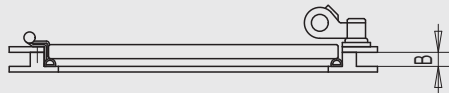
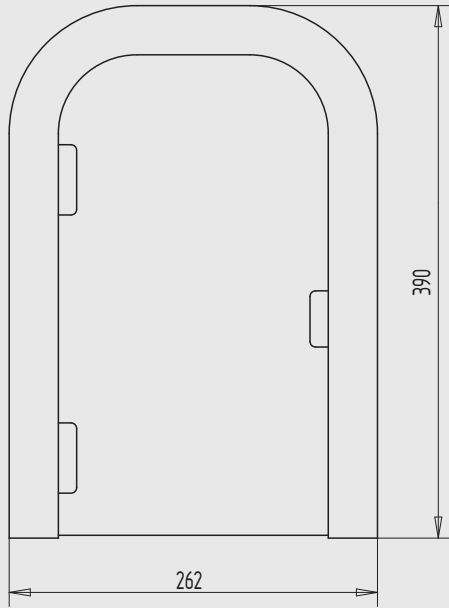
- 1 Satz = 5 Stück

Art.-Nr.
09.741.0001.000

Plexiglasscheibe, oval

- gelocht

Art.-Nr.	Material/Oberfläche
09.743.0001.510	Kunststoff, transparent



Außenmaße Breite/Höhe	Maße der Tür Breite/Höhe	Glasausschnitt Breite/Höhe
262/390	204/355	240/379

Durchgabe-Drehflügel

- im Farbton Ral 9006 weißaluminium lackiert
- gerundete Rechteckausführung
- mit Ganzplexiglas-Drehtür

Art.-Nr.	Glasstärke	Material/Oberfläche
09.760.0001.235	bis 8	Al, silberfarbig nasslackiert
09.760.0002.235	bis 14	Al, silberfarbig nasslackiert
09.760.0003.235	bis 18	Al, silberfarbig nasslackiert
09.760.0004.235	bis 24	Al, silberfarbig nasslackiert

Sonderausführung Durchgabe-Drehflügel ist auch in Sonderlackierungen und Sondergrößen lieferbar.

1

2

3

4

5

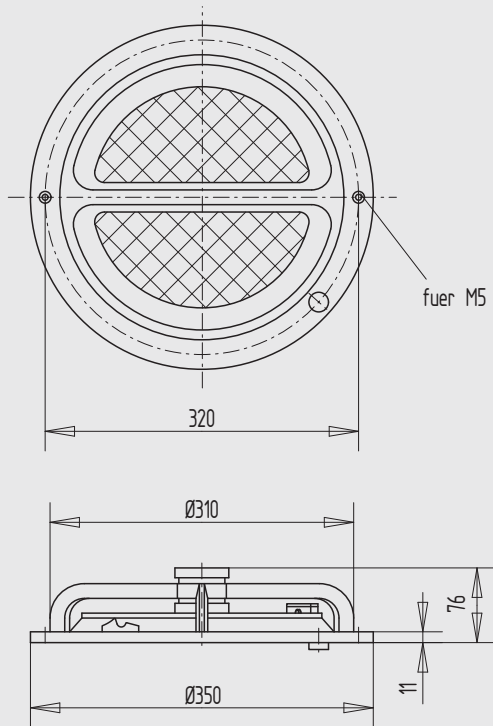
6

7

8

9

i



Zahlteiler

- Freigabe der Drehbewegung durch Betätigung des Druckknopfes

Art.-Nr.	Material/Oberfläche
09.800.0000.113	Al, E5/C-0 elox.

1

2

3

4

5

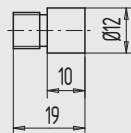
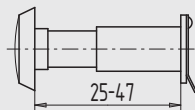
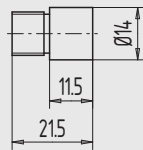
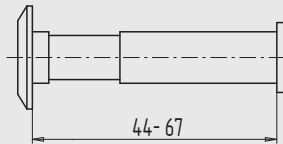
6

7

8

9

i



Türspion

- mit Weitwinkel-Optik
- Blickfeld 200°
- für 14 mm Türbohrung
- passend für Türstärken von 44 - 67 mm
- ohne Verdeckplatte

Art.-Nr.	Material/Oberfläche
09.900.0000.318	Ms, poliert, mit Klarlack
09.900.0000.374	Ms, poliert verchromt

Verlängerung

- Durchmesser 14 mm
- passend für Türstärken von 68 - 87 mm

Art.-Nr.	Material/Oberfläche
09.950.0000.305	Ms, blank

Türspion

- mit Weitwinkel-Optik
- Blickfeld 200°
- für 12 mm Türbohrung
- passend für Türstärken von 25 - 47 mm
- mit Verdeckplatte

Art.-Nr.	Material/Oberfläche
09.901.0000.318	Ms, poliert, mit Klarlack
09.901.0000.374	Ms, poliert verchromt

Verlängerung

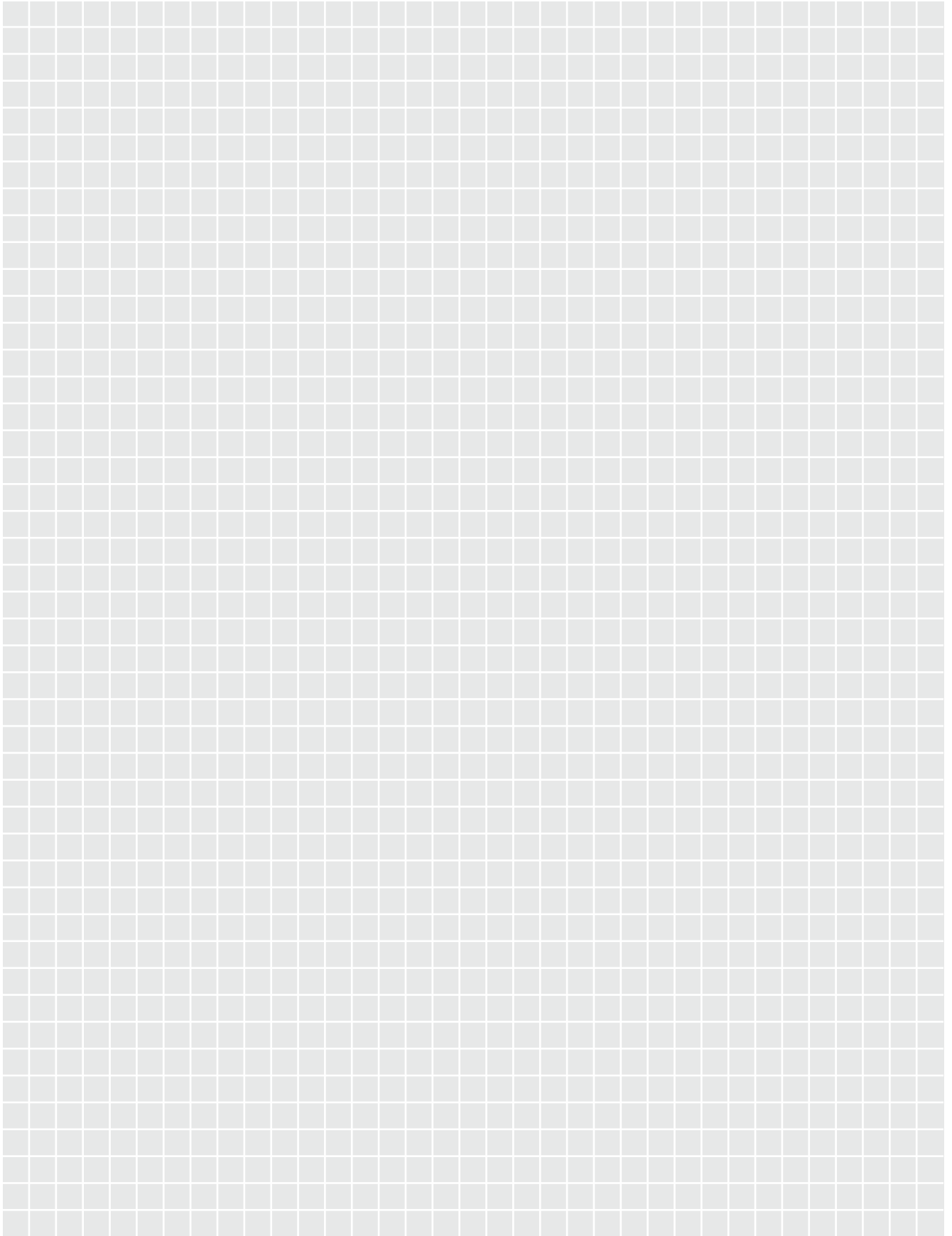
- Durchmesser 12 mm
- passend für Türstärken von 48 - 65 mm

Art.-Nr.	Material/Oberfläche
09.951.0000.305	Ms, blank

Sonderausführung	Weitere Varianten sowie Sonder-Türspione (z. B. in beschusshemmender Ausführung, für große Tür- und/oder Wandstärken, produktbezogene Zubehörteile) sind lieferbar.
-------------------------	---

Hinweis	Es besteht keine Liefermöglichkeit für Türspione mit einer Zulassung für Feuerschutztüren.
----------------	--

Notizen



Oberflächenschlüssel	760
Farbmuster	762
Icons, die Ihnen helfen	763
Stichwortverzeichnis	764
Artikel-Nummern alt / neu	768
Vertriebsgebiete / Vertretungen	794
AGBs	798
Kataloganforderung	800



1



2



3



4



5



6



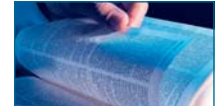
7



8



9



i

1

Oberflächenschlüssel

2

3

4

5

6

7

8

9



STAHL

- 005 = St blank
- 008 = St feuerverzinkt
- 010 = St galvanisch verzinkt
- 011 = St sendzimir verzinkt
- 012 = St gelb chromatiert
- 015 = St schwarz chromatiert
- 020 = St schwarz nasslackiert
- 025 = St matt vernickelt
- 026 = St verchromt
- 030 = St silberfarbig pulverbeschichtet
- 035 = St silberfarbig nasslackiert
- 040 = St dunkelbraun pulverbeschichtet
- 045 = St dunkelbraun nasslackiert
- 048 = St RAL 9010 nasslackiert
- 050 = St RAL 9010 pulverbeschichtet
- 054 = St RAL 9016 nasslackiert
- 055 = St RAL 9016 pulverbeschichtet
- 060 = St dunkelgrau pulverbeschichtet
- 065 = St tiefschwarz pulverbeschichtet
- 095 = St RAL pulverbeschichtet
- 099 = St in Sonderoberflächen

Messing

- 305 = Ms blank
- 308 = Ms brüniert
- 310 = Ms galvanisch verzinkt
- 316 = Ms poliert
- 318 = Ms poliert, mit Klarlack
- 325 = Ms matt vernickelt
- 326 = Ms matt gebürstet
- 328 = Ms matt gebürstet, mit Klarlack
- 330 = Ms silberfarbig nasslackiert
- 340 = Ms dunkelbraun pulverbeschichtet
- 350 = Ms RAL 9010 pulverbeschichtet
- 355 = Ms RAL 9016 pulverbeschichtet
- 371 = Ms verchromt
- 372 = Ms matt verchromt
- 374 = Ms poliert verchromt
- 375 = Ms vernickelt
- 376 = Ms velour vernickelt
- 377 = Ms poliert vernickelt
- 395 = Ms RAL pulverbeschichtet
- 399 = Ms in Sonderoberflächen

ALUMINIUM

Eloxal nach Euras-Standard-Farbfächer und Standardfarben (Tauchfärbung)

- 105 = Al blank
- 110 = Al E2/C-0 silberfarbig
- 111 = Al E3/C-0 silberfarbig
- 112 = Al E4/C-0 silberfarbig
- 113 = Al E5/C-0 silberfarbig
- 114 = Al E6/C-0 silberfarbig
- 122 = Al E4/EV 2 neusilberfarbig
- 123 = Al E5/EV 2 neusilberfarbig
- 124 = Al E6/EV 2 neusilberfarbig
- 127 = Al E4/EV 3
- 129 = Al E6/EV 3
- 137 = Al E4/C-31
- 139 = Al E6/C-31
- 142 = Al E4/C-32
- 144 = Al E6/C-32
- 147 = Al E4/C-33
- 149 = Al E6/C-33
- 152 = Al E4/C-34 dunkelbronze
- 153 = Al E5/C-34 dunkelbronze
- 154 = Al E6/C-34 dunkelbronze
- 157 = Al E4/C-35 schwarz
- 158 = Al E5/C-35 schwarz
- 159 = Al E6/C-35 schwarz
- 198 = Al Edelstahl-Effekt

Pulverbeschichtung

- 230 = Al silberfarbig
- 240 = Al dunkelbraun
- 250 = Al RAL 9010
- 255 = Al RAL 9016
- 260 = Al RAL 3026
- 267 = Al RAL 9006
- 295 = Al RAL
- 299 = Al in Sonderoberflächen

Nasslackierung

- 220 = Al schwarz
- 235 = Al silberfarbig
- 245 = Al dunkelbraun
- 251 = Al RAL 9010
- 256 = Al RAL 9016

EDELSTAHL

- 405 = Edelstahl V2A blank
- 408 = Edelstahl V4A blank
- 416 = Edelstahl V2A poliert
- 418 = Edelstahl V4A poliert
- 426 = Edelstahl V2A matt gebürstet
- 428 = Edelstahl V4A matt gebürstet
- 429 = Edelstahl V2A PVD/Titan beschichtet
- 455 = Edelstahl V2A RAL 9016 pulverbeschichtet

KUNSTSTOFF

- 505 = Kunststoff natur
- 510 = Kunststoff transparent
- 535 = Kunststoff silberfarbig nasslackiert
- 550 = Kunststoff weiß
- 556 = Kunststoff RAL 9016 nasslackiert
- 558 = Kunststoff blau
- 560 = Kunststoff braun
- 565 = Kunststoff schwarz
- 570 = Kunststoff grau
- 572 = Kunststoff Edelstahl-Optik
- 573 = Kunststoff Messing-Optik
- 575 = Kunststoff grün
- 580 = Kunststoff metallisiert
- 581 = Kunststoff HEWI Nr. 33 = rubinrot
- 582 = Kunststoff HEWI Nr. 90 = tiefschwarz
- 583 = Kunststoff HEWI Nr. 95 = felsgrau
- 584 = Kunststoff HEWI Nr. 99 = reinweiß

GLAS

- 805 = Glas klar

GUMMI

- 825 = Gummi grau

TEMPERGUSS

- 605 = GTW roh
- 608 = GTW feuerverzinkt
- 610 = GTW galvanisch verzinkt
- 620 = GTW schwarz nasslackiert
- 625 = GTW vernickelt
- 699 = GTW in Sonderoberflächen

ZINK-DRUCKGUSS

- 705 = GD-Zn roh
- 710 = GD-Zn galvanisch verzinkt
- 715 = GD-Zn schwarz chromatiert
- 725 = GD-Zn matt vernickelt
- 730 = GD-Zn silberfarbig pulverbeschichtet
- 735 = GD-Zn silberfarbig nasslackiert
- 737 = GD-Zn weiß nasslackiert
- 740 = GD-Zn dunkelbraun pulverbeschichtet
- 750 = GD-Zn RAL 9010 pulverbeschichtet
- 755 = GD-Zn RAL 9016 pulverbeschichtet
- 770 = GD-Zn RAL 9005 pulverbeschichtet
- 772 = GD-Zn matt verchromt
- 773 = GD-Zn Edelstahl-Effekt
- 774 = GD-Zn poliert verchromt
- 780 = GD-Zn gelb chromatiert
- 795 = GD-Zn RAL pulverbeschichtet
- 799 = GD-Zn in Sonderoberflächen

BRONZE

- 905 = Bronze natur

HINWEISE

- E2 gebürstet
- E3 poliert
- E4 geschliffen und gebürstet
- E5 geschliffen, gebürstet und poliert
- E6 chemisch gebeizt
- C-0 entspricht EV 1

Die Auswahl der lieferbaren Farben ist in den einzelnen Rubriken unterschiedlich. Details finden Sie in jedem Kapitel.

Bei Bestellungen über Beschläge in HEWI-Farben erfolgt die Beschichtung in dem von HEWI vorgegebenen, annähernden RAL-Farbtönen.

Durch unterschiedliche Materialien und Bearbeitungen kann es zu geringen Farbunterschieden kommen.

Weitere Oberflächen sind möglich. Bei Bedarf bitten wir um Abstimmung mit unserem Hause.

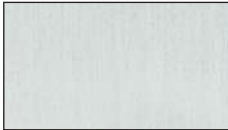


1

Farbmuster

2

ALUMINIUM



E4/C-0
silber



E4/EV 2
neusilber



E4/EV 3
messingfarbig

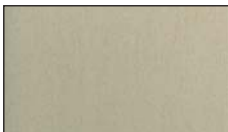


E4/S5/EV 5
goldfarbig

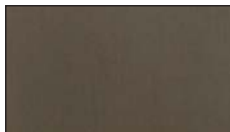


E4/C 31
edelstahlfarbig

3



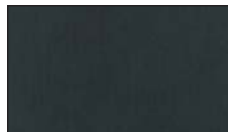
E4/C 32
hellbronze



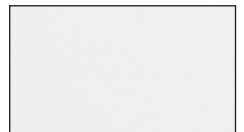
E4/C 33
mittelbronze



E4/C 34
dunkelbronze

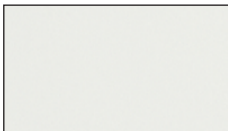


E4/C 35
schwarz



RAL 9010
reinweiß

4



RAL 9016
verkehrsweiß



RAL 1023
verkehrsgelb



RAL 3003
rubinrot



RAL 3007
schwarzrot



RAL 5002
ultramarinblau

5



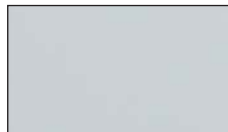
RAL 5011
stahlblau



RAL 6029
minzgrün



RAL 7016
anthrazitgrau



RAL 7035
lichtgrau



RAL 8014
sepia Braun

6



RAL 9005
tiefschwarz



RAL 9006
weißaluminium

7

MESSING



matt gebürstet,
mit Klarlack



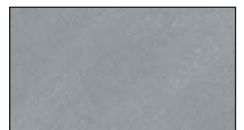
poliert,
mit Klarlack



matt verchromt



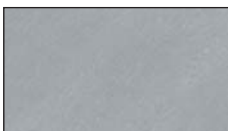
poliert verchromt



velour vernickelt

8

EDELSTAHL



matt geschliffen



poliert

HINWEISE

Die Auswahl der lieferbaren Farben ist in den einzelnen Rubriken unterschiedlich. Details finden Sie in jedem Kapitel auf der Seite „Werkstoffe und Oberflächen“.

Diese Farbmuster dienen lediglich der Orientierung, **Farbabweichungen sind drucktechnisch bedingt.**

Weitere Oberflächen sind möglich. Bei Bedarf bitten wir um Abstimmung mit unserem Hause.

9



Icons, die Ihnen helfen

Symbole und ihre Bedeutung



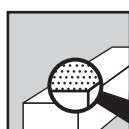
Häufig gestellte Fragen

Das Symbol für häufig gestellte Fragen zeigt Ihnen den Weg zu zahlreichen Antworten der jeweiligen Produktgruppen.



Technische Informationen

In diesem Katalog gibt es für Sie viele technische Informationen zu den verschiedensten Produkten. Dieses Symbol bringt Sie zu den wichtigsten Infos zum jeweiligen Produkt.



Oberflächenausprägung

Dieses Symbol bringt Sie auf die Seite mit dem Oberflächenschlüssel und den Farbbeispielen.



Certifikate European

Dieses Zeichen gibt in Verbindung mit weiteren Angaben (Normnummern usw.) die Gebrauchstauglichkeit nach den Richtlinien einer europäisch harmonisierten Norm an.



Panikfunktion

Ermöglicht immer eine Flucht von innen nach außen, auch wenn die Tür verriegelt ist.



DIN EN 179

DIN EN Norm für Notausgangstüren (siehe **Seite 19**)



DIN EN 1125

DIN EN Norm für Paniktüren (siehe **Seite 19**)



RAL

Dieses Gütezeichen steht für eine nachgewiesene Gebrauchstauglichkeit für Dauerfunktion, Einbruchhemmung usw. nach einer RAL-Richtlinie.



MPA-Geprüft

Dieses Gütezeichen steht für eine nachgewiesene Gebrauchstauglichkeit für Dauerfunktion, im Bereich RD- und FH-Eignung (überwiegend nach DIN-Normen).

1

2

3

4

5

6

7

8

9

i

1 Stichwortverzeichnis

A	Seite
Abdeckplatten für Bodentürschließer Dorma	535
Abdeckplatten für Bodentürschließer GEZE	524, 525
Abschlussrahmen für Briefkästen	741
Ankerplatten Hekatron	549
Anschweißbänder, Edelstahl	497, 498
Anschweißbänder, Stahl	495 - 499
Anschweißflansche	412
Ansteuersensor GEZE	568
Antriebssteuerungen für Drehtorantriebe	439
Auflaufrollen	419, 420, 422, 423
Auflaufstücke	417, 425
Auflaufstütze	393
Ausgleichshülse	370
B	Seite
Badezellen-Einsteckschlösser	164
Badezellengarnitur WSS	363
Balkontürdrücker	294
Bänder, Aluminium	473
Bänder, Aluminium, 2D	460, 461
Bänder, Aluminium, 3D	452 - 454
Bänder, Edelstahl	481, 482, 484 - 489
Bänder, Stahl	477- 478
Bandlappen für Schiebetor-Hangrollen	388
Bandsicherungen	509
Bauschlüssel	260
Bautürdrücker WSS	334
Bedienelement eff eff	565
Betätigungseinsatz für Drehriegel	245
Blendenverschlüsse	641, 642, 647, 648
Blind-Rosetten WSS	313
Blindschild	326
Blindzylinder	235
Blockkonsole für Hohlprofil	714
Blockreedkontakte	558, 564
Bodenbuchse für Falttor-Treibriegel	385
Bodenbuchsen für Türtreibriegel	209, 210, 620, 621
Bodendichtungen, absenkbar	651 - 664
Bodenschließmulden für Türtreibriegel	210, 621
Bodentürschließer Dorma	535
Bodentürschließer GEZE	524
Bohrlehren für Aluminium-Türbänder	456, 465, 466
Bohrlehren für Eckpostenkonstruktion	456, 466
Buchstaben	743 - 746
Buntbart-Einsatz	213
Buntbart-Schlüssel	213
Bürstendichtungen	666, 667

C-D	Seite
Coupé-Türdrücker	294
Deckenmuffe	400, 401
Deckenplatte für Schiebetürbeschlag Nr. 150	427
Deckplatten für Bodentürschließer Dorma	535
Deckplatten für Bodentürschließer GEZE	524, 525
Dichtungsbürsten	666, 667
DIN EN 1125	57, 59, 61, 63
DIN EN 179	65, 67, 69, 71
Doppeldeckenmuffe	401
Doppelwandmuffe	400
Dornschlüssel	258, 259, 261
Drehriegel	240 - 243
Drehtorantriebe	437, 438
Drehtürantriebe GEZE	567
Dreifallenschlösser	86, 133
Durchgabe-Drehflügel	755
Drücker FSB	287 - 292
Drücker HEWI	293
Drücker Hoppe	284 - 286
Drücker WSS	270 - 283
Drücker für Gittertore	341, 343 - 345
Drücker für nebeneinanderliegende PZ-Lochungen	353, 354
Drücker für Vollblatztüren	320, 321, 323, 325, 326, 328 - 330, 334, 335
Drückerrosetten für Gittertore	341, 344, 345
Drückerrosetten für Vollblatztüren	335, 340
Drückerstifte	364 - 370
Durchgabemulde	750 - 752
Durchreichen	749
Durchsprecher	753, 754
Durchwurfbriefkästen	739
Durchwurfhäule	741
E-F	Seite
Einschweißschlösser	152, 154 - 157
Einsteckschlösser für getrennte Schließenanlagen	128, 129, 145, 146
Einsteckschlösser für Panik-Gegenkästen	103, 113
Einsteckschlösser, Sicherheits-	30, 98
Einwurfbriefkästen	739
Einwurfklappen, mit/ohne Namensschild	740
Fallenschloss eff eff	563
Fallenschlösser	125, 132, 144
Fallriegel	384, 385
Falttor-Treibriegel	377 - 382
Falztürdrücker	294
Falztreibriegel	93
Federbänder	503
Feuerwehr-Dreikant	214
Feuerwehr-Dreikantschlüssel	214
Feuerwehr-Verschlusseinrichtung	242
Fingerschutz-Profile	669, 670

Fingerschutz-Rollosystem	669
Flächenhaftmagnet eff eff	563, 564
Flächentaster GEZE	569
Fluchttürhauben	356, 625
Fluchtwegschilder	571, 572
Führungsgleiter	429
Führungsrollen	392, 413 - 415, 418, 420, 423, 426
Führungsschienen	413, 428, 429

G-H	Seite
Garagentorantriebe	442
Garagentorschlösser	159, 161, 162
Gegenkästen	92, 150, 157, 158
Gegenplatten, Haftmagnet	553
Getriebekästen für Schnappriegel	637
Gewindestift	714
Gittertorschlösser	152 - 157
Glashalterungen, Aluminium	720, 721
Glashalterungen, Edelstahl (V4A)	723 - 725
Glashalterungen, Messing/Edelstahl (V2A)	722
Glashalterungen, Zink-Druckguss	717 - 719
Grendelriegel	639, 640
Haftgegenplatten	553
Haftmagnete eff eff	552, 553
Haftmagnete Hekatron	548
Haftschmierstoff	213
Halb-Hohlkugel	731
Handauslösetaster Hekatron	550
Handgriffe	262, 363, 390
Handlaufstützen	726 - 729
Handsender	435, 440
Hangrollen	388, 389
Hausnummern	743 - 746
Hebelschlösser	256
Hebelverschlüsse	643 - 648
Hinweisschilder	571, 572, 715
Hohlkugel	730
Hohlprofile	711
Hutmutter	714

K-L	Seite
Kabelspiralen	555, 556
Kabelübergänge	554 - 557
Kantriegel	628 - 635
Kastenriegelschloss	156
Kastenzusatzschlösser	165
Kipptorschlösser	159, 161, 162
Klappriegelgriff	358
Klappriegelmuschelgriffe	357, 358
Kleberosetten	317
Klingelknöpfe	742
Knickscheren	262
Knöpfe FSB	305, 306

Knöpfe für Gittertore	342 - 345
Knöpfe für Vollblatttören	337 - 340
Knöpfe HEWI	307, 308
Knöpfe Hoppe	304
Knöpfe WSS	295 - 297, 299 - 303
Konsolen, Aluminium	711 - 714
Konstruktionsbänder	484, 485, 490, 492 - 494
Kugellagering	491
Kugelschnäpper	263
Kurzschilder	338, 341, 344
Langschilder	159 - 162, 336
Laufrollen	391
Laufschienen	397, 398, 417, 419, 422, 425, 427
Lichtschranken	436, 441
Lippen-Dichtungsprofil	508
LOC-Schlüssel	55
LOC-Türterminal	55
LOC-Wandlesegerät	55

M-N	Seite
Magnetkontakte	558, 564
Magnetschnäpper	263
Mehrfachverriegelungen	72 - 77, 80 - 84
Mitnehmerklappen	543
Montageplatten Dorma	534
Montageplatten GEZE	521, 523
Montagesockel Hekatron	546
Montagestab	457, 468
Muffen, höhenverstellbar	401
Muschelgriffe	257, 357 - 360, 362
Netzgeräte Hekatron	547
Neubautenschlüssel	260
Notschlüssel-Kasten	756

O-P	Seite
Obentürschließer Dorma	528 - 531, 533, 534, 537, 538
Obentürschließer GEZE	517 - 523
Olivengarnituren	160, 162
Panik-Dreifallenschlösser	90, 91, 137
Panikdruckstangen	166
Panik-Einsteckschlösser	31, 34 - 39, 41-44, 87-89, 99, 100, 105, 107, 115, 117, 119, 121, 134-136, 139, 141
Panik-Gegenkästen	45, 46, 92, 103, 105, 107, 109, 111, 113, 115, 117, 121

1

2

3

4

5

6

7

8

9

i



1

Panik-Mehrfachverriegelungen	50, 51, 73, 76
Panikschlösser für getrennte Schließanlagen	129, 145, 146
Panik-Sets, DIN EN 1125	57, 59, 61, 63
Panik-Sets, DIN EN 179	65, 67, 69, 71

2

Panik-Sicherheitsschlösser	32
Panik-Stangengriffe	119, 121, 167 - 169
Panik-Treibriegelschlösser	139, 141

3

Pendeltürbänder	501, 502
Pendeltür-Fallenschloss	127
Pferdeboxenschlösser	163
Profizylinder	214, 230 - 234
Prüfaerosol Hekatron	547
PZ-Rosetten FSB	314
PZ-Rosetten HEWI	315, 316
PZ-Rosetten Hoppe	314
PZ-Rosetten WSS	309, 311 - 313, 317, 318, 335

4

PZ-Rosetten für Gittertore	345
PZ-Rosetten für nebeneinanderliegende PZ-Lochungen	356
PZ-Rosetten für übereinanderliegende PZ-Lochungen	355
PZ-Rosetten für Vollblatttüren	324, 327, 331, 340

5

R-S Seite

Radarbewegungsmelder GEZE	568
Rauchmelder Dorma	532, 533
Rauchmelder eff eff	551
Rauchmelder Hekatron	546
Rauchmeldezentralen Dorma	532
Rauchschaltezentralen GEZE	521, 522
Rauchschutzschalter eff eff	551, 552
Regenschutzrosetten	318, 319, 355
Riegellochabdeckung	178
Riegelschaltkontakte	226

7

Riegelschlösser	109, 123, 124, 131, 144
Riegelschlösser, Sicherheits-	122
Rohrkantriegel	628
Rohrtürschließer	539
Rollapparate	405 - 411, 417, 419, 422, 425, 428

8

Rollenschließriegel	640
Rollfallenschlösser	111, 127
Rundstange für Türtreibriegel	619
Schaltplantasche	261

9

Schaltschlösser	45, 94
Scharnierbänder	504, 505
Schaukästen	747, 748
Scherengitterschloss	164
Schiebetor-Antriebe	430 - 432
Schiebetordrücker	358

Schiebetorschlösser	147, 148, 155
Schiebetürmuschelgriffe	358, 359
Schienenstopper	404, 417, 420, 423, 425

Schildkrötenführung	415
Schließbleche	78, 157, 170 - 207, 213, 221, 649

Schließfolgeregler	543
Schließkasten für Gittertorschlösser	158
Schließmulde	211
Schließriegel	640

Schlosskästen für Gittertore	152, 154 - 157
Schlosskasten-Anschlag	158
Schlüssel	235
Schlüssel, Universal	261

Schlüsseleinsatz	251
Schlüsselfänge	251
Schlüsselschalter	434, 435, 440
Schlüsseltaster GEZE	569

Schnappriegel	139, 141, 638
Schutzbeschläge	346 - 352
Schutzrosette FSB	314
Schutzrosetten HEWI	315, 316

Schutzrosetten WSS	311, 312
Schwellen	665
Schwenkriegelschlösser	126
Schwingtorschlösser	159, 161, 162

Seilrolle	415
Sensorleiste GEZE	568
Sicherheits-Einsteckschlösser	30, 98
Sicherheitskontakteleiste	436

Sicherheits-Riegelschlösser	122
Sicherheitsrosette FSB	314
Sicherheitsrosetten HEWI	315, 316
Sicherheitsrosetten WSS	310 - 312

Sicherungsbolzen	509
Sporthallen-Muschelgriff	362
Sporthallen-Türdrücker	361, 362
Standflügel-Garnituren	322, 324, 332, 333

Stangenanschlüsse für Türtreibriegel	619
Stangenfürungen für Falttor-Treibriegel	383
Stangengriffe	119, 121, 167 - 169

Stangenscharniere	508
Stangenschloss	636
Stangenverschlüsse	249, 250, 254, 255

Steckschlüssel	260
Steinbuchse	626
Stellschlüssel	467, 479, 483

Steuermodul eff eff	562
Steuerterminal eff eff	562
Stößelkontakt	558

Stromübertrager	558
Sv-Panik-Mehrfachverriegelungen	50, 51
Sv-Panik-Motorschlösser	49
Sv-Panikschlösser	48

T-U	Seite
Torband	500
Torfeststeller	588 - 592
Torlaufrolle	393
Torpuffer	404
Treibriegel	609 - 618
Treibriegelschlösser	139, 141, 150, 151
Treibstangen	139, 141, 209
Tresen-Durchgabemulden	750, 751
Türbänder, Aluminium	471
Türbänder, Aluminium, 2D	460, 461
Türbänder, Aluminium, 3D	452 - 454
Türbänder, Edelstahl	481, 482, 484 - 489
Türbänder, Stahl	477, 478
Türdichtungen	651 - 664
Türdrücker für nebeneinanderliegende PZ-Lochungen	353, 354
Türdrücker FSB	287 - 292
Türdrücker HEWI	293
Türdrücker Hoppe	284 - 286
Türdrücker WSS	270 - 283
Türdrücker für Gittertore	341, 343 - 345
Türdrücker für Vollblatttören	320, 321, 323, 325, 326, 328 - 330, 334, 335
Türdrückerrosetten für Gittertore	341, 344, 345
Türfeststeller	577 - 587, 594
Türgriffe HEWI	696, 697
Türgriffe, Aluminium	683, 701, 702, 709, 710
Türgriffe, Bronze	706 - 708
Türgriffe, Edelstahl	678 - 686, 689, 690, 699, 700, 709
Türgriffe, Glas	703
Türgriffe, Holz	705, 710
Türgriffe, Kristallglas	694, 695
Türgriffe, Kunststoff	704
Türhaftmagnete eff eff	552, 553
Türhaftmagnete Hektron	548
Türhauben	356, 625
Türhebel Dorma	536
Türkanriegel	628 - 635
Türknöpfe FSB	305, 306
Türknöpfe für Gittertore	342 - 345
Türknöpfe für Vollblatttören	337 - 340
Türknöpfe HEWI	307, 308
Türknöpfe Hoppe	304

Türknöpfe WSS	295 - 297, 299 - 303
Türöffner	218 - 220, 222 - 224, 563
Türöffnungsbegrenzer	542
Türpuffer	595 - 603
Türschiene GEZE	525
Türschließdämpfer	540, 541
Türschließer Direkt	539
Türschließer Dorma	528 - 531, 533 - 535, 537, 538
Türschließer GEZE	517 - 524
Türschließfeder	504
Türschnäpper	163
Türspione	757
Türtreibriegel	609 - 617
Türwächter	559, 560
Übersteckmuffe	399
U-Kanriegel	629
Unterbrechertaster eff eff	553

V-Z	Seite
Verbindungs-muffen	399
Verbindungsstangen	208, 212
Verschluss für Schachtabdeckung	649
Verschwindbänder	506, 507
Vierkantstange	617, 626
Vierkantstifte	364 - 370
Vollkugel	730
Vorhangschlösser	236
Wandmuffe	400
Wandwinkel	402, 403, 428
Zackenleiste	393
Zahlsteller	756
Zapfenbänder	498
Zierring	319
Zimmertürschlösser	142
Zirkelriegelschlösser	148, 149
Zusatzschlösser mit Sperrbügel	165
Zwischenringe	491
Zylinder	214, 230 - 234
Zylinderschlüssel	235
Zylinder-Vorhangschlösser	236

1

2

3

4

5

6

7

8

9

i



1

Artikel-Nummern alt / neu

Hierbei handelt es sich lediglich um eine Referenzliste!
Bitte den jeweiligen Artikel auf der Katalogseite überprüfen.

2

3

4

5

6

7

8

9



alte Artikel-Nr.	neue Artikel-Nr.	Seite
01...		
01.102.15.01	01.330.1500.010	95
01.103.15.01	01.331.1500.010	95
01.104.20.01	01.332.2000.010	95
01.104.20.31	01.332.2000.426	95
01.104.24.01	01.332.2400.010	95
01.104.24.31	01.332.2400.426	95
01.104.30.01	01.332.3000.010	95
01.104.30.31	01.332.3000.426	95
01.104.35.01	01.332.3500.010	95
01.104.35.31	01.332.3500.426	95
01.104.40.01	01.332.4000.010	95
01.104.40.31	01.332.4000.426	95
01.104.45.01	01.332.4500.010	95
01.104.45.31	01.332.4500.426	95
01.105.20.01	01.333.2000.010	95
01.105.20.31	01.333.2000.426	95
01.105.24.01	01.333.2400.010	95
01.105.24.31	01.333.2400.426	95
01.105.30.01	01.333.3000.010	95
01.105.30.31	01.333.3000.426	95
01.105.35.01	01.333.3500.010	95
01.105.35.31	01.333.3500.426	95
01.105.40.01	01.333.4000.010	95
01.105.40.31	01.333.4000.426	95
01.105.45.01	01.333.4500.010	95
01.105.45.31	01.333.4500.426	95
01.106.30.31	01.334.3000.426	96
01.106.35.31	01.334.3500.426	96
01.107.30.31	01.335.3000.426	96
01.107.35.31	01.335.3500.426	96
01.112.37.01	01.336.3700.010	96
01.112.40.01	01.336.4000.010	96
01.112.45.01	01.336.4500.010	96
01.113.37.01	01.337.3700.010	96
01.113.40.01	01.337.4000.010	96
01.113.45.01	01.337.4500.010	96
01.114.30.31	01.418.3000.426	128
01.115.30.31	01.419.3000.426	128
01.116.24.31	01.416.2400.426	127
01.116.30.31	01.416.3000.426	127
01.116.35.31	01.416.3500.426	127
01.116.40.31	01.416.4000.426	127

alte Artikel-Nr.	neue Artikel-Nr.	Seite
01.117.00.01	01.417.0000.010	127
01.117.00.31	01.417.0000.426	127
01.120.20.01	01.402.2000.010	123
01.120.20.31	01.402.2000.426	123
01.121.45.01	01.403.4500.010	123
01.121.45.31	01.403.4500.426	123
01.122.45.01	01.404.4500.010	123
01.122.45.31	01.404.4500.426	123
01.124.24.01	01.407.2400.010	124
01.124.24.31	01.407.2400.426	124
01.124.27.01	01.407.2700.010	124
01.124.27.31	01.407.2700.426	124
01.124.30.01	01.407.3000.010	124
01.124.30.31	01.407.3000.426	124
01.124.35.01	01.407.3500.010	124
01.124.35.31	01.407.3500.426	124
01.124.40.01	01.407.4000.010	124
01.124.40.31	01.407.4000.426	124
01.126.20.31	01.408.2000.426	125
01.127.20.31	01.409.2000.426	125
01.128.24.01	01.410.2400.010	125
01.128.24.31	01.410.2400.426	125
01.128.30.01	01.410.3000.010	125
01.128.30.31	01.410.3000.426	125
01.128.35.01	01.410.3500.010	125
01.128.35.31	01.410.3500.426	125
01.128.40.01	01.410.4000.010	125
01.128.40.31	01.410.4000.426	125
01.129.24.01	01.411.2400.010	125
01.129.24.31	01.411.2400.426	125
01.129.30.01	01.411.3000.010	125
01.129.30.31	01.411.3000.426	125
01.129.35.01	01.411.3500.010	125
01.129.35.31	01.411.3500.426	125
01.129.40.01	01.411.4000.010	125
01.129.40.31	01.411.4000.426	125
01.130.24.01	01.338.2400.010	97
01.130.24.31	01.338.2400.426	97
01.130.27.01	01.338.2700.010	97
01.130.27.31	01.338.2700.426	97
01.130.30.01	01.338.3000.010	97
01.130.30.31	01.338.3000.426	97
01.130.35.01	01.338.3500.010	97

alte Artikel-Nr.	neue Artikel-Nr.	Seite
01.130.35.31	01.338.3500.426	97
01.130.40.01	01.338.4000.010	97
01.130.40.31	01.338.4000.426	97
01.131.24.01	01.339.2400.010	97
01.131.24.31	01.339.2400.426	97
01.131.27.01	01.339.2700.010	97
01.131.27.31	01.339.2700.426	97
01.131.30.01	01.339.3000.010	97
01.131.30.31	01.339.3000.426	97
01.131.35.01	01.339.3500.010	97
01.131.35.31	01.339.3500.426	97
01.131.40.01	01.339.4000.010	97
01.131.40.31	01.339.4000.426	97
01.200.60.01	01.560.6000.010	143
01.200.80.01	01.560.8000.010	143
01.201.60.01	01.561.6000.010	143
01.201.80.01	01.561.8000.010	143
01.202.52.01	01.558.5200.010	143
01.202.62.01	01.558.6200.010	143
01.203.52.01	01.559.5200.010	143
01.203.62.01	01.559.6200.010	143
01.204.55.01	01.550.5500.035	142
01.204.55.31	01.550.5500.426	142
01.205.55.01	01.551.5500.035	142
01.205.55.31	01.551.5500.426	142
01.206.55.01	01.552.5500.035	142
01.206.55.31	01.552.5500.426	142
01.207.55.01	01.553.5500.035	142
01.207.55.31	01.553.5500.426	142
01.208.65.01	01.566.6500.010	145
01.208.65.31	01.566.6500.426	145
01.209.65.01	01.567.6500.010	145
01.209.65.31	01.567.6500.426	145
01.210.52.01	01.562.5200.010	144
01.210.62.01	01.562.6200.010	144
01.212.65.01	01.564.6500.010	144
01.213.65.01	01.565.6500.010	144
01.216.55.01	01.601.5500.010	147
01.216.70.01	01.601.7000.010	147
01.216.80.01	01.601.8000.010	147
01.218.55.01	01.602.1200.426	148
01.220.35.01	01.600.3500.010	147
01.220.35.31	01.600.3500.426	147

Hierbei handelt es sich lediglich um eine Referenzliste!
Bitte den jeweiligen Artikel auf der Katalogseite überprüfen.

alte Artikel-Nr.	neue Artikel-Nr.	Seite
01.220.40.01	01.600.4000.010	147
01.220.40.31	01.600.4000.426	147
01.222.00.01	01.607.1500.010	149
01.224.20.01	01.603.2000.010	148
01.224.20.31	01.603.2000.426	148
01.226.24.01	01.604.2400.010	148
01.226.24.31	01.604.2400.426	148
01.228.60.01	01.605.6000.010	149
01.230.80.01	01.606.8000.010	149
01.234.55.01	01.674.5500.035	164
01.235.55.01	01.675.5500.035	164
01.236.35.01	01.676.3500.010	164
01.237.35.01	01.677.3500.010	164
01.250.24.01	01.100.2400.010	29
01.250.24.31	01.100.2400.426	29
01.250.27.01	01.100.2700.010	29
01.250.27.31	01.100.2700.426	29
01.250.30.01	01.100.3000.010	29
01.250.30.31	01.100.3000.426	29
01.250.34.31	01.100.3400.426	29
01.250.35.01	01.100.3500.010	29
01.250.35.31	01.100.3500.426	29
01.250.40.01	01.100.4000.010	29
01.250.40.31	01.100.4000.426	29
01.250.45.01	01.100.4500.010	29
01.250.45.31	01.100.4500.426	29
01.251.24.01	01.101.2400.010	29
01.251.24.31	01.101.2400.426	29
01.251.27.01	01.101.2700.010	29
01.251.27.31	01.101.2700.426	29
01.251.30.01	01.101.3000.010	29
01.251.30.31	01.101.3000.426	29
01.251.34.31	01.101.3400.426	29
01.251.35.01	01.101.3500.010	29
01.251.35.31	01.101.3500.426	29
01.251.40.01	01.101.4000.010	29
01.251.40.31	01.101.4000.426	29
01.251.45.01	01.101.4500.010	29
01.251.45.31	01.101.4500.426	29
01.252.30.31	01.104.3000.426	31
01.252.34.31	01.104.3400.426	31
01.252.35.31	01.104.3500.426	31
01.252.40.31	01.104.4000.426	31

alte Artikel-Nr.	neue Artikel-Nr.	Seite
01.252.45.31	01.104.4500.426	31
01.253.30.31	01.105.3000.426	31
01.253.34.31	01.105.3400.426	31
01.253.35.31	01.105.3500.426	31
01.253.40.31	01.105.4000.426	31
01.253.45.31	01.105.4500.426	31
01.254.30.31	01.102.3000.426	30
01.254.34.31	01.102.3400.426	30
01.254.35.31	01.102.3500.426	30
01.254.40.31	01.102.4000.426	30
01.254.45.31	01.102.4500.426	30
01.255.30.31	01.103.3000.426	30
01.255.34.31	01.103.3400.426	30
01.255.40.31	01.103.4000.426	30
01.255.45.31	01.103.4500.426	30
01.300.27.01	01.346.2700.010	98
01.300.27.31	01.346.2700.426	98
01.300.30.01	01.346.3000.010	98
01.300.30.31	01.346.3000.426	98
01.300.35.01	01.346.3500.010	98
01.300.35.31	01.346.3500.426	98
01.300.40.01	01.346.4000.010	98
01.300.40.31	01.346.4000.426	98
01.301.27.01	01.347.2700.010	98
01.301.27.31	01.347.2700.426	98
01.301.30.01	01.347.3000.010	98
01.301.30.31	01.347.3000.426	98
01.301.35.01	01.347.3500.010	98
01.301.35.31	01.347.3500.426	98
01.301.40.01	01.347.4000.010	98
01.301.40.31	01.347.4000.426	98
01.302.27.01	01.400.2700.010	122
01.302.27.31	01.400.2700.426	122
01.302.30.01	01.400.3000.010	122
01.302.30.31	01.400.3000.426	122
01.302.35.01	01.400.3500.010	122
01.302.35.31	01.400.3500.426	122
01.302.40.01	01.400.4000.010	122
01.302.40.31	01.400.4000.426	122
01.304.30.31	01.348.3000.426	98
01.304.34.31	01.348.3400.426	98
01.304.39.31	01.348.3900.426	98
01.305.30.31	01.349.3000.426	98

alte Artikel-Nr.	neue Artikel-Nr.	Seite
01.305.34.31	01.349.3400.426	98
01.305.39.31	01.349.3900.426	98
01.306.30.31	01.401.3000.426	122
01.306.34.31	01.401.3400.426	122
01.312.25.01	01.412.2500.010	126
01.312.25.31	01.412.2500.426	126
01.312.30.01	01.412.3000.010	126
01.312.30.31	01.412.3000.426	126
01.312.35.01	01.412.3500.010	126
01.312.35.31	01.412.3500.426	126
01.312.40.01	01.412.4000.010	126
01.312.40.31	01.412.4000.426	126
01.316.30.31	01.296.3000.426	84
01.316.35.31	01.296.3500.426	84
01.316.40.31	01.296.4000.426	84
01.316.45.31	01.296.4500.426	84
01.317.30.31	01.297.3000.426	84
01.317.35.31	01.297.3500.426	84
01.317.40.31	01.297.4000.426	84
01.317.45.31	01.297.4500.426	84
01.326.01.31	04.950.1116.405	509
01.326.02.31	04.950.1722.405	509
01.326.03.31	04.950.2326.405	509
01.330.30.27	01.918.3000.326	236
01.330.40.27	01.918.4000.326	236
01.330.50.27	01.918.5000.326	236
01.330.60.27	01.918.6000.326	236
01.350.25.31	01.250.2500.426	72
01.350.30.31	01.250.3000.426	72
01.350.35.31	01.250.3500.426	72
01.350.40.31	01.250.4000.426	72
01.351.25.31	01.251.2500.426	72
01.351.30.31	01.251.3000.426	72
01.351.35.31	01.251.3500.426	72
01.351.40.31	01.251.4000.426	72
01.352.30.31	01.254.3000.426	73
01.352.35.31	01.254.3500.426	73
01.352.40.31	01.254.4000.426	73
01.353.30.31	01.255.3000.426	73
01.353.35.31	01.255.3500.426	73
01.353.40.31	01.255.4000.426	73
01.354.24.31	01.252.2400.426	72
01.354.29.31	01.252.2900.426	72





Hierbei handelt es sich lediglich um eine Referenzliste!
Bitte den jeweiligen Artikel auf der Katalogseite überprüfen.

alte Artikel-Nr.	neue Artikel-Nr.	Seite	alte Artikel-Nr.	neue Artikel-Nr.	Seite	alte Artikel-Nr.	neue Artikel-Nr.	Seite
01.354.34.31	01.252.3400.426	72	01.366.40.31	01.278.4000.426	80	01.400.35.31	01.360.3500.426	99
01.354.39.31	01.252.3900.426	72	01.367.24.31	01.279.2400.426	80	01.400.40.01	01.360.4000.010	99
01.355.24.31	01.253.2400.426	72	01.367.29.31	01.279.2900.426	80	01.400.40.31	01.360.4000.426	99
01.355.29.31	01.253.2900.426	72	01.367.34.31	01.279.3400.426	80	01.401.27.01	01.361.2700.010	99
01.355.34.31	01.253.3400.426	72	01.367.39.31	01.279.3900.426	80	01.401.27.31	01.361.2700.426	99
01.355.39.31	01.253.3900.426	72	01.368.25.31	01.286.2500.426	81	01.401.30.01	01.361.3000.010	99
01.356.29.31	01.256.2900.426	73	01.368.30.31	01.286.3000.426	81	01.401.30.31	01.361.3000.426	99
01.356.34.31	01.256.3400.426	73	01.368.35.31	01.286.3500.426	81	01.401.35.01	01.361.3500.010	99
01.356.39.31	01.256.3900.426	73	01.368.40.31	01.286.4000.426	81	01.401.35.31	01.361.3500.426	99
01.357.29.31	01.257.2900.426	73	01.369.24.31	01.287.2400.426	81	01.401.40.01	01.361.4000.010	99
01.357.34.31	01.257.3400.426	73	01.369.29.31	01.287.2900.426	81	01.401.40.31	01.361.4000.426	99
01.357.39.31	01.257.3900.426	73	01.369.34.31	01.287.3400.426	81	01.404.30.31	01.362.3000.426	99
01.358.25.31	01.262.2500.426	75	01.369.39.31	01.287.3900.426	81	01.405.30.31	01.363.3000.426	99
01.358.30.31	01.262.3000.426	75	01.370.22.31	01.732.2200.426	181	01.406.34.31	01.362.3400.426	99
01.358.35.31	01.262.3500.426	75	01.370.24.31	01.732.2400.426	181	01.407.34.31	01.363.3400.426	99
01.358.40.31	01.262.4000.426	75	01.371.22.31	01.734.2200.426	182	01.408.30.31	01.364.3000.426	100
01.359.25.31	01.263.2500.426	75	01.371.24.31	01.734.2400.426	182	01.408.35.31	01.364.3500.426	100
01.359.30.31	01.263.3000.426	75	01.372.22.31	01.733.2200.426	181	01.408.40.31	01.364.4000.426	100
01.359.35.31	01.263.3500.426	75	01.372.24.31	01.733.2400.426	181	01.409.30.31	01.365.3000.426	100
01.359.40.31	01.263.4000.426	75	01.374.22.31	01.736.2200.426	182	01.409.35.31	01.365.3500.426	100
01.360.30.31	01.266.3000.426	76	01.374.24.31	01.736.2400.426	182	01.409.40.31	01.365.4000.426	100
01.360.35.31	01.266.3500.426	76	01.375.22.31	01.737.2200.426	182	01.414.65.01	01.568.6500.010	145
01.360.40.31	01.266.4000.426	76	01.375.24.31	01.737.2400.426	182	01.414.65.31	01.568.6500.426	145
01.361.30.31	01.267.3000.426	76	01.376.22.31	01.743.2200.426	184	01.415.65.01	01.569.6500.010	145
01.361.35.31	01.267.3500.426	76	01.376.24.31	01.743.2400.426	184	01.415.65.31	01.569.6500.426	145
01.361.40.31	01.267.4000.426	76	01.377.22.31	01.745.2200.426	186	01.416.65.01	01.572.6500.010	146
01.362.24.31	01.264.2400.426	75	01.377.24.31	01.745.2400.426	186	01.417.65.01	01.573.6500.010	146
01.362.29.31	01.264.2900.426	75	01.378.44.31	01.740.4400.426	183	01.420.30.01	01.370.3000.010	103
01.362.34.31	01.264.3400.426	75	01.378.47.31	01.740.4700.426	183	01.420.30.31	01.370.3000.426	103
01.362.39.31	01.264.3900.426	75	01.378.48.31	01.740.4800.426	183	01.420.35.01	01.370.3500.010	103
01.363.24.31	01.265.2400.426	75	01.378.52.31	01.740.5200.426	183	01.420.35.31	01.370.3500.426	103
01.363.29.31	01.265.2900.426	75	01.378.55.31	01.740.5500.426	183	01.420.40.01	01.370.4000.010	103
01.363.34.31	01.265.3400.426	75	01.379.44.31	01.741.4400.426	183	01.420.40.31	01.370.4000.426	103
01.363.39.31	01.265.3900.426	75	01.379.47.31	01.741.4700.426	183	01.420.45.01	01.370.4500.010	103
01.364.29.31	01.268.2900.426	76	01.379.48.31	01.741.4800.426	183	01.420.45.31	01.370.4500.426	103
01.364.34.31	01.268.3400.426	76	01.379.52.31	01.741.5200.426	183	01.421.30.01	01.371.3000.010	103
01.364.39.31	01.268.3900.426	76	01.379.55.31	01.741.5500.426	183	01.421.30.31	01.371.3000.426	103
01.365.29.31	01.269.2900.426	76	01.380.00.40	01.728.0000.565	178	01.421.35.01	01.371.3500.010	103
01.365.34.31	01.269.3400.426	76	01.400.27.01	01.360.2700.010	99	01.421.35.31	01.371.3500.426	103
01.365.39.31	01.269.3900.426	76	01.400.27.31	01.360.2700.426	99	01.421.40.01	01.371.4000.010	103
01.366.25.31	01.278.2500.426	80	01.400.30.01	01.360.3000.010	99	01.421.40.31	01.371.4000.426	103
01.366.30.31	01.278.3000.426	80	01.400.30.31	01.360.3000.426	99	01.421.45.01	01.371.4500.010	103
01.366.35.31	01.278.3500.426	80	01.400.35.01	01.360.3500.010	99	01.421.45.31	01.371.4500.426	103

Hierbei handelt es sich lediglich um eine Referenzliste!
Bitte den jeweiligen Artikel auf der Katalogseite überprüfen.

alte Artikel-Nr.	neue Artikel-Nr.	Seite	alte Artikel-Nr.	neue Artikel-Nr.	Seite	alte Artikel-Nr.	neue Artikel-Nr.	Seite
01.422.30.01	01.374.3000.010	109	01.431.40.31	01.385.4000.426	119	01.509.10.01	01.461.1000.010	132
01.422.30.31	01.374.3000.426	109	01.432.30.01	01.388.3000.010	121	01.509.10.31	01.461.1000.426	132
01.422.35.01	01.374.3500.010	109	01.432.30.31	01.388.3000.426	121	01.510.65.01	01.462.6500.010	133
01.422.35.31	01.374.3500.426	109	01.432.35.01	01.388.3500.010	121	01.510.65.31	01.462.6500.426	133
01.422.40.01	01.374.4000.010	109	01.432.35.31	01.388.3500.426	121	01.512.65.01	01.464.6500.010	133
01.422.40.31	01.374.4000.426	109	01.432.40.01	01.388.4000.010	121	01.512.65.31	01.464.6500.426	133
01.422.45.01	01.374.4500.010	109	01.432.40.31	01.388.4000.426	121	01.513.65.01	01.465.6500.010	133
01.422.45.31	01.374.4500.426	109	01.433.30.01	01.389.3000.010	121	01.513.65.31	01.465.6500.426	133
01.423.30.01	01.375.3000.010	109	01.433.30.31	01.389.3000.426	121	01.514.65.31	01.466.6500.426	133
01.423.30.31	01.375.3000.426	109	01.433.35.01	01.389.3500.010	121	01.515.65.01	01.467.6500.010	133
01.423.35.01	01.375.3500.010	109	01.433.35.31	01.389.3500.426	121	01.515.65.31	01.467.6500.426	133
01.423.35.31	01.375.3500.426	109	01.433.40.01	01.389.4000.010	121	01.516.30.01	01.300.3000.010	85
01.423.40.01	01.375.4000.010	109	01.433.40.31	01.389.4000.426	121	01.516.30.31	01.300.3000.426	85
01.423.40.31	01.375.4000.426	109	01.450.00.12	01.694.0000.112	167	01.516.35.01	01.300.3500.010	85
01.423.45.01	01.375.4500.010	109	01.450.00.13	01.694.0000.152	167	01.516.35.31	01.300.3500.426	85
01.423.45.31	01.375.4500.426	109	01.450.00.20	01.694.0000.316	167	01.516.40.01	01.300.4000.010	85
01.424.30.01	01.378.3000.010	111	01.450.00.21	01.694.0000.326	167	01.516.40.31	01.300.4000.426	85
01.424.30.31	01.378.3000.426	111	01.450.00.31	01.694.0000.426	167	01.517.30.01	01.301.3000.010	85
01.424.35.01	01.378.3500.010	111	01.450.00.32	01.694.0000.416	167	01.517.30.31	01.301.3000.426	85
01.424.35.31	01.378.3500.426	111	01.451.00.12	01.695.0000.112	167	01.517.35.01	01.301.3500.010	85
01.424.40.01	01.378.4000.010	111	01.451.00.13	01.695.0000.152	167	01.517.35.31	01.301.3500.426	85
01.424.40.31	01.378.4000.426	111	01.451.00.20	01.695.0000.316	167	01.517.40.01	01.301.4000.010	85
01.424.45.01	01.378.4500.010	111	01.451.00.21	01.695.0000.326	167	01.517.40.31	01.301.4000.426	85
01.424.45.31	01.378.4500.426	111	01.451.00.31	01.695.0000.426	167	01.518.35.31	01.304.3500.426	86
01.425.30.01	01.379.3000.010	111	01.451.00.32	01.695.0000.416	167	01.518.40.31	01.304.4000.426	86
01.425.30.31	01.379.3000.426	111	01.500.65.01	01.450.6500.010	130	01.519.35.31	01.305.3500.426	86
01.425.35.01	01.379.3500.010	111	01.500.65.31	01.450.6500.426	130	01.519.40.31	01.305.4000.426	86
01.425.35.31	01.379.3500.426	111	01.501.65.01	01.451.6500.010	130	01.520.00.01	01.750.2500.010	189
01.425.40.01	01.379.4000.010	111	01.501.65.31	01.451.6500.426	130	01.521.30.01	01.326.3000.010	94
01.425.40.31	01.379.4000.426	111	01.502.65.01	01.454.6500.010	131	01.521.30.31	01.326.3000.426	94
01.425.45.01	01.379.4500.010	111	01.503.65.01	01.455.6500.010	131	01.521.34.31	01.326.3400.426	94
01.425.45.31	01.379.4500.426	111	01.502.65.31	01.454.6500.426	131	01.521.35.01	01.326.3500.010	94
01.430.30.01	01.384.3000.010	119	01.503.65.31	01.455.6500.426	131	01.521.35.31	01.326.3500.426	94
01.430.30.31	01.384.3000.426	119	01.504.65.01	01.456.6500.010	131	01.521.40.01	01.326.4000.010	94
01.430.35.01	01.384.3500.010	119	01.504.65.31	01.456.6500.426	131	01.521.40.31	01.326.4000.426	94
01.430.35.31	01.384.3500.426	119	01.505.65.01	01.457.6500.010	131	01.522.30.01	01.322.3000.010	92
01.430.40.01	01.384.4000.010	119	01.505.65.31	01.457.6500.426	131	01.522.30.31	01.322.3000.426	92
01.430.40.31	01.384.4000.426	119	01.506.65.01	01.458.6500.010	132	01.522.35.01	01.322.3500.010	92
01.431.30.01	01.385.3000.010	119	01.506.65.31	01.458.6500.426	132	01.522.35.31	01.322.3500.426	92
01.431.30.31	01.385.3000.426	119	01.507.65.01	01.459.6500.010	132	01.522.40.01	01.322.4000.010	92
01.431.35.01	01.385.3500.010	119	01.507.65.31	01.459.6500.426	132	01.522.40.31	01.322.4000.426	92
01.431.35.31	01.385.3500.426	119	01.508.10.01	01.460.1000.010	132	01.523.10.01	01.826.1000.010	209
01.431.40.01	01.385.4000.010	119	01.508.10.31	01.460.1000.426	132	01.523.15.01	01.826.1500.010	209

1

2

3

4

5

6

7

8

9





Hierbei handelt es sich lediglich um eine Referenzliste!
Bitte den jeweiligen Artikel auf der Katalogseite überprüfen.

alte Artikel-Nr.	neue Artikel-Nr.	Seite	alte Artikel-Nr.	neue Artikel-Nr.	Seite	alte Artikel-Nr.	neue Artikel-Nr.	Seite
01.523.20.01	01.826.2000.010	209	01.555.40.31	01.139.4000.426	44	01.564.34.31	01.118.3400.426	37
01.524.10.01	01.827.1000.010	209	01.555.45.31	01.139.4500.426	44	01.564.35.31	01.118.3500.426	37
01.524.15.01	01.827.1500.010	209	01.556.30.31	01.132.3000.426	41	01.564.40.31	01.118.4000.426	37
01.524.20.01	01.827.2000.010	209	01.556.34.31	01.132.3400.426	41	01.564.45.31	01.118.4500.426	37
01.526.00.01	01.835.2000.010	212	01.556.35.31	01.132.3500.426	41	01.565.30.31	01.119.3000.426	37
01.527.00.01	01.748.2400.010	188	01.556.40.31	01.132.4000.426	41	01.565.34.31	01.119.3400.426	37
01.527.00.31	01.748.2400.426	188	01.556.45.31	01.132.4500.426	41	01.565.35.31	01.119.3500.426	37
01.528.00.01	01.749.2400.010	189	01.557.30.31	01.133.3000.426	41	01.565.40.31	01.119.4000.426	37
01.528.00.31	01.749.2400.426	189	01.557.34.31	01.133.3400.426	41	01.565.45.31	01.119.4500.426	37
01.538.00.01	01.870.1000.030	223	01.557.35.31	01.133.3500.426	41	01.566.30.31	01.114.3000.426	35
01.539.00.01	01.871.1000.030	223	01.557.40.31	01.133.4000.426	41	01.566.34.31	01.114.3400.426	35
01.540.00.01	01.872.1000.000	223	01.557.45.31	01.133.4500.426	41	01.566.35.31	01.114.3500.426	35
01.541.00.01	01.873.1000.000	223	01.558.30.31	01.136.3000.426	43	01.566.40.31	01.114.4000.426	35
01.546.00.01	01.752.2400.010	188	01.558.34.31	01.136.3400.426	43	01.566.45.31	01.114.4500.426	35
01.547.00.01	01.753.2400.010	188	01.558.35.31	01.136.3500.426	43	01.567.30.31	01.115.3000.426	35
01.550.30.31	01.130.3000.426	40	01.558.40.31	01.136.4000.426	43	01.567.34.31	01.115.3400.426	35
01.550.34.31	01.130.3400.426	40	01.558.45.31	01.136.4500.426	43	01.567.35.31	01.115.3500.426	35
01.550.35.31	01.130.3500.426	40	01.559.30.31	01.137.3000.426	43	01.567.40.31	01.115.4000.426	35
01.550.40.31	01.130.4000.426	40	01.559.34.31	01.137.3400.426	43	01.567.45.31	01.115.4500.426	35
01.550.45.31	01.130.4500.426	40	01.559.35.31	01.137.3500.426	43	01.568.30.31	01.120.3000.426	38
01.551.30.31	01.131.3000.426	40	01.559.40.31	01.137.4000.426	43	01.568.34.31	01.120.3400.426	38
01.551.34.31	01.131.3400.426	40	01.559.45.31	01.137.4500.426	43	01.568.35.31	01.120.3500.426	38
01.551.35.31	01.131.3500.426	40	01.560.30.31	01.110.3000.426	33	01.568.40.31	01.120.4000.426	38
01.551.40.31	01.131.4000.426	40	01.560.34.31	01.110.3400.426	33	01.568.45.31	01.120.4500.426	38
01.551.45.31	01.131.4500.426	40	01.560.35.31	01.110.3500.426	33	01.569.30.31	01.121.3000.426	38
01.552.30.31	01.134.3000.426	42	01.560.40.31	01.110.4000.426	33	01.569.34.31	01.121.3400.426	38
01.552.34.31	01.134.3400.426	42	01.560.45.31	01.110.4500.426	33	01.569.35.31	01.121.3500.426	38
01.552.35.31	01.134.3500.426	42	01.561.30.31	01.111.3000.426	33	01.569.40.31	01.121.4000.426	38
01.552.40.31	01.134.4000.426	42	01.561.34.31	01.111.3400.426	33	01.569.45.31	01.121.4500.426	38
01.552.45.31	01.134.4500.426	42	01.561.35.31	01.111.3500.426	33	01.570.30.31	01.116.3000.426	36
01.553.30.31	01.135.3000.426	42	01.561.40.31	01.111.4000.426	33	01.570.34.31	01.116.3400.426	36
01.553.34.31	01.135.3400.426	42	01.561.45.31	01.111.4500.426	33	01.570.35.31	01.116.3500.426	36
01.553.35.31	01.135.3500.426	42	01.562.30.31	01.112.3000.426	34	01.570.40.31	01.116.4000.426	36
01.553.40.31	01.135.4000.426	42	01.562.34.31	01.112.3400.426	34	01.570.45.31	01.116.4500.426	36
01.553.45.31	01.135.4500.426	42	01.562.35.31	01.112.3500.426	34	01.571.30.31	01.117.3000.426	36
01.554.30.31	01.138.3000.426	44	01.562.40.31	01.112.4000.426	34	01.571.34.31	01.117.3400.426	36
01.554.34.31	01.138.3400.426	44	01.562.45.31	01.112.4500.426	34	01.571.35.31	01.117.3500.426	36
01.554.35.31	01.138.3500.426	44	01.563.30.31	01.113.3000.426	34	01.571.40.31	01.117.4000.426	36
01.554.40.31	01.138.4000.426	44	01.563.34.31	01.113.3400.426	34	01.571.45.31	01.117.4500.426	36
01.554.45.31	01.138.4500.426	44	01.563.35.31	01.113.3500.426	34	01.572.30.31	01.122.3000.426	39
01.555.30.31	01.139.3000.426	44	01.563.40.31	01.113.4000.426	34	01.572.34.31	01.122.3400.426	39
01.555.34.31	01.139.3400.426	44	01.563.45.31	01.113.4500.426	34	01.572.35.31	01.122.3500.426	39
01.555.35.31	01.139.3500.426	44	01.564.30.31	01.118.3000.426	37	01.572.40.31	01.122.4000.426	39

Hierbei handelt es sich lediglich um eine Referenzliste!
Bitte den jeweiligen Artikel auf der Katalogseite überprüfen.

alte Artikel-Nr.	neue Artikel-Nr.	Seite	alte Artikel-Nr.	neue Artikel-Nr.	Seite	alte Artikel-Nr.	neue Artikel-Nr.	Seite
01.572.45.31	01.122.4500.426	39	01.653.65.31	01.491.6500.426	137	01.676.35.01	01.323.3500.010	92
01.573.30.31	01.123.3000.426	39	01.655.65.31	01.493.6500.426	137	01.676.35.31	01.323.3500.426	92
01.573.34.31	01.123.3400.426	39	01.658.65.31	01.488.6500.426	137	01.676.40.01	01.323.4000.010	92
01.573.35.31	01.123.3500.426	39	01.660.65.31	01.490.6500.426	137	01.676.40.31	01.323.4000.426	92
01.573.40.31	01.123.4000.426	39	01.662.65.31	01.492.6500.426	137	01.678.30.01	01.836.3000.010	212
01.573.45.31	01.123.4500.426	39	01.664.35.01	01.306.3500.010	87	01.678.35.01	01.836.3500.010	212
01.580.30.31	01.140.3000.426	45	01.664.35.31	01.306.3500.426	87	01.678.40.01	01.836.4000.010	212
01.580.34.31	01.140.3400.426	45	01.664.40.01	01.306.4000.010	87	01.680.00.01	01.837.0000.010	213
01.580.35.31	01.140.3500.426	45	01.664.40.31	01.306.4000.426	87	01.680.00.31	01.837.0000.426	213
01.580.40.31	01.140.4000.426	45	01.664.45.01	01.306.4500.010	87	01.682.30.01	01.324.3000.010	93
01.580.45.31	01.140.4500.426	45	01.664.45.31	01.306.4500.426	87	01.682.30.31	01.324.3000.426	93
01.581.00.01	01.141.0000.010	45	01.665.35.01	01.307.3500.010	87	01.682.34.31	01.324.3400.426	93
01.582.00.01	01.726.2400.010	178	01.665.35.31	01.307.3500.426	87	01.682.35.01	01.324.3500.010	93
01.582.00.31	01.726.2400.426	178	01.665.40.01	01.307.4000.010	87	01.682.35.31	01.324.3500.426	93
01.583.65.31	01.727.4300.426	178	01.665.40.31	01.307.4000.426	87	01.682.40.01	01.324.4000.010	93
01.584.70.31	01.727.4800.426	178	01.665.45.01	01.307.4500.010	87	01.682.40.31	01.324.4000.426	93
01.600.65.01	01.468.6500.010	134	01.665.45.31	01.307.4500.426	87	01.683.25.01	01.325.2500.010	93
01.600.65.31	01.468.6500.426	134	01.666.35.01	01.310.3500.010	88	01.683.25.31	01.325.2500.426	93
01.601.65.01	01.469.6500.010	134	01.666.35.01b	01.312.3500.010	88	01.683.30.01	01.325.3000.010	93
01.601.65.31	01.469.6500.426	134	01.666.35.31	01.310.3500.426	88	01.683.30.31	01.325.3000.426	93
01.607.65.31	01.471.6500.426	134	01.666.35.31b	01.312.3500.426	88	01.683.35.01	01.325.3500.010	93
01.609.65.31	01.473.6500.426	134	01.666.40.01	01.310.4000.010	88	01.683.35.31	01.325.3500.426	93
01.611.65.01	01.475.6500.010	134	01.666.40.01b	01.312.4000.010	88	01.683.40.01	01.325.4000.010	93
01.611.65.31	01.475.6500.426	134	01.666.40.31	01.310.4000.426	88	01.683.40.31	01.325.4000.426	93
01.615.10.31	01.477.1000.426	134	01.666.40.31b	01.312.4000.426	88	01.684.35.01	01.302.3500.010	85
01.617.10.31	01.479.1000.426	134	01.667.35.01	01.311.3500.010	88	01.684.35.31	01.302.3500.426	85
01.619.10.31	01.481.1000.426	134	01.667.35.01b	01.313.3500.010	88	01.684.40.01	01.302.4000.010	85
01.622.65.31	01.470.6500.426	134	01.667.35.31	01.311.3500.426	88	01.684.40.31	01.302.4000.426	85
01.624.65.31	01.472.6500.426	134	01.667.35.31b	01.313.3500.426	88	01.685.35.01	01.303.3500.010	85
01.626.65.01	01.474.6500.010	134	01.667.40.01	01.311.4000.010	88	01.685.35.31	01.303.3500.426	85
01.626.65.31	01.474.6500.426	134	01.667.40.01b	01.313.4000.010	88	01.685.40.01	01.303.4000.010	85
01.630.10.31	01.476.1000.426	134	01.667.40.31	01.311.4000.426	88	01.685.40.31	01.303.4000.426	85
01.632.10.31	01.478.1000.426	134	01.667.40.31b	01.313.4000.426	88	01.686.35.01	01.314.3500.010	89
01.634.10.31	01.480.1000.426	134	01.668.35.31	01.318.3500.426	90	01.686.35.31	01.314.3500.426	89
01.640.10.31	01.484.1000.426	135	01.668.40.31	01.318.4000.426	90	01.686.40.01	01.314.4000.010	89
01.641.10.31	01.485.1000.426	135	01.669.35.31	01.319.3500.426	90	01.686.40.31	01.314.4000.426	89
01.642.65.31	01.482.6500.426	135	01.669.40.31	01.319.4000.426	90	01.687.35.01	01.315.3500.010	89
01.643.65.31	01.483.6500.426	135	01.670.35.31	01.320.3500.426	91	01.687.35.31	01.315.3500.426	89
01.644.65.01	01.486.6500.010	136	01.670.40.31	01.320.4000.426	91	01.687.40.01	01.315.4000.010	89
01.645.65.31	01.486.6500.426	136	01.671.35.31	01.321.3500.426	91	01.687.40.31	01.315.4000.426	89
01.646.65.01	01.487.6500.010	136	01.671.40.31	01.321.4000.426	91	01.688.35.01	01.316.3500.010	89
01.647.65.01	01.487.6500.426	136	01.676.30.01	01.323.3000.010	92	01.688.35.31	01.316.3500.426	89
01.651.65.31	01.489.6500.426	137	01.676.30.31	01.323.3000.426	92	01.688.40.01	01.316.4000.010	89





Hierbei handelt es sich lediglich um eine Referenzliste!
Bitte den jeweiligen Artikel auf der Katalogseite überprüfen.

alte Artikel-Nr.	neue Artikel-Nr.	Seite	alte Artikel-Nr.	neue Artikel-Nr.	Seite	alte Artikel-Nr.	neue Artikel-Nr.	Seite
01.688.40.31	01.316.4000.426	89	01.704.00.21	01.700.0000.326	168	01.744.40.00	01.616.4000.010	152
01.689.35.01	01.317.3500.010	89	01.704.00.31	01.700.0000.426	168	01.744.40.31	01.616.4000.426	152
01.689.35.31	01.317.3500.426	89	01.704.00.32	01.700.0000.416	168	01.745.40.00	01.617.4000.010	152
01.689.40.01	01.317.4000.010	89	01.705.00.12	01.701.0000.112	168	01.745.40.31	01.617.4000.426	152
01.689.40.31	01.317.4000.426	89	01.705.00.13	01.701.0000.152	168	01.748.50.00	01.616.5000.010	152
01.692.00.01	01.820.2400.010	207	01.705.00.20	01.701.0000.316	168	01.749.50.00	01.617.5000.010	152
01.693.00.01	01.822.0000.010	207	01.705.00.21	01.701.0000.326	168	01.752.60.00	01.616.6000.010	152
01.693.24.01	01.823.0000.010	207	01.705.00.31	01.701.0000.426	168	01.753.60.00	01.617.6000.010	152
01.694.30.01	01.824.3000.010	207	01.705.00.32	01.701.0000.416	168	01.756.30.00	01.634.3000.005	157
01.694.34.31	01.824.3400.426	208	01.706.00.12	01.698.0000.112	168	01.756.34.00	01.634.3400.005	157
01.694.35.01	01.824.3500.010	207	01.706.00.13	01.698.0000.152	168	01.756.40.00	01.634.4000.005	157
01.694.40.01	01.824.4000.010	207	01.706.00.20	01.698.0000.316	168	01.758.30.01	01.635.3000.010	157
01.694.45.01	01.824.4500.010	207	01.706.00.21	01.698.0000.326	168	01.758.34.01	01.635.3400.010	157
01.695.00.01	01.825.1500.010	208	01.706.00.31	01.698.0000.426	168	01.758.40.01	01.635.4000.010	157
01.695.20.01	01.825.2000.010	208	01.706.00.32	01.698.0000.416	168	01.760.00.00	01.636.4000.005	158
01.696.00.01	01.821.0000.010	207	01.707.00.12	01.699.0000.112	168	01.762.00.01	01.637.4000.010	158
01.700.00.12	01.702.0000.112	169	01.707.00.13	01.699.0000.152	168	01.764.01.01	01.876.1000.000	224
01.700.00.13	01.702.0000.152	169	01.707.00.20	01.699.0000.316	168	01.765.01.01	01.877.1000.000	224
01.700.00.20	01.702.0000.316	169	01.707.00.21	01.699.0000.326	168	01.766.01.01	01.874.2000.010	224
01.700.00.21	01.702.0000.326	169	01.707.00.31	01.699.0000.426	168	01.767.01.01	01.875.2000.010	224
01.700.00.31	01.702.0000.426	169	01.707.00.32	01.699.0000.416	168	01.768.30.01	01.638.3000.010	158
01.700.00.32	01.702.0000.416	169	01.708.00.05	01.704.0000.030	169	01.768.34.01	01.638.3400.010	158
01.701.00.12	01.703.0000.112	169	01.708.00.08	01.704.0000.095	169	01.768.40.01	01.638.4000.010	158
01.701.00.13	01.703.0000.152	169	01.708.01.05	01.704.0000.040	169	01.770.30.01	01.626.3000.010	155
01.701.00.20	01.703.0000.316	169	01.709.00.05	01.705.0000.030	169	01.770.34.01	01.626.3400.010	155
01.701.00.21	01.703.0000.326	169	01.709.00.08	01.705.0000.095	169	01.770.40.01	01.626.4000.010	155
01.701.00.31	01.703.0000.426	169	01.709.01.05	01.705.0000.040	169	01.772.00.01	01.650.0000.010	159
01.701.00.32	01.703.0000.416	169	01.710.00.05	01.706.0000.030	169	01.773.00.01	01.651.0000.010	159
01.702.00.12	01.696.0000.112	167	01.710.00.08	01.706.0000.095	169	01.774.00.01	01.652.0000.010	159
01.702.00.13	01.696.0000.152	167	01.710.01.05	01.706.0000.040	169	01.775.00.01	01.653.0000.010	159
01.702.00.20	01.696.0000.316	167	01.711.00.05	01.707.0000.030	169	01.776.00.01	01.654.0000.010	159
01.702.00.21	01.696.0000.326	167	01.711.00.08	01.707.0000.095	169	01.777.00.01	01.655.0000.010	159
01.702.00.31	01.696.0000.426	167	01.711.01.05	01.707.0000.040	169	01.778.00.01	01.656.0000.010	159
01.702.00.32	01.696.0000.416	167	01.720.40.01	01.673.4000.010	164	01.780.00.12	01.658.0000.114	160
01.703.00.12	01.697.0000.112	167	01.722.28.01	01.406.2800.010	124	01.781.00.40	01.659.0000.565	160
01.703.00.13	01.697.0000.152	167	01.724.60.01	01.628.6000.010	156	01.782.00.12	01.657.0000.114	159
01.703.00.20	01.697.0000.316	167	01.725.60.01	01.629.6000.010	156	01.784.00.01	01.662.0000.010	161
01.703.00.21	01.697.0000.326	167	01.726.60.01	01.630.6000.010	156	01.786.00.01	01.663.0000.010	161
01.703.00.31	01.697.0000.426	167	01.727.60.01	01.631.6000.010	156	01.787.00.12	01.664.0000.114	161
01.703.00.32	01.697.0000.416	167	01.736.30.00	01.616.3000.010	152	01.788.00.12	01.665.0000.114	161
01.704.00.12	01.700.0000.112	168	01.737.30.00	01.617.3000.010	152	01.789.00.12	01.661.7000.114	160
01.704.00.13	01.700.0000.152	168	01.740.34.00	01.616.3400.010	152		01.661.9000.114	160
01.704.00.20	01.700.0000.316	168	01.741.34.00	01.617.3400.010	152	01.790.00.12	01.660.0000.114	160

Hierbei handelt es sich lediglich um eine Referenzliste!
Bitte den jeweiligen Artikel auf der Katalogseite überprüfen.

alte Artikel-Nr.	neue Artikel-Nr.	Seite
01.792.00.01	01.666.0000.010	162
01.793.00.12	01.667.0000.114	162
01.794.00.12	01.668.0000.114	162
01.800.20.01	01.609.2000.010	150
01.800.20.31	01.609.2000.426	150
01.802.20.01	01.608.2000.010	150
01.802.20.31	01.608.2000.426	150
01.804.24.01	01.610.2400.010	150
01.804.24.31	01.610.2400.426	150
01.806.20.01	01.611.2000.010	151
01.806.20.31	01.611.2000.426	151
01.808.60.01	01.612.6000.010	151
01.828.00.01	01.670.0000.010	163
01.834.00.01	01.671.0000.010	163
01.900.00.12	01.754.2800.114	190
01.900.00.13	01.754.2800.154	190
01.900.00.15	01.754.2800.255	190
01.901.00.12	01.755.2800.114	190
01.901.00.13	01.755.2800.154	190
01.901.00.15	01.755.2800.255	190
01.931.00.01	01.724.2400.010	177
01.931.00.31	01.724.2400.426	177
01.932.00.31	01.725.2400.426	177
01.933.00.31	01.746.2400.426	187
01.934.22.31	01.742.2200.426	183
01.934.24.31	01.742.2400.426	183
01.935.00.31	01.720.2400.426	176
01.936.00.31	01.722.2400.426	176
01.937.00.31	01.723.2400.426	176
01.939.22.31	01.744.2200.426	185
01.939.24.31	01.744.2400.426	185
01.940.00.31	01.768.2200.426	191
01.941.00.31	01.769.2200.426	191
01.942.00.01	01.770.2400.010	191
01.942.00.31	01.770.2400.426	191
01.944.00.01	01.772.2500.010	192
01.945.00.01	01.773.2500.010	192
01.946.00.01	01.774.2500.010	192
01.947.00.01	01.775.2500.010	192
01.948.00.01	01.776.2500.010	193
01.949.00.01	01.777.2500.010	193
01.950.00.01	01.778.2400.010	194
01.950.00.31	01.778.2400.426	194

alte Artikel-Nr.	neue Artikel-Nr.	Seite
01.952.00.01	01.780.2400.010	194
01.952.00.31	01.780.2400.426	194
01.953.00.01	01.781.2400.010	194
01.953.00.31	01.781.2400.426	194
01.954.01.01	01.850.1000.000	218
01.954.02.01	01.850.2000.000	218
01.955.01.01	01.851.1000.000	218
01.955.02.01	01.851.2000.000	218
01.956.01.01	01.852.1000.000	218
01.956.02.01	01.852.2000.000	218
01.957.01.01	01.853.1000.000	218
01.957.02.01	01.853.2000.000	218
01.958.00.01	01.878.0000.710	225
01.960.00.01	01.879.0000.710	225
01.970.00.40	05.831.0010.550	558
01.980.61.23	01.901.3131.325	230
01.981.61.23	01.903.3131.325	230
01.984.51.23	01.907.2727.325	232
01.985.51.23	01.909.2727.325	232
01.986.35.23	01.911.3700.325	233
01.987.35.23	01.912.3700.325	233
01.988.40.23	01.905.4100.325	231
01.989.40.23	01.906.4100.325	231
01.990.61.23	01.913.3131.325	234
01.991.61.23	01.914.3131.325	234
02...		
02.096.08.12	02.106.1100.112	273
02.096.08.13	02.106.1100.152	273
02.096.08.15	02.106.1100.255	273
02.096.08.31	02.106.1100.426	273
02.096.08.99	02.106.1100.299	273
02.097.08.12	02.106.1200.112	273
02.097.08.13	02.106.1200.152	273
02.097.08.15	02.106.1200.255	273
02.097.08.31	02.106.1200.426	273
02.097.08.99	02.106.1200.299	273
02.101.08.12	02.104.1200.112	272
02.101.08.13	02.104.1200.152	272
02.101.08.15	02.104.1200.255	272
02.103.08.12	02.102.1200.112	271
02.103.08.13	02.102.1200.152	271
02.103.08.15	02.102.1200.255	271
02.103.08.16	02.102.1200.299	271

alte Artikel-Nr.	neue Artikel-Nr.	Seite
02.103.08.20	02.102.1200.429	271
02.103.08.31	02.102.1200.426	271
02.105.08.12	02.108.1200.112	274
02.105.08.13	02.108.1200.152	274
02.105.08.15	02.108.1200.255	274
02.107.08.12	02.100.1200.112	270
02.107.08.13	02.100.1200.152	270
02.107.08.15	02.100.1200.255	270
02.107.08.16	02.100.1200.299	270
02.107.08.20	02.100.1200.429	270
02.107.08.31	02.100.1200.426	270
02.108.08.12	02.102.1100.112	271
02.108.08.13	02.102.1100.152	271
02.108.08.15	02.102.1100.255	271
02.108.08.16	02.102.1100.299	271
02.108.08.20	02.102.1100.429	271
02.108.08.31	02.102.1100.426	271
02.109.08.12	02.100.1100.112	270
02.109.08.13	02.100.1100.152	270
02.109.08.15	02.100.1100.255	270
02.109.08.16	02.100.1100.299	270
02.109.08.20	02.100.1100.429	270
02.109.08.31	02.100.1100.426	270
02.110.08.03	02.503.1100.020	334
02.110.08.12	02.503.1100.112	334
02.110.09.03	02.503.2100.020	334
02.110.09.12	02.503.2100.112	334
02.111.08.12	02.112.1200.112	276
02.111.08.13	02.112.1200.152	276
02.111.08.15	02.112.1200.255	276
02.113.08.12	02.122.1200.112	278
02.113.08.13	02.122.1200.152	278
02.113.08.15	02.122.1200.255	278
02.114.08.12	02.122.1100.112	278
02.114.08.13	02.122.1100.152	278
02.114.08.15	02.122.1100.255	278
02.115.08.12	02.240.1130.112	294
02.115.08.13	02.240.1130.152	294
02.116.08.12	02.242.1225.112	294
02.116.08.13	02.242.1225.152	294
02.116.08.15	02.242.1225.255	294
02.117.08.12	02.244.1218.112	294
02.117.08.13	02.244.1218.152	294



Hierbei handelt es sich lediglich um eine Referenzliste!
Bitte den jeweiligen Artikel auf der Katalogseite überprüfen.

alte Artikel-Nr.	neue Artikel-Nr.	Seite	alte Artikel-Nr.	neue Artikel-Nr.	Seite	alte Artikel-Nr.	neue Artikel-Nr.	Seite
02.117.08.15	02.244.1218.255	294	02.300.05.13	02.314.0251.152	310	02.310.09.16	02.318.0191.299	311
02.118.08.12	02.116.1400.112	276	02.300.05.15	02.314.0251.255	310	02.310.09.31	02.318.0191.426	311
02.138.08.12	02.160.1100.112	284	02.301.09.12	02.314.0291.112	310	02.311.14.12	02.318.0141.112	311
02.138.08.15	02.160.1100.255	284	02.301.09.13	02.314.0291.152	310	02.311.14.13	02.318.0141.152	311
02.138.08.31	02.160.1100.426	284	02.301.09.15	02.314.0291.255	310	02.311.14.15	02.318.0141.255	311
02.138.09.12	02.160.2100.112	284	02.301.09.16	02.314.0291.299	310	02.311.14.16	02.318.0141.299	311
02.138.09.15	02.160.2100.255	284	02.302.14.12	02.314.0241.112	310	02.311.14.31	02.318.0141.426	311
02.138.09.31	02.160.2100.426	284	02.302.14.13	02.314.0241.152	310	02.400.09.03	02.450.2400.065	325
02.200.08.31	02.122.1200.426	278	02.302.14.15	02.314.0241.255	310	02.400.09.05	02.450.2400.030	325
02.201.08.31	02.122.1100.426	278	02.302.14.16	02.314.0241.299	310	02.401.09.03	02.458.2500.065	326
02.202.00.31	02.334.0201.426	313	02.304.06.12	02.320.0261.112	311	02.401.09.05	02.458.2500.030	326
02.203.00.31	02.330.0101.426	313	02.304.06.13	02.320.0261.152	311	02.402.00.03	02.460.0500.065	327
02.204.00.31	02.336.0203.426	313	02.304.06.15	02.320.0261.255	311	02.402.00.05	02.460.0500.030	327
02.205.00.31	02.332.0103.426	313	02.304.06.16	02.320.0261.299	311	02.403.09.03	02.452.2400.065	325
02.211.00.31	02.262.0200.426	302	02.304.06.31	02.320.0261.426	311	02.403.09.05	02.452.2400.030	325
02.212.00.31	02.262.1200.426	302	02.305.07.12	02.320.0271.112	311	02.404.09.03	02.454.2400.065	326
02.214.00.31	02.262.0100.426	302	02.305.07.13	02.320.0271.152	311	02.404.09.05	02.454.2400.030	326
02.215.00.31	02.262.1100.426	302	02.305.07.15	02.320.0271.255	311	02.405.00.03	02.456.2400.065	326
02.217.00.31	02.257.0200.426	299	02.305.07.16	02.320.0271.299	311	02.405.00.05	02.456.2400.030	326
02.218.00.31	02.257.0100.426	299	02.305.07.31	02.320.0271.426	311	02.414.40.40	02.478.2545.565	330
02.223.00.31	02.257.1200.426	299	02.306.09.12	02.320.0291.112	311	02.414.66.40	02.478.2565.565	330
02.224.00.31	02.257.1100.426	299	02.306.09.13	02.320.0291.152	311	02.415.40.40	02.482.0045.565	331
02.296.11.12	02.324.0211.112	312	02.306.09.15	02.320.0291.255	311	02.415.66.40	02.482.0065.565	331
02.296.11.13	02.324.0211.152	312	02.306.09.16	02.320.0291.299	311	02.417.40.40	02.480.2545.565	330
02.296.11.15	02.324.0211.255	312	02.306.09.31	02.320.0291.426	311	02.417.66.40	02.480.2565.565	330
02.296.11.16	02.324.0211.299	312	02.307.14.12	02.320.0241.112	311	02.418.09.12	02.420.2401.112	320
02.296.11.31	02.324.0211.426	312	02.307.14.13	02.320.0241.152	311	02.418.09.31	02.420.2401.426	320
02.297.14.12	02.326.0214.112	312	02.307.14.15	02.320.0241.255	311	02.419.09.12	02.420.2402.112	320
02.297.14.13	02.326.0214.152	312	02.307.14.16	02.320.0241.299	311	02.419.09.31	02.420.2402.426	320
02.297.14.15	02.326.0214.255	312	02.307.14.31	02.320.0241.426	311	02.420.09.12	02.424.2401.112	321
02.297.14.16	02.326.0214.299	312	02.308.06.12	02.318.0161.112	311	02.420.09.31	02.424.2401.426	321
02.297.14.31	02.326.0214.426	312	02.308.06.13	02.318.0161.152	311	02.421.09.12	02.424.2402.112	321
02.298.11.12	02.324.0111.112	312	02.308.06.15	02.318.0161.255	311	02.421.09.31	02.424.2402.426	321
02.298.11.13	02.324.0111.152	312	02.308.06.16	02.318.0161.299	311	02.422.09.12	02.428.2401.112	322
02.298.11.15	02.324.0111.255	312	02.308.06.31	02.318.0161.426	311	02.422.09.31	02.428.2401.426	322
02.298.11.16	02.324.0111.299	312	02.309.07.12	02.318.0171.112	311	02.424.09.12	02.432.2501.112	323
02.298.11.31	02.324.0111.426	312	02.309.07.13	02.318.0171.152	311	02.424.09.31	02.432.2501.426	323
02.299.14.12	02.326.0114.112	312	02.309.07.15	02.318.0171.255	311	02.425.09.12	02.432.2502.112	323
02.299.14.13	02.326.0114.152	312	02.309.07.16	02.318.0171.299	311	02.425.09.31	02.432.2502.426	323
02.299.14.15	02.326.0114.255	312	02.309.07.31	02.318.0171.426	311	02.426.00.12	02.438.0580.112	324
02.299.14.16	02.326.0114.299	312	02.310.09.12	02.318.0191.112	311	02.426.00.31	02.438.0580.426	324
02.299.14.31	02.326.0114.426	312	02.310.09.13	02.318.0191.152	311	02.428.09.12	02.434.2501.112	323
02.300.05.12	02.314.0251.112	310	02.310.09.15	02.318.0191.255	311	02.428.09.31	02.434.2501.426	323

Hierbei handelt es sich lediglich um eine Referenzliste!
Bitte den jeweiligen Artikel auf der Katalogseite überprüfen.

alte Artikel-Nr.	neue Artikel-Nr.	Seite
02.429.09.12	02.434.2502.112	323
02.429.09.31	02.434.2502.426	323
02.430.09.12	02.436.2501.112	324
02.431.09.12	02.140.2200.112	282
	02.140.3240.112	282
02.431.09.13	02.140.2200.152	282
02.431.09.15	02.140.2200.255	282
02.432.40.13	02.140.3240.152	282
02.432.40.15	02.140.3240.255	282
02.433.09.03	02.142.2200.065	283
02.433.09.05	02.142.2200.030	283
02.434.40.03	02.142.3240.065	283
02.434.40.05	02.142.3240.030	283
02.439.09.12	02.122.2200.112	278
02.439.09.31	02.122.2200.426	278
02.440.09.12	02.122.2100.112	278
02.440.09.31	02.122.2100.426	278
02.442.00.12	02.374.0210.112	317
02.501.08.03	02.500.1000.020	334
02.501.08.12	02.500.1000.112	334
02.501.09.03	02.500.2000.020	334
02.501.09.12	02.500.2000.112	334
02.503.08.03	02.502.1100.020	334
02.503.08.12	02.502.1100.112	334
02.503.09.03	02.502.2100.020	334
02.503.09.12	02.502.2100.112	334
02.504.09.03	02.504.2500.020	335
02.504.09.12	02.504.2500.112	335
02.507.08.40	02.490.1000.565	334
02.507.09.40	02.490.2000.565	334
02.513.72.03	02.520.0400.020	336
02.515.92.03	02.522.0401.020	336
02.517.72.12	02.524.0400.112	336
02.517.92.12	02.524.0401.112	336
02.518.72.03	02.526.0402.020	337
02.520.92.03	02.528.0403.020	337
02.521.72.12	02.530.0402.112	337
02.521.92.12	02.530.0403.112	337
02.522.72.03	02.532.0404.020	338
02.524.72.03	02.534.0405.020	338
02.529.00.03	02.540.0100.020	338
02.529.00.12	02.540.0100.112	338
02.530.08.03	02.540.1100.020	338

alte Artikel-Nr.	neue Artikel-Nr.	Seite
02.530.08.12	02.540.1100.112	338
02.530.09.03	02.540.2100.020	338
02.530.09.12	02.540.2100.112	338
02.532.00.03	02.546.0500.020	339
02.532.00.12	02.546.0500.112	339
02.533.08.03	02.546.1500.020	339
02.533.08.12	02.546.1500.112	339
02.533.09.03	02.546.2500.020	339
02.533.09.12	02.546.2500.112	339
02.535.00.12	02.542.0100.112	339
02.535.00.13	02.542.0100.152	339
02.535.00.15	02.542.0100.255	339
02.536.08.12	02.542.1100.112	339
02.536.08.13	02.542.1100.152	339
02.536.08.15	02.542.1100.255	339
02.536.09.12	02.542.2100.112	339
02.536.09.13	02.542.2100.152	339
02.536.09.15	02.542.2100.255	339
02.538.00.12	02.548.0500.112	340
02.538.00.13	02.548.0500.152	340
02.538.00.15	02.548.0500.255	340
02.539.08.12	02.548.1500.112	340
02.539.08.13	02.548.1500.152	340
02.539.08.15	02.548.1500.255	340
02.539.09.12	02.548.2500.112	340
02.539.09.13	02.548.2500.152	340
02.539.09.15	02.548.2500.255	340
02.541.00.12	02.544.0100.112	339
02.541.00.13	02.544.0100.152	339
02.541.00.15	02.544.0100.255	339
02.542.08.12	02.544.1100.112	339
02.542.08.13	02.544.1100.152	339
02.542.08.15	02.544.1100.255	339
02.542.09.12	02.544.2100.112	339
02.542.09.13	02.544.2100.152	339
02.542.09.15	02.544.2100.255	339
02.544.00.12	02.550.0500.112	340
02.544.00.13	02.550.0500.152	340
02.544.00.15	02.550.0500.255	340
02.545.08.12	02.550.1500.112	340
02.545.08.13	02.550.1500.152	340
02.545.08.15	02.550.1500.255	340
02.545.09.12	02.550.2500.112	340

alte Artikel-Nr.	neue Artikel-Nr.	Seite
02.545.09.13	02.550.2500.152	340
02.545.09.15	02.550.2500.255	340
02.547.00.12	02.264.0200.112	303
02.547.00.13	02.264.0200.152	303
02.547.00.15	02.264.0200.255	303
02.548.08.12	02.264.1200.112	303
02.548.08.13	02.264.1200.152	303
02.548.08.15	02.264.1200.255	303
02.548.09.12	02.264.2200.112	303
02.548.09.13	02.264.2200.152	303
02.548.09.15	02.264.2200.255	303
02.557.00.12	02.608.0000.112	342
02.558.08.12	02.608.0001.112	342
02.560.00.12	02.612.0000.112	342
02.561.08.12	02.612.0001.112	342
02.563.00.12	02.262.0200.112	302
02.564.08.12	02.262.1200.112	302
02.566.00.12	02.262.0100.112	302
02.567.00.12	02.262.1100.112	302
02.569.11.01	02.826.1110.010	365
02.569.12.01	02.826.1120.010	365
02.569.13.01	02.826.1130.010	365
02.569.14.01	02.826.1140.010	365
02.570.11.01	02.842.1110.010	367
02.570.12.01	02.842.1120.010	367
02.570.13.01	02.842.1130.010	367
02.570.14.01	02.842.1140.010	367
02.571.00.12	02.257.0200.112	299
02.572.08.12	02.257.1200.112	299
02.574.00.12	02.257.0100.112	299
02.574.00.15	02.257.0100.255	299
02.575.08.12	02.257.1100.112	299
02.577.05.15	02.514.0150.255	335
02.578.05.12	02.376.0250.112	317
02.578.05.13	02.376.0250.152	317
02.578.05.15	02.376.0250.255	317
02.579.07.12	02.378.0270.112	318
02.579.07.13	02.378.0270.152	318
02.579.07.15	02.378.0270.255	318
02.580.03.12	02.372.0231.112	317
02.580.03.13	02.372.0231.152	317
02.580.03.15	02.372.0231.255	317
02.581.75.12	02.372.0271.112	317





Hierbei handelt es sich lediglich um eine Referenzliste!
Bitte den jeweiligen Artikel auf der Katalogseite überprüfen.

alte Artikel-Nr.	neue Artikel-Nr.	Seite	alte Artikel-Nr.	neue Artikel-Nr.	Seite	alte Artikel-Nr.	neue Artikel-Nr.	Seite
02.581.75.13	02.372.0271.152	317	02.604.15.01	02.820.1150.010	364	02.650.08.02	02.638.0000.015	345
02.581.75.15	02.372.0271.255	317	02.604.16.01	02.820.1160.010	364		02.639.0000.015	345
02.582.00.12	02.334.0201.112	313	02.604.70.01	02.820.1070.010	364	02.656.08.02	02.640.0000.015	345
02.582.00.13	02.334.0201.152	313	02.605.06.01	02.822.2060.010	364	02.657.08.02	02.640.0001.015	345
02.582.00.15	02.334.0201.255	313	02.605.08.01	02.822.2080.010	364	02.658.00.02	02.644.0000.015	345
02.583.00.12	02.330.0101.112	313	02.605.10.01	02.822.2100.010	364	02.670.00.02	02.642.0000.015	345
02.583.00.13	02.330.0101.152	313	02.605.11.01	02.822.2110.010	364	02.676.00.02	02.646.0000.015	345
02.583.00.15	02.330.0101.255	313	02.605.12.01	02.822.2120.010	364	02.700.08.03	02.730.1200.020	357
02.584.00.12	02.336.0203.112	313	02.605.13.01	02.822.2130.010	364	02.700.08.12	02.730.1200.112	357
02.584.00.13	02.336.0203.152	313	02.605.16.01	02.822.2160.010	364	02.700.09.03	02.730.2200.020	357
02.584.00.15	02.336.0203.255	313	02.606.01.01	02.836.2090.010	366	02.700.09.12	02.730.2200.112	357
02.585.00.12	02.332.0103.112	313	02.606.02.01	02.836.2160.010	366	02.701.08.01	02.732.1200.010	357
02.585.00.13	02.332.0103.152	313	02.606.03.01	02.836.4090.010	366	02.701.08.03	02.732.1200.020	357
02.585.00.15	02.332.0103.255	313	02.606.04.01	02.836.4160.010	366	02.701.08.12	02.732.1200.112	357
02.585.00.31	02.332.1105.426	313	02.607.01.01	02.840.2100.010	366	02.702.08.01	02.732.1201.010	357
02.586.00.03	02.560.0560.020	340	02.607.02.01	02.840.2135.010	366	02.702.08.03	02.732.1201.020	357
02.586.00.12	02.560.0560.112	340	02.607.03.01	02.840.2150.010	366	02.702.08.12	02.732.1201.112	357
02.587.00.03	02.562.0561.020	340	02.607.04.01	02.840.2165.010	366	02.703.08.01	02.732.1202.010	357
02.587.00.12	02.562.0561.112	340	02.607.05.01	02.840.4100.010	366	02.703.08.03	02.732.1202.020	357
02.589.00.03	02.510.0120.020	335	02.607.06.01	02.840.4130.010	366	02.703.08.12	02.732.1202.112	357
02.590.00.03	02.512.0175.020	335	02.607.07.01	02.840.4150.010	366	02.703.08.31	02.732.1202.426	357
02.591.05.03	02.514.0150.020	335	02.608.11.01	02.830.2110.010	365	02.704.08.01	02.732.1203.010	357
02.593.00.12	02.380.0280.112	318	02.608.12.01	02.830.2120.010	365	02.704.08.03	02.732.1203.020	357
02.593.00.13	02.380.0280.152	318	02.608.13.01	02.830.2130.010	365	02.704.08.12	02.732.1203.112	357
02.594.00.12	02.382.0250.112	318	02.608.14.01	02.830.2140.010	365	02.704.08.31	02.732.1203.426	357
02.594.00.13	02.382.0250.152	318	02.609.11.01	02.842.2110.010	367	02.705.09.01	02.732.2200.010	357
02.595.00.40	02.384.0270.565	318	02.609.12.01	02.842.2120.010	367	02.705.09.03	02.732.2200.020	357
02.596.00.40	02.384.0270.570	318	02.609.13.01	02.842.2130.010	367	02.705.09.12	02.732.2200.112	357
02.597.02.40	02.386.0220.565	319	02.609.14.01	02.842.2140.010	367	02.705.09.31	02.732.2200.426	357
02.597.05.40	02.386.0250.565	319	02.610.08.01	02.846.1060.010	367	02.706.09.01	02.732.2201.010	357
02.598.02.40	02.386.0220.570	319	02.610.09.01	02.846.2060.010	367	02.706.09.03	02.732.2201.020	357
02.598.05.40	02.386.0250.570	319	02.611.01.01	02.852.2105.010	368	02.706.09.12	02.732.2201.112	357
02.601.02.40	02.390.0221.565	319	02.611.02.01	02.852.2120.010	368	02.706.09.31	02.732.2201.426	357
02.601.06.40	02.390.0260.565	319	02.611.03.01	02.852.2135.010	368	02.707.09.17	02.740.2200.230	358
02.602.02.40	02.390.0221.570	319	02.613.09.01	02.840.2130.010	366	02.707.10.17	02.740.4200.230	358
02.602.06.40	02.390.0260.570	319	02.614.09.01	02.840.2140.010	366	02.708.08.01	02.742.1000.010	358
02.603.00.40	02.712.0270.570	355	02.617.10.01	02.840.4160.010	366	02.708.08.03	02.742.1000.020	358
02.604.06.01	02.820.1060.010	364	02.619.00.40	02.872.2000.505	370	02.708.09.01	02.742.2000.010	358
02.604.08.01	02.820.1080.010	364	02.620.01.00	02.870.0078.005	370	02.708.09.03	02.742.2000.020	358
02.604.10.01	02.820.1100.010	364	02.620.02.00	02.870.0089.005	370	02.709.08.01	02.742.1001.010	358
02.604.11.01	02.820.1110.010	364	02.620.03.00	02.870.0810.005	370	02.709.08.03	02.742.1001.020	358
02.604.12.01	02.820.1120.010	364	02.620.04.00	02.870.0910.005	370	02.709.09.01	02.742.2001.010	358
02.604.13.01	02.820.1130.010	364	02.625.07.01	02.824.1070.010	364	02.709.09.03	02.742.2001.020	358

1
2
3
4
5
6
7
8
9
i

Hierbei handelt es sich lediglich um eine Referenzliste!
Bitte den jeweiligen Artikel auf der Katalogseite überprüfen.

alte Artikel-Nr.	neue Artikel-Nr.	Seite
02.710.00.01	02.744.0200.010	358
02.710.00.05	02.744.0200.230	358
02.710.00.12	02.744.0200.112	358
02.710.00.31	02.744.0200.426	358
02.711.00.12	02.748.0201.113	359
02.711.00.31	02.748.0201.426	359
02.712.00.12	02.750.0202.112	359
02.713.00.12	02.750.0203.112	359
02.714.00.12	02.752.0204.112	359
02.714.00.17	02.752.0204.030	359
02.715.00.12	02.762.0200.112	360
02.715.00.13	02.762.0200.152	360
02.715.00.31	02.762.0200.426	360
02.716.00.01	02.754.0200.010	359
02.716.00.12	02.754.0200.112	359
02.716.00.13	02.754.0200.152	359
02.716.00.31	02.754.0200.426	359
02.717.00.12	02.756.0200.112	360
02.717.00.13	02.756.0200.152	360
02.718.00.01	02.758.0200.010	360
02.718.00.12	02.758.0200.112	360
02.718.00.13	02.758.0200.152	360
02.718.00.31	02.758.0200.426	360
02.719.00.12	02.736.1200.112	357
02.720.00.12	02.736.1201.112	357
02.721.00.12	02.738.1202.112	358
02.722.08.05	02.770.1200.030	361
02.722.08.12	02.770.1200.112	361
02.722.08.13	02.770.1200.152	361
02.723.08.05	02.771.1200.030	361
02.723.08.12	02.771.1200.112	361
02.723.08.13	02.771.1200.152	361
02.724.08.05	02.770.1201.030	361
02.724.08.12	02.770.1201.112	361
02.724.08.13	02.770.1201.152	361
02.725.08.05	02.771.1201.030	361
02.725.08.12	02.771.1201.112	361
02.725.08.13	02.771.1201.152	361
02.726.09.05	02.770.2200.030	361
02.726.09.12	02.770.2200.112	361
02.726.09.13	02.770.2200.152	361
02.727.09.05	02.771.2200.030	361
02.727.09.12	02.771.2200.112	361

alte Artikel-Nr.	neue Artikel-Nr.	Seite
02.727.09.13	02.771.2200.152	361
02.728.09.05	02.770.2201.030	361
02.728.09.12	02.770.2201.112	361
02.728.09.13	02.770.2201.152	361
02.729.09.05	02.771.2201.030	361
02.729.09.12	02.771.2201.112	361
02.729.09.13	02.771.2201.152	361
02.730.08.05	02.772.1200.030	361
02.730.08.12	02.772.1200.112	361
02.730.08.13	02.772.1200.152	361
02.731.08.05	02.773.1200.030	361
02.731.08.12	02.773.1200.112	361
02.731.08.13	02.773.1200.152	361
02.732.08.05	02.772.1201.030	361
02.732.08.12	02.772.1201.112	361
02.732.08.13	02.772.1201.152	361
02.733.08.05	02.773.1201.030	361
02.733.08.12	02.773.1201.112	361
02.733.08.13	02.773.1201.152	361
02.734.09.05	02.772.2200.030	361
02.734.09.12	02.772.2200.112	361
02.734.09.13	02.772.2200.152	361
02.735.09.05	02.773.2200.030	361
02.735.09.12	02.773.2200.112	361
02.735.09.13	02.773.2200.152	361
02.736.09.05	02.772.2201.030	361
02.736.09.12	02.772.2201.112	361
02.736.09.13	02.772.2201.152	361
02.737.09.05	02.773.2201.030	361
02.737.09.12	02.773.2201.112	361
02.737.09.13	02.773.2201.152	361
02.738.00.31	02.776.0200.428	362
02.744.72.31	02.778.1200.428	362
02.744.92.31	02.780.1200.428	362
02.745.72.31	02.779.1200.428	362
02.745.92.31	02.781.1200.428	362
02.746.72.31	02.778.2200.428	362
02.746.92.31	02.780.2200.428	362
02.747.00.31	02.779.2202.428	362
02.747.72.31	02.779.2200.428	362
02.747.92.31	02.781.2200.428	362
02.748.08.12	02.790.1200.112	363
02.764.40.40	02.474.2445.565	329

alte Artikel-Nr.	neue Artikel-Nr.	Seite
02.764.66.40	02.474.2465.565	329
02.765.40.40	02.474.2345.565	329
02.765.66.40	02.474.2365.565	329
02.766.40.40	02.470.2445.565	328
02.766.66.40	02.470.2465.565	328
02.767.40.40	02.470.2345.565	328
02.767.66.40	02.470.2365.565	328
02.768.40.40	02.470.3445.565	328
02.768.66.40	02.470.3465.565	328
02.769.40.40	02.470.3345.565	328
02.770.40.40	02.484.2445.565	332
02.770.66.40	02.484.2465.565	332
02.772.40.40	02.484.2345.565	332
02.772.66.40	02.484.2365.565	332
02.774.40.40	02.478.3545.565	330
02.775.40.40	02.488.2545.565	333
02.775.66.40	02.488.2565.565	333
03...		
03.100.16.01	03.250.0016.010	388
03.101.22.01	03.250.0022.010	388
03.102.26.01	03.250.0026.010	388
03.106.16.01	03.260.0816.010	388
03.107.16.01	03.260.1016.010	388
03.109.22.01	03.260.0822.010	388
03.110.22.01	03.260.1022.010	388
03.112.26.01	03.260.0826.010	388
03.113.26.01	03.260.1026.010	388
03.124.60.01	03.270.0060.010	389
03.125.75.01	03.270.0075.010	389
03.126.90.01	03.270.0090.010	389
03.127.10.01	03.270.0105.010	389
03.128.12.01	03.270.0120.010	389
03.132.00.01	03.100.0000.010	377
03.133.00.01	03.101.0000.010	377
03.134.00.01	03.102.0000.010	377
03.135.00.01	03.103.0000.010	377
03.136.00.01	03.102.0010.010	377
03.137.00.01	03.103.0010.010	377
03.138.00.01	03.104.0000.010	378
03.139.00.01	03.105.0000.010	378
03.140.00.01	03.106.0000.010	378
03.141.00.01	03.107.0000.010	378
03.142.00.01	03.112.0000.010	380





Hierbei handelt es sich lediglich um eine Referenzliste!
Bitte den jeweiligen Artikel auf der Katalogseite überprüfen.

alte Artikel-Nr.	neue Artikel-Nr.	Seite	alte Artikel-Nr.	neue Artikel-Nr.	Seite	alte Artikel-Nr.	neue Artikel-Nr.	Seite
03.143.00.01	03.113.0000.010	380	03.193.20.12	03.303.0200.112	390	03.305.80.01	03.355.1160.010	391
03.144.00.01	03.108.0000.010	379	03.200.30.01	05.650.3010.010	543	03.306.80.01	03.355.1180.010	391
03.145.00.01	03.109.0000.010	379	03.200.35.01	05.650.3510.010	543	03.307.80.01	03.355.1200.010	391
03.146.00.01	03.110.0000.010	379	03.201.30.01	05.650.3020.010	543	03.312.00.00	03.365.0000.005	392
03.147.00.01	03.111.0000.010	379	03.201.35.01	05.650.3520.010	543	03.313.00.40	03.360.0000.505	392
03.150.00.01	03.114.0000.010	380	03.202.00.01	05.670.0000.010	543	03.314.00.40	03.361.0000.505	392
03.151.00.01	03.115.0000.010	380	03.203.57.05	07.401.0035.030	637	03.315.00.00	03.366.0000.005	392
03.152.00.01	03.116.0000.010	381	03.204.57.05	07.401.0045.030	637	03.316.00.01	03.370.0000.008	393
03.153.00.01	03.117.0000.010	381	03.205.57.05	07.401.0050.030	637	03.317.00.00	03.380.0035.005	393
03.154.00.01	03.118.0000.010	381	03.206.57.03	07.401.0035.065	637	03.318.00.00	03.380.0040.005	393
03.155.00.01	03.119.0000.010	381	03.207.57.03	07.401.0045.065	637	03.319.00.00	03.380.0045.005	393
03.156.00.00	03.150.0026.005	383	03.208.57.03	07.401.0050.065	637	03.320.00.01	03.390.0000.008	393
03.156.00.01	03.150.0026.010	383	03.209.57.08	07.401.0035.095	637	03.511.00.00	05.730.0000.010	548
03.157.00.00	03.150.0030.005	383	03.210.57.08	07.401.0045.095	637	03.512.00.00	05.731.0000.010	548
03.157.00.01	03.150.0030.010	383	03.211.57.08	07.401.0050.095	637	03.520.00.00	05.740.0055.010	549
03.159.00.00	03.151.0026.005	383	03.212.57.12	07.401.0035.112	637	03.521.00.00	05.740.0065.010	549
03.159.00.01	03.151.0026.010	383	03.213.57.12	07.401.0045.112	637	03.522.00.00	05.740.0075.010	549
03.160.00.00	03.151.0030.005	383	03.214.57.12	07.401.0050.112	637	03.523.00.00	05.750.0000.550	551
03.160.00.01	03.151.0030.010	383	03.215.57.31	07.401.0035.426	637	03.531.00.00	05.761.0000.010	552
03.161.00.01	03.170.0000.010	384	03.216.57.31	07.401.0045.426	637	03.534.00.00	05.780.0000.010	553
03.162.00.01	03.171.0000.010	384	03.217.57.31	07.401.0050.426	637	03.535.00.00	05.782.0000.010	553
03.163.00.01	03.180.0000.610	385	03.227.57.05	07.400.0035.030	637	03.536.00.00	05.781.0000.010	553
03.164.00.01	03.190.0000.610	385	03.228.57.05	07.400.0045.030	637	03.543.00.00	05.755.0000.570	551
03.165.00.01	03.172.0000.010	385	03.229.57.05	07.400.0050.030	637	03.544.00.00	05.760.0000.570	552
03.168.00.01	03.120.0000.010	382	03.230.57.03	07.400.0035.065	637	04...		
03.169.00.01	03.121.0000.010	382	03.231.57.03	07.400.0045.065	637	04.100.02.00	04.500.0140.005	490
03.170.00.27	03.160.0000.305	383	03.232.57.03	07.400.0050.065	637	04.100.02.01	04.500.0140.010	490
03.172.00.01	03.122.0000.010	382	03.233.57.08	07.400.0035.095	637	04.100.02.30	04.500.0140.405	490
03.173.00.01	03.123.0000.010	382	03.234.57.08	07.400.0045.095	637	04.100.02.31	04.500.0140.426	490
03.174.00.01	03.200.0000.010	386	03.235.57.08	07.400.0050.095	637	04.101.02.00	04.500.0160.005	490
03.175.00.01	03.210.0000.010	387	03.236.57.12	07.400.0035.112	637	04.101.02.01	04.500.0160.010	490
	03.211.0000.010	387	03.237.57.12	07.400.0045.112	637	04.101.02.30	04.500.0160.405	490
			03.238.57.12	07.400.0050.112	637	04.101.02.31	04.500.0160.426	490
03.190.10.00	03.300.0010.005	390	03.239.57.31	07.400.0035.426	637	04.102.02.00	04.500.2160.005	490
03.190.10.01	03.300.0010.010	390	03.240.57.31	07.400.0045.426	637	04.102.02.01	04.500.2160.010	490
03.190.20.00	03.300.0020.005	390	03.241.57.31	07.400.0050.426	637	04.102.02.30	04.500.2160.405	490
03.190.20.01	03.300.0020.010	390	03.300.00.01	03.350.0100.010	391	04.102.02.31	04.500.2160.426	490
03.191.16.51	03.302.0164.735	390	03.301.00.01	03.350.0120.010	391	04.103.02.00	04.500.3160.005	490
03.191.18.51	03.302.0180.735	390	03.302.00.01	03.350.0140.010	391	04.103.02.01	04.500.3160.010	490
03.191.20.51	03.302.0202.735	390	03.303.00.01	03.350.0160.010	391	04.103.02.30	04.500.3160.405	490
03.191.23.51	03.302.0230.735	390	03.304.60.01	03.355.0120.010	391	04.103.02.31	04.500.3160.426	490
03.192.18.00	03.301.0180.005	390	03.304.80.01	03.355.1120.010	391	04.104.02.00	04.500.0180.005	490
03.192.20.00	03.301.0200.005	390	03.305.60.01	03.355.0160.010	391	04.104.02.01	04.500.0180.010	490
03.193.16.12	03.303.0160.112	390						

Hierbei handelt es sich lediglich um eine Referenzliste!
Bitte den jeweiligen Artikel auf der Katalogseite überprüfen.

alte Artikel-Nr.	neue Artikel-Nr.	Seite	alte Artikel-Nr.	neue Artikel-Nr.	Seite	alte Artikel-Nr.	neue Artikel-Nr.	Seite
04.104.02.30	04.500.0180.405	490	04.115.03.01	04.501.1260.010	490	04.201.00.27	04.610.1060.005	495
04.104.02.31	04.500.0180.426	490	04.115.03.30	04.501.1260.405	490	04.202.00.00	04.610.0080.005	495
04.105.02.00	04.500.1180.005	490	04.115.03.31	04.501.1260.426	490	04.202.00.27	04.610.1080.005	495
04.105.02.01	04.500.1180.010	490	04.116.03.00	04.501.0300.005	490	04.203.00.00	04.610.0100.005	495
04.105.02.30	04.500.1180.405	490	04.116.03.01	04.501.0300.010	490	04.203.00.27	04.610.1100.005	495
04.105.02.31	04.500.1180.426	490	04.116.03.30	04.501.0300.405	490	04.204.00.00	04.610.0120.005	495
04.106.02.00	04.500.2180.005	490	04.116.03.31	04.501.0300.426	490	04.204.00.27	04.610.1120.005	495
04.106.02.01	04.500.2180.010	490	04.117.13.01	04.520.0013.010	491	04.205.00.00	04.610.0140.005	495
04.106.02.30	04.500.2180.405	490	04.117.13.30	04.520.1013.405	491	04.205.00.27	04.610.1140.005	495
04.106.02.31	04.500.2180.426	490	04.117.14.01	04.520.0014.010	491	04.206.00.00	04.610.0160.005	495
04.107.02.00	04.500.3180.005	490	04.117.14.30	04.520.1014.405	491	04.206.00.27	04.610.1160.005	495
04.107.02.01	04.500.3180.010	490	04.117.16.01	04.520.0016.010	491	04.207.00.00	04.610.0180.005	495
04.107.02.30	04.500.3180.405	490	04.117.16.30	04.520.1016.405	491	04.207.00.27	04.610.1180.005	495
04.107.02.31	04.500.3180.426	490	04.117.20.01	04.520.0020.010	491	04.208.00.00	04.611.0045.005	495
04.108.02.00	04.500.0200.005	490	04.117.22.01	04.520.0022.010	491	04.208.00.27	04.611.1045.005	495
04.108.02.01	04.500.0200.010	490	04.117.26.01	04.520.0026.010	491	04.209.00.00	04.611.0060.005	495
04.108.02.30	04.500.0200.405	490	04.118.13.01	04.521.0013.010	491	04.209.00.27	04.611.1060.005	495
04.108.02.31	04.500.0200.426	490	04.118.13.27	04.521.0013.305	491	04.210.00.00	04.611.0080.005	495
04.109.02.00	04.500.1200.005	490	04.118.14.01	04.521.0014.010	491	04.210.00.27	04.611.1080.005	495
04.109.02.01	04.500.1200.010	490	04.118.14.27	04.521.0014.305	491	04.211.00.00	04.611.0100.005	495
04.109.02.30	04.500.1200.405	490	04.118.16.01	04.521.0016.010	491	04.211.00.27	04.611.1100.005	495
04.109.02.31	04.500.1200.426	490	04.118.16.27	04.521.0016.305	491	04.212.00.00	04.611.0120.005	495
04.110.03.00	04.501.0200.005	490	04.118.20.01	04.521.0020.010	491	04.212.00.27	04.611.1120.005	495
04.110.03.01	04.501.0200.010	490	04.118.20.27	04.521.0020.305	491	04.213.00.00	04.611.0140.005	495
04.110.03.30	04.501.0200.405	490	04.120.03.00	04.530.0240.005	492	04.213.00.27	04.611.1140.005	495
04.110.03.31	04.501.0200.426	490	04.120.03.01	04.530.0240.010	492	04.214.00.00	04.611.0160.005	495
04.111.03.00	04.501.0220.005	490	04.121.03.00	04.531.0240.005	492	04.214.00.27	04.611.1160.005	495
04.111.03.01	04.501.0220.010	490	04.121.03.01	04.531.0240.010	492	04.215.00.00	04.611.0180.005	495
04.111.03.30	04.501.0220.405	490	04.122.43.00	04.540.0158.005	492	04.215.00.27	04.611.1180.005	495
04.111.03.31	04.501.0220.426	490	04.122.43.01	04.540.0158.010	492	04.216.00.00	04.612.0045.005	496
04.112.03.00	04.501.0240.005	490	04.123.30.00	04.540.1158.005	492	04.216.00.27	04.612.1045.005	496
04.112.03.01	04.501.0240.010	490	04.123.30.01	04.540.1158.010	492	04.217.00.00	04.612.0060.005	496
04.112.03.30	04.501.0240.405	490	04.124.02.00	04.541.0164.005	493	04.217.00.27	04.612.1060.005	496
04.112.03.31	04.501.0240.426	490	04.124.02.01	04.541.0164.010	493	04.218.00.00	04.612.0080.005	496
04.113.03.00	04.501.1240.005	490	04.125.02.00	04.541.1164.005	493	04.218.00.27	04.612.1080.005	496
04.113.03.01	04.501.1240.010	490	04.125.02.01	04.541.1164.010	493	04.219.00.00	04.612.0100.005	496
04.113.03.30	04.501.1240.405	490	04.126.03.00	04.542.0280.005	493	04.219.00.27	04.612.1100.005	496
04.113.03.31	04.501.1240.426	490	04.126.03.01	04.542.0280.010	493	04.220.00.00	04.612.0120.005	496
04.114.03.00	04.501.0260.005	490	04.127.03.00	04.543.0362.005	494	04.220.00.27	04.612.1120.005	496
04.114.03.01	04.501.0260.010	490	04.127.03.01	04.543.0362.010	494	04.221.00.00	04.612.0140.005	496
04.114.03.30	04.501.0260.405	490	04.200.00.00	04.610.0045.005	495	04.221.00.27	04.612.1140.005	496
04.114.03.31	04.501.0260.426	490	04.200.00.27	04.610.1045.005	495	04.222.00.00	04.612.0160.005	496
04.115.03.00	04.501.1260.005	490	04.201.00.00	04.610.0060.005	495	04.222.00.27	04.612.1160.005	496





Hierbei handelt es sich lediglich um eine Referenzliste!
Bitte den jeweiligen Artikel auf der Katalogseite überprüfen.

alte Artikel-Nr.	neue Artikel-Nr.	Seite	alte Artikel-Nr.	neue Artikel-Nr.	Seite	alte Artikel-Nr.	neue Artikel-Nr.	Seite
04.223.00.00	04.612.0180.005	496	04.270.00.27	04.854.0122.005	505	04.400.00.13	04.270.0089.154	473
04.223.00.27	04.612.1180.005	496	04.273.60.00	04.856.0060.005	505	04.400.00.15	04.270.0089.255	473
04.227.00.01	04.620.0080.010	496	04.273.60.01	04.856.0060.010	505	04.400.00.16	04.270.0089.299	473
04.229.00.01	04.620.0130.010	496	04.275.90.00	04.856.0095.005	505	04.402.00.12	04.272.0080.114	473
04.230.00.01	04.620.0135.010	496	04.275.90.01	04.856.0095.010	505	04.402.00.13	04.272.0080.154	473
04.231.00.01	04.621.0200.010	497	04.300.29.01	04.750.0075.010	501	04.402.00.15	04.272.0080.255	473
04.234.00.00	04.650.0030.005	498	04.300.29.31	04.750.0075.426	501	04.402.00.16	04.272.0080.299	473
04.234.00.01	04.650.0031.010	498	04.300.30.01	04.750.0100.010	501	04.403.00.12	04.273.0080.114	473
04.235.00.00	04.651.0034.005	498	04.300.30.31	04.750.0100.426	501	04.403.00.13	04.273.0080.154	473
04.235.00.01	04.651.0034.010	498	04.300.33.01	04.750.0125.010	501	04.403.00.15	04.273.0080.255	473
04.236.00.01	04.670.0090.010	499	04.300.33.31	04.750.0125.426	501	04.403.00.16	04.273.0080.299	473
04.237.00.01	04.670.0095.010	499	04.300.36.01	04.750.0150.010	501	04.404.00.12	04.274.0080.114	473
04.238.00.01	04.670.0105.010	499	04.300.36.31	04.750.0150.426	501	04.404.00.13	04.274.0080.154	473
04.239.00.01	04.671.0090.010	499	04.300.39.01	04.750.0175.010	501	04.404.00.15	04.274.0080.255	473
04.240.00.01	04.671.0095.010	499	04.300.39.31	04.750.0175.426	501	04.404.00.16	04.274.0080.299	473
04.241.00.01	04.671.0105.010	499	04.300.42.01	04.750.0200.010	501	04.408.00.12	10.670.0029.114*	134
04.242.00.01	04.672.0080.010	499	04.300.42.31	04.750.0200.426	501	04.408.00.13	10.670.0029.154*	134
04.243.00.01	04.672.0100.010	499	04.300.45.01	04.750.0250.010	501	04.408.00.15	10.670.0029.255*	134
04.244.00.01	04.672.0120.010	499	04.300.45.31	04.750.0250.426	501	04.408.00.16	10.670.0029.299*	134
04.250.00.00	04.700.0012.005	500	04.300.48.01	04.750.0300.010	501	04.409.00.12	10.670.0005.114*	134
04.250.00.31	04.700.0012.405	500	04.301.00.01	04.751.0075.010	502	04.409.00.13	10.670.0005.154*	134
04.251.00.00	04.700.0016.005	500	04.301.00.31	04.751.0075.426	502	04.409.00.15	10.670.0005.255*	134
04.251.00.31	04.700.0016.405	500	04.301.01.01	04.751.0100.010	502	04.409.00.16	10.670.0005.299*	134
04.252.00.00	04.700.0020.005	500	04.301.01.31	04.751.0100.426	502	04.410.00.12	10.670.0020.114*	134
04.253.00.00	04.700.0024.005	500	04.301.05.01	04.751.0125.010	502	04.410.00.13	10.670.0020.154*	134
04.254.00.00	04.830.0040.005	504	04.301.05.31	04.751.0125.426	502	04.410.00.15	10.670.0020.255*	134
04.254.00.01	04.830.0040.010	504	04.301.09.01	04.751.0150.010	502	04.410.00.16	10.670.0020.299*	134
04.254.00.30	04.830.0040.405	504	04.301.09.31	04.751.0150.426	502	04.411.00.12	10.670.0015.114*	134
04.262.00.00	04.850.0080.005	505	04.301.13.01	04.751.0175.010	502	04.411.00.13	10.670.0015.154*	134
04.262.00.01	04.850.0080.010	505	04.301.13.31	04.751.0175.426	502	04.411.00.15	10.670.0015.255*	134
04.263.00.00	04.851.1080.005	505	04.301.17.01	04.751.0200.010	502	04.411.00.16	10.670.0015.299*	134
04.263.00.01	04.851.1080.010	505	04.301.17.31	04.751.0200.426	502	04.413.00.12	10.671.0005.114*	135
04.264.00.00	04.850.0100.005	505	04.301.21.01	04.751.0250.010	502	04.413.00.13	10.671.0005.154*	135
04.264.00.01	04.850.0100.010	505	04.301.21.31	04.751.0250.426	502	04.413.00.15	10.671.0005.255*	135
04.265.00.00	04.851.1100.005	505	04.301.25.01	04.751.0300.010	502	04.413.00.16	10.671.0005.299*	135
04.265.00.01	04.851.1100.010	505	04.304.00.00	04.800.0180.005	503	04.414.00.12	10.671.0020.114*	135
04.266.00.00	04.850.0120.005	505	04.304.00.01	04.800.0180.010	503	04.414.00.13	10.671.0020.154*	135
04.266.00.01	04.850.0120.010	505	04.305.00.00	04.801.0180.005	503	04.414.00.15	10.671.0020.255*	135
04.267.00.00	04.851.1120.005	505	04.305.00.01	04.801.0180.010	503	04.414.00.16	10.671.0020.299*	135
04.267.00.01	04.851.1120.010	505	04.306.00.01	04.804.0115.010	503	04.415.00.12	10.671.0015.114*	135
04.268.00.27	04.854.0082.005	505	04.307.00.01	04.804.0152.010	503	04.415.00.13	10.671.0015.154*	135
04.269.00.27	04.854.0102.005	505	04.308.00.01	04.804.0175.010	503	04.415.00.15	10.671.0015.255*	135
04.270.00.01	04.854.0122.010	505	04.400.00.12	04.270.0089.114	473	04.415.00.16	10.671.0015.299*	135

Hierbei handelt es sich lediglich um eine Referenzliste!
Bitte den jeweiligen Artikel auf der Katalogseite überprüfen.

alte Artikel-Nr.	neue Artikel-Nr.	Seite
04.417.00.12	10.675.0092.114*	136
04.417.00.13	10.675.0092.154*	136
04.417.00.15	10.675.0092.255*	136
04.417.00.16	10.675.0092.299*	136
04.418.00.12	10.675.0070.114*	136
04.418.00.13	10.675.0070.154*	136
04.418.00.15	10.675.0070.255*	136
04.418.00.16	10.675.0070.299*	136
04.450.25.12	04.150.2563.114	460
04.450.25.13	04.150.2563.154	460
04.450.25.15	04.150.2563.255	460
04.450.25.16	04.150.2563.299	460
04.450.36.12	04.150.3663.114	460
04.450.36.13	04.150.3663.154	460
04.450.36.15	04.150.3663.255	460
04.450.36.16	04.150.3663.299	460
04.451.25.12	04.150.2578.114	460
04.451.25.13	04.150.2578.154	460
04.451.25.15	04.150.2578.255	460
04.451.25.16	04.150.2578.299	460
04.451.36.12	04.150.3678.114	460
04.451.36.13	04.150.3678.154	460
04.451.36.15	04.150.3678.255	460
04.451.36.16	04.150.3678.299	460
04.452.25.12	04.150.2592.114	460
04.452.25.13	04.150.2592.154	460
04.452.25.15	04.150.2592.255	460
04.452.25.16	04.150.2592.299	460
04.452.36.12	04.150.3692.114	460
04.452.36.13	04.150.3692.154	460
04.452.36.15	04.150.3692.255	460
04.452.36.16	04.150.3692.299	460
04.453.25.12	04.154.3671.114	461
04.453.25.13	04.154.3671.154	461
04.453.25.15	04.154.3671.255	461
04.453.25.16	04.154.3671.299	461
04.454.25.12	04.152.2563.114	460
04.454.25.13	04.152.2563.154	460
04.454.25.15	04.152.2563.255	460
04.454.25.16	04.152.2563.299	460
04.454.36.12	04.152.3663.114	460
04.454.36.13	04.152.3663.154	460
04.454.36.15	04.152.3663.255	460

alte Artikel-Nr.	neue Artikel-Nr.	Seite
04.454.36.16	04.152.3663.299	460
04.455.25.12	04.152.2578.114	460
04.455.25.13	04.152.2578.154	460
04.455.25.15	04.152.2578.255	460
04.455.25.16	04.152.2578.299	460
04.455.36.12	04.152.3678.114	460
04.455.36.13	04.152.3678.154	460
04.455.36.15	04.152.3678.255	460
04.455.36.16	04.152.3678.299	460
04.456.25.12	04.152.2592.114	460
04.456.25.13	04.152.2592.154	460
04.456.25.15	04.152.2592.255	460
04.456.25.16	04.152.2592.299	460
04.456.36.12	04.152.3692.114	460
04.456.36.13	04.152.3692.154	460
04.456.36.15	04.152.3692.255	460
04.456.36.16	04.152.3692.299	460
04.457.25.12	04.156.3671.114	461
04.457.25.13	04.156.3671.154	461
04.457.25.15	04.156.3671.255	461
04.457.25.16	04.156.3671.299	461
04.462.80.10	04.160.0002.000	462
04.463.80.20	04.161.0003.000	462
04.464.17.01	04.170.0017.010	463
04.465.32.01	04.172.1316.010	463
04.466.40.01	04.172.1623.010	463
04.467.47.01	04.172.2330.010	463
04.468.54.01	04.172.3037.010	463
04.469.61.01	04.172.3744.010	463
04.470.00.01	04.174.0100.010	463
04.471.00.01	04.176.0200.010	463
04.472.00.50	04.180.0300.705	463
04.473.00.50	04.182.0400.705	463
04.474.04.40	04.200.0400.565	464
04.474.05.40	04.200.0500.565	464
04.475.07.40	04.200.0700.565	464
04.475.08.40	04.200.0800.565	464
04.476.00.30	04.202.0100.405	464
04.477.00.01	04.204.0100.010	464
04.478.00.01	04.206.0145.010	464
04.479.20.63	04.210.0263.105	465
04.479.20.78	04.210.0278.105	465
04.479.20.92	04.210.4292.105	465

alte Artikel-Nr.	neue Artikel-Nr.	Seite
	04.210.5292.105	465
	04.210.6292.105	465
	04.210.8292.105	465
04.480.30.63	04.212.0363.105	465
04.480.30.78	04.212.0378.105	465
04.480.30.92	04.212.4392.105	465
	04.212.5392.105	465
	04.212.6392.105	465
	04.212.8392.105	465
04.481.00.63	04.214.0363.105	466
04.481.00.78	04.214.0378.105	466
04.481.00.92	04.214.4392.105	466
	04.214.5392.105	466
	04.214.6392.105	466
	04.214.8392.105	466
04.482.00.00	04.220.0010.000	467
04.483.00.00	04.222.0020.005	467
04.484.00.00	04.224.0030.000	467
04.485.00.00	04.226.0040.000	467
04.486.00.00	04.228.0050.005	467
04.487.00.00	04.230.0060.005	468
04.488.00.00	04.232.0070.005	468
04.490.18.12	04.250.1863.114	471
04.490.18.13	04.250.1863.154	471
04.490.18.15	04.250.1863.255	471
04.490.18.16	04.250.1863.299	471
04.491.18.12	04.252.1863.114	471
04.491.18.13	04.252.1863.154	471
04.491.18.15	04.252.1863.255	471
04.491.18.16	04.252.1863.299	471
04.500.36.01	04.300.3663.010	477
04.500.36.07	04.300.3663.055	477
04.500.36.08	04.300.3663.099	477
04.501.36.01	04.302.3663.010	477
04.501.36.07	04.302.3663.055	477
04.501.36.08	04.302.3663.099	477
04.502.36.10	04.360.0042.105	480
04.503.36.10	04.361.0042.105	480
04.502.36.15	04.360.0042.255	480
04.503.36.15	04.361.0042.255	480
04.502.36.16	04.360.0042.299	480
04.503.36.16	04.361.0042.299	480
04.502.36.17	04.360.0042.230	480

* Diese Artikel finden Sie im Katalog FK 1





Hierbei handelt es sich lediglich um eine Referenzliste!
Bitte den jeweiligen Artikel auf der Katalogseite überprüfen.

alte Artikel-Nr.	neue Artikel-Nr.	Seite	alte Artikel-Nr.	neue Artikel-Nr.	Seite	alte Artikel-Nr.	neue Artikel-Nr.	Seite
04.503.36.17	04.361.0042.230	480	04.555.02.31	04.477.2140.426	487	04.654.32.00	04.920.0032.005	508
04.504.36.10	04.362.0042.105	480	04.556.02.31	04.476.2160.426	487	04.654.32.30	04.920.0032.405	508
04.504.36.15	04.362.0042.255	480	04.557.02.31	04.477.2160.426	487	04.655.50.00	04.922.0050.005	508
04.504.36.16	04.362.0042.299	480	04.558.02.31	04.476.0180.426	487	04.655.50.30	04.922.0050.405	508
04.504.36.17	04.362.0042.230	480	04.559.02.31	04.477.0180.426	487	04.658.02.01	04.900.0000.010	506
04.505.25.01	04.300.2563.010	477	04.560.02.31	04.476.0200.426	487	04.659.00.01	04.901.0000.010	506
04.505.25.07	04.300.2563.055	477	04.561.02.31	04.477.0200.426	487	04.660.00.01	04.902.0000.010	507
04.505.25.08	04.300.2563.099	477	04.562.02.31	04.478.0075.426	488	04.661.00.01	04.903.0000.010	507
04.506.25.01	04.302.2563.010	477		04.479.0075.426	488	04.661.00.30	04.903.0000.405	507
04.506.25.07	04.302.2563.055	477	04.563.02.31	04.478.0090.426	488	04.663.16.40	04.904.0185.565	508
04.506.25.08	04.302.2563.099	477		04.479.0090.426	488	04.663.18.40	04.904.0205.565	508
04.511.02.30	04.450.0184.405	484	04.564.02.31	04.478.0100.426	488	04.663.20.40	04.904.0225.565	508
04.511.02.31	04.450.0184.426	484		04.479.0100.426	488	04.663.22.40	04.904.0245.565	508
04.512.03.30	04.451.0228.405	484	04.566.02.31	04.480.0075.426	488	04.663.24.40	04.904.0265.565	508
04.512.03.31	04.451.0228.426	484	04.567.02.31	04.481.0075.426	488	04.663.26.40	04.904.0285.565	508
04.514.02.31	04.452.0100.426	485	04.568.02.31	04.480.0090.426	488	06...		
04.515.02.31	04.452.1100.426	485	04.569.02.31	04.481.0090.426	488	06.100.30.05	06.102.0030.035	578
04.516.02.31	04.452.0120.426	485	04.570.02.31	04.480.1075.426	488	06.100.30.07	06.102.0030.054	578
04.517.02.31	04.452.1120.426	485	04.571.02.31	04.481.1075.426	488	06.100.30.20	06.102.0030.318	578
04.518.02.31	04.452.2100.426	485	04.572.02.31	04.480.1090.426	488	06.100.30.21	06.102.0030.328	578
04.519.02.31	04.452.3100.426	485	04.573.02.31	04.481.1090.426	488	06.100.30.31	06.102.0030.426	578
04.520.02.31	04.452.2120.426	485	04.574.02.31	04.490.0100.426	488	06.101.30.05	06.103.0030.035	578
04.521.02.31	04.452.3120.426	485	04.575.02.31	04.491.0100.426	488	06.101.30.20	06.103.0030.318	578
04.522.02.31	04.452.4100.426	485	04.576.02.31	04.490.0120.426	488	06.101.30.21	06.103.0030.328	578
04.523.02.31	04.452.5100.426	485	04.577.02.31	04.491.0120.426	488	06.101.30.31	06.103.0030.426	578
04.524.02.31	04.452.4120.426	485	04.578.02.31	04.490.0140.426	488	06.102.12.12	06.105.0120.113	579
04.525.02.31	04.452.5120.426	485	04.579.02.31	04.491.0140.426	488	06.102.12.13	06.105.0120.245	579
04.526.02.31	04.452.6100.426	485	04.580.02.31	04.490.0160.426	488	06.102.12.15	06.105.0120.255	579
04.527.02.31	04.452.7100.426	485	04.581.02.31	04.491.0160.426	488	06.102.12.17	06.105.0120.235	579
04.528.02.31	04.452.6120.426	485	04.590.02.30	04.494.0075.405	489	06.102.30.12	06.100.0030.113	577
04.529.02.31	04.452.7120.426	485	04.591.02.30	04.494.1075.405	489	06.102.30.13	06.100.0030.245	577
04.530.03.31	04.470.0120.426	485	04.592.02.30	04.630.0060.405	497	06.102.30.15	06.100.0030.255	577
04.531.03.31	04.471.1120.426	485	04.593.02.30	04.630.0080.405	497	06.102.30.17	06.100.0030.235	577
04.532.03.31	04.472.0160.426	486	04.594.02.30	04.630.0100.405	497	06.102.60.12	06.105.0060.113	579
04.533.03.31	04.473.0100.426	486	04.595.02.30	04.630.0120.405	497	06.102.60.13	06.105.0060.245	579
04.534.02.31	04.474.0075.426	487	04.596.02.30	04.630.0150.405	497	06.102.60.15	06.105.0060.255	579
04.535.02.31	04.474.0090.426	487	04.597.02.30	04.630.0180.405	497	06.102.60.17	06.105.0060.235	579
04.536.02.31	04.474.0100.426	487	04.600.02.30	04.631.0060.405	498	06.102.90.12	06.105.0090.113	579
04.550.02.31	04.476.0140.426	487	04.601.02.30	04.631.0080.405	498	06.102.90.13	06.105.0090.245	579
04.551.02.31	04.477.0140.426	487	04.602.02.30	04.631.0100.405	498	06.102.90.15	06.105.0090.255	579
04.552.02.31	04.476.0160.426	487	04.603.02.30	04.631.0120.405	498	06.102.90.17	06.105.0090.235	579
04.553.02.31	04.477.0160.426	487	04.604.02.30	04.631.0150.405	498	06.103.55.05	06.101.0055.035	577
04.554.02.31	04.476.2140.426	487	04.605.02.30	04.631.0180.405	498	06.103.55.12	06.101.0055.112	577

- 1
- 2
- 3
- 4
- 5
- 6
- 7
- 8
- 9
- i

Hierbei handelt es sich lediglich um eine Referenzliste!
Bitte den jeweiligen Artikel auf der Katalogseite überprüfen.

alte Artikel-Nr.	neue Artikel-Nr.	Seite
06.103.55.13	06.101.0055.045	577
06.103.55.15	06.101.0055.255	577
06.103.55.16	06.101.0055.299	577
06.103.55.31	06.101.0055.426	577
06.105.00.12	06.120.0000.113	581
06.105.00.13	06.120.0000.153	581
06.105.00.15	06.120.0000.255	581
06.106.05.12	06.122.0005.112	581
06.106.05.13	06.122.0005.152	581
06.106.05.15	06.122.0005.255	581
06.106.05.31	06.122.0005.426	581
06.106.10.12	06.122.0010.112	581
06.106.10.13	06.122.0010.152	581
06.106.10.15	06.122.0010.255	581
06.106.15.12	06.122.0015.112	581
06.106.15.13	06.122.0015.152	581
06.106.15.15	06.122.0015.255	581
06.106.15.31	06.122.0015.426	581
06.107.00.12	06.207.0000.113	587
06.107.00.13	06.207.0000.245	587
06.107.00.17	06.207.0000.235	587
06.108.10.12	06.209.0000.112	588
06.108.10.13	06.209.0000.245	588
06.108.10.17	06.209.0000.235	588
06.108.20.12	06.208.0000.112	587
06.108.20.13	06.208.0000.245	587
06.108.20.17	06.208.0000.235	587
06.109.00.12	06.157.0000.113	584
06.109.00.13	06.157.0000.245	584
06.109.00.17	06.157.0000.235	584
06.110.00.12	06.158.0000.113	584
06.110.00.13	06.158.0000.245	584
06.110.00.17	06.158.0000.235	584
06.111.00.12	06.153.0000.113	583
06.111.00.13	06.153.0000.245	583
06.111.00.15	06.153.0000.255	583
06.111.00.17	06.153.0000.235	583
06.111.00.20	06.153.0000.318	583
06.111.00.21	06.153.0000.328	583
06.111.00.23	06.153.0000.325	583
06.112.00.12	06.150.0000.113	582
06.112.00.15	06.150.0000.255	582
06.112.00.17	06.150.0000.235	582

alte Artikel-Nr.	neue Artikel-Nr.	Seite
06.113.55.05	06.203.0055.035	586
06.113.70.05	06.203.0070.035	586
06.119.00.01	06.300.0000.010	593
06.119.00.30	06.300.0000.405	593
06.200.00.12	06.400.0000.112	595
06.200.00.13	06.400.0000.152	595
06.200.00.15	06.400.0000.255	595
06.200.00.17	06.400.0000.235	595
06.200.00.31	06.400.0000.426	595
06.201.00.32	06.401.0000.416	595
06.202.10.40	06.402.0010.565	595
06.202.15.40	06.402.0015.565	595
06.203.00.40	06.455.0000.505	601
06.206.10.12	06.454.0100.113	601
06.206.10.13	06.454.0100.153	601
06.206.10.15	06.454.0100.255	601
06.206.10.31	06.454.0100.426	601
06.206.12.12	06.454.0120.113	601
06.206.12.13	06.454.0120.153	601
06.206.12.15	06.454.0120.255	601
06.206.12.31	06.454.0120.426	601
06.206.60.12	06.454.0060.113	601
06.206.60.13	06.454.0060.153	601
06.206.60.15	06.454.0060.255	601
06.206.60.31	06.454.0060.426	601
06.206.80.12	06.454.0080.113	601
06.206.80.13	06.454.0080.153	601
06.206.80.15	06.454.0080.255	601
06.206.80.31	06.454.0080.426	601
06.207.00.05	06.408.0000.235	597
06.207.00.12	06.408.0000.112	597
06.207.00.13	06.408.0000.245	597
06.207.00.15	06.408.0000.255	597
06.208.00.12	06.409.0000.112	598
06.208.00.13	06.409.0000.152	598
06.208.00.15	06.409.0000.255	598
06.209.00.05	06.410.0000.235	598
06.209.00.12	06.410.0000.113	598
06.209.00.13	06.410.0000.245	598
06.209.00.15	06.410.0000.255	598
06.210.00.12	06.503.0000.113	602
06.210.00.13	06.503.0000.245	602
06.210.00.16	06.503.0000.220	602

alte Artikel-Nr.	neue Artikel-Nr.	Seite
06.210.00.17	06.503.0000.235	602
06.210.00.31	06.503.0000.426	602
06.211.00.12	06.505.0000.113	603
06.211.00.13	06.505.0000.245	603
06.211.00.16	06.505.0000.220	603
06.211.00.17	06.505.0000.235	603
06.212.00.03	06.550.0000.020	604
06.212.00.05	06.550.0000.035	604
06.215.00.03	06.551.0000.020	604
06.400.80.01	06.200.0000.010	585
06.400.80.03	06.200.0000.020	585
06.401.10.01	06.201.0105.010	585
06.401.75.01	06.201.0075.010	585
06.401.90.01	06.201.0090.010	585
06.402.62.01	06.202.0062.010	585
06.402.92.01	06.202.0092.010	585
06.403.00.01	06.250.0000.610	590
06.404.00.01	06.251.0000.610	590
06.405.00.01	06.252.0000.610	590
06.406.00.01	06.253.0000.610	591
06.408.00.01	06.256.0001.010	592
06.409.00.01	06.256.0002.010	592
07...		
07.100.20.01	07.300.0200.010	628
07.100.25.01	07.300.0250.010	628
07.100.30.01	07.300.0300.010	628
07.100.40.01	07.300.0400.010	628
07.100.50.01	07.300.0500.010	628
07.101.22.01	07.301.0220.010	628
07.101.25.01	07.301.0250.010	628
07.101.30.01	07.301.0300.010	628
07.101.40.01	07.301.0400.010	628
07.101.50.01	07.301.0500.010	628
07.102.25.01	07.320.0250.010	629
07.102.30.01	07.320.0300.010	629
07.102.40.01	07.320.0400.010	629
07.102.50.01	07.320.0500.010	629
07.103.22.01	07.321.0220.010	629
07.103.25.01	07.321.0250.010	629
07.103.30.01	07.321.0300.010	629
07.103.40.01	07.321.0400.010	629
07.103.50.01	07.321.0500.010	629
07.104.22.01	07.340.0000.010	630





Hierbei handelt es sich lediglich um eine Referenzliste!
Bitte den jeweiligen Artikel auf der Katalogseite überprüfen.

alte Artikel-Nr.	neue Artikel-Nr.	Seite	alte Artikel-Nr.	neue Artikel-Nr.	Seite	alte Artikel-Nr.	neue Artikel-Nr.	Seite
07.104.22.31	07.340.0000.426	630	07.151.00.01	07.210.2500.010	619	07.208.00.12	07.114.2800.112	613
07.105.00.01	07.341.0000.010	630	07.151.00.10	07.210.2500.105	619	07.208.00.13	07.114.2800.152	613
07.105.00.31	07.341.0000.426	630	07.151.00.12	07.210.2500.114	619	07.208.00.14	07.114.2800.250	613
07.106.00.01	07.342.0000.010	631	07.151.00.30	07.210.2500.405	619	07.208.00.15	07.114.2800.255	613
07.106.00.31	07.342.0000.426	631	07.200.00.12	07.100.2800.112	609	07.208.00.16	07.114.2800.299	613
07.107.00.01	07.343.0000.010	631	07.200.00.13	07.100.2800.152	609	07.210.00.12	07.108.2400.112	611
07.107.00.31	07.343.0000.426	631	07.200.00.14	07.100.2800.250	609	07.210.00.13	07.108.2400.152	611
07.108.00.01	07.364.0000.010	635	07.200.00.15	07.100.2800.255	609	07.210.00.14	07.108.2400.250	611
07.109.00.01	07.360.0000.010	633	07.200.00.16	07.100.2800.299	609	07.210.00.15	07.108.2400.255	611
07.110.00.01	07.361.0000.010	634	07.200.00.17	07.100.2800.230	609	07.210.00.16	07.108.2400.299	611
07.111.00.01	07.344.0000.010	632	07.201.00.12	07.101.2800.112	609	07.210.00.17	07.108.2400.230	611
07.111.00.31	07.344.0000.426	632	07.201.00.13	07.101.2800.152	609	07.210.00.20	07.108.2400.316	611
07.112.00.01	07.363.0000.010	635	07.201.00.14	07.101.2800.250	609	07.210.00.21	07.108.2400.326	611
07.113.00.01	07.362.0000.010	634	07.201.00.15	07.101.2800.255	609	07.210.00.23	07.108.2400.325	611
07.114.00.01	07.345.0000.010	632	07.201.00.16	07.101.2800.299	609	07.212.00.12	07.110.2400.112	611
07.115.00.01	07.380.0000.010	636	07.201.00.17	07.101.2800.230	609	07.212.00.13	07.110.2400.152	611
07.116.00.01	07.346.0000.112	633	07.202.00.12	07.106.2800.112	610	07.212.00.14	07.110.2400.250	611
07.118.10.01	07.500.0100.010	639	07.202.00.13	07.106.2800.152	610	07.212.00.15	07.110.2400.255	611
07.118.30.01	07.500.0030.010	639	07.202.00.14	07.106.2800.250	610	07.212.00.16	07.110.2400.299	611
07.118.40.01	07.500.0040.010	639	07.202.00.15	07.106.2800.255	610	07.212.00.17	07.110.2400.230	611
07.118.40.31	07.500.0040.405	639	07.202.00.16	07.106.2800.299	610	07.212.00.20	07.110.2400.316	611
07.118.50.01	07.500.0050.010	639	07.202.00.17	07.106.2800.230	610	07.212.00.21	07.110.2400.326	611
07.118.60.01	07.500.0060.010	639	07.203.00.12	07.107.2800.112	610	07.212.00.23	07.110.2400.325	611
07.118.80.01	07.500.0080.010	639	07.203.00.13	07.107.2800.152	610	07.213.00.12	07.111.2400.112	611
07.119.00.01	07.503.0000.010	640	07.203.00.14	07.107.2800.250	610	07.213.00.13	07.111.2400.152	611
07.120.14.01	07.550.0140.010	640	07.203.00.15	07.107.2800.255	610	07.213.00.14	07.111.2400.250	611
07.120.16.01	07.550.0160.010	640	07.203.00.16	07.107.2800.299	610	07.213.00.15	07.111.2400.255	611
07.120.18.01	07.550.0180.010	640	07.203.00.17	07.107.2800.230	610	07.213.00.16	07.111.2400.299	611
07.120.20.01	07.550.0200.010	640	07.204.00.12	07.102.2800.112	609	07.213.00.17	07.111.2400.230	611
07.120.25.01	07.550.0250.010	640	07.204.00.13	07.102.2800.152	609	07.213.00.20	07.111.2400.316	611
07.121.00.27	07.231.0000.305	620	07.204.00.14	07.102.2800.250	609	07.213.00.21	07.111.2400.326	611
07.122.00.01	07.232.0000.010	621	07.204.00.15	07.102.2800.255	609	07.213.00.23	07.111.2400.325	611
07.122.00.20	07.232.0000.316	621	07.204.00.16	07.102.2800.299	609	07.214.00.12	07.112.2400.112	612
07.122.00.23	07.232.0000.376	621	07.205.00.12	07.103.2800.112	609	07.214.00.13	07.112.2400.152	612
07.124.00.12	07.235.0000.112	622	07.205.00.13	07.103.2800.152	609	07.214.00.14	07.112.2400.250	612
07.126.30.01	07.501.0030.010	639	07.205.00.14	07.103.2800.250	609	07.214.00.15	07.112.2400.255	612
07.126.50.01	07.501.0050.010	639	07.205.00.15	07.103.2800.255	609	07.214.00.16	07.112.2400.299	612
07.127.30.01	07.502.0030.010	640	07.205.00.16	07.103.2800.299	609	07.214.00.17	07.112.2400.230	612
07.127.50.01	07.502.0050.010	640	07.206.00.12	07.113.2800.112	612	07.214.00.20	07.112.2400.316	612
07.150.00.01	07.210.2000.010	619	07.206.00.13	07.113.2800.152	612	07.214.00.21	07.112.2400.326	612
07.150.00.10	07.210.2000.105	619	07.206.00.14	07.113.2800.250	612	07.214.00.23	07.112.2400.325	612
07.150.00.12	07.210.2000.114	619	07.206.00.15	07.113.2800.255	612	07.215.08.01	07.200.0008.010	619
07.150.00.30	07.210.2000.405	619	07.206.00.16	07.113.2800.299	612	07.216.10.01	07.200.0010.010	619

Hierbei handelt es sich lediglich um eine Referenzliste!
Bitte den jeweiligen Artikel auf der Katalogseite überprüfen.

alte Artikel-Nr.	neue Artikel-Nr.	Seite
07.217.08.01	07.201.0008.010	619
07.218.10.01	07.201.0010.010	619
07.219.00.24	07.230.0000.310	620
07.219.00.31	07.233.0000.426	621
07.220.00.31	07.234.0000.426	621
07.223.12.51	07.155.0000.730	617
07.223.12.52	07.155.0000.740	617
07.223.12.53	07.155.0000.750	617
07.223.12.54	07.155.0000.755	617
07.223.12.55	07.155.0000.780	617
07.224.00.51	07.150.0000.230	614
07.224.00.52	07.150.0000.240	614
07.224.00.53	07.150.0000.250	614
07.224.00.54	07.150.0000.255	614
07.224.00.55	07.150.0000.299	614
07.224.25.10	07.156.0000.105	617
07.224.25.51	07.156.0000.230	617
07.224.25.52	07.156.0000.240	617
07.224.25.53	07.156.0000.250	617
07.224.25.54	07.156.0000.255	617
07.225.00.51	07.151.0000.230	614
07.225.00.52	07.151.0000.240	614
07.225.00.53	07.151.0000.250	614
07.225.00.54	07.151.0000.255	614
07.225.00.55	07.151.0000.299	614
07.226.10.01	07.180.0010.010	618
07.226.13.01	07.180.0013.010	618
07.226.13.31	07.180.0013.426	618
07.226.14.01	07.180.0014.010	618
07.226.15.01	07.270.1501.010	626
07.226.16.01	07.180.0016.010	618
07.226.19.01	07.180.0019.010	618
07.226.20.01	07.270.2001.010	626
07.227.10.01	07.181.0010.010	618
07.227.13.01	07.181.0013.010	618
07.227.16.01	07.181.0016.010	618
07.227.19.01	07.181.0019.010	618
07.228.10.01	07.280.0010.610	626
07.228.13.01	07.280.0013.610	626
07.228.16.01	07.280.0016.610	626
07.228.19.01	07.280.0019.610	626
07.229.10.01	07.271.1000.010	626
07.229.12.01	07.271.1250.010	626

alte Artikel-Nr.	neue Artikel-Nr.	Seite
07.229.15.01	07.271.1500.010	626
07.229.25.01	07.271.2501.010	626
07.230.10.01	07.272.1000.010	626
07.230.12.01	07.272.1250.010	626
07.230.15.01	07.272.1500.010	626
07.230.25.01	07.272.2501.010	626
07.231.10.01	07.274.1000.010	626
07.231.12.01	07.274.1250.010	626
07.231.15.01	07.274.1500.010	626
07.231.25.01	07.274.2501.010	626
07.232.25.01	07.275.2501.010	626
07.232.30.01	07.275.3001.010	626
07.233.15.01	07.273.1500.010	626
07.233.25.01	07.273.2501.010	626
07.234.00.01	07.290.0000.010	627
07.240.00.51	07.152.0000.230	615
07.240.00.52	07.152.0000.240	615
07.240.00.53	07.152.0000.250	615
07.240.00.54	07.152.0000.255	615
07.240.00.55	07.152.0000.299	615
07.241.00.51	07.153.0000.230	615
07.241.00.52	07.153.0000.240	615
07.241.00.53	07.153.0000.250	615
07.241.00.54	07.153.0000.255	615
07.241.00.55	07.153.0000.299	615
07.244.12.51	07.154.0000.730	616
07.244.12.52	07.154.0000.740	616
07.244.12.53	07.154.0000.750	616
07.244.12.54	07.154.0000.755	616
07.244.12.55	07.154.0000.780	616
07.245.12.51	07.154.1000.730	616
07.245.12.52	07.154.1000.740	616
07.245.12.53	07.154.1000.750	616
07.245.12.54	07.154.1000.755	616
07.245.12.55	07.154.1000.780	616
07.300.20.00	07.620.0020.005	644
07.300.20.01	07.620.0020.010	644
07.300.20.31	07.620.0020.426	644
07.300.25.00	07.620.0025.005	644
07.300.25.01	07.620.0025.010	644
07.300.25.31	07.620.0025.426	644
07.300.30.00	07.620.0030.005	644
07.300.30.01	07.620.0030.010	644

alte Artikel-Nr.	neue Artikel-Nr.	Seite
07.300.30.31	07.620.0030.426	644
07.300.35.00	07.620.0035.005	644
07.300.35.01	07.620.0035.010	644
07.300.35.31	07.620.0035.426	644
07.300.40.00	07.620.0040.005	644
07.300.40.01	07.620.0040.010	644
07.300.40.31	07.620.0040.426	644
07.300.45.00	07.620.0045.005	644
07.300.45.01	07.620.0045.010	644
07.300.45.31	07.620.0045.426	644
07.300.50.00	07.620.0050.005	644
07.300.50.01	07.620.0050.010	644
07.300.50.31	07.620.0050.426	644
07.300.55.00	07.620.0055.005	644
07.300.55.01	07.620.0055.010	644
07.300.55.31	07.620.0055.426	644
07.300.63.00	07.620.0063.005	644
07.300.63.01	07.620.0063.010	644
07.300.63.31	07.620.0063.426	644
07.301.20.00	07.621.0020.005	644
07.301.20.01	07.621.0020.010	644
07.301.20.31	07.621.0020.426	644
07.301.25.00	07.621.0025.005	644
07.301.25.01	07.621.0025.010	644
07.301.25.31	07.621.0025.426	644
07.301.30.00	07.621.0030.005	644
07.301.30.01	07.621.0030.010	644
07.301.30.31	07.621.0030.426	644
07.301.35.00	07.621.0035.005	644
07.301.35.01	07.621.0035.010	644
07.301.35.31	07.621.0035.426	644
07.301.40.00	07.621.0040.005	644
07.301.40.01	07.621.0040.010	644
07.301.40.31	07.621.0040.426	644
07.301.45.00	07.621.0045.005	644
07.301.45.01	07.621.0045.010	644
07.301.45.31	07.621.0045.426	644
07.301.50.00	07.621.0050.005	644
07.301.50.01	07.621.0050.010	644
07.301.50.31	07.621.0050.426	644
07.301.55.00	07.621.0055.005	644
07.301.55.01	07.621.0055.010	644
07.301.55.31	07.621.0055.426	644





Hierbei handelt es sich lediglich um eine Referenzliste!
Bitte den jeweiligen Artikel auf der Katalogseite überprüfen.

alte Artikel-Nr.	neue Artikel-Nr.	Seite	alte Artikel-Nr.	neue Artikel-Nr.	Seite	alte Artikel-Nr.	neue Artikel-Nr.	Seite
07.301.63.00	07.621.0063.005	644	07.305.00.01	07.601.0000.010	641	07.319.30.01	07.627.0040.610	646
07.301.63.01	07.621.0063.010	644	07.305.00.31	07.601.0000.426	641	07.320.00.00	07.622.0040.005	645
07.301.63.31	07.621.0063.426	644	07.306.00.00	07.602.0000.005	641	07.320.00.01	07.622.0040.010	645
07.302.20.00	07.630.0020.005	647	07.306.00.01	07.602.0000.010	641	07.324.50.00	07.628.0050.605	647
07.302.20.01	07.630.0020.010	647	07.307.00.00	07.603.0000.005	641	07.324.50.01	07.628.0050.610	647
07.302.25.00	07.630.0025.005	647	07.307.00.01	07.603.0000.010	641	07.332.00.24	07.608.0000.310	643
07.302.25.01	07.630.0025.010	647	07.308.00.00	07.632.0045.005	648	07.332.00.25	07.608.0000.372	643
07.302.30.00	07.630.0030.005	647	07.308.00.01	07.632.0045.010	648	07.333.00.24	07.609.0000.310	643
07.302.30.01	07.630.0030.010	647	07.309.00.00	07.633.0045.005	648	07.333.00.25	07.609.0000.372	643
07.302.35.00	07.630.0035.005	647	07.309.00.01	07.633.0045.010	648	07.334.00.24	07.610.0000.310	643
07.302.35.01	07.630.0035.010	647	07.310.00.00	07.604.0000.005	642	07.334.00.25	07.610.0000.372	643
07.302.40.00	07.630.0040.005	647	07.310.00.01	07.604.0000.010	642	07.334.00.60	07.610.0000.610	643
07.302.40.01	07.630.0040.010	647	07.311.00.00	07.605.0000.005	642	07.335.00.24	07.611.0000.310	643
07.302.45.00	07.630.0045.005	647	07.311.00.01	07.605.0000.010	642	07.335.00.25	07.611.0000.372	643
07.302.45.01	07.630.0045.010	647	07.312.00.00	07.606.0000.005	642	07.335.00.60	07.611.0000.610	643
07.302.50.00	07.630.0050.005	647	07.312.00.01	07.606.0000.010	642	07.338.20.00	07.634.0020.005	648
07.302.50.01	07.630.0050.010	647	07.313.00.00	07.607.0000.005	642	07.338.20.01	07.634.0020.010	648
07.302.55.00	07.630.0055.005	647	07.313.00.01	07.607.0000.010	642	07.338.25.00	07.634.0025.005	648
07.302.55.01	07.630.0055.010	647	07.314.20.00	07.623.0020.005	645	07.338.25.01	07.634.0025.010	648
07.302.63.00	07.630.0063.005	647	07.314.20.01	07.623.0020.010	645	07.338.30.00	07.634.0030.005	648
07.302.63.01	07.630.0063.010	647	07.314.25.00	07.623.0025.005	645	07.338.30.01	07.634.0030.010	648
07.303.20.00	07.631.0020.005	647	07.314.25.01	07.623.0025.010	645	07.338.35.00	07.634.0035.005	648
07.303.20.01	07.631.0020.010	647	07.314.30.00	07.623.0030.005	645	07.338.35.01	07.634.0035.010	648
07.303.25.00	07.631.0025.005	647	07.314.30.01	07.623.0030.010	645	07.338.40.00	07.634.0040.005	648
07.303.25.01	07.631.0025.010	647	07.314.35.00	07.623.0035.005	645	07.338.40.01	07.634.0040.010	648
07.303.30.00	07.631.0030.005	647	07.314.35.01	07.623.0035.010	645	07.338.45.00	07.634.0045.005	648
07.303.30.01	07.631.0030.010	647	07.314.40.00	07.623.0040.005	645	07.338.45.01	07.634.0045.010	648
07.303.35.00	07.631.0035.005	647	07.314.40.01	07.623.0040.010	645	07.338.50.00	07.634.0050.005	648
07.303.35.01	07.631.0035.010	647	07.314.45.00	07.623.0045.005	645	07.338.50.01	07.634.0050.010	648
07.303.40.00	07.631.0040.005	647	07.314.45.01	07.623.0045.010	645	07.338.63.00	07.634.0063.005	648
07.303.40.01	07.631.0040.010	647	07.314.50.00	07.623.0050.005	645	07.338.63.01	07.634.0063.010	648
07.303.45.00	07.631.0045.005	647	07.314.50.01	07.623.0050.010	645	07.339.20.00	07.635.0020.005	648
07.303.45.01	07.631.0045.010	647	07.314.55.00	07.623.0055.005	645	07.339.20.01	07.635.0020.010	648
07.303.50.00	07.631.0050.005	647	07.314.55.01	07.623.0055.010	645	07.339.25.00	07.635.0025.005	648
07.303.50.01	07.631.0050.010	647	07.314.63.00	07.623.0063.005	645	07.339.25.01	07.635.0025.010	648
07.303.55.00	07.631.0055.005	647	07.314.63.01	07.623.0063.010	645	07.339.30.00	07.635.0030.005	648
07.303.55.01	07.631.0055.010	647	07.318.00.00	07.624.0040.605	646	07.339.30.01	07.635.0030.010	648
07.303.63.00	07.631.0063.005	647	07.318.00.01	07.624.0040.610	646	07.339.35.00	07.635.0035.005	648
07.303.63.01	07.631.0063.010	647	07.318.30.00	07.626.0040.605	646	07.339.35.01	07.635.0035.010	648
07.304.00.00	07.600.0000.005	641	07.318.30.01	07.626.0040.610	646	07.339.40.00	07.635.0040.005	648
07.304.00.01	07.600.0000.010	641	07.319.00.00	07.625.0040.605	646	07.339.40.01	07.635.0040.010	648
07.304.00.31	07.600.0000.426	641	07.319.00.01	07.625.0040.610	646	07.339.45.00	07.635.0045.005	648
07.305.00.00	07.601.0000.005	641	07.319.30.00	07.627.0040.605	646	07.339.45.01	07.635.0045.010	648

1
2
3
4
5
6
7
8
9
i

Hierbei handelt es sich lediglich um eine Referenzliste!
Bitte den jeweiligen Artikel auf der Katalogseite überprüfen.

alte Artikel-Nr.	neue Artikel-Nr.	Seite
07.339.50.00	07.635.0050.005	648
07.339.50.01	07.635.0050.010	648
07.339.63.00	07.635.0063.005	648
07.339.63.01	07.635.0063.010	648
07.340.00.00	07.680.0000.005	649
07.340.00.01	07.680.0000.010	649
07.340.00.32	07.680.0000.416	649
07.341.00.00	07.681.0000.005	649
07.341.00.01	07.681.0000.010	649
07.344.00.01	07.682.0000.610	649
07.401.00.00	07.743.0708.105	658
07.402.00.00	07.743.0833.105	658
07.403.00.00	07.743.0958.105	658
07.404.00.00	07.743.1083.105	658
07.405.00.00	07.743.1208.105	658
07.405.13.00	07.743.1333.105	658
07.406.00.00	07.744.0583.105	658
07.407.00.00	07.744.0708.105	658
07.408.00.00	07.744.0833.105	658
07.409.00.00	07.744.0958.105	658
07.410.00.00	07.744.1083.105	658
07.411.00.00	07.744.1208.105	658
07.411.13.00	07.744.1333.105	658
07.413.00.00	07.723.0708.105	654
07.414.00.00	07.723.0833.105	654
07.415.00.00	07.723.0958.105	654
07.416.00.00	07.723.1083.105	654
07.417.00.00	07.723.1208.105	654
07.418.00.00	07.724.0583.105	654
07.418.13.00	07.723.1333.105	654
07.419.00.00	07.724.0708.105	654
07.420.00.00	07.724.0833.105	654
07.421.00.00	07.724.0958.105	654
07.422.00.00	07.724.1083.105	654
07.423.00.00	07.724.1208.105	654
07.423.13.00	07.724.1333.105	654
07.424.00.00	07.741.0583.105	657
07.425.00.00	07.741.0708.105	657
07.426.00.00	07.741.0833.105	657
07.427.00.00	07.741.0958.105	657
07.428.00.00	07.741.1083.105	657
07.429.00.00	07.741.1208.105	657
07.429.13.00	07.741.1333.105	657

alte Artikel-Nr.	neue Artikel-Nr.	Seite
07.430.00.00	07.721.0583.105	653
07.431.00.00	07.721.0708.105	653
07.432.00.00	07.721.0833.105	653
07.433.00.00	07.721.0958.105	653
07.434.00.00	07.721.1083.105	653
07.435.00.00	07.721.1208.105	653
07.435.13.00	07.721.1333.105	653
07.436.00.00	07.700.0583.235	651
07.437.00.00	07.700.0708.235	651
07.438.00.00	07.700.0833.235	651
07.439.00.00	07.700.0958.235	651
07.440.00.00	07.700.1083.235	651
07.441.00.00	07.700.1208.235	651
07.442.00.00	07.700.1333.235	651
07.448.00.00	07.767.0708.105	664
07.449.00.00	07.767.0833.105	664
07.450.00.00	07.767.0958.105	664
07.451.00.00	07.767.1083.105	664
07.452.00.00	07.767.1208.105	664
07.453.00.00	07.767.1333.105	664
07.454.00.00	07.768.0583.105	664
07.455.00.00	07.768.0708.105	664
07.456.00.00	07.768.0833.105	664
07.457.00.00	07.768.0958.105	664
07.458.00.00	07.768.1083.105	664
07.459.00.00	07.768.1208.105	664
07.459.13.00	07.768.1333.105	664
07.460.00.00	07.850.0025.010	666
07.461.00.00	07.851.0025.010	666
07.462.00.00	07.852.0025.010	666
07.467.00.00	07.712.1083.105	652
08...		
08.104.00.12	09.800.0000.113	756
08.141.00.08	09.850.0000.000	756
08.146.00.20	09.900.0000.318	757
08.146.00.23	09.900.0000.374	757
08.150.00.31	09.300.0000.426	743
08.150.01.31	09.300.0001.426	743
08.150.02.31	09.300.0002.426	743
08.150.03.31	09.300.0003.426	743
08.150.04.31	09.300.0004.426	743
08.150.05.31	09.300.0005.426	743
08.150.06.31	09.300.0006.426	743

alte Artikel-Nr.	neue Artikel-Nr.	Seite
08.150.07.31	09.300.0007.426	743
08.150.08.31	09.300.0008.426	743
08.150.09.31	09.300.0009.426	743
08.230.00.65	08.286.0010.905	708
08.231.00.65	08.286.0020.905	708
08.232.00.65	08.286.1000.905	708
08.238.00.65	08.282.0010.905	707
08.239.00.65	08.282.0020.905	707
08.240.00.65	08.282.1010.905	707
08.241.00.65	08.282.1020.905	707
08.242.00.65	08.280.1000.905	706
08.244.00.65	08.280.0000.905	706
08.400.00.12	08.260.0015.112	705
08.400.00.13	08.260.0015.152	705
08.400.00.15	08.260.0015.255	705
08.400.00.16	08.260.0015.299	705
08.401.00.12	08.260.0017.112	705
08.401.00.13	08.260.0017.152	705
08.401.00.15	08.260.0017.255	705
08.401.00.16	08.260.0017.299	705
08.402.00.12	08.260.0020.112	705
08.402.00.13	08.260.0020.152	705
08.402.00.15	08.260.0020.255	705
08.402.00.16	08.260.0020.299	705
08.404.00.12	08.260.1015.112	705
08.404.00.13	08.260.1015.152	705
08.404.00.15	08.260.1015.255	705
08.404.00.16	08.260.1015.299	705
08.405.00.12	08.260.1017.112	705
08.405.00.13	08.260.1017.152	705
08.405.00.15	08.260.1017.255	705
08.405.00.16	08.260.1017.299	705
08.406.00.12	08.260.1020.112	705
08.406.00.13	08.260.1020.152	705
08.406.00.15	08.260.1020.255	705
08.406.00.16	08.260.1020.299	705
08.420.00.12	08.370.0010.112	710
08.420.00.13	08.370.0010.152	710
08.420.00.15	08.370.0010.255	710
08.420.00.16	08.370.0010.299	710
08.421.00.12	08.370.0012.112	710
08.421.00.13	08.370.0012.152	710
08.421.00.15	08.370.0012.255	710





Hierbei handelt es sich lediglich um eine Referenzliste!
Bitte den jeweiligen Artikel auf der Katalogseite überprüfen.

alte Artikel-Nr.	neue Artikel-Nr.	Seite	alte Artikel-Nr.	neue Artikel-Nr.	Seite	alte Artikel-Nr.	neue Artikel-Nr.	Seite
08.421.00.16	08.370.0012.299	710	08.512.00.15	08.241.0020.255	704	08.616.25.13	08.100.2520.152	677
08.422.00.12	08.370.0015.112	710	08.512.00.16	08.241.0020.299	704	08.616.25.15	08.100.2520.255	677
08.422.00.13	08.370.0015.152	710	08.600.00.12	08.210.0015.112	701	08.616.25.99	08.100.2520.299	677
08.422.00.15	08.370.0015.255	710	08.600.00.13	08.210.0015.152	701	08.617.30.12	08.100.3030.112	677
08.422.00.16	08.370.0015.299	710	08.600.00.15	08.210.0015.255	701	08.617.30.13	08.100.3030.152	677
08.423.00.12	08.370.0017.112	710	08.600.00.16	08.210.0015.299	701	08.617.30.15	08.100.3030.255	677
08.423.00.13	08.370.0017.152	710	08.601.00.12	08.210.0017.112	701	08.617.30.99	08.100.3030.299	677
08.423.00.15	08.370.0017.255	710	08.601.00.13	08.210.0017.152	701	08.618.30.12	08.100.3035.112	677
08.423.00.16	08.370.0017.299	710	08.601.00.15	08.210.0017.255	701	08.618.30.13	08.100.3035.152	677
08.424.00.12	08.370.0020.112	710	08.601.00.16	08.210.0017.299	701	08.618.30.15	08.100.3035.255	677
08.424.00.13	08.370.0020.152	710	08.602.00.12	08.210.0020.112	701	08.618.30.99	08.100.3035.299	677
08.424.00.15	08.370.0020.255	710	08.602.00.13	08.210.0020.152	701	08.619.40.12	08.100.4035.112	677
08.424.00.16	08.370.0020.299	710	08.602.00.15	08.210.0020.255	701	08.619.40.13	08.100.4035.152	677
08.425.00.12	08.370.0025.112	710	08.602.00.16	08.210.0020.299	701	08.619.40.15	08.100.4035.255	677
08.425.00.13	08.370.0025.152	710	08.603.00.12	08.210.1015.112	701	08.619.40.99	08.100.4035.299	677
08.425.00.15	08.370.0025.255	710	08.603.00.13	08.210.1015.152	701	08.620.30.12	08.101.2530.112	677
08.425.00.16	08.370.0025.299	710	08.603.00.15	08.210.1015.255	701	08.620.30.13	08.101.2530.152	677
08.500.00.12	08.240.0015.112	704	08.603.00.16	08.210.1015.299	701	08.620.30.15	08.101.2530.255	677
08.500.00.13	08.240.0015.152	704	08.604.00.12	08.210.1017.112	701	08.620.30.99	08.101.2530.299	677
08.500.00.15	08.240.0015.255	704	08.604.00.13	08.210.1017.152	701	08.620.35.12	08.101.2535.112	677
08.500.00.16	08.240.0015.299	704	08.604.00.15	08.210.1017.255	701	08.620.35.13	08.101.2535.152	677
08.501.00.12	08.240.0017.112	704	08.604.00.16	08.210.1017.299	701	08.620.35.15	08.101.2535.255	677
08.501.00.13	08.240.0017.152	704	08.605.00.12	08.210.1020.112	701	08.620.35.99	08.101.2535.299	677
08.501.00.14	08.240.0017.250	704	08.605.00.13	08.210.1020.152	701	08.621.30.12	08.101.3035.112	677
08.501.00.15	08.240.0017.255	704	08.605.00.15	08.210.1020.255	701	08.621.30.13	08.101.3035.152	677
08.501.00.16	08.240.0017.299	704	08.605.00.16	08.210.1020.299	701	08.621.30.15	08.101.3035.255	677
08.502.00.12	08.240.0020.112	704	08.606.00.12	08.212.2020.112	702	08.621.30.99	08.101.3035.299	677
08.502.00.13	08.240.0020.152	704	08.606.00.13	08.212.2020.152	702	08.622.40.12	08.101.4035.112	677
08.502.00.14	08.240.0020.250	704	08.606.00.15	08.212.2020.255	702	08.622.40.13	08.101.4035.152	677
08.502.00.15	08.240.0020.255	704	08.606.00.16	08.212.2020.299	702	08.622.40.15	08.101.4035.255	677
08.502.00.16	08.240.0020.299	704	08.614.25.12	08.125.2500.112	684	08.622.40.99	08.101.4035.299	677
08.510.00.12	08.241.0015.112	704	08.614.25.13	08.125.2500.152	684	08.623.25.12	08.102.2535.112	678
08.510.00.13	08.241.0015.152	704	08.614.25.15	08.125.2500.255	684	08.623.25.13	08.102.2535.152	678
08.510.00.15	08.241.0015.255	704	08.614.25.99	08.125.2500.299	684	08.623.25.15	08.102.2535.255	678
08.510.00.16	08.241.0015.299	704	08.614.30.12	08.125.3000.112	684	08.623.25.99	08.102.2535.299	678
08.511.00.12	08.241.0017.112	704	08.614.30.13	08.125.3000.152	684	08.623.30.12	08.102.3035.112	678
08.511.00.13	08.241.0017.152	704	08.614.30.15	08.125.3000.255	684	08.623.30.13	08.102.3035.152	678
08.511.00.14	08.241.0017.250	704	08.614.30.99	08.125.3000.299	684	08.623.30.15	08.102.3035.255	678
08.511.00.15	08.241.0017.255	704	08.614.40.12	08.125.4000.112	684	08.623.30.99	08.102.3035.299	678
08.511.00.16	08.241.0017.299	704	08.614.40.13	08.125.4000.152	684	08.675.00.12	08.330.0010.112	709
08.512.00.12	08.241.0020.112	704	08.614.40.15	08.125.4000.255	684	08.675.00.13	08.330.0010.152	709
08.512.00.13	08.241.0020.152	704	08.614.40.99	08.125.4000.299	684	08.675.00.15	08.330.0010.255	709
08.512.00.14	08.241.0020.250	704	08.616.25.12	08.100.2520.112	677	08.675.00.16	08.330.0010.299	709

Hierbei handelt es sich lediglich um eine Referenzliste!
Bitte den jeweiligen Artikel auf der Katalogseite überprüfen.

alte Artikel-Nr.	neue Artikel-Nr.	Seite
08.676.00.12	08.331.0010.112	710
08.676.00.13	08.331.0010.152	710
08.676.00.15	08.331.0010.255	710
08.676.00.16	08.331.0010.299	710
08.678.00.12	08.330.0012.112	709
08.678.00.13	08.330.0012.152	709
08.678.00.15	08.330.0012.255	709
08.678.00.16	08.330.0012.299	709
08.679.00.12	08.331.0012.112	710
08.679.00.13	08.331.0012.152	710
08.679.00.15	08.331.0012.255	710
08.679.00.16	08.331.0012.299	710
08.681.00.12	08.330.0015.112	709
08.681.00.13	08.330.0015.152	709
08.681.00.15	08.330.0015.255	709
08.681.00.16	08.330.0015.299	709
08.682.00.12	08.331.0015.112	710
08.682.00.13	08.331.0015.152	710
08.682.00.15	08.331.0015.255	710
08.682.00.16	08.331.0015.299	710
08.684.00.12	08.330.0018.112	709
08.684.00.13	08.330.0018.152	709
08.684.00.15	08.330.0018.255	709
08.684.00.16	08.330.0018.299	709
08.685.00.12	08.331.0018.112	710
08.685.00.13	08.331.0018.152	710
08.685.00.15	08.331.0018.255	710
08.685.00.16	08.331.0018.299	710
08.687.00.12	08.330.0020.112	709
08.687.00.13	08.330.0020.152	709
08.687.00.15	08.330.0020.255	709
08.687.00.16	08.330.0020.299	709
08.688.00.12	08.331.0020.112	710
08.688.00.13	08.331.0020.152	710
08.688.00.15	08.331.0020.255	710
08.688.00.16	08.331.0020.299	710
08.702.25.31	08.100.2520.426	677
08.702.25.32	08.100.2520.416	677
08.703.30.31	08.100.3030.426	677
08.703.30.32	08.100.3030.416	677
08.704.30.31	08.100.3035.426	677
08.704.30.32	08.100.3035.416	677
08.705.40.31	08.100.4035.426	677

alte Artikel-Nr.	neue Artikel-Nr.	Seite
08.705.40.32	08.100.4035.416	677
08.706.30.31	08.101.2530.426	677
08.706.30.32	08.101.2530.416	677
08.706.35.31	08.101.2535.426	677
08.706.35.32	08.101.2535.416	677
08.707.00.31	08.101.3030.426	677
08.707.00.32	08.101.3030.416	677
08.707.30.31	08.101.3035.426	677
08.707.30.32	08.101.3035.416	677
08.708.40.31	08.101.4035.426	677
08.708.40.32	08.101.4035.416	677
08.709.25.31	08.106.2530.426	680
08.709.25.32	08.106.2530.416	680
08.709.30.31	08.106.3035.426	680
08.709.30.32	08.106.3035.416	680
08.709.40.31	08.106.4035.426	680
08.709.40.32	08.106.4035.416	680
08.710.00.31	08.103.3030.426	678
08.710.00.32	08.103.3030.416	678
08.710.30.31	08.103.3035.426	678
08.710.30.32	08.103.3035.416	678
08.710.40.31	08.103.4035.426	678
08.710.40.32	08.103.4035.416	678
08.711.25.32	08.104.2530.416	679
08.711.25.31	08.104.2530.426	679
08.711.30.31	08.104.3035.426	679
08.711.30.32	08.104.3035.416	679
08.711.40.31	08.104.4035.426	679
08.711.40.32	08.104.4035.416	679
08.712.00.31	08.105.3030.426	679
08.712.00.32	08.105.3030.416	679
08.712.30.31	08.105.3035.426	679
08.712.30.32	08.105.3035.416	679
08.712.40.31	08.105.4035.426	679
08.712.40.32	08.105.4035.416	679
08.719.00.31	08.125.2000.426	684
08.719.00.32	08.125.2000.416	684
08.720.00.31	08.125.2500.426	684
08.720.00.32	08.125.2500.416	684
08.721.00.31	08.125.3000.426	684
08.721.00.32	08.125.3000.416	684
08.722.00.31	08.125.4000.426	684
08.722.00.32	08.125.4000.416	684

alte Artikel-Nr.	neue Artikel-Nr.	Seite
08.724.00.31	08.126.2000.426	684
08.724.00.32	08.126.2000.416	684
08.725.00.31	08.126.2500.426	684
08.725.00.32	08.126.2500.416	684
08.726.00.31	08.126.3000.426	684
08.726.00.32	08.126.3000.416	684
08.727.00.31	08.126.4000.426	684
08.727.00.32	08.126.4000.416	684
08.730.00.31	08.200.0015.426	699
08.730.00.32	08.200.0015.416	699
08.731.00.31	08.200.0017.426	699
08.731.00.32	08.200.0017.416	699
08.732.00.31	08.200.0020.426	699
08.732.00.32	08.200.0020.416	699
08.740.00.31	08.300.0010.426	709
08.740.00.32	08.300.0010.416	709
08.741.00.31	08.300.0015.426	709
08.741.00.32	08.300.0015.416	709
08.742.00.31	08.300.0020.426	709
08.742.00.32	08.300.0020.416	709
08.750.00.31	08.202.0020.426	700
08.750.00.32	08.202.0020.416	700
08.751.00.31	08.203.2020.426	700
08.751.00.32	08.203.2020.416	700
08.752.20.31	08.127.2000.426	685
08.752.20.32	08.127.2000.416	685
08.752.25.31	08.127.2500.426	685
08.752.25.32	08.127.2500.416	685
08.752.30.31	08.127.3000.426	685
08.752.30.32	08.127.3000.416	685
08.752.35.31	08.127.3500.426	685
08.752.35.32	08.127.3500.416	685
08.752.40.31	08.127.4000.426	685
08.752.40.32	08.127.4000.416	685
08.753.10.31	08.110.2545.426	680
08.753.10.32	08.110.2545.416	680
08.753.20.31	08.110.2560.426	680
08.753.20.32	08.110.2560.416	680
08.753.30.31	08.110.3045.426	680
08.753.30.32	08.110.3045.416	680
08.753.40.31	08.110.3060.426	680
08.753.40.32	08.110.3060.416	680
08.753.50.31	08.110.3545.426	680





Hierbei handelt es sich lediglich um eine Referenzliste!
Bitte den jeweiligen Artikel auf der Katalogseite überprüfen.

alte Artikel-Nr.	neue Artikel-Nr.	Seite	alte Artikel-Nr.	neue Artikel-Nr.	Seite	alte Artikel-Nr.	neue Artikel-Nr.	Seite
08.753.50.32	08.110.3545.416	680	08.802.30.20	08.125.3000.316	684	08.920.08.13	08.504.8060.152	713
08.753.60.31	08.110.3560.426	680	08.802.30.21	08.125.3000.326	684	08.920.08.15	08.504.8060.255	713
08.753.60.32	08.110.3560.416	680	08.810.30.20	08.100.3030.316	677	08.920.08.16	08.504.8060.299	713
08.753.70.31	08.110.4045.426	680	08.810.30.21	08.100.3030.326	677	08.920.10.12	08.504.1070.112	713
08.753.70.32	08.110.4045.416	680	08.811.30.20	08.100.3035.316	677	08.920.10.13	08.504.1070.152	713
08.753.80.31	08.110.4060.426	680	08.811.30.21	08.100.3035.326	677	08.920.10.15	08.504.1070.255	713
08.753.80.32	08.110.4060.416	680	08.813.40.20	08.100.4035.316	677	08.920.10.16	08.504.1070.299	713
08.754.25.31	08.111.2500.426	681	08.813.40.21	08.100.4035.326	677	08.920.12.12	08.504.1210.112	713
08.754.25.32	08.111.2500.416	681	08.820.25.20	08.101.2530.316	677	08.920.12.13	08.504.1210.152	713
08.754.30.31	08.111.3000.426	681	08.820.25.21	08.101.2530.326	677	08.920.12.15	08.504.1210.255	713
08.754.30.32	08.111.3000.416	681	08.821.25.20	08.101.2535.316	677	08.920.12.16	08.504.1210.299	713
08.754.35.31	08.111.3500.426	681	08.821.25.21	08.101.2535.326	677	08.920.15.12	08.504.1512.112	713
08.754.35.32	08.111.3500.416	681	08.824.30.20	08.101.3035.316	677	08.920.15.13	08.504.1512.152	713
08.754.40.31	08.111.4000.426	681	08.824.30.21	08.101.3035.326	677	08.920.15.15	08.504.1512.255	713
08.754.40.32	08.111.4000.416	681	08.826.40.20	08.101.4035.316	677	08.920.15.16	08.504.1512.299	713
08.755.30.31	08.150.3000.426	690	08.826.40.21	08.101.4035.326	677	08.920.17.12	08.504.1715.112	713
08.755.30.32	08.150.3000.416	690	08.827.25.20	08.102.2535.316	678	08.920.17.13	08.504.1715.152	713
08.755.40.31	08.150.4000.426	690	08.827.25.21	08.102.2535.326	678	08.920.17.15	08.504.1715.255	713
08.755.40.32	08.150.4000.416	690	08.827.30.20	08.102.3035.316	678	08.920.17.16	08.504.1715.299	713
08.756.00.31	08.102.2530.426	678	08.827.30.21	08.102.3035.326	678	08.920.20.12	08.504.2017.112	713
08.756.00.32	08.102.2530.416	678	08.900.10.01	08.530.0610.010	714	08.920.20.13	08.504.2017.152	713
08.756.25.31	08.102.2535.426	678	08.900.65.01	08.530.0665.010	714	08.920.20.15	08.504.2017.255	713
08.756.25.32	08.102.2535.416	678	08.900.75.01	08.530.0675.010	714	08.920.20.16	08.504.2017.299	713
08.757.00.31	08.102.3030.426	678	08.901.75.30	08.530.0675.405	714	08.920.25.12	08.504.2520.112	713
08.757.00.32	08.102.3030.416	678	08.902.10.01	08.530.0810.010	714	08.920.25.13	08.504.2520.152	713
08.757.30.31	08.102.3035.426	678	08.902.65.01	08.530.0865.010	714	08.920.25.15	08.504.2520.255	713
08.757.30.32	08.102.3035.416	678	08.902.75.01	08.530.0875.010	714	08.920.25.16	08.504.2520.299	713
08.758.40.31	08.102.4035.426	678	08.905.06.12	08.570.0600.112	714	08.930.10.10	08.500.0010.105	711
08.758.40.32	08.102.4035.416	678	08.905.06.13	08.570.0600.152	714	08.930.10.12	08.500.0010.112	711
08.764.30.31	08.151.3000.426	690	08.905.06.15	08.570.0600.255	714		08.500.0010.114	711
08.764.30.32	08.151.3000.416	690	08.905.06.31	08.570.0600.426	714	08.930.10.13	08.500.0010.152	711
08.764.40.31	08.151.4000.426	690	08.905.06.65	08.570.0600.905	714	08.930.10.15	08.500.0010.255	711
08.764.40.32	08.151.4000.416	690	08.906.08.12	08.570.0800.112	714	08.930.12.10	08.500.0012.105	711
08.765.30.31	08.145.3000.426	689	08.906.08.13	08.570.0800.152	714	08.930.12.12	08.500.0012.112	711
08.765.30.32	08.145.3000.416	689	08.906.08.15	08.570.0800.255	714		08.500.0012.114	711
08.765.40.31	08.145.4000.426	689	08.906.08.31	08.570.0800.426	714	08.930.12.13	08.500.0012.152	711
08.765.40.32	08.145.4000.416	689	08.906.08.65	08.570.0800.905	714	08.930.12.15	08.500.0012.255	711
08.766.30.31	08.144.3000.426	689	08.908.00.12	08.515.0000.112	714	08.931.15.10	08.501.0015.105	712
08.766.30.32	08.144.3000.416	689	08.908.00.13	08.515.0000.152	714	08.931.15.12	08.501.0015.112	712
08.766.40.31	08.144.4000.426	689	08.908.00.15	08.515.0000.255	714		08.501.0015.114	712
08.766.40.32	08.144.4000.416	689	08.908.00.16	08.515.0000.299	714	08.931.15.13	08.501.0015.152	712
08.800.25.20	08.125.2500.316	684	08.909.00.65	08.515.0000.905	714	08.931.15.15	08.501.0015.255	712
08.800.25.21	08.125.2500.326	684	08.920.08.12	08.504.8060.112	713	08.931.18.10	08.501.0018.105	712

Hierbei handelt es sich lediglich um eine Referenzliste!
 Bitte den jeweiligen Artikel auf der Katalogseite überprüfen.

alte Artikel-Nr.	neue Artikel-Nr.	Seite
08.931.18.12	08.501.0018.112	712
	08.501.0018.114	712
08.931.18.13	08.501.0018.152	712
08.931.18.15	08.501.0018.255	712
08.931.20.10	08.501.0020.105	712
08.931.20.12	08.501.0020.112	712
	08.501.0020.114	712
08.931.20.13	08.501.0020.152	712
08.931.20.15	08.501.0020.255	712
08.932.10.10	08.502.0010.105	712
08.932.10.12	08.502.0010.112	712
	08.502.0010.114	712
08.932.10.13	08.502.0010.152	712
08.932.10.15	08.502.0010.255	712
08.932.12.10	08.502.0012.105	712
08.932.12.12	08.502.0012.112	712
	08.502.0012.114	712
08.932.12.13	08.502.0012.152	712
08.932.12.15	08.502.0012.255	712
08.933.15.10	08.503.0015.105	713
08.933.15.12	08.503.0015.112	713
	08.503.0015.114	713
08.933.15.13	08.503.0015.152	713
08.933.15.15	08.503.0015.255	713
08.933.18.10	08.503.0018.105	713
08.933.18.12	08.503.0018.112	713
	08.503.0018.114	713
08.933.18.13	08.503.0018.152	713
08.933.18.15	08.503.0018.255	713
08.933.20.10	08.503.0020.105	713
08.933.20.12	08.503.0020.112	713
	08.503.0020.114	713
08.933.20.13	08.503.0020.152	713
08.933.20.15	08.503.0020.255	713
08.960.10.10	08.400.0010.105	711
08.960.10.12	08.400.0010.112	711
	08.400.0010.114	711
08.960.10.13	08.400.0010.152	711
08.960.10.15	08.400.0010.255	711
08.961.12.10	08.400.0012.105	711
08.961.12.12	08.400.0012.112	711
	08.400.0012.114	711
08.961.12.13	08.400.0012.152	711

alte Artikel-Nr.	neue Artikel-Nr.	Seite
08.961.12.15	08.400.0012.255	711
08.962.15.10	08.400.0015.105	711
08.962.15.12	08.400.0015.112	711
	08.400.0015.114	711
08.962.15.13	08.400.0015.152	711
08.962.15.15	08.400.0015.255	711
08.963.18.10	08.400.0018.105	711
08.963.18.12	08.400.0018.112	711
	08.400.0018.114	711
08.963.18.13	08.400.0018.152	711
08.963.18.15	08.400.0018.255	711
08.964.20.10	08.400.0020.105	711
08.964.20.12	08.400.0020.112	711
	08.400.0020.114	711
08.964.20.13	08.400.0020.152	711
08.964.20.15	08.400.0020.255	711

1

2

3

4

5

6

7

8

9

i



1

Vertriebsgebiete

2

3

4

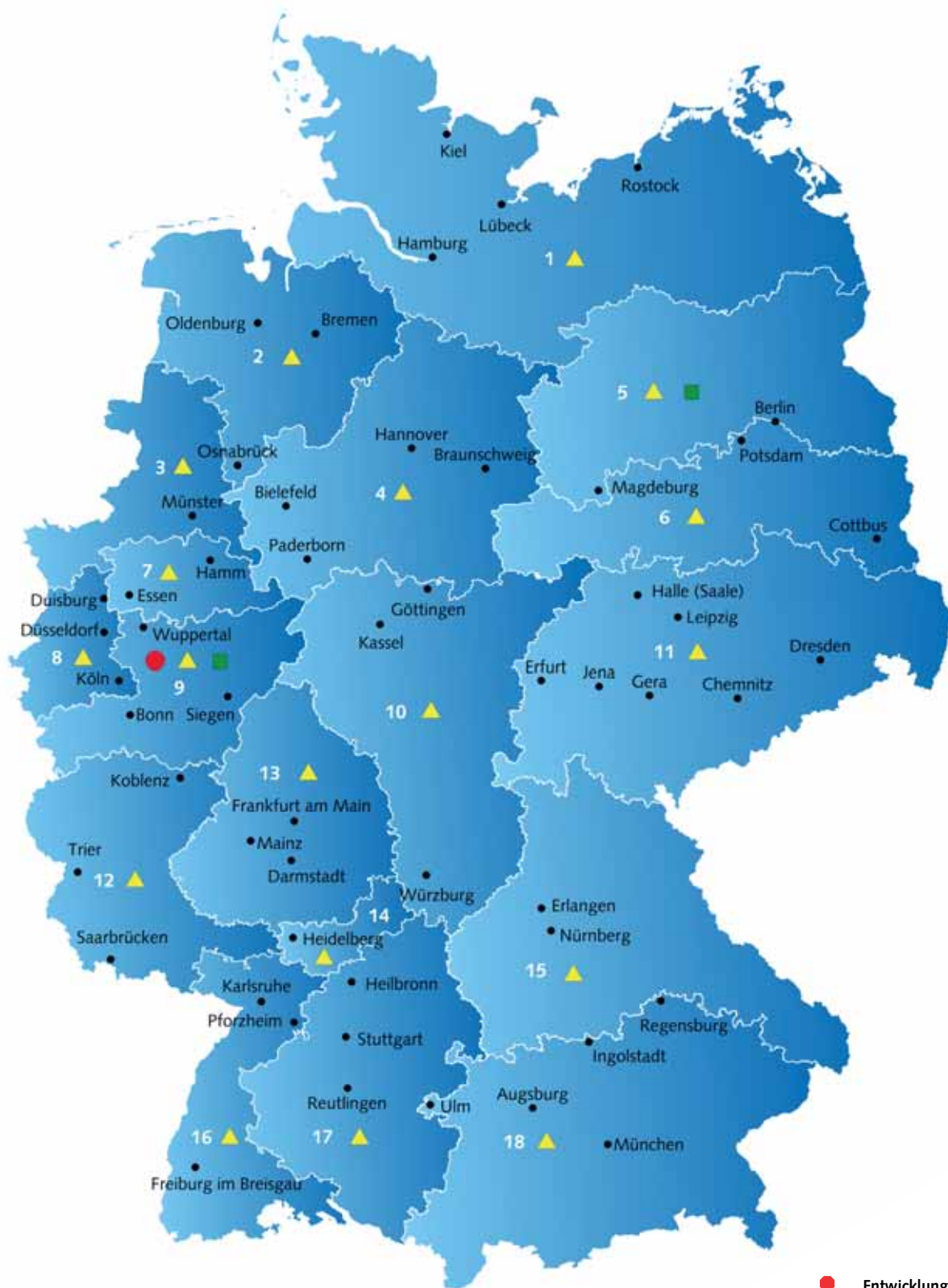
5

6

7

8

9



- Entwicklung und Produktion
- ▲ Vertrieb
- Lager



Vertretungen

- 1 Andre Findeisen**
Carl-Zeiss-Straße 1, 22946 Trittau
Telefon: 041 54/8603-0, Telefax: 041 54/8603-30
E-Mail: info@findeisen-trittau.de
- 2 Hergen Wilkens**
Breslauer Weg 9, 27777 Ganderkesee
Mobil: 01 72/87023 65, Telefax: 02056/174405
E-Mail: wss.wilkens@web.de
- 3 Thomas Reisgies**
Schloßweg 16, 42579 Heiligenhaus
Mobil: 01 73/29801 63, Telefax: 02056/174403
E-Mail: thomas.reisgies@wss.de
- 4 Manfred Schöbel**
Bidonisstraße 2, 30559 Hannover
Telefon: 05 11/9585222, Telefax: 05 11/9585221
Mobil: 01 70/58431 44
E-Mail: s.schoebel@htp-tel.de
- 5 + 6 André Firchau**
Duisburger Straße 8, 10707 Berlin
Mobil: 01 72/172 4270, Telefax: 02056/174401
E-Mail: andre.firchau@wss.de
- WSS-Lager Berlin/Brandenburg:**
Schlüssel-Schnelldienst GmbH & Co. KG
Duisburger Straße 8, 10707 Berlin
Telefon: 030/885646-0, Telefax: 030/885646-55
E-Mail: info@baubeschlag.net
Internet: www.baubeschlag.net
- 7 Gisbert Fuchs**
Nordlandwehr 44, 48249 Dülmen
Telefon: 02594/9480 10, Telefax: 02594/819 14
Mobil: 01 71/8115945
E-Mail: gisbertfuchs-duelmen@t-online.de
- 8 Frank Sauer**
Am Thekbusch 83 a, 42549 Velbert
Telefon: 02051/61073, Telefax: 02051/61074
Mobil: 01 72/20643 34
E-Mail: sauer.velbert@onlinehome.de
Internet: www.sauer-velbert.de
- 9 Marc Feldmann**
Weimarer Weg 5, 42579 Heiligenhaus
Telefon: 02056/92 1040, Telefax: 02056/92 1042
Mobil: 01 72/20551 48
E-Mail: m-feldmann@t-online.de
- 10 Uwe Schübler**
Sandberg 24, 36129 Gersfeld
Mobil: 01 52/288461 03, Telefax: 02056/174400
E-Mail: uwe.schuessler@wss.de
- 11 Andrea Fleischhauer**
Johannisstraße 12, 08056 Zwickau
Mobil: 01 72/217 1221, Telefax: 02056/174404
E-Mail: andrea.fleischhauer@wss.de
- 12 Thomas Rahn**
Hauptstraße 6, 67759 Nußbach
Mobil: 01 51/265921 61, Telefax: 02056/174406
E-Mail: thomas.rahn@wss.de
- 13 Rainer Habich**
Odersbacher Weg 20, 35781 Weilburg
Telefon: 06471/379440, Telefax: 06471/379441
Mobil: 01 71/993 1099
E-Mail: rainer.habich@web.de
- 14+15 Wilh. Schlechtendahl & Söhne GmbH & Co. KG**
Hauptstraße 18-32, 42579 Heiligenhaus
Telefon: 02056/17-0, Telefax: 02056/5142
E-Mail: wss@wss.de
Internet: www.wss.de
- 16 Bernhard Trick**
Akkermanstraße 6, 73035 Göppingen
Telefon: 071 61/44866, Telefax: 071 61/43231
Mobil: 01 71/628 1533
E-Mail: bernhardtrick@web.de
- 17 Jochen Seebich**
Kirchheimer Straße 51, 73257 Köngen
Telefon: 07024/853 11, Telefax: 07024/854 11
Mobil: 01 72/71043 73
E-Mail: jochen.seebich@t-online.de
- 18 Ingo Voss**
Dorfstraße 48 a, 85435 Erding
Telefon: 08122/5405550, Telefax: 08122/5405551
Mobil: 01 76/15 15 15 16
E-Mail: kontakt@voss.ag
Internet: www.voss.ag
- Architekten-/Objektberater Süddeutschland:**
Max Kreileder
Heber-Bräu-Straße 3b, 84378 Dietersburg
Telefon: 08726/969886, Telefax: 08726/969889
Mobil: 01 76/11 177000
E-Mail: max.kreileder@wss.de

1

2

3

4

5

6

7

8

9

i



WSS

Vertriebsgebiete

1

Vertriebsgebiete Europa

2

3

4

5

6

7

8

9



● Entwicklung und Produktion

▲ Vertrieb

■ Lager



Vertretungen

Frankreich

Jerome Meyer
Hauptstr. 18-32
DE-42579 Heiligenhaus , DE-42579
Telefon: 0049/2056/17-1284
Fax: 0049/2056/5142
E-Mail: jerome.meyer@wss.de

Niederlande

Agentor B.V.
Windmolen 8, Postbus 53
NL-4750 AB Oud Gastel
Telefon: 0031/165/511155
Fax: 0031/165/514011
E-Mail: geveltechnik@agentor.nl

Österreich

Reinhold Pollak GmbH
Alberichstraße 5
AT-4300 St. Valentin
Telefon: 0043/7435/541640
Fax: 0043/7435/541644
Mobil: 0043/664/8498085
E-Mail: p.pollak@pollak-gmbh.at

Polen

WSS Polen
PL-32-447 Siepraw
Telefon: 0048/531566292 + 531566532
E-Mail: tadeusz.lesniak@wss.de, michal.lesniak@wss.de

Schweiz (deutsche Schweiz)

GLAMETEC GmbH - M. Roskamp
Grossmattstraße 24
CH-8964 Rudolfstetten
Telefon: 0041/56/6483000
Fax: 0041/56/6483001
Mobil: 0041/793187490
E-Mail: info@glametec.ch

Schweiz (französische Schweiz)

3 C Services SA
Z.I. Champ de la Vigne 2
CH-1470 Estavayer-Le-Lac
Telefon: 0041/26/6639940
Fax: 0041/26/6639949
E-Mail: info@3cservices.ch

Weitere Länder/other countries

Hauptstr. 18-32
DE 42579 Heiligenhaus
Telefon: 0049/2056/17-1286
Fax: 0049/2056/17-5142
E-Mail: wss@wss.de

1

2

3

4

5

6

7

8

9

i



Geschäftsbedingungen

Stand: Februar 2009

I. Geltungsbereich, Allgemeines

- (1) Sämtlichen Angeboten, Bestätigungen, Lieferungen und Leistungen an/für Unternehmer, juristische Personen des öffentlichen Rechts und öffentlich-rechtliche Sondervermögen liegen **ausschließlich** unsere nachfolgenden Geschäftsbedingungen zugrunde. Bei Lieferung und Montage von Rauch- und Wärmeabzugsanlagen gelten ergänzend unsere sich darauf beziehenden Sonderbedingungen. Ältere Geschäftsbedingungen verlieren - auch bei laufender Geschäftsbeziehung - für Neuabschlüsse ihre Wirkung.
- (2) **Abweichungen von unseren Geschäftsbedingungen oder Ergänzungen sind nur bei ausdrücklicher schriftlicher Bestätigung durch uns wirksam. Im Rahmen laufender Geschäftsbeziehungen gelten unsere nachfolgenden Bedingungen auch für künftige Bestellungen und auch dann, wenn wir nicht in jedem künftigen Einzelfall ausdrücklich auf die Geltung Bezug nehmen sollten.** Die Geltung etwaiger vom Besteller verwendeter abweichender Bedingungen ist selbst dann ausgeschlossen, wenn wir solchen Bedingungen nicht ausdrücklich widersprechen oder in Kenntnis solcher abweichenden Bedingungen die Lieferung vorbehaltlos ausführen.
- (3) Sollten sich einzelne Klauseln oder Teile davon als undurchführbar oder unwirksam herausstellen, berührt das die Wirksamkeit der übrigen Bestimmungen nicht. Für diesen Fall verpflichten sich die Parteien, die undurchführbare oder unwirksame Bestimmung durch eine solche zu ersetzen, die mit gesetzlich zulässigem Inhalt dem wirtschaftlichen Sinn und Zweck der unwirksamen Bestimmung am nächsten kommt. Entsprechendes gilt für den Fall einer von den Parteien nicht bedachten Regelungslücke.

II. Angebot, Bestellung und Vertragsschluss

- (1) Unsere Angebote sind - sofern nicht ausdrücklich zeitlich begrenzt - nur für eine angemessene Frist gültig und für uns freibleibend. Ein Zwischenverkauf bleibt vorbehalten.
- (2) Verträge kommen - sofern nicht in einer Urkunde von beiden Parteien unterzeichnet - erst durch unsere schriftliche Bestätigung zustande. Änderungen, Ergänzungen und Nebenabreden, insbesondere Zusicherungen und Garantien bedürfen zu ihrer Wirksamkeit unserer ausdrücklichen schriftlichen Bestätigung. Vorstehendes gilt auch für Geschäfte, die vom Besteller über für uns tätige Handelsvertreter an uns herangetragen werden. Ist die Bestellung unseres Kunden als Angebot im Sinne des § 145 BGB einzuordnen, so können wir dieses Angebot binnen 2 Wochen annehmen.
- (3) Der Besteller prüft den Inhalt schriftlicher Auftragsbestätigungen und hat eventuelle Unstimmigkeiten unverzüglich zu beanstanden.
- (4) Angaben zum Gegenstand der Lieferung oder Leistung sowie deren Darstellungen stellen keine zugesicherten Eigenschaften dar, sondern lediglich Beschreibungen.

III. Preise

- (1) Unsere Preise sind - sofern nicht ausdrücklich anders angegeben - in Euro gerechnet und beziehen sich grundsätzlich auf den Nettowarenwert ab Werk (ohne Transportverpackung, Transportkosten, Versicherung, Zölle und Abgaben), die jeweils gültige Mehrwertsteuer wird gesondert ausgewiesen und hinzugerechnet.
- (2) Wir sind berechtigt, Erhöhungen der Lohnkosten sowie unserer Einstandspreise für Werkstoffe und Fremdleistungen in dem Verhältnis weiterzugeben, in dem sich diese Kosten gegenüber dem Zeitpunkt des Vertragsschlusses erhöht haben, sofern zwischen dem Zeitpunkt des Vertragsschlusses und dem Lieferzeitpunkt (unter Einschluss von uns nicht zu vertretender Verzögerungen) mehr als 4 Monate liegen. Das gilt - sofern nicht ausdrücklich anders vereinbart - auch für Rahmen- und Abrufverträge. Als Lieferzeitpunkt in diesem Sinne gilt der Zeitpunkt, zu dem die Ware von uns zur Auslieferung/Abholung bereitgestellt werden soll/kann.
- (3) Bei Bestellung einzelner Schlösser oder Beschläge, insbesondere solcher mit Sondermaßen oder in besonderen Ausführungen, behalten wir uns vor, Mindermengenzuschläge zu berechnen.
- (4) Soweit wir auf Notierungen unserer Kataloge Rabatte einräumen, besteht auf deren Gewährung und Höhe kein Rechtsanspruch. Das gilt auch für einmal gewährte Sonder- oder Mengenrabatte oder Sonderpreise. Wir behalten uns - vor Vertragsabschluss - die jederzeitige Änderung unserer Preise und Rabatte entsprechend der Kostenlage vor. **Bei Bestellungen unter 200,00 € brutto entfällt jeglicher Rabatt zum wenigstens teilweisen Ausgleich der Bearbeitungskosten.**

IV. Änderungen, Sonderteile

- (1) Aus technischen Gründen notwendige Änderungen und Abweichungen in der Ausführung einer Bestellung sind unsererseits zulässig, sofern damit keine Qualitätseinbuße verbunden ist und solche Änderungen oder Abweichungen unter Berücksichtigung der berechtigten Belange des Bestellers zumutbar sind.
- (2) Von uns für die Herstellung von Sonderteilen angefertigte Werkzeuge, Einrichtungen, Kokillen, Modelle etc. bleiben stets unser Eigentum und können nicht herausgegeben werden, auch wenn vom Besteller ein Werkzeugkostenanteil bezahlt wurde. Zur Annahme von Anschlussaufträgen sind wir nicht verpflichtet.

V. Lieferung und Lieferverzug

- (1) Sofern nicht anders vereinbart liefern wir „ ab Werk ...“
- (2) Soweit nicht ausdrücklich als verbindlich bezeichnet sind Lieferfristen cirka-Angaben, um deren Einhaltung wir jedoch bemüht sind. Ist für uns absehbar, dass die Ware nicht innerhalb des angegebenen Zeitraumes/zum angegebenen Zeitpunkt geliefert werden kann, werden wir den Besteller unverzüglich schriftlich informieren, ihm die Gründe mitteilen sowie nach Möglichkeit den voraussichtlichen neuen Lieferzeitpunkt angeben. Maßgeblich für die Einhaltung eines Liefertermins oder einer Lieferfrist ist die Meldung der Versandbereitschaft bzw. der Bereitstellung der Ware zur Abholung, sofern die Ware nicht bereits innerhalb der Lieferfrist das Werk verlassen hat. Wir sind zu Teillieferungen innerhalb der Lieferfrist berechtigt, wenn dies dem Besteller zumutbar ist. Jede Teillieferung gilt als selbständiges Geschäft, das gesondert abrechnet werden kann.
- (3) Der Beginn einer von uns angegebenen Lieferfrist/die Einhaltung eines Lieferzeitpunktes setzt die Klärung aller technischen Details sowie die rechtzeitige Erfüllung der Verpflichtungen des Bestellers voraus. Die Einrede des nicht erfüllten Vertrages bleibt vorbehalten.

- (4) Der Besteller ist zum Rücktritt vom Verträge wegen Nichteinhaltung einer Lieferfrist durch uns erst dann berechtigt, wenn eine uns gesetzte angemessene Nachfrist zur Bewirkung der Leistung verstrichen ist. Die Nachfristsetzung und der Rücktritt bedürfen der Schriftform.
- (5) Treten Störungen des Betriebsablaufes bei uns oder unseren Zulieferern durch Maßnahmen des Arbeitskampfes (Streik oder Aussperrung), infolge höherer Gewalt wie z.B. Naturereignissen, Krieg, Aufstand, Sabotage, Boykott oder Blockade, Unfall, Ausfall von Maschinen und Verladeeinrichtungen, Unterbrechung der Energieversorgung oder behördliche Maßnahmen ein oder fällt der Zulieferer in die Insolvenz und führt dies zu einer wesentlichen Einschränkung oder gar zum Stillstand der Produktion, verlängern sich Lieferzeiten/verschieben sich Lieferzeitpunkte um den Zeitraum der Störung sowie einer angemessenen Anlaufzeit danach. Sofern nicht durch Art und Umfang der Störung ausgeschlossen, verpflichten wir uns, dem Besteller innerhalb von 7 Tagen ab dem Zeitpunkt des Eintretens des Ereignisses von der Störung, ihrer Art und dem Zeitpunkt des Eintrittes Mitteilung zu machen, wobei die Frist durch Absendung der Mitteilung gewahrt ist. Dasselbe gilt im Falle der Beendigung der Störung. Ist die Störung nicht nur vorübergehender Natur, sind wir berechtigt, durch schriftliche Erklärung vom Vertrag zurückzutreten. Ansonsten bleibt der Besteller zum Nachempfang verpflichtet, sofern dies nicht für ihn unzumutbar ist und sofern eine uns gesetzte angemessene Nachfrist ergebnislos abgelaufen ist. Bei Unzumutbarkeit und Ablauf der Nachfrist ist der Besteller berechtigt, durch schriftliche Erklärung vom Vertrag zurückzutreten. Weitergehende Ansprüche gegen uns bestehen in diesen Fällen nicht.
- (6) Abrufbestellungen gelten längstens bis zu 8 Monaten ab Datum unserer Auftragsbestätigung. Nach Ablauf dieser Frist sind wir berechtigt, die noch nicht abgerufenen Ware an den Besteller abzusetzen und zu berechnen oder die bei uns lagernden Materialien nebst unseren Kosten- und Gewinnaufschlägen in Rechnung zu stellen.
- (7) Verzögern sich die Abrufbestellung, die Abholung oder der Versand aus vom Besteller zu vertretenden Gründen, sind wir berechtigt, beginnend mit Ablauf eines Monats nach Anzeige der Versandbereitschaft Lagergeld in Höhe von 0,5 % des Rechnungsbetrages je angefangenem Monat zu berechnen. Dieses Lagergeld wird auf höchstens 5 % des Nettowarenwertes zuzüglich Mehrwertsteuer begrenzt.

VI. Versand, Verpackung, Gefährübergang, Versicherung

- (1) Für Folgeschäden, welche durch den Transportweg --- Spediteur hervorgerufen werden, wie z. B. Verlorengehen oder Entwenden einer gesamten Sendung durch Brand einer Warensendung usw., übernehmen wir keine Haftung von evtl. terminlichen Konventionalstrafen usw.
- (2) Der Versand erfolgt in der Regel auf Rechnung und Gefahr des Bestellers und zwar nach unserem besten Ermessen ohne Verpflichtung auf billigste und sicherste Verfrachtung.
- (3) Verpackung wird berechnet. Bei unbeanstandeter Übernahme durch den Frachtführer gilt einwandfreie Verpackung als nachgewiesen. Die Gefahr der Verschlechterung oder des zufälligen Untergangs geht auf den Besteller über, sobald ihm die Ware zur Verfügung gestellt oder an einen Spediteur oder Frachtführer übergeben ist, spätestens jedoch 7 Tage nach Zugang der Mitteilung über die Lieferbereitschaft.
- (4) Transportverpackung
 - a) Gitterboxen werden von allen Spediteuren im Tauschverfahren leihweise zur Verfügung gestellt.
 - b) Kartons: Wir verwenden ausschließlich Kartons nach der neuen Verpackungsordnung mit Resy-Zeichen. Die zum Verschießen verwendeten Klebänder sind aus sortengleichem Papier, Umreifungsbänder aus wiederverwertbarem Polypropyl.
 - c) Transportverpackung berechnen wir zum Selbstkostenpreis. Sie kann (frei von Kosten für uns) nur dann zurückgenommen und der Verwertung zugeführt werden, wenn die Rücksendung an uns frei Haus erfolgt und - da eine Umarbeitung zu Füllstoff erfolgt - sie trocken bei uns eintrifft und keine Fremdkartons und keine Fremдумreifungsbänder enthält. Bei Nichtbeachtung muss die Annahme verweigert werden.

VII. Rücksendungen

- (1) Rücksendungen bedürfen unserer vorherigen Zustimmung und haben frei unserem Werk zu erfolgen.
- (2) Wenn wir die Rücksendung nicht zu vertreten haben, dürfen wir die Gutschrift je nach Art und Umfang der Retoure bis zu 30 % für die uns entstehenden Kosten kürzen.

VIII. Zahlungsbedingungen

- (1) Unsere Rechnungen sind zahlbar mit 3 % Skonto innerhalb 14 Tagen sowie netto ohne Abzug innerhalb 30 Tagen nach Rechnungsdatum. Maßgeblich ist der Zeitpunkt des Geldeinganges bei uns. Skontoabzug ist nur zulässig, wenn alle zur Nettzahlung fälligen Rechnungen bezahlt sind. Rechnungen über Montagen und Lohnarbeiten sind innerhalb von 10 Tagen ohne Abzug zahlbar. Im Übrigen steht uns nach §§ 366, 367 BGB das Recht der Bestimmung zu, wie Zahlungen anzurechnen sind.
- (2) Unsere Vertreter sind nicht inkassoberechtigt.
- (3) Wechsel werden von uns nur auf Grund besonderer Vereinbarung hereingenommen. Die Hereinnahme von Wechseln und Schecks erfolgt stets nur erfüllungshalber.

IX. Zahlungsverzug

- (1) Bei Zielüberschreitungen berechnen wir - ohne dass es einer Mahnung bedarf - Zinsen in Höhe der uns selbst entstehenden Kosten für Bankkredite, mindestens jedoch 8 % über dem jeweiligen Basiszinsatz. Die Geltendmachung eines etwaigen weiteren Schadens bleibt vorbehalten.
- (2) Bei Zahlungsverzug, drohender Zahlungseinstellung, ungünstigen Auskünften über den Besteller (insbesondere wenn bei diesem Wechselproteste oder Zwangsvollstreckungen vorkommen) werden alle noch offenen Forderungen - auch solche aus Wechseln - sofort fällig.
- (3) Wir sind in den vorgenannten Fällen befugt, bereits gelieferte Ware sicherungshalber wieder an uns zunehmen, ohne dass dadurch die Zahlungspflicht des Bestellers erlischt. Der Besteller hat uns zu diesem Zwecke Zutritt zu den Räumlichkeiten zu gewähren/zu verschaffen, in denen sich die Ware befindet und die Ware herauszugeben. Ist die Lieferung noch nicht erfolgt, können wir die Fertigung und Lieferung von Vorauszahlung oder Sicherheitsleistung abhängig machen. Wir sind auch berechtigt, vom Vertrag zurückzutreten und Schadensersatzansprüche geltend zu machen.

X. Sachmängel und Haftung für sonstige Ansprüche

- (1) Die Beschaffenheit des Liefergegenstandes richtet sich ausschließlich nach unseren technischen Beschreibungen und den vereinbarten technischen Spezifikationen. Aus Werbeaussagen oder Anpreisungen kann dagegen keine vertragsgemäße Beschaffenheitsangabe des Liefergegenstandes abgeleitet werden. Fertigen und liefern wir nach Zeichnungen, Mustern, Spezifikationen etc. des Bestellers, trägt allein dieser das Risiko der Eignung für den von ihm vorgesehenen Verwendungszweck. Maßgeblich für den vertragsgemäßen Zustand des Liefergegenstandes ist der Zeitpunkt des Gefährüberganges.
- (2) Gehen Sachmängel auf eine nicht geeignete oder unsachgemäße Verwendung oder Handhabung, fehlerhafte Montage, übliche Abnutzung oder fehlerhafte oder mangelnde Wartung zurück, so stehen wir dafür nicht ein. Ebenso wenig stehen wir für die Folgen unsachgemäßer oder ohne unsere Einwilligung vorgenommener Änderungen oder Instandsetzungsarbeiten durch den Besteller oder Dritte ein. Gleiches gilt für einen Mangel, der den Wert oder die Tauglichkeit des Liefergegenstandes nur unerheblich mindert.
- (3) Ist eine förmliche Abnahme vereinbart oder ist eine Erstmusterprüfung erfolgt, sind Ansprüche wegen solcher Mängel ausgeschlossen, die der Besteller bei einer sorgfältigen Abnahme/Erstmusterprüfung hätte erkennen und feststellen können.
- (4) Soweit nicht zwingend längere gesetzliche Fristen vorgeschrieben sind, insbesondere für Waren, die entsprechend ihrer üblichen Verwendungsweise für ein Bauwerk verwendet worden sind und dessen Mangelhaftigkeit verursacht haben, verjähren Sachmängelansprüche in 12 Monaten ab dem Zeitpunkt der Ablieferung des Liefergegenstandes bei dem Besteller oder bei dem von dem Besteller bezeichneten Dritten.
- (5) Sofern nicht ausdrücklich und schriftlich anders vereinbart, übernehmen wir keine Haftung dafür, dass die von uns angebotenen oder gelieferten Waren außerhalb des von uns beschriebenen allgemeinen Einsatzzweckes für die vom Besteller in Aussicht genommenen Zwecke geeignet sind. Es ist allein Sache des Bestellers, dies vor dem Einsatz/der Verwendung der Artikel auf eigenes Risiko und auf eigene Kosten zu erproben.
- (6) Soweit wir Schlösser „verschieden schließend“ anbieten oder liefern, wird durch diese Bezeichnung keine Gewähr dafür übernommen, dass sich Schließungen nicht wiederholen.
- (7) Der Besteller hat den Liefergegenstand unverzüglich nach Empfang durch ihn oder einen von ihm als Empfänger benannten Dritten sorgfältig auf Mängelfreiheit, Übereinstimmung mit der Auftragsbestätigung und Vollständigkeit zu untersuchen. Die Lieferung oder Leistung gilt als genehmigt, wenn eine Mängelrüge nicht unverzüglich, spätestens jedoch 8 Tage nach Ablieferung schriftlich oder mittels Telefax bei uns eingegangen ist. Entsprechendes gilt, wenn der Mangel bei der unverzüglich durchzuführenden sorgfältigen Untersuchung nicht erkennbar war, binnen 8 Tagen ab Entdeckung des Mangels.
- (8) Die vom Besteller beanstandeten Liefergegenstände sind zur Besichtigung durch uns bereitzuhalten oder (ggf. Proben davon) auf unser Verlangen an uns zu senden. Bei berechtigten Mängelrügen hat der Besteller gegen uns Anspruch auf Ersatz der notwendigen Kosten der Rücksendung. Kommt der Besteller diesen Verpflichtungen binnen einer von uns gesetzten angemessenen Frist nicht nach oder verändern er oder nicht in unserem Wirkungskreis tätige Dritte ohne unsere Zustimmung den beanstandeten Liefergegenstand, so geht der Besteller etwaiger Sachmängelansprüche verlustig.
- (9) Nach unserer Wahl bessern wir einen mangelhaften Liefergegenstand zunächst nach oder liefern einwandfreien Ersatz.
- (10) Ist die Nacherfüllung mit unverhältnismäßig hohen Kosten verbunden, können wir die Nacherfüllung verweigern. In diesem Falle kann der Besteller nach seiner Wahl vom Vertrag zurücktreten oder Minderung verlangen. Ist die Nacherfüllung möglich und nicht mit unverhältnismäßig hohen Kosten verbunden, und kommen wir der Verpflichtung zur vertragsgemäßen Nacherfüllung nicht binnen angemessener Zeit nach, so hat der Besteller eine letzte Frist zu setzen innerhalb derer wir unseren Verpflichtungen nachzukommen haben. Nach erfolglosem Fristablauf kann der Besteller Minderung verlangen oder vom Vertrag zurücktreten oder die notwendigen Nachbesserungsmaßnahmen von einem Dritten zu unseren Lasten vornehmen lassen. Mehrkosten, die dadurch entstehen, dass der Liefergegenstand an einen anderen Ort in den Ort des Sitzes oder der Niederlassung des Bestellers verbracht worden ist, werden nicht übernommen, es sei denn, dies entspricht dem bestimmungsgemäßen uns bekanntgegebenen Gebrauch.
- (11) Für Schadensersatzansprüche des Bestellers haften wir nach den gesetzlichen Vorschriften, sofern uns, unseren gesetzlichen Vertretern oder unseren Erfüllungsgehilfen Vorsatz oder grobe Fahrlässigkeit zur Last fällt. Ist kein Vorsatz gegeben, ist die Haftung auf den typischerweise entstehenden vorhersehbaren Schaden begrenzt.
- (12) Werden von uns, unseren gesetzlichen Vertretern oder unseren Erfüllungsgehilfen Kardinalpflichten verletzt, so haften wir nach den gesetzlichen Bestimmungen, wobei die Haftung jedoch auf den vorhersehbaren typischerweise eintretenden Schaden begrenzt ist.
- (13) Die gesetzliche Haftung für Schäden aus der Verletzung des Lebens, des Körpers oder der Gesundheit, auch die Haftung nach dem Produkthaftungsgesetz, bleibt von den vorstehenden Bestimmungen unberührt. Der Besteller hat jedoch die von uns zu dem jeweiligen Artikel gegebenen Informationen (Produktinformationen und bestimmungsgemäße Verwendung, Fehlgebrauch, Produktleistung, Produktwartung, Informations- und Instruktionspflichten) an seinen Abnehmer weiterzugeben/gegenüber seinem Abnehmer zu erfüllen und diesen zu verpflichten, gegenüber seinen Nachabnehmern ebenso zu verfahren. Ansonsten zeichnen wir uns gegenüber dem Besteller - soweit gesetzlich zulässig - frei.
- (14) Eine weitergehende Haftung auf Schadensersatzansprüche gleichgültig aus welchem Rechtsgrund ist - soweit gesetzlich zulässig - ausgeschlossen. Das gilt insbesondere für Schadensersatzansprüche aus Verschulden bei Vertragsschluss, wegen sonstiger Pflichtverletzungen oder wegen deliktischer Ansprüche gem. § 823 BGB sowie für entgangenen Gewinn oder sonstige Vermögensschäden. § 444 BGB bleibt unberührt. Vereinbarungen, die der Besteller mit seinem Abnehmer getroffen hat und die über die gesetzlichen Mängelansprüche hinausgehen, binden uns im Rahmen gesetzlicher Rückgriffsansprüche in keinem Fall. Soweit unsere Haftung ausgeschlossen oder beschränkt ist, hat das auch Geltung für eine etwaige persönliche Haftung unserer gesetzlichen Vertreter, Mitarbeiter und Erfüllungsgehilfen.
- (15) Soweit nicht zwingende gesetzliche Vorschriften entgegenstehen, beschränkt sich unsere Haftung aus vertraglichen und außervertraglichen Rechtsgrundlagen (auch aus Deliktsrecht) auf den Umfang unserer Versicherungseindeckung:
Euro 2.550.000,- für Sachschäden
Euro 51.000,- für Vermögensschäden

XI. Eigentumsvorbehalt

- (1) Alle unsere Lieferungen erfolgen unter Eigentumsvorbehalt. Die gelieferte Ware bleibt bis zur Erfüllung sämtlicher uns gegenüber dem Besteller zustehenden Ansprüche unser Eigentum.
 - (2) Wird die gelieferte Ware durch den Besteller zu einer neuen Sache verarbeitet, so erfolgt die Verarbeitung für uns, ohne dass wir daraus verpflichtet werden. Der Besteller verwahrt in diesem Fall die Sache für uns. Der Eigentumserwerb des Bestellers gem. § 950 BGB ist ausgeschlossen. Bei Verarbeitung mit anderen, nicht uns gehörenden Waren erwerben wir Miteigentum an der neuen Sache nach dem Verhältnis des Wertes der von uns gelieferten und der anderen Waren zur Zeit der Verarbeitung. Die neue Sache gilt als Vorbehaltsware im Sinne dieser Bedingungen.
 - (3) Eine Weiterveräußerung der Vorbehaltsware im gewöhnlichen Geschäftsgang ist nur dem Besteller gestattet, der Wiederverkäufer ist. Der Besteller tritt seine Forderungen aus einem Weiterverkauf der Vorbehaltsware schon jetzt mit dem Betrag an uns ab, der dem Wert der Vorbehaltsware entspricht; bei Veräußerung zusammen mit anderen uns nicht gehörenden Waren verarbeiteten Liefergegenständen oder bei sonstiger Veräußerung zu einem Gesamtpreis mit der Quote gem. dem vorstehenden Abs. 3. Wird die Vorbehaltsware vom Besteller als wesentlicher Bestandteil in das Grundstück eines Dritten eingebaut, so tritt der Besteller schon jetzt den ihm gegen den Dritten oder gegen den, den es angeht, erwachsenden Vergütungsanspruch mit dem Betrag an uns ab, der dem Wert der Vorbehaltsware entspricht. Steht die Vorbehaltsware in unserem Miteigentum, so erstreckt sich die Abtretung auf den Betrag, der unserem Anteilswert am Miteigentum entspricht. Steht dem Besteller ein Anspruch auf Bestellung einer Sicherungshypothek gem. § 648 BGB zu, so geht dieser Anspruch in Höhe des Wertes der Vorbehaltsware auf uns über. Wert der Vorbehaltsware im Sinne dieser Bestimmungen ist der Wert unserer Gesamtforderungen einschließlich Nebenforderungen (insbesondere Kosten und Zinsen) zuzüglich eines Sicherungsaufschlages von 20 %.
- Wir nehmen sämtliche vorstehenden Abtretungen an und stimmen sämtlichen Forderungsübergängen zu.
- Den Rang eines abgetretenen Teilbetrages im Rahmen der dem Besteller erwachsenden Gesamtforderungen bestimmen wir.
- (4) Der Besteller ist zur Weiterveräußerung der Vorbehaltsware oder zum Einbau nur mit der Maßgabe berechtigt und ermächtigt, dass die Kaufpreiserfordernisse, die Werklohnforderungen oder die sonstigen Vergütungsansprüche gem. Abs. 3 auf uns übergehen. Zu anderen Verfügungen über die Vorbehaltsware (einschließlich ihrer Pfändung und Sicherungsübereignung) und zu anderen Verfügungen über die Forderungen, die er gem. Abs. 3 an uns abgetreten oder abzutreten hat (einschließlich ihrer Abtretung, Sicherungsabtretung und Pfändung), ist der Besteller nicht berechtigt.
 - (5) Wir ermächtigen den Besteller unter Vorbehalt des Widerrufs zur Einziehung der Forderungen aus dem Weiterverkauf, der Werklohnforderungen oder sonstigen Vergütungsansprüche. Von dem insoweit als Inkassobeauftrag für uns tätigen Besteller beigezogene Beträge sind bis zur Höhe unsere Forderungen (einschließlich Nebenforderungen wie Kosten und Zinsen) an uns weiterzuleiten. Von unserer eigenen Einziehungsbefugnis werden wir keinen Gebrauch machen, solange der Besteller seinen Zahlungsverpflichtungen nachkommt. Auf Verlangen hat der Besteller uns die Schuldner der abgetretenen Forderungen zu benennen und diesen die Abtretung anzuzeigen. Wir werden hiermit ermächtigt, den Schuldner die Abtretung im Namen des Bestellers anzuzeigen.
 - (6) Bei Pfändungsmaßnahmen oder sonstigen Zugriffen Dritter auf die Vorbehaltsware hat der Besteller uns sofort zu benachrichtigen und ggf. unaufschiebbare Interventionsmaßnahmen sofort auf eigene Kosten zu veranlassen.
 - (7) Übersteigt der Wert der uns eingeräumten Sicherungen unsere Forderungen um mehr als 20 %, so sind wir auf Verlangen des Bestellers in soweit zur Rückübertragung oder Freigabe verpflichtet. Das Bestimmungsrecht, welche Forderungen rückübertragen oder freigegeben werden, steht uns zu. Mit der vollen Bezahlung aller Forderungen aus der Geschäftsverbindung geht das Eigentum an der Vorbehaltsware auf den Besteller über. Zugleich erwirbt der Besteller die Forderungen, die er zur Sicherung unserer Ansprüche nach Maßgabe der vorstehenden Bestimmungen an uns abgetreten hat.

XII. Zurückbehaltungsrecht, Aufrechnung und Abtretung

- (1) Die Ausübung des Zurückbehaltungsrechtes ist ausgeschlossen, sofern der Besteller vorleistungspflichtig ist und im Übrigen nur zulässig, soweit das Zurückbehaltungsrecht auf dem selben Vertragsverhältnis beruht.
- (2) Die Aufrechnung durch den Besteller ist nur mit unbestrittenen oder rechtskräftig festgestellten Forderungen zulässig.
- (3) Die Abtretung etwaiger gegen uns erworbener Ansprüche seitens des Bestellers an Dritte ist ausgeschlossen, sofern wir nicht zugestimmt haben.

XIII. Patente

- (1) Bei Anfertigung nach Angaben, Zeichnungen oder Entwürfen des Bestellers ist dieser dafür verantwortlich, dass keine Patente oder sonstige Schutzrechte Dritter verletzt werden. Im Rechtsverhältnis zum Besteller ist unsere Haftung ausgeschlossen. Der Besteller ist verpflichtet, uns von allen Ansprüchen Dritter freizustellen und uns sämtliche notwendigen Kosten zu ersetzen, die uns im Falle der Inanspruchnahme durch Dritte zur Abwehr solcher Ansprüche entstehen.

XIV. Erfüllungsort, Gerichtsstand und anzuwendendes Recht

- (1) Erfüllungsort ist Heiligenhaus.
- (2) Gerichtsstand für alle Ansprüche der Vertragsparteien einschließlich Wechsel- und Scheckklagen ist das für unseren Hauptsitz zuständige Gericht. Wahlweise sind wir auch berechtigt, an dem für den Sitz des Bestellers zuständigen Gericht zu klagen.
- (3) Auf das Rechtsverhältnis mit dem Besteller findet ausschließlich das Recht der Bundesrepublik Deutschland Anwendung. Die Anwendung des Übereinkommens der Vereinten Nationen vom 11. April 1980 über Verträge über den Warenkauf (CISG - „Wiener Kaufrecht“) ist ausgeschlossen.

1

2

3

4

5

6

7

8

9

i

TK 1: Schloss und Beschlag für Tür und Tor.

Komponenten und Zubehör für
Aluminium- und Stahlprofile.

- Schlösser
- Türdrücker
- Schiebetorbeschläge
- Türbänder
- Türschließer
- Türfeststeller und Puffer
- Riegel
- Griffe
- Briefkästen



FK 1: Komponenten für Fenster und Fassade.

Beschläge, Verschlüsse, Antriebe und Sonder-
konstruktionen für Aluminium- und Stahlprofile.

- Fensterbeschläge
- Oberlichtbeschläge
- Antriebssysteme
- Sonderkonstruktionen



GK 1: Schlösser und Beschläge für Glas.

Innen- und Außentürbeschläge für Ganzglastüren.

- Schlösser und Gegenkästen
- Feuchtraum-Beschläge
- Schiebetür-Systeme
- Klemmbeschläge für RTS
und Rundbogentüren
- Klemmrahmen



Rückfax an +49 (0) 20 56/51 42

WSS Wilh. Schlechtendahl
& Söhne GmbH & Co. KG
Postfach 10 05 52/62
D-42570 Heiligenhaus

Die neuen WSS-Kataloge interessieren uns sehr.

Bitte senden Sie an unten stehende Adresse:

- ein Exemplar des TK 1
- ein Exemplar des GK 1
- ein Exemplar des FK 1
- CD (alle Kataloge)
- alle Kataloge

Firma _____

Adresse _____

Name _____

Position/Abt. _____

Telefon _____

E-Mail _____