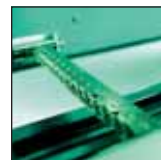


Schlösser und Beschläge für Glas



WSS – SCHLECHTENDAHL

Von der Idee bis zum Produkt:

In einem Haus. Aus einer Hand.



Standard oder Sonderlösungen – WSS Komponenten für Fenster und Türen konzentrieren sich auf die Anforderungen und Wünsche anspruchsvoller Kunden.

Dieses beginnt beim Know-how der Ingenieure. Sie entwickeln und realisieren bei WSS Komponenten, die höchsten Ansprüchen gerecht werden.

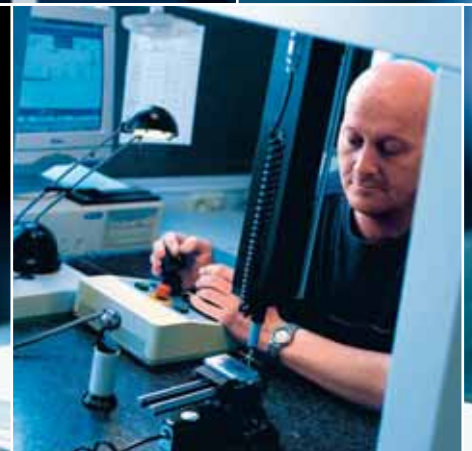
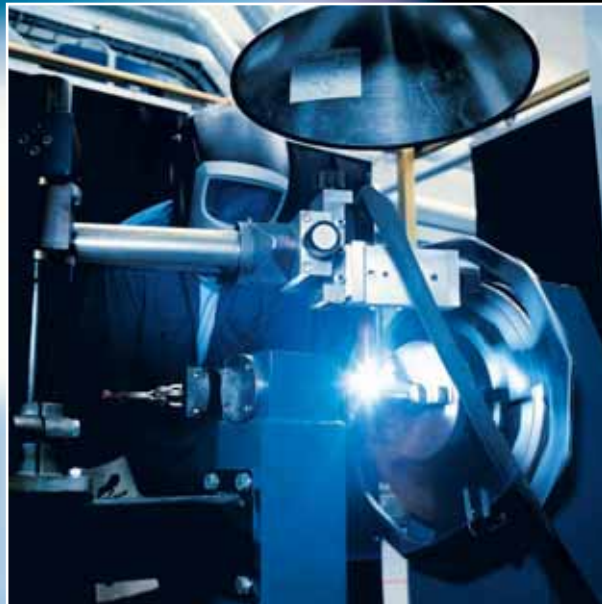
Eine präzise Fertigung wird durch den Einsatz modernster CNC-Produktionsanlagen gewährleistet. Montage und Qualitätskontrolle liegen in den Händen erfahrener Mitarbeiter. Konstruktion und Fertigung aus einer Hand: Ihr Vorteil bei WSS.



WSS – SCHLECHTENDAHL

Made by WSS.

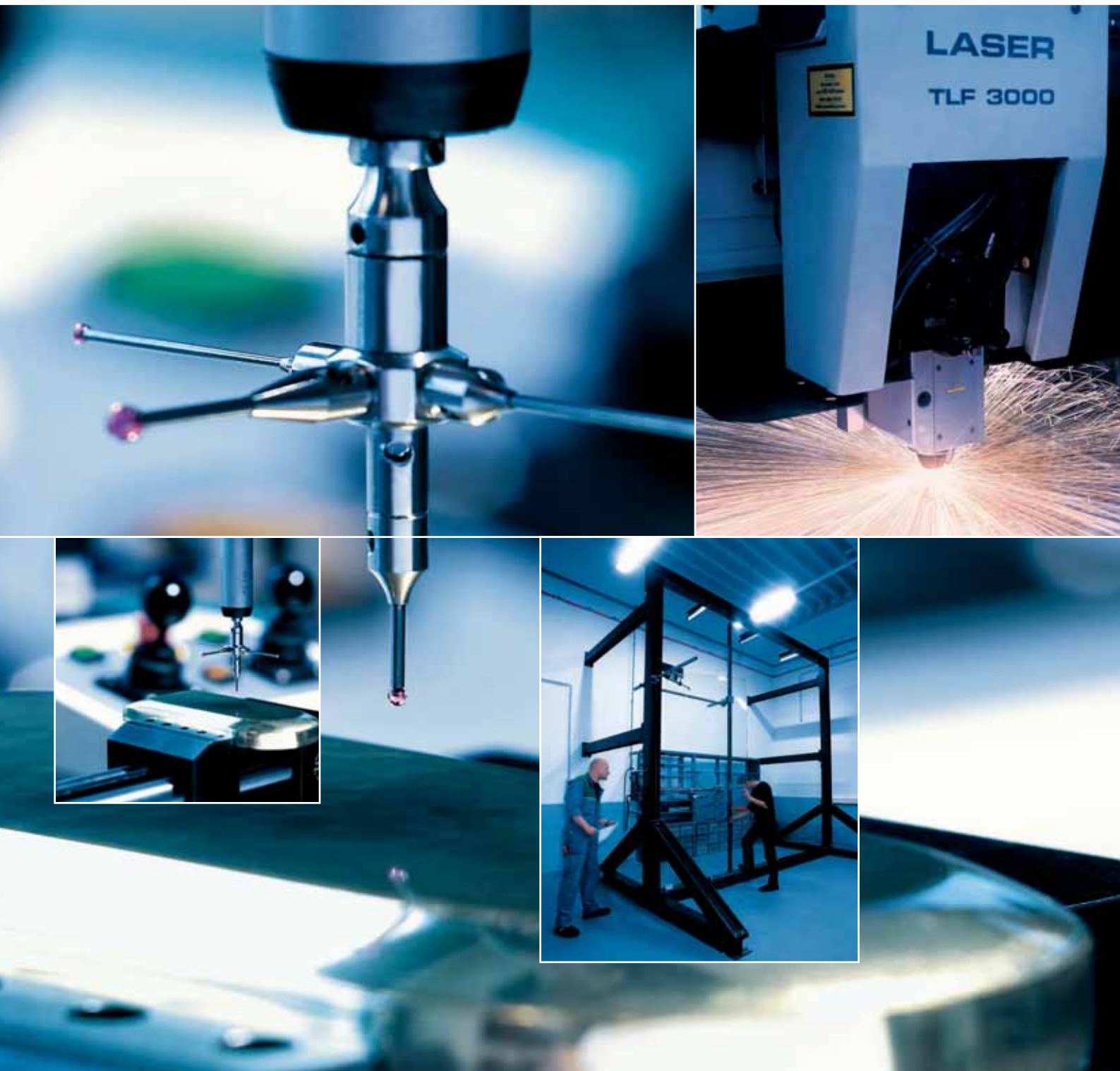
Die höchsten Maßstäbe setzen wir uns selbst.



WSS investiert in die stetige Entwicklung von Produkten und deren Fertigung. Konstruktion, Entwicklung und Produktion sind DIN EN ISO 9001:2015 zertifiziert – für unsere Partner im Markt ein Höchstmaß an Zuverlässigkeit und Sicherheit auf allen Ebenen der Kooperation.

Zur praxisorientierten Kontrolle von Komponenten an Fenstern und Türen verfügt WSS über einen der größten Prüfstände Europas. Neue Produktreihen der Außentürbeschläge wurden einem Dauertest mit über 1.000.000 Schließzyklen unterzogen.

Qualität, Erfahrung und Zuverlässigkeit sind der Schlüssel zum Erfolg. Vorteile, die WSS zu einem zuverlässigen Partner machen.



WSS – SCHLECHTENDAHL

WSS.

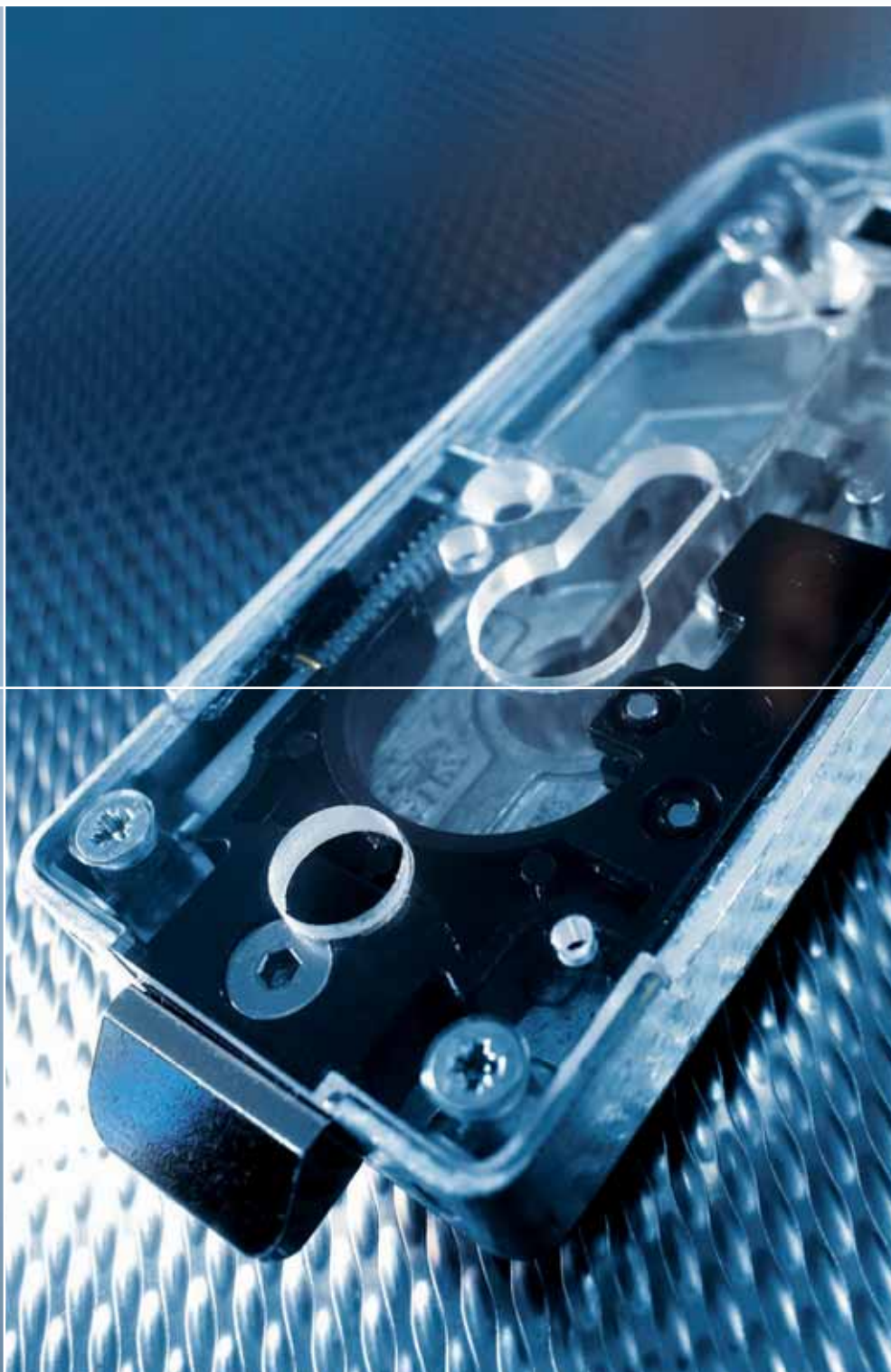
Spezialisten in Komponenten für Glas.



Für die Gestaltung von Innenräumen und Eingangssituationen ist Glas ein besonderer Werkstoff. Offenheit und Transparenz. Freier Blick und die Wirkung von Großzügigkeit. Räume schließen, ohne sie zu trennen – das schafft Gestaltung mit Glas.

Dem Werkstoff gerecht werden und die Wirkung des Eindrucks unterstützen – das ist der gestalterische Anspruch der Komponenten von WSS. Formen und Farben harmonieren perfekt mit Glas. Innen- und Außentüren erhalten ihren individuellen Charakter.

Die Komponenten von WSS sind so konzipiert und gefertigt, dass die erforderliche Bearbeitung des Glases einfach durchzuführen ist und die Montage effizient und sicher von der Hand geht.



WSS – SCHLECHTENDAHL

Unsere Referenzen

Nationale und internationale Gebäude –
ausgestattet mit Komponenten von WSS.



Nationale Objekte

- ABC-Bogen, Hamburg
- Hotel Adlon, Berlin
- Allianz, München
- Arbeitsamt, Düsseldorf
- AUDI, Ingolstadt
- BASF, Ludwigshafen
- BfG Bank, Frankfurt
- DaimlerChrysler Bank, Stuttgart
- Dorint Hotel, Frankfurt
- Douglas Haus, Hagen
- Finanzamt, Köln-Porz
- Fraunhofer Institut, München
- Einkaufscenter „Fünf Höfe“, München
- Büropark Gruga, Essen
- HUK, Coburg
- ICE-Bahnhof, Kassel
- IHK, Karlsruhe
- Kanzleramt, Berlin
- Lufthansa, Hamburg
- Messe Frankfurt
- Reichstag Berlin
- Schalke-Arena, Gelsenkirchen
- SonyCenter, Berlin
- Axel Springer Haus, Berlin

Internationale Objekte

- ABN Amro, Amsterdam, Niederlande
- AGORA, Warschau, Polen
- Al-Ahli-Com. Bank, Manāmah, Bahrain
- CB 16 La Defense, Paris, Frankreich
- Chicago Beach Hotel, Mauritius
- DANONE, Istanbul, Türkei
- DG Bank, Luxemburg
- Galaxy Skyline, Wien, Österreich
- Garanti Bank, Istanbul, Türkei
- Guggenheim Museum, Bilbao, Spanien
- LOT, Warschau, Polen
- Merrill Lynch, London, Großbritannien
- New York Hospital Association, USA
- Royal Bank of Scotland, Großbritannien
- Hotel Savoy Funchal, Portugal
- Shanghai Stadium, China
- Shopping Center, Dubai, V.A.E.
- Stadthalle Graz, Österreich
- Portugal TELECOM, Lissabon, Portugal
- TELECOM Prag, Tschechische Republik
- UCB, Brüssel, Belgien
- Universität Bozen, Italien



INHALT

Innentürbeschläge



1

**STUDIO -
Private Line**



2

**ATELIER F/R -
Business Line**



3

Türdrücker



4

**STUDIO Exklusiv -
Private Line**



5

**HCS -
Private Line**



6

**ATELIER -
Private Line**



7

Ergänzende Produkte



8

**OCEAN -
Wellness Line**



9

**SPRINT -
Slide Line**

Außentürbeschläge



10

Pendeltür-
Klemmbeschläge



11

Anschlagtür-
Klemmbeschläge



12

Schlösser und
Gegenkästen



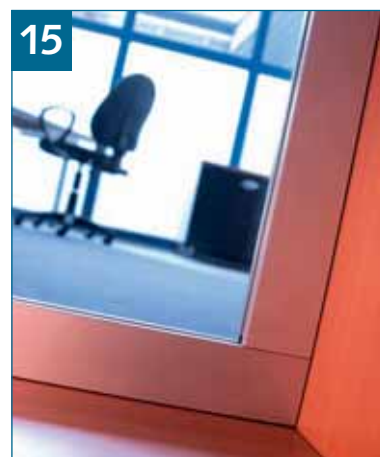
13

Pendeltür-
Klemmschienen



14

Anschlagtür-
Klemmschienen



15

Klemmrahmen



16

Klemmhalter



17

Türgriffe



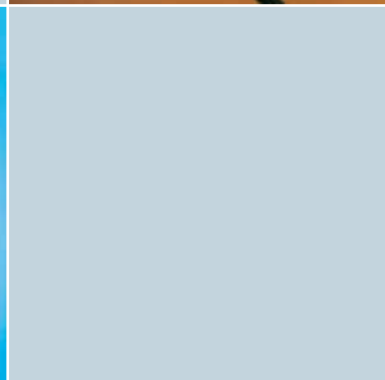
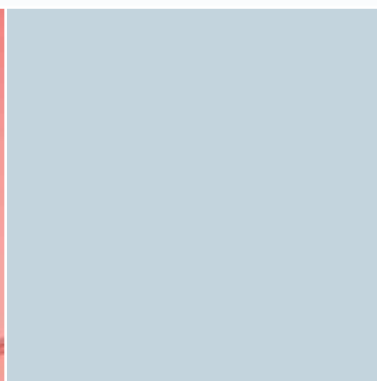
18

Allgemeine
Informationen

WSS – SCHLECHTENDAHL

Neue Produkte

für den Innen- und Außenbereich.



Innentürbeschläge

- ATELIER F/R - Edelstahl
- ATELIER F/R - Panikschloss/Gegenkasten
- ATELIER F/R - Türbänder bis 80 kg
- ATELIER F/R - Türband / ohne Zargen
- BESCHLÄGE - Feuchträume
- RAHMENTEILE - für jeden Anwendungsfall
- TÜRDRÜCKER - größere Auswahl
- STUDIO Exklusiv - Design-Türdrücker
- HCS - jetzt auch verschließbar
- ERGÄNZENDE PRODUKTE - neuer Überschubfeststeller
- ERGÄNZENDE PRODUKTE - Ecktürbänder bis 80 kg
- OCEAN - erweitertes Duschtürprogramm
- SPRINT - neues Schiebetürsystem



Außentürbeschläge

- BESCHLÄGE - für 8-19 mm Glasstärke
- KLEMMBESCHLÄGE UND -SCHIENEN - für RTS
- KLEMMBESCHLÄGE - für Rundbogentüren
- BODENLAGER - höhenverstellbar
- KLEMMBESCHLÄGE - für Aussteifungsgläser
- KLEMMBESCHLÄGE - abgewinkelt
- VERBINDER - für alle Anwendungen
- KLEMMBESCHLÄGE - bis 45 mm Falztiefe
- SCHLÖSSER + GEGENKÄSTEN - größere Auswahl
- BODENBUCHSE - mit Staubverschluss
- TÜRSCHIENEN - mit E-Öffner
- TÜRSCHIENEN - durchgehende Dichtungen
- KLEMMRAHMEN - mit oberem Drehlager





Innentürbeschläge

INNENTÜRBSCHLÄGE

Akzente setzen.

Mit Innentürbeschlägen von WSS.

Mehr als 40 Jahre Erfahrung im Umgang mit dem Werkstoff Glas machen WSS zu einem Spezialisten für die Gestaltung von Ganzglassystemen mit Schlössern und Beschlägen.

Den wachsenden Anforderungen von Architekten und Planern auf der einen und Verarbeitern und Verbrauchern auf der anderen Seite wird WSS mit klar gestalteten, funktionalen und langlebigen Produkten gerecht.

Architekten und Planer profitieren vom breiten Produktspektrum an Formen, Farben und Materialien, die das Angebot von WSS zur Gestaltung von Ganzglastüren bereithält. Aktuelles Design harmoniert perfekt mit dem Werkstoff Glas und verbindet so den Anspruch an Funktionalität und Ästhetik.

Für den Verarbeiter und Verbraucher bieten sich die Vorteile der vielfältigen Einsatzmöglichkeiten von Beschlägen. Die Anpassung an unterschiedlichste Falztiefen und handelsüblichen Glasbearbeitungen für 8-10 mm starkes Einscheiben-Sicherheitsglas ist problemlos gewährleistet.

Eine Stärke von WSS liegt in der Entwicklung besonderer Produkte für besondere bauliche Anforderungen. Hier reagiert WSS mit Sonderlösungen flexibel auf die Wünsche von Architekten und Verbrauchern.





STUDIO - Private Line



STUDIO - Private Line

1

Einfach, elegant, zeitlos.
Die Serie zur Ausstattung von Glastüren
im privaten Wohnbereich.



INHALT



Technische Hinweise

22 - 25



Werkstoffe und Oberflächen

26

Produktinformation

Abgerundete Form:

Schlösser mit Türbänder 27 - 31

Schlösser 32 - 35

Türbänder 36 - 37

Beschläge für Feuchträume 38 - 39

Beschläge für
Aluminium-Profilssystem 40 - 41

Eckige Form:

Schlösser mit Türbänder 43 - 47

Schlösser 48 - 51

Türbänder 52 - 53

Beschläge für Feuchträume 54 - 55

Beschläge für
Aluminium-Profilssystem 56

Rahmenteile 57 - 59



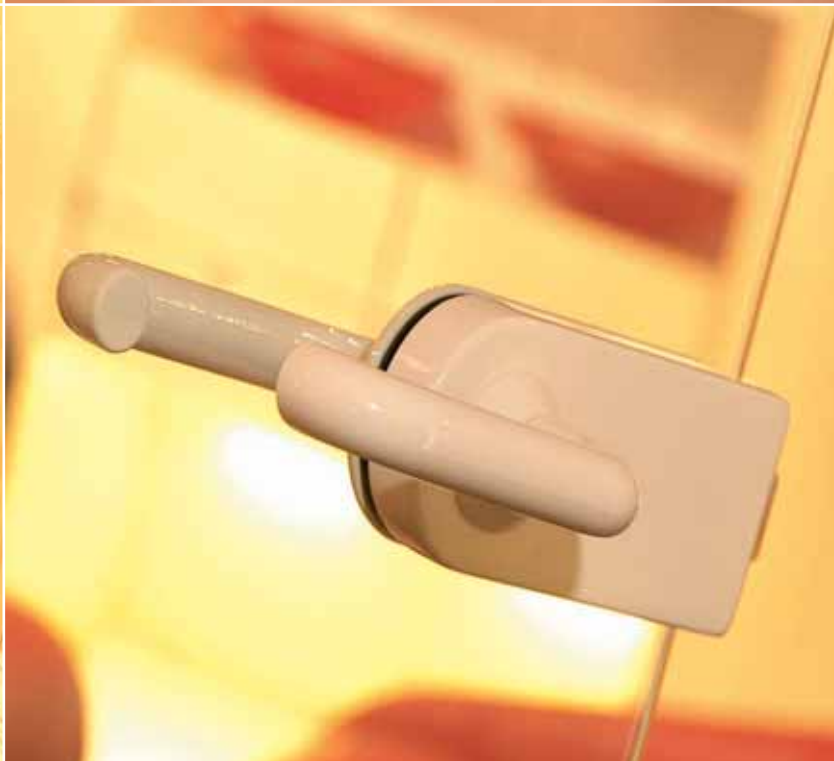
Glasbearbeitungen

60 - 61



Einbaudetails

62 - 70





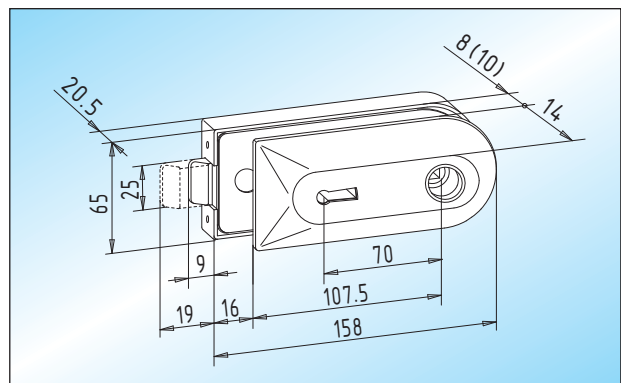
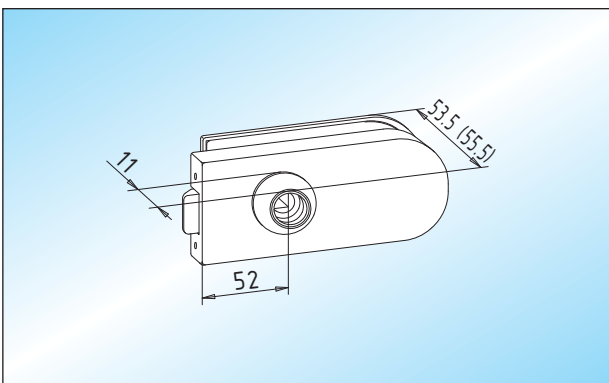
Technische Hinweise

1

Der Innentürbeschlag für den privaten Wohnbereich, der alle Anforderungen erfüllt.

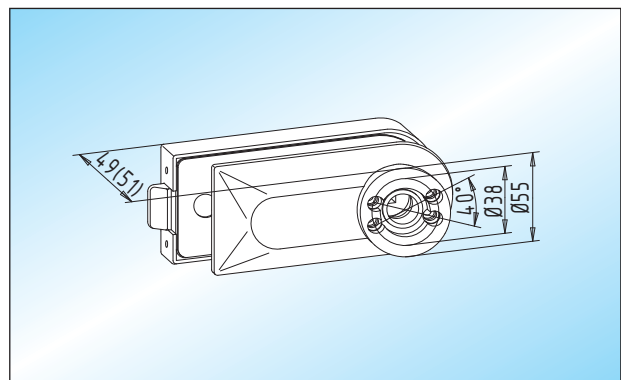
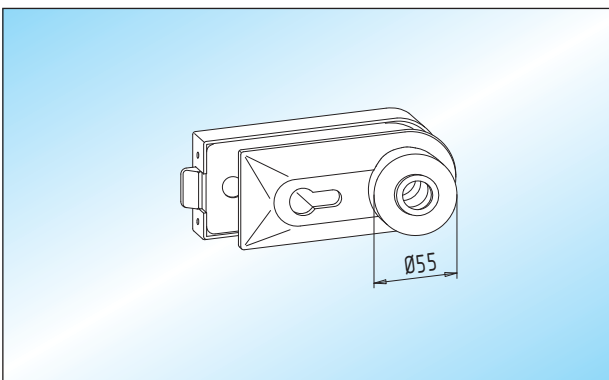
Schloss:

- Schlosseinsatz mit geräuschhemmenden KS-Innenteilen
- Fallenkopf Messing vernickelt
- 1-tourig / 19 mm Riegelausschluss
- links und rechts verwendbar
- geprüft in Anlehnung an DIN 18251, Klasse 3 (Zyklen: Fallenbetätigungen 200.000, Riegelbetätigungen 50.000)
- geeignet für 8 – 10 mm ESG
- bündiger Abschluss eines 61 mm langen Profilzylinders auf der Klemmplatenseite
- passend für handelsübliche Türdrücker ohne Rosetten, mit 8 mm Vierkantstift und 18 mm Ansatzführung
- Edelstahl-Schrauben M5 (Anzugsmoment 3 Nm)



Bei Verwendung von Schlössern und Türdrückern mit Rosetten (HEWI, FSB, HOPPE, VIELER ...) sind folgende Details zu beachten:

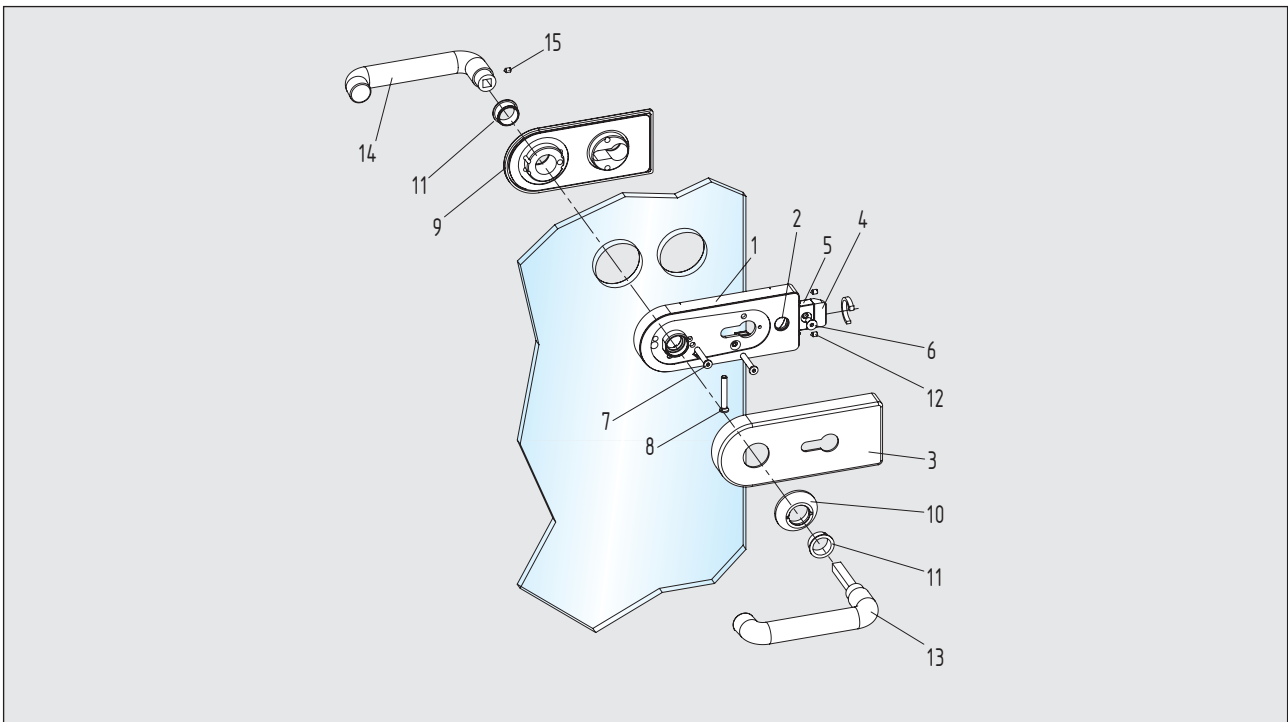
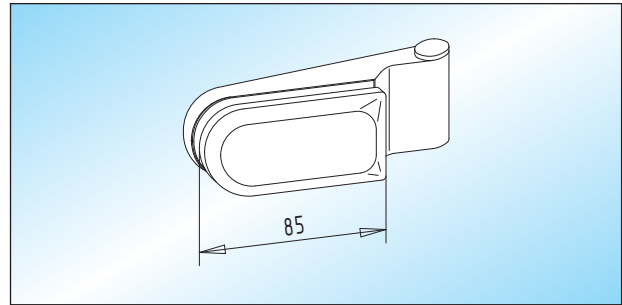
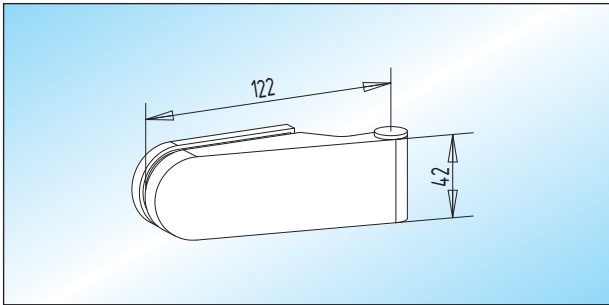
- Rosetten 55 mm Durchmesser
- Verschraubung – diagonal, 38 mm Abstand
- Adapterrosetten für Klemmplatenseite werden mitgeliefert
- Bei weiteren Türdrückern (auch mit Hochhaltefedern) bitten wir um Abstimmung mit unserem Hause.



Technische Hinweise

Türband:

- geeignet für 8 (10) mm ESG / 24 (26) mm Falztiefe
- Einbau in Zargen nach DIN 18101 / 18111
- bis max. 45 mm Falztiefe möglich
- Edelstahl-Schrauben M6 (Anzugsmoment 12 Nm)



Montagehinweise

Durch ein Drehen des Fallenkopfes kann die DIN-Richtung des Schloßes den Gegebenheiten vor Ort angepasst werden.

1. Glas und Zwischenlagen müssen staub- und fettfrei sein
2. Schloßeinsatz mit Klemmplatte am Türblatt verschrauben
3. Abdeckkappe am Schloßeinsatz montieren
4. Aufschaubrosette auf Schloßseite befestigen
5. Türdrücker-Stiftteil von Klemmplatenseite einsetzen und mit Türdrücker-Lochteil verbinden
6. Türbänder mit Klemmplatten am Türblatt verschrauben, Abdeckkappen montieren

Montageanleitungen sind den Beschlägen beigelegt

Schloß - Einzelteile

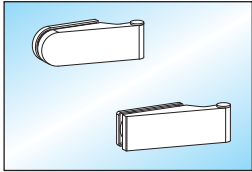
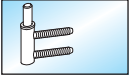
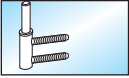

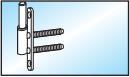

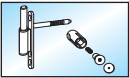
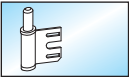
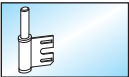
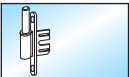
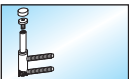

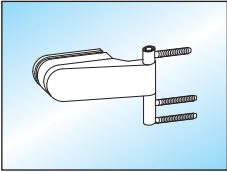
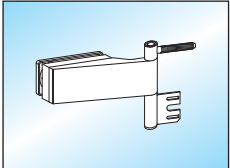
- | | |
|-------------------------------|------------------------------------|
| 1 Schloßeinsatz | 9 Abdeckkappe/Klemmplatte |
| 2 Befestigungsloch/Fallenkopf | 10 Aufschaubrosette |
| 3 Abdeckkappe/Schloßseite | 11 KS-Drückerführungen |
| 4 Fallenkopf | 12 Gewindestifte/Abdeckkappe |
| 5 Fallenschaft | 13 Türdrücker-Stiftteil |
| 6 Inbusschraube | 14 Türdrücker-Lochteil |
| 7 Bef.-Schrauben/Schloß | 15 Gewindestift/Türdrückerzylinder |
| 8 Bef.-Schraube/Profilylinder | |



Technische Hinweise

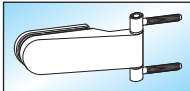
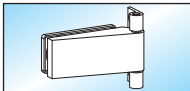
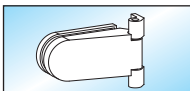
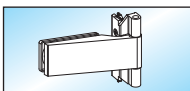
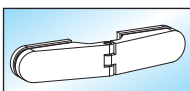
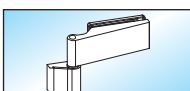
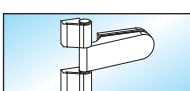
1

- geeignet für 8 (10) mm Glas / 24 (26) mm Falztiefe
- Angaben für Türbreite von 1.000 mm
- Bandbezugsmaß nach DIN 18268
- Bandabstandsmaß nach DIN 18111

Türband	Rahmenteil	Aufnahmeelement	max. Türgewicht
	 20.900.0000.010	20.914.0000.010 V 3614	42 kg
	 20.902.0000.010	20.914.0000.010 V 3614	42 kg
	 20.904.0000.010	- -	42 kg
	 20.906.0000.010	20.914.0000.010 V 3614	47 kg
	 20.908.0000.010	- -	42 kg
	 20.910.0000.010	- -	47 kg
	 20.920.0000.010 20.420.0000.405	20.926.0000.010 V 8600	42 kg
	 20.922.0000.010	20.926.0000.010 V 8600	42 kg
	 20.924.0000.010	20.926.0000.010 V 8600	47 kg
	 20.930.0010.010 20.930.0020.010	20.914.0000.010 V 3614	42 kg
	 20.932.0010.010 20.932.0020.010	20.926.0000.010 V 8600	42 kg
 	20.302.0500. 20.304.0500.	20.914.0000.010 V 3614	42 kg
	20.306.0500. 20.308.0500.	20.926.0000.010 V 8600	42 kg
	20.702.0500. 20.704.0500.	20.914.0000.010 V 3614	42 kg
	20.706.0500. 20.708.0500.	20.926.0000.010 V 8600	42 kg

Technische Hinweise

- geeignet für 8-10 mm Glas
- Angaben für Türbreite von 1.000 mm
- Bandbezugsmaß nach DIN 18268
- Bandabstandsmaß nach DIN 18111

Türband mit Rahmenteil	max. Türgewicht 24 mm Falztiefe
 <p>20.310.0500. 20.710.0500.</p>	35 kg
 <p>20.312.0500. 20.712.0500.</p>	35 kg
 <p>20.314.0500. 20.714.0500.</p>	35 kg
 <p>20.316.0500. 20.716.0500.</p>	42 kg
 <p>20.318.0500. 20.718.0500.</p>	35 kg
 <p>20.458.0400. 20.858.0400.</p>	42 kg
 <p>20.460.0400. 20.860.0400.</p>	47 kg

Die Belastung eines Türbandes setzt sich nicht nur aus dem Türgewicht, sondern aus verschiedenen Faktoren zusammen. Hierbei sind unter anderem die folgenden Punkte zu beachten:

- Einbauort
- Öffnungsfrequenz
- Türmaße
- Anordnung der Türbänder
- lotrechte Montage
- Türstopper
- Türschließer
- Falztiefe



Werkstoffe und Oberflächen

1

Werkstoffe	Oberflächen-Schlüssel	STUDIO - Private Line
Aluminium	E4/C-0 silber ... 112	●
	E4/EV 2 neusilber ... 122	●
	RAL 9010 reinweiß ... 250	●
	RAL 9016 verkehrsweiß ... 255	●
	E4/S5/EV 5 goldfarbig ... 132	●
	E4/C 34 dunkelbronze ... 152	●
	E4/C 31 edelstahlfarbig ... 137	●
	Sondereloxal ... 199	●
	RAL-beschichtet ... 295	●
Messing	poliert ... 318	●
	matt gebürstet ... 328	●
	matt verchromt ... 372	●
	poliert verchromt ... 374	●
	velour vernickelt ... 376	●

Hinweise:

Die **abgerundete** Version ist in Aluminium und Messing, die **eckige** Ausführung nur in Aluminium verfügbar.

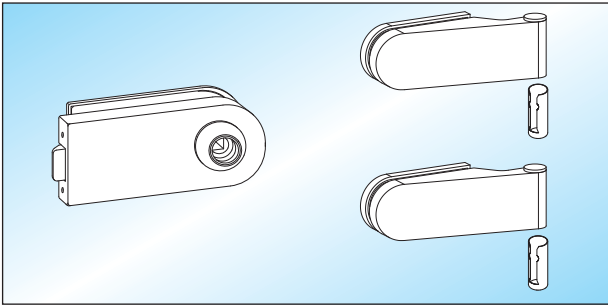
Die STUDIO WC- und KABA-Schlösser sowie die Beschläge für Aluminium-Profilssystem sind in Aluminium lieferbar.



Schlösser mit Türbänder

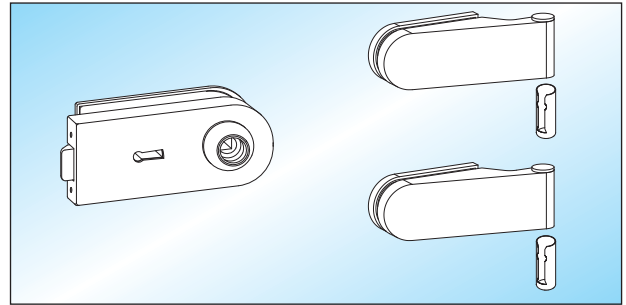
- Schlösser mit Drückerführung
- geeignet für 8 (10) mm Glas / 24 (26) mm Falztiefe

- Türdrücker mit Ansatzführung Seite 103 – 111
- Rahmenteile Seite 57 – 59



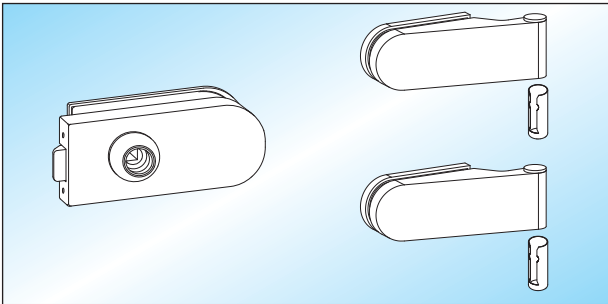
STUDIO - UV
 Schloss unverschließbar
 Drückerposition hinten, Türbänder und Hülsen

20.100.0500.____



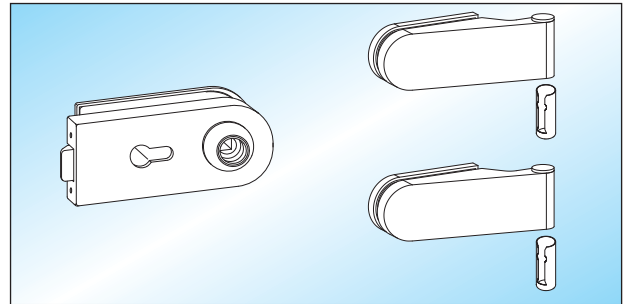
STUDIO - BB
 Buntbartschloss mit 2 Schlüsseln, Türbänder und Hülsen

20.104.0500.____



STUDIO - UV
 Schloss unverschließbar
 Drückerposition vorne, Türbänder und Hülsen

20.102.0500.____



STUDIO - PZ
 Schloss vorgerichtet für Profilzylinder,
 Türbänder und Hülsen

20.106.0500.____

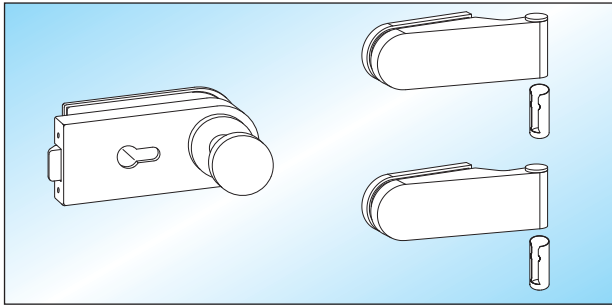


Schlösser mit Türbänder / Technische Hinweise

- Schlösser mit Drückerführung
- geeignet für 8 (10) mm Glas / 24 (26) mm Falztiefe

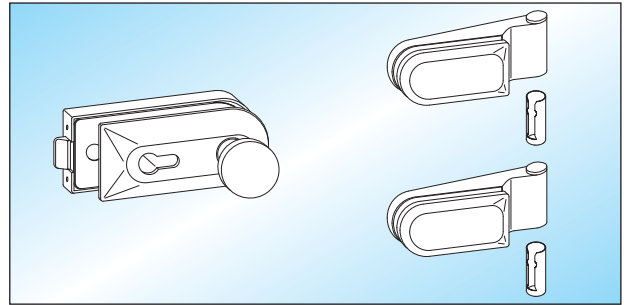
- Türdrücker mit Ansatzführung
- Rahmenteile

Seite 103 – 111
Seite 57 – 59



STUDIO - PZ/W
Schloss vorgerichtet für Profilzylinder mit festem Knopf auf Schlossseite, Türbänder und Hülsen

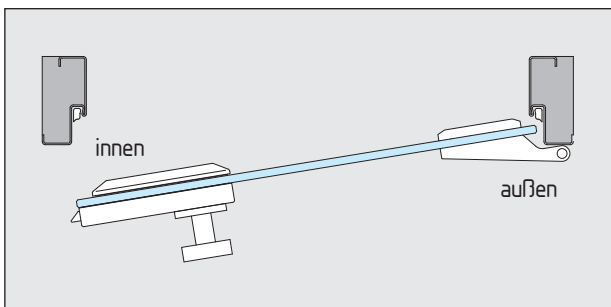
20.108.0502.



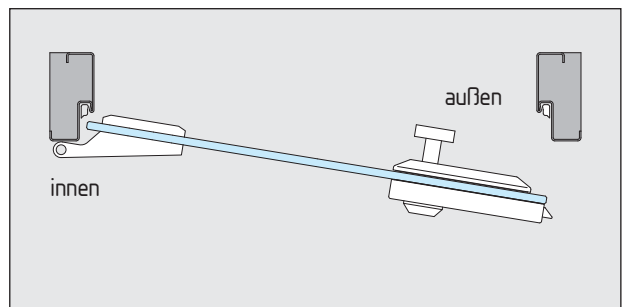
STUDIO - PZ/W
Schloss vorgerichtet für Profilzylinder mit festem Knopf auf Klemmplatenseite, Türbänder und Hülsen

20.110.0501.

STUDIO PZ/W-Schlösser mit festem Knopf



fester Knopf auf Schlossseite (auswärts)

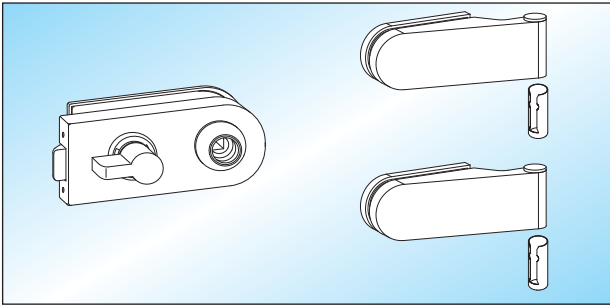


fester Knopf auf Klemmplatenseite (einwärts)

Schlösser mit Türbänder / Technische Hinweise

- Schlösser mit Drückerführung
- geeignet für 8 (10) mm Glas / 24 (26) mm Falztiefe

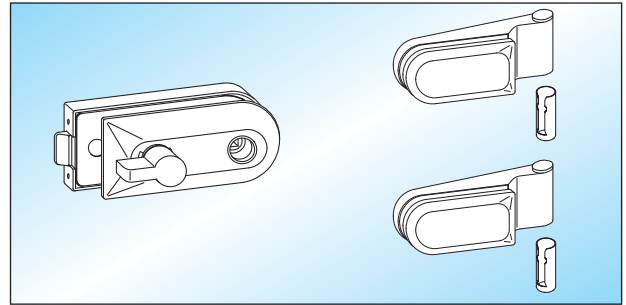
- Türdrücker mit Ansatzführung Seite 103 – 111
- Rahmenteile Seite 57 – 59



STUDIO - WC

Schloss mit Bedienknebel auf Schlossseite und Anzeige „rot-weiß“, Türbänder und Hülsen

Glas	DIN links einwärts	DIN rechts einwärts
8 mm	20.112.0411. ___	20.112.0421. ___

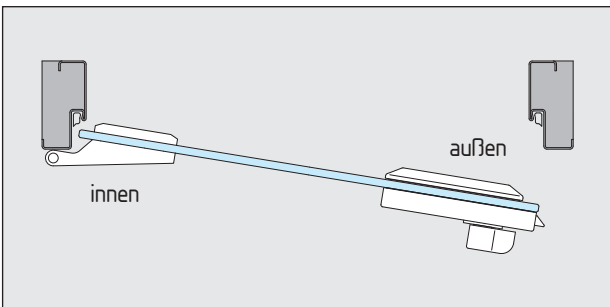


STUDIO - WC

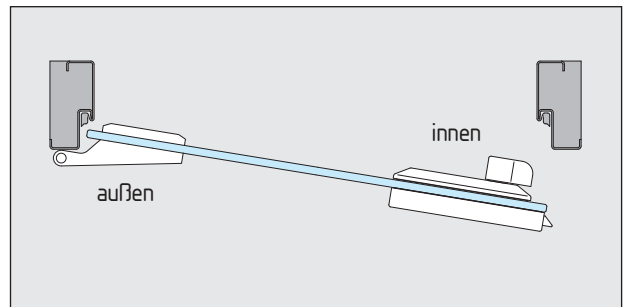
Schloss mit Bedienknebel auf Klemmplatenseite und Anzeige „rot-weiß“, Türbänder und Hülsen

Glas	DIN links auswärts	DIN rechts auswärts
8 mm	20.114.0412. ___	20.114.0422. ___

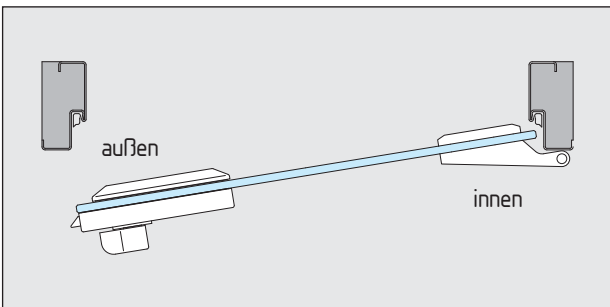
STUDIO WC-Schlösser mit Bedienknebel



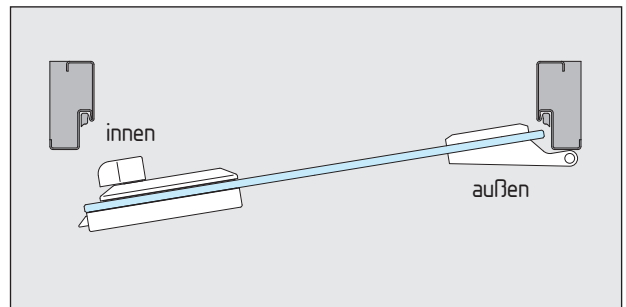
Bedienknebel auf Schlossseite (DIN links einwärts)



Bedienknebel auf Klemmplatenseite (DIN links auswärts)



Bedienknebel auf Schlossseite (DIN rechts einwärts)

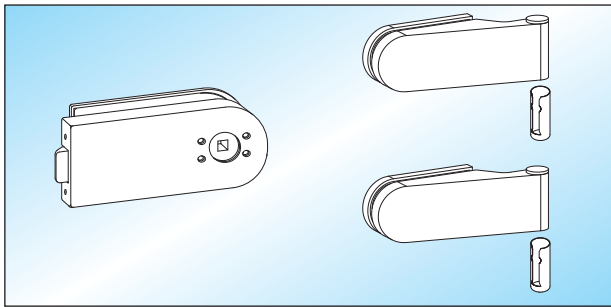


Bedienknebel auf Klemmplatenseite (DIN rechts auswärts)



Schlösser mit Türbänder

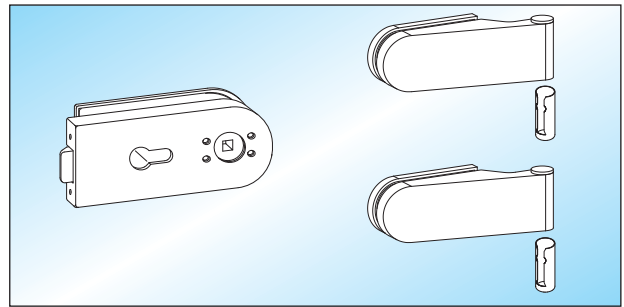
- Schlösser für Türdrücker mit Rosetten
- geeignet für 8 (10) mm Glas / 24 (26) mm Falztiefe



STUDIO - UV
Schloss unverschließbar, Drückerposition hinten, vorgerichtet für Türdrücker mit Rosetten, Türbänder und Hülsen

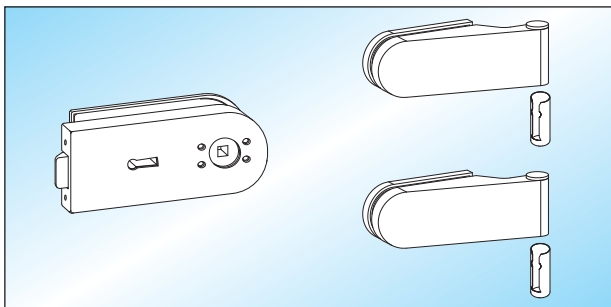
WSS	20.116.0500.____
HEWI	20.118.0500.____
FSB	20.120.0500.____
HOPPE	20.122.0500.____
VIELER	20.124.0500.____

- Türdrücker mit Rosetten Seite 103 – 111
- Rahmenteile Seite 57 – 59



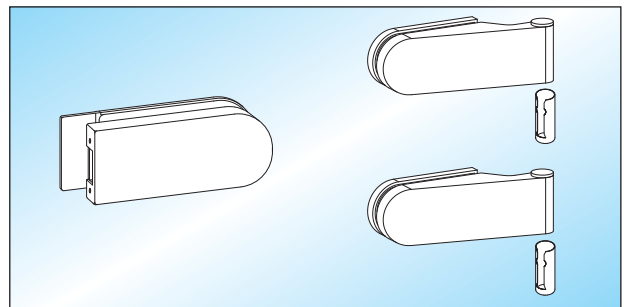
STUDIO - PZ
Schloss vorgerichtet für Profilzylinder und Türdrücker mit Rosetten, Türbänder und Hülsen

WSS	20.136.0500.____
HEWI	20.138.0500.____
FSB	20.140.0500.____
HOPPE	20.142.0500.____
VIELER	20.144.0500.____



STUDIO - BB
Buntbartschloss mit 2 Schlüsseln, vorgerichtet für Türdrücker mit Rosetten, Türbänder und Hülsen

WSS	20.126.0500.____
HEWI	20.128.0500.____
FSB	20.130.0500.____
HOPPE	20.132.0500.____
VIELER	20.134.0500.____

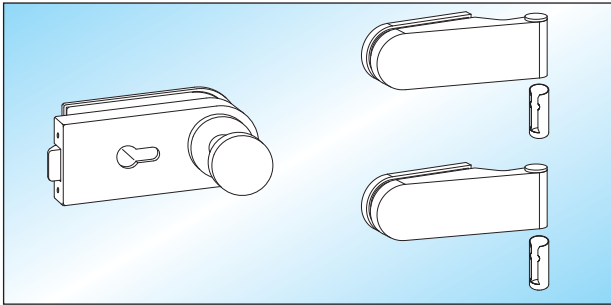


STUDIO - GK
Gegenkasten für 2-flügelige Türen, Türbänder und Hülsen

20.146.0500.____

Schlösser mit Türbänder

- Schlösser für Türdrücker mit Rosetten
- geeignet für 8 (10) mm Glas 24 (26) mm Falztiefe

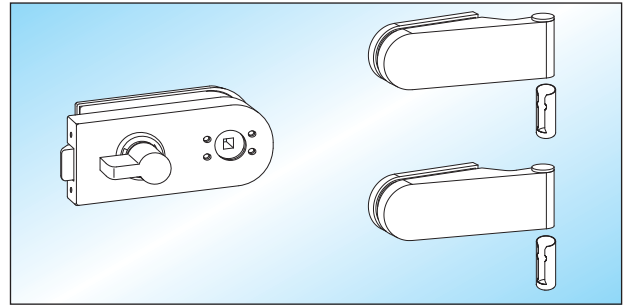


STUDIO - PZ/W

Schloss vorgerichtet für Profilzylinder, **mit festem Knopf auf Schlossseite**, vorgerichtet für Türdrücker mit Rosette, Türbänder und Hülsen

WSS	20.148.0502.____
HEWI	20.150.0502.____
FSB	20.152.0502.____
HOPPE	20.154.0502.____
VIELER	20.156.0502.____

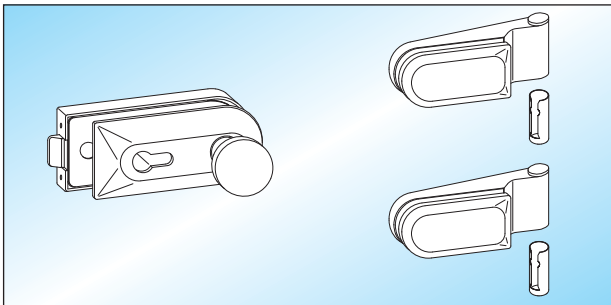
- Türdrücker mit Rosetten Seite 103 – 111
- Rahmenteile Seite 57 – 59



STUDIO - WC

Schloss **mit Bedienknebel auf Schlossseite**, vorgerichtet für Türdrücker mit Rosetten, Türbänder und Hülsen

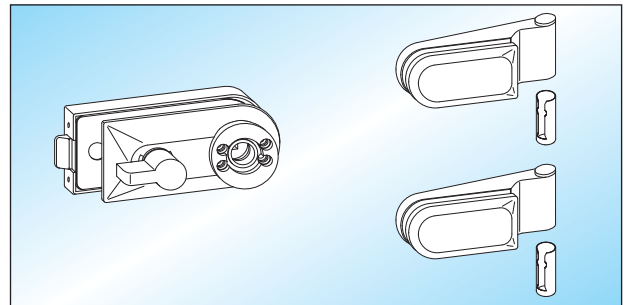
Glas 8 mm	DIN links einwärts	DIN rechts einwärts
WSS	20.168.0411.____	20.168.0421.____
HEWI	20.170.0411.____	20.170.0421.____
FSB	20.172.0411.____	20.172.0421.____
HOPPE	20.174.0411.____	20.174.0421.____
VIELER	20.176.0411.____	20.176.0421.____



STUDIO - PZ/W

Schloss vorgerichtet für Profilzylinder, **mit festem Knopf auf Klemmplatenseite**, vorgerichtet für Türdrücker mit Rosette, Türbänder und Hülsen

WSS	20.158.0501.____
HEWI	20.160.0501.____
FSB	20.162.0501.____
HOPPE	20.164.0501.____
VIELER	20.166.0501.____



STUDIO - WC

Schloss **mit Bedienknebel auf Klemmplatenseite**, vorgerichtet für Türdrücker mit Rosetten, Türbänder und Hülsen

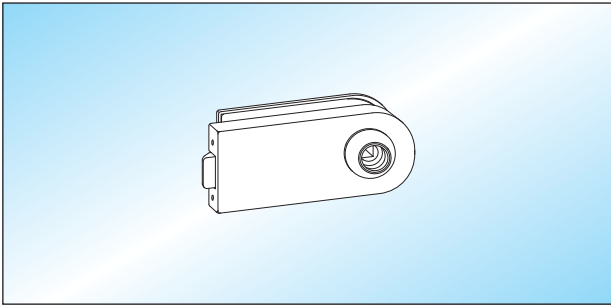
Glas 8 mm	DIN links auswärts	DIN rechts auswärts
WSS	20.178.0412.____	20.178.0422.____
HEWI	20.180.0412.____	20.180.0422.____
FSB	20.182.0412.____	20.182.0422.____
HOPPE	20.184.0412.____	20.184.0422.____
VIELER	20.186.0412.____	20.186.0422.____



Schlösser

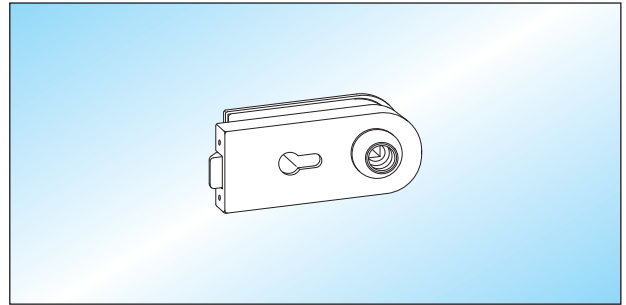
- Schlösser mit Drückerführung
- geeignet für 8 (10) mm Glas / 24 (26) mm Falztiefe

- Türdrücker mit Ansatzführung Seite 103 – 111



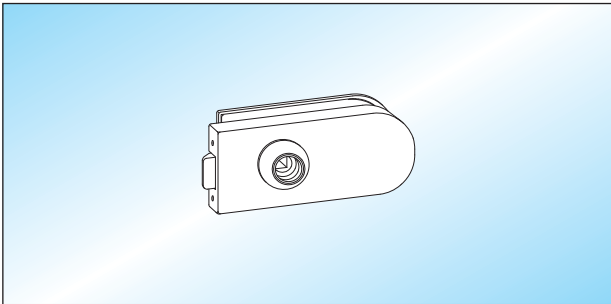
STUDIO - UV
Schloss unverschießbar,
Drückerposition hinten

20.200.0500. ____



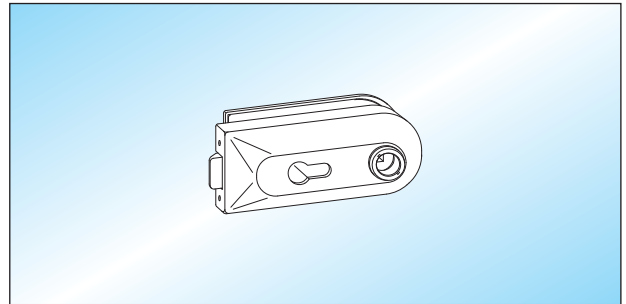
STUDIO - PZ
Schloss vorgerichtet für Profilzylinder

20.206.0500. ____



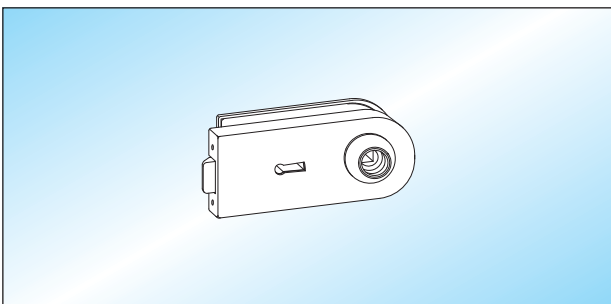
STUDIO - UV
Schloss unverschießbar,
Drückerposition vorne

20.202.0500. ____



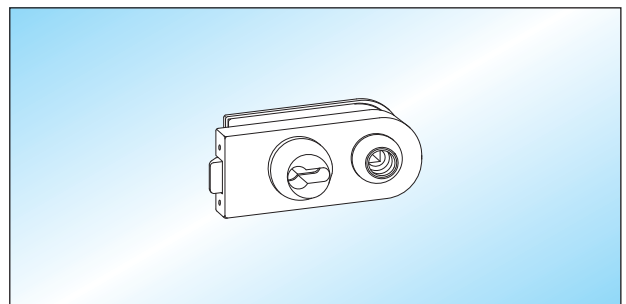
STUDIO - PZ
Schloss **mit erhöhter Abdeckkappe** zum beidseitig bündigen Abschluss eines Profilzylinders mit 61 mm Länge

20.208.0500. ____



STUDIO - BB
Buntbartschloss mit 2 Schlüsseln

20.204.0500. ____



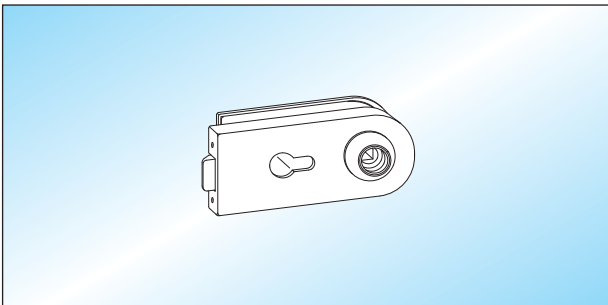
STUDIO - PZ
Schloss **mit PZ-Rosette** zum beidseitig bündigen Abschluss eines Profilzylinders mit 61 mm Länge

20.210.0500. ____

Schlösser

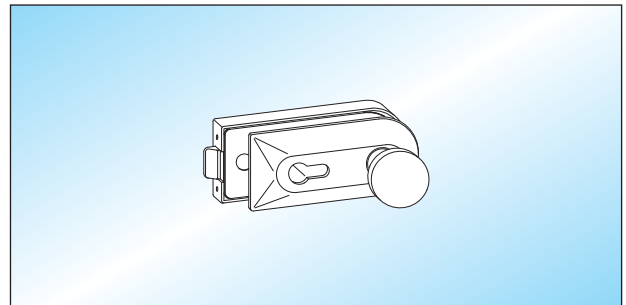
- Schlösser mit Drückerführung
- geeignet für 8 (10) mm Glas / 24 (26) mm Falztiefe

- Türdrücker mit Ansatzführung Seite 103 – 111



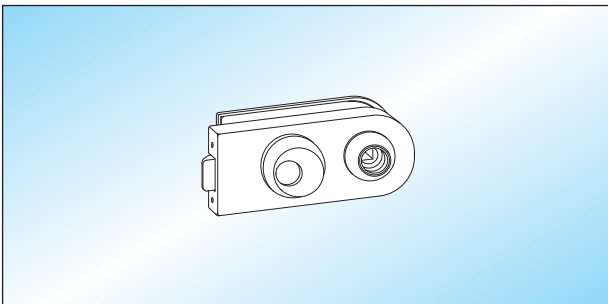
STUDIO - KABA
 Schloss vorbereitet für KABA-Zylinder

20.212.0500.____



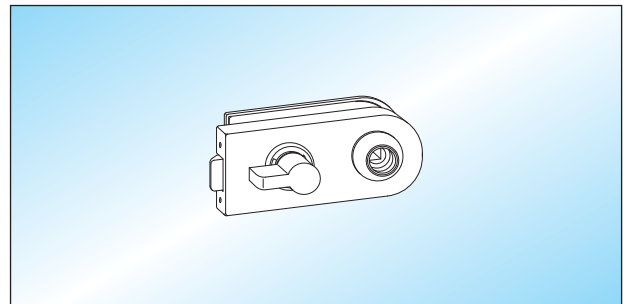
STUDIO - PZ/W
 Schloss vorbereitet für Profilzylinder
 mit festem Knopf auf Klemmplatenseite

20.218.0501.____



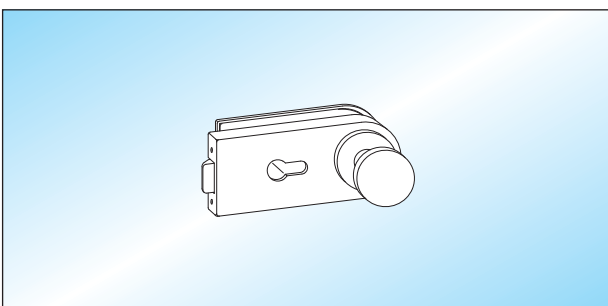
STUDIO - KABA
 Schloss mit **KABA-Rosette** zum beidseitig bündigen
 Abschluss eines KABA-Zylinders mit 65 mm Länge

20.214.0500.____



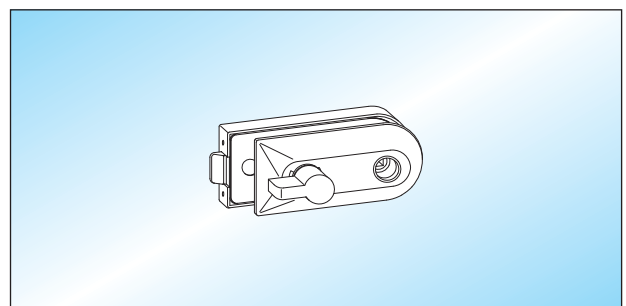
STUDIO - WC
 Schloss mit **Bedienknebel** auf Schlosseite
 und Anzeige „rot-weiß“

Glas	DIN links einwärts	DIN rechts einwärts
8 mm	20.220.0411.____	20.220.0421.____



STUDIO - PZ/W
 Schloss vorbereitet für Profilzylinder
 mit festem Knopf auf Schlosseite

20.216.0502.____



STUDIO - WC
 Schloss mit **Bedienknebel** auf Klemmplatenseite
 und Anzeige „rot-weiß“

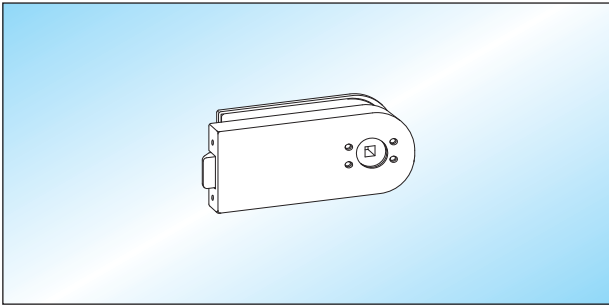
Glas	DIN links auswärts	DIN rechts auswärts
8 mm	20.222.0412.____	20.222.0422.____





Schlösser

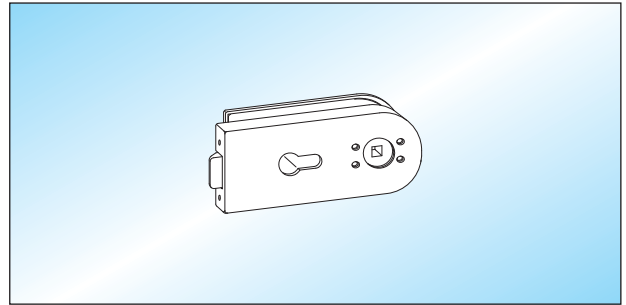
- Schlösser für Türdrücker mit Rosetten
- geeignet für 8 (10) mm Glas / 24 (26) mm Falztiefe



STUDIO - UV
Schloss unverschließbar, Drückerposition hinten
vorge richtet für Türdrücker mit Rosetten

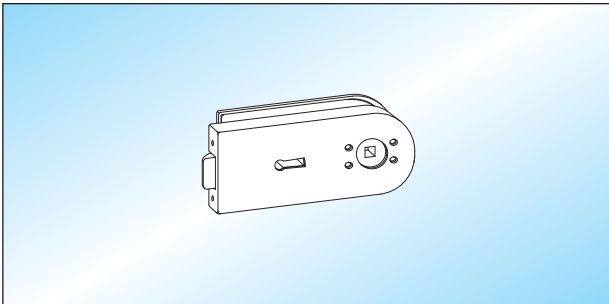
WSS	20.224.0500.____
HEWI	20.226.0500.____
FSB	20.228.0500.____
HOPPE	20.230.0500.____
VIELER	20.232.0500.____

- Türdrücker mit Rosetten Seite 103 – 111



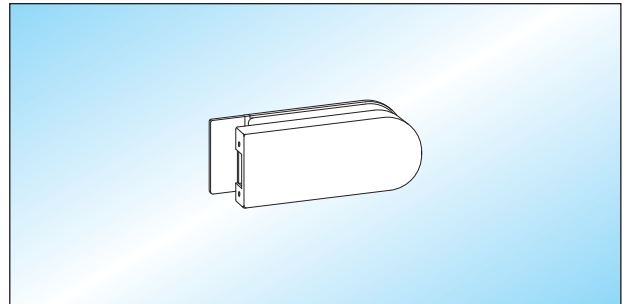
STUDIO - PZ
Schloss vorge richtet für Profilzylinder
und Türdrücker mit Rosetten

WSS	20.244.0500.____
HEWI	20.246.0500.____
FSB	20.248.0500.____
HOPPE	20.250.0500.____
VIELER	20.252.0500.____



STUDIO - BB
Buntbartschloss mit 2 Schlüsseln
vorge richtet für Türdrücker mit Rosetten

WSS	20.234.0500.____
HEWI	20.236.0500.____
FSB	20.238.0500.____
HOPPE	20.240.0500.____
VIELER	20.242.0500.____

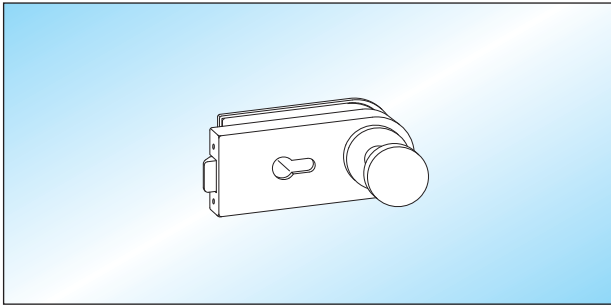


STUDIO - GK
Gegenkasten für 2-flügelige Türen

20.254.0500.____

Schlösser

- Schlösser für Türdrücker mit Rosetten
- geeignet für 8 (10) mm Glas / 24 (26) mm Falztiefe



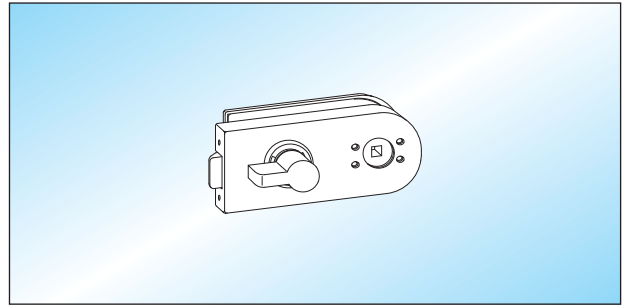
STUDIO - PZ/W

Schloss vorgerichtet für Profilzylinder, mit festem Knopf auf Schlosseite, vorgerichtet für Türdrücker mit Rosette

WSS	20.256.0502.____
HEWI	20.258.0502.____
FSB	20.260.0502.____
HOPPE	20.262.0502.____
VIELER	20.264.0502.____

- Türdrücker mit Rosetten

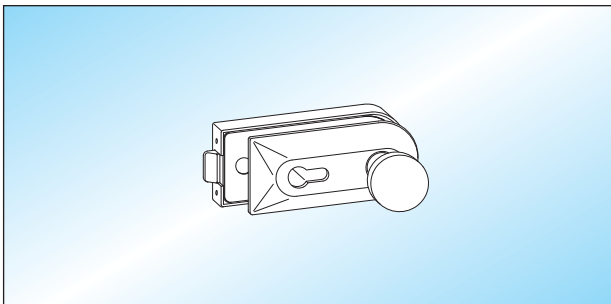
Seite 103 – 111



STUDIO - WC

Schloss mit Bedienknebel auf Schlosseite, vorgerichtet für Türdrücker mit Rosetten

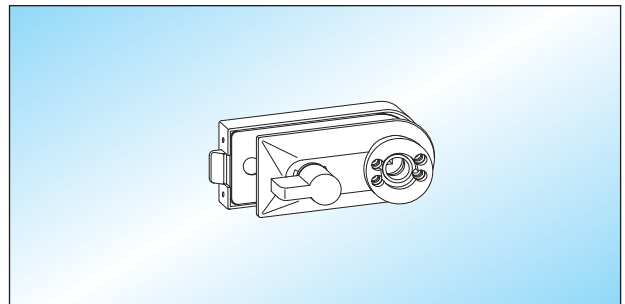
Glas 8 mm	DIN links einwärts	DIN rechts einwärts
WSS	20.276.0411.____	20.276.0421.____
HEWI	20.278.0411.____	20.278.0421.____
FSB	20.280.0411.____	20.280.0421.____
HOPPE	20.282.0411.____	20.282.0421.____
VIELER	20.284.0411.____	20.284.0421.____



STUDIO - PZ/W

Schloss vorgerichtet für Profilzylinder, mit festem Knopf auf Klemmplatenseite, vorgerichtet für Türdrücker mit Rosette

WSS	20.266.0501.____
HEWI	20.268.0501.____
FSB	20.270.0501.____
HOPPE	20.272.0501.____
VIELER	20.274.0501.____



STUDIO - WC

Schloss mit Bedienknebel auf Klemmplatenseite, vorgerichtet für Türdrücker mit Rosetten

Glas 8 mm	DIN links auswärts	DIN rechts auswärts
WSS	20.286.0412.____	20.286.0422.____
HEWI	20.288.0412.____	20.288.0422.____
FSB	20.290.0412.____	20.290.0422.____
HOPPE	20.292.0412.____	20.292.0422.____
VIELER	20.294.0412.____	20.294.0422.____



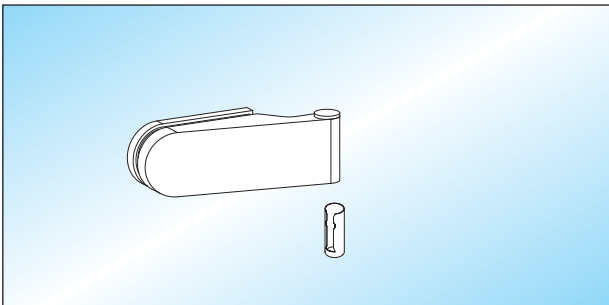


Türbänder

■ geeignet für 8 (10) mm Glas / 24 (26) - 45 mm Falztiefe

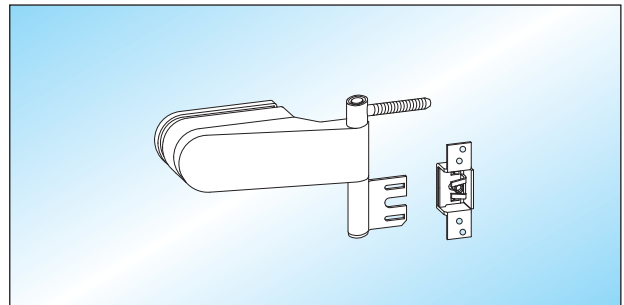
■ Rahmenteile

Seite 57 – 59



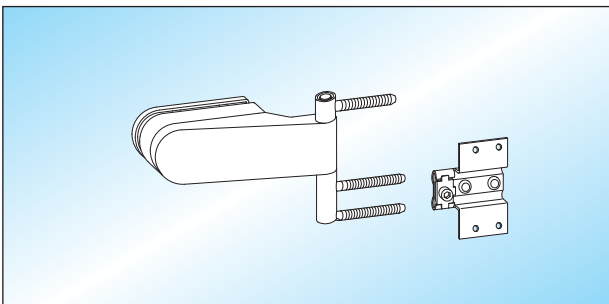
STUDIO - Türband / 24 (26) mm Falztiefe
Türband mit Hülse

Glas	Falztiefe	
8 (10) mm	24 (26) mm	20.300.0500. ___



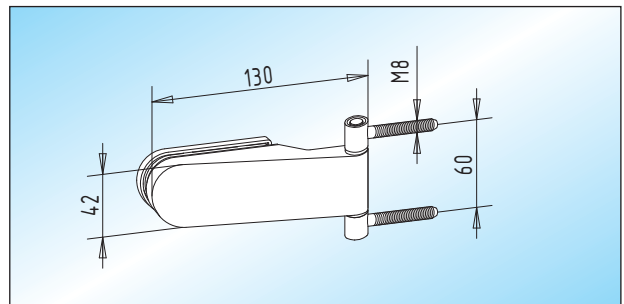
STUDIO - Türband / 25 (27) - 45 mm Falztiefe
Türband mit Hülse und **Zubehör für Stahlzarge**
Falztiefe nach Angabe!

Glas	Falztiefe	
8 (10) mm	25 (27) - 40 mm	20.306.0500. ___
8 (10) mm	41 - 45 mm	20.308.0500. ___



STUDIO - Türband / 25 (27) - 45 mm Falztiefe
Türband mit Hülse und **Zubehör für Holzzarge**
Falztiefe nach Angabe!

Glas	Falztiefe	
8 (10) mm	25 (27) - 40 mm	20.302.0500. ___
8 (10) mm	41 - 45 mm	20.304.0500. ___



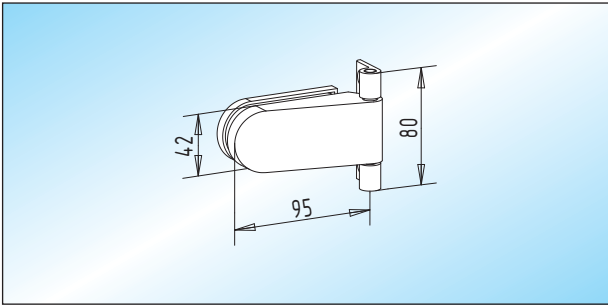
STUDIO - Türband
Türband mit Rahmenteilen zur Befestigung
an Holzblockzargen

Glas	Falztiefe	
8 (10) mm	24 (26) mm	20.310.0500. ___



Türbänder

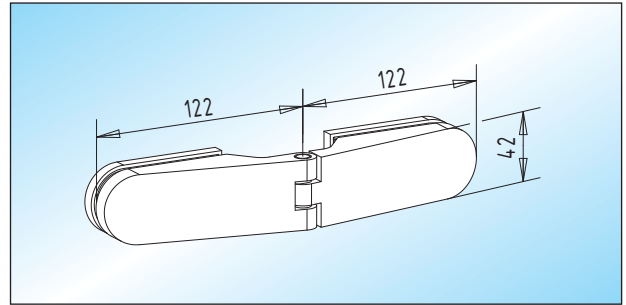
- geeignet für 8 - 10 mm Glas



STUDIO - Türband

Türband mit Rahmenteil zum Aufschrauben für Stahlzargen
Lieferbar in Aluminium! / Glasbearbeitung: Seite 61

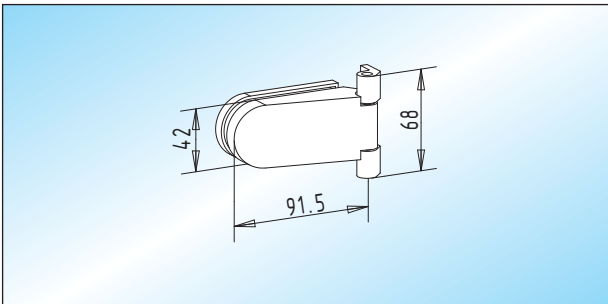
20.312.0500.



STUDIO - Türband / Glas-Glas

Türband zur Montage an Glas-Seitenteilen
Glasbearbeitung: Seite 61

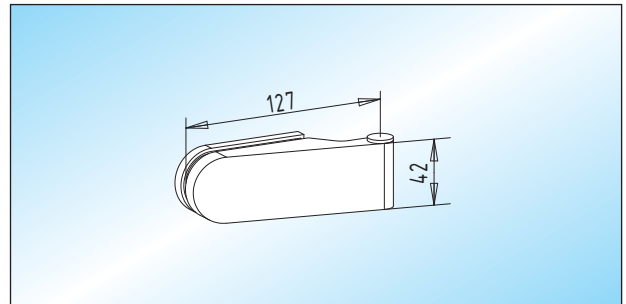
20.318.0500.



STUDIO - Türband

Türband mit Rahmenteil zum Aufschrauben an Stahl- und Holz-
zargen. Lieferbar in Aluminium!
Glasbearbeitung: Seite 61

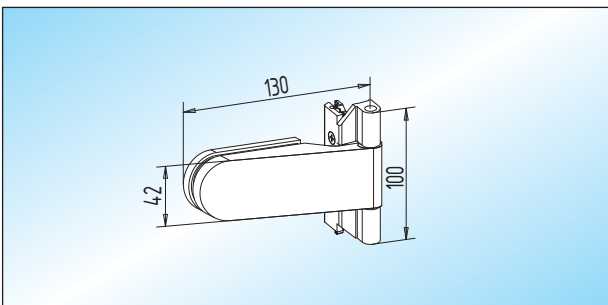
20.314.0500.



STUDIO - Türband / Ö-Norm

Türband mit Hülse für Norm-Zargen in Österreich
max. 42 kg Türgewicht.
Lieferbar in Aluminium!

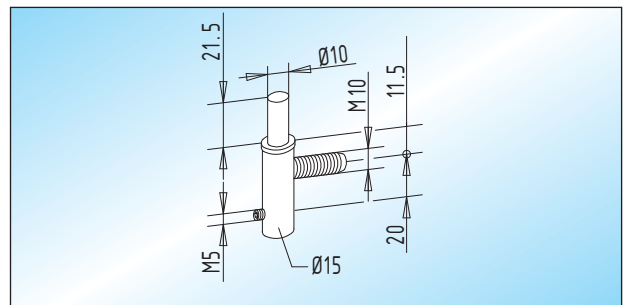
20.320.0500.



STUDIO - Türband / C-Nut

Türband mit klemmbarem Rahmenteil zur Befestigung
an Profilen mit C-Nut. Lieferbar in Aluminium!

20.316.0500.



STUDIO - Rahmenteil / Ö-Norm

verzinktes Rahmenteil für Norm-Stahlzargen in Österreich
max. 42 kg Türgewicht

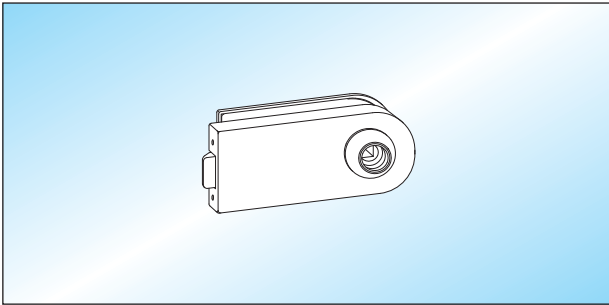
20.322.0000.010



Beschläge für Feuchträume

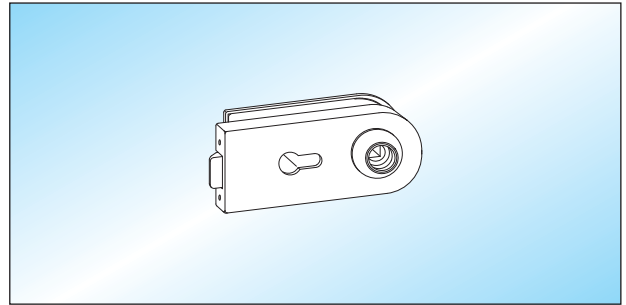
- korrosionsgeschützte Schlösser mit Drückerführung
- für Feuchträume (kein Einsatz in Thermalbädern)

- geeignet für 8 (10) mm Glas / 24 (26) mm Falztiefe



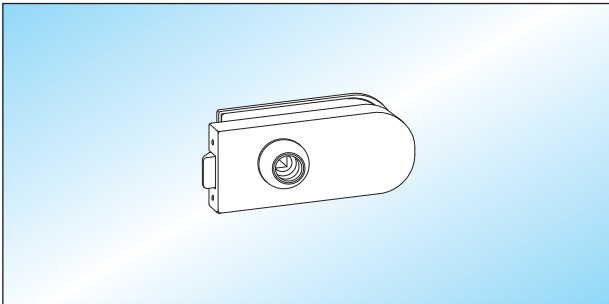
STUDIO - UV
Schloss unverschießbar, **Drückerposition hinten**
mit nicht rostendem Einsatz

20.400.0500. ____



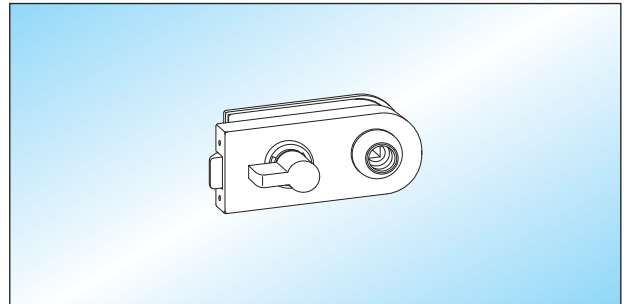
STUDIO - PZ
Schloss vorbereitet für Profilzylinder
mit nicht rostendem Einsatz

20.406.0500. ____



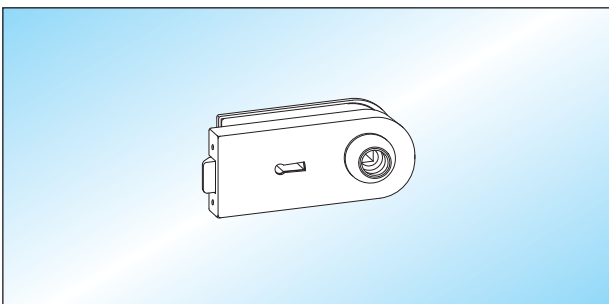
STUDIO - UV
Schloss unverschießbar, **Drückerposition vorne**
mit nicht rostendem Einsatz

20.402.0500. ____



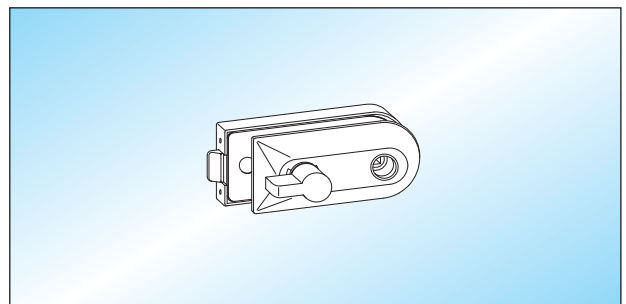
STUDIO - WC
Schloss **mit Bedienknebel auf Schlosseite**
und Anzeige „rot-weiß“, mit nicht rostendem Einsatz

Glas	DIN links einwärts	DIN rechts einwärts
8 mm	20.408.0411. ____	20.408.0421. ____



STUDIO - BB
Buntbartschloss mit 2 Schlüsseln
mit nicht rostendem Einsatz

20.404.0500. ____



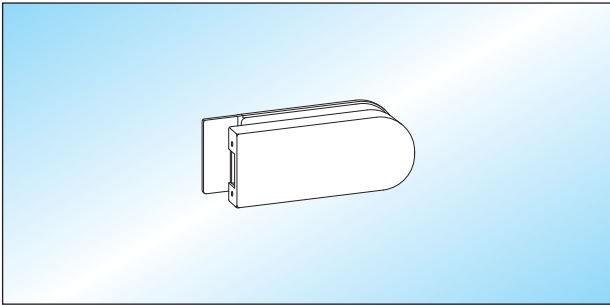
STUDIO - WC
Schloss **mit Bedienknebel auf Klemmplatenseite**
und Anzeige „rot-weiß“, mit nicht rostendem Einsatz

Glas	DIN links auswärts	DIN rechts auswärts
8 mm	20.410.0412. ____	20.410.0422. ____

Beschläge für Feuchträume

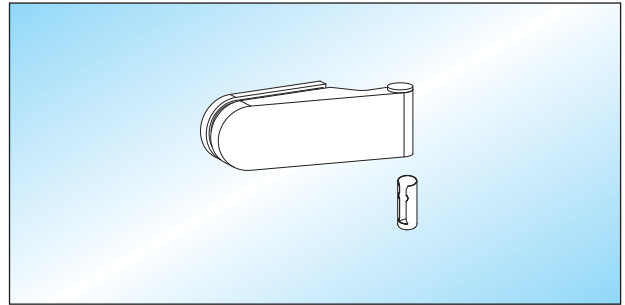
- korrosiongeschützte Ausführung
- für Feuchträume (**kein** Einsatz in Thermalbädern)

- geeignet für 8 (10) mm Glas / 24 (26) mm Falztiefe



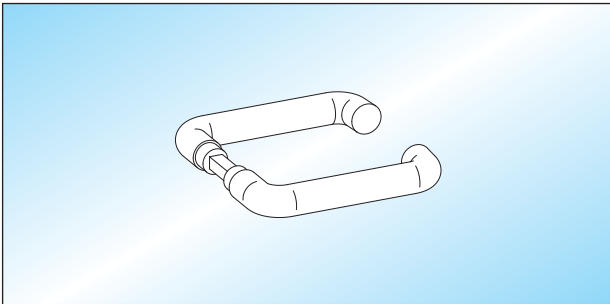
STUDIO - GK
 Gegenkasten für 2-flügelige Türen
 mit nicht rostendem Einsatz

20.412.0500. ____



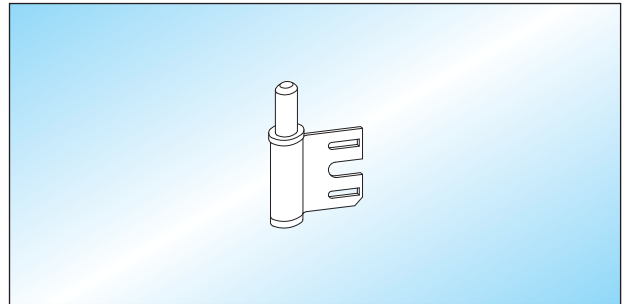
STUDIO - Türband
 Türband mit Aluminium-Klemmplatte und Hülse

20.418.0500. ____



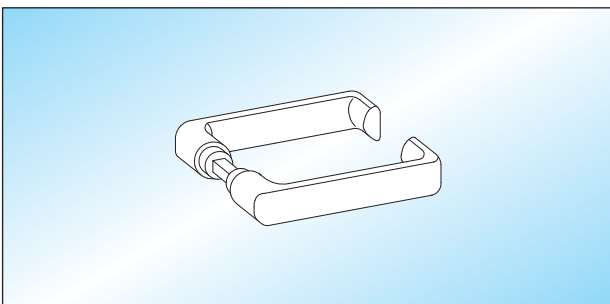
Türdrücker
 Türdrücker / **runde Form**
 mit Edelstahl-Vierkantstift

20.414.0000. ____



STUDIO - Rahmenteil
 Edelstahl-Rahmenteil für Stahlzargen

20.420.0000.405



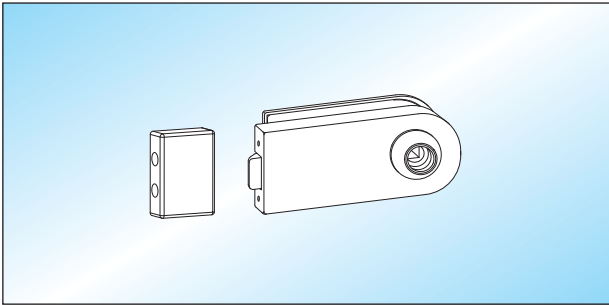
Türdrücker
 Türdrücker / **flachovale Form**
 mit Edelstahl-Vierkantstift

20.416.0000. ____



Beschläge für Aluminium-Profilssystem

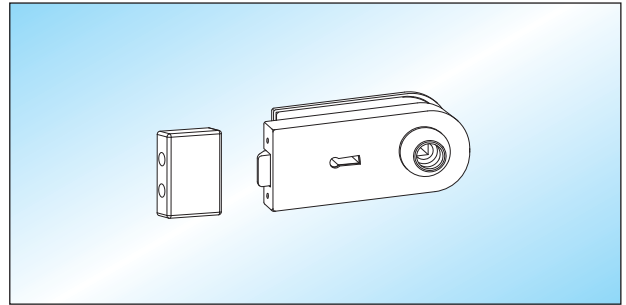
- Schlösser mit Drückerführung und Schließplatte
- geeignet für 8 mm Glas



STUDIO - UV

Schloss unverschießbar, **Drückerposition hinten**
mit Schließplatte für Montage am Rahmen

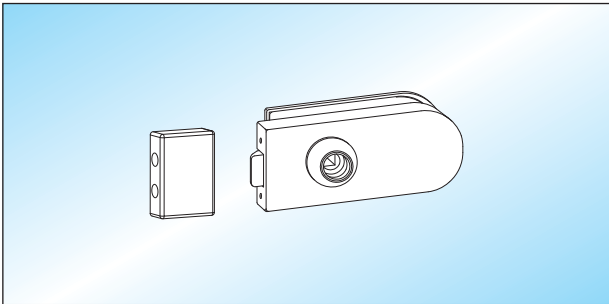
20.450.0400. ____



STUDIO - BB

Buntbartschloss mit 2 Schlüsseln,
mit Schließplatte für Montage am Rahmen

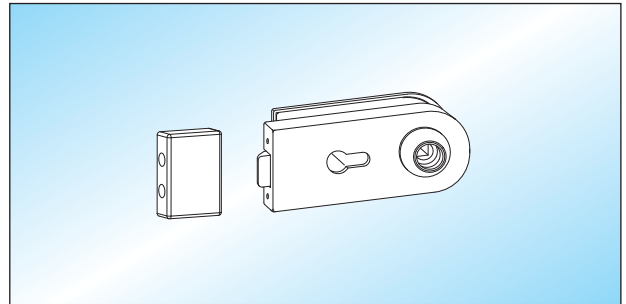
20.454.0400. ____



STUDIO - UV

Schloss unverschießbar, **Drückerposition vorne**
mit Schließplatte für Montage am Rahmen

20.452.0400. ____



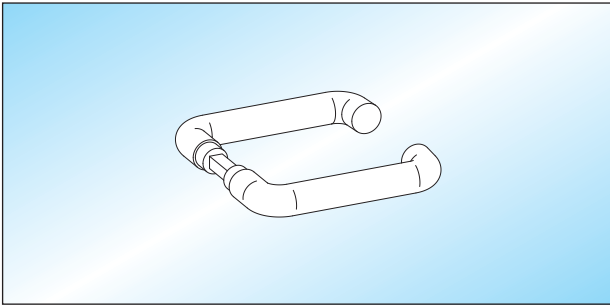
STUDIO - PZ

Schloss vorgerichtet für Profilzylinder
mit Schließplatte für Montage am Rahmen

20.456.0400. ____

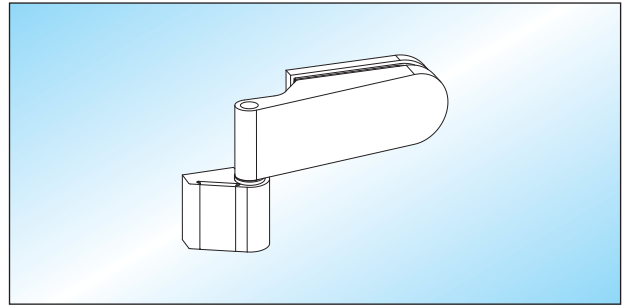
Beschläge für Aluminium-Profilssystem

- Türdrücker und Türbänder
- geeignet für 8 mm Glas



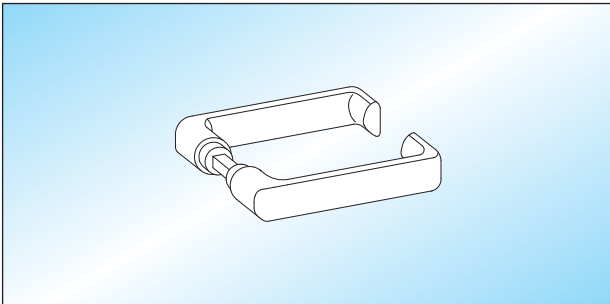
Türdrücker
 Türdrücker / **runde Form**

22.100.0000.____



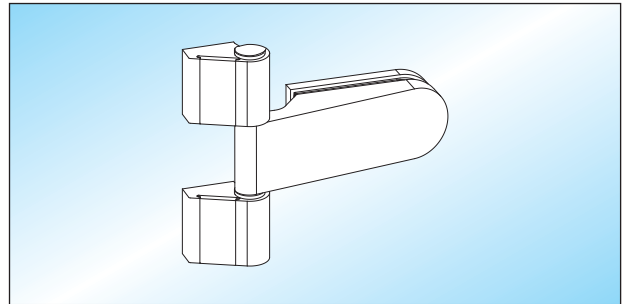
STUDIO - Türband / 2-teilig
 Türband mit Rahmenteil

20.458.0400.____



Türdrücker
 Türdrücker / **flachovale Form**

22.104.0000.____



STUDIO - Türband / 3-teilig
 Türband mit Rahmenteilen

20.460.0400.____

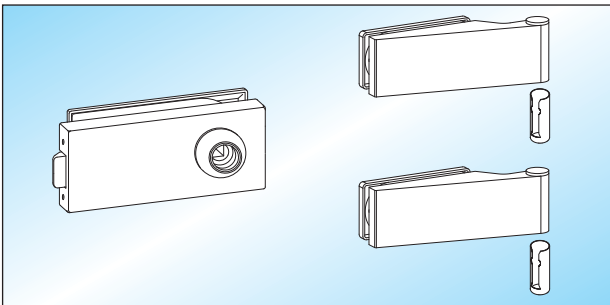
STUDIO - Private Line

1



Schlösser mit Türbänder

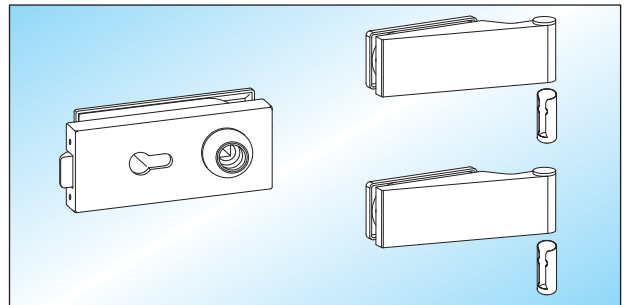
- Schlösser mit Drückerführung
- geeignet für 8 (10) mm Glas / 24 (26) mm Falztiefe



STUDIO - UV
 Schloss unverschließbar, Drückerposition hinten
 Türbänder und Hülsen

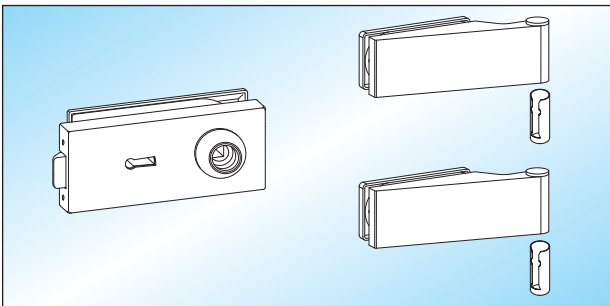
20.500.0500. ____

- Türdrücker mit Ansatzführung Seite 103 – 111
- Rahmenteile Seite 57 – 59



STUDIO - PZ
 Schloss vorge richtet für Profilzylinder,
 Türbänder und Hülsen

20.506.0500. ____



STUDIO - BB
 Buntbartschloss mit 2 Schlüsseln, Türbänder und Hülsen

20.504.0500. ____

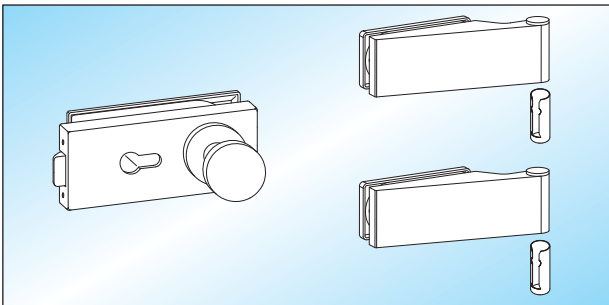


Schlösser mit Türbänder / Technische Hinweise

- Schlösser mit Drückerführung
- geeignet für 8 (10) mm Glas / 24 (26) mm Falztiefe

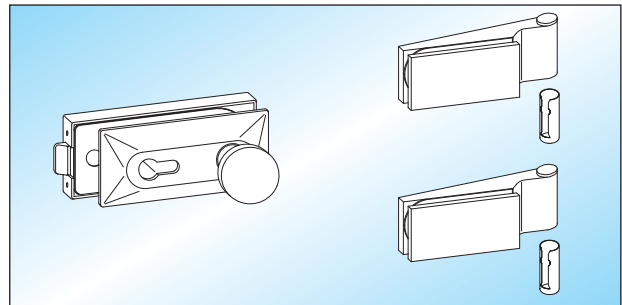
- Türdrücker mit Ansatzführung
- Rahmenteile

Seite 103 – 111
Seite 57 – 59



STUDIO - PZ/W
Schloss vorgerichtet für Profilzylinder mit festem Knopf auf Schlosseite, Türbänder und Hülsen

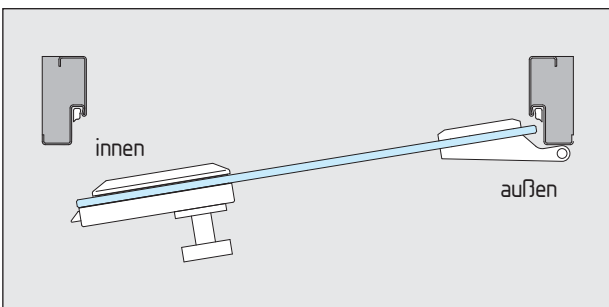
20.508.0502.____



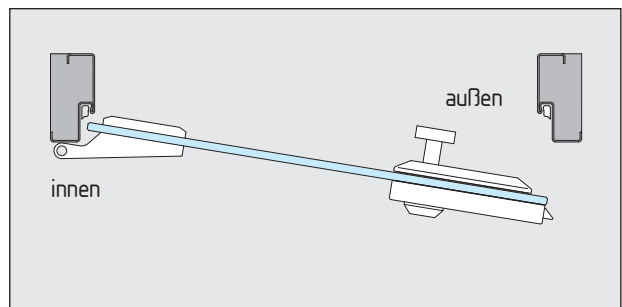
STUDIO - PZ/W
Schloss vorgerichtet für Profilzylinder mit festem Knopf auf Klemmplatenseite, Türbänder und Hülsen

20.510.0501.____

STUDIO PZ/W-Schlösser mit festem Knopf



fester Knopf auf Schlosseite (**auswärts**)

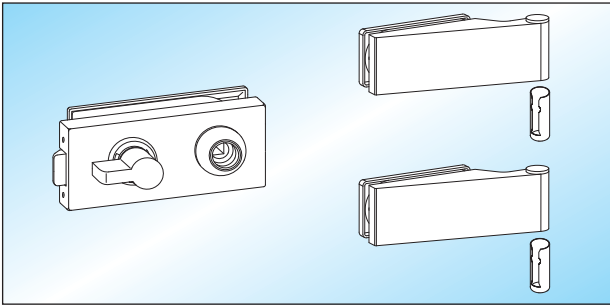


fester Knopf auf Klemmplatenseite (**einwärts**)

Schlösser mit Türbänder / Technische Hinweise

- Schlösser mit Drückerführung
- geeignet für 8 (10) mm Glas / 24 (26) mm Falztiefe

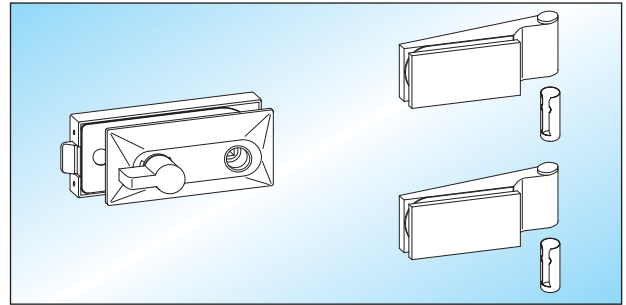
- Türdrücker mit Ansatzführung Seite 103 – 111
- Rahmenteile Seite 57 – 59



STUDIO - WC

Schloss mit Bedienknebel auf Schlossseite und Anzeige „rot-weiß“, Türbänder und Hülsen

Glas	DIN links einwärts	DIN rechts einwärts
8 mm	20.512.0411. ___	20.512.0421. ___

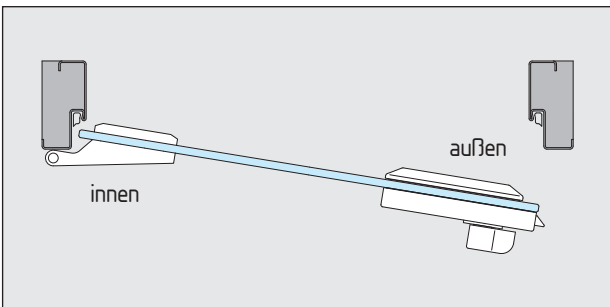


STUDIO - WC

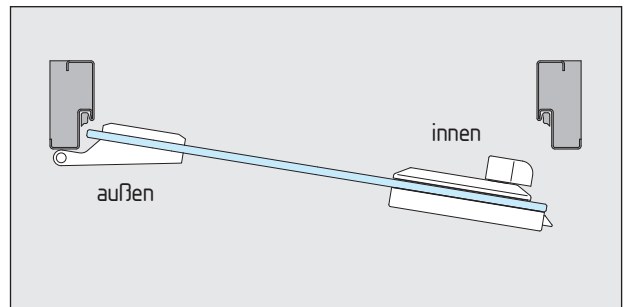
Schloss mit Bedienknebel auf Klemmplatenseite und Anzeige „rot-weiß“, Türbänder und Hülsen

Glas	DIN links auswärts	DIN rechts auswärts
8 mm	20.514.0412. ___	20.514.0422. ___

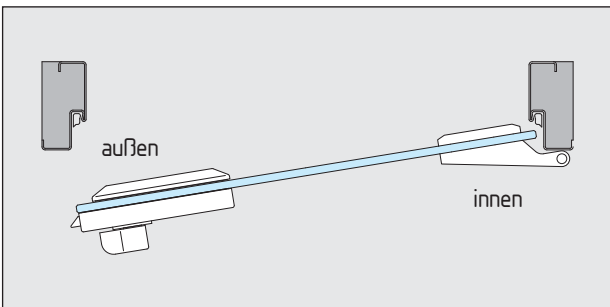
STUDIO WC-Schlösser mit Bedienknebel



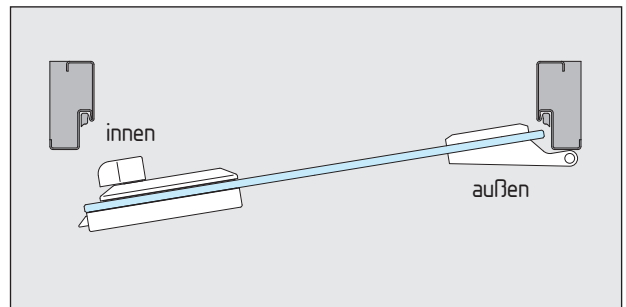
Bedienknebel auf Schlossseite (DIN links einwärts)



Bedienknebel auf Klemmplatenseite (DIN links auswärts)



Bedienknebel auf Schlossseite (DIN rechts einwärts)

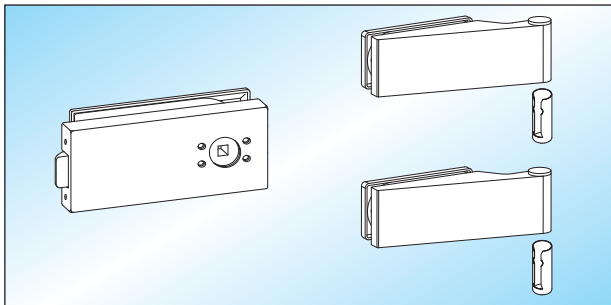


Bedienknebel auf Klemmplatenseite (DIN rechts auswärts)



Schlösser mit Türbänder

- Schlösser für Türdrücker mit Rosetten
- geeignet für 8 (10) mm Glas / 24 (26) mm Falztiefe



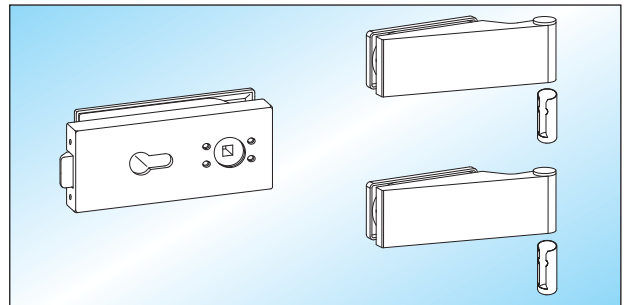
STUDIO - UV

Schloss unverschließbar, Drückerposition hinten, vorbereitet für Türdrücker mit Rosetten, Türbänder und Hülsen

WSS	20.516.0500.____
HEWI	20.518.0500.____
FSB	20.520.0500.____
HOPPE	20.522.0500.____
VIELER	20.524.0500.____

- Türdrücker mit Rosetten
- Rahmenteile

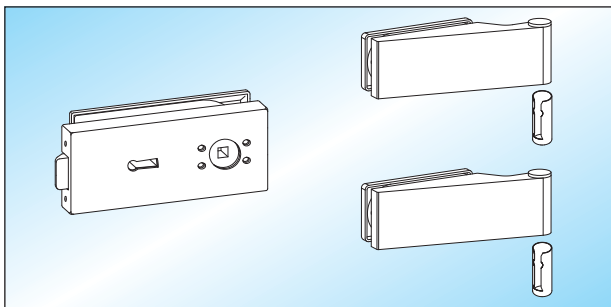
Seite 103 – 111
Seite 57 – 59



STUDIO - PZ

Schloss vorbereitet für Profilzylinder und Türdrücker mit Rosetten, Türbänder und Hülsen

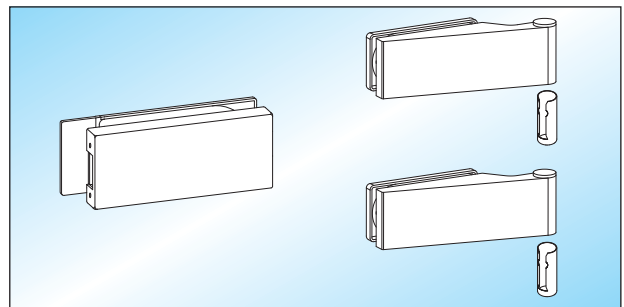
WSS	20.536.0500.____
HEWI	20.538.0500.____
FSB	20.540.0500.____
HOPPE	20.542.0500.____
VIELER	20.544.0500.____



STUDIO - BB

Buntbartschloss mit 2 Schlüsseln, vorbereitet für Türdrücker mit Rosetten, Türbänder und Hülsen

WSS	20.526.0500.____
HEWI	20.528.0500.____
FSB	20.530.0500.____
HOPPE	20.532.0500.____
VIELER	20.534.0500.____



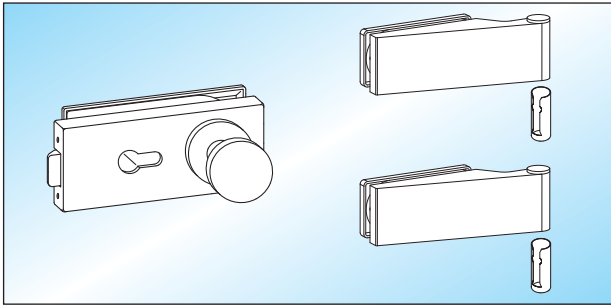
STUDIO - GK

Gegenkasten für 2-flügelige Türen, Türbänder und Hülsen

20.546.0500.____

Schlösser mit Türbänder

- Schlösser für Türdrücker mit Rosetten
- geeignet für 8 (10) mm Glas / 24 (26) mm Falztiefe

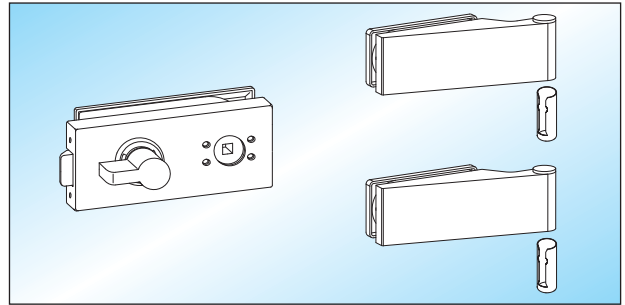


STUDIO - PZ/W

Schloss vorgerichtet für Profilzylinder, **mit festem Knopf auf Schlossseite**, vorgerichtet für Türdrücker mit Rosette, Türbänder und Hülsen

WSS	20.548.0502.____
HEWI	20.550.0502.____
FSB	20.552.0502.____
HOPPE	20.554.0502.____
VIELER	20.556.0502.____

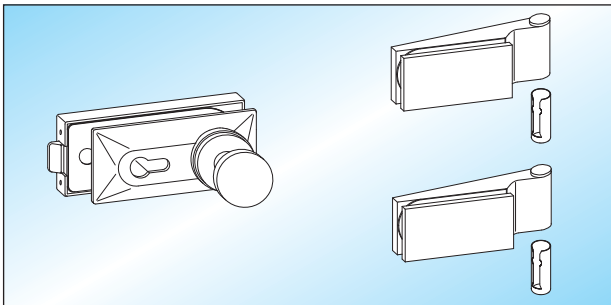
- Türdrücker mit Rosetten Seite 103 – 111
- Rahmenteile Seite 57 – 59



STUDIO - WC

Schloss **mit Bedienknebel auf Schlossseite**, vorgerichtet für Türdrücker mit Rosetten, Türbänder und Hülsen

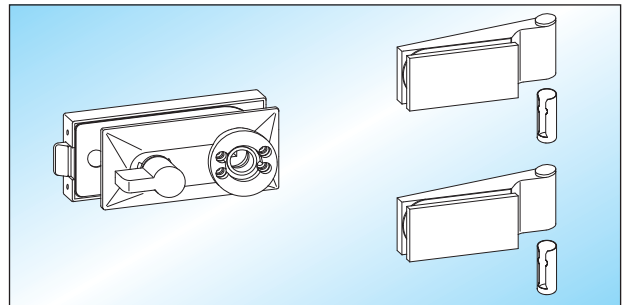
Glas 8 mm	DIN links einwärts	DIN rechts einwärts
WSS	20.568.0411.____	20.568.0421.____
HEWI	20.570.0411.____	20.570.0421.____
FSB	20.572.0411.____	20.572.0421.____
HOPPE	20.574.0411.____	20.574.0421.____
VIELER	20.576.0411.____	20.576.0421.____



STUDIO - PZ/W

Schloss vorgerichtet für Profilzylinder, **mit festem Knopf auf Klemmplatenseite**, vorgerichtet für Türdrücker mit Rosette, Türbänder und Hülsen

WSS	20.558.0501.____
HEWI	20.560.0501.____
FSB	20.562.0501.____
HOPPE	20.564.0501.____
VIELER	20.566.0501.____



STUDIO - WC

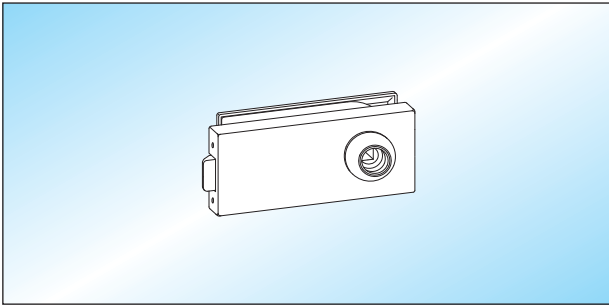
Schloss **mit Bedienknebel auf Klemmplatenseite**, vorgerichtet für Türdrücker mit Rosetten, Türbänder und Hülsen

Glas 8 mm	DIN links auswärts	DIN rechts auswärts
WSS	20.578.0412.____	20.578.0422.____
HEWI	20.580.0412.____	20.580.0422.____
FSB	20.582.0412.____	20.582.0422.____
HOPPE	20.584.0412.____	20.584.0422.____
VIELER	20.586.0412.____	20.586.0422.____



Schlösser

- Schlösser mit Drückerführung
- geeignet für 8 (10) mm Glas / 24 (26) mm Falztiefe



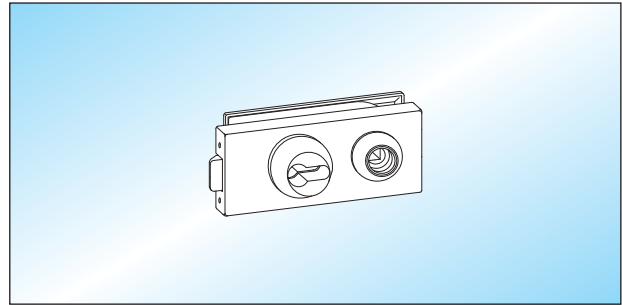
STUDIO - UV

Schloss unverschießbar, Drückerposition hinten

20.600.0500.

- Türdrücker mit Ansatzführung

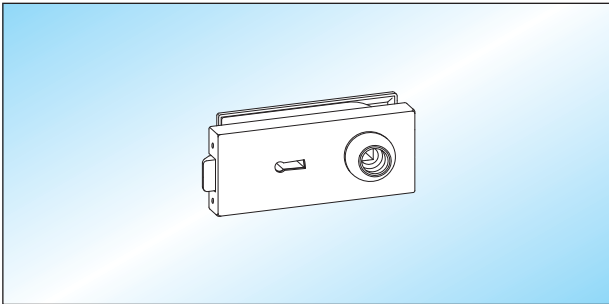
Seite 103 – 111



STUDIO - PZ

Schloss mit **PZ-Rosette** zum beidseitig bündigen Abschluss eines Profilzylinders mit 61 mm Länge

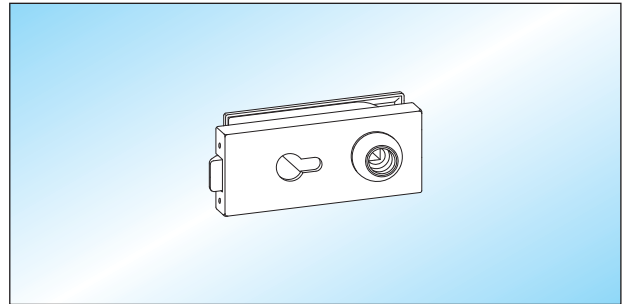
20.610.0500.



STUDIO - BB

Buntbartschloss mit 2 Schlüssel

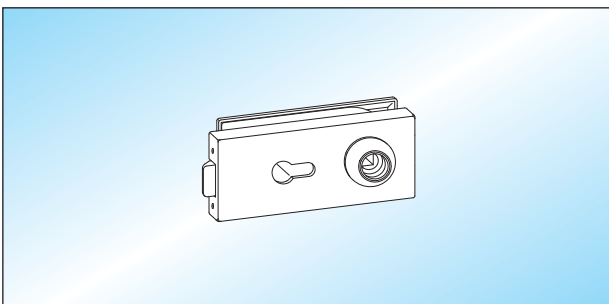
20.604.0500.



STUDIO - KABA

Schloss vorbereitet für KABA-Zylinder

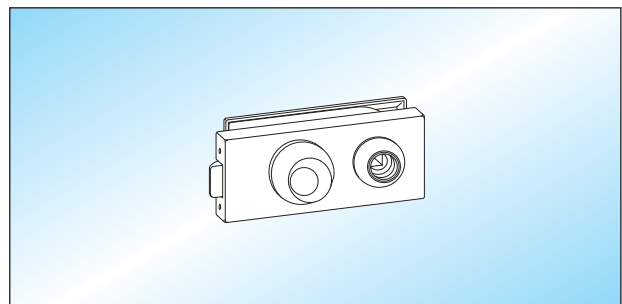
20.612.0500.



STUDIO - PZ

Schloss vorbereitet für Profilzylinder

20.606.0500.



STUDIO - KABA

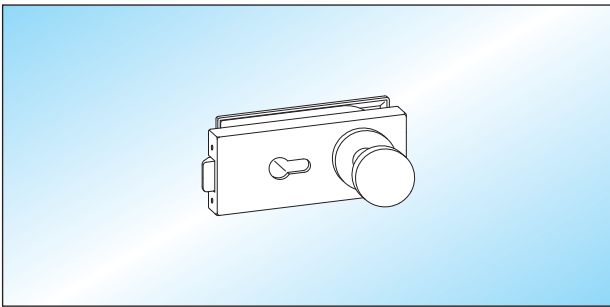
Schloss mit **KABA-Rosette** zum beidseitig bündigen Abschluss eines KABA-Zylinders mit 65 mm Länge

20.614.0500.

Schlösser

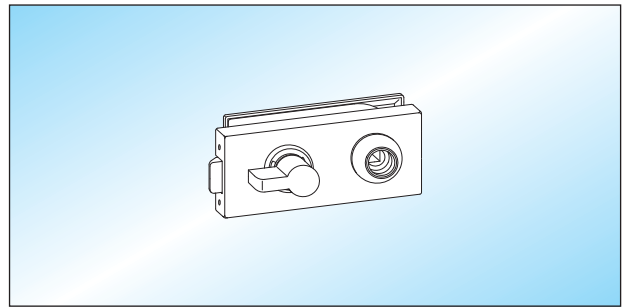
- Schlösser mit Drückerführung
- geeignet für 8 (10) mm Glas / 24 (26) mm Falztiefe

- Türdrücker mit Ansatzführung Seite 103 – 111



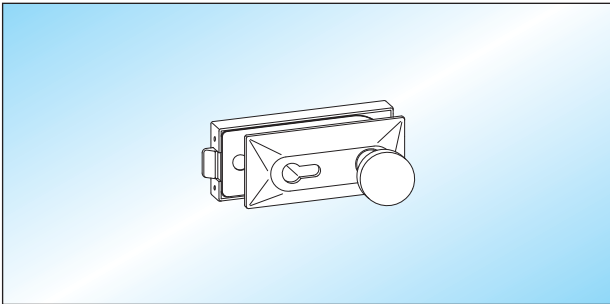
STUDIO - PZ/W
 Schloss vorgerichtet für Profilzylinder
 mit festem Knopf auf Schlossseite

20.616.0502.____



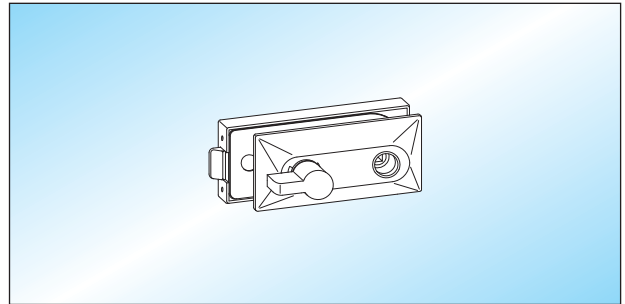
STUDIO - WC
 Schloss mit Bedienknebel auf Schlossseite
 und Anzeige „rot-weiß“

Glas	DIN links einwärts	DIN rechts einwärts
8 mm	20.620.0411.____	20.620.0421.____



STUDIO - PZ/W
 Schloss vorgerichtet für Profilzylinder
 mit festem Knopf auf Klemmplatenseite

20.618.0501.____



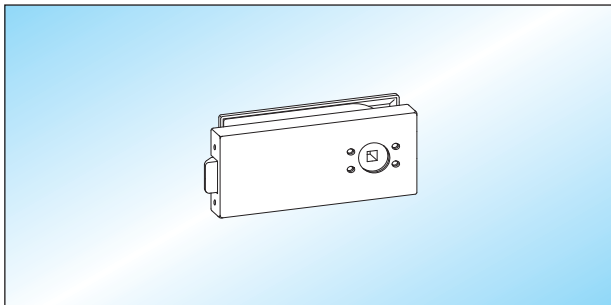
STUDIO - WC
 Schloss mit Bedienknebel auf Klemmplatenseite
 und Anzeige „rot-weiß“

Glas	DIN links auswärts	DIN rechts auswärts
8 mm	20.622.0412.____	20.622.0422.____



Schlösser

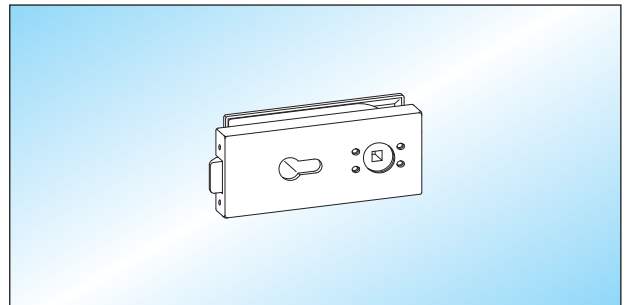
- Schlösser für Türdrücker mit Rosetten
- geeignet für 8 (10) mm Glas / 24 (26) mm Falztiefe



STUDIO - UV
Schloss unverschließbar, Drückerposition hinten, vorbereitet für Türdrücker mit Rosetten

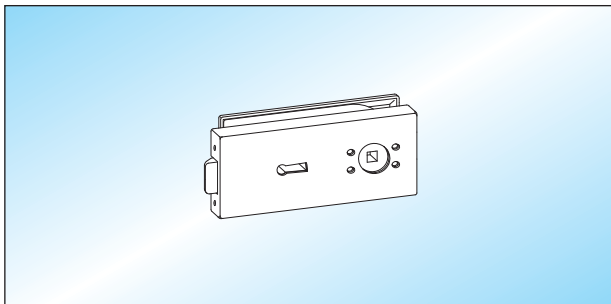
WSS	20.624.0500.____
HEWI	20.626.0500.____
FSB	20.628.0500.____
HOPPE	20.630.0500.____
VIELER	20.632.0500.____

- Türdrücker mit Rosetten Seite 103 – 111



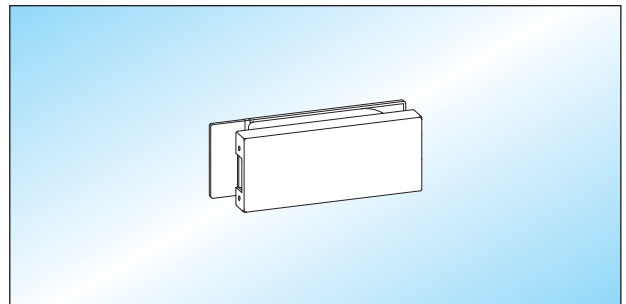
STUDIO - PZ
Schloss vorbereitet für Profilzylinder und Türdrücker mit Rosetten

WSS	20.644.0500.____
HEWI	20.646.0500.____
FSB	20.648.0500.____
HOPPE	20.650.0500.____
VIELER	20.652.0500.____



STUDIO - BB
Buntbartschloss mit 2 Schlüsseln
vorbereitet für Türdrücker mit Rosetten

WSS	20.634.0500.____
HEWI	20.636.0500.____
FSB	20.638.0500.____
HOPPE	20.640.0500.____
VIELER	20.642.0500.____

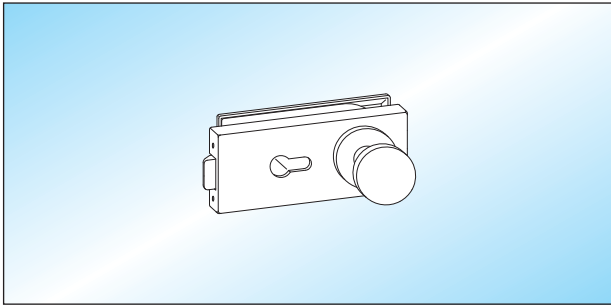


STUDIO - GK
Gegenkasten für 2-flügelige Türen

20.654.0500.____

Schlösser

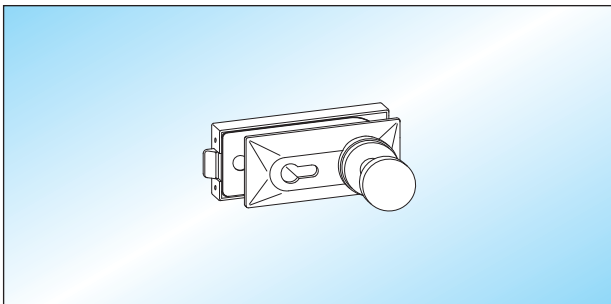
- Schlösser für Türdrücker mit Rosetten
- geeignet für 8 (10) mm Glas / 24 (26) mm Falztiefe



STUDIO - PZ/W

Schloss vorgerichtet für Profilzylinder, mit festem Knopf auf Schlosseite, vorgerichtet für Türdrücker mit Rosette

WSS	20.656.0502.____
HEWI	20.658.0502.____
FSB	20.660.0502.____
HOPPE	20.662.0502.____
VIELER	20.664.0502.____

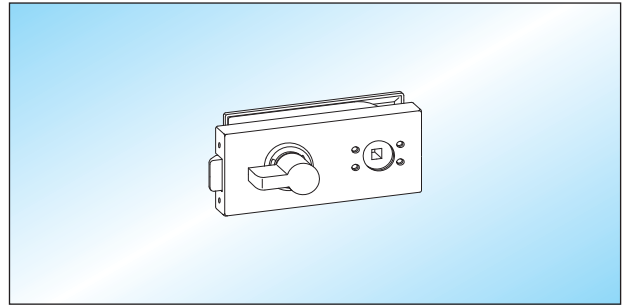


STUDIO - PZ/W

Schloss vorgerichtet für Profilzylinder, mit festem Knopf auf Klemmplatenseite, vorgerichtet für Türdrücker mit Rosette

WSS	20.666.0501.____
HEWI	20.668.0501.____
FSB	20.670.0501.____
HOPPE	20.672.0501.____
VIELER	20.674.0501.____

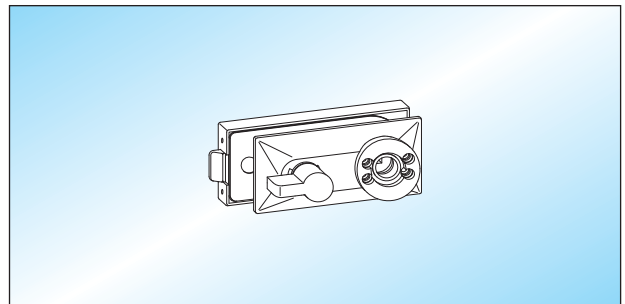
- Türdrücker mit Rosetten
- Seite 103 – 111



STUDIO - WC

Schloss mit Bedienknebel auf Schlosseite, vorgerichtet für Türdrücker mit Rosetten

Glas 8 mm	DIN links einwärts	DIN rechts einwärts
WSS	20.676.0411.____	20.676.0421.____
HEWI	20.678.0411.____	20.678.0421.____
FSB	20.680.0411.____	20.680.0421.____
HOPPE	20.682.0411.____	20.682.0421.____
VIELER	20.684.0411.____	20.684.0421.____



STUDIO - WC

Schloss mit Bedienknebel auf Klemmplatenseite, vorgerichtet für Türdrücker mit Rosetten

Glas 8 mm	DIN links auswärts	DIN rechts auswärts
WSS	20.686.0412.____	20.686.0422.____
HEWI	20.688.0412.____	20.688.0422.____
FSB	20.690.0412.____	20.690.0422.____
HOPPE	20.692.0412.____	20.692.0422.____
VIELER	20.694.0412.____	20.694.0422.____



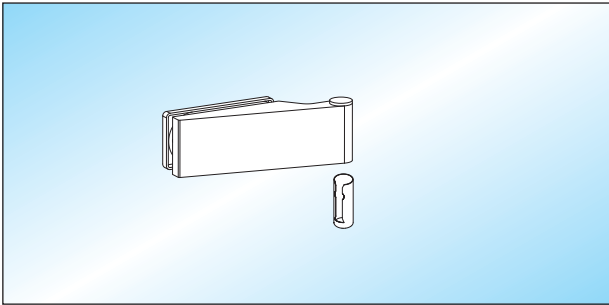
Türbänder

■ geeignet für 8 (10) mm Glas / 24 (26) - 45 mm Falztiefe

■ Rahmenteile

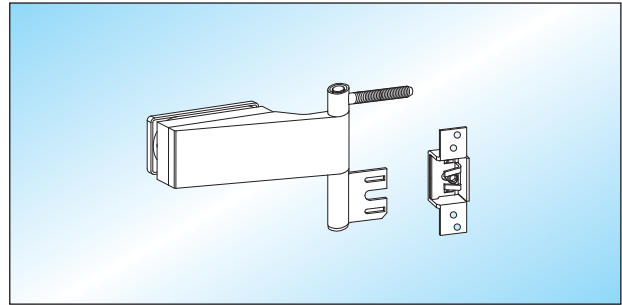
Seite 57 – 59

1



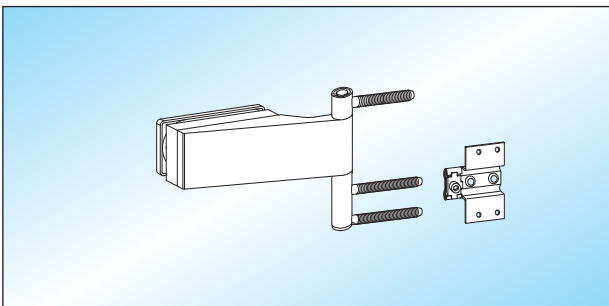
STUDIO - Türband / 24 (26) mm Falztiefe
Türband mit Hülse

Glas	Falztiefe	
8 (10) mm	24 (26) mm	20.700.0500. ___



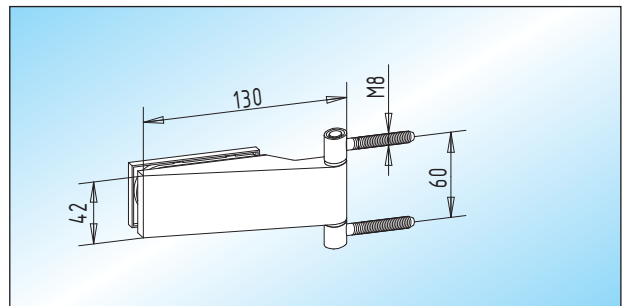
STUDIO - Türband / 25 (27) - 45 mm Falztiefe
Türband mit Hülse und Zubehör für Stahlzarge
Falztiefe nach Angabe!

Glas	Falztiefe	
8 (10) mm	25 (27) - 40 mm	20.706.0500. ___
8 (10) mm	41 - 45 mm	20.708.0500. ___



STUDIO - Türband / 25 (27) - 45 mm Falztiefe
Türband mit Hülse und Zubehör für Holzzarge
Falztiefe nach Angabe!

Glas	Falztiefe	
8 (10) mm	25 (27) - 40 mm	20.702.0500. ___
8 (10) mm	41 - 45 mm	20.704.0500. ___



STUDIO - Türband
Türband mit Rahmenteilen zur Befestigung
an Holzblockzargen

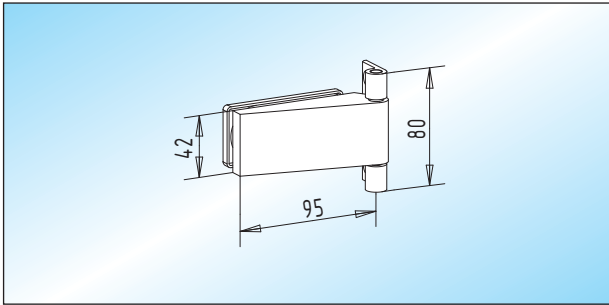
Glas	Falztiefe	
8 (10) mm	24 (26) mm	20.710.0500. ___





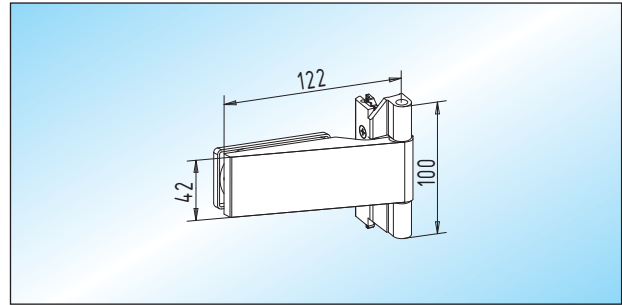
Türbänder

- geeignet für 8 - 10 mm Glas



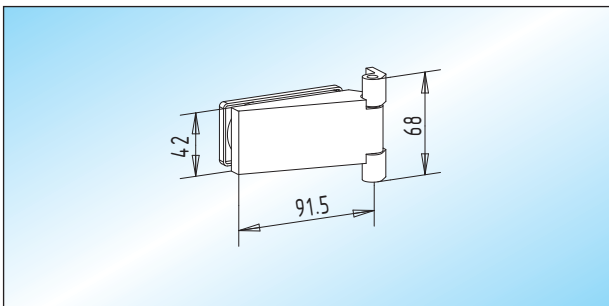
STUDIO - Türband
Türband mit Rahmenteil zum Aufschrauben für **Stahlzargen Glasbearbeitung: Seite 61**

20.712.0500.



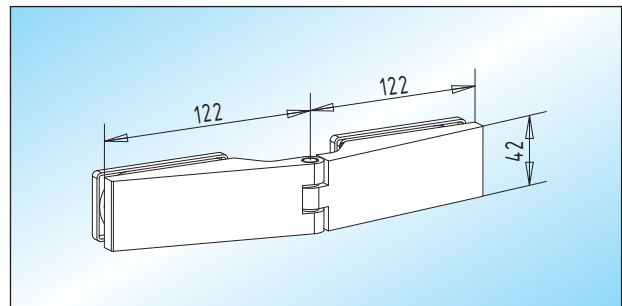
STUDIO - Türband / C-Nut
Türband mit klemmbarem Rahmenteil zur Befestigung an Profilen mit C-Nut

20.716.0500.



STUDIO - Türband
Türband mit Rahmenteil zum Aufschrauben an **Stahl- und Holzzargen / Glasbearbeitung: Seite 61**

20.714.0500.



STUDIO - Türband / Glas-Glas
Türband zur Montage an Glas-Seitenteilen
Glasbearbeitung: Seite 61

20.718.0500.



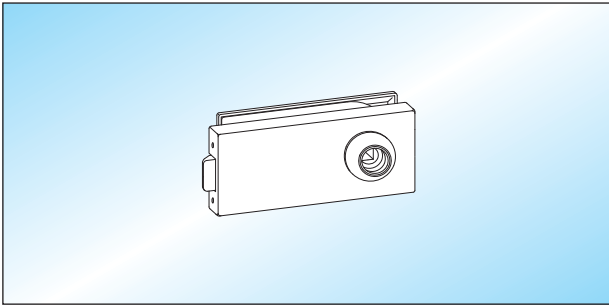


1

Beschläge für Feuchträume

- korrosionsgeschützte Schlösser mit Drückerführung
- für Feuchträume (kein Einsatz in Thermalbädern)

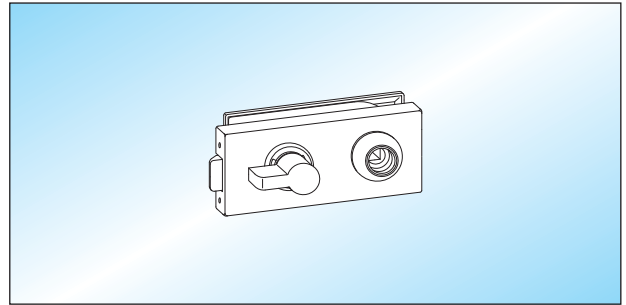
- geeignet für 8 (10) mm Glas / 24 (26) mm Falztiefe



STUDIO - UV

Schloss unverschließbar, Drückerposition hinten mit nicht rostendem Einsatz

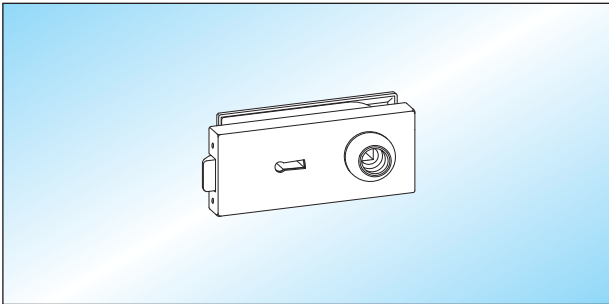
20.800.0500. ____



STUDIO - WC

Schloss mit Bedienknebel auf Schlossseite und Anzeige „rot-weiß“, mit nicht rostendem Einsatz

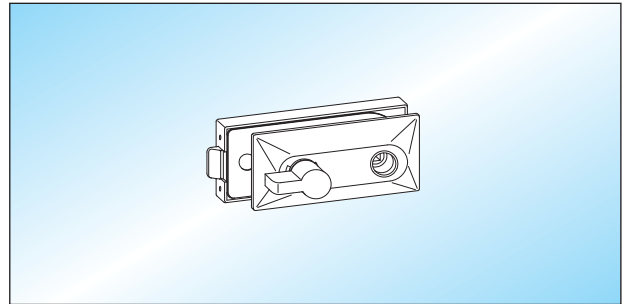
Glas	DIN links einwärts	DIN rechts einwärts
8 mm	20.808.0411. ____	20.808.0421. ____



STUDIO - BB

Buntbartschloss mit 2 Schlüsseln mit nicht rostendem Einsatz

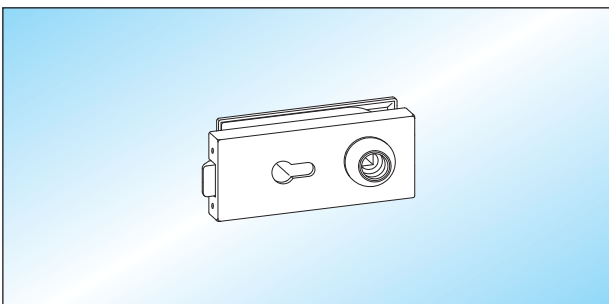
20.804.0500. ____



STUDIO - WC

Schloss mit Bedienknebel auf Klemmplatfenseite und Anzeige „rot-weiß“, mit nicht rostendem Einsatz

Glas	DIN links auswärts	DIN rechts auswärts
8 mm	20.810.0412. ____	20.810.0422. ____



STUDIO - PZ

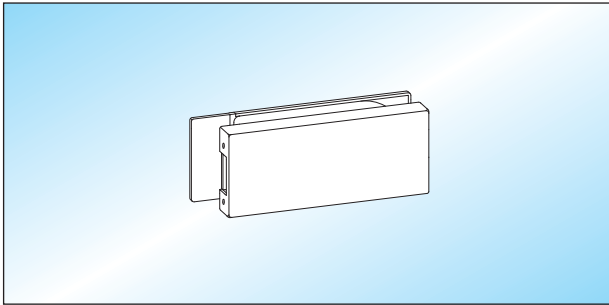
Schloss vorbereitet für Profilzylinder mit nicht rostendem Einsatz

20.806.0500. ____



Beschläge für Feuchträume

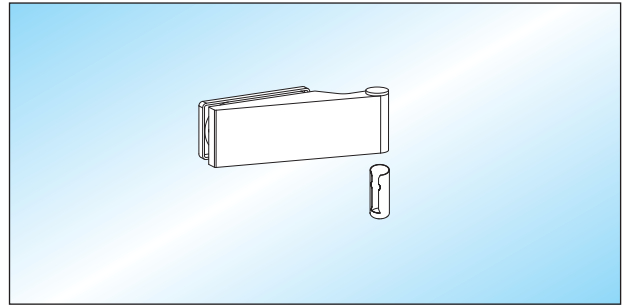
- korrosiongeschützte Ausführung
- für Feuchträume (**kein** Einsatz in Thermalbädern)



STUDIO - GK
Gegenkasten für 2-flügelige Türen
mit nicht rostendem Einsatz

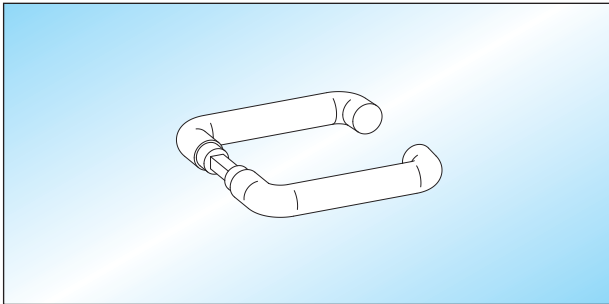
20.812.0500. ____

- geeignet für 8 (10) mm Glas / 24 (26) mm Falztiefe



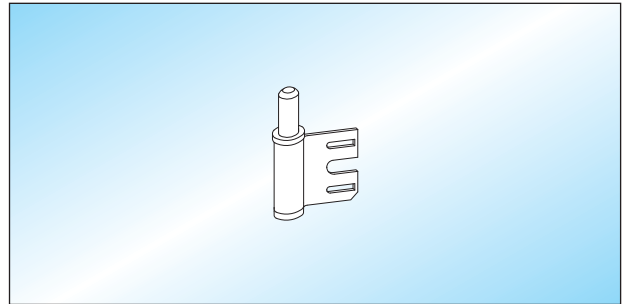
STUDIO - Türband
Türband mit Aluminium-Klemmplatte und Hülse

20.818.0500. ____



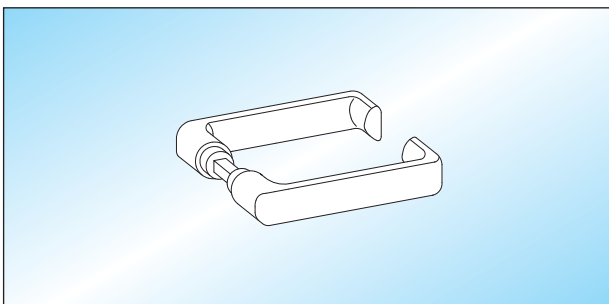
Türdrücker
Türdrücker / **runde Form**
mit Edelstahl-Vierkantstift

20.414.0000. ____



STUDIO - Rahmenteil
Edelstahl-Rahmenteil für Stahlzargen

20.420.0000.405



Türdrücker
Türdrücker / **flachovale Form**
mit Edelstahl-Vierkantstift

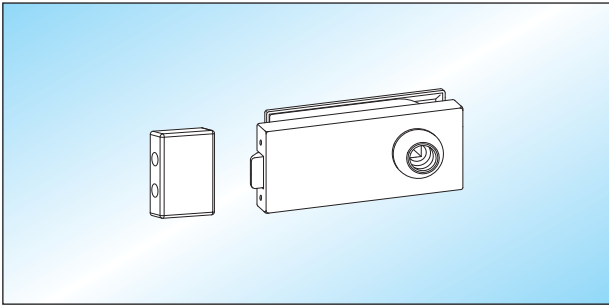
20.416.0000. ____





Beschläge für Aluminium-Profilssystem

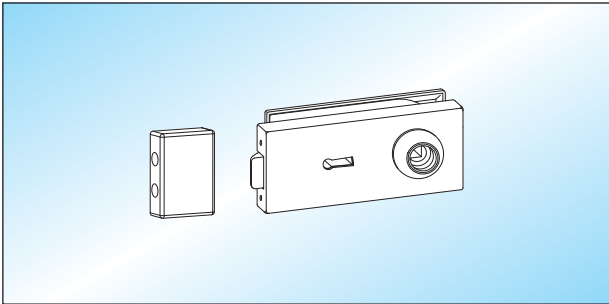
- Schlösser mit Drückerführung und Schließplatte
- geeignet für 8 mm Glas



STUDIO - UV

Schloss unverschließbar, Drückerposition hinten, mit Schließplatte für Montage am Rahmen

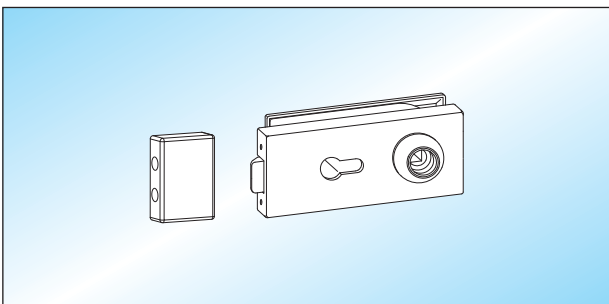
20.850.0400. ____



STUDIO - BB

Buntbartschloss mit 2 Schlüsseln, mit Schließplatte für Montage am Rahmen

20.854.0400. ____

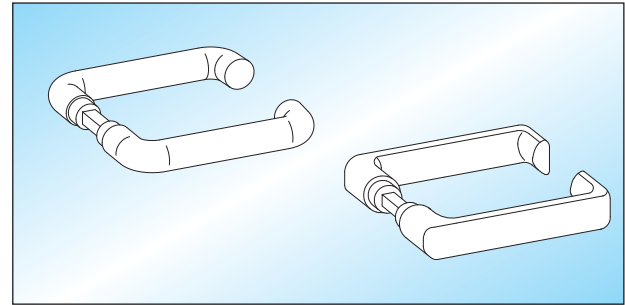


STUDIO - PZ

Schloss vorgerichtet für Profilylinder, mit Schließplatte für Montage am Rahmen

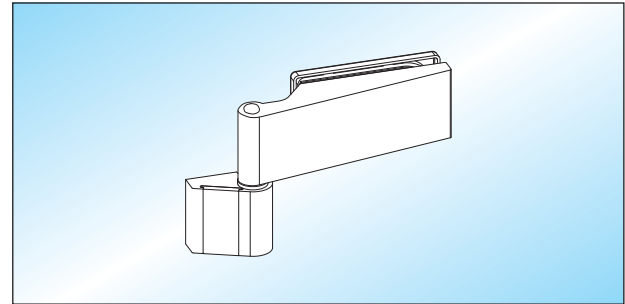
20.856.0400. ____

Türdrücker und Türbänder



Türdrücker

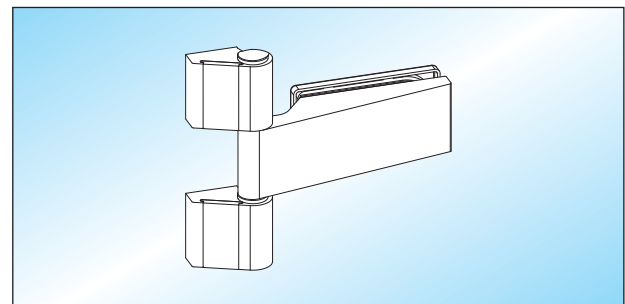
Form	
rund	22.100.0000. ____
flachoval	22.104.0000. ____



STUDIO - Türband / 2-teilig

Türband mit Rahmenteil

20.858.0400. ____



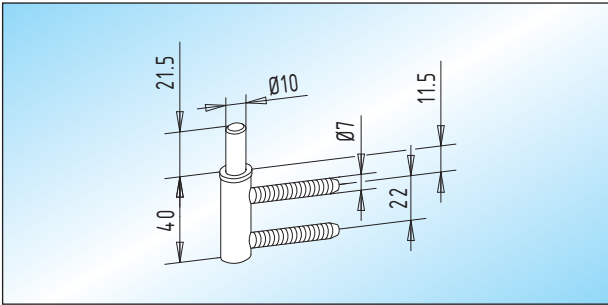
STUDIO - Türband / 3-teilig

Türband mit Rahmenteilen

20.860.0400. ____

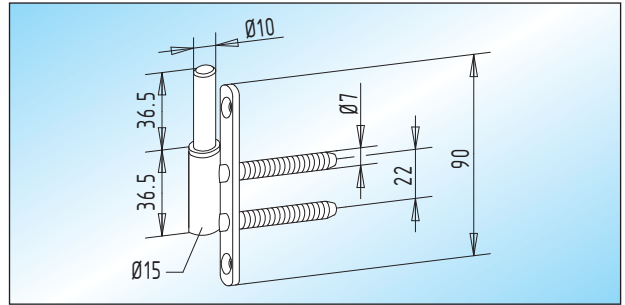


Rahmenteile



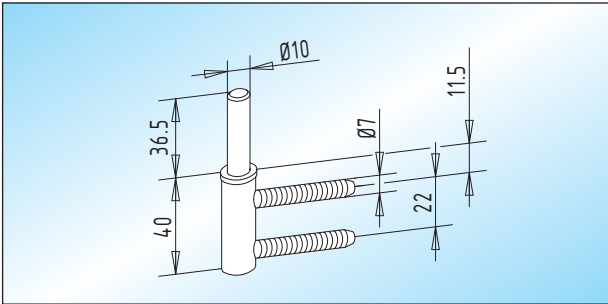
STUDIO - Rahmenteil / Holzzargen
verzinktes Rahmenteil passend zu Anschraubtasche
20.914.0000.010 (V 3614)

20.900.0000.010



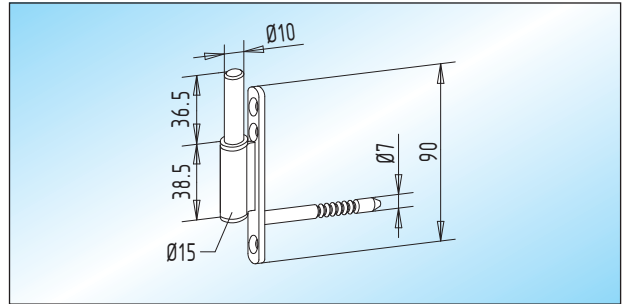
STUDIO - Rahmenteil / Holzzargen
verzinktes Rahmenteil mit verlängertem Bolzen
zum Aufschauben passend zu Anschraubtasche
20.914.0000.010 (V 3614)

20.906.0000.010



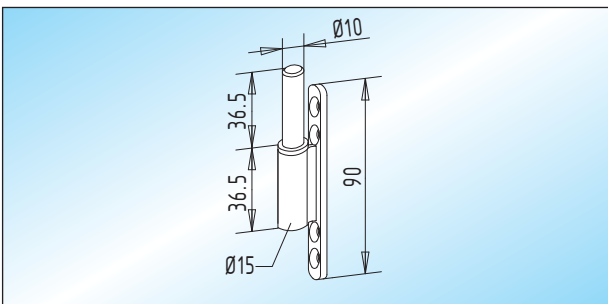
STUDIO - Rahmenteil / Holzzargen
verzinktes Rahmenteil mit verlängertem Bolzen
passend zu Anschraubtasche 20.914.0000.010 (V 3614)

20.902.0000.010



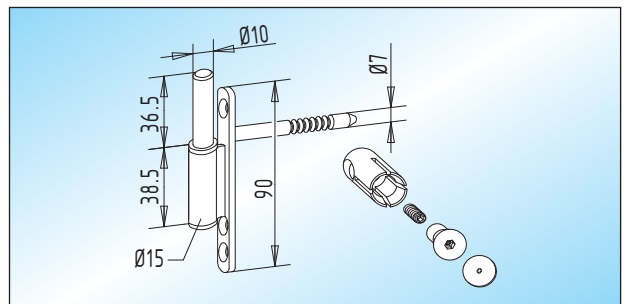
STUDIO - Rahmenteil / Holzzargen
verzinktes Rahmenteil
mit verlängertem Bolzen zum Aufschauben

20.908.0000.010



STUDIO - Rahmenteil / Holzzargen
verzinktes Rahmenteil
mit verlängertem Bolzen zum Aufschauben

20.904.0000.010



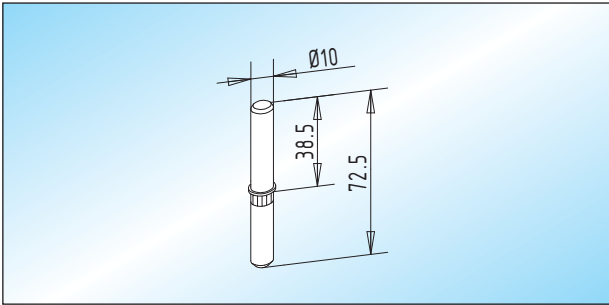
STUDIO - Rahmenteil / Holzzargen
verzinktes Rahmenteil mit verlängertem Bolzen
und Anreißschablone für Holzzargen älterer Bauart

20.910.0000.010



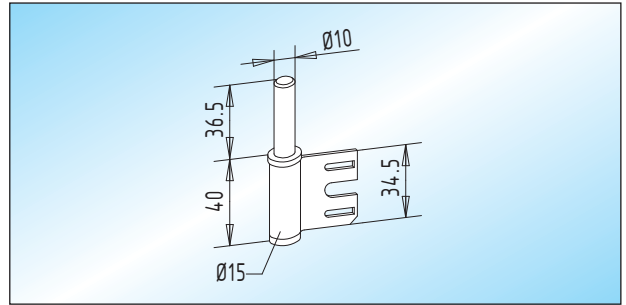
Rahmenteile

1



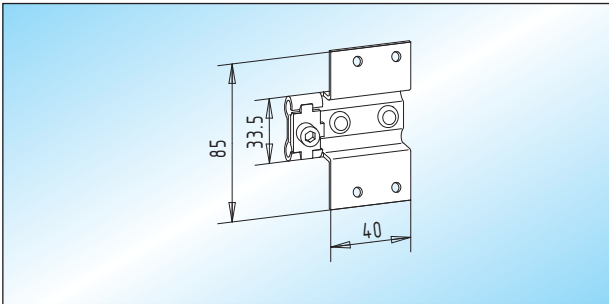
STUDIO - Bolzen
verzinkter Bolzen zum Umrüsten von Rahmenteilen

20.912.0000.010



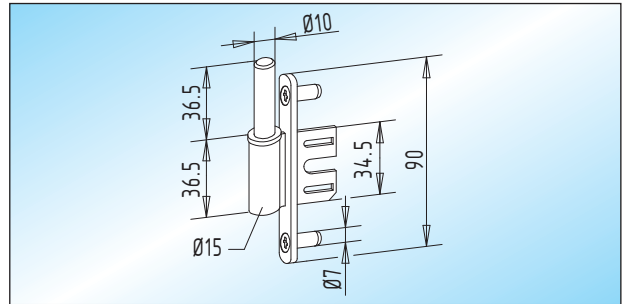
STUDIO - Rahmenteil / Stahlzargen
verzinktes Rahmenteil **mit verlängertem Bolzen** passend zu Hinterschweißtasche 20.926.0000.010 (V 8600)

20.922.0000.010



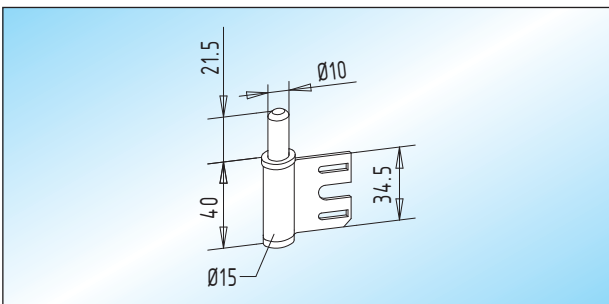
STUDIO - Anschraubtasche V 3614 / Holzargen
verzinkte Anschraubtasche

20.914.0000.010



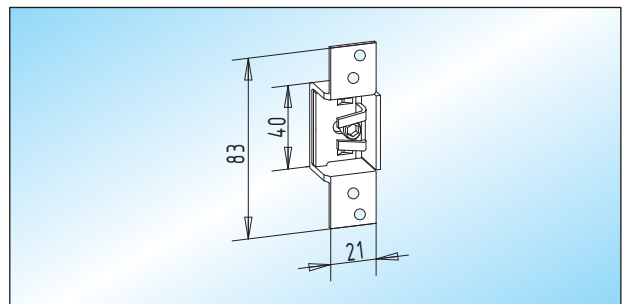
STUDIO - Rahmenteil / Stahlzargen
verzinktes Rahmenteil **mit verlängertem Bolzen zum Aufschrauben** passend zu Hinterschweißtasche 20.926.0000.010 (V 8600)

20.924.0000.010



STUDIO - Rahmenteil / Stahlzargen
verzinktes Rahmenteil passend zu Hinterschweißtasche 20.926.0000.010 (V 8600)

20.920.0000.010

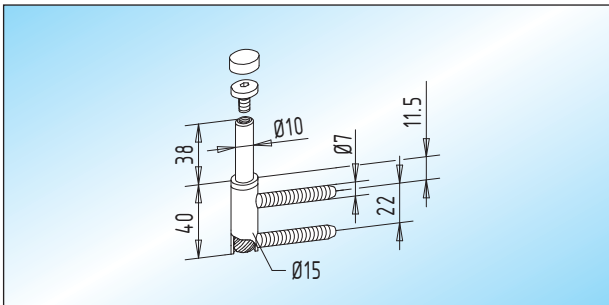


STUDIO - Hinterschweißtasche V 8600 / Stahlzargen
verzinkte Hinterschweißtasche

20.926.0000.010

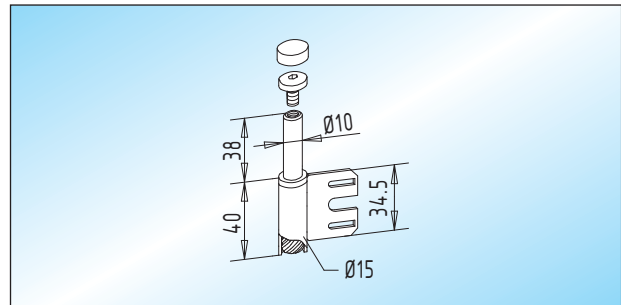


Rahmenteile



STUDIO - Rahmenteil / Holzzargen
verzinktes Rahmenteil **mit steigender Gewindespindel**,
passend zu Anschraubtasche 20.914.0000.010 (V 3614)

links	rechts
20.930.0010.010	20.930.0020.010



STUDIO - Rahmenteil / Stahlzargen
verzinktes Rahmenteil **mit steigender Gewindespindel**,
passend zu Hinterschweißtasche 20.926.0000.010 (V 8600)

links	rechts
20.932.0010.010	20.932.0020.010

Durch eine steigende Gewindespindel im Rahmenteil wird der Türflügel, bei 90° Öffnungswinkel, um 7 mm angehoben. Hierdurch werden Unebenheiten im Fußboden ausgeglichen. Weiterhin ist eine stufenlose Höheneinstellung der Glastür möglich.

Die Tür schließt durch ihr Eigengewicht selbsttätig. Es kann jedoch nicht gewährleistet werden, dass die Falle in das Schließblech einrastet.

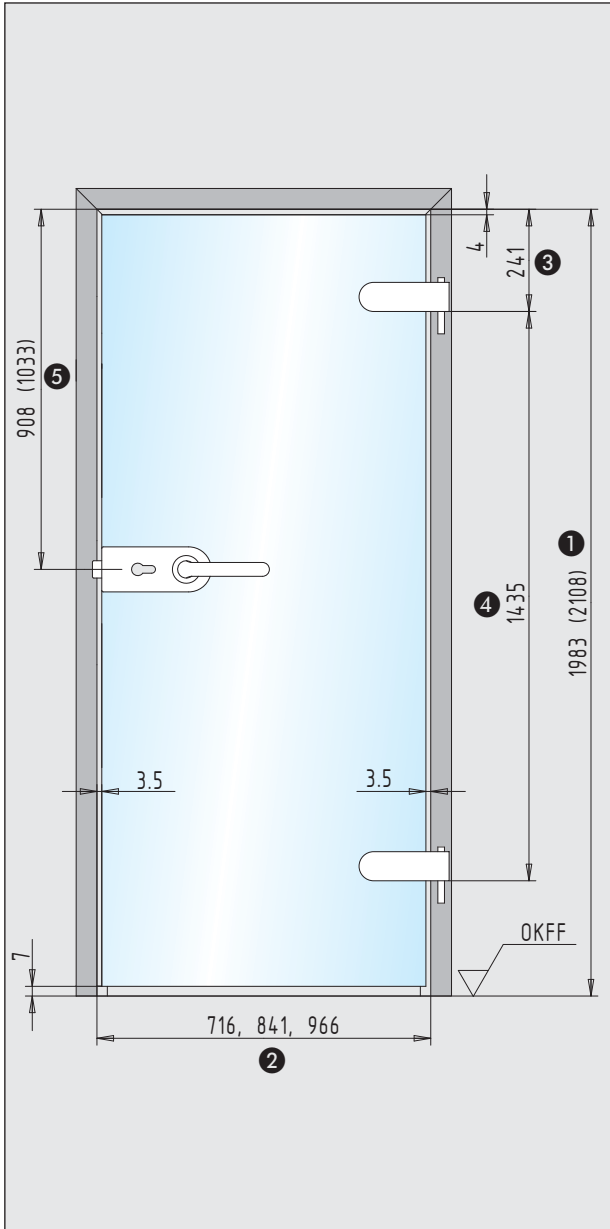
Durch eine Umrüstung kann die hebende Funktion der Rahmenteile auch nachträglich, im eingebauten Zustand, aufgehoben werden.



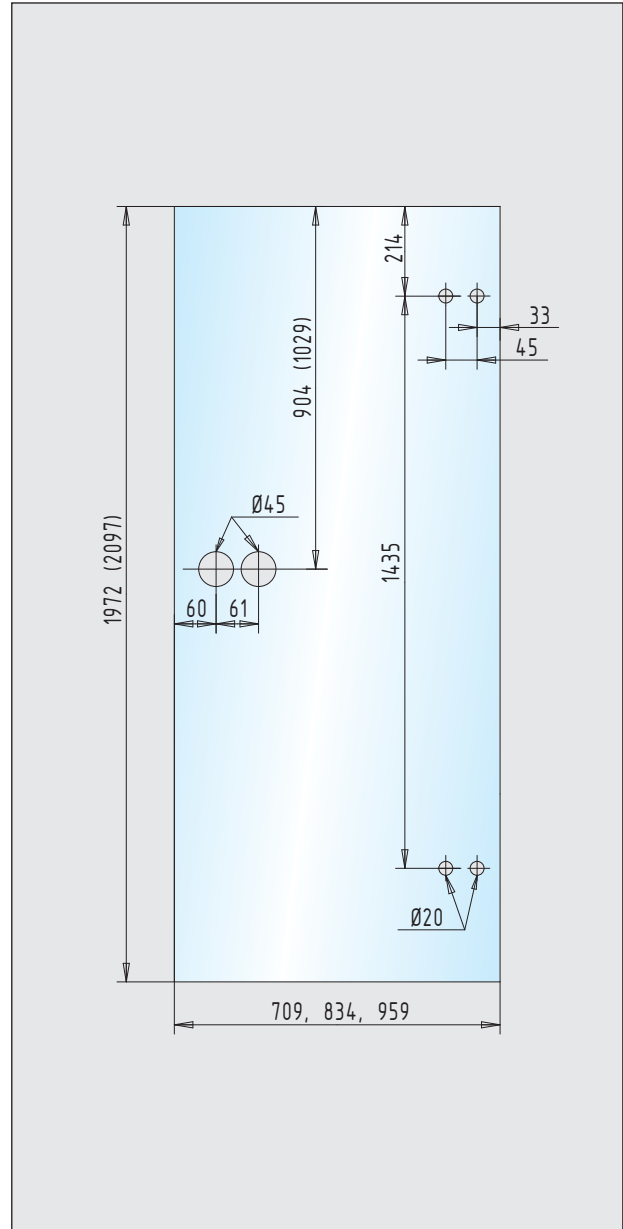
Glasbearbeitungen

1

Standard-Glastürblatt mit Zarge



Standard-Türblatt

**Hinweis:**

Die Abbildung zeigt ein Glastürblatt bei Verwendung von Standard-Zargen nach DIN 18101

Erläuterungen:

- ① Zargenfalzmaß / Höhe
- ② Zargenfalzmaß / Breite
- ③ Bandbezugsmaß nach DIN 18268
- ④ Bandabstandsmaß nach DIN 18111
- ⑤ Mitte Türdrücker / Falleneinlass bis Zargenfalz

Hinweis:

Die Abbildung zeigt die Glasbearbeitung eines Standard-Türblattes

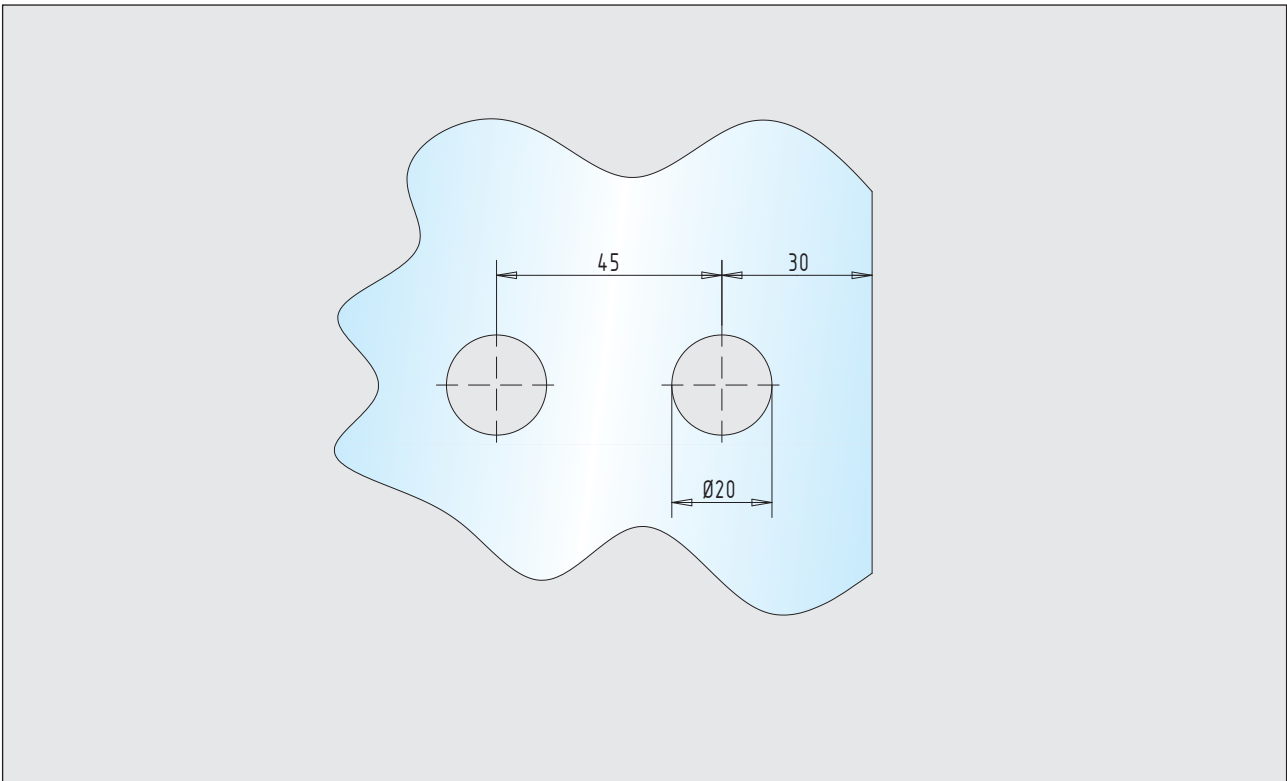
Glasbearbeitungen

■ geeignet für 8 – 10 mm Glas

■ Türbänder

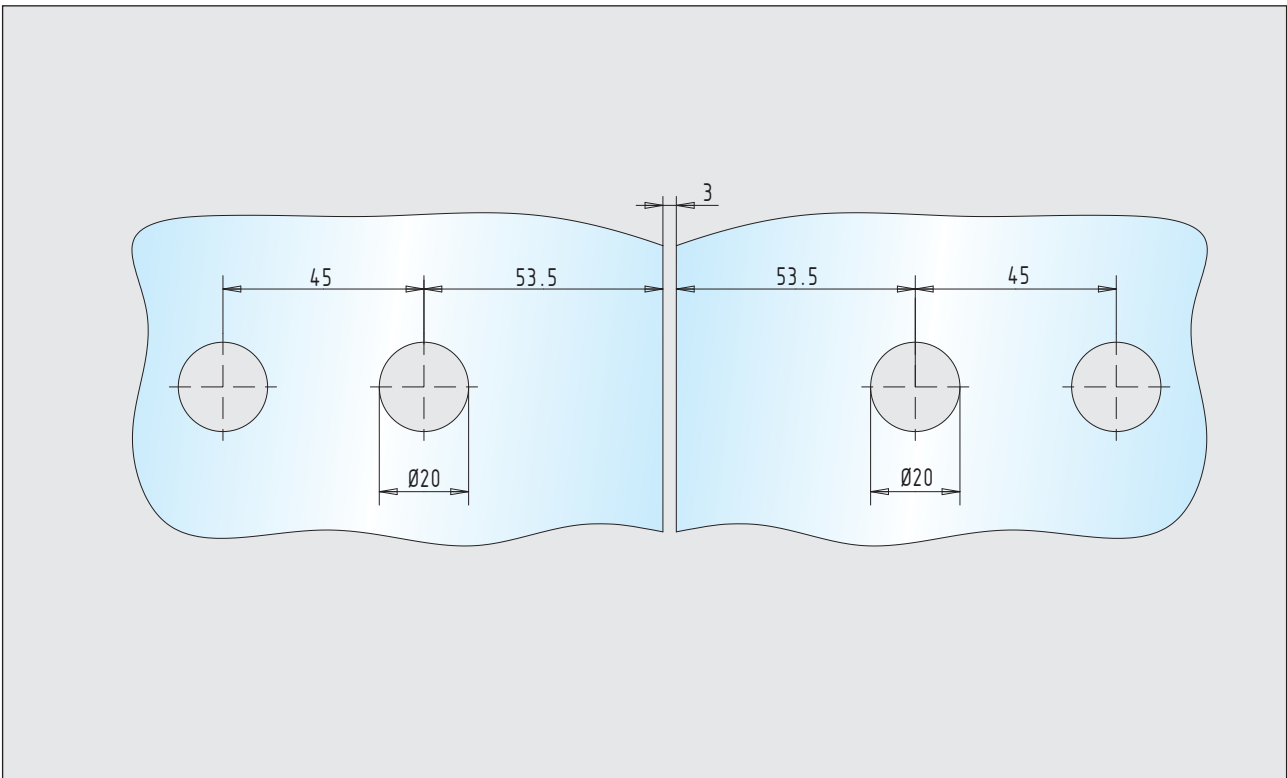
Seite 37 und 53

1



Türband zum Aufschrauben

20.312.0500.____ + 20.712.0500.____
 20.314.0500.____ + 20.714.0500.____



Türband / Glas-Glas

20.318.0500.____ + 20.718.0500.____



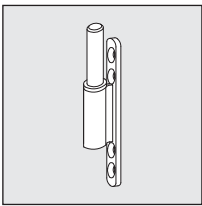
Einbaudetails

Hinweise:

Die Abbildungen zeigen Zargen mit 24 (26) mm Falztiefe für 8 (10) mm Glasstärke (Seiten 63 – 67 / 69 – 70).

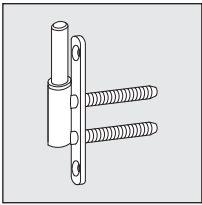
Türbänder mit Distanzstück bis 45 mm Falztiefe (Seite 68).

Das Befestigungsmaterial für die folgenden Artikel ist gemäß den örtlichen Gegebenheiten bauseits zu berücksichtigen.



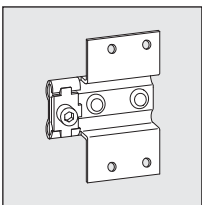
Rahmenteil

20.904.0000.010



Rahmenteil

20.906.0000.010



Anschraubtasche

20.914.0000.010

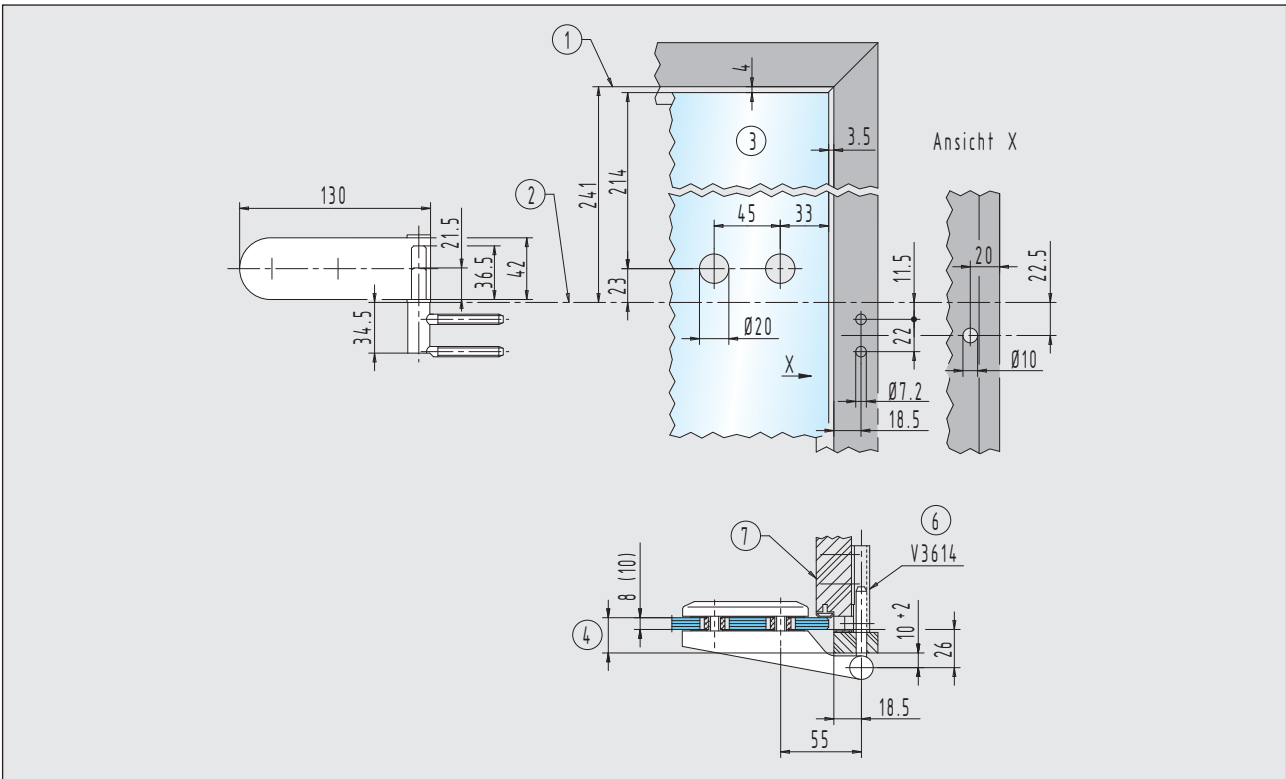
Erläuterungen:

- ① obere Bezugskante Zargenfalz
- ② Bandbezugslinie nach DIN 18268
- ③ max. 1.000 mm Glasbreite
- ④ Falztiefe
- ⑤ Distanzstück
- ⑥ Aufnahmeelement
- ⑦ Zarge



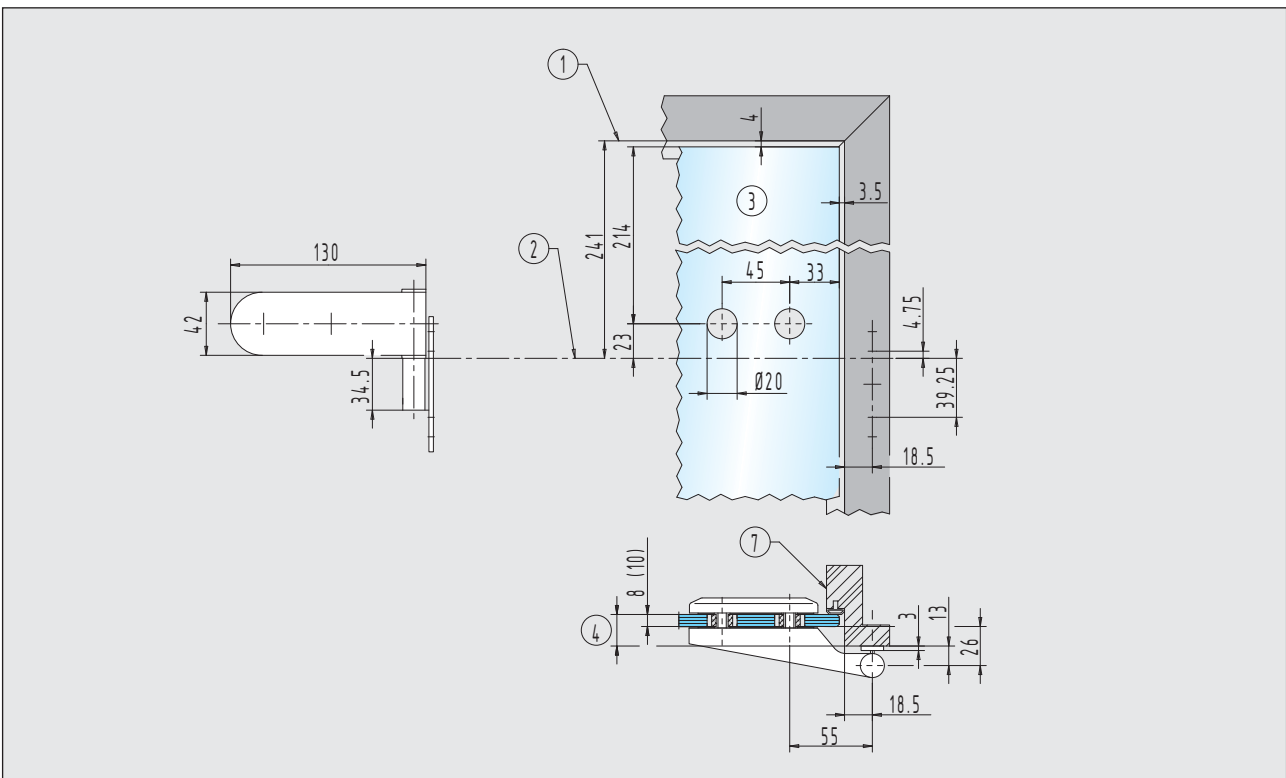
Einbaudetails

- Türbänder für 8 (10) mm Glas / 24 (26) mm Falztiefe



Rahmenteil für Holzzargen

20.900.0000.010 + 20.902.0000.010



Rahmenteil für Holzzargen

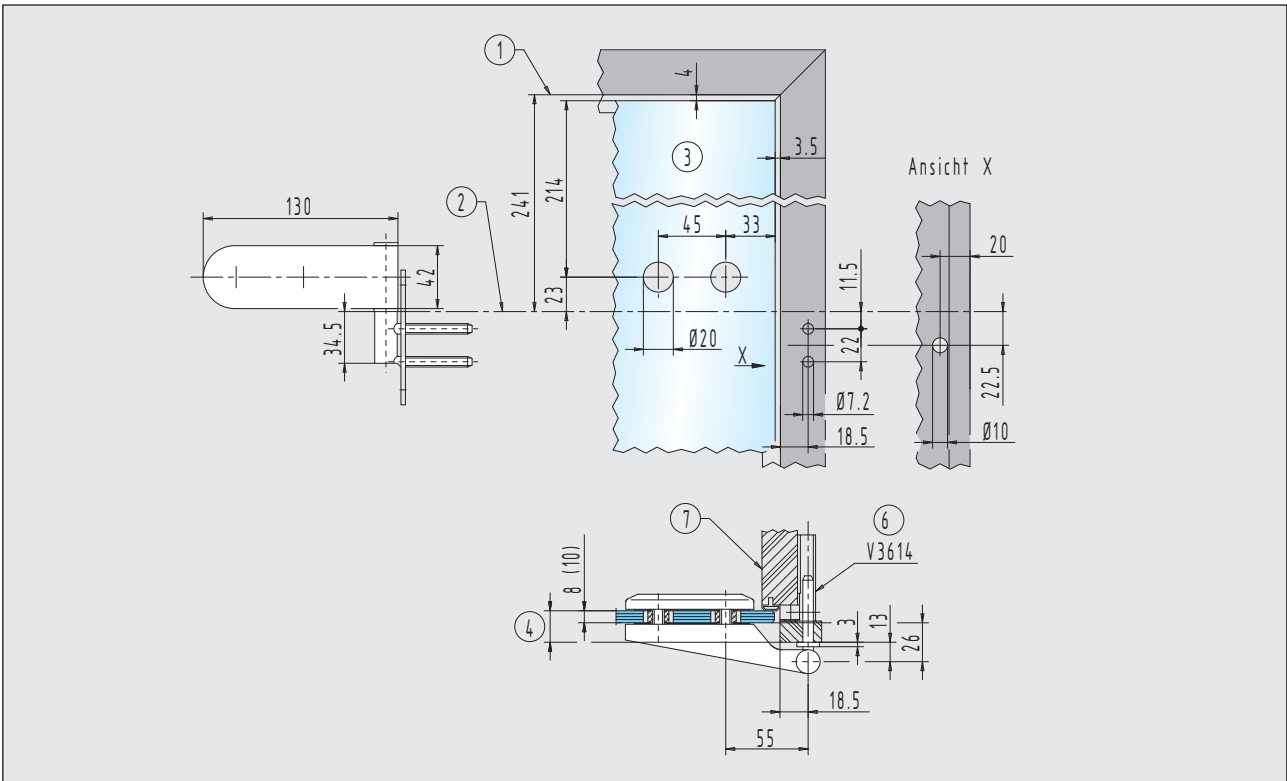
20.904.0000.010



Einbaudetails

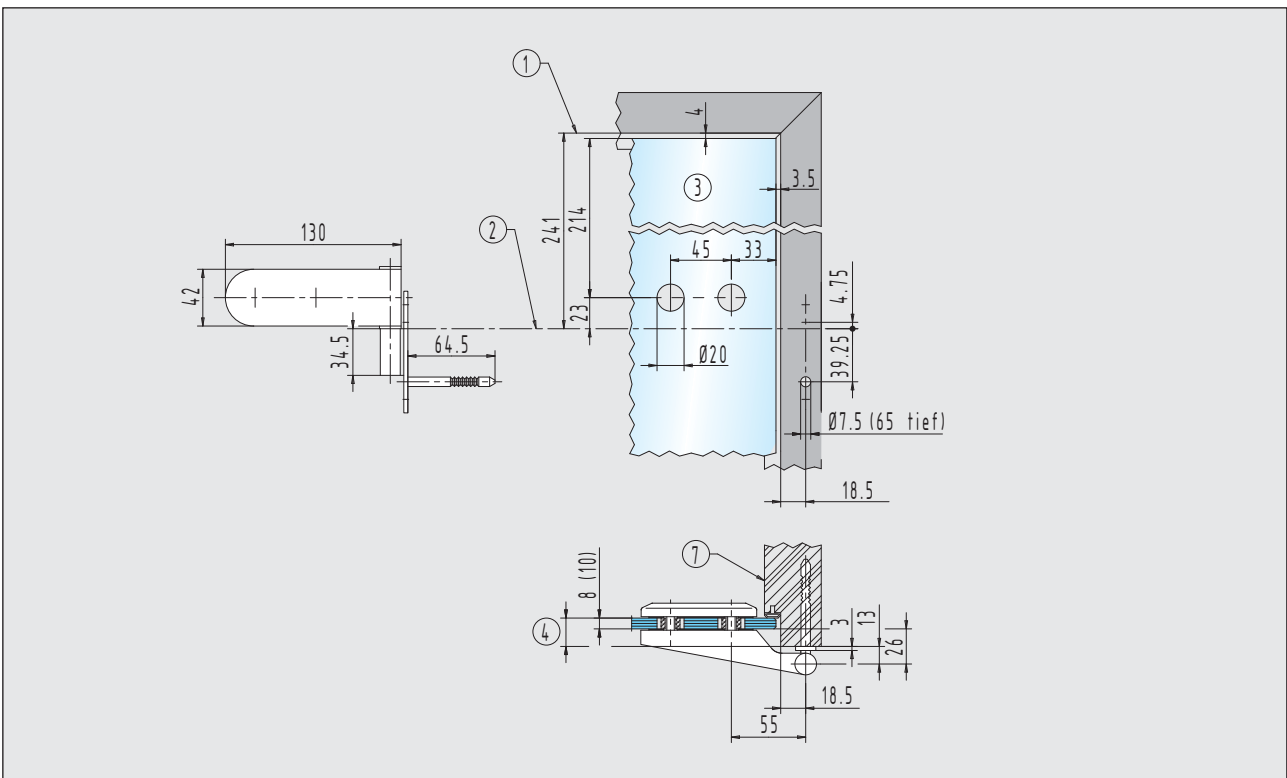
- Türbänder für 8 (10) mm Glas / 24 (26) mm Falztiefe

1



Rahmenteil für Holzzargen

20.906.0000.010

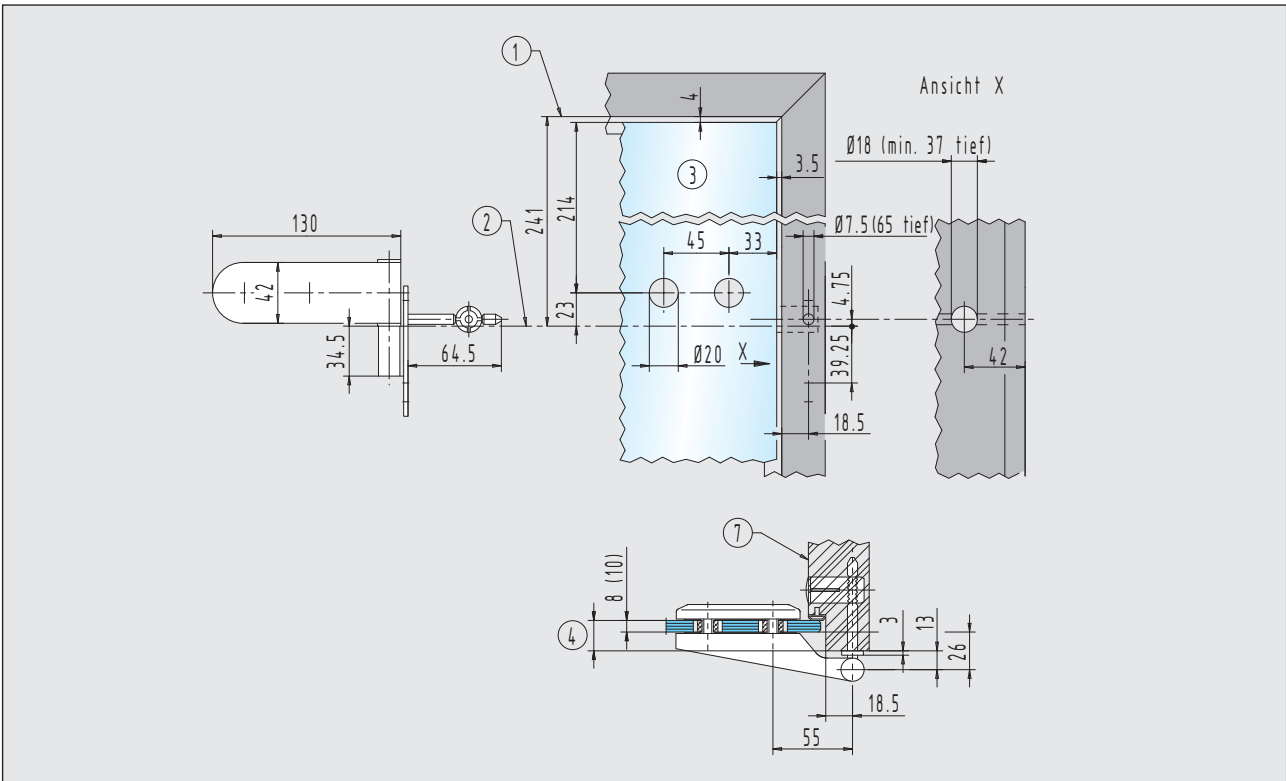


Rahmenteil für Holzzargen

20.908.0000.010

Einbaudetails

- Türbänder für 8 (10) mm Glas / 24 (26) mm Falztiefe



Rahmenteil für Holzzargen

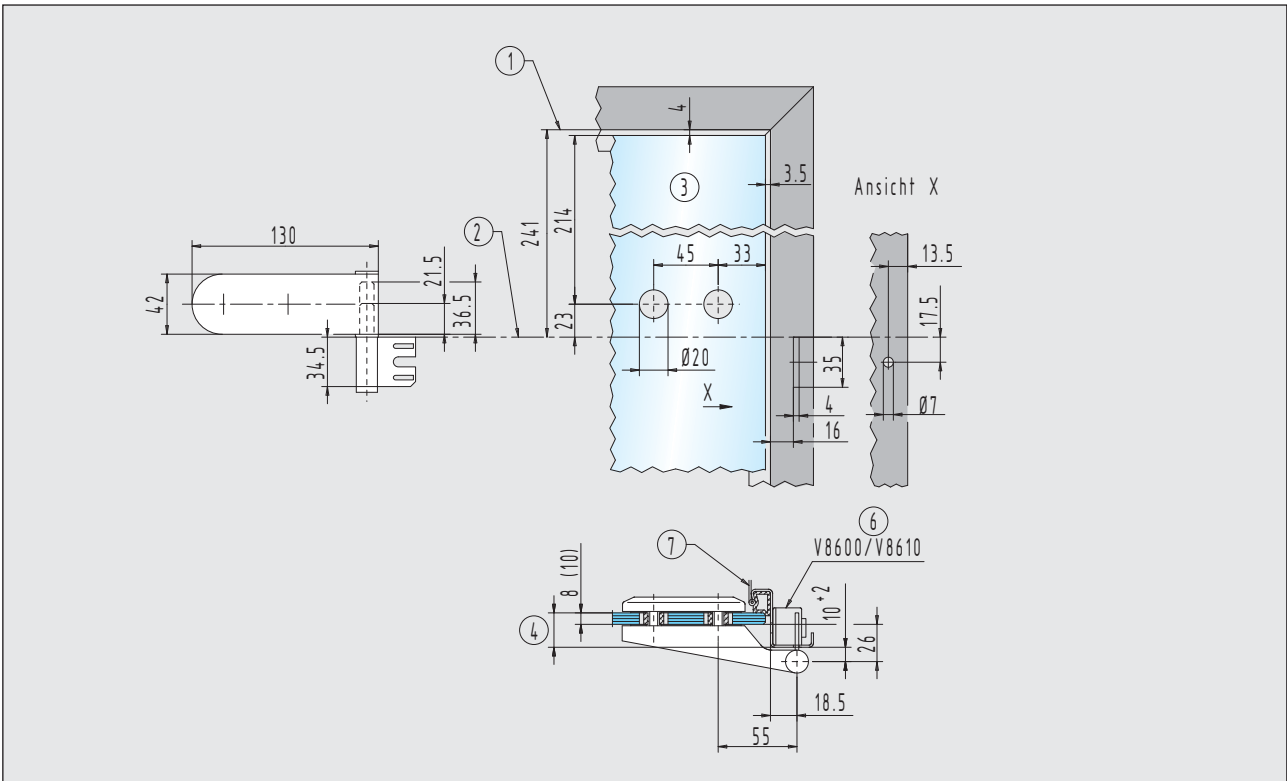
20.910.0000.010



Einbaudetails

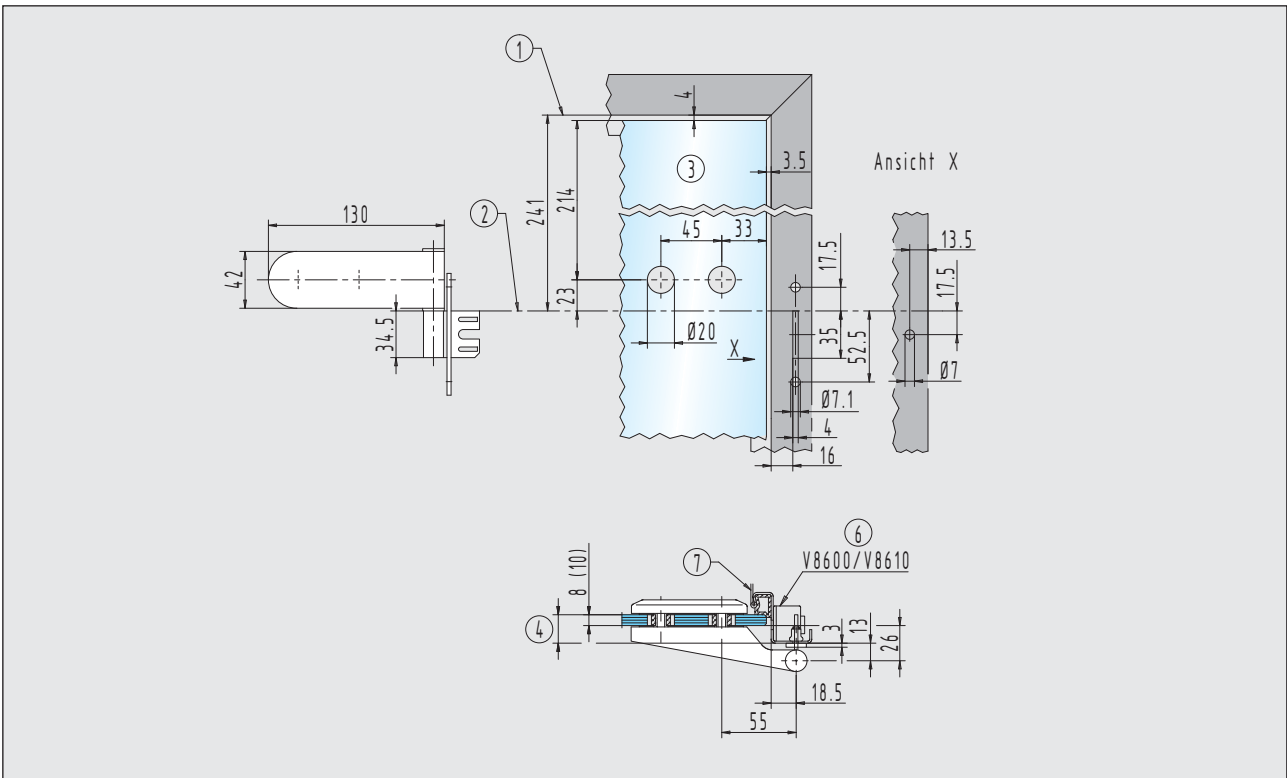
- Türbänder für 8 (10) mm Glas / 24 (26) mm Falztiefe

1



Rahmenteil für Stahlzargen

20.920.0000.010 + 20.922.0000.010
20.420.0000.405

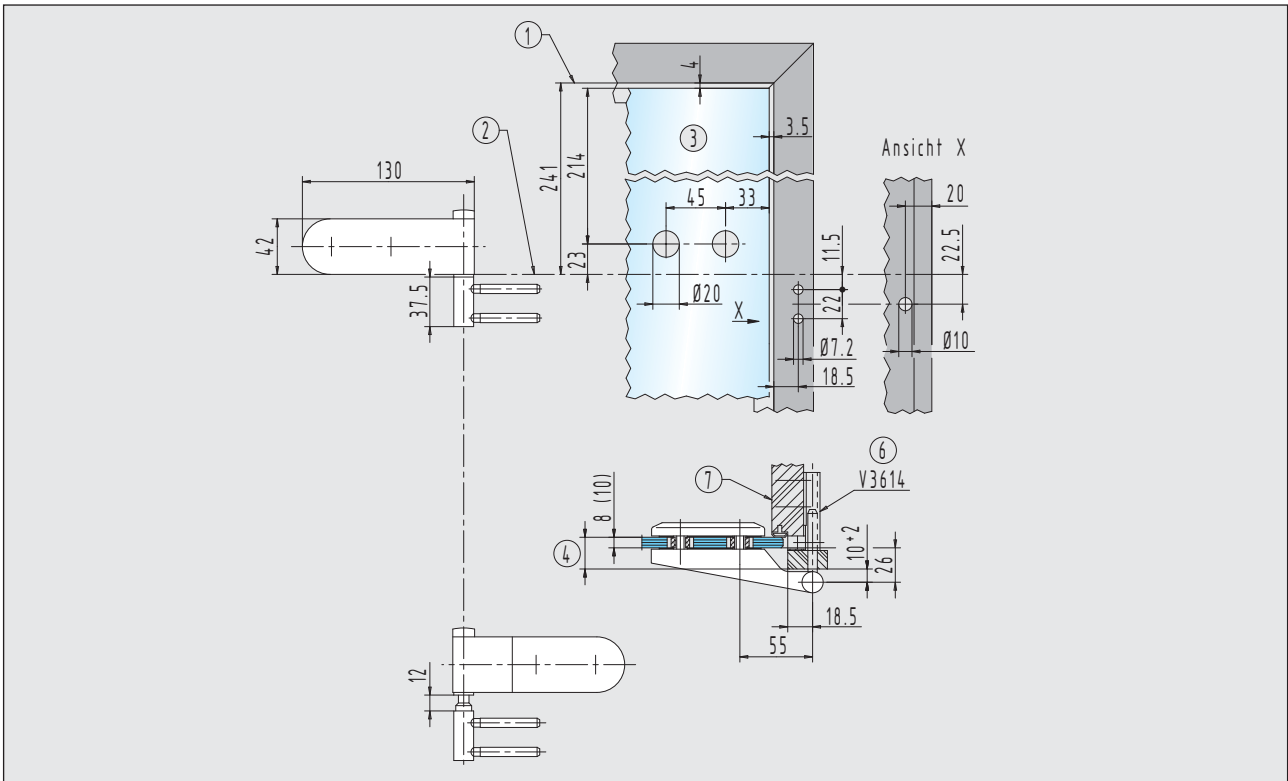


Rahmenteil für Stahlzargen

20.924.0000.010

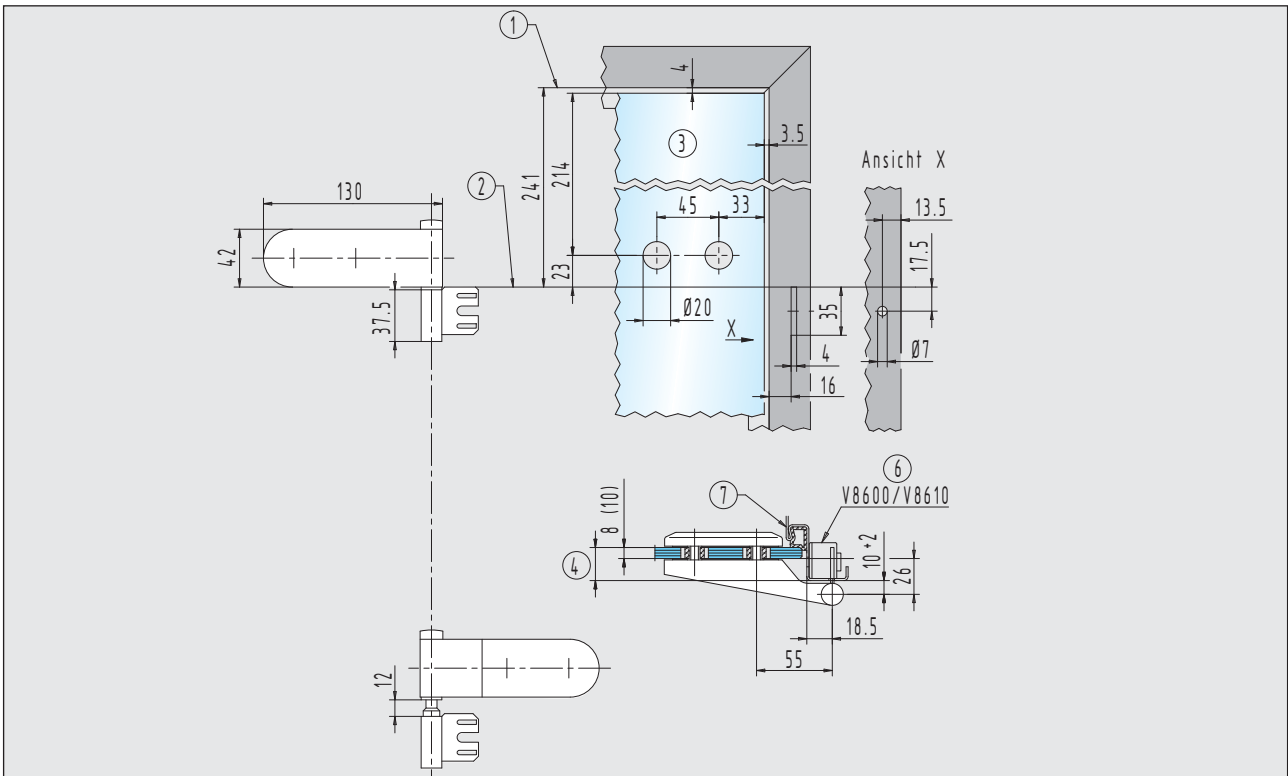
Einbaudetails

- Türbänder für 8 (10) mm Glas / 24 (26) mm Falztiefe



Rahmenteil / Holzargen (steigend)

20.930.0010.010 + 20.930.0020.010



Rahmenteil / Stahlargen (steigend)

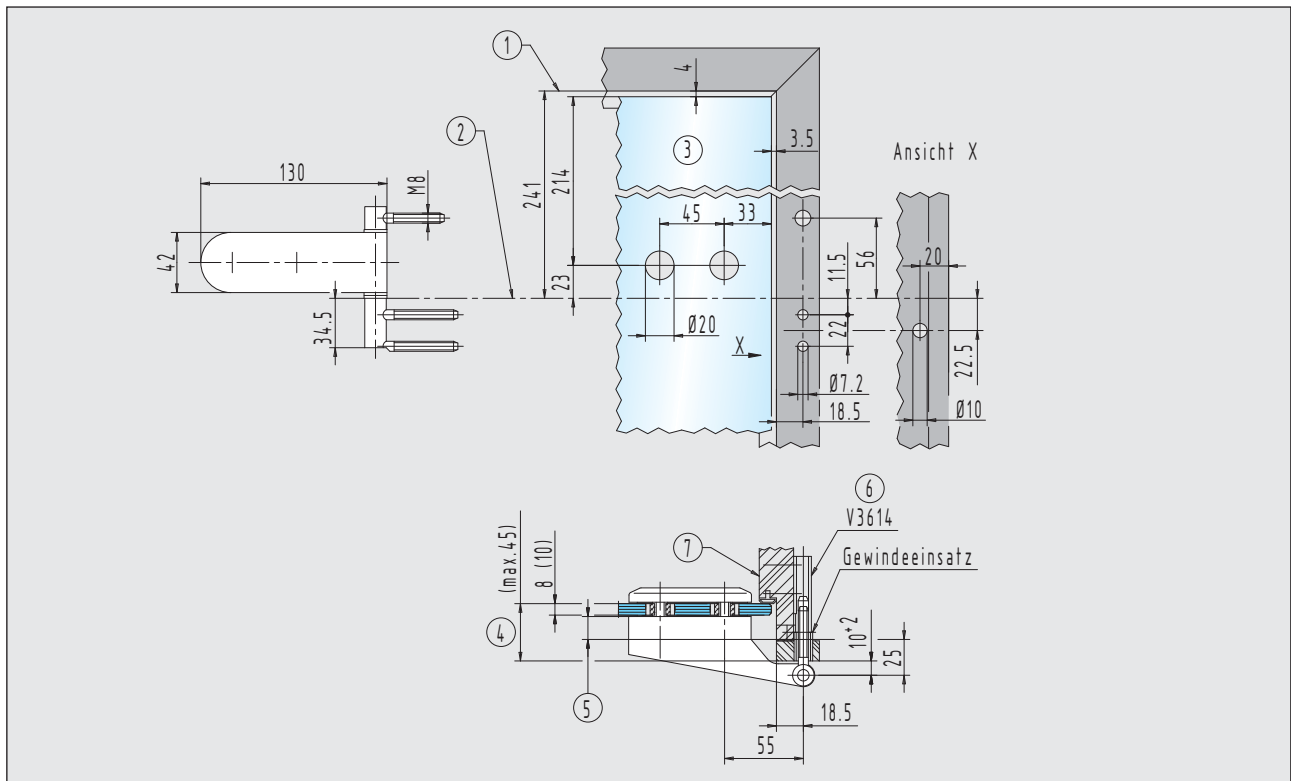
20.932.0010.010 + 20.932.0020.010



Einbaudetails

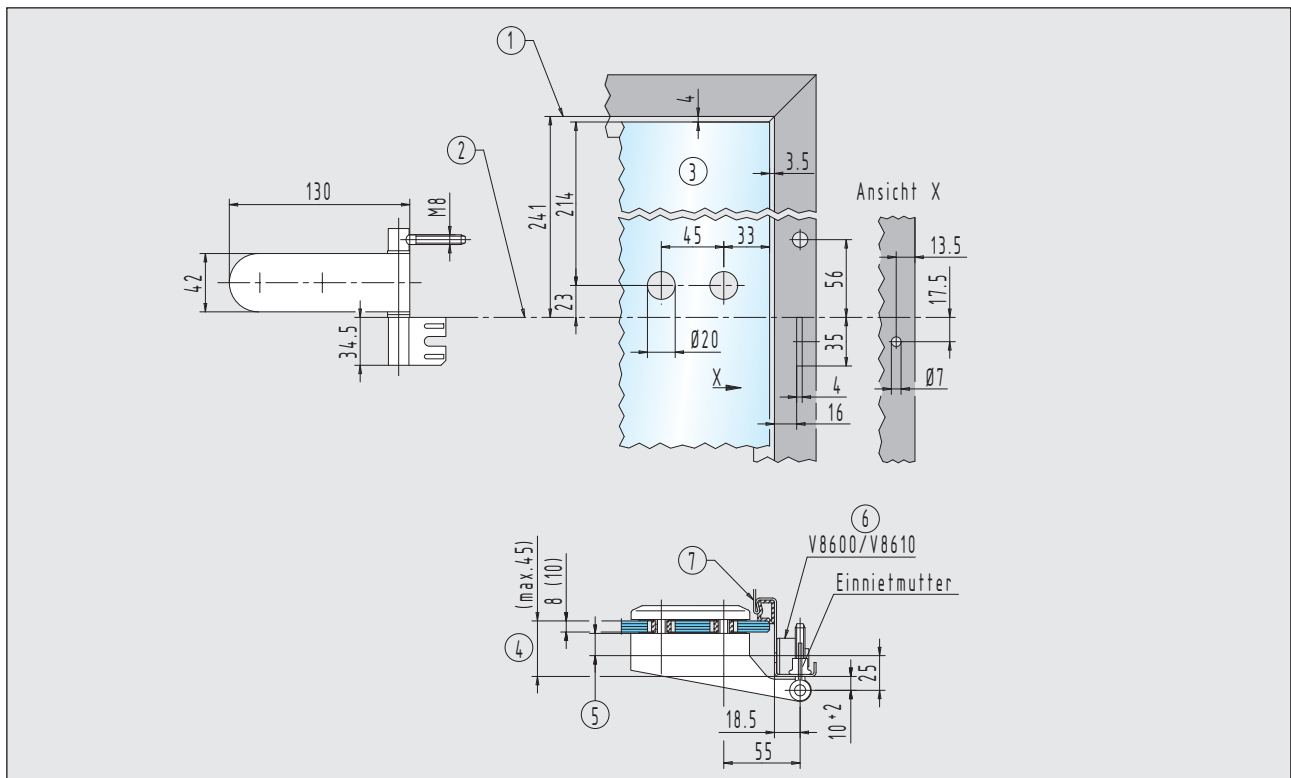
■ Türbänder für 8 (10) mm Glas / max. 45 mm Falztiefe

1



Rahmenteil für Holzzargen

20.302.0500.____ + 20.702.0500.____
20.304.0500.____ + 20.704.0500.____

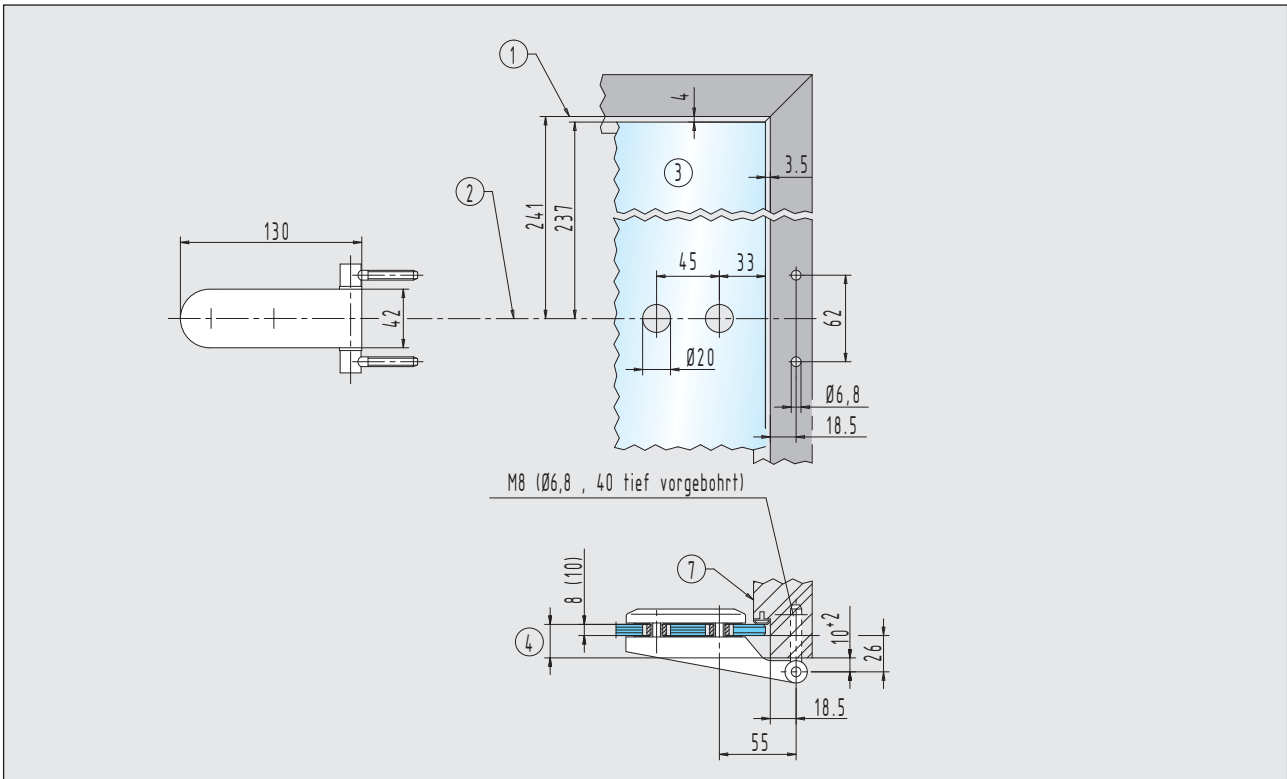


Rahmenteil für Stahlzargen

20.306.0500.____ + 20.706.0500.____
20.308.0500.____ + 20.708.0500.____

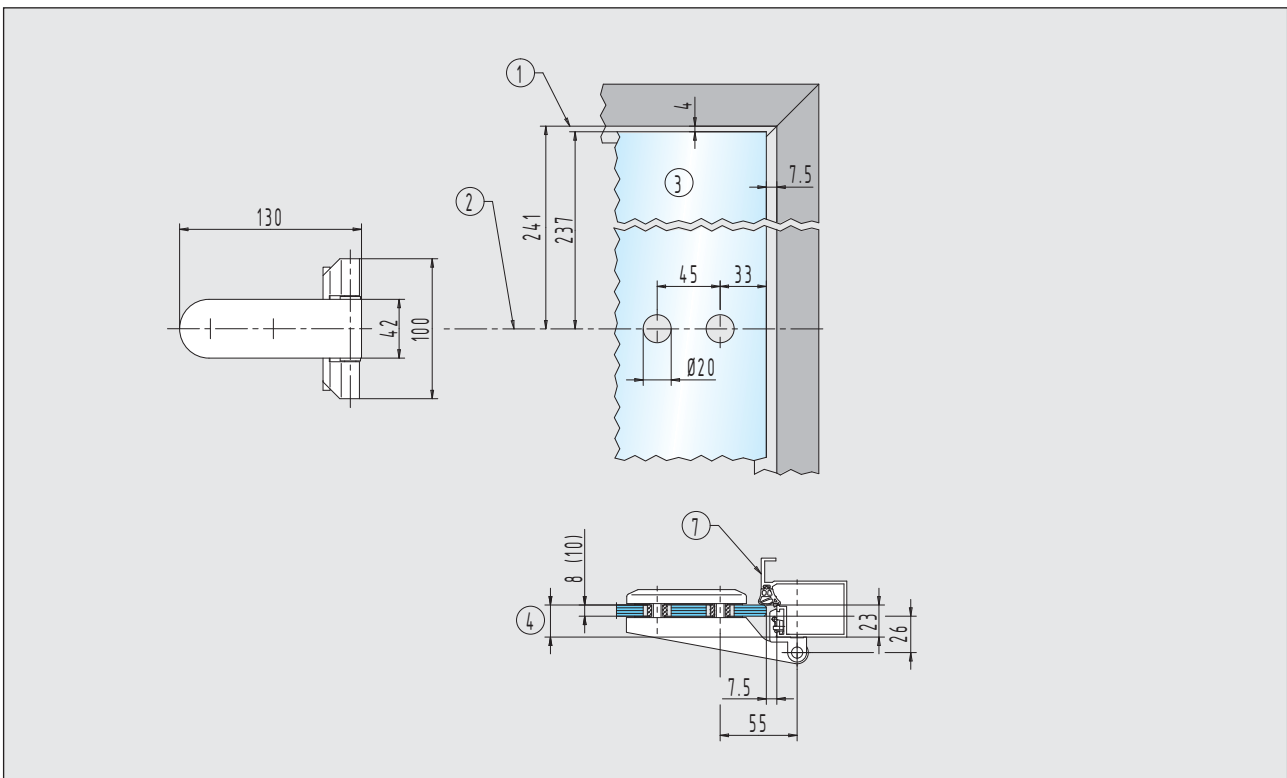
Einbaudetails

■ Türbänder für 8 (10) mm Glas / 24 (26) mm Falztiefe



Rahmenteil für Holzblockzargen

20.310.0500.____ + 20.710.0500.____



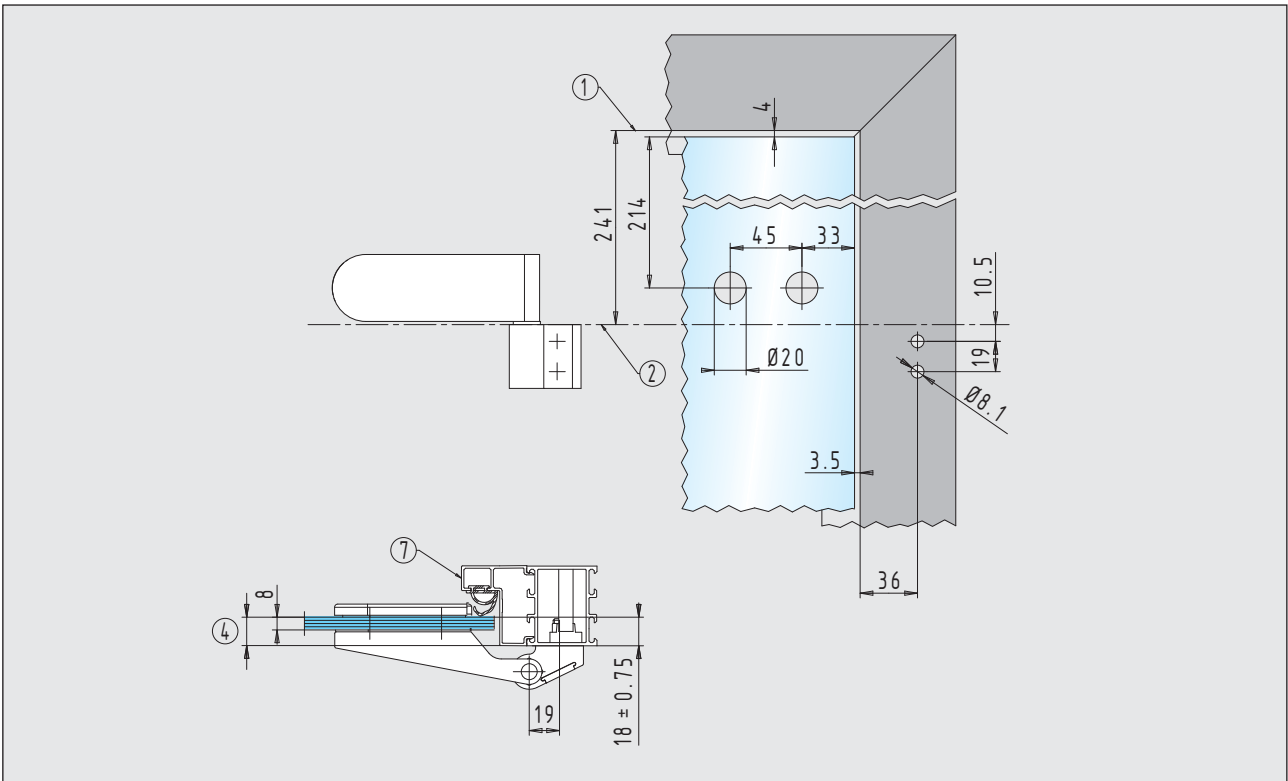
Rahmenteil für Profile mit C-Nut

20.316.0500.____ + 20.716.0500.____



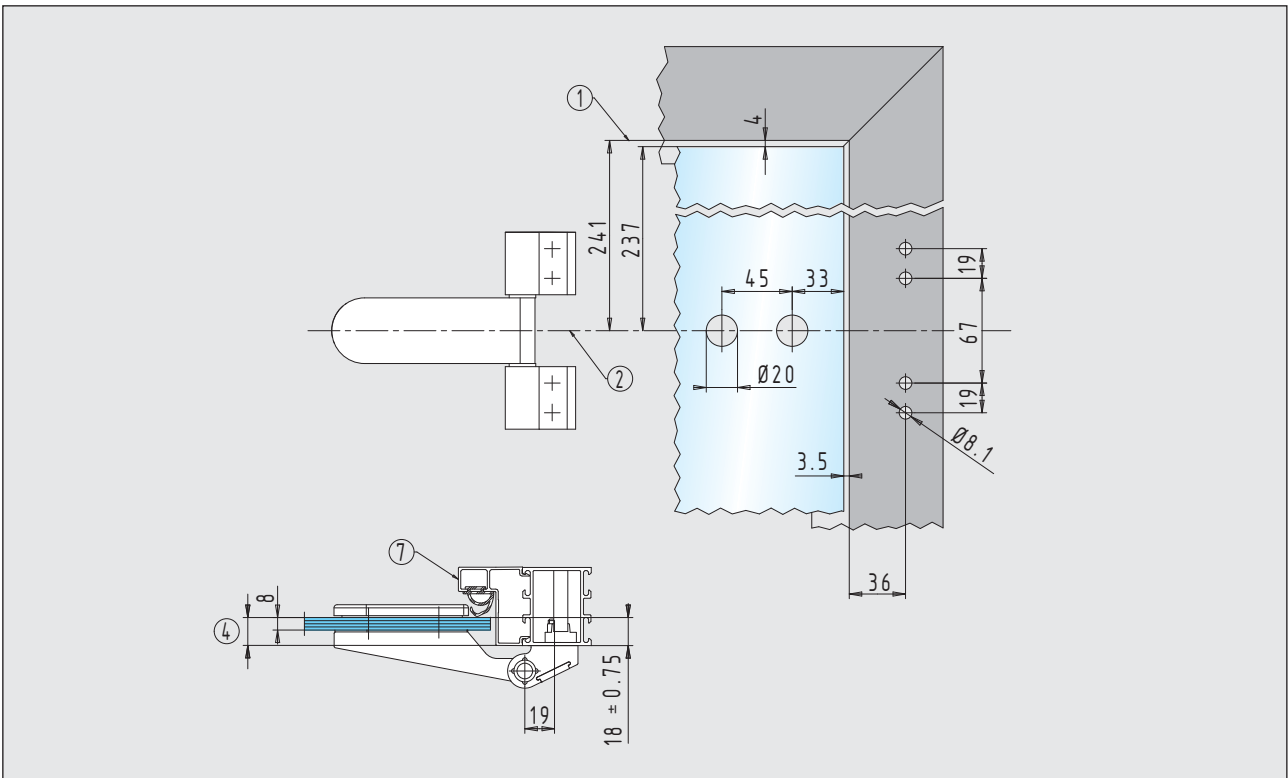
Einbaudetails

- Türbänder für 8 mm Glas / Aluminium-Profilsystem



Türband mit Rahmenteil (2-teilig)

20.458.0400.____ + 20.858.0400.____



Türband mit Rahmenteil (3-teilig)

20.460.0400.____ + 20.860.0400.____

ATELIER F/R - Business Line




ATELIER F/R - Business Line


Funktionalität und Sicherheit:
Die Beschlagserie für stark frequentierte Türen.

2



INHALT

	Technische Hinweise	74 - 79
---	----------------------------	---------

	Werkstoffe und Oberflächen	80
---	-----------------------------------	----

Produktinformation

Schlösser	81 - 83
-----------	---------

Maxi-Schlösser und Panikfunktion	84
----------------------------------	----

Türbänder	85
-----------	----

Rahmenteile	86 - 88
-------------	---------

Türbänder bis 80 kg Türgewicht	89
--------------------------------	----

Beschläge für Feuchträume	90 - 91
---------------------------	---------

	Glasbearbeitungen	92 - 93
---	--------------------------	---------

	Einbaudetails	94 - 101
---	----------------------	----------





Technische Hinweise

Das Behördenschloss für den stark frequentierten Anwendungsfall im gewerblichen Bereich.

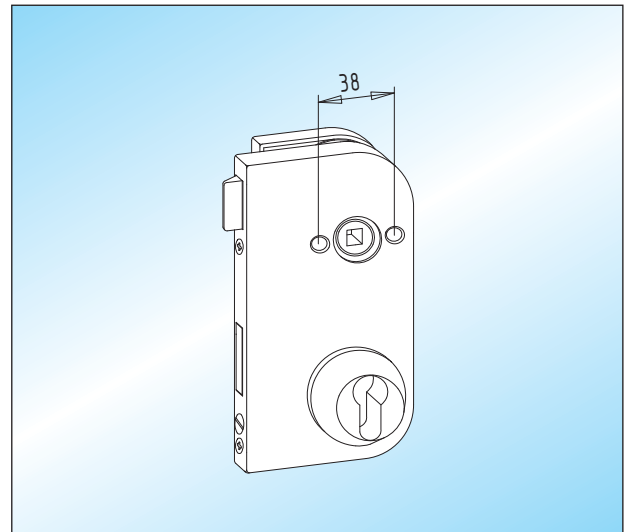
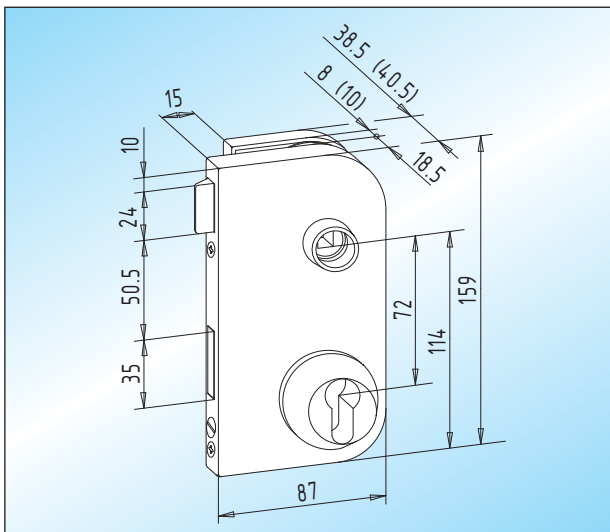
2

Schloss:

- Schlossgehäuse mit geräuschhemmenden KS-Innenteilen
- Fallen- und Riegelkopf Metall vernickelt
- 2-tourig / 20 mm Riegelausschluss
- geprüft nach DIN 18251 - Klasse 4 (Schließzyklen: Riegelschließtest 100.000, Fallendauerstest 500.000)
- geeignet für 8 (10) mm ESG bei 24 (26) mm Falztiefe
- bei 10 mm ESG und 24 mm Falztiefe werden Fallen- und Riegelkopf abgefräst
- bündiger Abschluss eines 61 mm langen Profilzylinders nach DIN 18257
- passend für handelsübliche Türdrücker ohne Rosetten, mit 8 mm Vierkantstift und 18 mm Ansatzführung
- Edelstahl-Schrauben M5 (Anzugsmoment 5 Nm)
- mit Edelstahl-Abdeckkappen lieferbar

Bei Verwendung von Schlössern und Türdrückern mit Rosetten (HEWI, FSB, HOPPE, VIELER ...) sind folgende Details zu beachten:

- Rosetten 55 mm Durchmesser
- 38 mm Schraublochabstand
- Adapterrosetten werden mitgeliefert

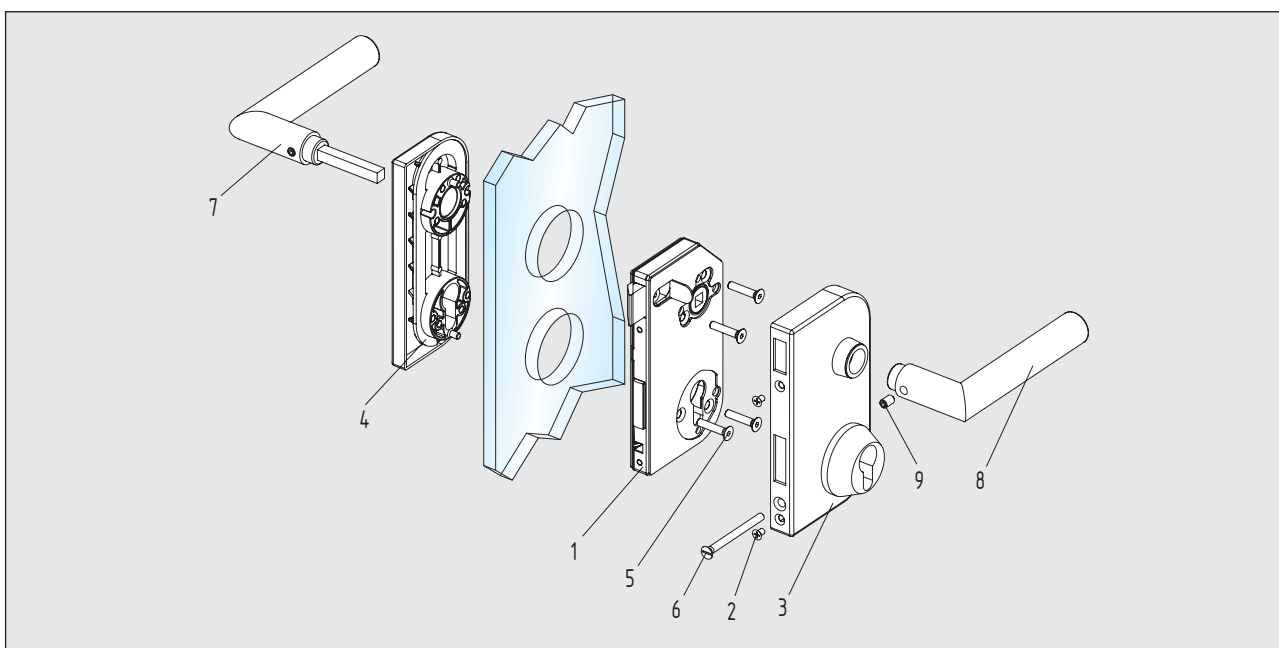
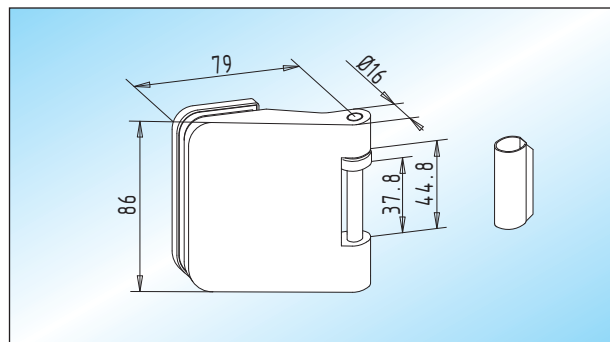
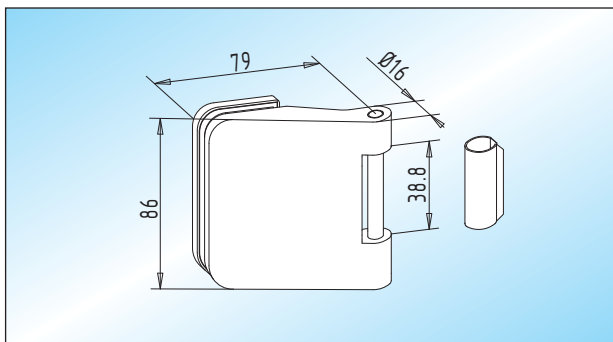




Technische Hinweise

Türband:

- geeignet für 8 (10) mm ESG / 24 (26) mm Falztiefe
- Einbau in Zargen nach DIN 18101 / 18111
- bis max. 45 mm Falztiefe möglich
- mit Kugellager lieferbar
- Edelstahl-Schrauben M8 (Anzugsmoment 16 Nm)



Montagehinweise

1. Glas und Zwischenlagen müssen staub- und fettfrei sein
 2. Schlosseinsatz mit Klemmplatte am Türblatt verschrauben
 3. Abdeckkappe am Schlosseinsatz montieren
 4. Türdrücker-Stiftteil von Klemmplatfenseite einsetzen und mit Türdrücker-Lochteil verbinden
 5. Türbänder mit Klemmplatten am Türblatt verschrauben, Abdeckkappen montieren
- Montageanleitungen sind den Beschlägen beigelegt

Schloss - Einzelteile

- 1 Schlosseinsatz
- 2 Schrauben/Abdeckkappe
- 3 Abdeckkappe/Schlosseite
- 4 Abdeckkappe/Klemmplatte
- 5 Befestigungsschrauben
- 6 Bef.-Schraube/Profilzylinder
- 7 Türdrücker-Stiftteil
- 8 Türdrücker-Lochteil
- 9 Gewindestift/Türdrücker



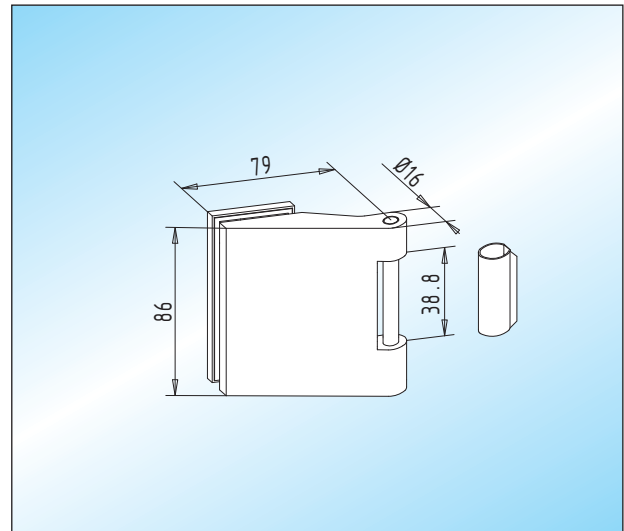
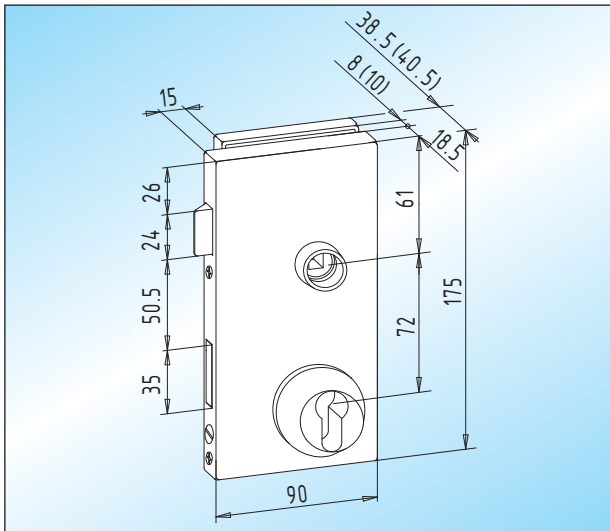
Technische Hinweise

Das Behördenschloss im eckigen Design, für den gewerblich genutzten Objektbereich.

Bei Bedarf an diesen hochwertigen Schlössern und Türbändern bitten wir um Abstimmung mit unserem Hause.

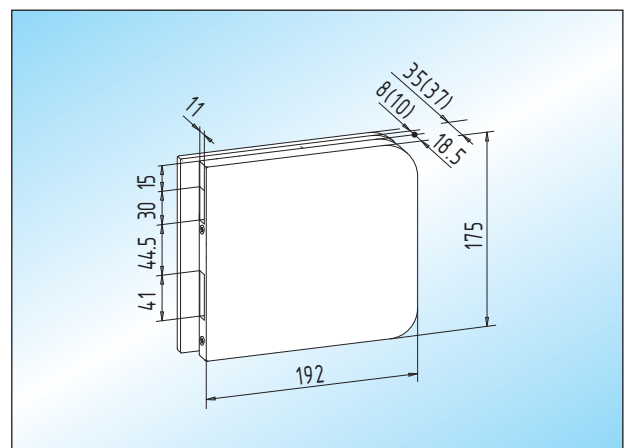
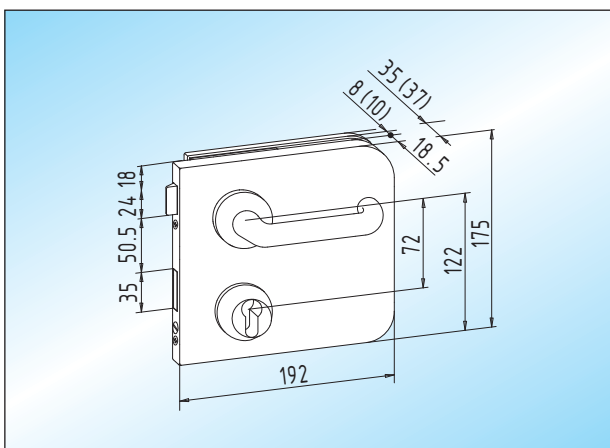
Diese Beschläge sind in allen Werkstoffen und Oberflächen zu fertigen.

2



Das Behördenschloss im Großformat, für den öffentlichen Verwaltungsbau.

Diese **Maxi-Schlösser** finden durch das auffällige Design vor allem Anwendung in Verwaltungen, Krankenhäuser, Schulen und Kindergärten.



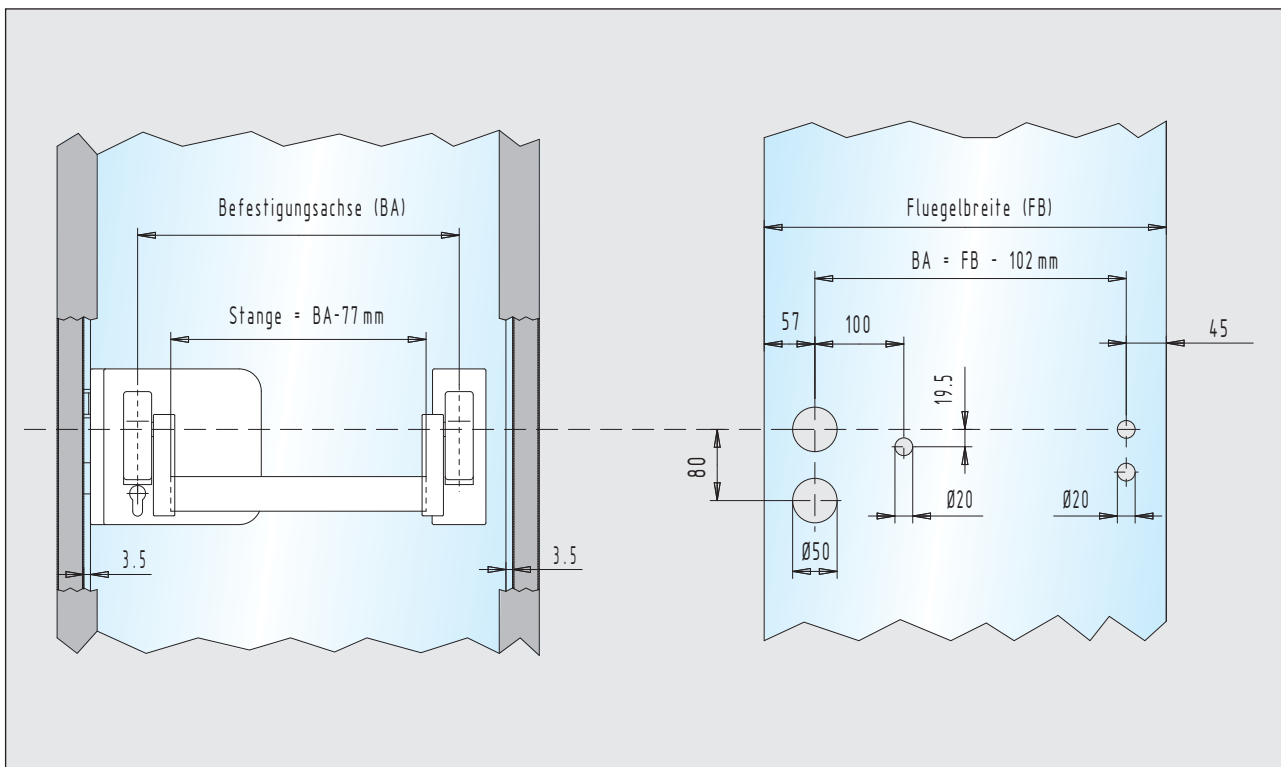
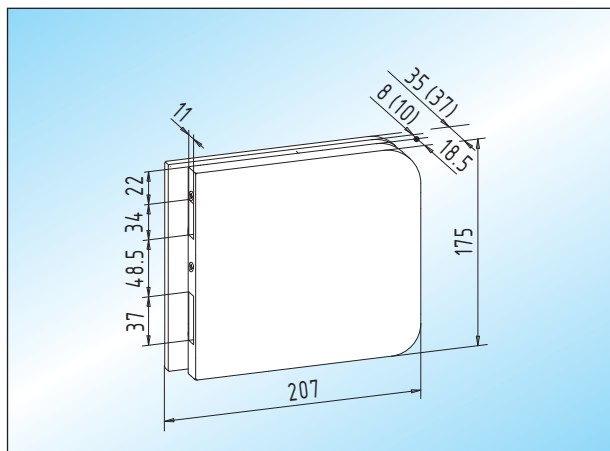
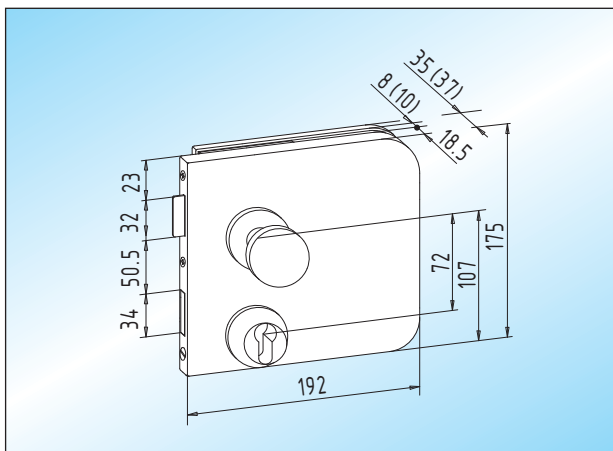
Technische Hinweise

Das Behördenschloss mit Panikfunktion für auswärts öffnende Fluchttüren.

Ein Schloss mit Panikfunktion erlaubt es eine Tür, auch im verschlossenen Zustand von innen, jederzeit über den Türdrücker zu öffnen.

Das Panikschloss ist außen mit einem **feststehenden Knopf** ausgestattet und lässt sich nur mit dem Schlüssel öffnen.

Der Gegenkasten kann nur bei feststehenden Seitenteilen eingesetzt werden.



Das Schloss mit Panikfunktion und **Stangengriff** wird häufig an Notausgängen in Kongresszentren, Konzert- und Sporthallen eingesetzt.



Technische Hinweise

Welches Türband für welches Türgewicht? Wählen Sie die richtige Kombination!

Die Belastung eines Türbandes setzt sich nicht nur aus dem Türgewicht, sondern aus verschiedenen Faktoren zusammen. Hierbei sind unter anderem die folgenden Punkte zu beachten:

- Einbauort
- Öffnungsfrequenz
- Türmaße
- Anordnung der Türbänder
- lotrechte Montage
- Türstopper
- Türschließer
- Falztiefe
- Kugellager

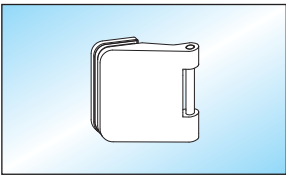
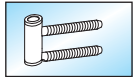
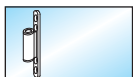
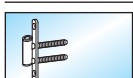
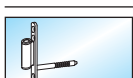
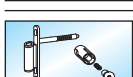

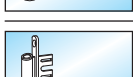
Privater Wohnbereich / „Serie V“

Im **privaten** Wohnbereich, bei einer normalen Frequentierung, haben sich die Türbänder mit Rahmenteil in Verbindung mit den Aufnahmeelementen „Serie V“ bewährt. Die geprüften und in der Praxis bestätigten Belastungswerte entnehmen Sie bitte der Tabelle auf dieser Seite.

Türbänder mit Kugellager bewirken einen leichteren Lauf der Tür, aber keine Erhöhung der Belastungswerte.

Eine dauerhafte und einwandfreie Funktion der Tür ist selbstverständlich nur durch eine lotrechte und fachgerechte Montage gewährleistet.

- geeignet für 8 (10) mm Glas / 24 (26) mm Falztiefe
- Angaben für Türbreite von 1.000 mm
- Bandbezugsmaß nach DIN 18268
- Bandabstandsmaß nach DIN 18111

Türband	Rahmenteil	Aufnahmeelement		max. Türgewicht / Falztiefe	
				24 mm	25 - 45 mm
	 21.400.0000.010	20.914.0000.010	V 3614	42 kg	42 kg
	 21.402.0000.010	-	-	42 kg	42 kg
	 21.404.0000.010	20.914.0000.010	V 3614	47 kg	47 kg
	 21.406.0000.010	-	-	42 kg	42 kg
	 21.408.0000.010	-	-	47 kg	47 kg
	 21.420.0000.010 21.620.0000.405	20.926.0000.010	V 8600	42 kg	42 kg
	 21.422.0000.010	20.926.0000.010	V 8600	47 kg	47 kg

Technische Hinweise

Gewerblicher Bereich / „Serien VN und VX“

Im **gewerblich-öffentlichen** Bereich, mit hoher Frequenzierung, haben sich die Türbänder mit Rahmenteil in Verbindung mit den Aufnahmeelementen der „Serie VN“ und der „Serie VX“ bewährt.

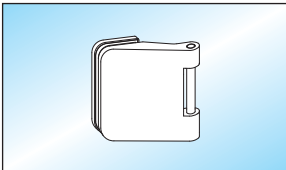
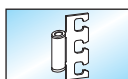
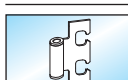
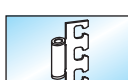
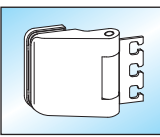
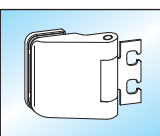
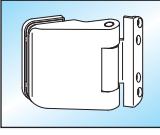
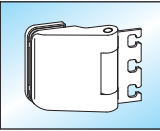
Zu diesem Bereich zählen: öffentliche Verwaltungs- und Bürogebäude, Arztpraxen, Banken, Restaurants usw.

Die geprüften und in der Praxis bestätigten Belastungswerte entnehmen Sie bitte der Tabelle auf dieser Seite.

Türbänder mit Kugellager bewirken einen leichteren Lauf der Tür, aber keine Erhöhung der Belastungswerte.

Eine dauerhafte und einwandfreie Funktion der Tür ist selbstverständlich nur durch eine lotrechte und fachgerechte Montage gewährleistet.

- geeignet für 8 (10) mm Glas / 24 (26) mm Falztiefe
- Angaben für Türbreite von 1.000 mm
- Bandbezugsmaß nach DIN 18268
- Bandabstandsmaß nach DIN 18111

Türband	Rahmenteil	Aufnahmeelement	max. Türgewicht / Falztiefe	
			24 mm	25 - 45 mm
	 21.424.0000.010	21.428.0000.010 VN 7608/120 mm	60 kg	48 kg
	 21.426.0000.010	21.430.0000.010 VN 7608/160 mm	60 kg	48 kg
	 21.440.0000.010	21.442.0000.010 VX 7601 21.444.0000.010 VX 7602 21.446.0000.010 VX 7611 21.448.0000.010 VX 7621	60 kg	48 kg
Türband mit Rahmenteil				
	21.500.0900.____ 21.502.0900.____ 21.504.0900.____	21.428.0000.010 VN 7608/120 mm	80 kg	64 kg
	 21.506.0900.____ 21.508.0900.____ 21.510.0900.____	21.430.0000.010 VN 7608/160 mm	80 kg	64 kg
	21.512.0900.____ 21.514.0900.____ 21.516.0900.____	–	80 kg	64 kg
	21.518.0900.____ 21.520.0900.____ 21.522.0900.____	21.442.0000.010 bis 21.448.0000.010 bis VX 7601 bis VX 7621	80 kg	64 kg



Werkstoffe und Oberflächen

Werkstoffe	Oberflächen-Schlüssel	ATELIER F/R - Business Line
Aluminium	E4/C-0 silber ... 112	●
	E4/EV 2 neusilber ... 122	●
	RAL 9010 reinweiß ... 250	●
	RAL 9016 verkehrsweiß ... 255	●
	E4/S5/EV 5 goldfarbig ... 132	●
	E4/C 34 dunkelbronze ... 152	●
	E4/C 31 edelstahlfarbig ... 137	●
	Sondereloxal ... 199	●
	RAL-beschichtet ... 295	●
Messing	poliert ... 318	●
	matt gebürstet ... 328	●
	matt verchromt ... 372	●
	poliert verchromt ... 374	●
	velour vernickelt ... 376	●
Edelstahl	matt geschliffen ... 426	●
	poliert ... 416	●

Hinweise:

Bei Verwendung von ATELIER F/R PZ- oder KABA-Schlössern mit Edelstahl-Abdeckkappen erfolgt die Lieferung ohne Schlüsselrosette.

Diese Variante ist bei Bedarf auch mit Aluminium-Abdeckkappen möglich.

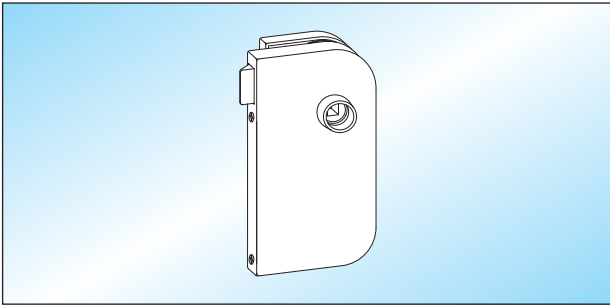
Die ATELIER F/R WC-, Maxi- und Panik-Schlösser sind in Aluminium verfügbar.



Schlösser

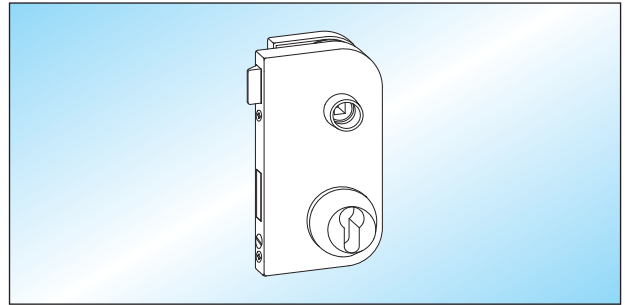
- Schlösser mit Drückerführung
- geeignet für 8 (10) mm Glas / 24 (26) mm Falztiefe

- Türdrücker mit Ansatzführung Seite 103 – 111



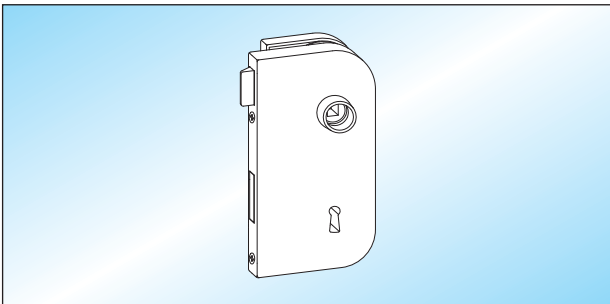
ATELIER F/R - UV
Fallenschloss unverschießbar

DIN links	DIN rechts
21.100.0510.____	21.100.0520.____



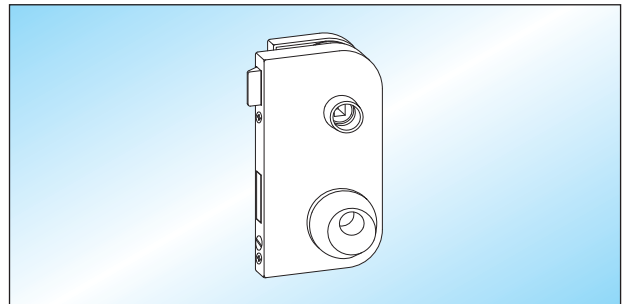
ATELIER F/R - PZ
Schloss vorgerichtet für Profilzylinder

DIN links	DIN rechts
21.104.0510.____	21.104.0520.____



ATELIER F/R - BB
Buntbartschloss mit 2 Schlüsseln

DIN links	DIN rechts
21.102.0510.____	21.102.0520.____



ATELIER F/R - KABA
Schloss mit **KABA-Rosette** zum beidseitig bündigen Abschluss eines KABA-Zylinders mit 65 mm Länge

DIN links	DIN rechts
21.106.0510.____	21.106.0520.____

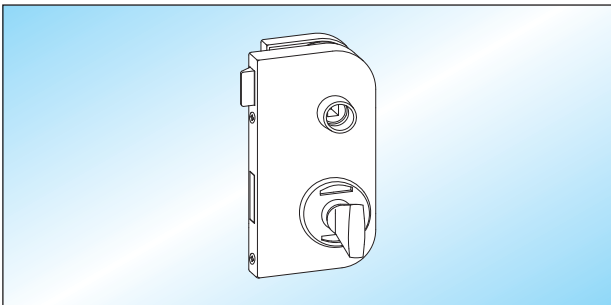


Schlösser

- Schlösser mit Drückerführung
- geeignet für 8 (10) mm Glas / 24 (26) mm Falztiefe

- Türdrücker mit Ansatzführung Seite 103 – 111

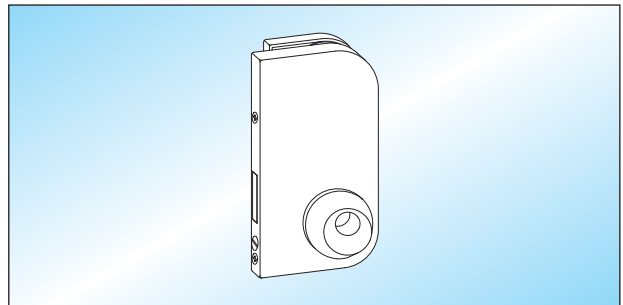
2



ATELIER F/R - WC

Schloss mit **Bedienknebel** und Anzeige „rot-weiß“
Der Bedienknebel kann **wahlweise** auf Schloss- oder Klemmplatfenseite montiert werden.

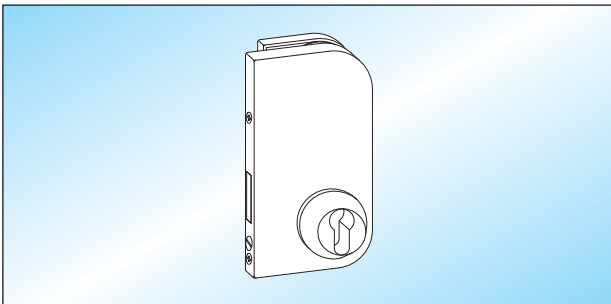
DIN links	DIN rechts
21.108.0510.____	21.108.0520.____



ATELIER F/R - KABA

Riegelschloss mit KABA-Rosette zum beidseitig bündigen Abschluss eines KABA-Zylinders mit 65 mm Länge

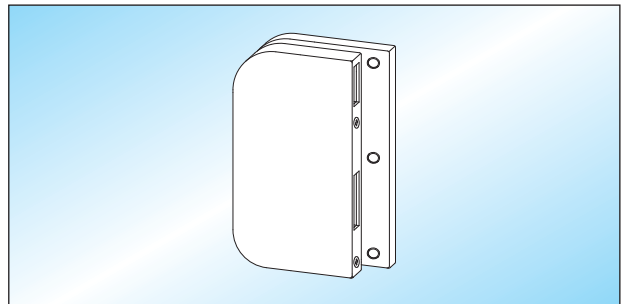
DIN links	DIN rechts
21.112.0510.____	21.112.0520.____



ATELIER F/R - PZ

Riegelschloss vorgerichtet für Profilylinder

DIN links	DIN rechts
21.110.0510.____	21.110.0520.____



ATELIER F/R - GK

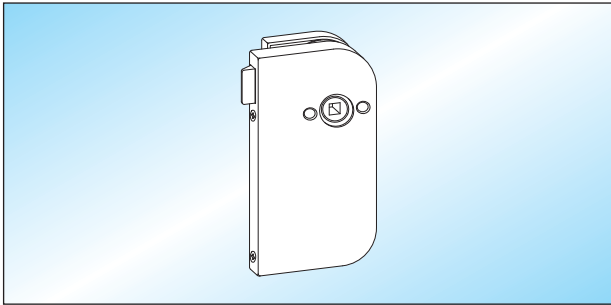
Gegenkasten für 2-flügelige Türen

DIN links	DIN rechts
21.114.0510.____	21.114.0520.____



Schlösser

- Schlösser für Türdrücker mit Rosetten
- geeignet für 8 (10) mm Glas / 24 (26) mm Falztiefe



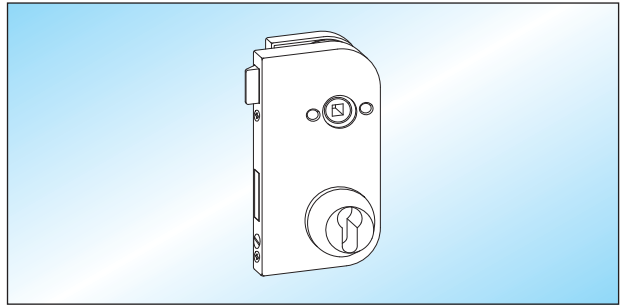
ATELIER F/R - UV

Fallenschloss unverschießbar vorbereitet für Türdrücker mit Rosetten

	DIN links	DIN rechts
WSS	21.116.0510.____	21.116.0520.____
HEWI	21.118.0510.____	21.118.0520.____
FSB	21.120.0510.____	21.120.0520.____
HOPPE	21.122.0510.____	21.122.0520.____
VIELER	21.124.0510.____	21.124.0520.____

- Türdrücker mit Rosetten

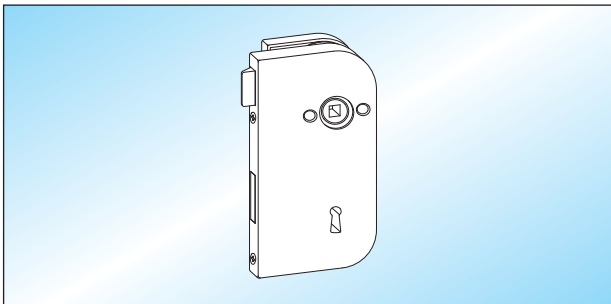
Seite 103 – 111



ATELIER F/R - PZ

Schloss vorbereitet für Profilzylinder und Türdrücker mit Rosetten

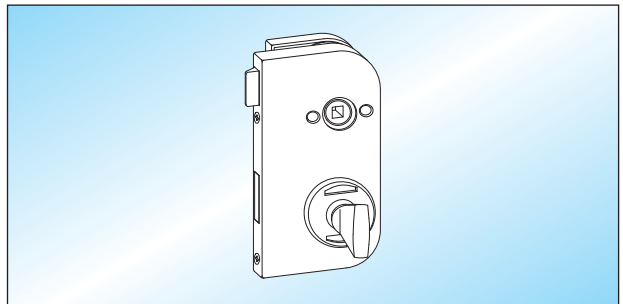
	DIN links	DIN rechts
WSS	21.136.0510.____	21.136.0520.____
HEWI	21.138.0510.____	21.138.0520.____
FSB	21.140.0510.____	21.140.0520.____
HOPPE	21.142.0510.____	21.142.0520.____
VIELER	21.144.0510.____	21.144.0520.____



ATELIER F/R - BB

Buntbartschloss mit 2 Schlüsseln vorbereitet für Türdrücker mit Rosetten

	DIN links	DIN rechts
WSS	21.126.0510.____	21.126.0520.____
HEWI	21.128.0510.____	21.128.0520.____
FSB	21.130.0510.____	21.130.0520.____
HOPPE	21.132.0510.____	21.132.0520.____
VIELER	21.134.0510.____	21.134.0520.____



ATELIER F/R - WC

Schloss mit Bedienknebel und Anzeige „rot-weiß“, vorbereitet für Türdrücker mit Rosetten

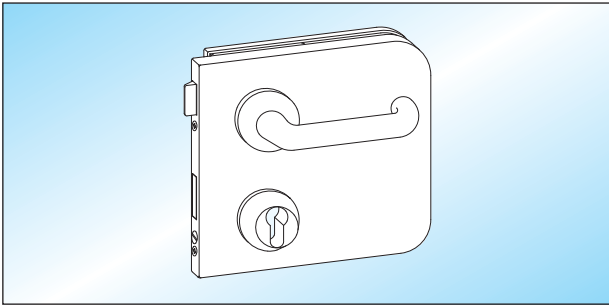
	DIN links	DIN rechts
WSS	21.146.0510.____	21.146.0520.____
HEWI	21.148.0510.____	21.148.0520.____
FSB	21.150.0510.____	21.150.0520.____
HOPPE	21.152.0510.____	21.152.0520.____
VIELER	21.154.0510.____	21.154.0520.____





Maxi-Schlösser und Panikfunktion

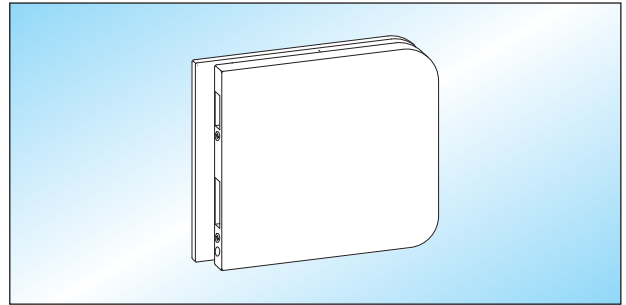
- Schlösser mit großem Gehäuse
- geeignet für 8 (10) mm Glas / 24 (26) mm Falztiefe



ATELIER F/R - PZ / Maxi

Maxi-Schloss mit großem Gehäuse, vorbereitet für Profilzylinder, mit **Türdrücker** mit Rosetten

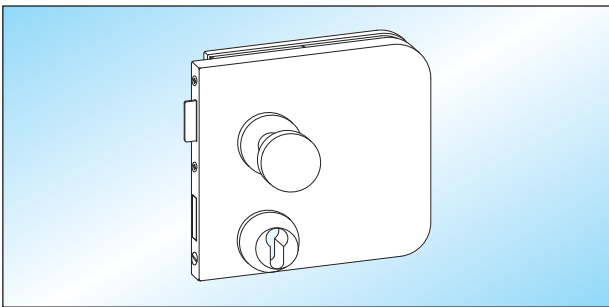
DIN links	DIN rechts
21.200.0510. ___	21.200.0520. ___



ATELIER F/R - GK / Maxi

Gegenkasten zum Maxi-Schloss

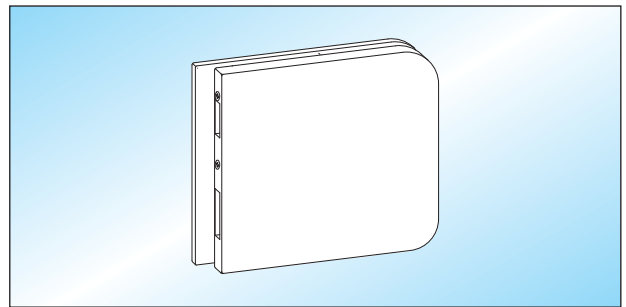
DIN links	DIN rechts
21.206.0510. ___	21.206.0520. ___



ATELIER F/R - PZ / Panik

Panikschloss mit großem Gehäuse, vorbereitet für Profilzylinder, mit **festem Knopf** auf Schlossseite und **Türdrücker** mit Rosette auf Klemmplatenseite

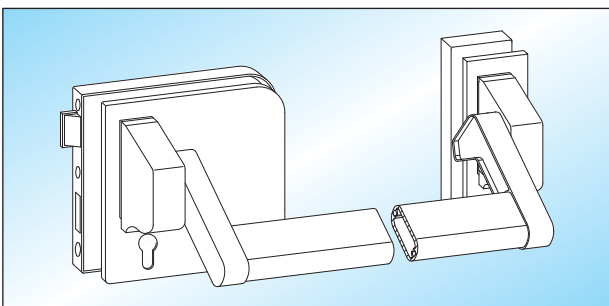
DIN links auswärts	DIN rechts auswärts
21.202.0512. ___	21.202.0522. ___



ATELIER F/R - GK / Panik

Gegenkasten zum Panikschloss

DIN links	DIN rechts
21.208.0510. ___	21.208.0520. ___



ATELIER F/R - PZ / Panik

Panikschloss mit großem Gehäuse, vorbereitet für Profilzylinder, mit **Stangengriff** und **festem Knopf** (max. 1.200 mm Länge). **Flügelbreite nach Angabe!**
Glasbearbeitung: Seite 77

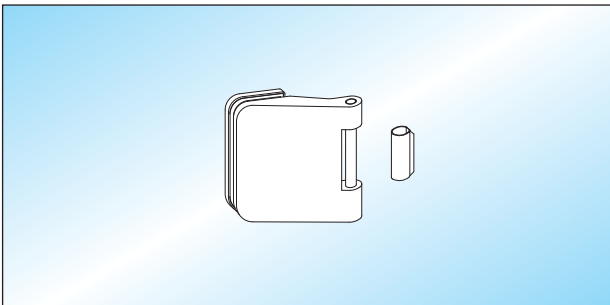
DIN links auswärts	DIN rechts auswärts
21.204.0512. ___	21.204.0522. ___

Türbänder

■ geeignet für 8 (10) mm Glas / 24 (26) - 45 mm Falztiefe

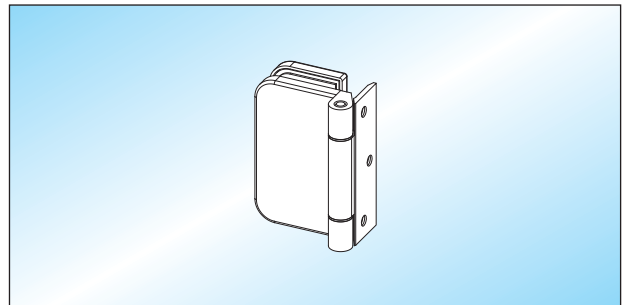
■ Rahmenteile

Seite 86 – 88



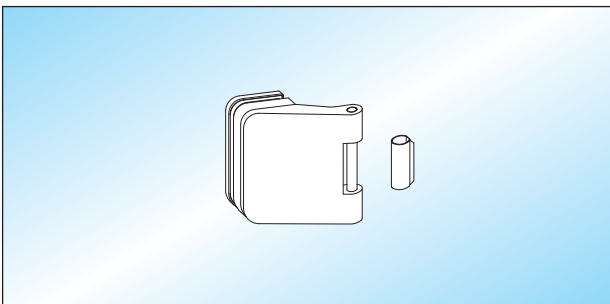
ATELIER F/R - Türband / 24 (26) mm Falztiefe
Türband mit Hülse

Glas	Falztiefe	
8 mm	24 mm	21.300.0400. ___
10 mm	26 mm	21.300.0900. ___



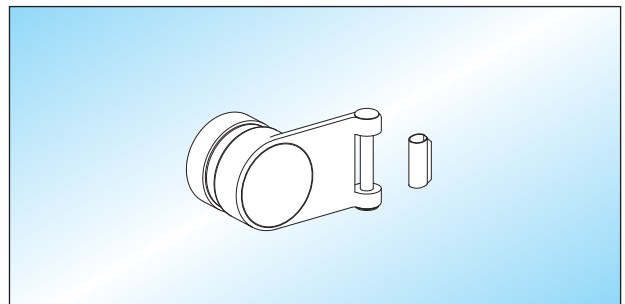
ATELIER F/R - Türband / ohne Falz
Türband mit Anschraubplatte, für Türen ohne Zargen,
max. 45 kg Türgewicht. **Lieferbar in Aluminium!**

Glas	
8 – 10 mm	21.320.0500. ___



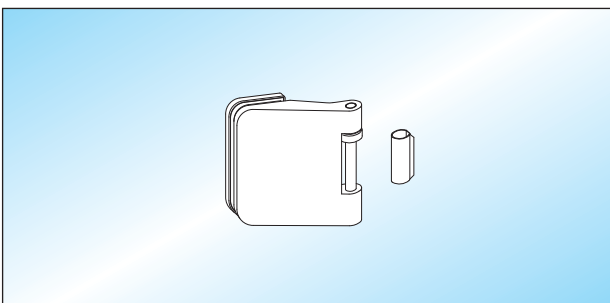
ATELIER F/R - Türband / 25 (27) - 45 mm Falztiefe
Türband mit Hülse
Falztiefe nach Angabe!

Glas	Falztiefe	
8 mm	25 – 40 mm	21.302.0400. ___
8 mm	41 – 45 mm	21.304.0400. ___
10 mm	27 – 40 mm	21.306.0900. ___
10 mm	41 – 45 mm	21.308.0900. ___



ATELIER - Türband
Türband mit Hülse, max. 42 kg Türgewicht
Lieferbar in Aluminium!
Glasbearbeitung und Einbaudetails: Seiten 132 – 133

Glas	Falztiefe	
8 mm	24 mm	25.300.0400. ___



ATELIER F/R - Türband / 24 (26) mm Falztiefe
Türband mit Kugellager und Hülse

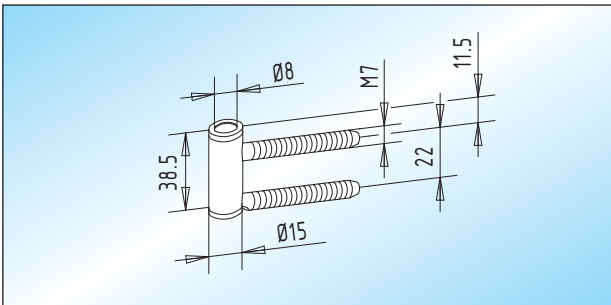
Glas	Falztiefe	links	rechts
8 mm	24 mm	21.310.0410. ___	21.310.0420. ___
10 mm	26 mm	21.310.0910. ___	21.310.0920. ___





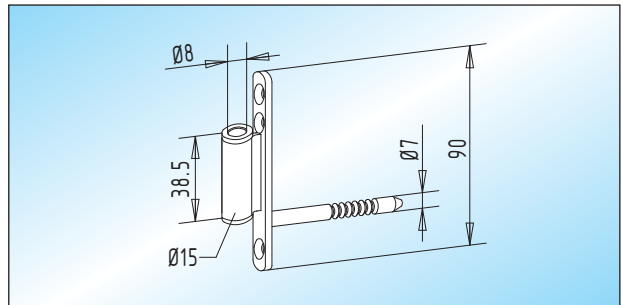
Rahmenteile

2



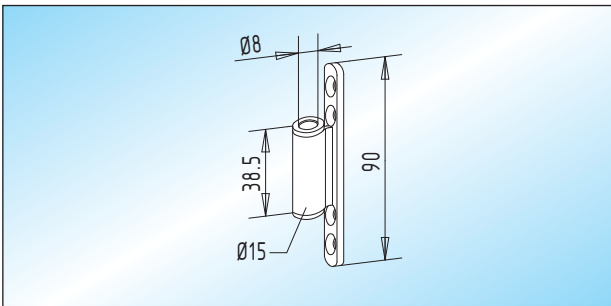
ATELIER F/R - Rahmenteil / Holzzargen
verzinktes Rahmenteil passend zu
Anschraubtasche 20.914.0000.010 (V 3614)

21.400.0000.010



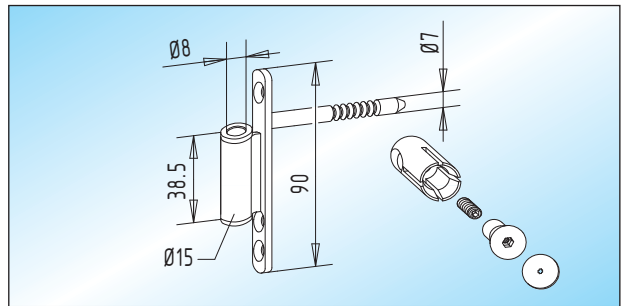
ATELIER F/R - Rahmenteil / Holzzargen
verzinktes Rahmenteil **zum Aufschauben**

21.406.0000.010



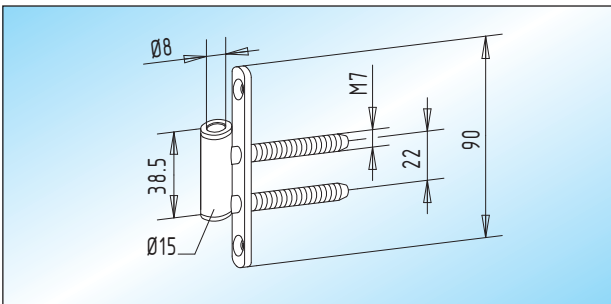
ATELIER F/R - Rahmenteil / Holzzargen
verzinktes Rahmenteil **zum Aufschauben**

21.402.0000.010



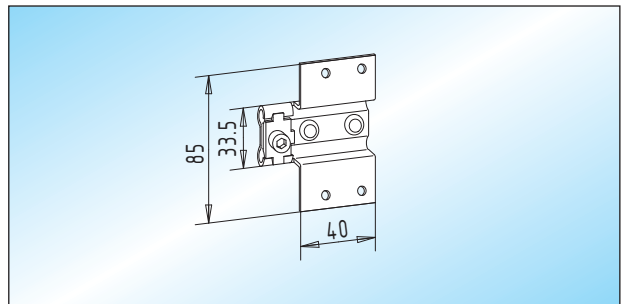
ATELIER F/R - Rahmenteil / Holzzargen
verzinktes Rahmenteil mit Anreißschablone
für Holzzargen älterer Bauart

21.408.0000.010



ATELIER F/R - Rahmenteil / Holzzargen
verzinktes Rahmenteil **zum Aufschauben**
passend zu Anschraubtasche 20.914.0000.010 (V 3614)

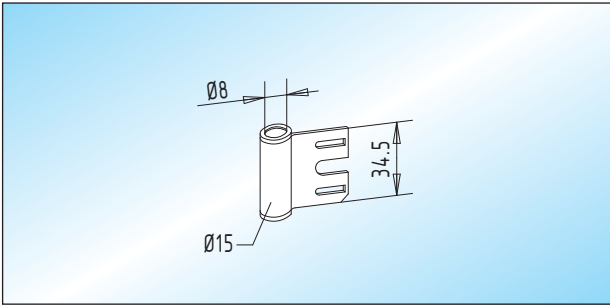
21.404.0000.010



ATELIER F/R - Anschraubtasche V 3614 / Holzzargen
verzinkte Anschraubtasche

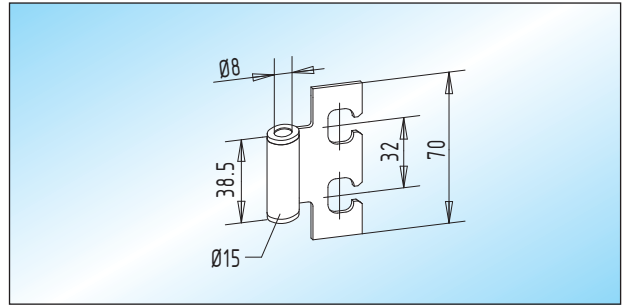
20.914.0000.010

Rahmenteile



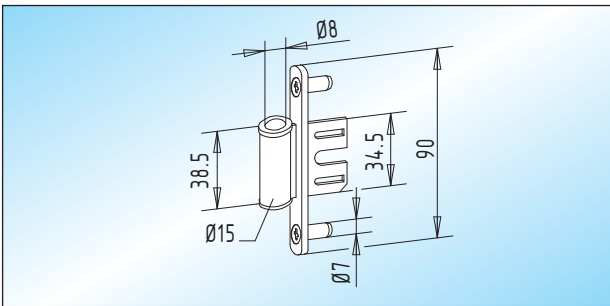
ATELIER F/R - Rahmenteil / Stahlzargen
verzinktes Rahmenteil passend zu
Hinterschweißtasche 20.926.0000.010 (V 8600)

21.420.0000.010



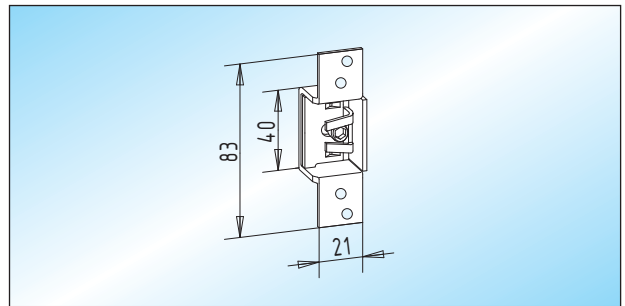
ATELIER F/R - Rahmenteil / Stahlzargen
verzinktes Rahmenteil passend zu
Aufnahmeelement 21.430.0000.010 (VN 7608/160 mm)

21.426.0000.010



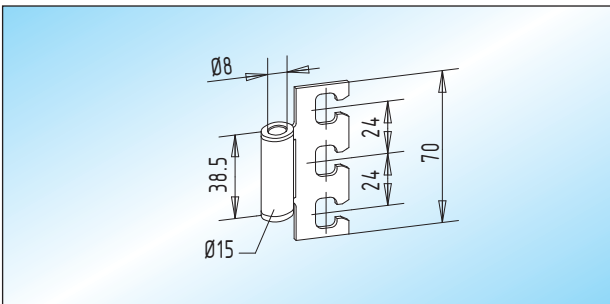
ATELIER F/R - Rahmenteil / Stahlzargen
verzinktes Rahmenteil zum **Aufschrauben** passend zu
Hinterschweißtasche 20.926.0000.010 (V 8600)

21.422.0000.010



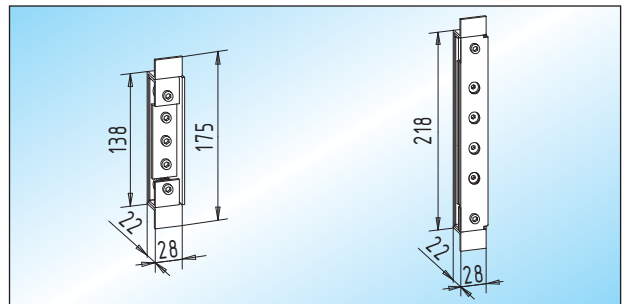
**ATELIER F/R - Hinterschweißtasche V 8600 /
Stahlzargen**
verzinkte Hinterschweißtasche

20.926.0000.010



ATELIER F/R - Rahmenteil / Stahlzargen
verzinktes Rahmenteil passend zu
Aufnahmeelement 21.428.0000.010 (VN 7608/120 mm)

21.424.0000.010



**ATELIER F/R - Aufnahmeelement VN 7608/120 mm
und VN 7608/160 mm / Stahlzargen**
verzinktes Aufnahmeelement

Aufnahmeelement

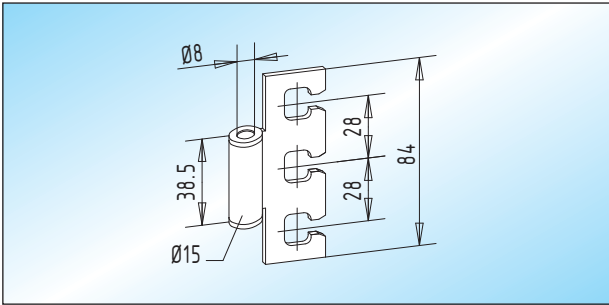
VN 7608/120 mm 21.428.0000.010

VN 7608/160 mm 21.430.0000.010



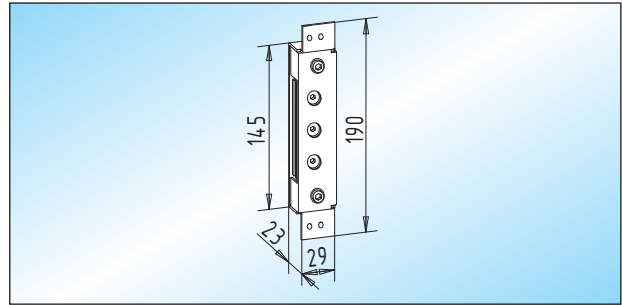
Rahmenteile

2



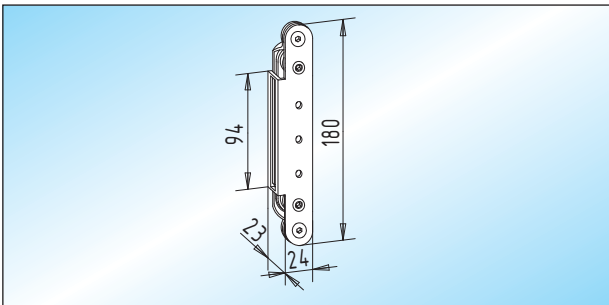
ATELIER F/R - Rahmenteil / Holz-, Stahl- und Aluminiumzargen
verzinktes Rahmenteil passend zu Aufnahmeelementen 21.442.0000.010 bis 21.448.0000.010 (Serie VX)

21.440.0000.010



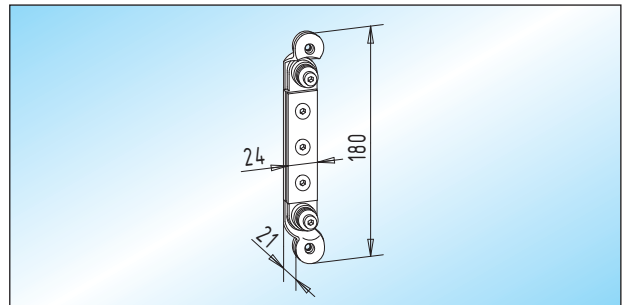
ATELIER F/R - Aufnahmeelement VX 7611 / Stahlzargen
verzinktes Aufnahmeelement

21.446.0000.010



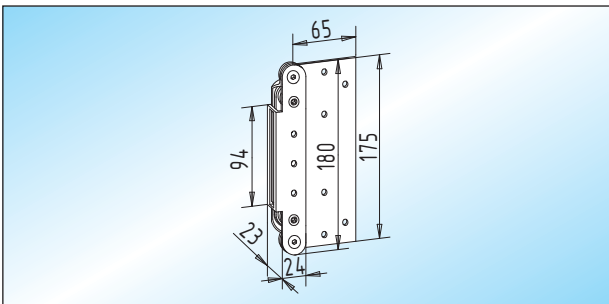
ATELIER F/R - Aufnahmeelement VX 7601 / Holzblockzargen
verzinktes Aufnahmeelement mit Abdeckwinkel

21.442.0000.010



ATELIER F/R - Aufnahmeelement VX 7621 / Aluminiumzargen
verzinktes Aufnahmeelement

21.448.0000.010

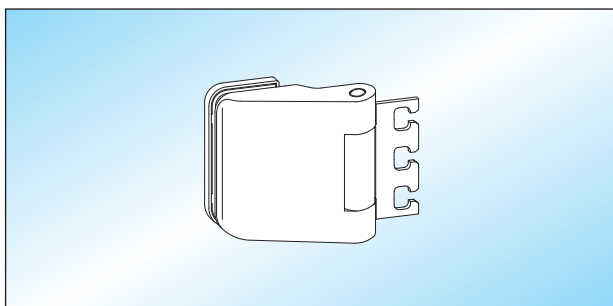


ATELIER F/R - Aufnahmeelement VX 7602 / Holzfutterzargen
verzinktes Aufnahmeelement mit Abdeckwinkel

21.444.0000.010

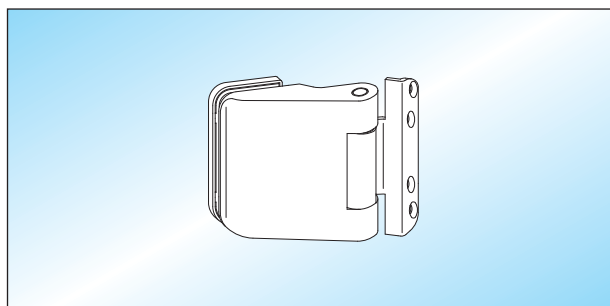
Türbänder bis 80 kg Türgewicht

■ geeignet für 10 mm Glas / 26 - 45 mm Falztiefe



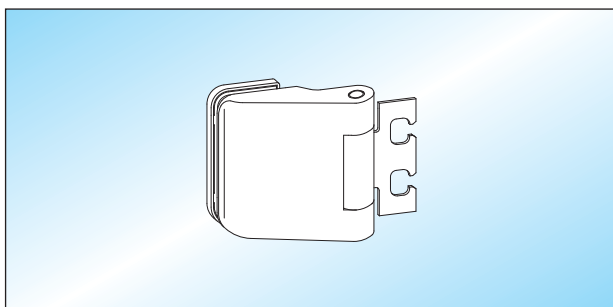
ATELIER F/R - Türband mit Rahmenteil
Türband mit Hülse und verzinktem Rahmenteil für **Stahlzargen**, passend zu Aufnahmeelement 21.428.0000.010 (VN 7608/120 mm)

Glas	Falztiefe	
10 mm	26 mm	21.500.0900.____
10 mm	27 - 40 mm	21.502.0900.____
10 mm	41 - 45 mm	21.504.0900.____



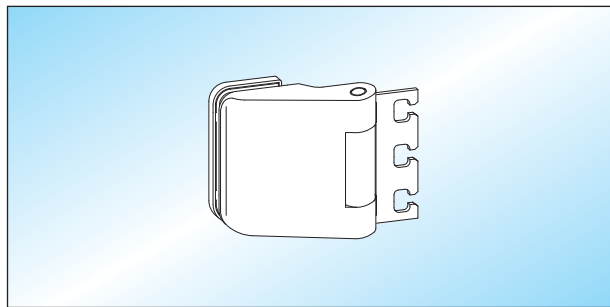
ATELIER F/R - Türband mit Rahmenteil
Türband mit Hülse und verzinktem Rahmenteil für **Holz-zargen zum Aufsrauben**

Glas	Falztiefe	
10 mm	26 mm	21.512.0900.____
10 mm	27 - 40 mm	21.514.0900.____
10 mm	41 - 45 mm	21.516.0900.____



ATELIER F/R - Türband mit Rahmenteil
Türband mit Hülse und verzinktem Rahmenteil für **Stahlzargen**, passend zu Aufnahmeelement 21.430.0000.010 (VN 7608/160 mm)

Glas	Falztiefe	
10 mm	26 mm	21.506.0900.____
10 mm	27 - 40 mm	21.508.0900.____
10 mm	41 - 45 mm	21.510.0900.____



ATELIER F/R - Türband mit Rahmenteil
Türband mit Hülse und verzinktem Rahmenteil für **Holz-, Stahl- und Aluminiumzargen** passend zu Aufnahmeelementen 21.442.0000.010 bis 21.448.0000.010 (Serie VX)

Glas	Falztiefe	
10 mm	26 mm	21.518.0900.____
10 mm	27 - 40 mm	21.520.0900.____
10 mm	41 - 45 mm	21.522.0900.____

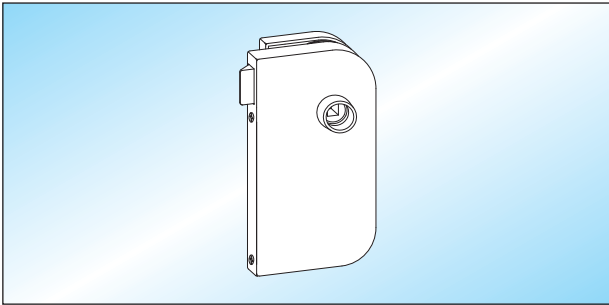


Beschläge für Feuchträume

- korrosionsgeschützte Schlösser mit Drückerführung
- für Feuchträume (kein Einsatz in Thermalbädern)

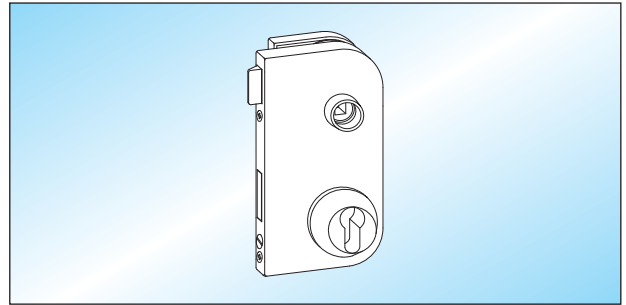
- geeignet für 8 (10) mm Glas / 24 (26) mm Falztiefe

2



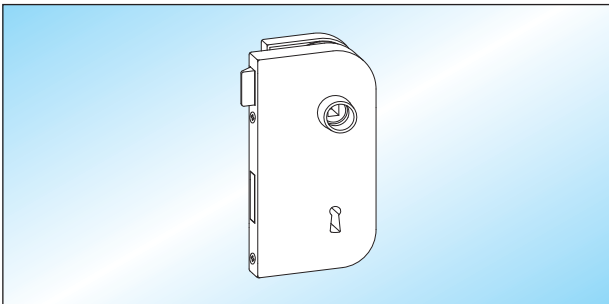
ATELIER F/R - UV
Fallenschloss unverschießbar,
mit nicht rostendem Einsatz

DIN links	DIN rechts
21.600.0510.____	21.600.0520.____



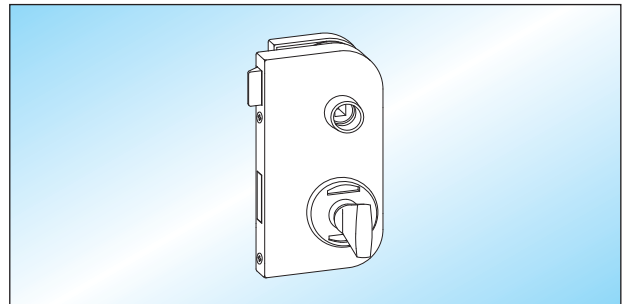
ATELIER F/R - PZ
Schloss vorge richtet für Profilzylinder,
mit nicht rostendem Einsatz

DIN links	DIN rechts
21.604.0510.____	21.604.0520.____



ATELIER F/R - BB
Buntbartschloss mit 2 Schlüsseln,
mit nicht rostendem Einsatz

DIN links	DIN rechts
21.602.0510.____	21.602.0520.____

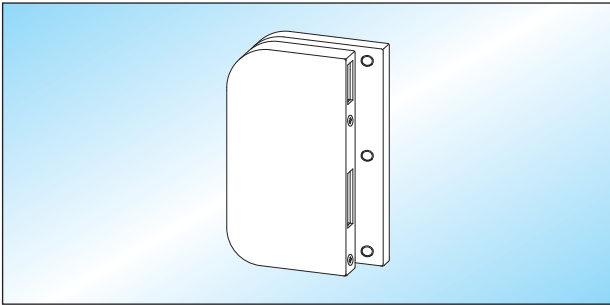


ATELIER F/R - WC
Schloss mit **Bedienknebel** und Anzeige „rot-weiß“, mit
nicht rostendem Einsatz. Der Bedienknebel kann **wahlweise**
auf Schloss- oder Klemmplat tensesite montiert werden.

DIN links	DIN rechts
21.608.0510.____	21.608.0520.____

Beschläge für Feuchträume

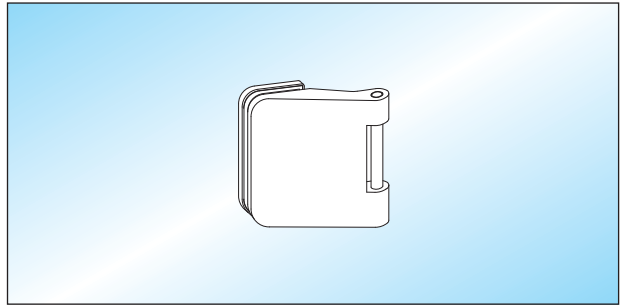
- korrosionsgeschützte Ausführung
- für Feuchträume (**kein** Einsatz in Thermalbädern)



ATELIER F/R - GK
Gegenkasten für 2-flügelige Türen,
mit nicht rostendem Einsatz

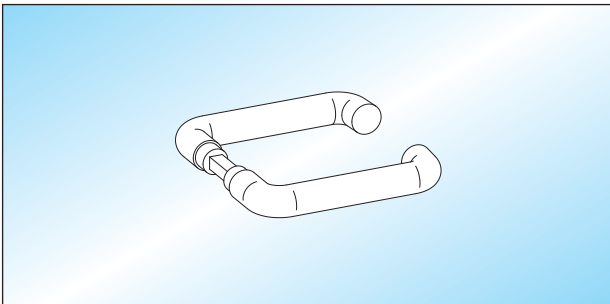
DIN links	DIN rechts
21.612.0510. ___	21.612.0520. ___

- geeignet für 8 (10) mm Glas / 24 (26) mm Falztiefe



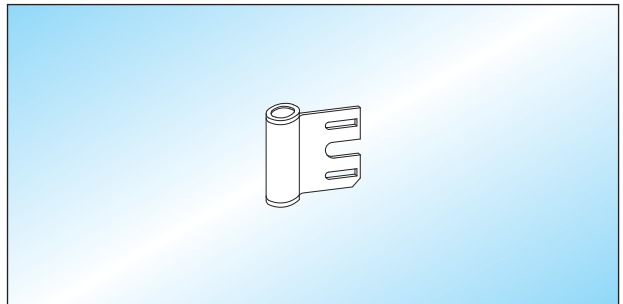
ATELIER F/R - Türband
Türband mit Aluminium-Klemmplatte und Hülse

Glas	Falztiefe	
8 mm	24 mm	21.618.0400. ___
10 mm	26 mm	21.618.0900. ___



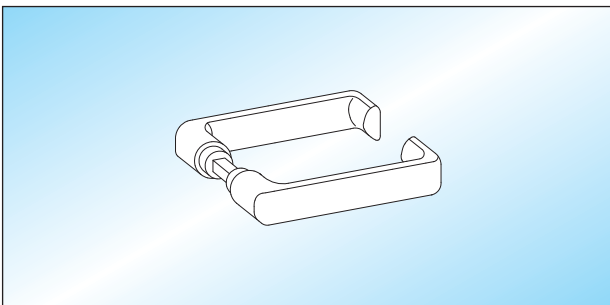
Türdrücker
Türdrücker / **runde Form**,
mit Edelstahl-Vierkantstift

20.414.0000. ___



ATELIER F/R - Rahmenteil
Edelstahl-Rahmenteil für Stahlzargen

21.620.0000.405



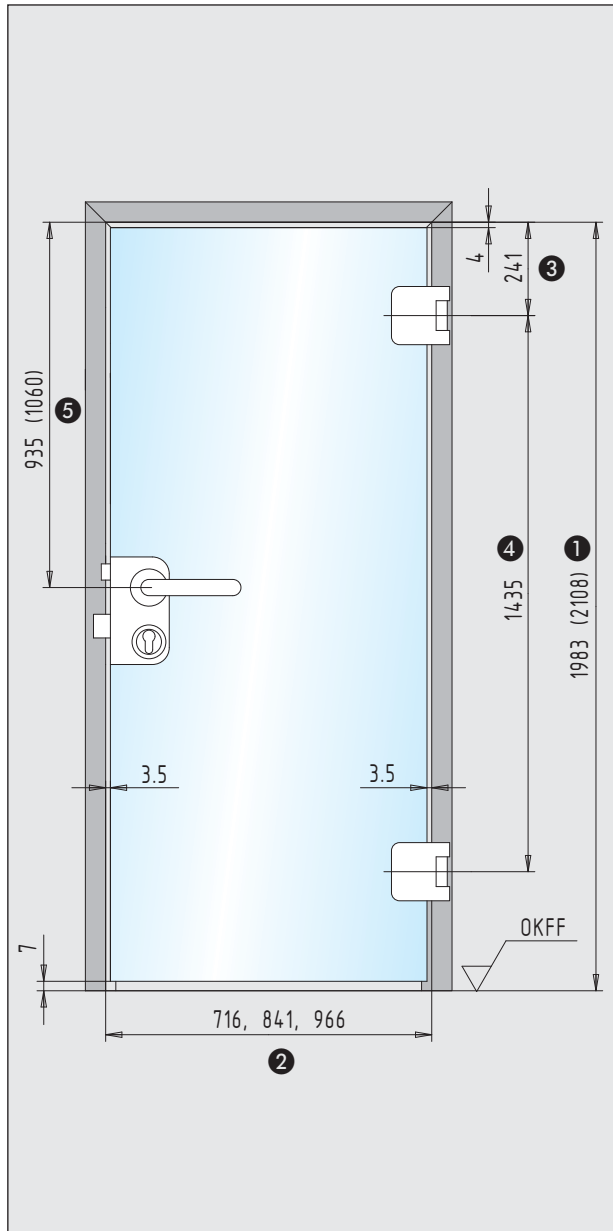
Türdrücker
Türdrücker / **flachovale Form**,
mit Edelstahl-Vierkantstift

20.416.0000. ___

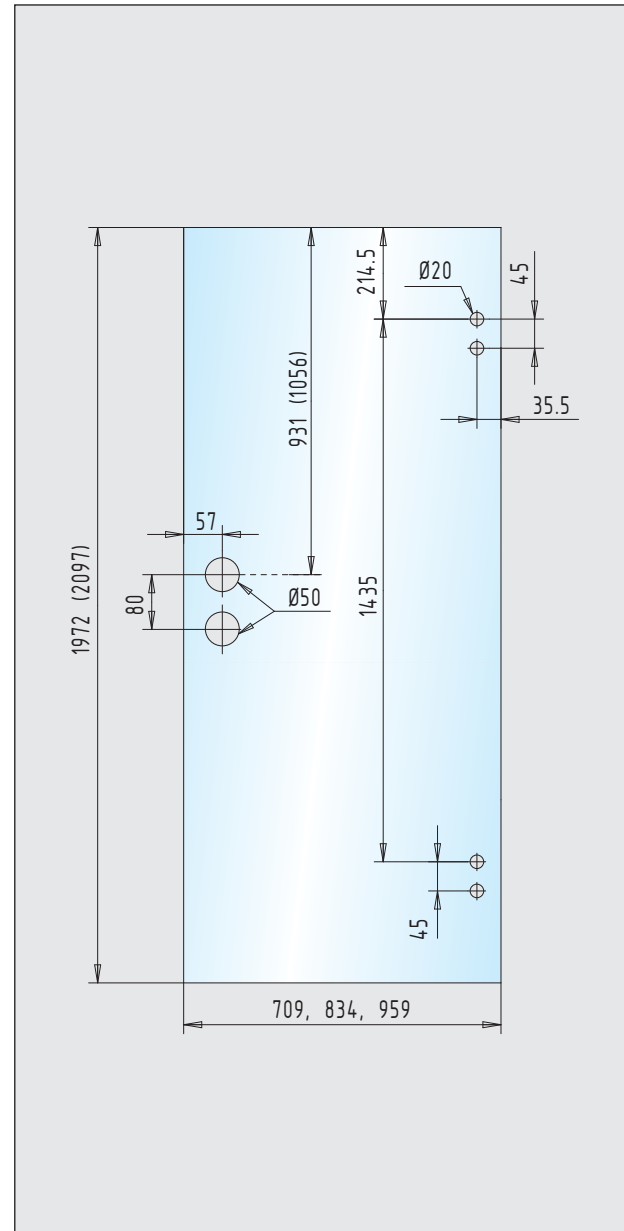


Glasbearbeitungen

Standard-Glastürblatt mit Zarge



Standard-Türblatt

**Hinweis:**

Die Abbildung zeigt ein Glastürblatt bei Verwendung von Standard-Zargen nach DIN 18101.

Erläuterungen:

- ① Zargenfalzmaß / Höhe
- ② Zargenfalzmaß / Breite
- ③ Bandbezugsmaß nach DIN 18268
- ④ Bandabstandsmaß nach DIN 18111
- ⑤ Mitte Türdrücker bis Zargenfalz

Hinweis:

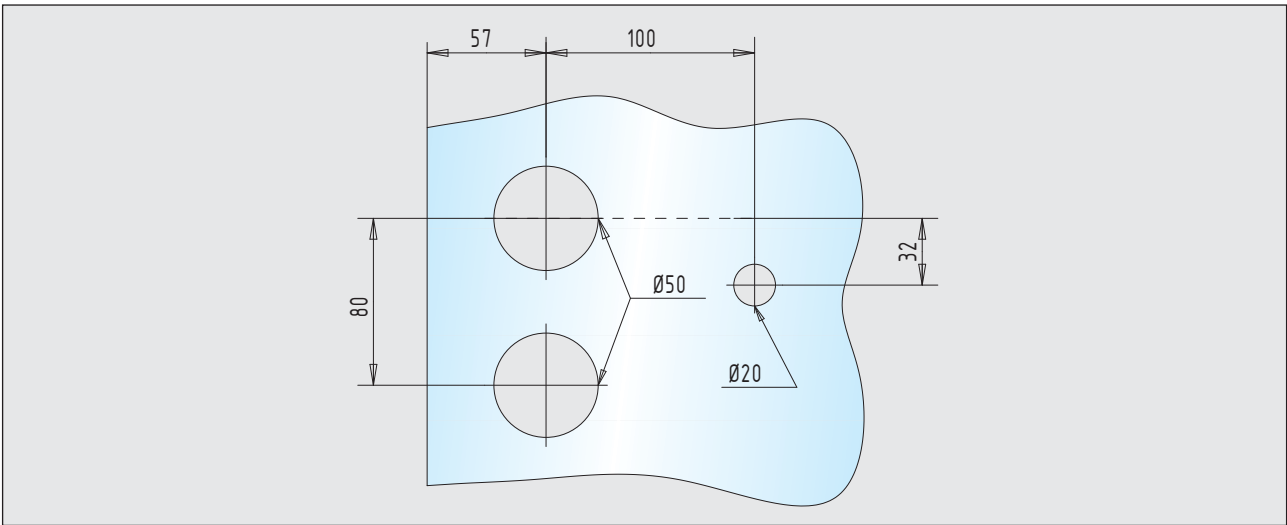
Die Abbildung zeigt die Glasbearbeitung eines Standard-Türblattes.

Glasbearbeitungen

■ geeignet für 8 – 10 mm Glas

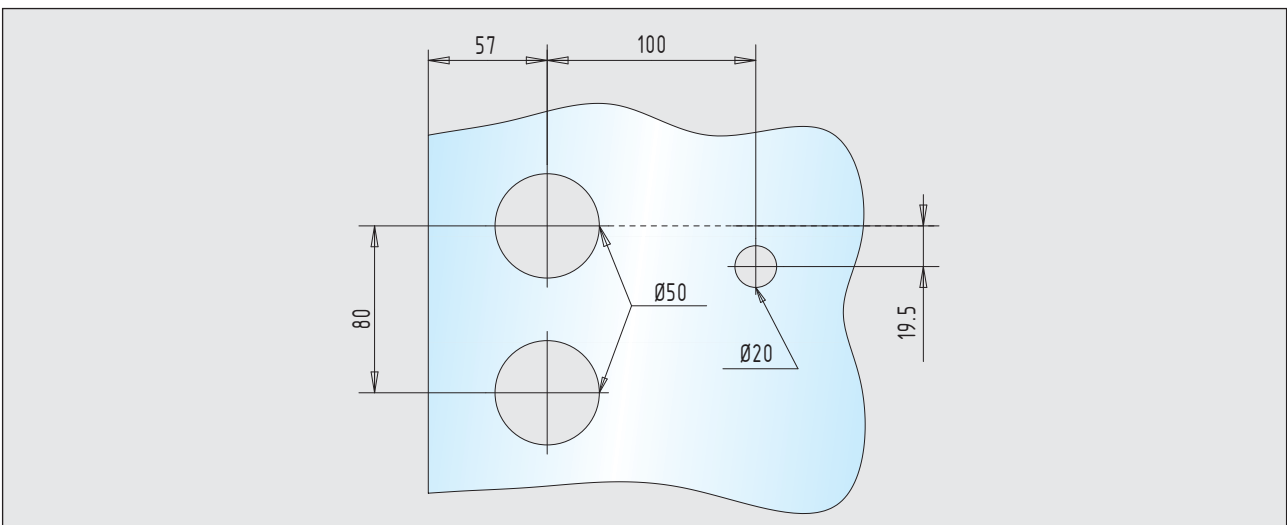
■ Schlösser und Türband

Seite 84 – 85



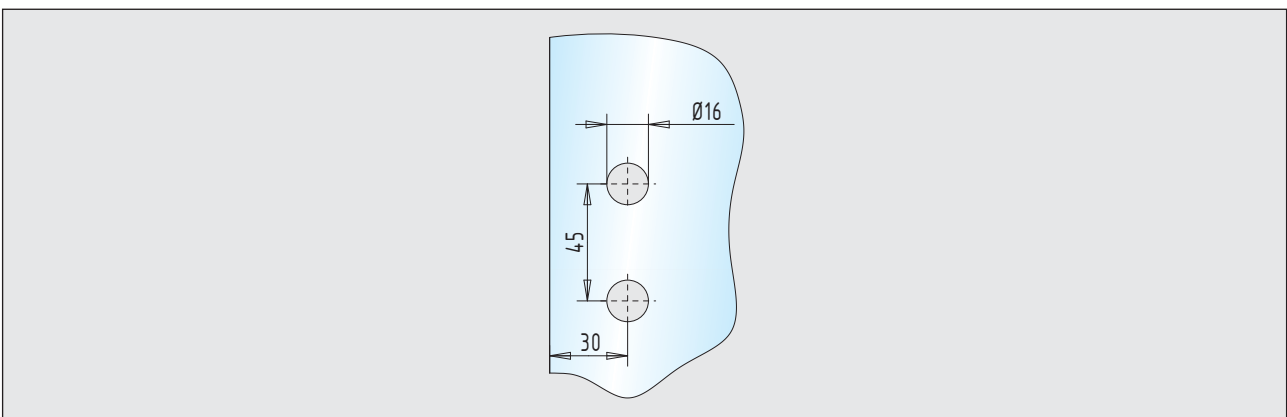
Maxi-Schloss
Gegenkasten

21.200.0510.____ + 21.200.0520.____
21.206.0510.____ + 21.206.0520.____



Panikschloss
Gegenkasten

21.202.0512.____ + 21.202.0522.____
21.208.0510.____ + 21.208.0520.____



Türband mit Anschraubplatte

21.320.0500.____

2



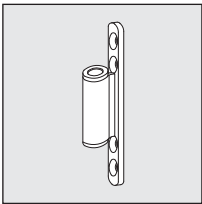
Einbaudetails

Hinweise:

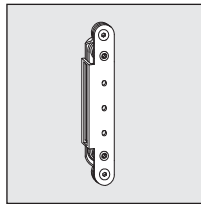
Die Abbildungen zeigen Zargen mit 24 (26) - 45 mm Falztiefe für 8 (10) mm Glasstärke (Seiten 95 - 101).

2

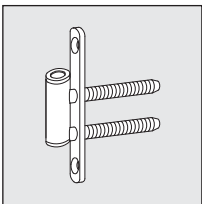
Das Befestigungsmaterial für die folgenden Artikel ist gemäß den örtlichen Gegebenheiten bauseits zu berücksichtigen.

**Rahmenteil**

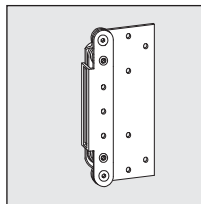
21.402.0000.010

**Aufnahmeelement**

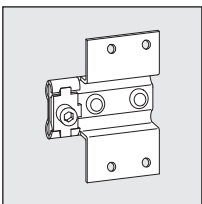
21.442.0000.010

**Rahmenteil**

21.404.0000.010

**Aufnahmeelement**

21.444.0000.010

**Anschraubtasche**

20.914.0000.010

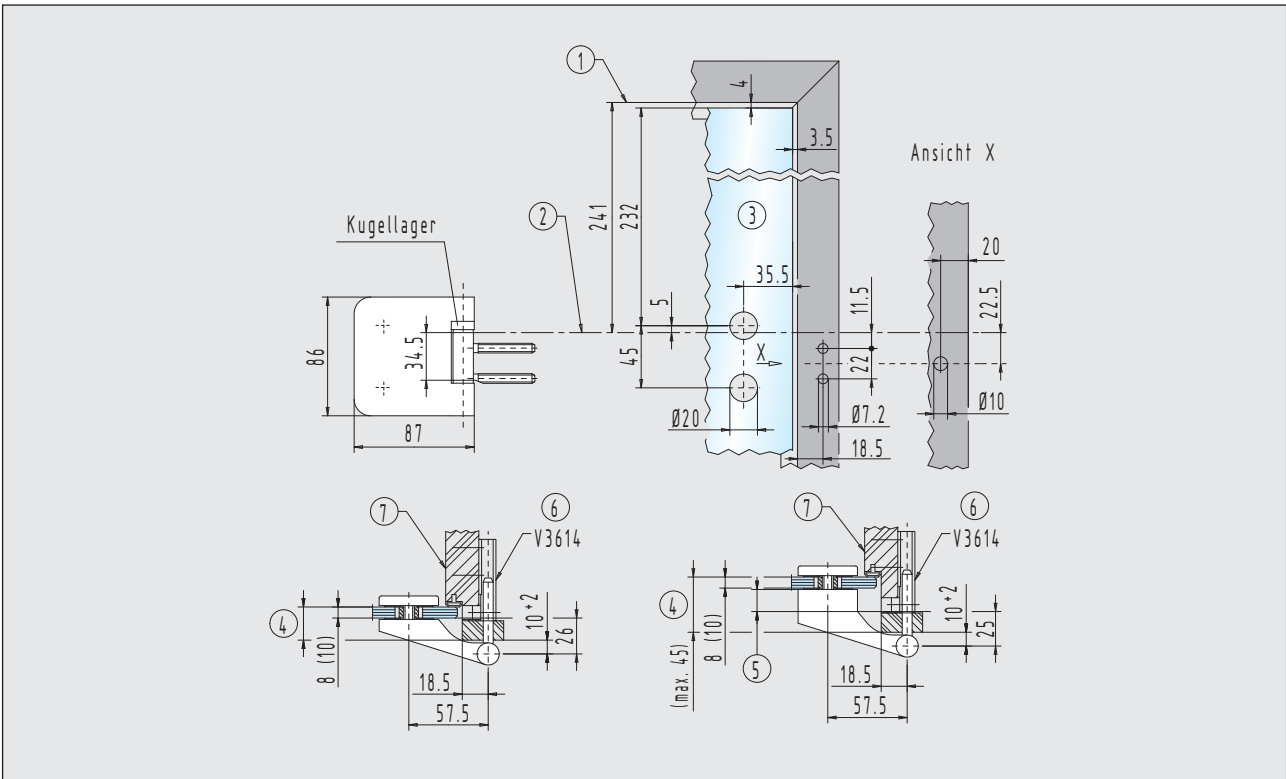
Erläuterungen:

- ① obere Bezugskante Zargenfalz
- ② Bandbezugslinie nach DIN 18268
- ③ max. 1.000 mm Glasbreite
- ④ Falztiefe
- ⑤ Distanzstück
- ⑥ Aufnahmeelement
- ⑦ Zarge



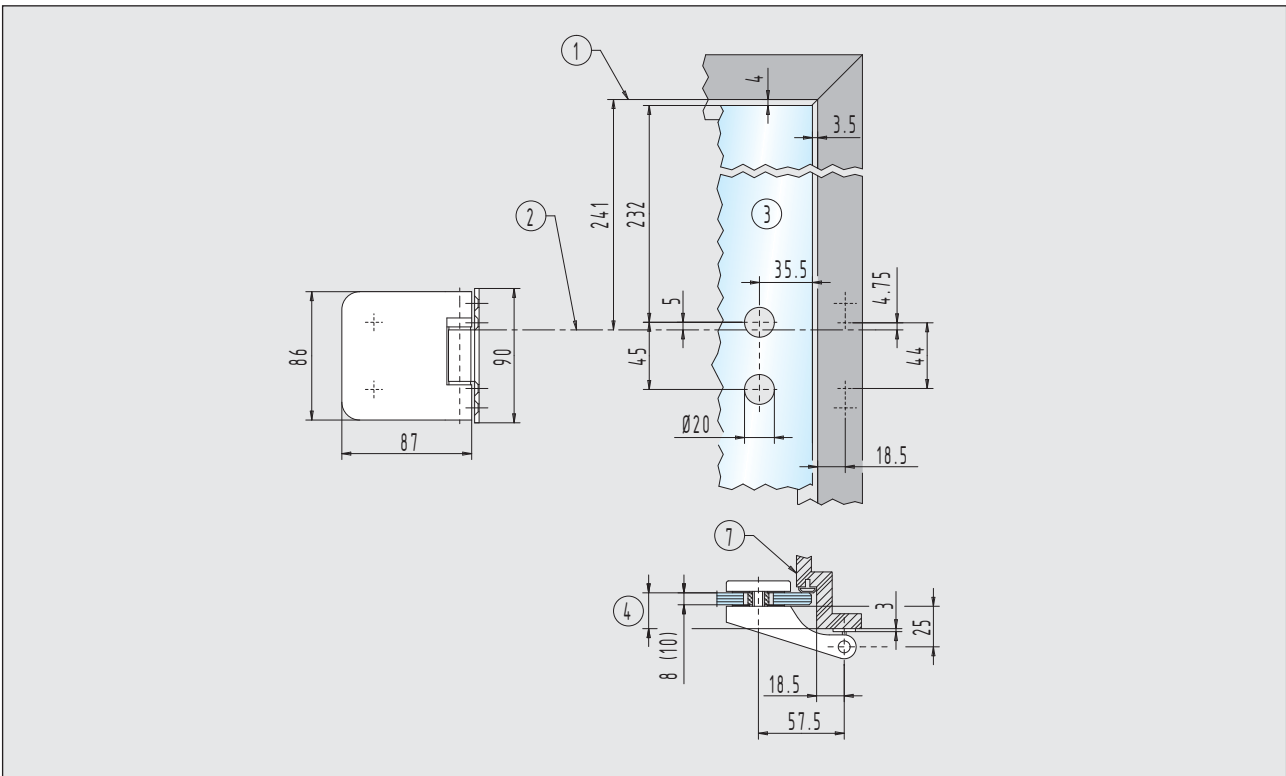
Einbaudetails

- Türbänder für 8 (10) mm Glas / 24 (26) - 45 mm Falztiefe



Rahmenteil für Holzzargen

21.400.0000.010



Rahmenteil für Holzzargen

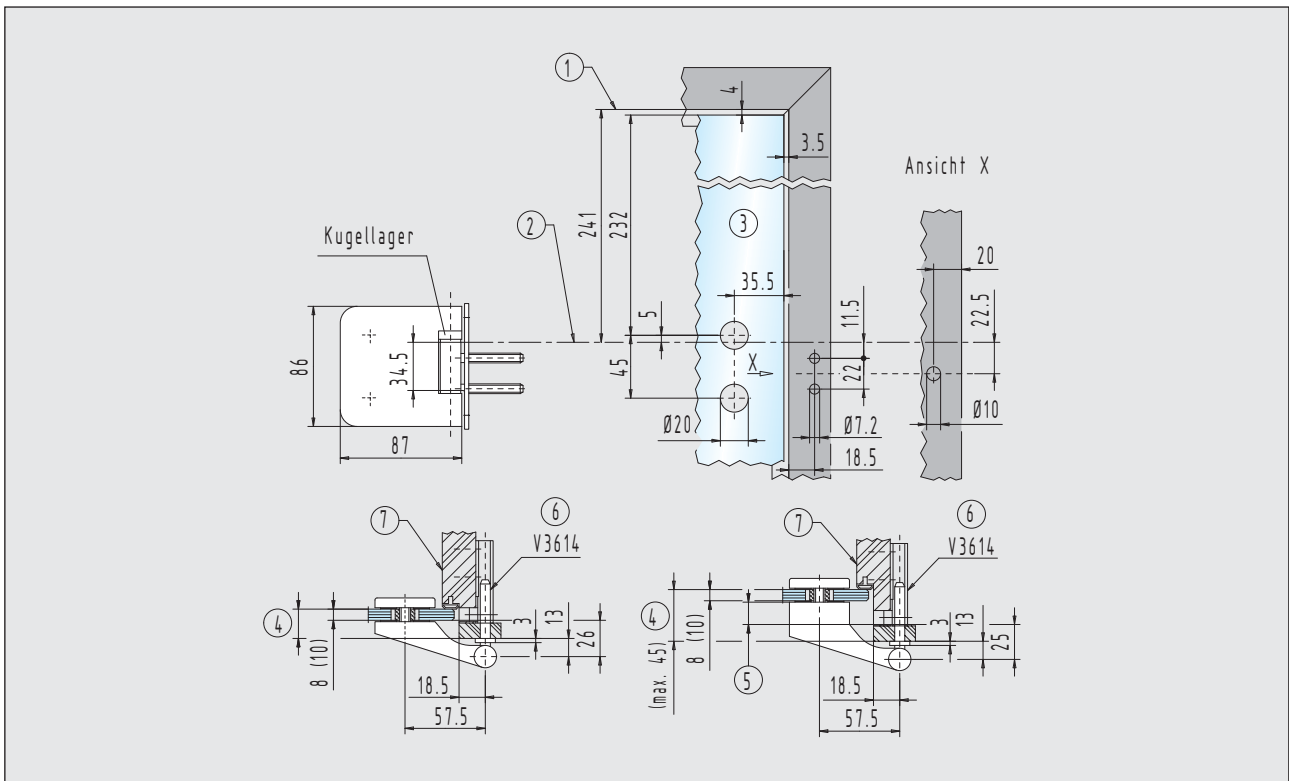
20.402.0000.010



Einbaudetails

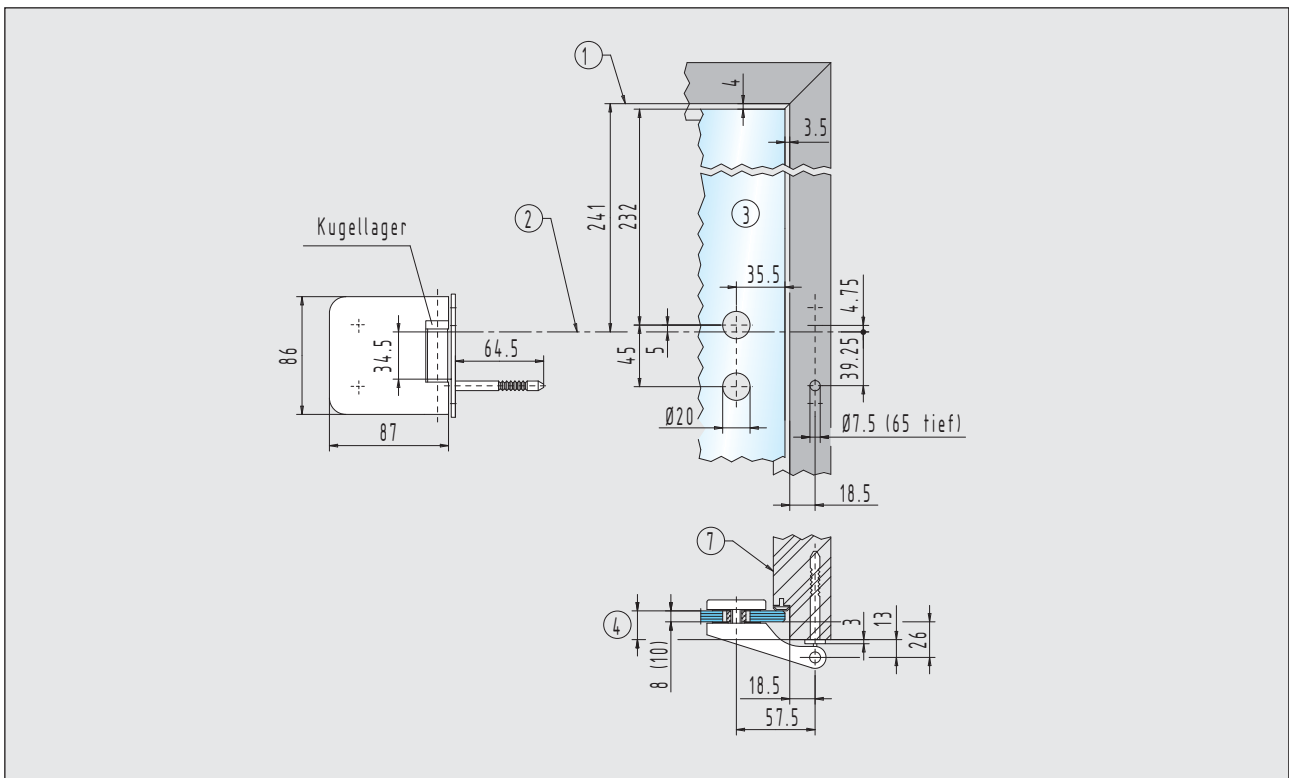
- Türbänder für 8 (10) mm Glas / 24 (26) - 45 mm Falztiefe

2



Rahmenteil für Holzzargen

21.404.0000.010

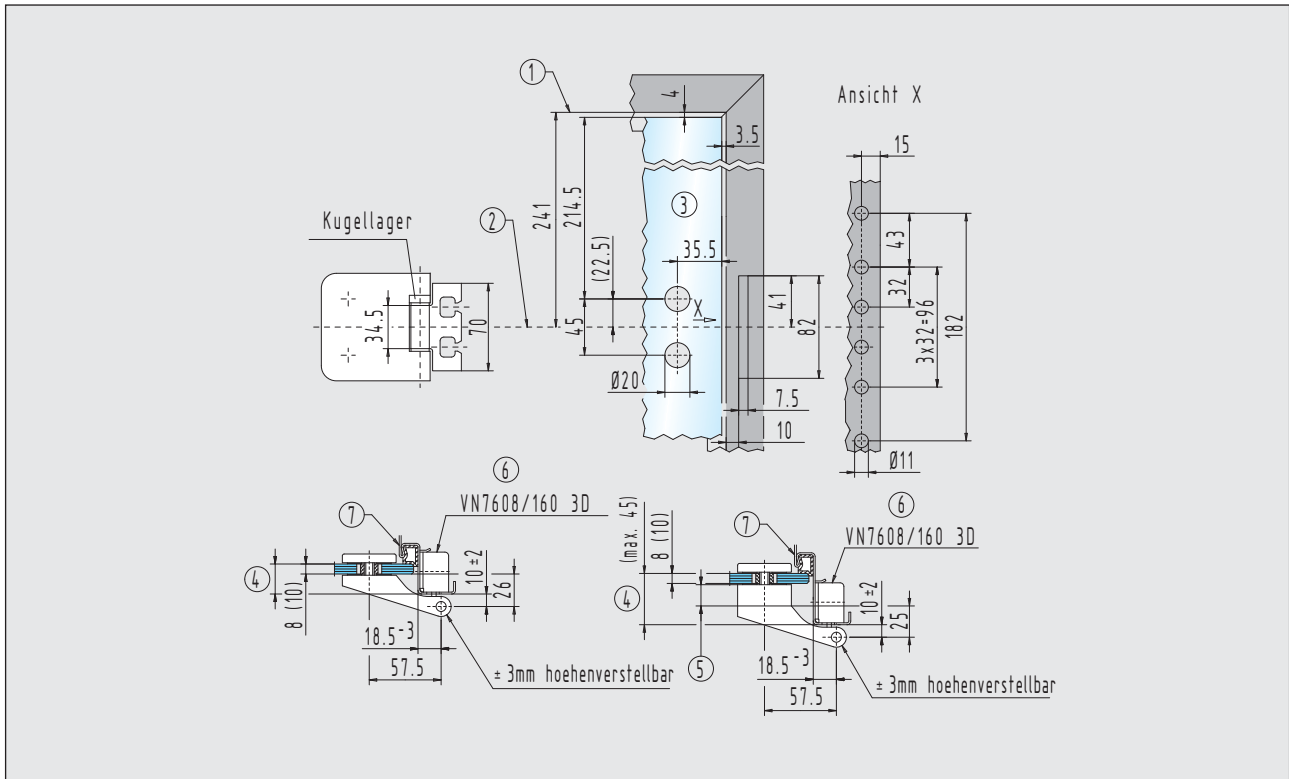


Rahmenteil für Holzzargen

21.406.0000.010

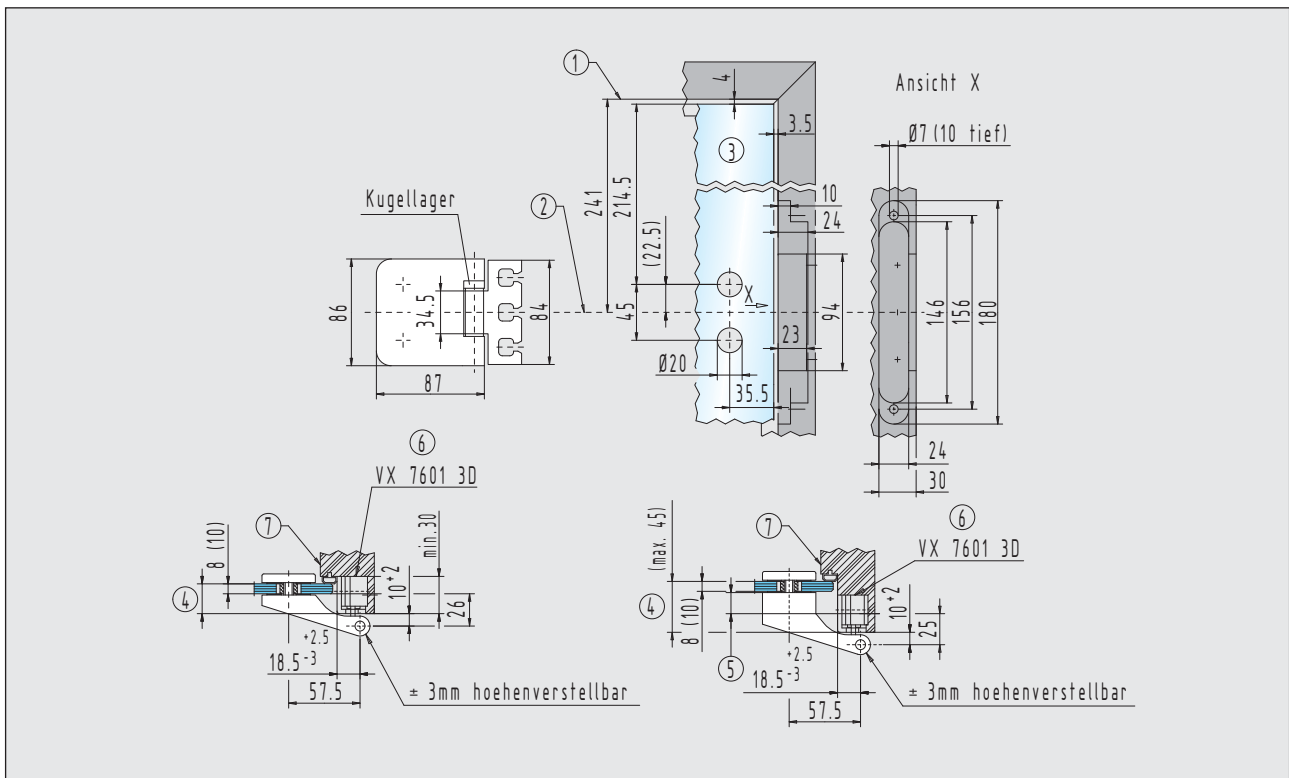
Einbaudetails

- Türbänder für 8 (10) mm Glas / 24 (26) - 45 mm Falztiefe



Rahmenteil für Stahlzargen

21.426.0000.010



Rahmenteil für Aufnahmeelemente „VX“

21.440.0000.010

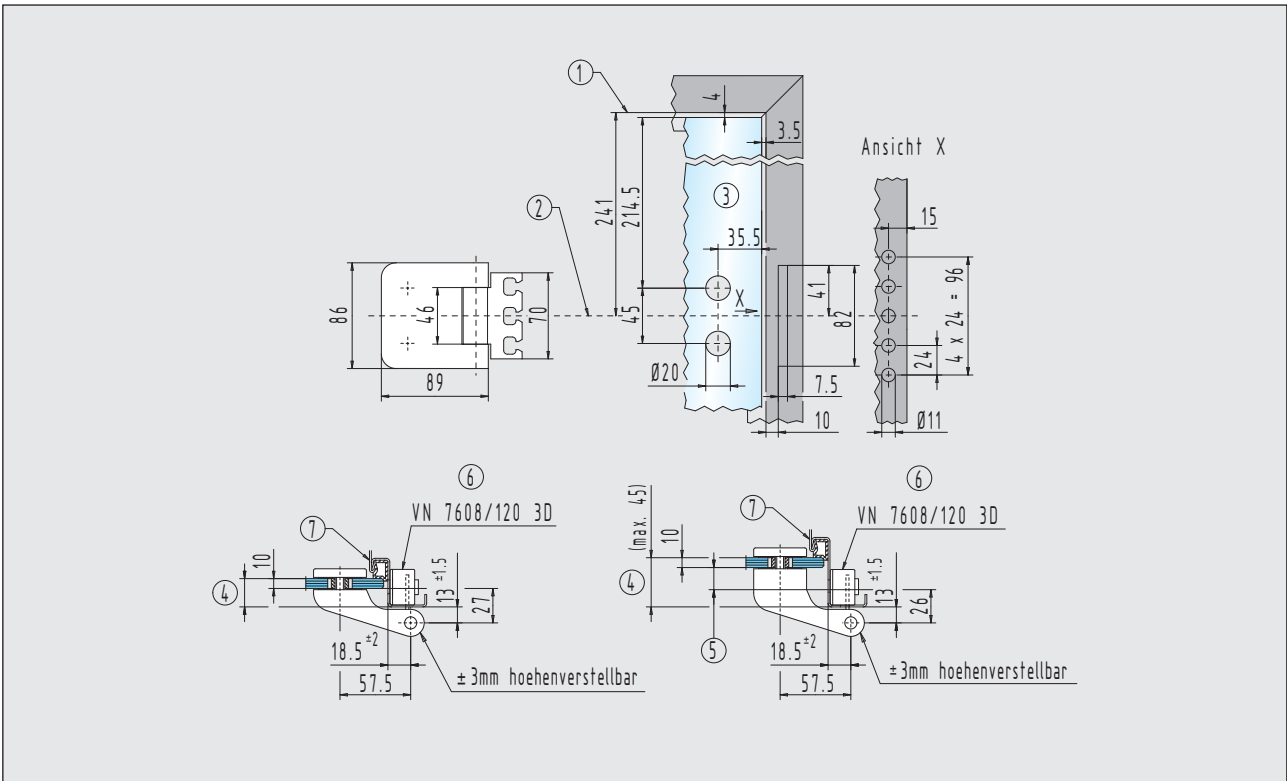


Einbaudetails

■ geeignet für 10 mm Glas / 26 - 45 mm Falztiefe

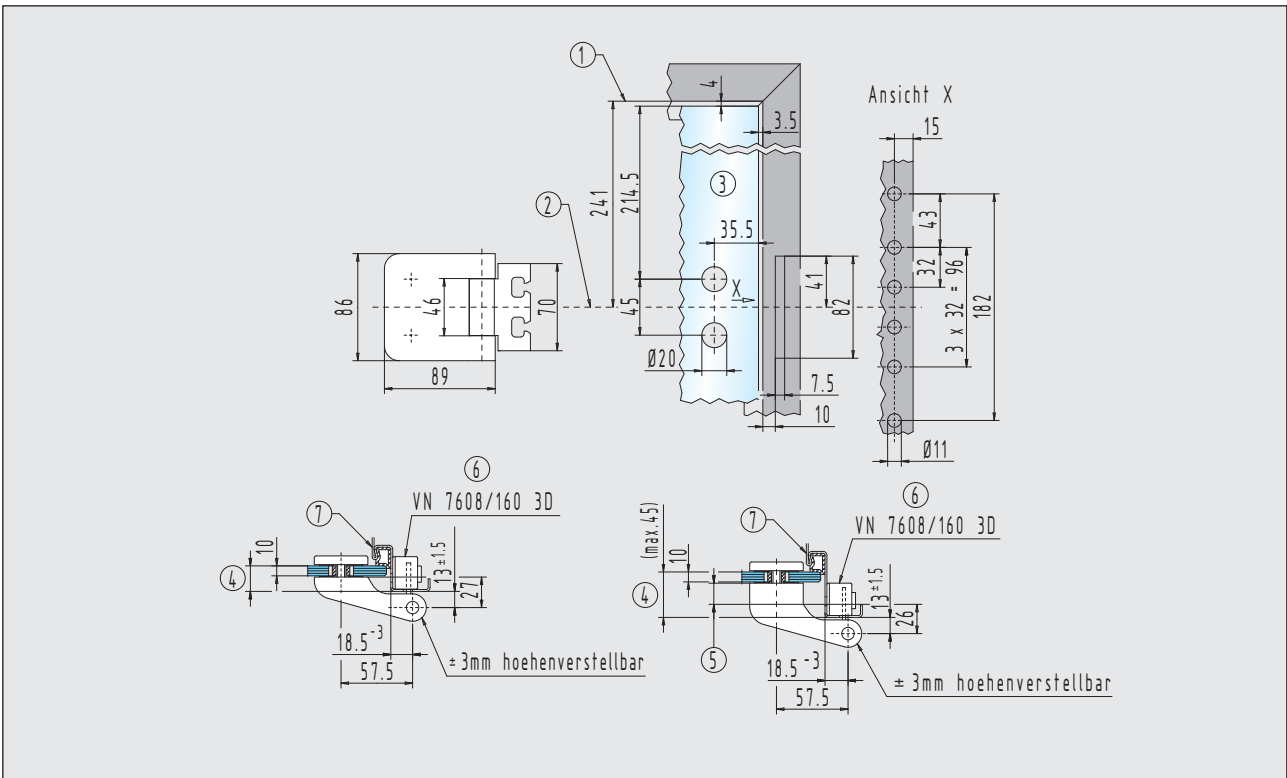
■ Türbänder bis 80 kg Türgewicht

2



Rahmenteil für Stahlzargen

21.500.0900.____ - 21.504.0900.____



Rahmenteil für Stahlzargen

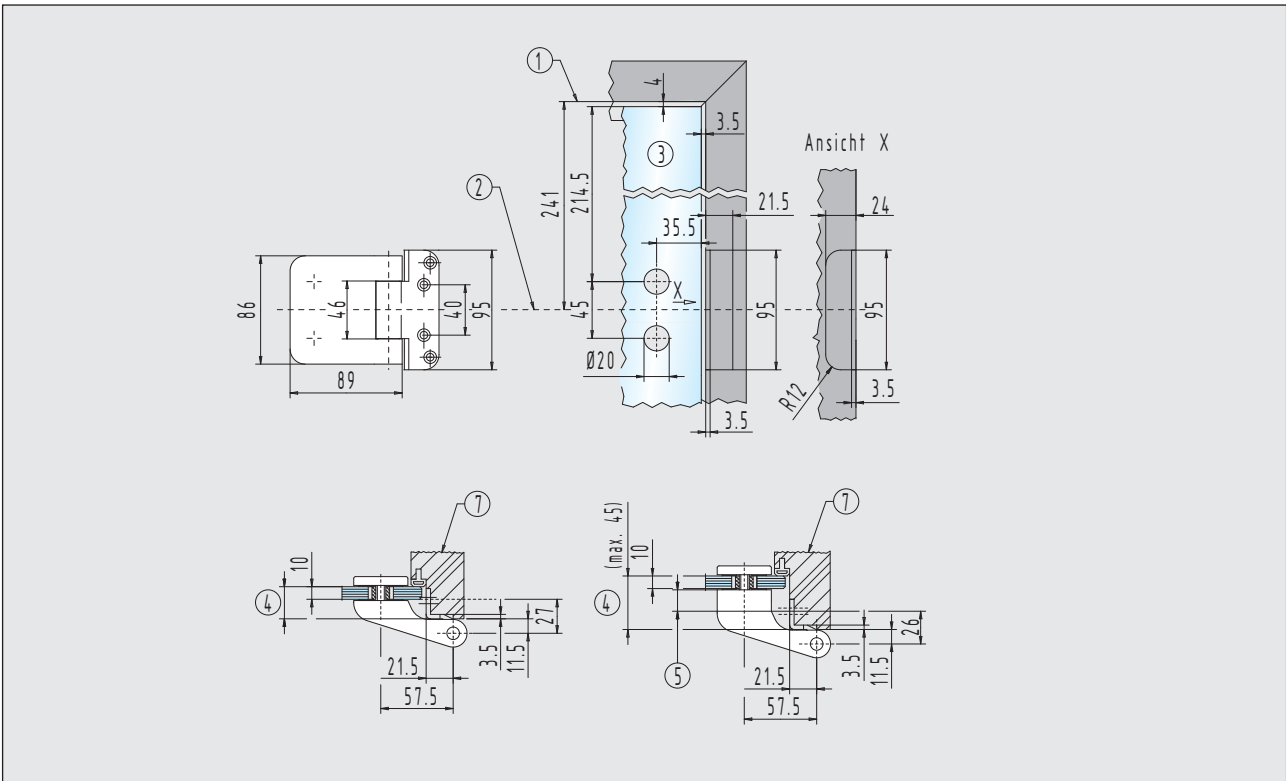
21.506.0900.____ - 21.510.0900.____

Einbaudetails

■ geeignet für 10 mm Glas / 26 - 45 mm Falztiefe

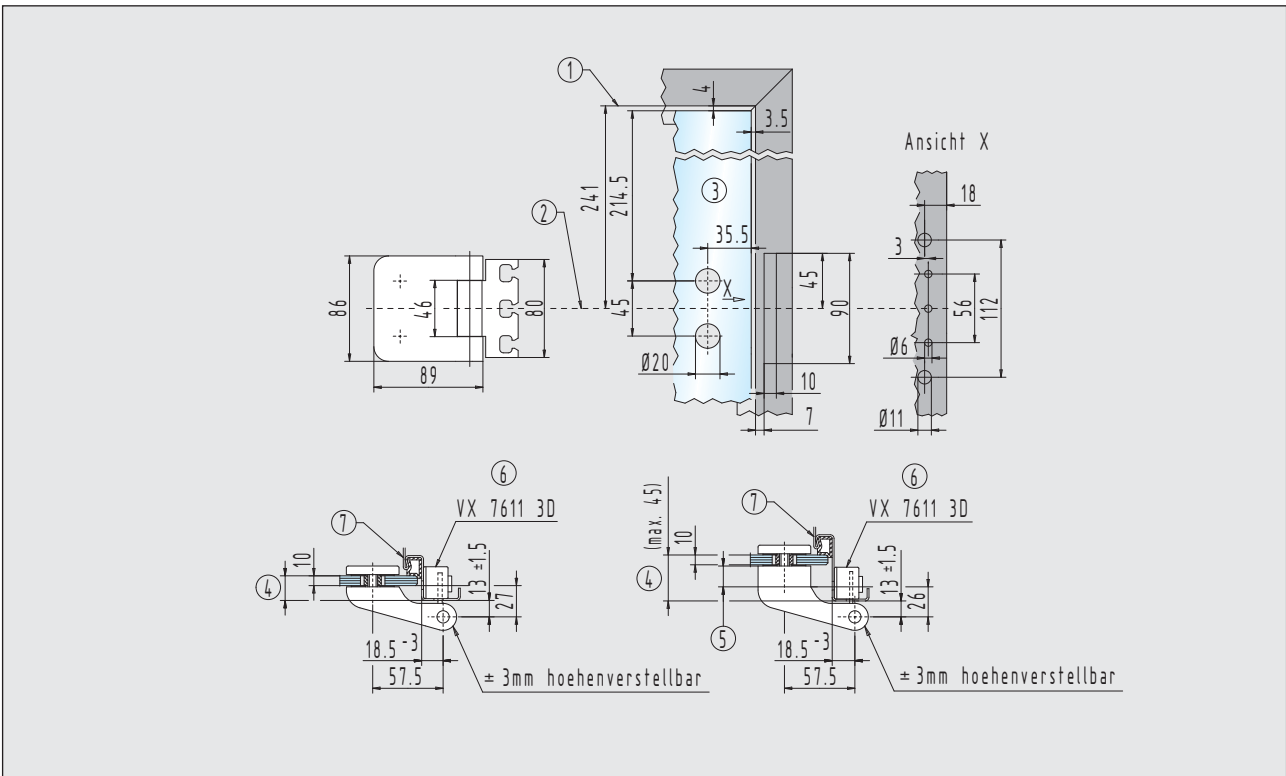
■ Türbänder bis 80 kg Türgewicht

Seite 89



Rahmenteil für Holzzargen

21.512.0900.____ - 21.516.0900.____



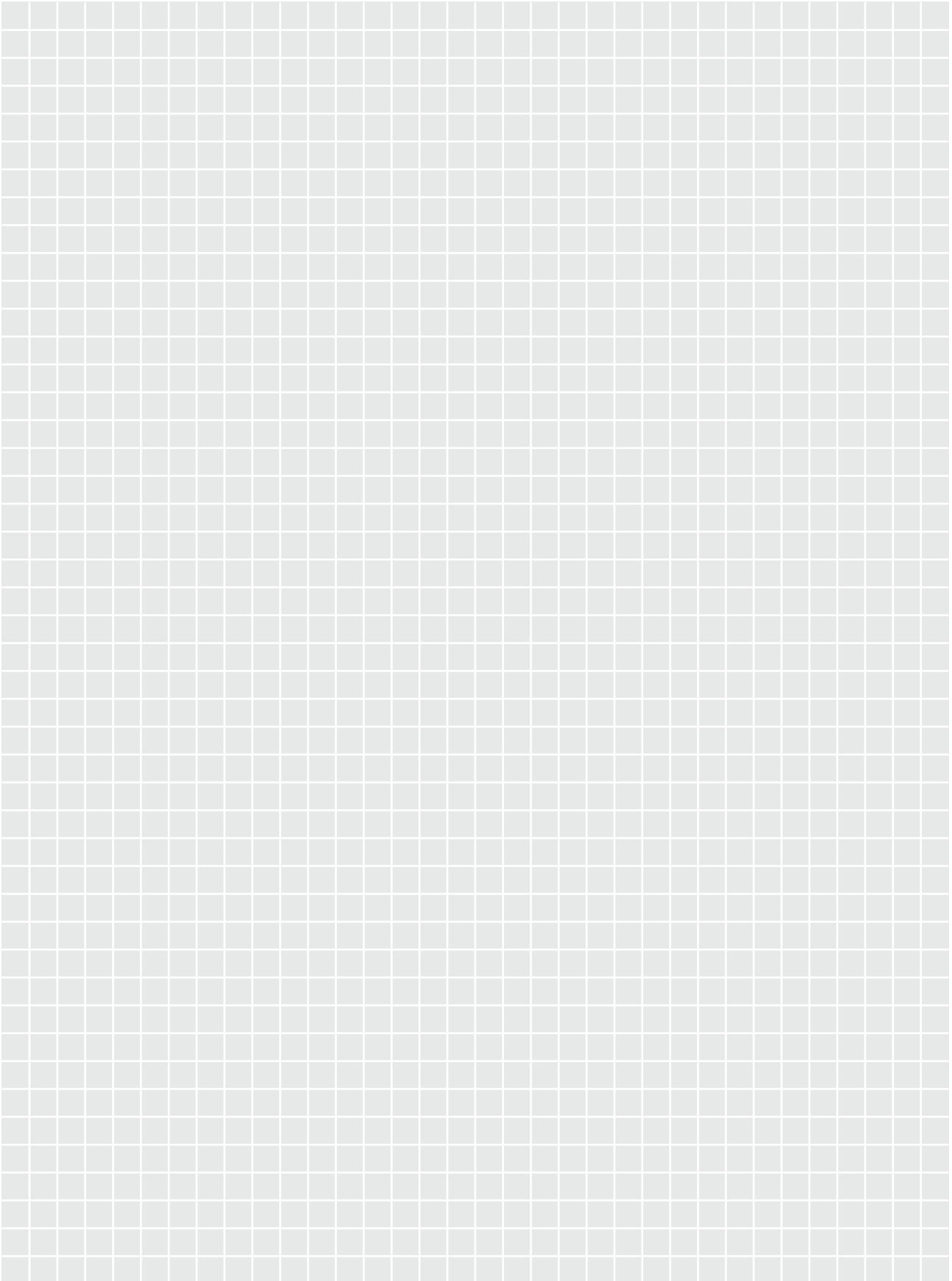
Rahmenteil für Aufnahmeelemente „VX“

21.518.0900.____ - 20.522.0900.____



Notizen

2



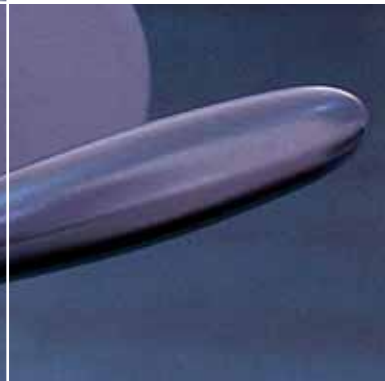
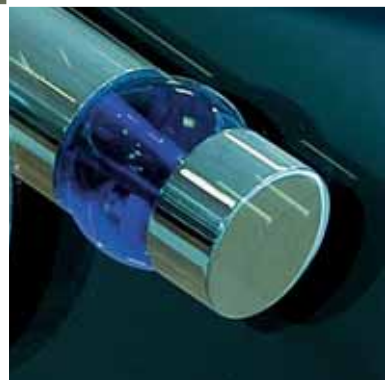
Türdrücker



Türdrücker

Türdrücker und Schloss, eine Einheit die verbindet.

3



INHALT



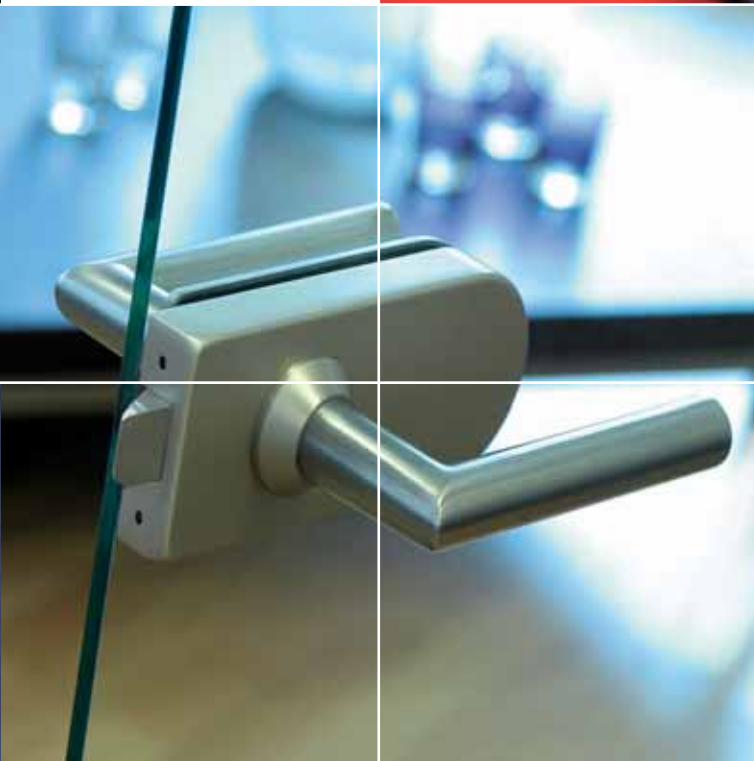
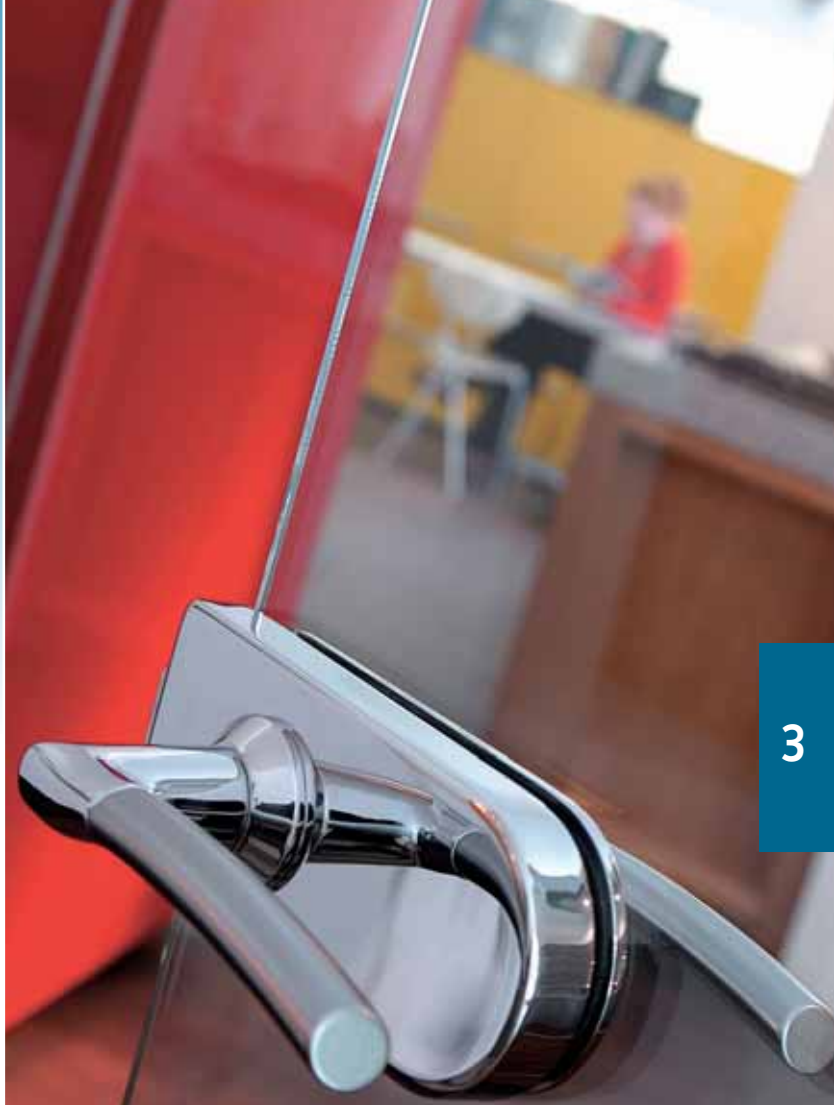
Werkstoffe und Oberflächen 106

Produktinformation

Türdrücker mit Ansatzführung 107 - 108

Türdrücker mit Rosetten 109 - 110

Türdrücker mit Funktionsrosetten 111



Werkstoffe und Oberflächen

Werkstoffe	Oberflächen-Schlüssel	Türdrücker
Aluminium	E4/C-0 silber ... 112	●
	E4/EV 2 neusilber ... 122	●
	RAL 9010 reinweiß ... 250	●
	RAL 9016 verkehrsweiß ... 255	●
	E4/S5/EV 5 goldfarbig ... 132	●
	E4/C 34 dunkelbronze ... 152	●
	E4/C 31 edelstahlfarbig ... 137	●
	Sondereloxal ... 199	●
	RAL-beschichtet ... 295	●
Messing	poliert ... 318	●
	matt gebürstet ... 328	●
	matt verchromt ... 372	●
	poliert verchromt ... 374	●
	velour vernickelt ... 376	●
	Sonderfarben ... 399	●
Edelstahl	matt geschliffen ... 426	●
	poliert ... 416	●

Hinweise:

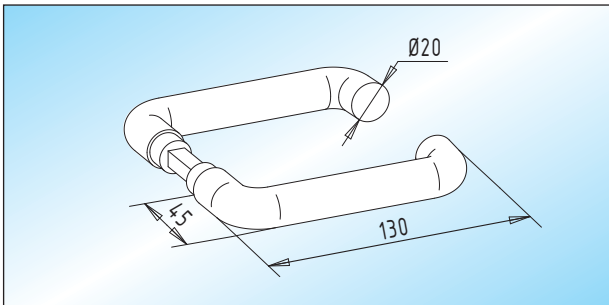
Bei Türdrückern, die in unterschiedlichen Materialien gefertigt werden, kann es gegenüber der dargestellten Abbildung zu geringen Maßunterschieden kommen.

Die Modelle „Gehrungsform“ und „gebogene Form“ sind im Werkstoff Messing in poliert und matt gebürstet lieferbar.



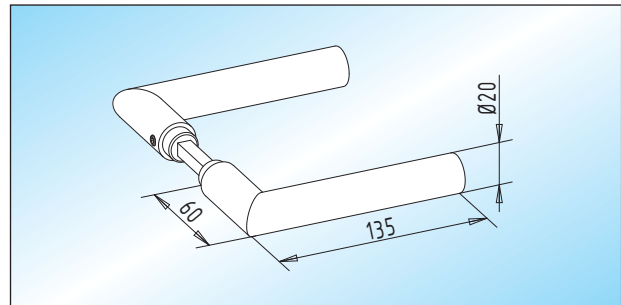
Türdrücker mit Ansatzführung

■ geeignet für STUDIO- und ATELIER F/R-Schlösser



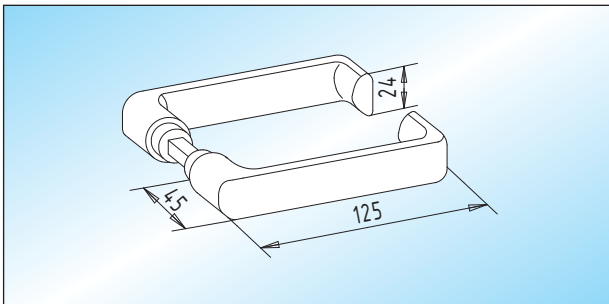
Türdrücker
Türdrücker / **runde Form**

Türdrücker-Garnitur	22.100.0000. ___
Türdrücker-Lochteil	22.102.0000. ___



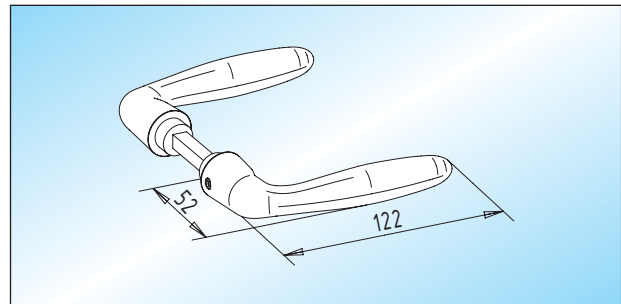
Türdrücker
Türdrücker / **Gehrungsform**

Türdrücker-Garnitur	22.108.0000. ___
Türdrücker-Lochteil	22.110.0000. ___



Türdrücker
Türdrücker / **flachovale Form**
Lieferbar in Aluminium!

Türdrücker-Garnitur	22.104.0000. ___
Türdrücker-Lochteil	22.106.0000. ___



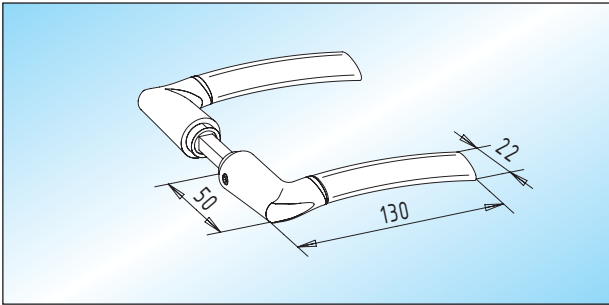
Türdrücker
Türdrücker / **ballige Form**

Türdrücker-Garnitur	22.112.0000. ___
Türdrücker-Lochteil	22.114.0000. ___



Türdrücker mit Ansatzführung

■ geeignet für STUDIO- und ATELIER F/R-Schlösser

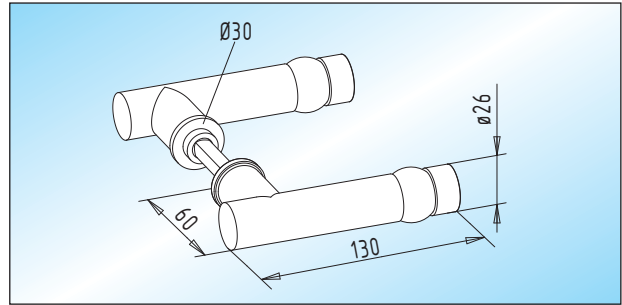


Türdrücker

Türdrücker / ovale Form

Ansatz: MS pol. verchromt / Griffstück: Aluminium Stahl

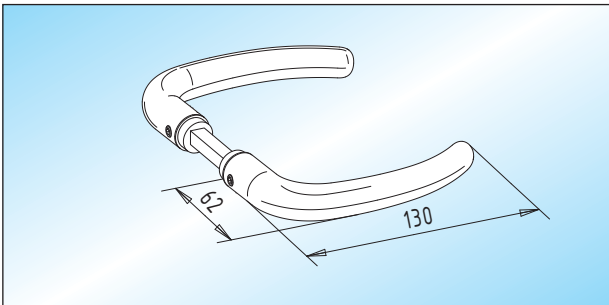
Türdrücker-Garnitur	22.116.0000.399
Türdrücker-Lochteil	22.118.0000.399



Türdrücker

Türdrücker mit Glaskugel „blau / klar“
Messing poliert verchromt

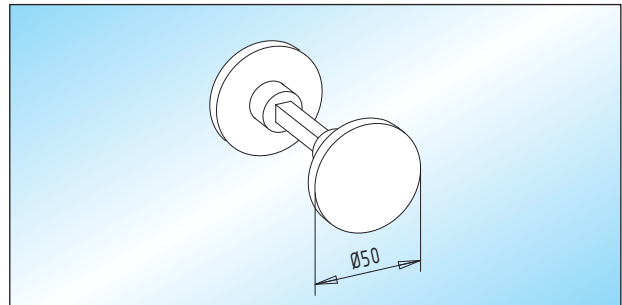
Türdrücker-Garnitur	22.124.0000.399
Türdrücker-Lochteil	22.126.0000.399



Türdrücker

Türdrücker / gebogene Form

Türdrücker-Garnitur	22.120.0000. ___
Türdrücker-Lochteil	22.122.0000. ___



Drehknopf

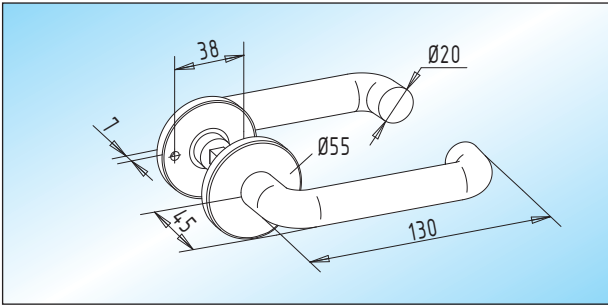
Drehknopf / 50 mm Durchmesser
Lieferbar in Aluminium und Messing!

Drehknopf-Garnitur	22.150.0000. ___
Drehknopf-Lochteil	22.152.0000. ___



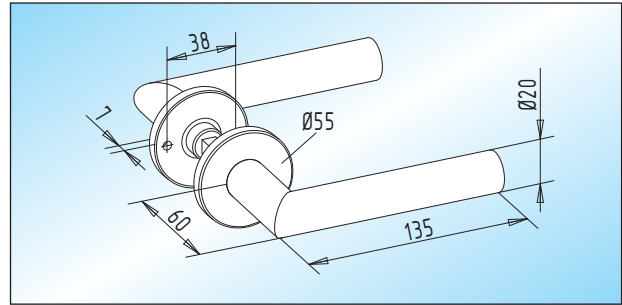
Türdrücker mit Rosetten

■ geeignet für STUDIO- und ATELIER F/R-Schlösser



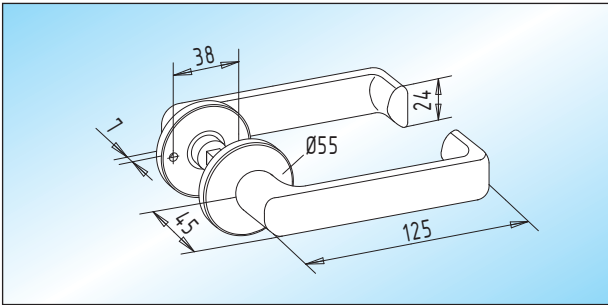
Türdrücker mit Rosetten
Türdrücker mit Rosetten / **runde Form**

Türdrücker-Garnitur	22.200.0000. ___
Türdrücker-Lochteil	22.202.0000. ___



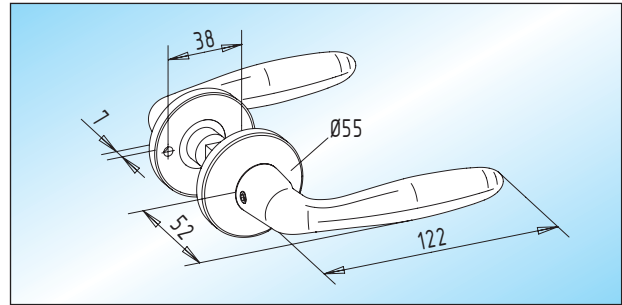
Türdrücker mit Rosetten
Türdrücker mit Rosetten / **Gehrungsform**

Türdrücker-Garnitur	22.208.0000. ___
Türdrücker-Lochteil	22.210.0000. ___



Türdrücker mit Rosetten
Türdrücker mit Rosetten / **flachovale Form**
Lieferbar in Aluminium!

Türdrücker-Garnitur	22.204.0000. ___
Türdrücker-Lochteil	22.206.0000. ___



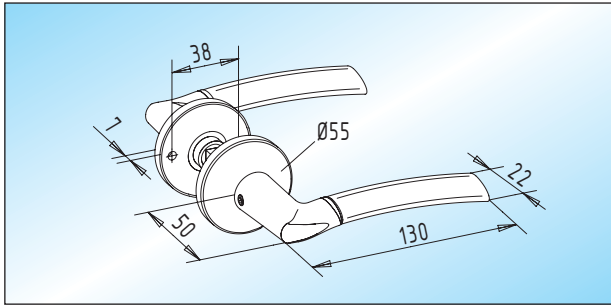
Türdrücker mit Rosetten
Türdrücker mit Rosetten / **ballige Form**

Türdrücker-Garnitur	22.212.0000. ___
Türdrücker-Lochteil	22.214.0000. ___



Türdrücker mit Rosetten

■ geeignet für STUDIO- und ATELIER F/R-Schlösser



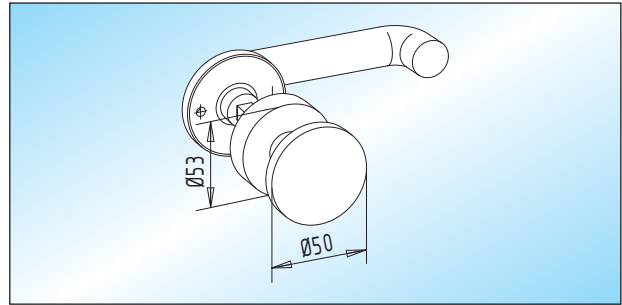
Türdrücker mit Rosetten

Türdrücker mit Rosetten / **ovale Form**

Ansatz: MS pol. verchromt / Griffstück: Aluminium Stahl

Türdrücker-Garnitur 22.216.0000.399

Türdrücker-Lochteil 22.218.0000.399

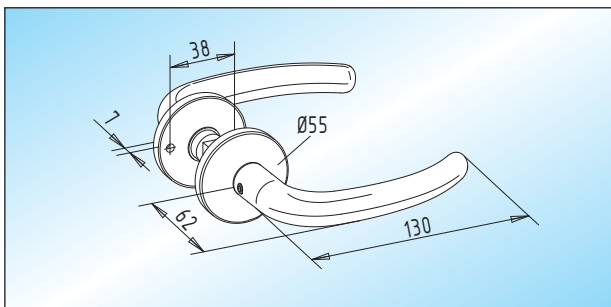


Türdrücker - Wechselgarnitur mit Rosetten

Türdrücker / runde Form und feststehender Knopf mit Rosetten. **Lieferbar in Aluminium und Messing!**

22.254.0000.

3

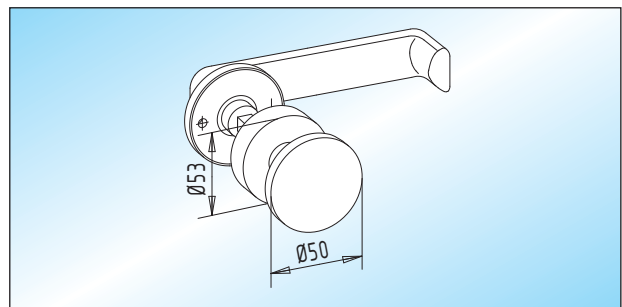


Türdrücker mit Rosetten

Türdrücker mit Rosetten / **gebogene Form**

Türdrücker-Garnitur 22.220.0000.

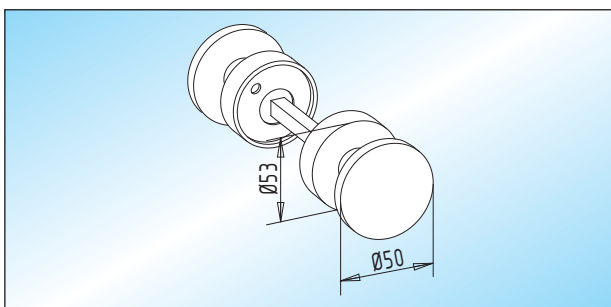
Türdrücker-Lochteil 22.222.0000.



Türdrücker - Wechselgarnitur mit Rosetten

Türdrücker / flachovale Form und feststehender Knopf mit Rosetten. **Lieferbar in Aluminium!**

22.256.0000.



Drehknopf mit Rosetten

Drehknopf mit Rosetten / 50 mm Durchmesser

Lieferbar in Aluminium und Messing!

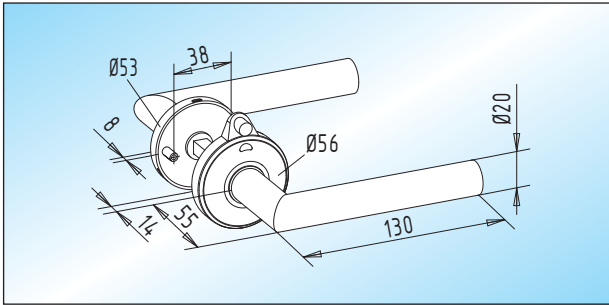
Drehknopf-Garnitur 22.250.0000.

Drehknopf-Lochteil 22.252.0000.



Türdrücker mit Funktionsrosetten

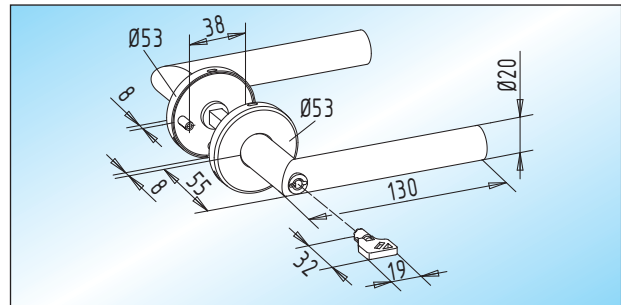
- geeignet für ATELIER F/R-Schlösser



Türdrücker mit Funktionsrosetten

Türdrücker - **Basisschaltung**, **Edelstahl mattgeschliffen**.
Der Zutritt kann von innen geregelt werden, ohne dass man sich selbst einschließt.

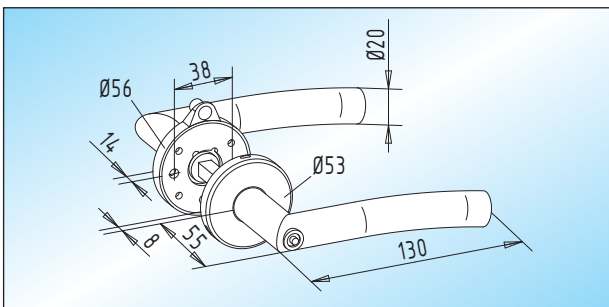
Gehrungsform	22.300.0000.426
Wellenform	22.302.0000.426



Türdrücker mit Funktionsrosetten

Türdrücker - **Umschaltfunktion**, **Edelstahl mattgeschliffen**.
Der Zutritt kann von außen über den Schlüssel geregelt werden, ohne dass jemand eingeschlossen wird.

Gehrungsform	22.308.0000.426
Wellenform	22.310.0000.426



Türdrücker mit Funktionsrosetten

Türdrücker - **Basisschaltung mit Anzeige und Notöffnung**,
Edelstahl mattgeschliffen.

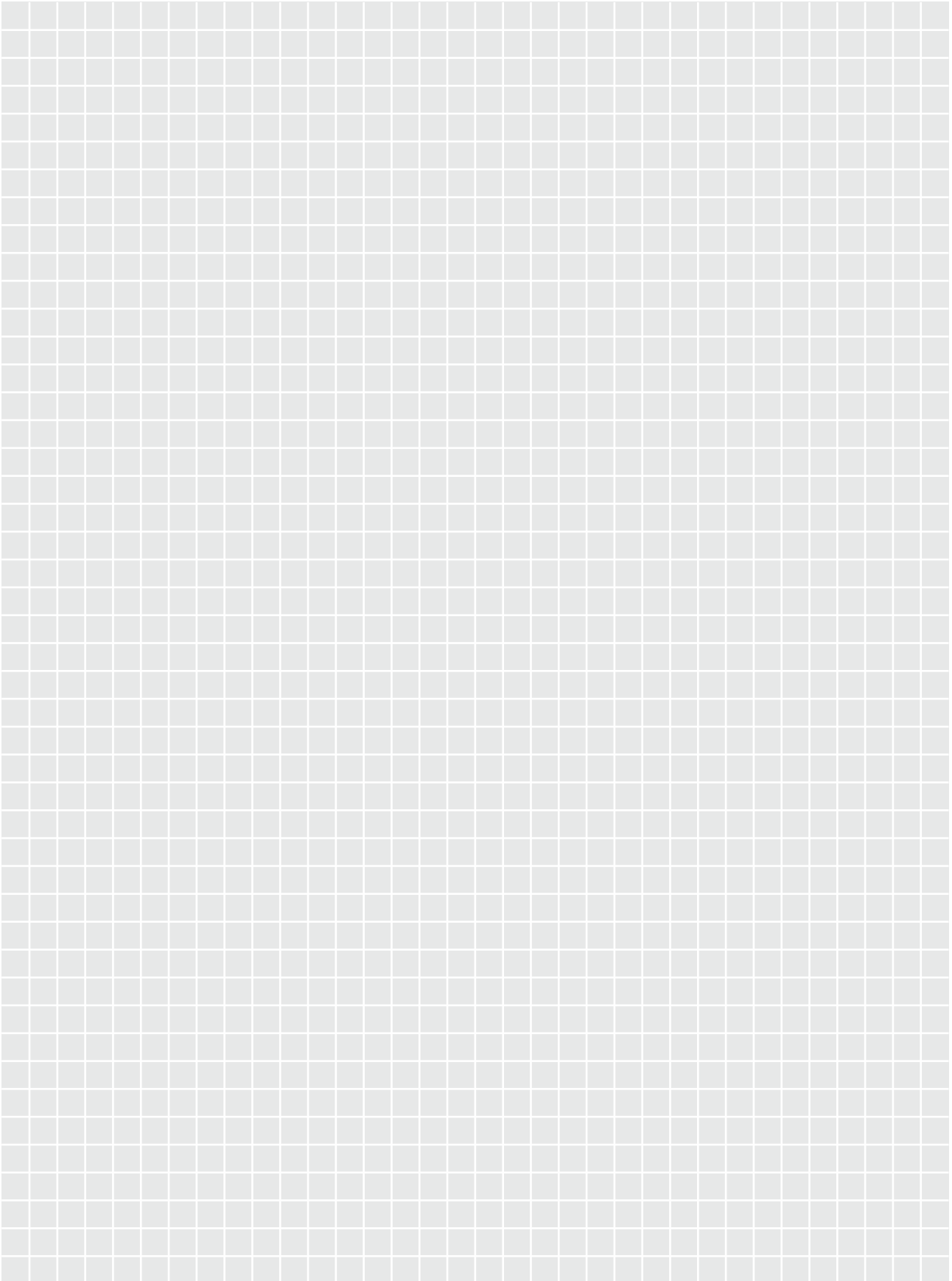
Der Zutritt kann von innen geregelt werden, ohne dass man sich selbst einschließt. Im Notfall lässt sich die Tür von außen öffnen.

Gehrungsform	22.304.0000.426
Wellenform	22.306.0000.426

Die Türdrücker lassen sich durch die Funktionsrosetten in Leerlauf schalten. Während der Türdrücker innen seine normale Funktion behält, ist der äußere Türdrücker ohne Funktion. Dadurch ist niemand eingeschlossen und doch ist von außen der Zutritt verwehrt. Diese Funktion lässt sich nur bei einem nicht verriegeltem Schloss anwenden.



Notizen



STUDIO Exclusiv - Private Line



STUDIO Exclusiv - Private Line

Edles Design für hohe Ansprüche
an Wohn- und Lebensqualität.

4



INHALT



Technische Hinweise

22 - 25

Produktinformation

Schlösser, Türdrücker
und Türbänder

116 - 117



Glasbearbeitungen

60 - 61



4





Schlösser, Türdrücker und Türbänder

■ geeignet für 8 (10) mm Glas / 24 (26) mm Falztiefe

■ Rahmenteile

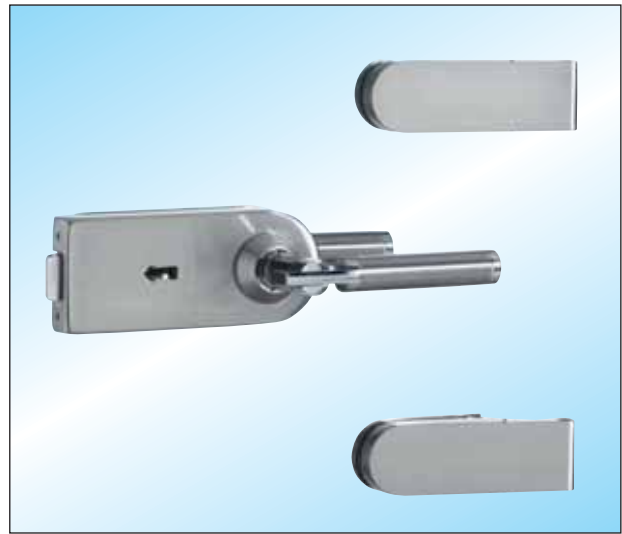
Seite 57 – 59



STUDIO Exklusiv / Set 1

Schloss und Türbänder: Messing poliert verchromt
Türdrücker: Messing poliert verchromt / Nickel matt

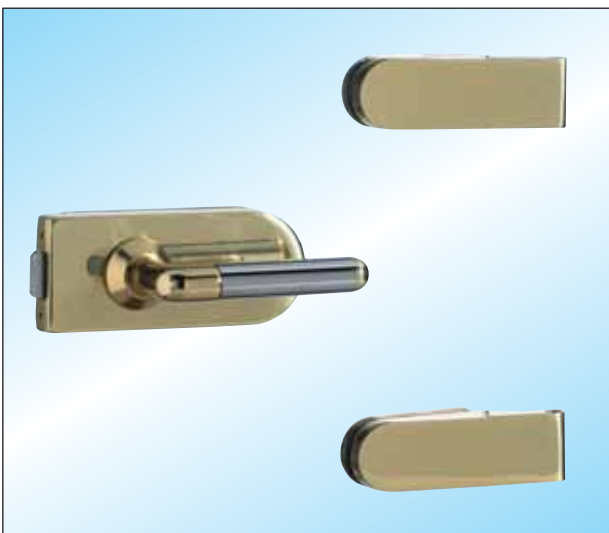
Schloss unverschießbar, Drückerposition hinten	23.100.0500.399
Schloss unverschießbar, Drückerposition vorne	23.102.0500.399
Buntbartschloss mit 2 Schlüsseln	23.104.0500.399
Schloss vorgerichtet für Profilzylinder	23.106.0500.399



STUDIO Exklusiv / Set 3

Schloss und Türbänder: Messing velour vernickelt
Türdrücker: Messing poliert verchromt / Edelstahl matt

Schloss unverschießbar, Drückerposition hinten	23.300.0500.399
Schloss unverschießbar, Drückerposition vorne	23.302.0500.399
Buntbartschloss mit 2 Schlüsseln	23.304.0500.399
Schloss vorgerichtet für Profilzylinder	23.306.0500.399



STUDIO Exklusiv / Set 2

Schloss und Türbänder: Messing poliert
Türdrücker: Messing poliert / Messing poliert verchromt

Schloss unverschießbar, Drückerposition hinten	23.200.0500.399
Schloss unverschießbar, Drückerposition vorne	23.202.0500.399
Buntbartschloss mit 2 Schlüsseln	23.204.0500.399
Schloss vorgerichtet für Profilzylinder	23.206.0500.399



STUDIO Exklusiv / Set 4

Schloss und Türbänder: Messing poliert
Türdrücker: Messing poliert

Schloss unverschießbar, Drückerposition hinten	23.400.0500.318
Schloss unverschießbar, Drückerposition vorne	23.402.0500.318
Buntbartschloss mit 2 Schlüsseln	23.404.0500.318
Schloss vorgerichtet für Profilzylinder	23.406.0500.318

Schlösser, Türdrücker und Türbänder

■ geeignet für 8 (10) mm Glas / 24 (26) mm Falztiefe

■ Rahmenteile

Seite 57 – 59

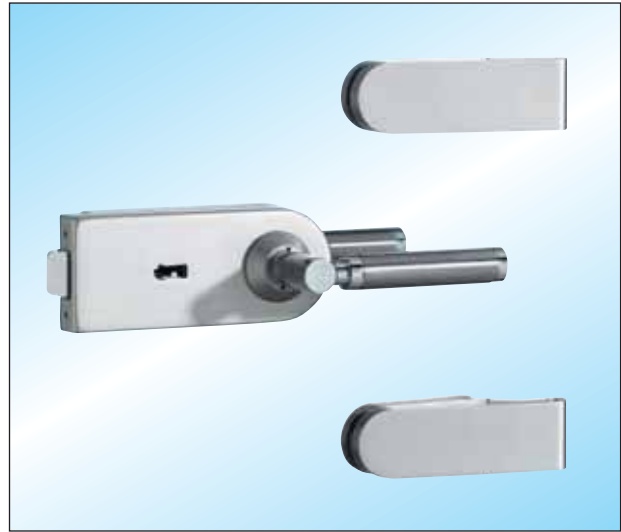


STUDIO Exclusiv / Set 5

Schloss und Türbänder: Messing poliert verchromt

Türdrücker: Messing poliert verchromt

Schloss unverschießbar, Drückerposition hinten	23.500.0500.374
Schloss unverschießbar, Drückerposition vorne	23.502.0500.374
Buntbartschloss mit 2 Schlüsseln	23.504.0500.374
Schloss vorbereitet für Profilzylinder	23.506.0500.374

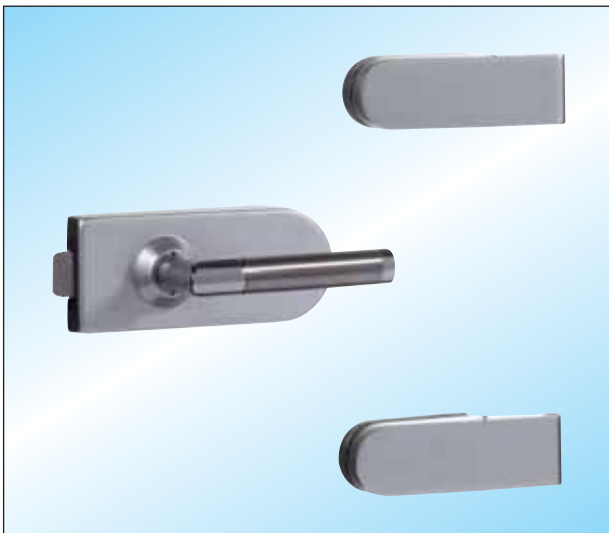


STUDIO Exclusiv / Set 7

Schloss und Türbänder: Aluminium edelstahlfarbig matt

Türdrücker: Messing poliert verchromt / Edelstahl matt

Schloss unverschießbar, Drückerposition hinten	23.700.0500.399
Schloss unverschießbar, Drückerposition vorne	23.702.0500.399
Buntbartschloss mit 2 Schlüsseln	23.704.0500.399
Schloss vorbereitet für Profilzylinder	23.706.0500.399



STUDIO Exclusiv / Set 6

Schloss und Türbänder: Aluminium silber feinpoliert

Türdrücker: Messing poliert verchromt / Edelstahl matt

Schloss unverschießbar, Drückerposition hinten	23.600.0500.399
Schloss unverschießbar, Drückerposition vorne	23.602.0500.399
Buntbartschloss mit 2 Schlüsseln	23.604.0500.399
Schloss vorbereitet für Profilzylinder	23.606.0500.399



STUDIO Exclusiv / Set 8

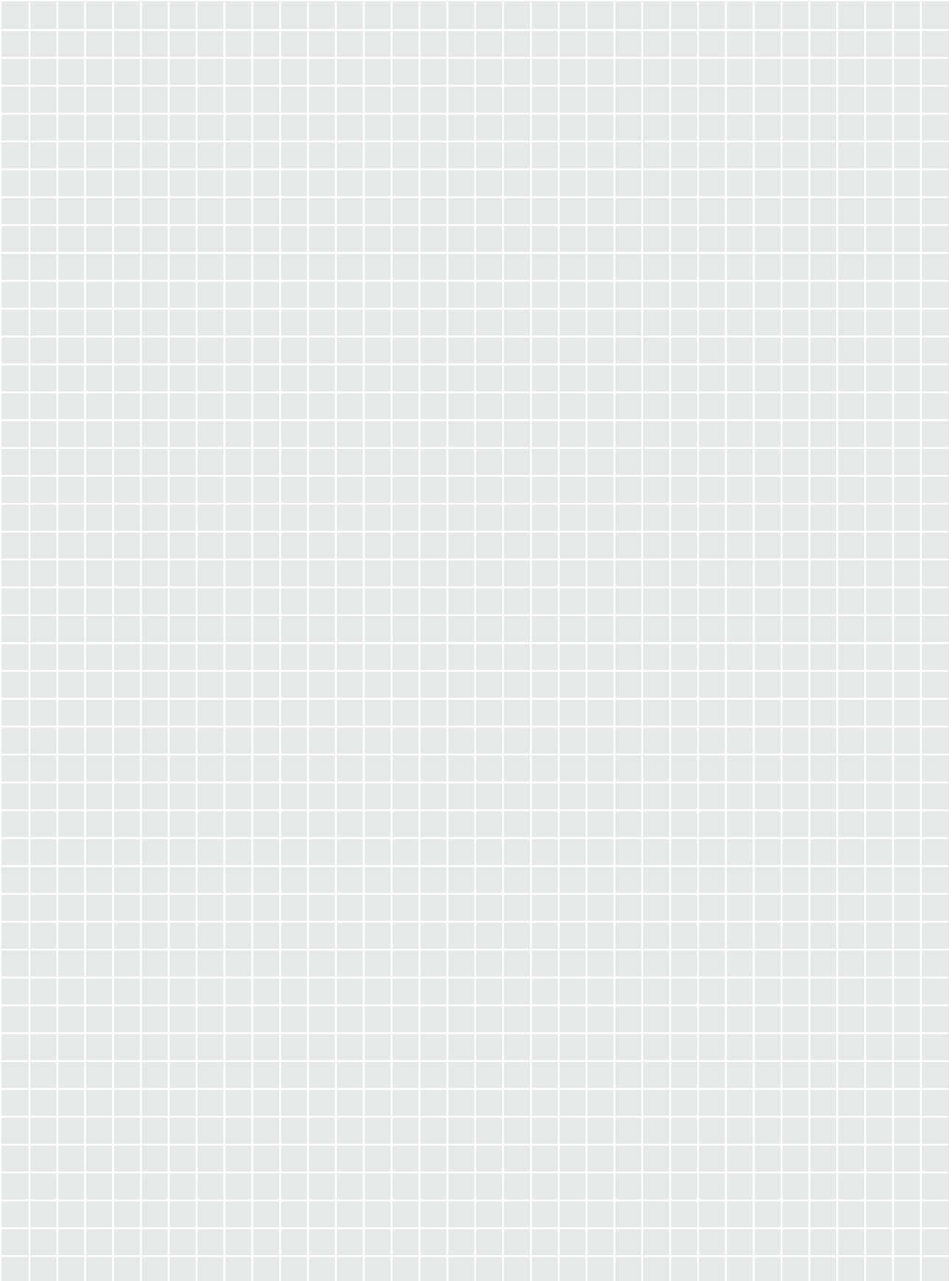
Schloss und Türbänder: Messing matt verchromt

Türdrücker: Messing poliert verchromt / Messing satiniert verchromt

Schloss unverschießbar, Drückerposition hinten	23.800.0500.399
Schloss unverschießbar, Drückerposition vorne	23.802.0500.399
Buntbartschloss mit 2 Schlüsseln	23.804.0500.399
Schloss vorbereitet für Profilzylinder	23.806.0500.399



Notizen



HCS - Private Line



HCS - Private Line

Strukturierte Oberfläche und harmonische Form:
Ein neuer Trend.



5



INHALT



Technische Hinweise

122

Produktinformation

Schlösser mit Funktions-Türdrücker, Türbänder und Rahmenteile:

Schloss unverschießbar,
mit Funktions-Türdrücker 123

Schloss mit Zylinder
und Funktions-Türdrücker 123

Rahmenteile 123



Glasbearbeitungen

124



Einbaudetails

125





Technische Hinweise

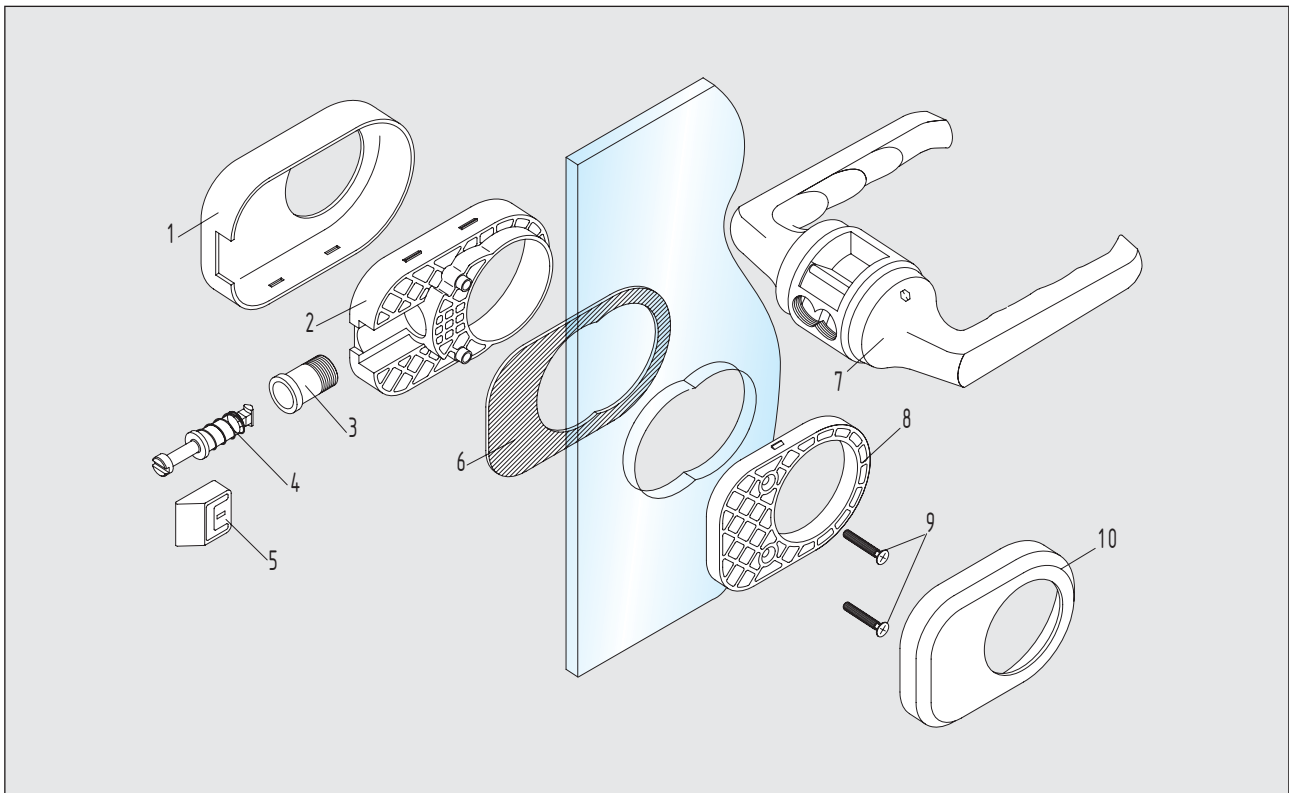
Der Beschlag mit einer feinstrukturierten Oberfläche für 1-flügelige Glastüren im privaten Wohnbereich.

Schloss:

- links und rechts verwendbar
- geeignet für 8 mm ESG
- einfacher und durchdachter Aufbau

Türbänder:

- Einbau in Zargen nach DIN 18101 / 18111
- passend für 24 mm Falztiefe
- Türbreite: max. 1.000 mm / Türgewicht: max. 42 kg



Montagehinweise

Der Schlosskorpus kann wahlweise von links oder rechts auf den Funktions-Türdrücker gesteckt werden. Damit wird die DIN-Richtung den örtlichen Gegebenheiten angepasst.

1. Glas und Zwischenlagen müssen staub- und fettfrei sein
2. Schlosskorpus mittels der Befestigungshülse am Funktions-Türdrücker verschrauben
3. Fallenführung mit Feder und Falle einsetzen
4. Schlosskorpus mit der Klemmplatte am Glas verschrauben
5. Abdeckkappen aufclipen

Montageanleitungen sind den Beschlägen beigelegt

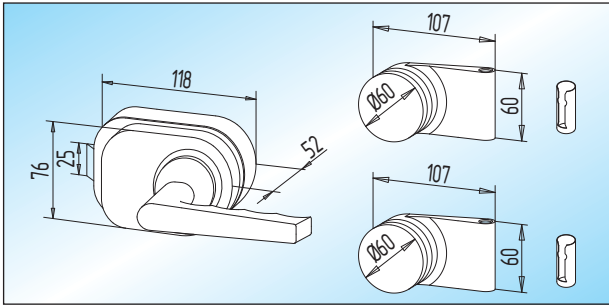
Schloss - Einzelteile

- 1 Abdeckkappe/Schlossseite
- 2 Schlosskorpus
- 3 Befestigungshülse
- 4 Fallenführung mit Feder
- 5 Falle
- 6 Distanzplatte
- 7 Funktions-Türdrücker
- 8 Klemmplatte
- 9 Befestigungsschrauben
- 10 Abdeckkappe/Klemmplatte

Schlösser mit Funktions-Türdrücker, Türbänder und Rahmenteile

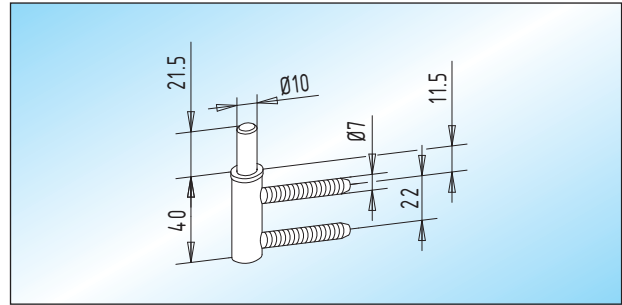
- geeignet für 8 mm Glas / 24 mm Falztiefe
- lieferbar in F11 silber, F12 neusilber, RAL 9010 reinweiß

- Farbton nach Angabe!



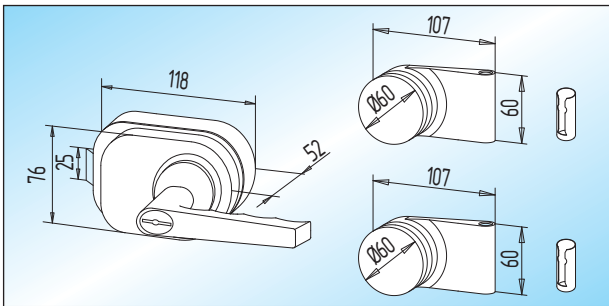
HCS - UV
Schloss **unverschießbar** mit Funktions-Türdrücker,
Türbänder und Hülsen

24.100.0400.299



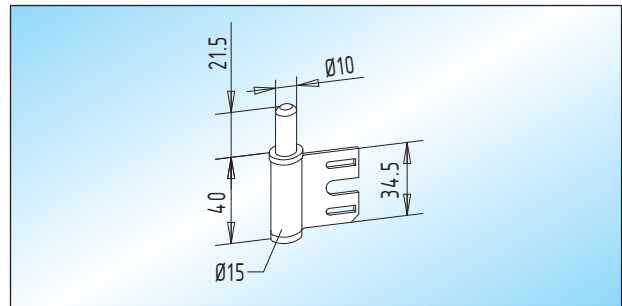
HCS - Rahmenteil / Holzargen
verzinktes Rahmenteil passend zu Anschraubtasche
20.914.0000.010 (V 3614)

20.900.0000.010



HCS - ZYL
Schloss mit **Zylinder** und Funktions-Türdrücker,
Türbänder und Hülsen

24.102.0400.299



HCS - Rahmenteil / Stahlargen
verzinktes Rahmenteil passend zu Hinterschweißstasche
20.926.0000.010 (V 8600)

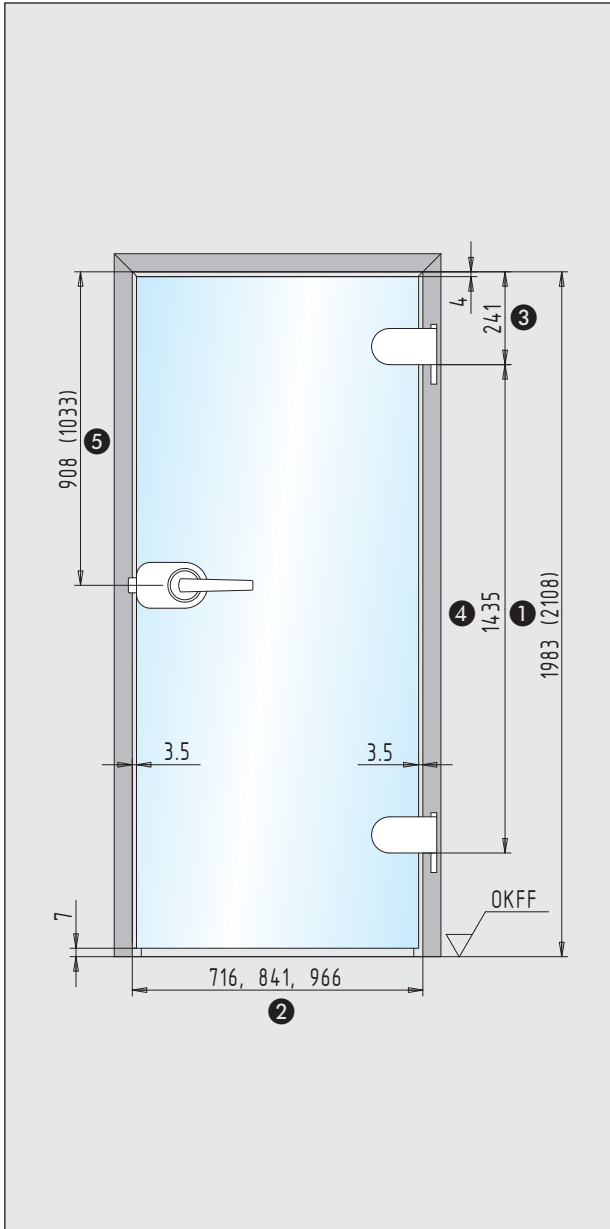
20.920.0000.010



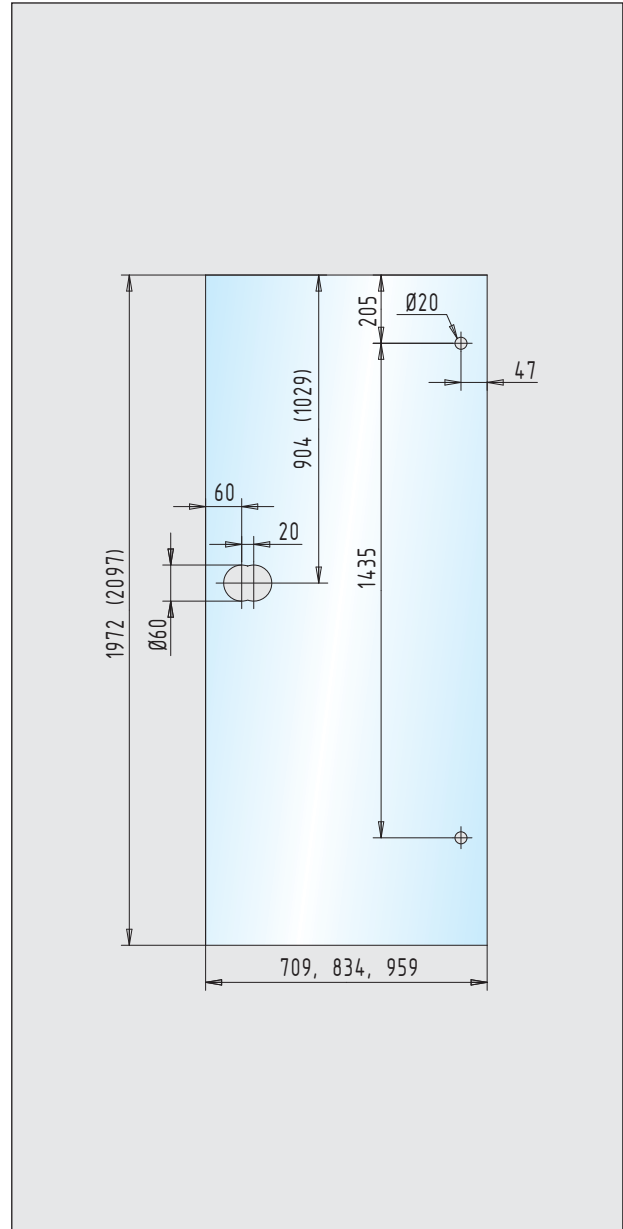


Glasbearbeitungen

Standard-Glastürblatt mit Zarge



Standard-Türblatt



Hinweis:

Die Abbildung zeigt ein Glastürblatt bei Verwendung von Standard-Zargen nach DIN 18101

Erläuterungen:

- ① Zargenfalzmaß / Höhe
- ② Zargenfalzmaß / Breite
- ③ Bandbezugsmaß nach DIN 18268
- ④ Bandabstandsmaß nach DIN 18111
- ⑤ Mitte Türdrücker / Falleneinlass bis Zargenfalz

Hinweis:

Die Abbildungen zeigen Zargen mit 24 mm Falztiefe für 8 mm Glasstärke.

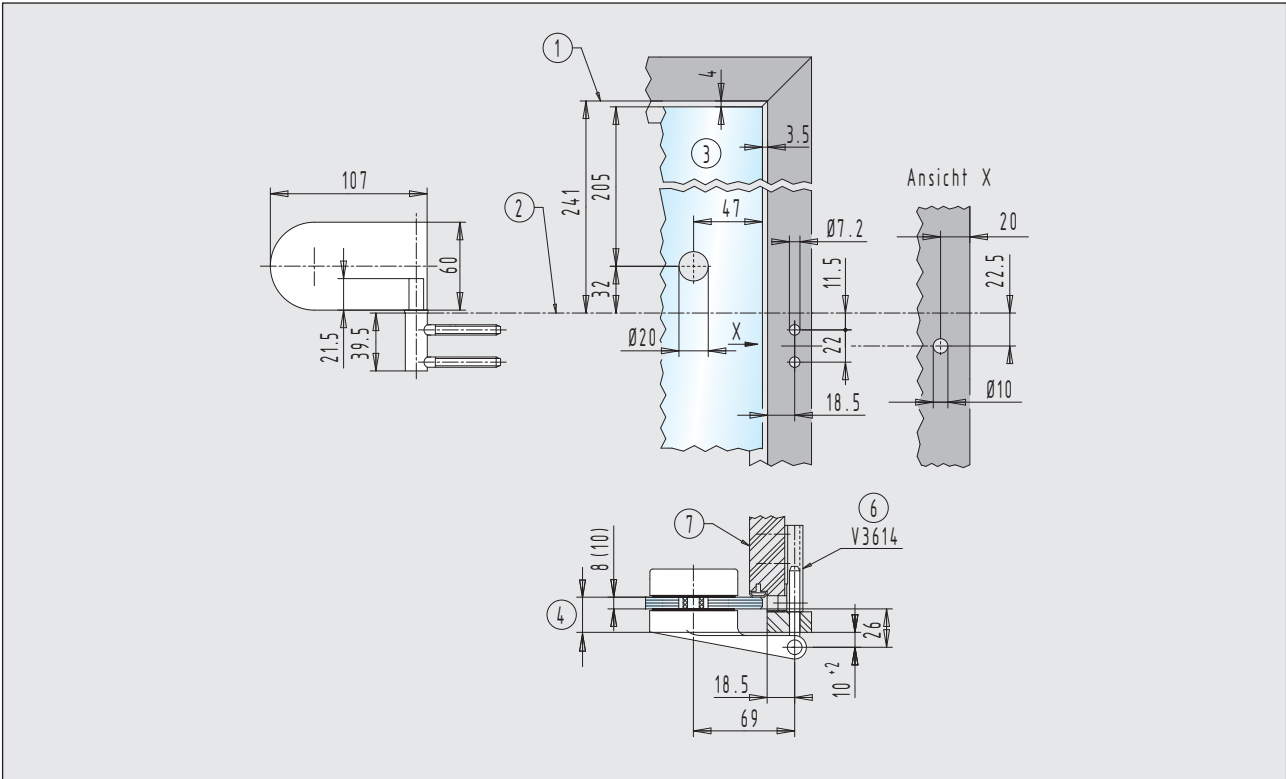
Erläuterungen:

- ① obere Bezugskante Zargenfalz
- ② Bandbezugslinie nach DIN 18268
- ③ max. 1.000 mm Glasbreite
- ④ Falztiefe
- ⑤ ---
- ⑥ Aufnahmeelement
- ⑦ Zarge



Einbaudetails

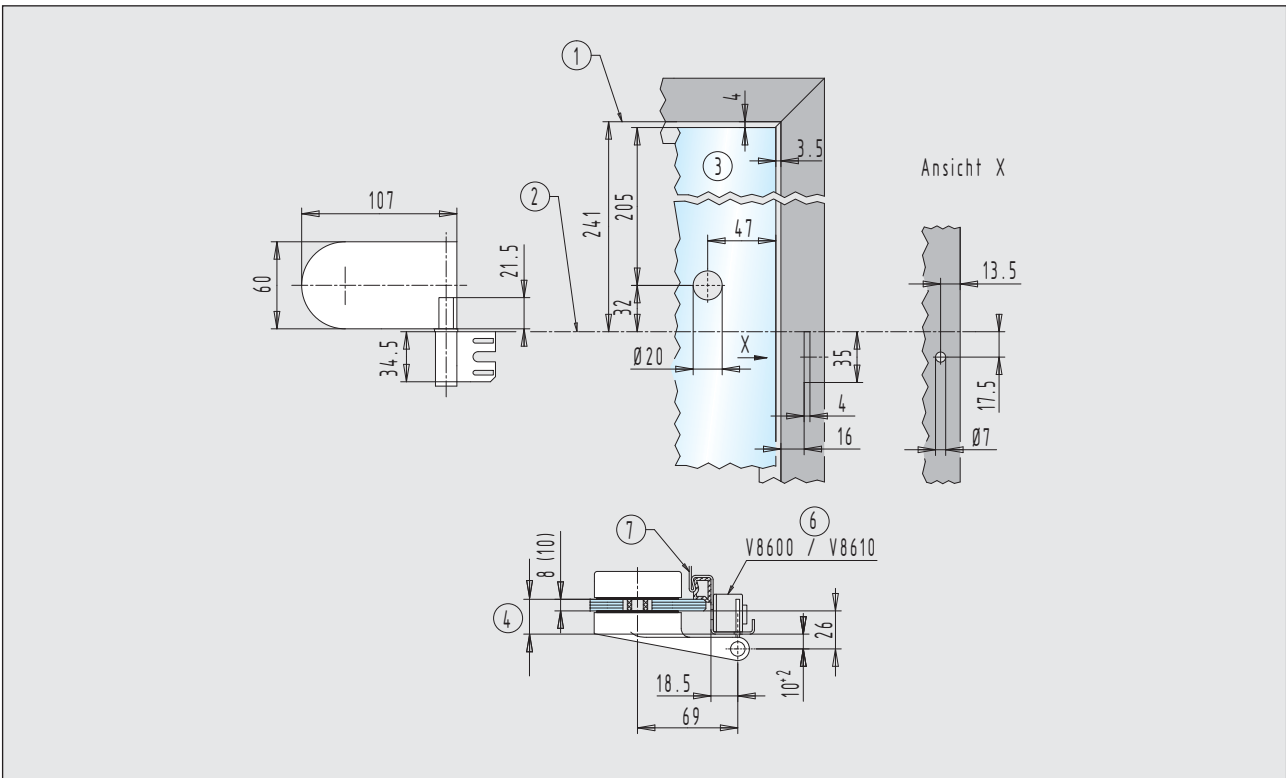
- Türbänder für 8 mm Glas / 24 mm Falztiefe



Rahmenteil für Holzzargen

20.900.0000.010

5

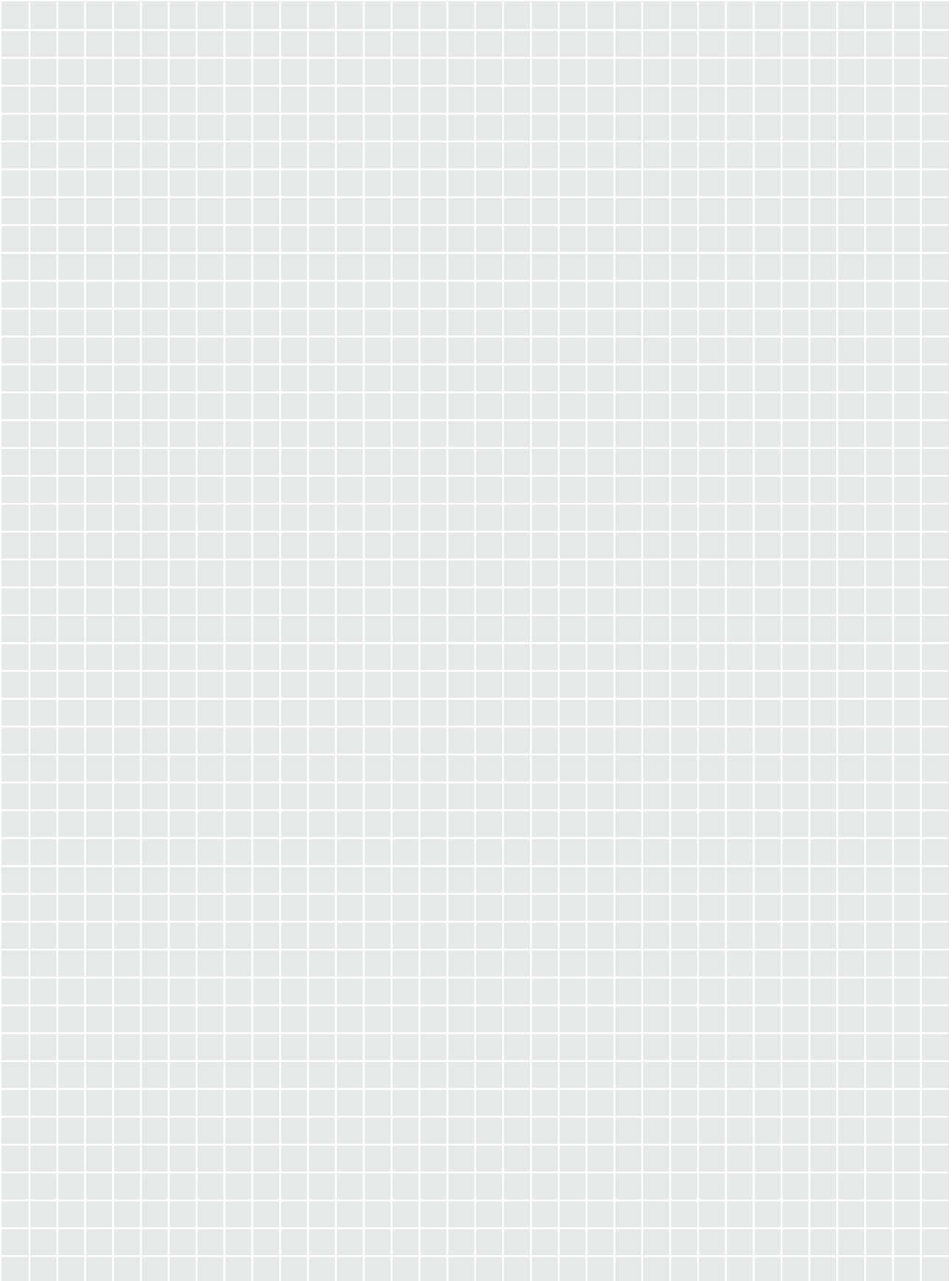


Rahmenteil für Stahlzargen

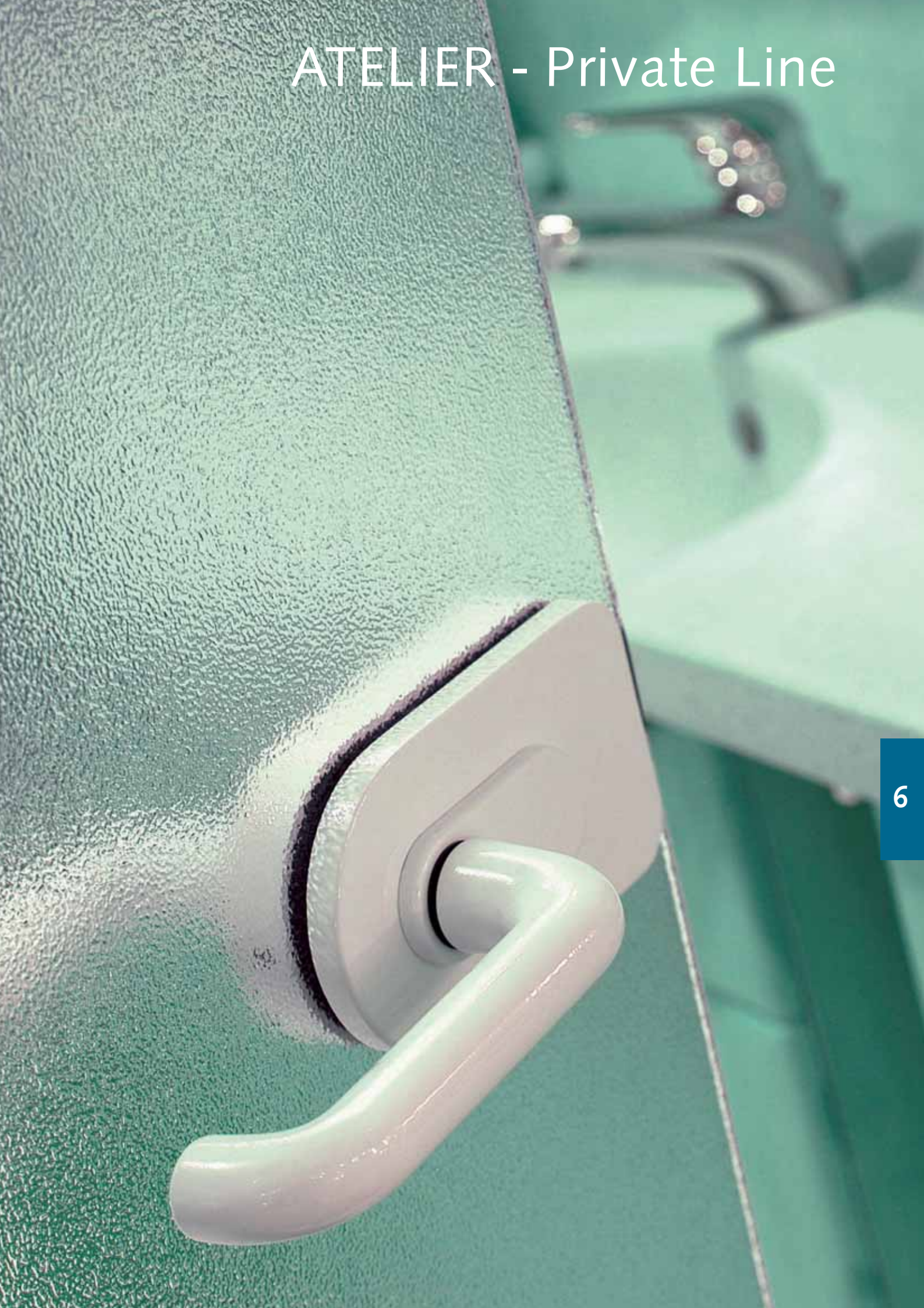
20.920.0000.010



Notizen



ATELIER - Private Line



ATELIER - Private Line

Bewährte Qualität. Kompakte Form.
Die Alternative.



INHALT



Technische Hinweise

130

Produktinformation

Schlösser mit Türdrücker, Türbänder und Rahmenteile:

Schloss unverschließbar,
mit Türdrücker 131

Schloss mit Schließwerk
und Türdrücker 131

Schloss für Profilzylinder,
mit Türdrücker 131

Rahmenteile 131



Glasbearbeitungen

132



Einbaudetails

133





Technische Hinweise

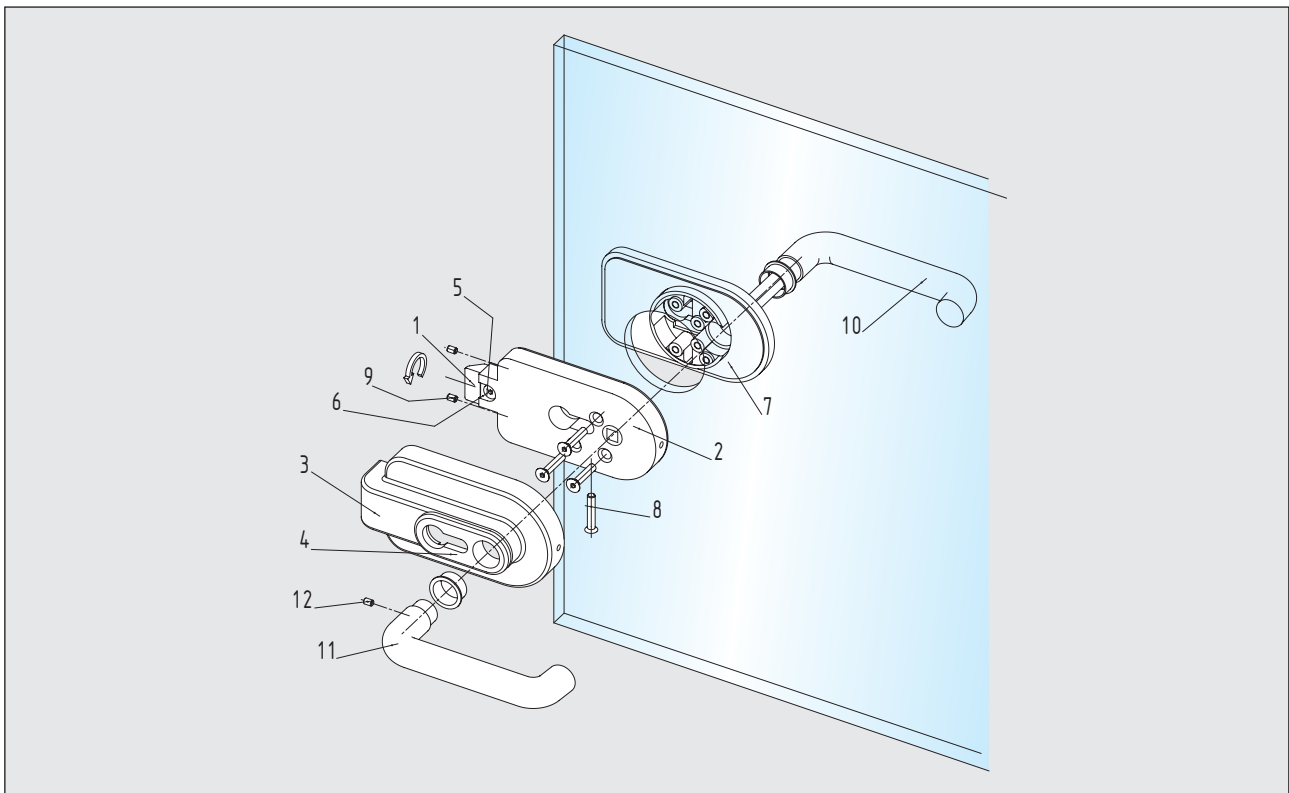
Der Beschlag mit den dezenten Konturen für 1-flügelige Glastüren im privaten Wohnbereich.

Schloss:

- links und rechts verwendbar
- geeignet für 8 mm ESG
- einfacher und durchdachter Aufbau
- 1-tourig / 19 mm Riegelausschluss
- bündiger Abschluss eines 61 mm langen Profilzylinders

Türbänder:

- Einbau in Zargen nach DIN 18101 / 18111
- passend für 24 mm Falztiefe
- Türbreite: max. 1.000 mm / Türgewicht: max. 42 kg



Montagehinweise

Durch ein Drehen des Fallenkopfes kann die DIN-Richtung des Schlosses den Gegebenheiten vor Ort angepasst werden.

1. Glas und Zwischenlagen müssen staub- und fettfrei sein
2. Schlosseinsatz mit Klemmplatte am Türblatt verschrauben
3. Abdeckkappe / Funktionsrosette am Schloss montieren
4. Türdrücker-Stiftteil von Klemmplatenseite einsetzen und mit Türdrücker-Lochteil verbinden
5. Türbänder mit Klemmplatten am Türblatt verschrauben, Abdeckkappen montieren

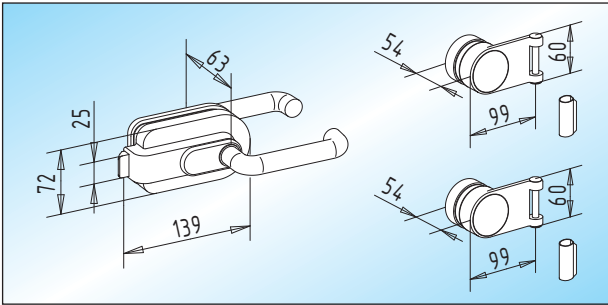
Montageanleitungen sind den Beschlägen beigelegt

Schloss - Einzelteile

- | | |
|---------------------------|--------------------------------|
| 1 Fallenkopf | 8 Bef.-Schraube/Profilzylinder |
| 2 Schlosseinsatz | 9 Gewindestifte/Abdeckkappe |
| 3 Abdeckkappe/Schlosseite | 10 Türdrücker-Stiftteil |
| 4 Funktionsrosette | 11 Türdrücker-Lochteil |
| 5 Inbusschraube | 12 Gewindestift/Türdrücker |
| 6 Fallenschaft | |
| 7 Abdeckkappe/Klemmplatte | |

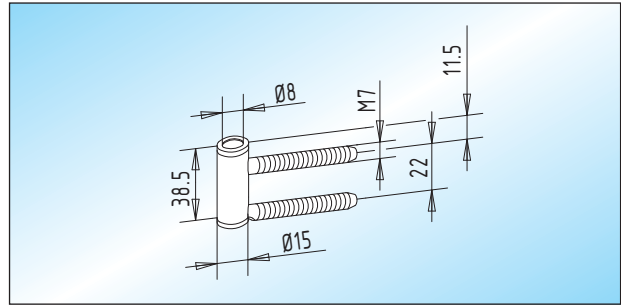
Schlösser mit Türdrücker, Türbänder und Rahmenteile

- geeignet für 8 mm Glas / 24 mm Falztiefe
- RAL-Farbtone nach Angabe!



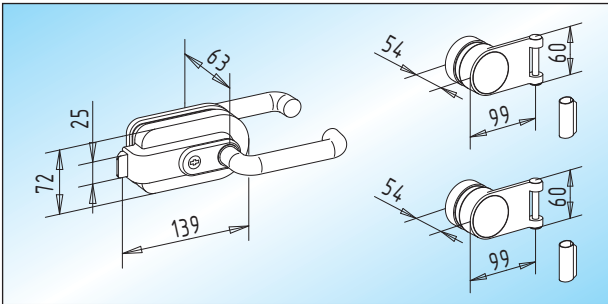
ATELIER - UV
Schloss unverschiebbar
mit Türdrücker, Türbänder und Hülsen

25.100.0400.



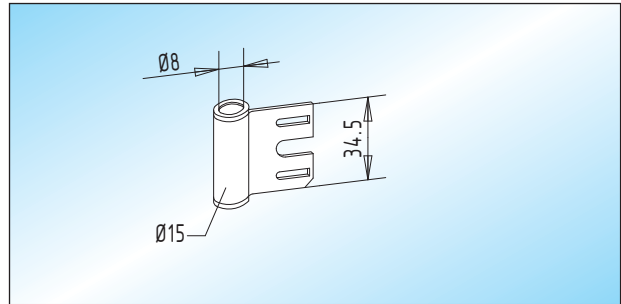
ATELIER - Rahmenteil / Holzargen
verzinktes Rahmenteil passend zu Anschraubtasche
20.914.0000.010 (V 3614)

21.400.0000.010



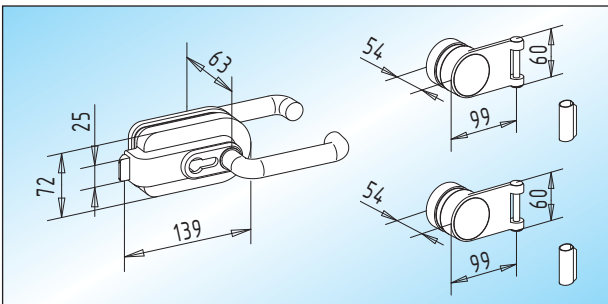
ATELIER - BB
Schloss mit Schließwerk
und Türdrücker, Türbänder und Hülsen

25.102.0400.



ATELIER - Rahmenteil / Stahlzargen
verzinktes Rahmenteil passend zu Hinterschweißtasche
20.926.0000.010 (V 8600)

21.420.0000.010



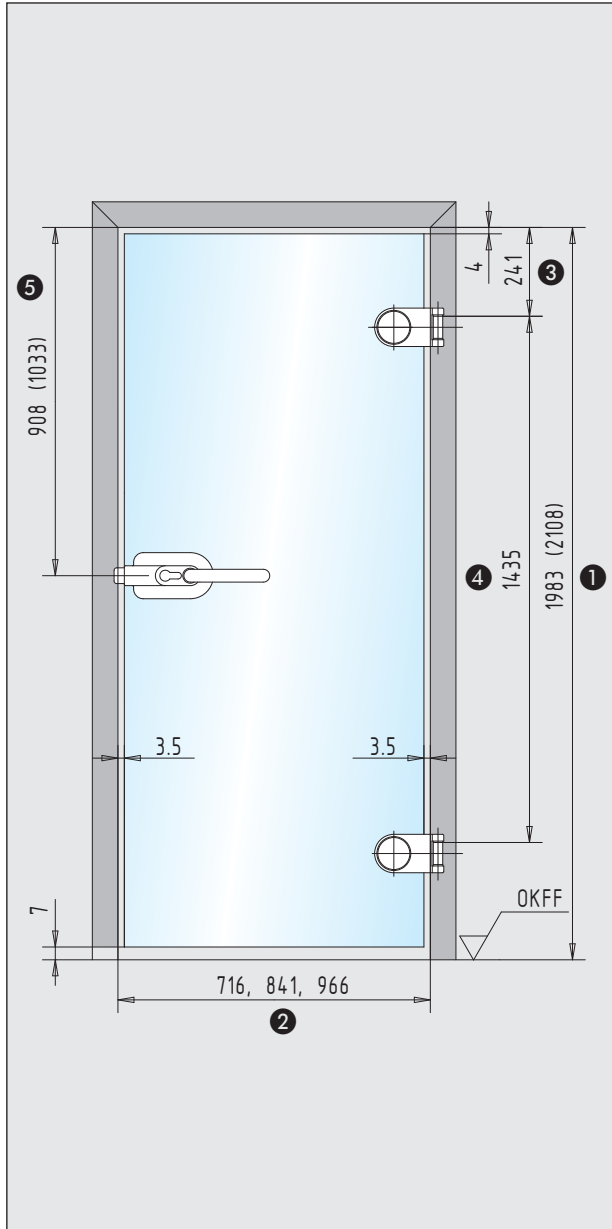
ATELIER - PZ
Schloss vorgefertigt für Profilzylinder
mit Türdrücker, Türbänder und Hülsen

25.104.0400.

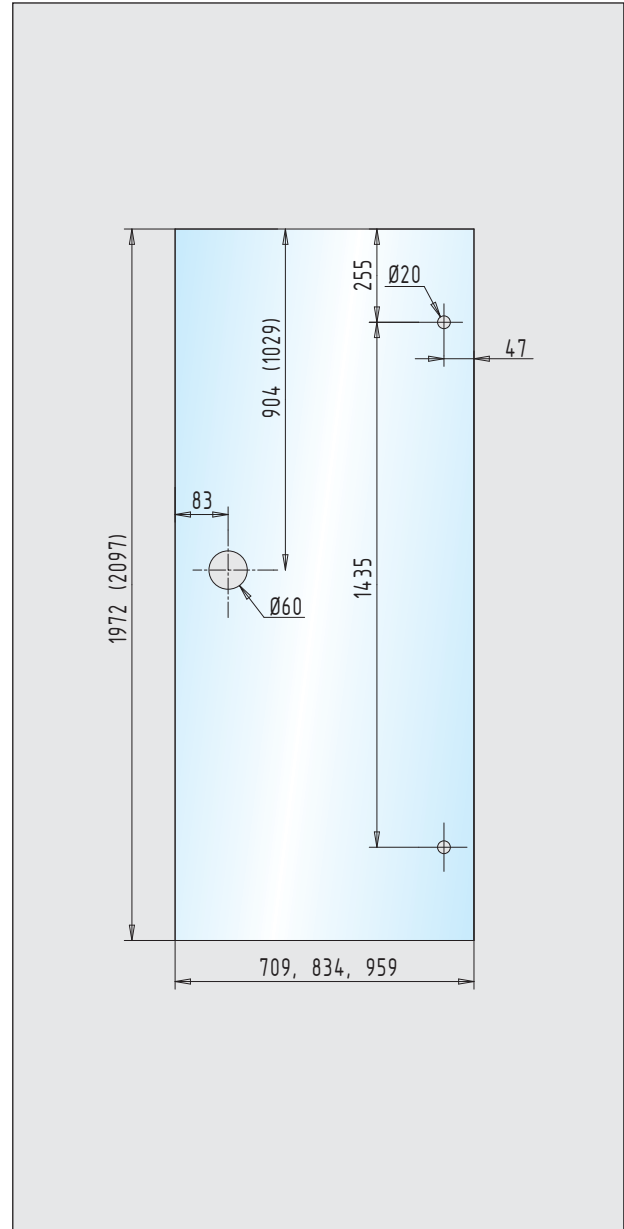


Glasbearbeitungen

Standard-Glastürblatt mit Zarge



Standard-Türblatt

**Hinweis:**

Die Abbildung zeigt ein Glastürblatt bei Verwendung von Standard-Zargen nach DIN 18101

Erläuterungen:

- ① Zargenfalzmaß / Höhe
- ② Zargenfalzmaß / Breite
- ③ Bandbezugsmaß nach DIN 18268
- ④ Bandabstandsmaß nach DIN 18111
- ⑤ Mitte Türdrücker / Falleneinlass bis Zargenfalz

Hinweis:

Die Abbildungen zeigen Zargen mit 24 mm Falztiefe für 8 mm Glasstärke.

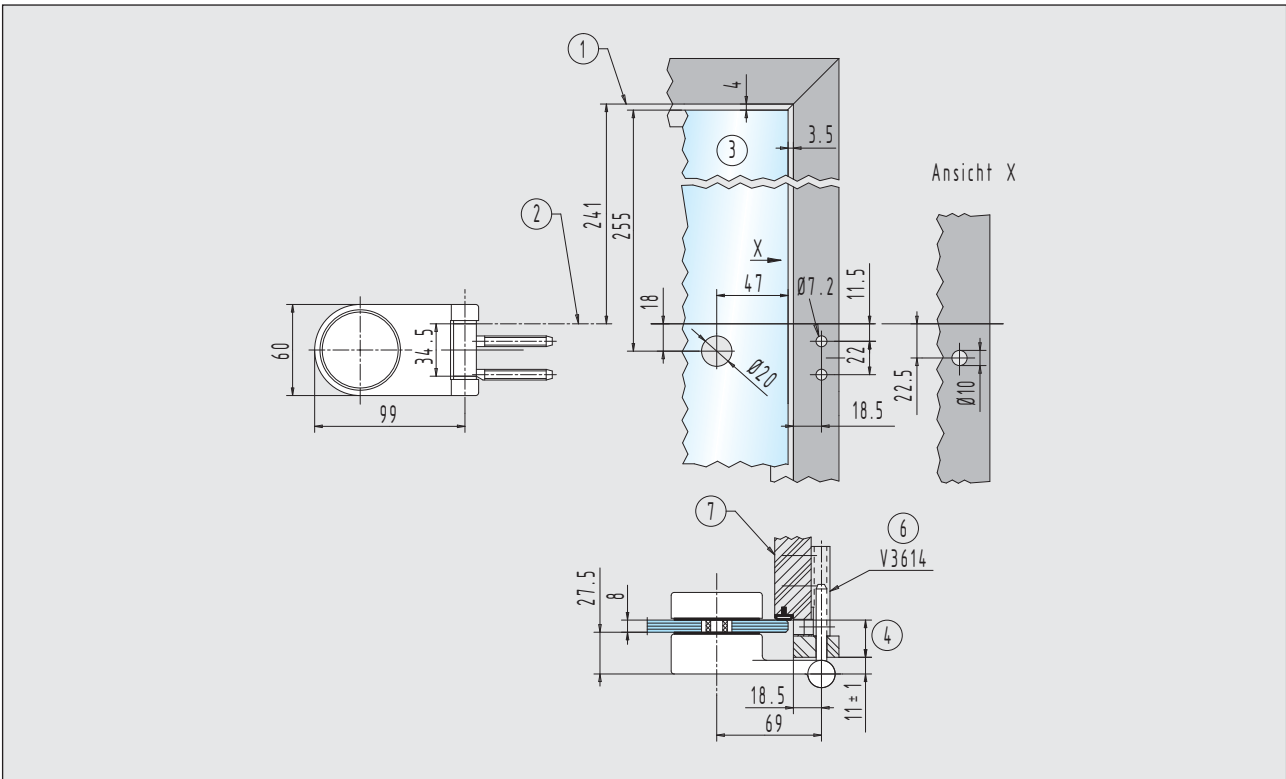
Erläuterungen:

- ① obere Bezugskante Zargenfalz
- ② Bandbezugslinie nach DIN 18268
- ③ max. 1.000 mm Glasbreite
- ④ Falztiefe
- ⑤ ---
- ⑥ Aufnahmeelement
- ⑦ Zarge



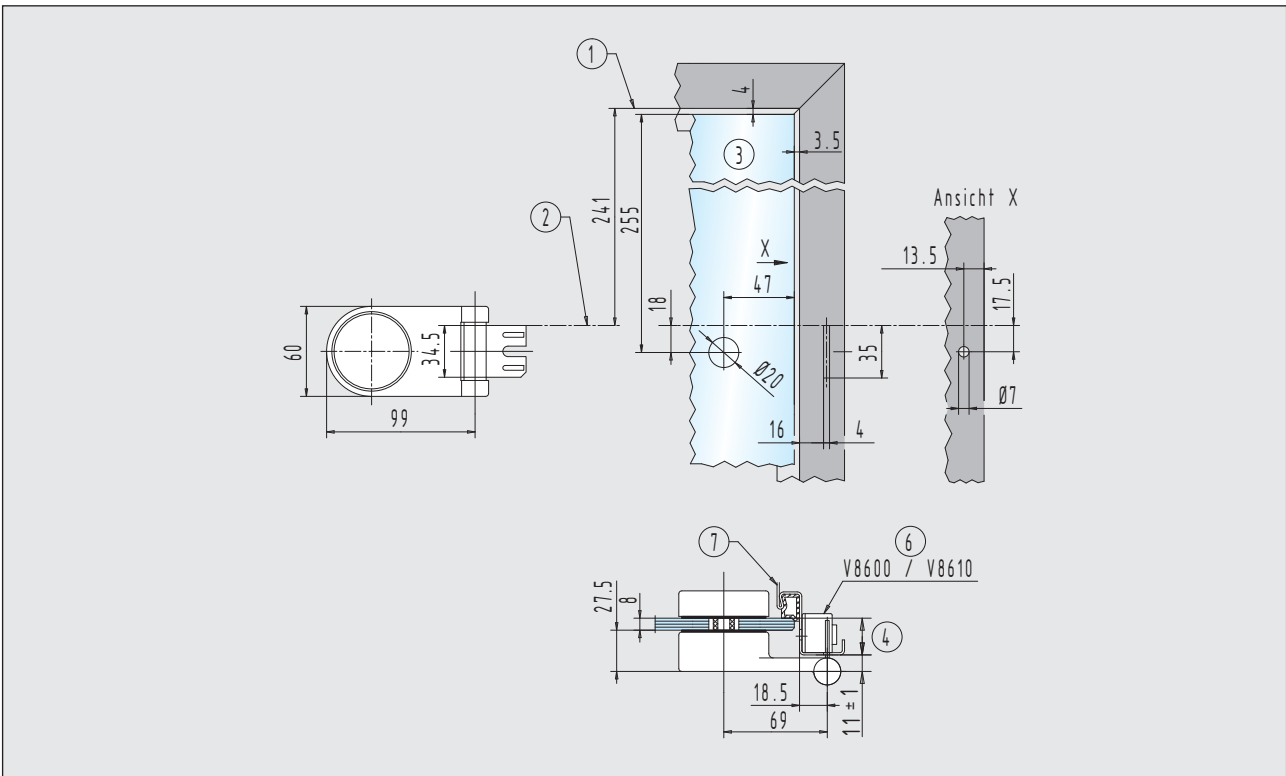
Einbaudetails

- Türbänder für 8 mm Glas / 24 mm Falztiefe



Rahmenteil für Holzzargen

21.400.0000.010

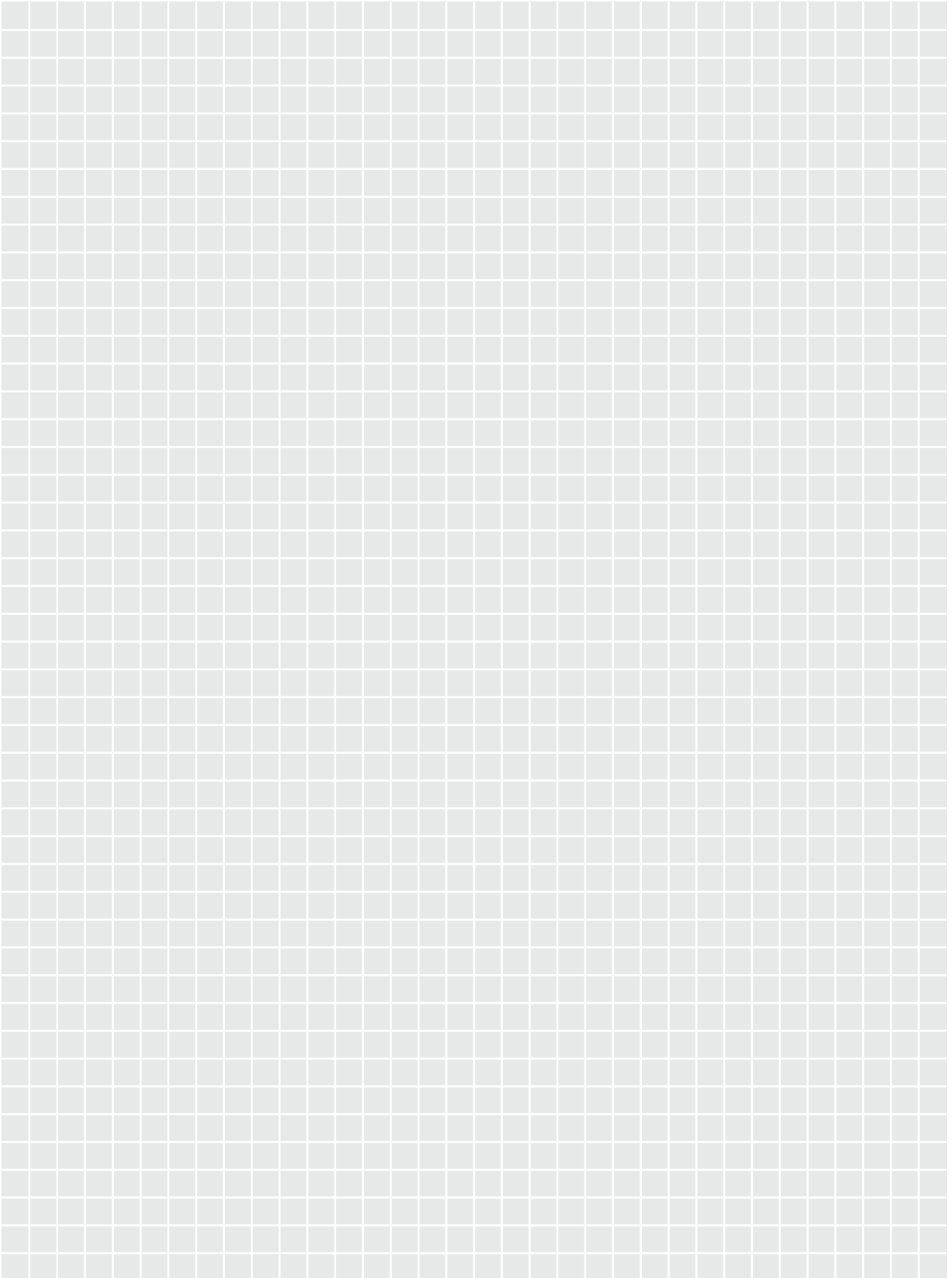


Rahmenteil für Stahlzargen

21.420.0000.010



Notizen



Ergänzende Produkte



Ergänzende Produkte

Das umfassende Zubehör für Glastüren.



INHALT



Werkstoffe und Oberflächen 138

Produktinformation

Türschienen 139 - 140

Türfeststeller 141

Türbänder - spezielle Anwendungen 142

Türpuffer und Schließbleche 143

Profilzylinder 144



Glasbearbeitungen 145





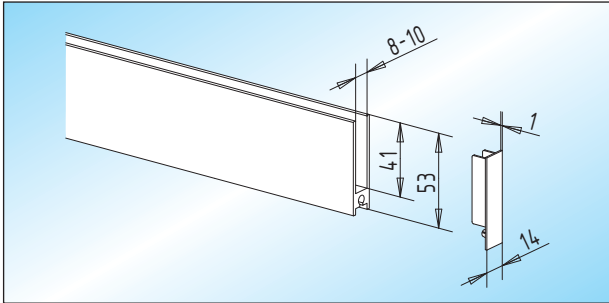
Werkstoffe und Oberflächen

Werkstoffe	Oberflächen-Schlüssel	Türschiene Türbänder	Feststeller Gegenkasten	Türpuffer
Aluminium	E4/C-0 silber ... 112	●	●	●
	E4/EV 2 neusilber ... 122	●	●	
	RAL 9010 reinweiß ... 250	●	●	●
	RAL 9016 verkehrsweiß ... 255	●	●	●
	E4/S5/EV 5 goldfarbig ... 132	●	●	
	E4/C 31 edelstahlfarbig ... 137	●	●	
	E4/C 34 dunkelbronze ... 152	●	●	
	Sondereloxal ... 199	●	●	
	RAL-beschichtet ... 295	●	●	
Messing	poliert ... 318		●	●
	matt gebürstet ... 328		●	●
	matt verchromt ... 372		●	
	poliert verchromt ... 374		●	
	velour vernickelt ... 376		●	●
Edelstahl	matt geschliffen ... 426			●
	poliert ... 416			●



Türschienen

- bei 8 mm Glas: Türschienen mit PVC-Zwischenlagen
- bei 10 mm Glas: Türschienen ohne PVC-Zwischenlagen (Verklebung mit Silikon am Glastürblatt erforderlich)

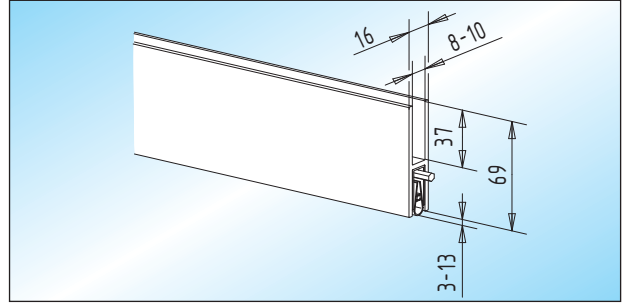


Türschiene / 53 mm hoch

Türschiene mit beidseitigen KS-Endkappen, 53 mm hoch

Längen	8 mm Glas	10 mm Glas
Standard: 709 mm	26.100.0400.____	26.100.0900.____
Standard: 834 mm	26.102.0400.____	26.102.0900.____
Standard: 959 mm	26.104.0400.____	26.104.0900.____
Fix: ≤ 1.200 mm	26.106.0400.____	26.106.0900.____

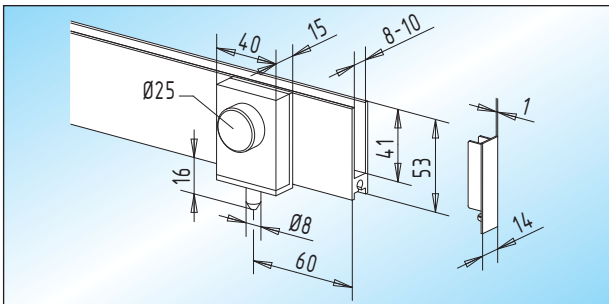
- Türschiene mit Feststeller: DIN links = Feststeller rechts montiert
- Türschiene mit Feststeller: DIN rechts = Feststeller links montiert
- max. 1.200 mm Flügelbreite (Maß nach Angabe)



Türschiene / 69 mm hoch

Türschiene mit automatischer Anpressdichtung, 69 mm hoch. Einsatz nur bei glatten Fußböden!

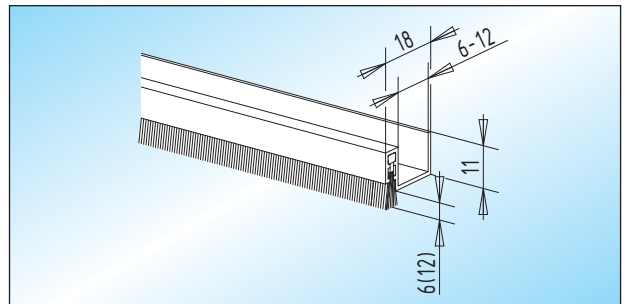
Längen	8 mm Glas	10 mm Glas
Standard: 709 mm	26.130.0400.____	26.130.0900.____
Standard: 834 mm	26.132.0400.____	26.132.0900.____
Standard: 959 mm	26.134.0400.____	26.134.0900.____
Fix: ≤ 1.200 mm	26.136.0400.____	26.136.0900.____



Türschiene / 53 mm hoch / mit Feststeller

Türschiene mit beidseitigen KS-Endkappen, 53 mm hoch mit Feststeller

Längen	DIN	8 mm Glas	10 mm Glas
709 mm	links	26.110.0410.____	26.110.0910.____
834 mm	links	26.112.0410.____	26.112.0910.____
959 mm	links	26.114.0410.____	26.114.0910.____
≤ 1.200 mm	links	26.116.0410.____	26.116.0910.____
709 mm	rechts	26.118.0420.____	26.118.0920.____
834 mm	rechts	26.120.0420.____	26.120.0920.____
959 mm	rechts	26.122.0420.____	26.122.0920.____
≤ 1.200 mm	rechts	26.124.0420.____	26.124.0920.____



Türschiene / 11 mm hoch

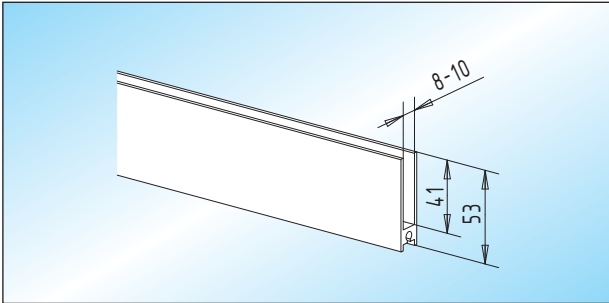
Türschiene mit verstellbarer Dichtungsbürste, kürzbar, 11 mm hoch

Länge	6 - 12 mm Glas
2.200 mm	26.140.0300.____



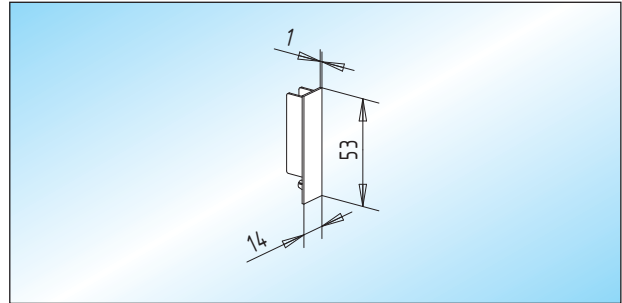
Türschienen

- bei 8 mm Glas: Türschiene mit PVC-Zwischenlagen
- bei 10 mm Glas: Türschiene ohne PVC-Zwischenlagen (Verklebung mit Silikon am Glastürblatt erforderlich)



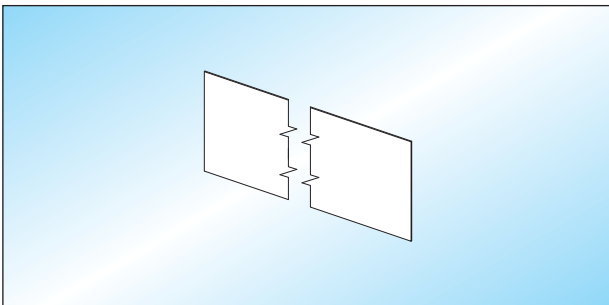
Türschiene / 53 mm hoch
Türschiene, 53 mm hoch, ohne Zubehör

Lagerlänge	
5.000 mm	26.150.0500. ____



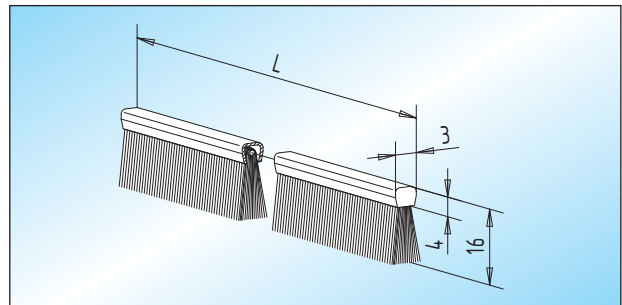
Endkappe
KS-Endkappe, schwarz, für Türschiene / 53 mm hoch

	26.154.0000.565
--	-----------------



PVC-Zwischenlage
PVC-Zwischenlage, 100 x 1 mm für Türschiene / 53 mm hoch

Lagerlänge	
50 mtr.	26.152.0000.505



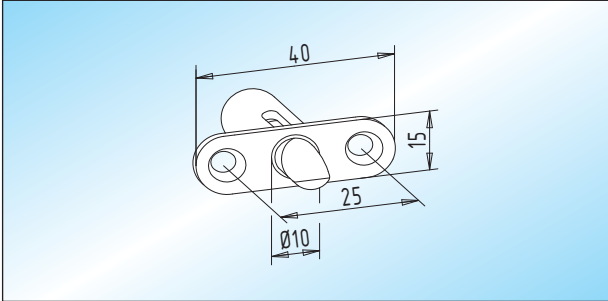
Dichtungsbürste
Dichtungsbürste für Türschiene / 53 mm hoch

Längen		
Standard:	709 mm	26.160.0000.505
Standard:	834 mm	26.162.0000.505
Standard:	959 mm	26.164.0000.505
Fix:	≤ 1.200 mm	26.166.0000.505



Türfeststeller

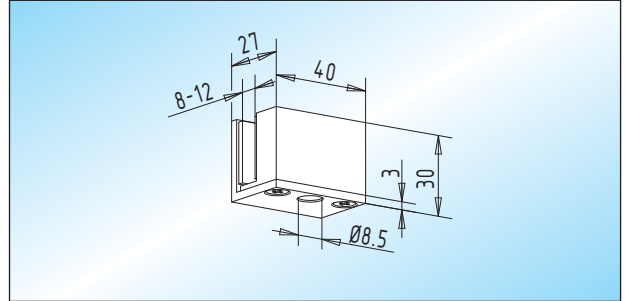
- bei 8 - 10 mm Glas: Feststeller/Gegenkasten mit Zwischenlagen
- bei 12 mm Glas: Feststeller/Gegenkasten ohne Zwischenlagen
(Verklebung mit Silikon am Glastürblatt erforderlich)



Türschnäpper

oberer Türschnäpper, E6/C-0 silber

26.200.0000.114

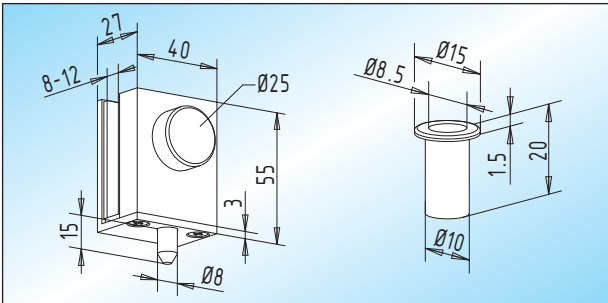


Überschub-Gegenkasten

Überschub-Gegenkasten zu Überschub-Feststeller
Lieferbar in Aluminium und Messing!

Glas

8 mm	26.204.0400. ___
10 mm	26.204.0900. ___
12 mm	26.204.1100. ___

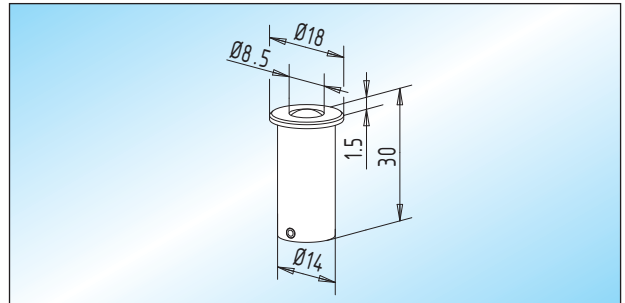


Überschub-Feststeller

Überschub-Feststeller mit matt vernickelter Messing-Bodenbuchse. Lieferbar in Aluminium und Messing!

Glas

8 mm	26.202.0400. ___
10 mm	26.202.0900. ___
12 mm	26.202.1100. ___



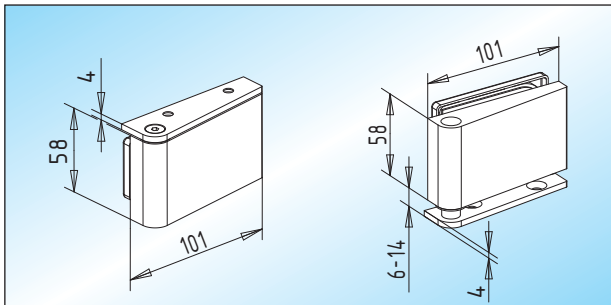
Bodenbuchse / Staubverschluss

verzinkte Stahl-Bodenbuchse mit federndem Staubverschluss für Rundriegel Ø 8 mm

26.206.0000.010



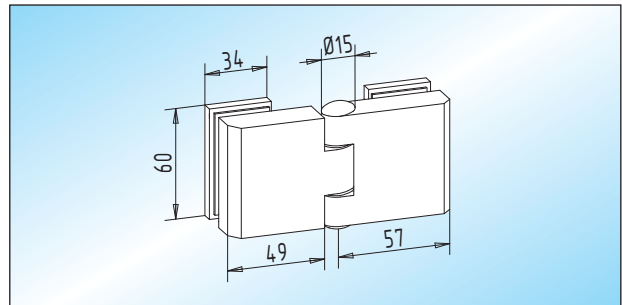
Türbänder – spezielle Anwendungen



Ecktürbänder

Ecktürbänder mit Boden- und Deckenlager zum Aufschrauben, max. 80 kg Türgewicht

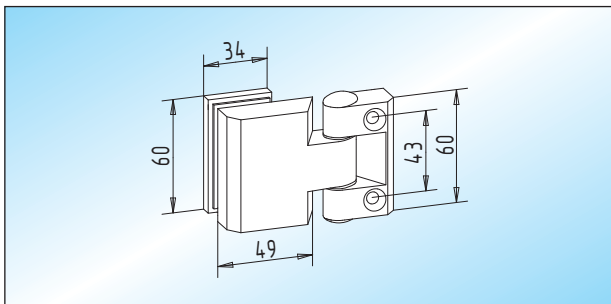
Glas	DIN links	DIN rechts
8 - 12 mm	26.300.0610. ____	26.300.0620. ____



Türband / Glas-Glas

Türband zur Montage an Glas-Seitenteilen, max. 35 kg Türgewicht

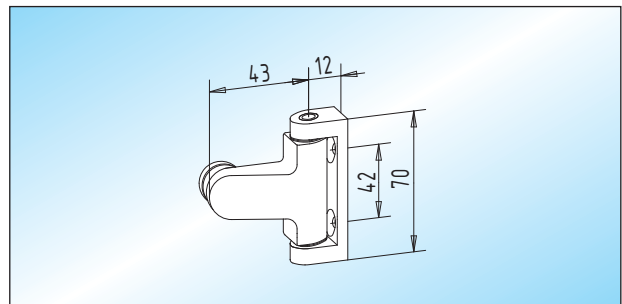
Glas	
6 - 8 mm	26.304.0200. ____



Türband

Türband mit Anschraubplatte, max. 35 kg Türgewicht

Glas	
6 - 8 mm	26.302.0200. ____



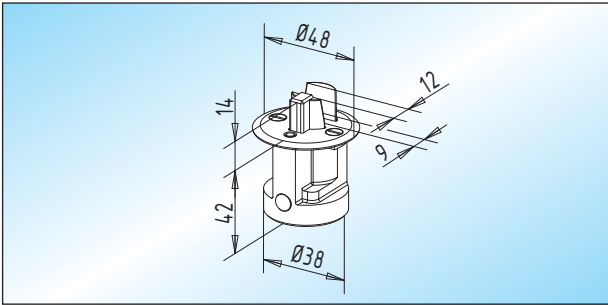
Vitrintürband

Vitrintürband, max. 20 kg Türgewicht

Glas	
6 mm	26.306.0100. ____
8 mm	26.306.0400. ____



Türpuffer und Schließbleche

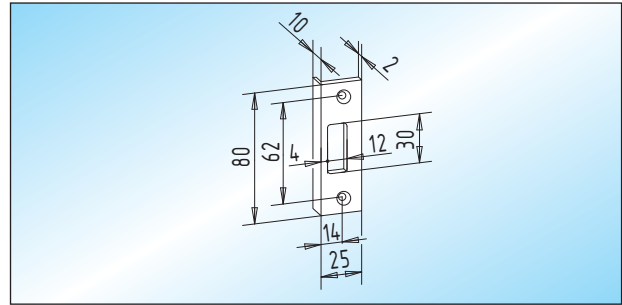


Bodenfeststeller

Bodenfeststeller mit matt geschliffener Edelstahl-Abdeckplatte. Zum Feststellen der Tür ist der Auslöseknopf zu drücken. Durch Herunterdrücken des Feststellkeiles wird die Tür wieder freigegeben.

8 - 10 mm Glas

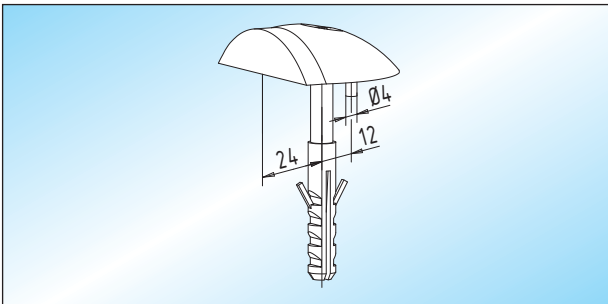
26.400.0500.426



Schließblech

Schließblech für **STUDIO-**, **HCS-** und **ATELIER-**Schlösser
Lieferbar in Messing und Edelstahl!

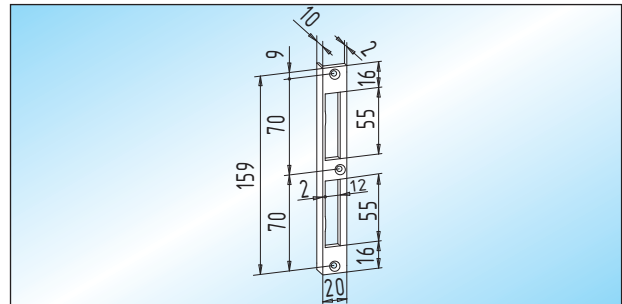
26.404.0000.____



Türpuffer

Türpuffer mit Schraube und Dübel.
Der Türpuffer sollte mit dem größtmöglichen Abstand zur Bandseite auf den Boden geschraubt werden.

26.402.0000.____



Schließblech

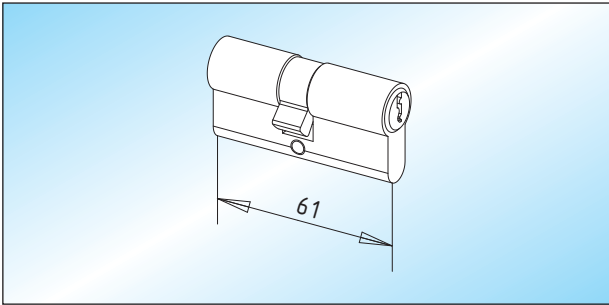
Schließblech für **ATELIER F/R-**Schlösser
Lieferbar in Messing und Edelstahl!

26.406.0000.____



Profilzylinder

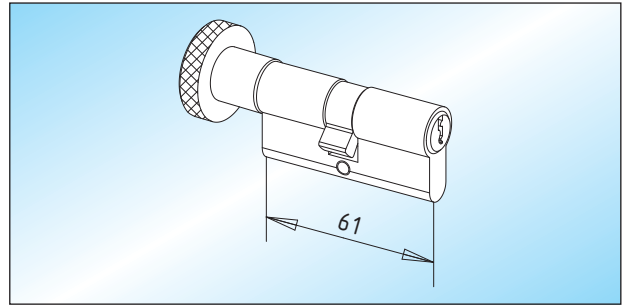
- geeignet für 8 - 10 mm Glas



Profilzylinder

matt vernickelter Messing-Profilzylinder / DIN 18252, 61 mm lang, mit 3 Schlüsseln

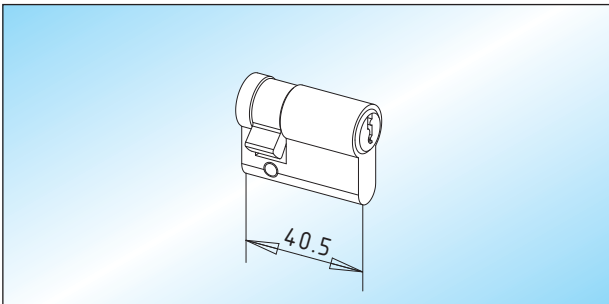
Schließung	
verschiedenschließend	26.500.0000.325
gleichschließend	26.502.0000.325



Profil-Knaufzylinder

matt vernickelter Messing-Profil-Knaufzylinder / DIN 18252, 61 mm lang, mit 3 Schlüsseln

Schließung	
verschiedenschließend	26.520.0000.325
gleichschließend	26.522.0000.325



Profilhalbzylinder

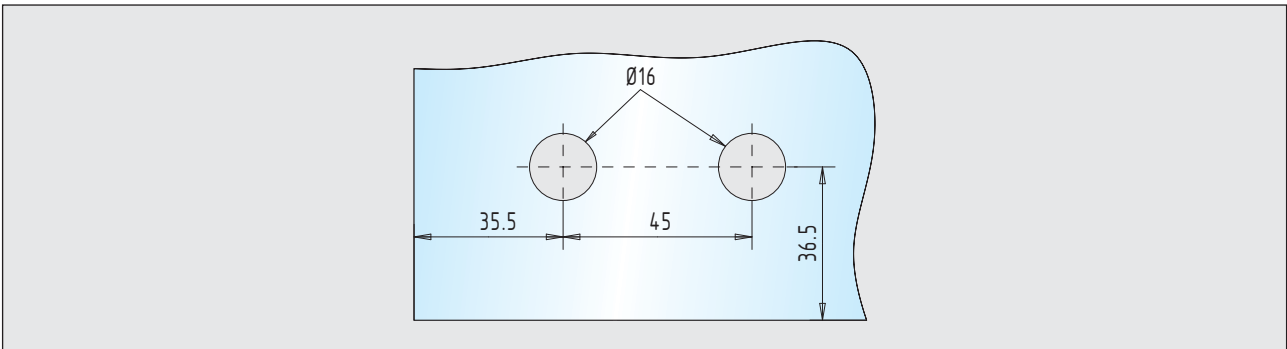
matt vernickelter Messing-Profilhalbzylinder / DIN 18252, 40,5 mm lang, mit 3 Schlüsseln

Schließung	
verschiedenschließend	26.510.0000.325
gleichschließend	26.512.0000.325

Glasbearbeitungen

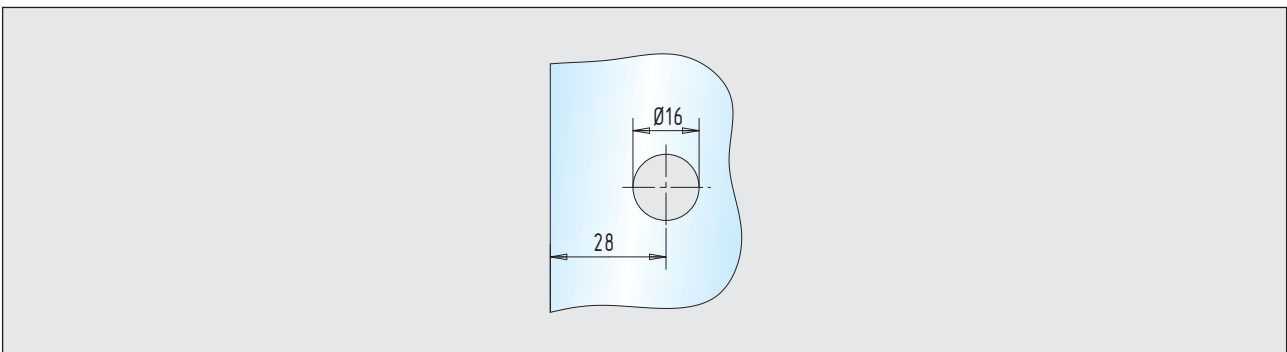
■ Türbänder

Seite 142



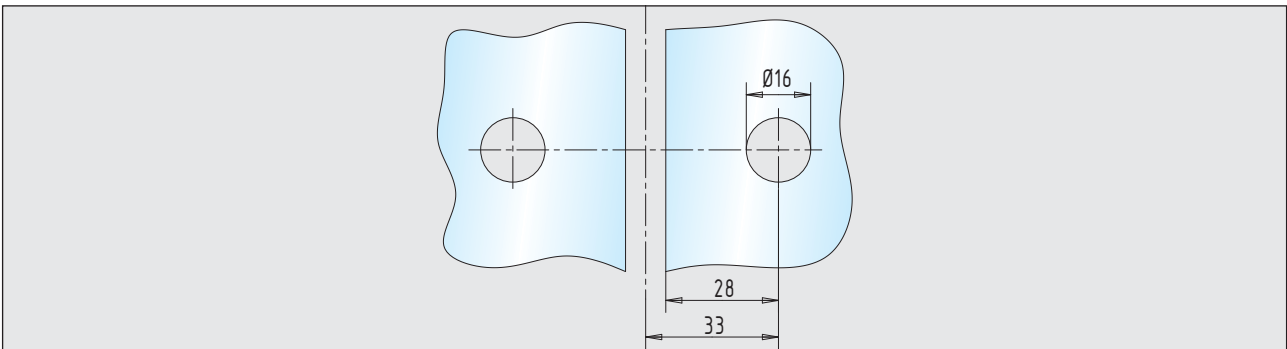
Ecktürbänder

26.300.0610.____ + 26.300.0620.____



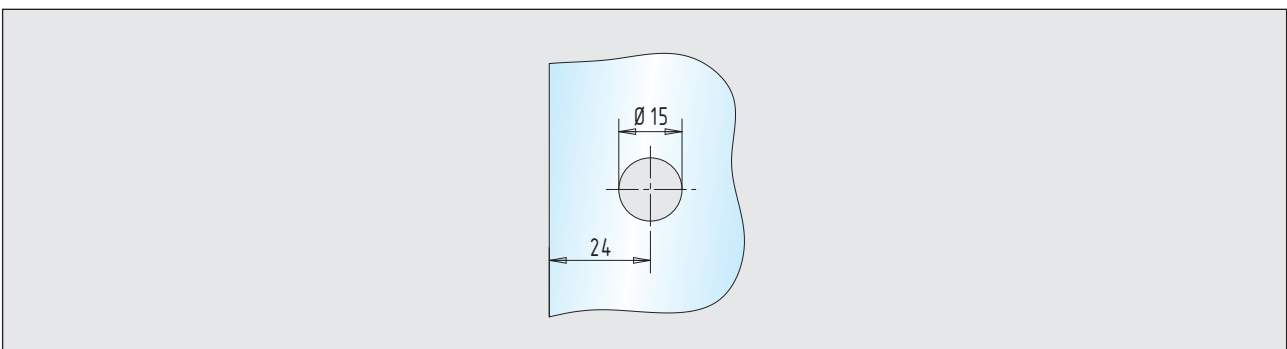
Türband mit Anschraubplatte

26.302.0200.____



Türband / Glas-Glas

26.304.0200.____



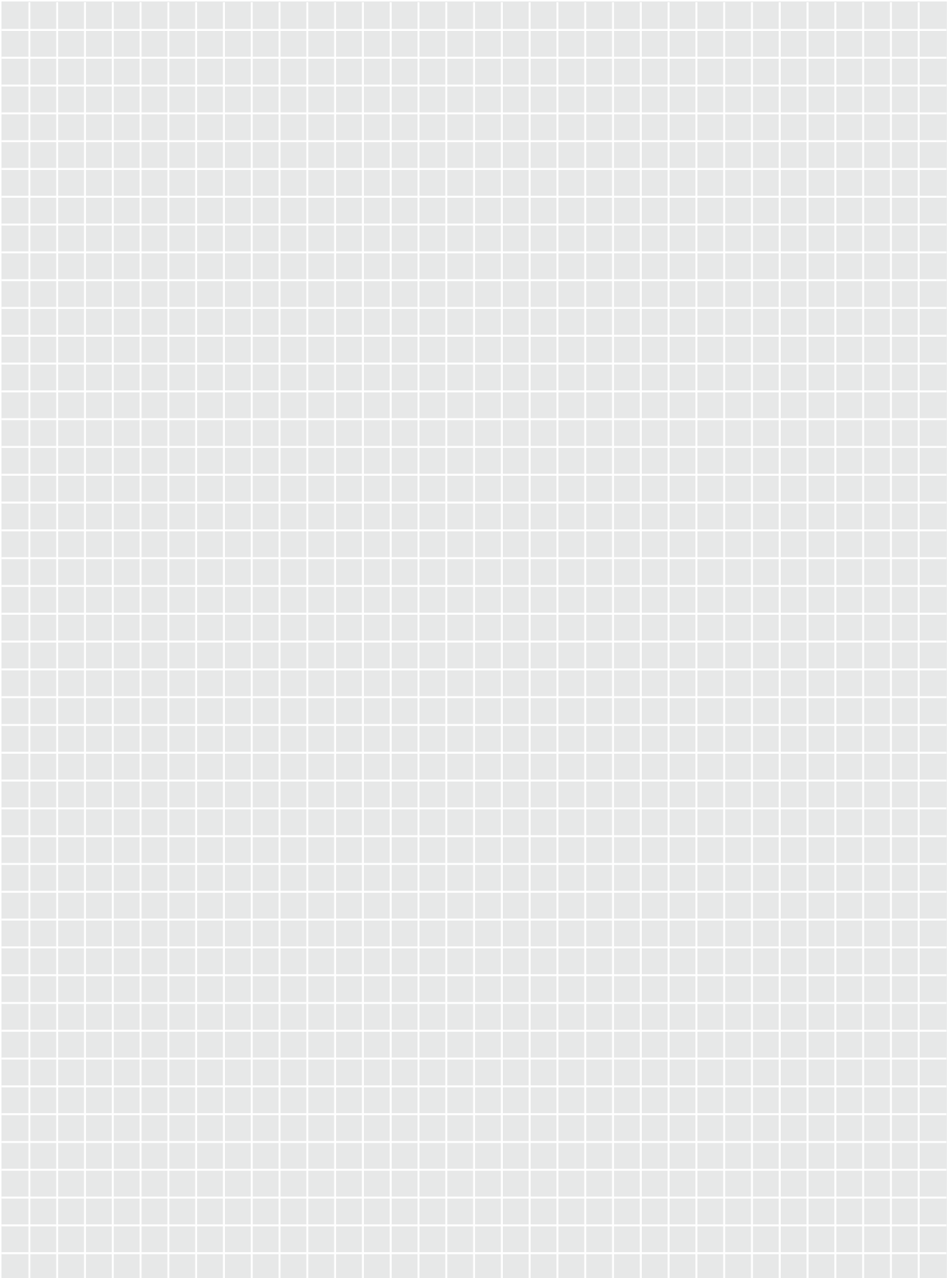
Vitrinentürband

26.306.0100.____ + 26.306.0400.____

7



Notizen



OCEAN - Wellness Line



OCEAN - Wellness Line

Formschön und funktional:
Das System für Dusch- und Saunatüren.



INHALT



Technische Hinweise 150 - 151



Werkstoffe und Oberflächen 152

Produktinformation

Duschtürbänder 153

Verbinder und Duschtürkнопfe 154

Duschtür-Stabilisationsstangen 155

Duschtürdichtungen 156

Duschtür-Eckbänder /

Saunatürbeschläge 157



Glasbearbeitungen 158 - 159





Technische Hinweise

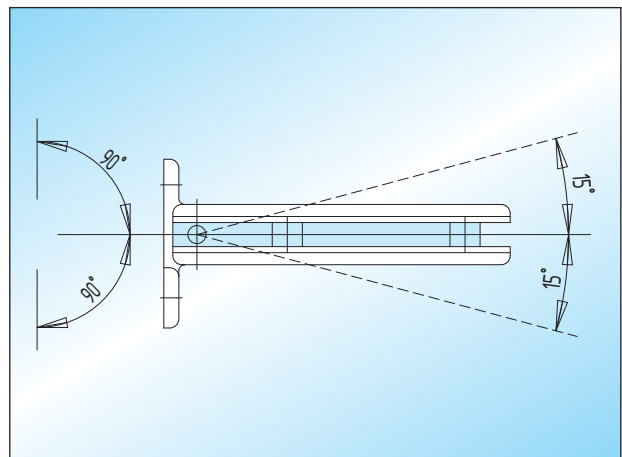
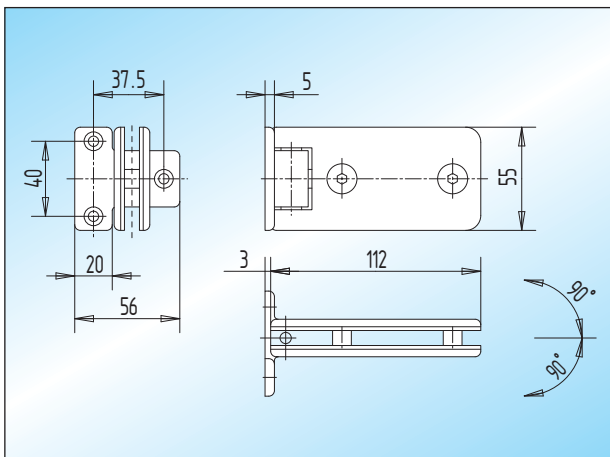
Die elegante Lösung für ein modernes Bad.

Duschtürband:

- links und rechts verwendbar
- geeignet für 8 - 10 mm ESG
- Messing-Klemmschrauben M8 (Anzugsmoment 12 Nm)
- einschließlich Befestigungsschrauben für Anschraubplatte
- Türbreite: max. 1.000 mm / Türgewicht: max. 40 kg

Die „**Standard**“-Version lässt eine Vielzahl von anspruchsvollsten Lösungen bei der Gestaltung von Duschtüren zu. Die Türbänder verfügen über einen 15° Schließbereich. Werden die Türbänder darüber hinaus bewegt, so bleiben die Türen offen stehen.

Zusätzlich bietet die „**verstellbare**“ Version die Möglichkeit nach der Montage an der Wand eine Nulllagen-Justierung vorzunehmen. Damit lassen sich Ungenauigkeiten an der Wand ausgleichen.



Montagehinweise

1. Glas und Zwischenlagen müssen staub- und fettfrei sein
2. Duschtürband am Türblatt verschrauben
3. Anschraubplatte an Wand befestigen

Technische Hinweise

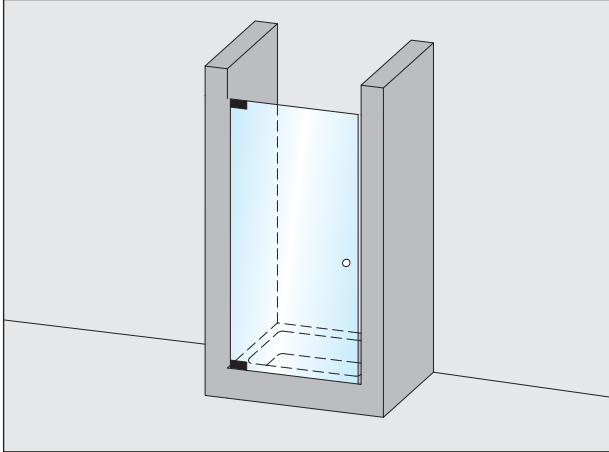
Anwendungsbeispiele für „verstellbare“ Duschtürbeschläge bei 8 mm Glas

■ Duschtürkнопfe

Seite 154

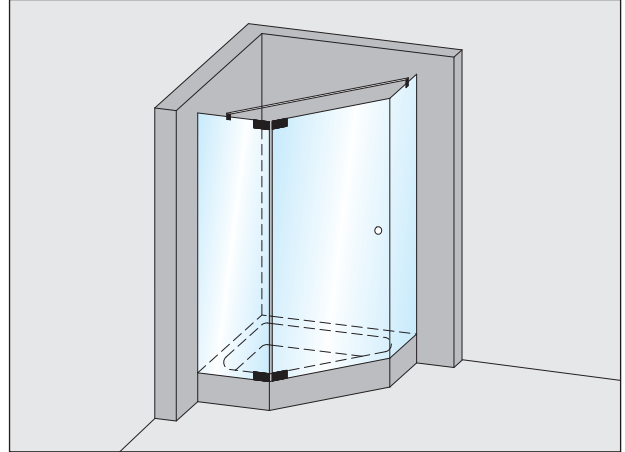
■ Dichtungen

Seite 156



Duschtürband / Glas-Wand
mit **einseitiger** Anschraubplatte 27.102.0400.____
oder

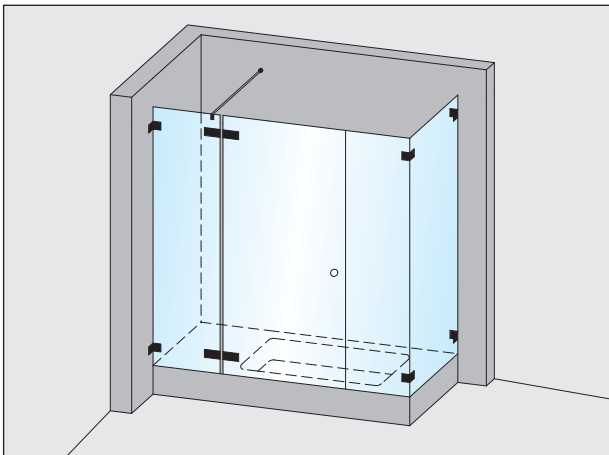
Duschtürband / Glas-Wand
mit **beidseitiger** Anschraubplatte 27.106.0400.____



Duschtürband / Glas-Glas 135° 27.114.0400.____

Stabilisationsstange 27.400.0000.____

Glashalter / drehbar 27.404.0400.____



Duschtürband / Glas-Glas fluchtend 27.110.0400.____

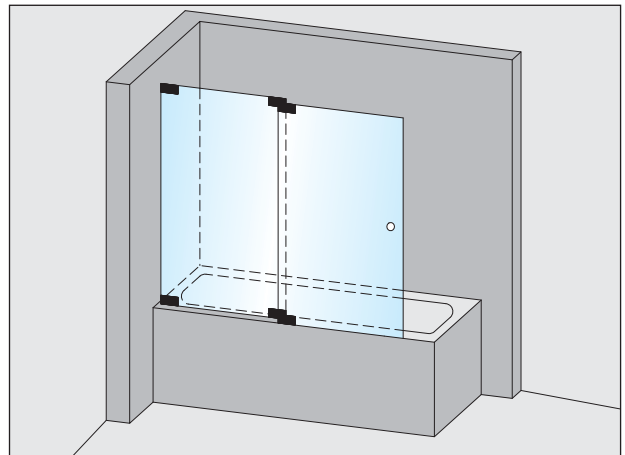
Verbinder / Glas-Wand 27.200.0500.____

Eckverbinder / Glas-Glas 27.202.0500.____

Stabilisationsstange 27.400.0000.____

Glashalter / starr 27.402.0400.____

Wandhalter 27.406.0000.____



Duschtürband / Glas-Glas überlappend 27.118.0400.____

Duschtürband / Glas-Wand
mit **einseitiger** Anschraubplatte 27.102.0400.____
oder

Duschtürband / Glas-Wand
mit **beidseitiger** Anschraubplatte 27.106.0400.____



Werkstoffe und Oberflächen

Werkstoffe	Oberflächen-Schlüssel	Duschtür- beschläge	Verbinder	Saunatur- beschläge
Messing	poliert ... 318	●		
	matt verchromt ... 372	●		
	poliert verchromt ... 374	●		
	RAL 9010 reinweiß ... 350	●		
Zink-Druckguss	goldfarbig poliert ... 799		●	
	matt verchromt ... 772		●	
	poliert verchromt ... 774		●	
	RAL 9010 reinweiß ... 750		●	
Aluminium	E4/C-0 silber ... 112			●
	RAL 9010 reinweiß ... 250			●
	RAL 9016 verkehrsweiß ... 255			●
	RAL 8014 sepiabraun ... 295			●

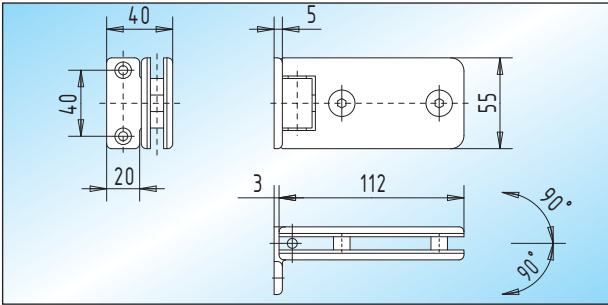
Hinweise:

Der Saunatur-Verschlussgriff ist in RAL 9010 reinweiß, RAL 9016 verkehrsweiß und RAL 8014 sepiabraun lieferbar.



Duschtürbänder

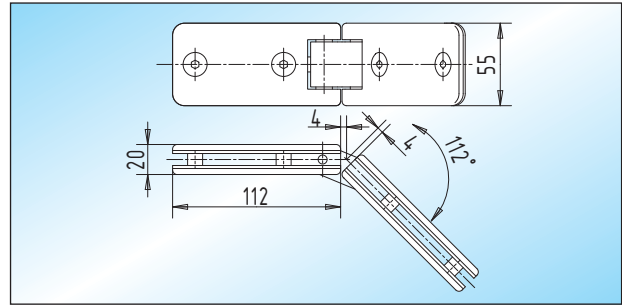
■ geeignet für 8 - 10 mm Glas



OCEAN - Duschtürband / Glas-Wand

Duschtürband Glas-Wand mit **einseitiger Anschraubplatte** und 2 Befestigungspunkten, Öffnungswinkel beidseitig 90°

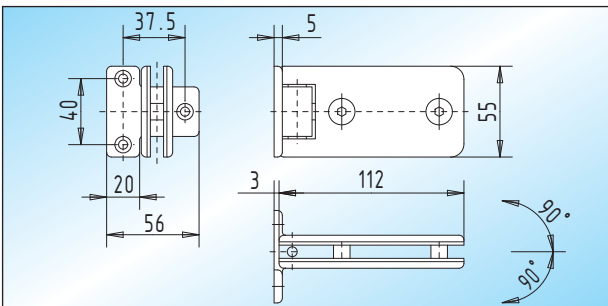
Glas	Standard	verstellbar
8 mm	27.100.0400.____	27.102.0400.____
10 mm	27.100.0900.____	27.102.0900.____



OCEAN - Duschtürband / Glas-Glas 135°

Duschtürband Glas-Glas 135° abgewinkelt, Öffnungswinkel einseitig 112°

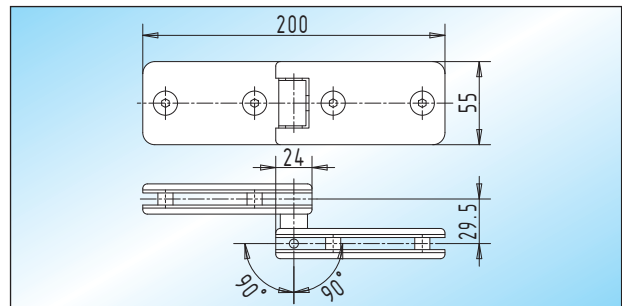
Glas	Standard	verstellbar
8 mm	27.112.0400.____	27.114.0400.____
10 mm	27.112.0900.____	27.114.0900.____



OCEAN - Duschtürband / Glas-Wand

Duschtürband Glas-Wand mit **beidseitiger Anschraubplatte** und 3 Befestigungspunkten, Öffnungswinkel beidseitig 90°

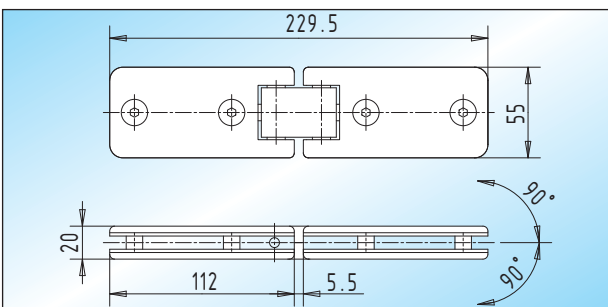
Glas	Standard	verstellbar
8 mm	27.104.0400.____	27.106.0400.____
10 mm	27.104.0900.____	27.106.0900.____



OCEAN - Duschtürband / Glas-Glas überlappend

Glastürband Glas-Glas überlappend (Faltband), Öffnungswinkel einseitig 90°

Glas	Standard	verstellbar
8 mm	27.116.0400.____	27.118.0400.____
10 mm	27.116.0900.____	27.118.0900.____



OCEAN - Duschtürband / Glas-Glas fluchtend

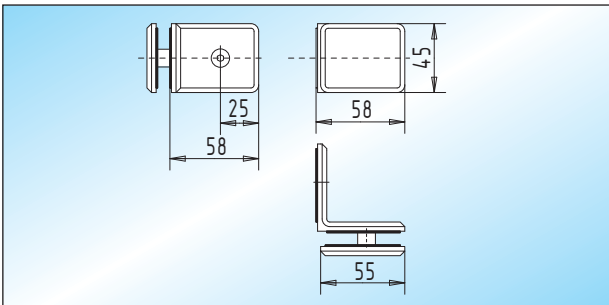
Duschtürband Glas-Glas fluchtend, Öffnungswinkel beidseitig 90°

Glas	Standard	verstellbar
8 mm	27.108.0400.____	27.110.0400.____
10 mm	27.108.0900.____	27.110.0900.____



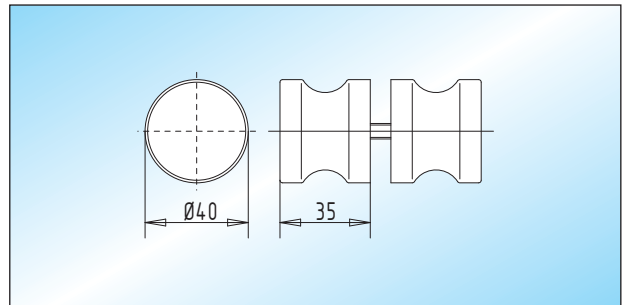
Verbinder und Duschtürknöpfe

■ geeignet für 8 - 10 mm Glas



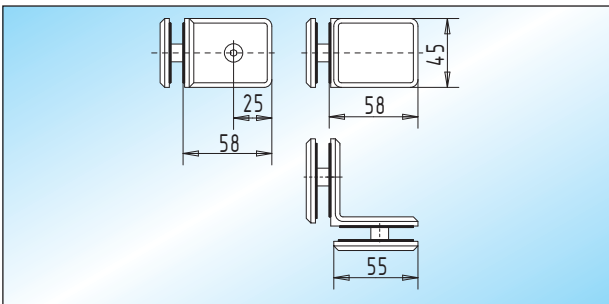
OCEAN - Verbinder / Glas-Wand
Verbinder Glas-Wand

Glas
8 - 10 mm
27.200.0500.



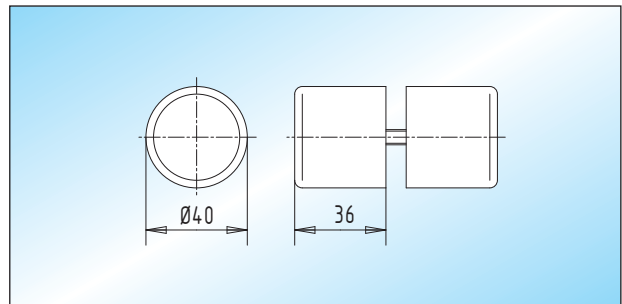
OCEAN - Duschtürknopf
Duschtürknopf / 40 mm Ø, mit Griffmulde

Glas
8 - 10 mm
27.302.0500.



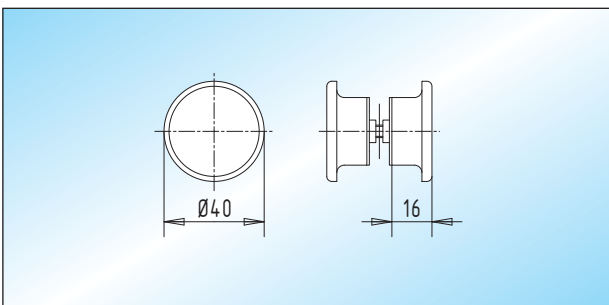
OCEAN - Eckverbinder / Glas-Glas
Eckverbinder Glas-Glas

Glas
8 - 10 mm
27.202.0500.



OCEAN - Duschtürknopf
Duschtürknopf aus Glas / klar, 40 mm Ø

Glas
8 - 10 mm
27.304.0500.805

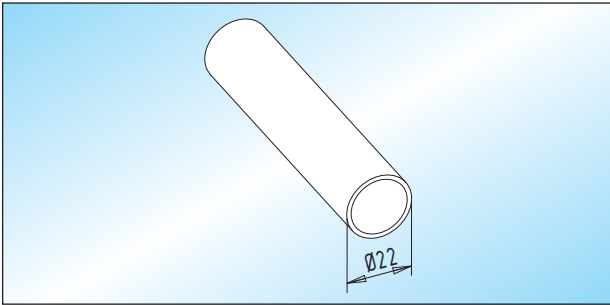


OCEAN - Duschtürknopf
Duschtürknopf / 40 mm Ø

Glas
8 - 10 mm
27.300.0500.

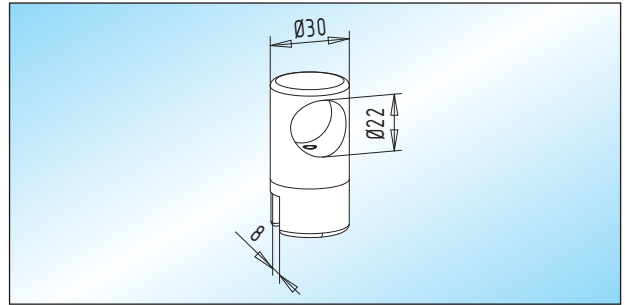
Duschtür-Stabilisierungsstangen

- geeignet für 8 mm Glas



OCEAN - Stabilisierungsstange
Stabilisierungsstange, 1.200 mm lang, **kürzbar**

27.400.0000.

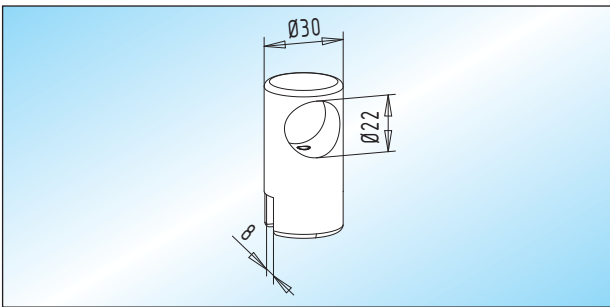


OCEAN - Glashalter / drehbar
Glashalter / drehbar mit einseitiger Öffnung für Stabilisierungsstange, zur Montage von Glas-Seitenteilen in allen Positionen

Glas

8 mm

27.404.0400.

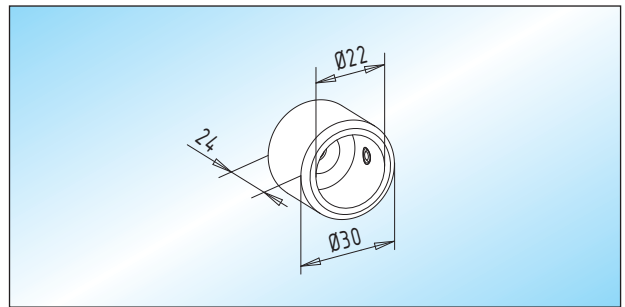


OCEAN - Glashalter / starr
Glashalter / starr mit einseitiger Öffnung für Stabilisierungsstange, zur Montage von Glas-Seitenteilen

Glas

8 mm

27.402.0400.



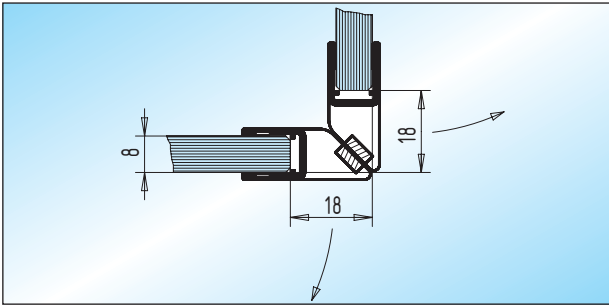
OCEAN - Wandhalter
Wandhalter für Stabilisierungsstange

27.406.0000.



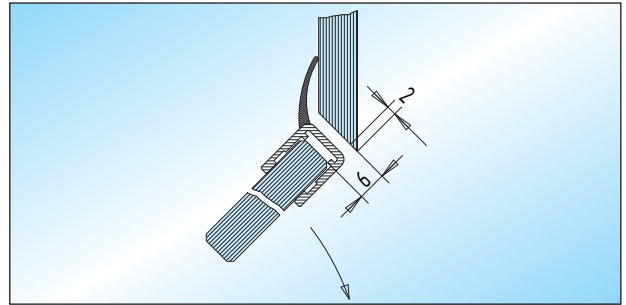
Duschtürdichtungen

■ geeignet für 8 mm Glas



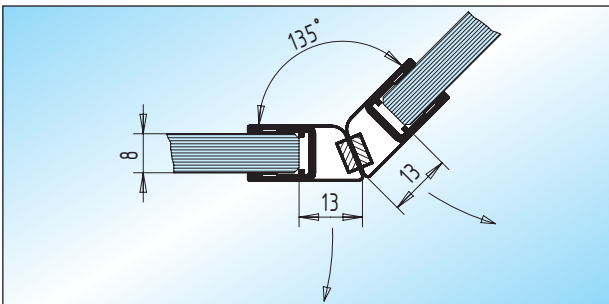
OCEAN - Magnetdichtung 90°
KS-Magnetdichtung, 90° abgewinkelt, 2.000 mm lang, kürzbar

Glas
8 mm
27.500.0400.505



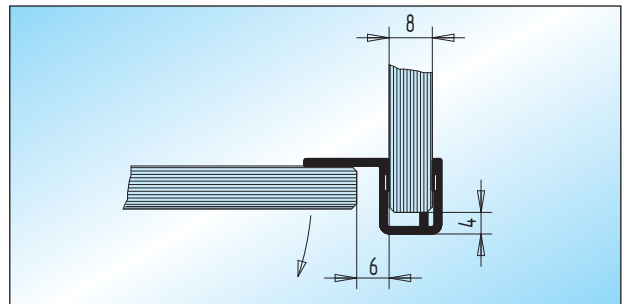
OCEAN - Lippendichtung
KS-Lippendichtung, 2.000 mm lang, kürzbar

Glas
8 mm
27.510.0400.505



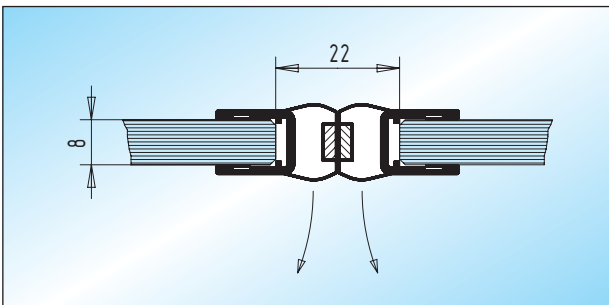
OCEAN - Magnetdichtung 135°
KS-Magnetdichtung, 135° abgewinkelt, 2.000 mm lang, kürzbar

Glas
8 mm
27.502.0400.505



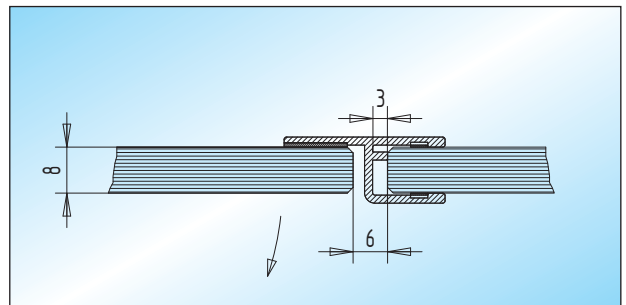
OCEAN - Eckdichtung
KS-Eckdichtung, 2.000 mm lang, kürzbar

Glas
8 mm
27.512.0400.505



OCEAN - Magnetdichtung / fluchtend
KS-Magnetdichtung, 180° fluchtend, 2.000 mm lang, kürzbar

Glas
8 mm
27.504.0400.505



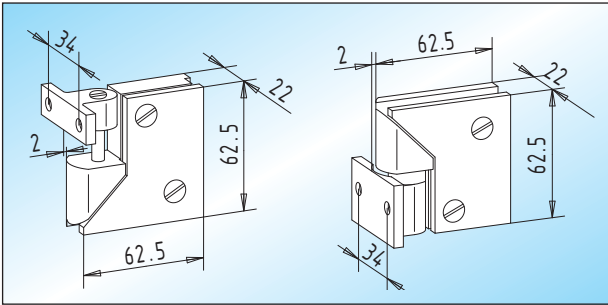
OCEAN - Mitteldichtung
KS-Mitteldichtung, 2.000 mm lang, kürzbar

Glas
8 mm
27.514.0400.505



Duschtür-Eckbänder / Saunatürbeschläge

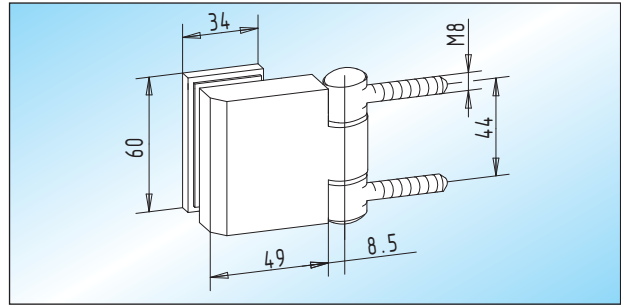
■ geeignet für 6 - 8 mm Glas



OCEAN - Duschtür-Eckbänder

Duschtür-Eckbänder für unten und oben, mit Wandlager zum Aufschrauben, max. 40 kg Türgewicht
Lieferbar in Messing poliert verchromt!

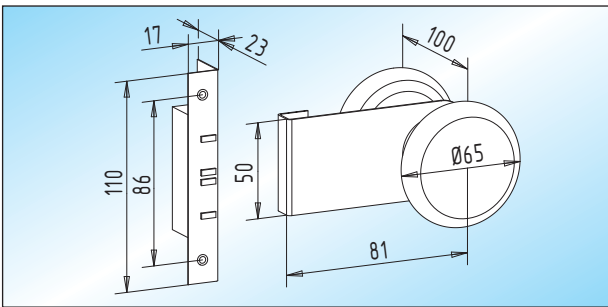
Glas	
6 - 8 mm	27.600.0200.374



OCEAN - Saunatürband

Türband mit Rahmenteilen für Holzblockzarge, max. 30 kg Türgewicht

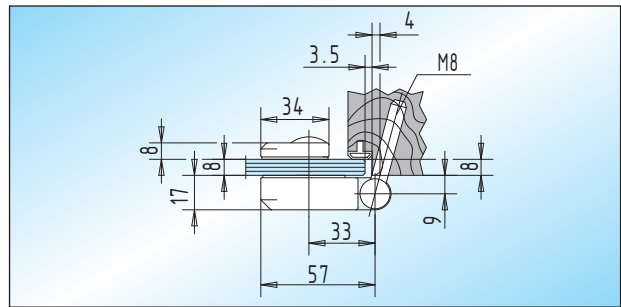
Glas	
6 - 8 mm	27.702.0200.____



OCEAN - Saunatür-Verschlussgriff

Verschlussgriff mit Holzknopf aus Buche und Magnetverschluss

Glas	
8 mm	27.700.0400.____



Einbaudetails zu Saunatürband

Holzblockzarge vorgebohrt 6,8 mm ø und 40 mm tief

	27.702.0200.____
--	------------------

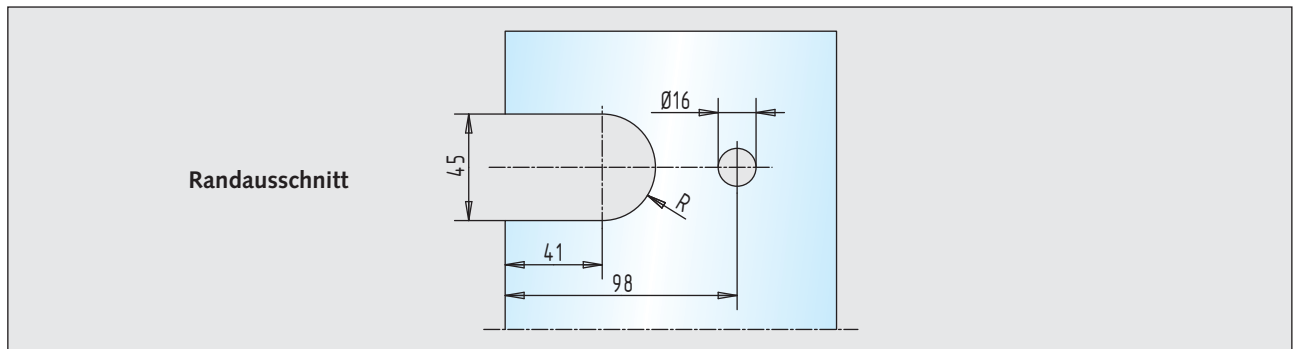


Glasbearbeitungen

■ geeignet für 8 – 10 mm Glas

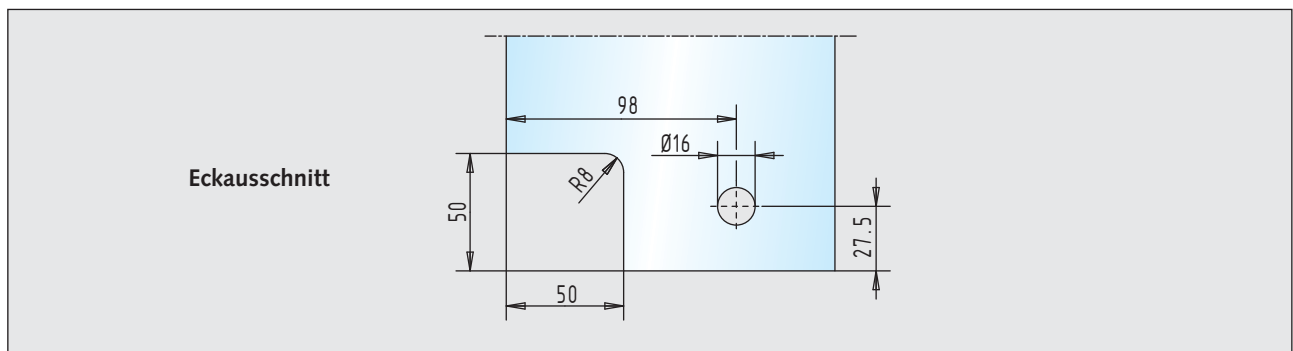
■ Duschtürbänder

Seite 153



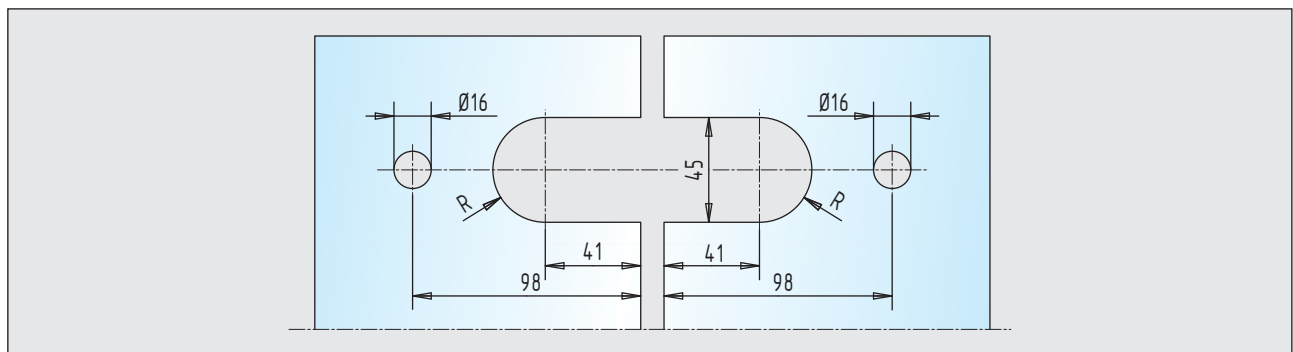
Duschtürband / Glas-Wand

27.100.0400.____ - 27.106.0900.____



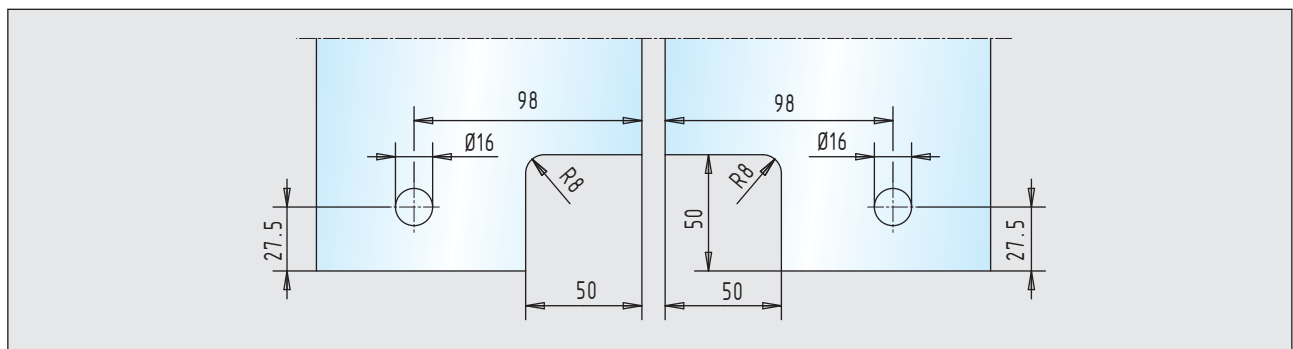
Duschtürband / Glas-Wand

27.100.0400.____ - 27.106.0900.____



Duschtürband / Glas-Glas

27.108.0400.____ - 27.118.0900.____



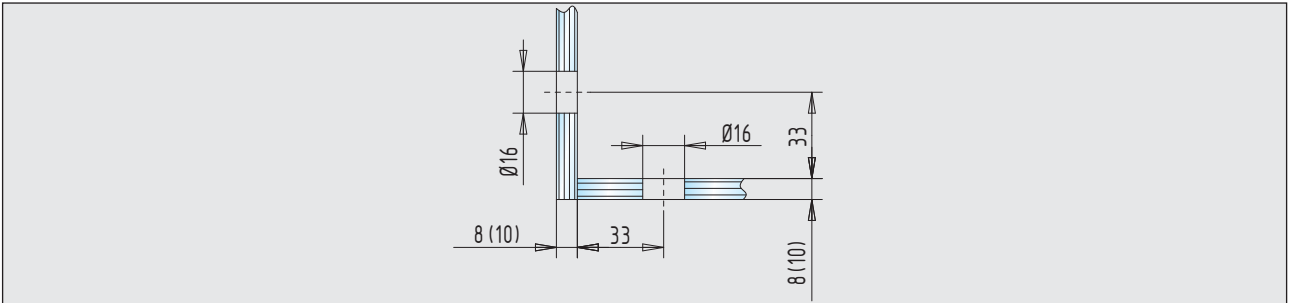
Duschtürband / Glas-Glas

27.108.0400.____ - 27.118.0900.____

Glasbearbeitungen

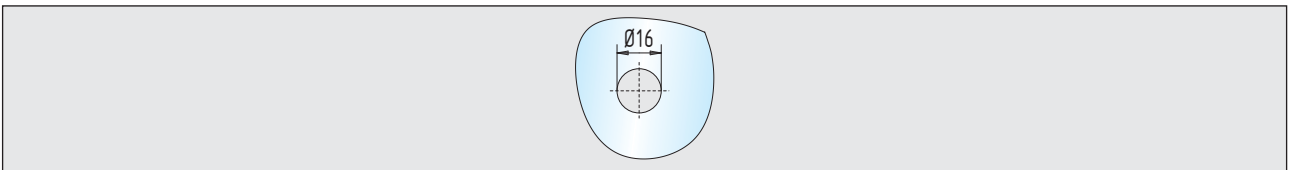
■ Dusch- und Saunatürbeschläge

Seite 154 und 157



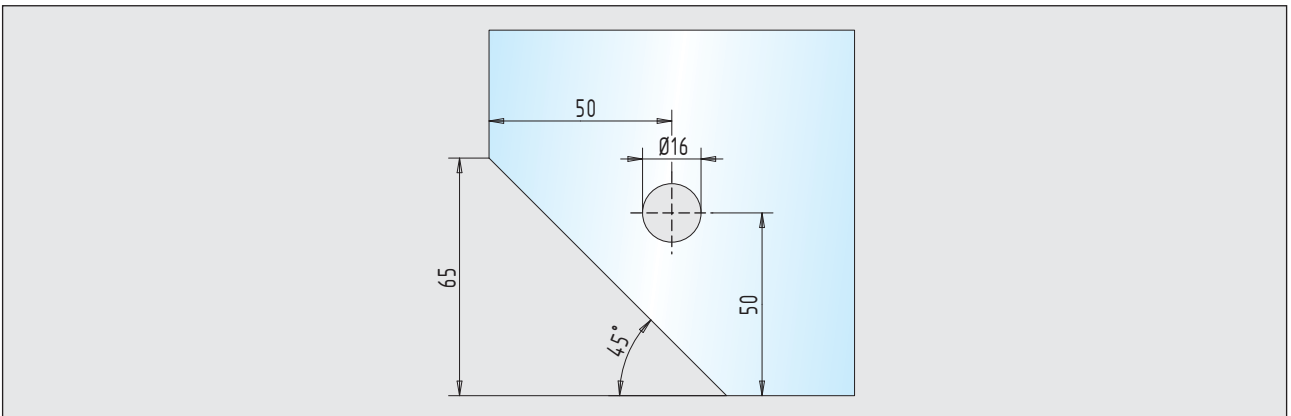
Verbinder / Eckverbinder

27.200.0500.____ + 27.202.0500.____



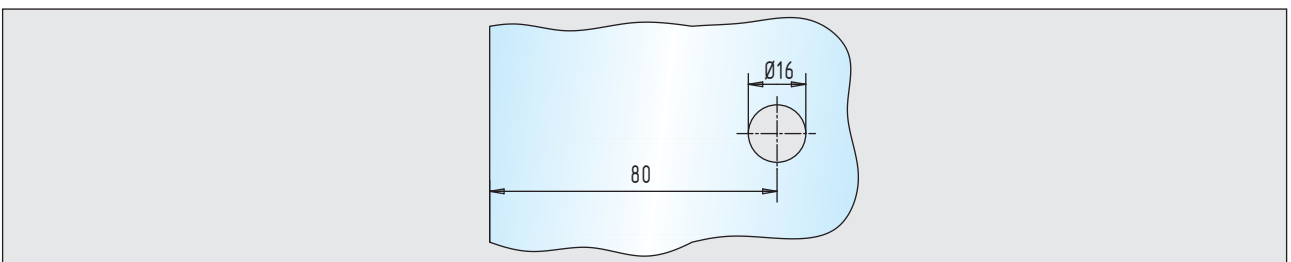
Duschtürknopf

27.300.0500.____ - 27.304.0500.805



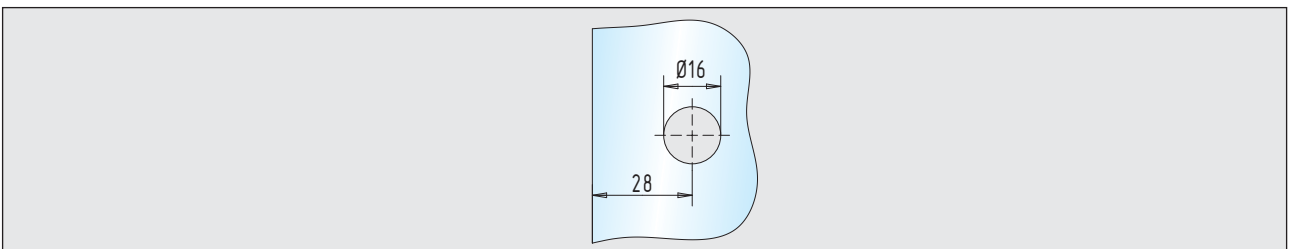
Duschtür-Eckbänder

27.600.0200.374



Saunatür-Verschlussgriff

27.700.0400.____



Saunatürband

27.702.0200.____



Notizen

SPRINT - Slide Line



SPRINT - Slide Line

Leise und flexibel.
Das Schiebetürsystem für alle Anwendungen.



INHALT



Technische Hinweise

164 - 167



Werkstoffe und Oberflächen

168

Produktinformation

Schiebetürsystem

169

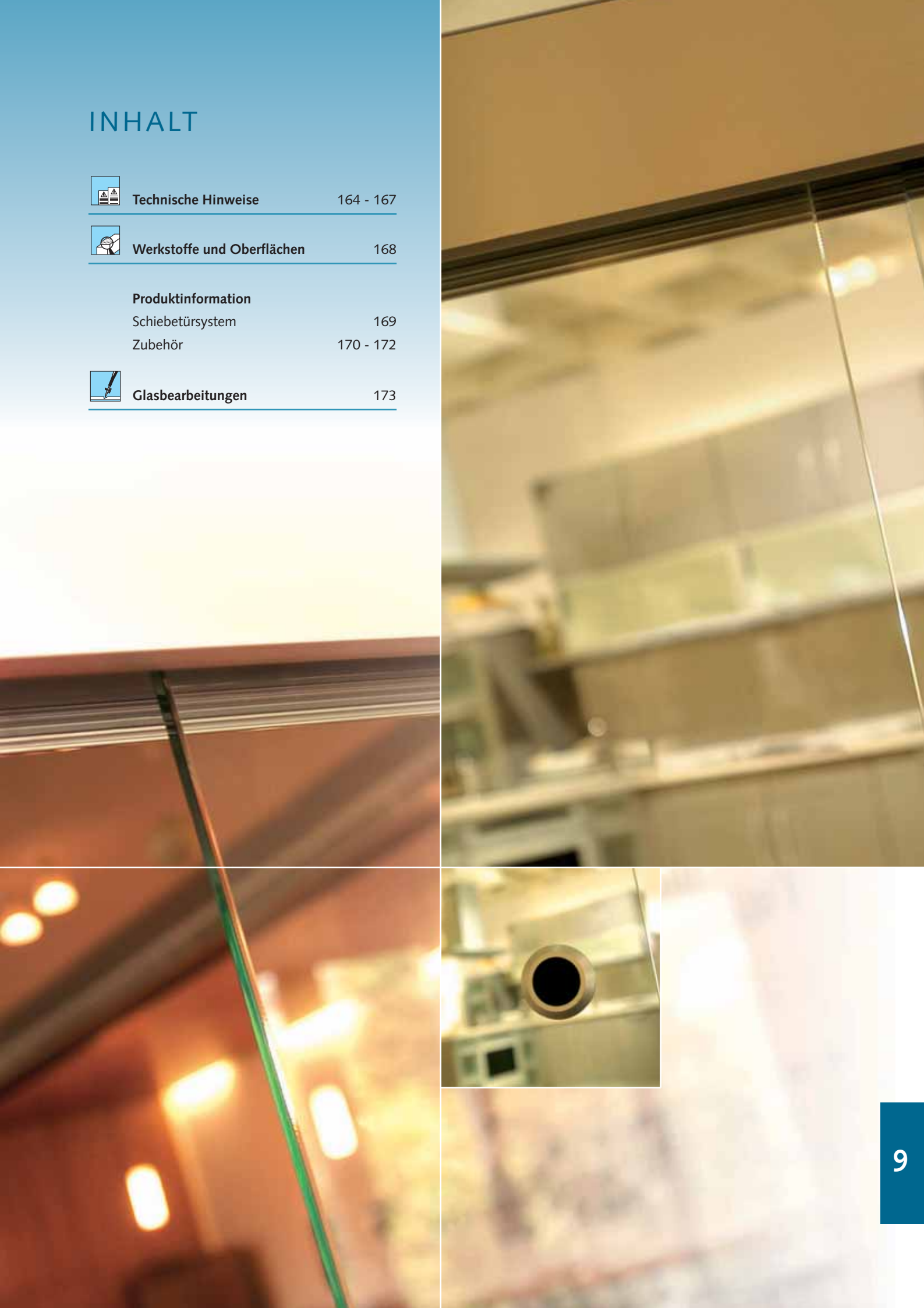
Zubehör

170 - 172



Glasbearbeitungen

173



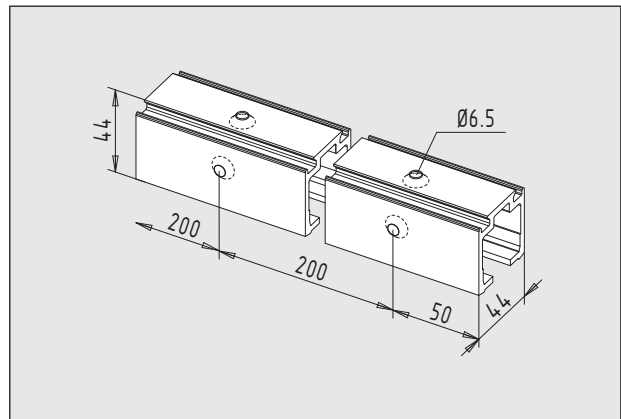
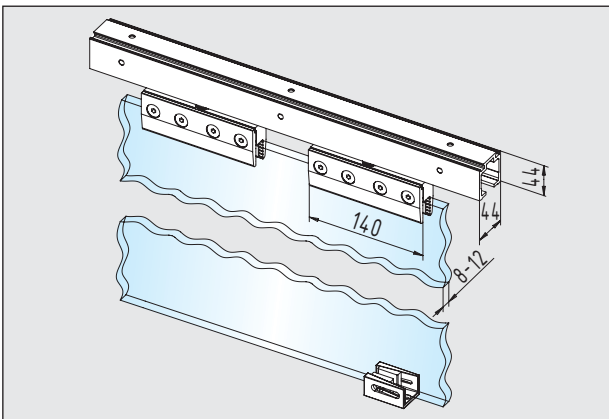


Technische Hinweise

Das Schiebetürsystem für 1- und 2-flügelige Glastüren.

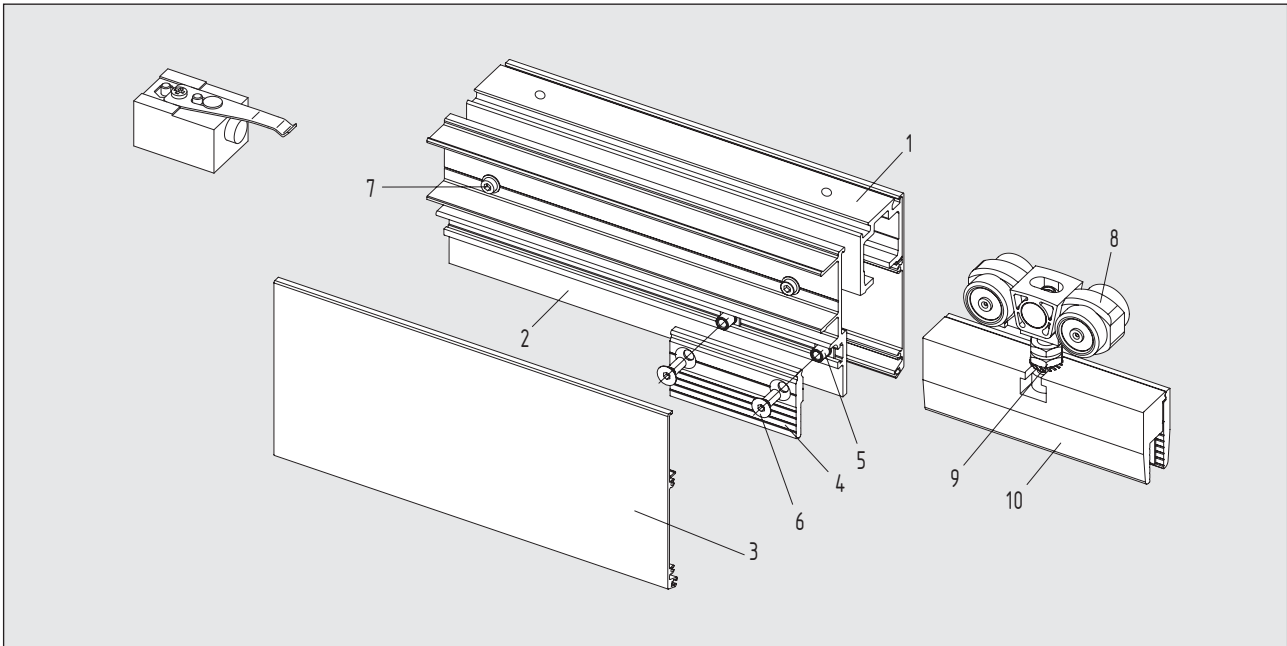
Merkmale:

- leichter und geräuscharmer Lauf
- montagefreundlich durch vormontierte Grundteile
- Wand- und Deckenbefestigung möglich
- geeignet für 8 – 12 mm **Einscheiben-SicherheitsGlas** (bis 150 kg Schiebeflügelgewicht bei nur 2 Laufwagen)
- auch für **Verbund-SicherheitsGlas** aus 2 x ESG verfügbar (bis 80 kg Schiebeflügelgewicht bei nur 2 Laufwagen)
- Abdeckbleche und Laufschieneprofil aus Aluminium
- Kaschierungsbleche aus Messing und Edelstahl lieferbar
- Laufschiene alle 200 mm gebohrt (Wand-/Deckenanschluss)
- vormontierter Laufwagen mit Klemmprofil und Rollapparat
- Edelstahl-Schrauben M8 (Anzugsmoment 20 Nm)
- Höhenverstellbarkeit ± 5 mm (Laufwagen)
- keine Glasbearbeitung notwendig (Ausnahme: VSG)
- Montage von Seitenteilen in / an der Laufschiene möglich
- Verwendung mit Dual-Antrieb möglich (2-flügelige Türen)
- Hakenriegelschloss und Dichtungen verfügbar
- Elektrischer Antrieb bei Bedarf möglich



Technische Hinweise

Schiebetürsystem



Montagehinweise

1. Fangstopper, Rollapparat mit Tragbolzen in Laufschiene einsetzen
 2. Laufschiene an Decke / Wand montieren
 3. Glas und Zwischenlagen müssen staub- und fettfrei sein
 4. Klemmprofil am Glas montieren
 5. Schiebeflügel einhängen und Höhe justieren
 6. Bodenführung setzen (auf lotrechte Position achten)
 7. Abdeckbleche für Laufschiene aufklipsen
- Montageanleitungen sind den Beschlügen beigefügt

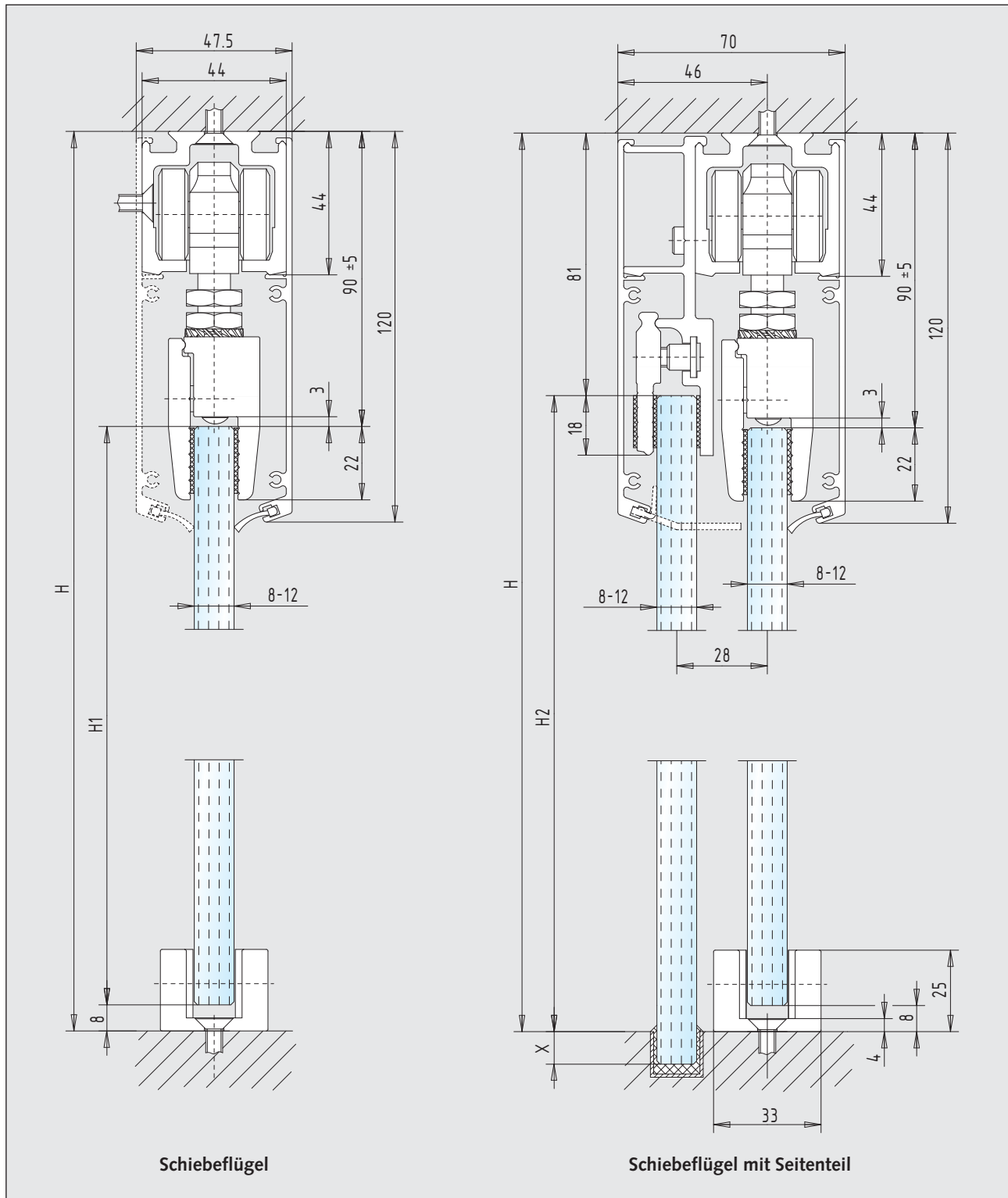
Einzelteile

- | | |
|-----------------------------------|-------------|
| 1 Laufschiene | |
| 2 Seitenteilprofil | |
| 3 Abdeckblech | |
| 4 Klemmstück/Seitenteil | |
| 5 Gewindebuchse | |
| 6 Bef.-Schrauben/Klemmstück | |
| 7 Bef.-Schrauben/Seitenteilprofil | |
| 8 Rollapparat | } Laufwagen |
| 9 Tragbolzen | |
| 10 Klemmprofil | |



Technische Hinweise

Schnittdarstellung

**Berechnung der Glashöhe**Schiebeflügel: $H_1 = H - 98$ mmSeitenteil: $H_2 = H - 81$ mm + Bodeneinstand „X“**Hinweis:**

Zwischen Schiebeflügel und Seitenteil hat sich in der Praxis ein Überstand von 30 - 40 mm bewährt.

Technische Hinweise

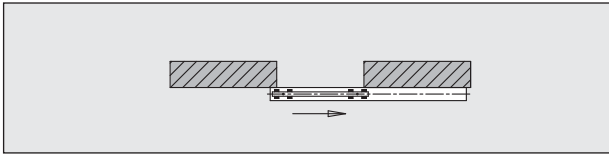
Anwendungsbeispiele für Schiebetürsysteme bei 8 - 12 mm Glas (ESG)

- Abdeckbleche
- Türknöpfe und Schlösser

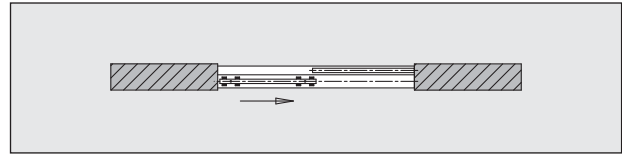
Seite 169 und 171
 Seite 170

- Sichtschutzprofil und Dichtungen

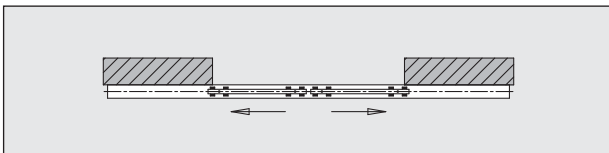
Seite 172



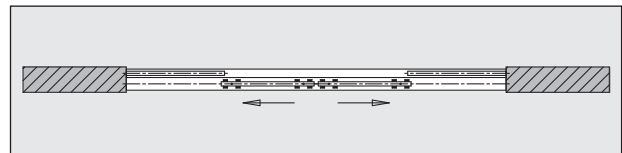
1 x Schiebetürbeschlag 28.100.0600. ___



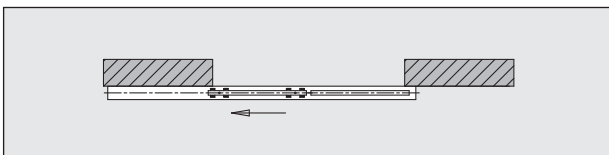
1 x Schiebetürbeschlag 28.100.0600. ___
 1 x Seitenteilprofil 28.112.0600.105



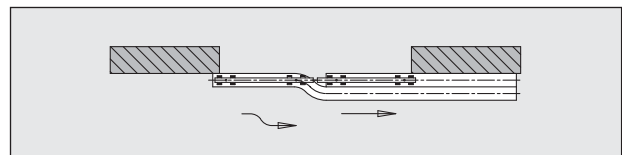
2 x Schiebetürbeschläge 28.100.0600. ___
 1 x Dual-Antrieb 28.130.0000.505



2 x Schiebetürbeschläge 28.100.0600. ___
 1 x Dual-Antrieb 28.130.0000.505
 2 x Seitenteilprofile 28.112.0600.105



1 x Schiebetürbeschlag 28.100.0600. ___
 2 x Seitenteil-Klemmstücke 28.120.0600.010



2 x Schiebetürbeschläge 28.100.0600. ___
 1 x Verbindungsstück 28.310.0020.105



Werkstoffe und Oberflächen

Werkstoffe	Oberflächen-Schlüssel	SPRINT - Slide Line
Aluminium	roh ... 105	●
	E4/C-0 silber ... 112	●
	RAL 9010 reinweiß ... 250	●
	RAL 9016 verkehrsweiß ... 255	●
	RAL-beschichtet ... 295	●
Messing	poliert ... 316	●
Edelstahl	matt geschliffen ... 426	●

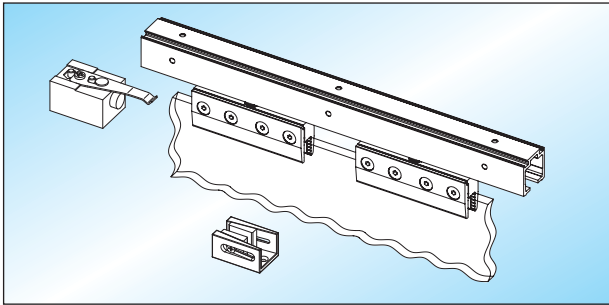
Hinweise:

Bei den Abdeckblechen in Messing und Edelstahl handelt es sich um Kaschierungsbleche, welche zusätzlich auf die Aluminium-Abdeckblenden geklebt werden.



Schiebetürsystem

- geeignet für 8 -12 mm ESG / max. 150 kg Flügelgewicht
- Laufschiene / Seitenteilprofil max. 6.000 mm Länge

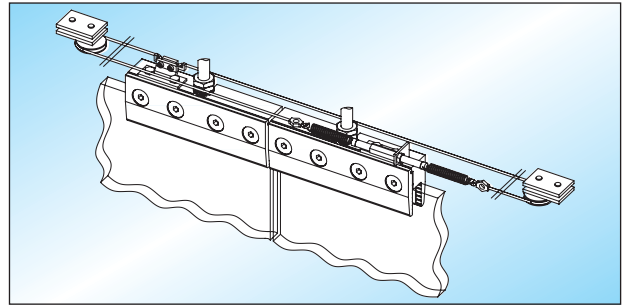


SPRINT - Schiebetürbeschlag

Schiebetürbeschlag für 1-flügelige Türen (1 Laufschiene, 2 Laufwagen, 2 Fangstopper und 1 Bodenführung)
Flügelbreite nach Angabe!

Flügelbreite	
300 - 800 mm	28.100.0600. ___
801 - 1.000 mm	28.102.0600. ___
1.001 - 1.500 mm	28.104.0600. ___
1.501 - 2.000 mm	28.106.0600. ___

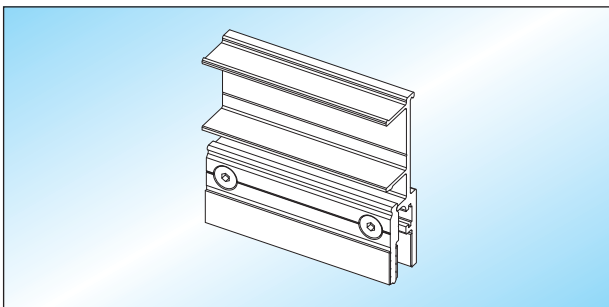
- Abdeckblech aus Aluminium max. 6.000 mm Länge
- Abdeckblech aus Messing / Edelstahl max. 2.000 mm Länge



SPRINT - Dual-Antrieb

Dual-Antrieb mit KS-Umlenkrollen und Seilzug zum gleichzeitigen Öffnen von 2-flügeligen Türen (ohne Laufwagen)

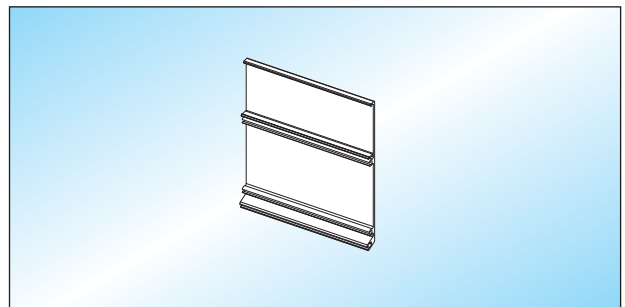
28.130.0000.505



SPRINT - Seitenteilprofil

Seitenteilprofil aus Aluminium zur Montage an Laufschiene

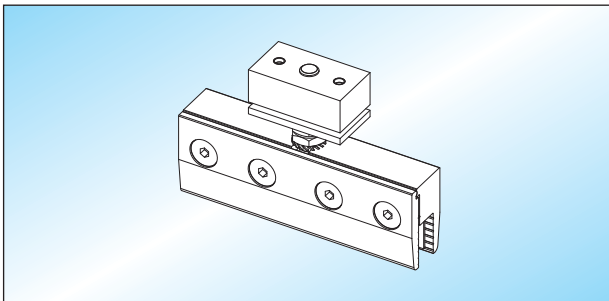
Lagerlänge	28.110.0600.105
Fixlänge	28.112.0600.105



SPRINT - Abdeckblech

Abdeckblech aus Aluminium zum Aufklipsen, mit Nut für Sichtschutzprofil und Dichtungen

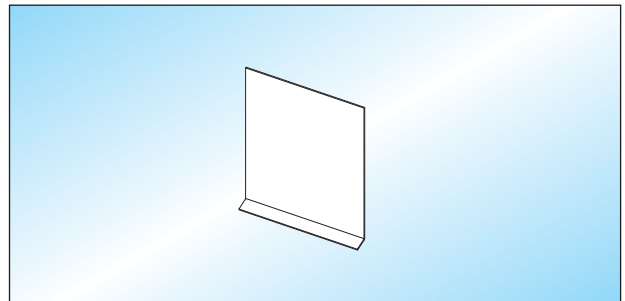
Lagerlänge	28.140.0000. ___
Fixlänge	28.142.0000. ___



SPRINT - Seitenteil-Klemmstück

Seitenteil-Klemmstück aus Aluminium zur Montage in der Laufschiene

28.120.0600.112



SPRINT - Kaschierungsblech

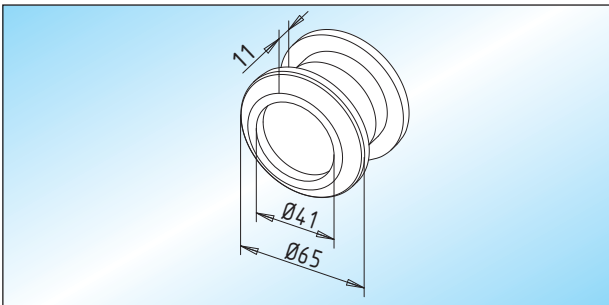
Kaschierungsblech in Messing / Edelstahl

Lagerlänge	28.150.0000. ___
Fixlänge	28.152.0000. ___



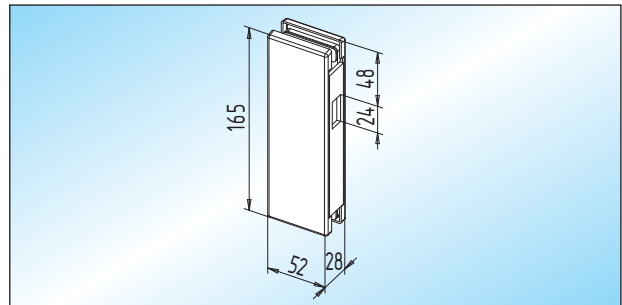
Zubehör

■ geeignet für 8 - 12 mm ESG



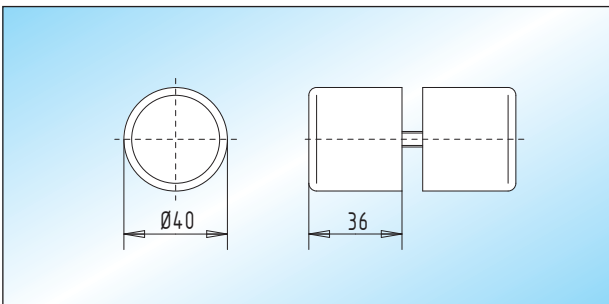
SPRINT - Schiebetürmuschel
Schiebetürmuschel, ø 65 mm

28.200.0600.



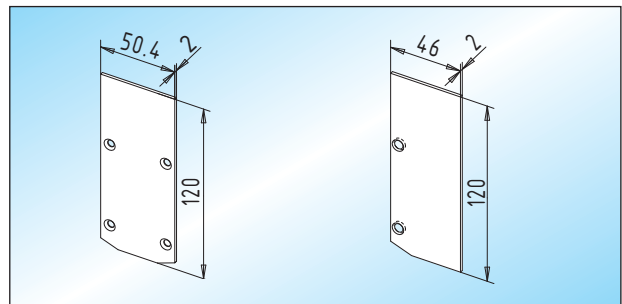
SPRINT - Gegenkasten
Gegenkasten

28.214.0600.



SPRINT - Türknoopf
Türknoopf aus Glas / klar, ø 40 mm

28.202.0600.805

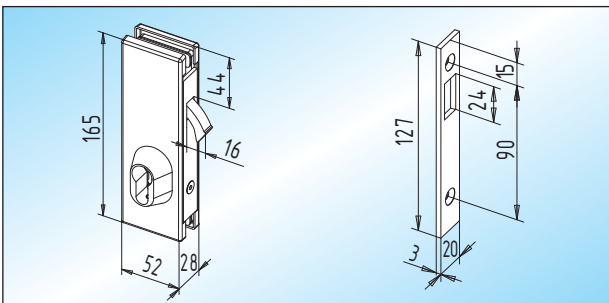


SPRINT - Endabdeckung
Endabdeckung für Laufschiene bei Deckenbefestigung

28.220.0000.

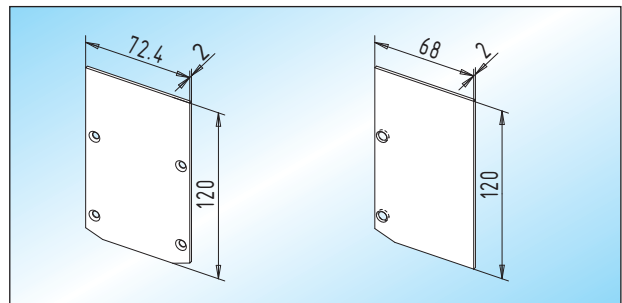
SPRINT - Endabdeckung
Endabdeckung für Laufschiene bei Wandbefestigung

28.222.0000.



SPRINT - Hakenriegelschloss
Hakenriegelschloss vorbereitet für Profilsylinder

28.210.0600.



SPRINT - Endabdeckung
Endabdeckung für Laufschiene mit Seitenteilprofil bei Deckenbefestigung

28.224.0000.

SPRINT - Endabdeckung
Endabdeckung für Laufschiene mit Seitenteilprofil bei Wandbefestigung

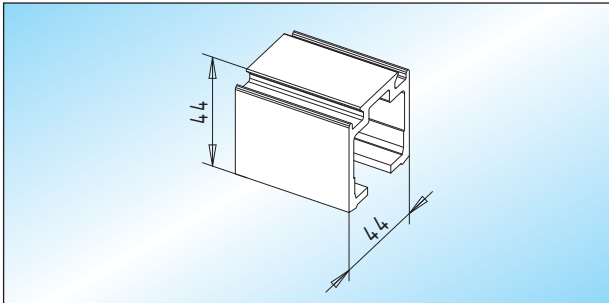
28.226.0000.

SPRINT - Schließblech
Edelstahl-Schließblech

28.212.0000.405

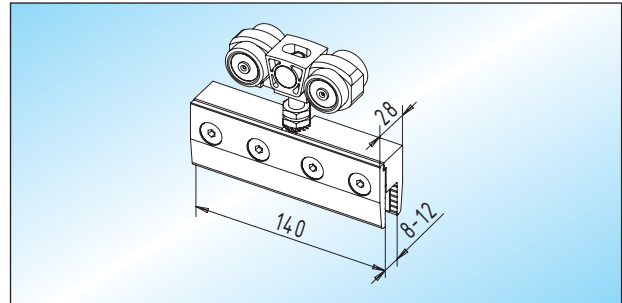
Zubehör

- geeignet für 8 - 12 mm ESG
- Laufschiene max. 6.000 mm Länge



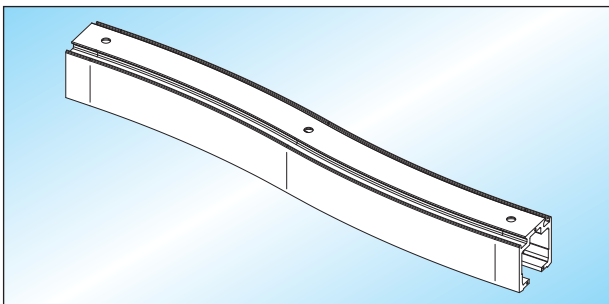
SPRINT - Laufschiene
 Laufschiene aus Aluminium

Lagerlänge	28.300.0000.105
Fixlänge	28.302.0000.105



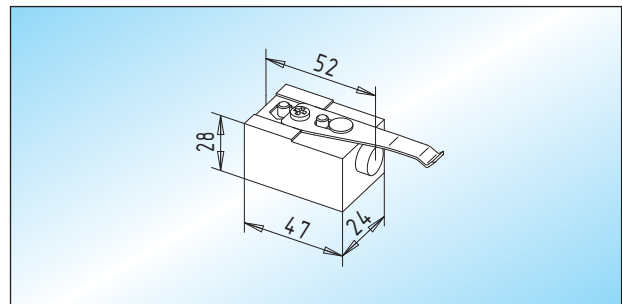
SPRINT - Laufwagen
 Laufwagen aus Aluminium
 VSG / Glasbearbeitung: Seite 173

Glas	
8 - 12 mm (ESG)	28.320.0600.010
8 - 12 mm (VSG)	28.322.0600.010



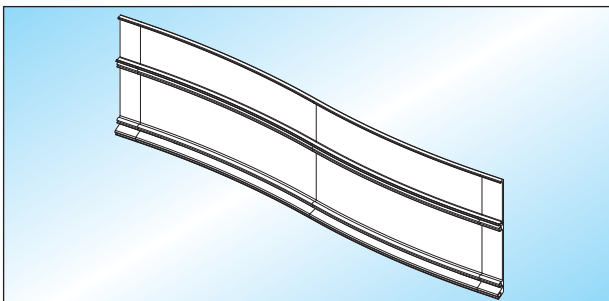
SPRINT - Verbindungsstück
 gebogenes Verbindungsstück aus Aluminium

links	28.310.0010.105
rechts	28.310.0020.105



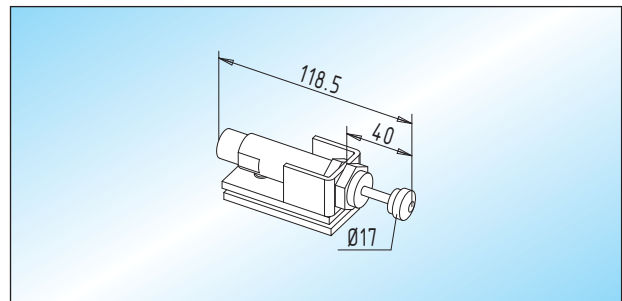
SPRINT - Fangstopper
 Fangstopper aus Kunststoff, weiß

	28.330.0000.550
--	-----------------



SPRINT - Abdeckblech
 gebogenes Abdeckblech aus Aluminium zum Aufklipsen

links	28.312.0010.____
rechts	28.312.0020.____



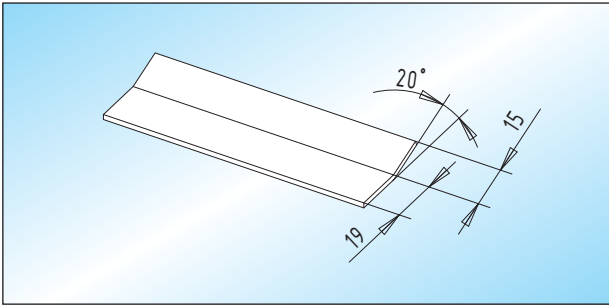
SPRINT - Endstopper
 Endstopper aus Edelstahl mit hydraulisch gedämpften Anschlag

	28.340.0000.265
--	-----------------



Zubehör

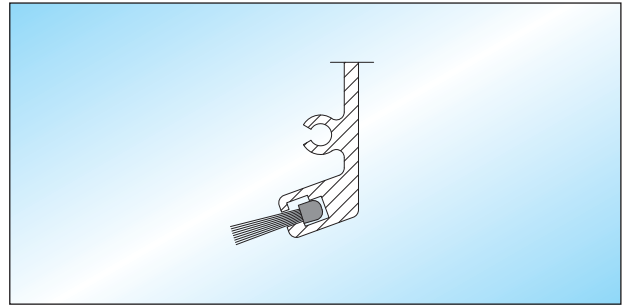
- geeignet für 8 - 12 mm ESG
- Sichtschutzprofil max. 2.000 mm Länge



SPRINT - Sichtschutzprofil
unteres Sichtschutzprofil zur Abdeckung des Seitenteil-
profils im Durchgangsbereich

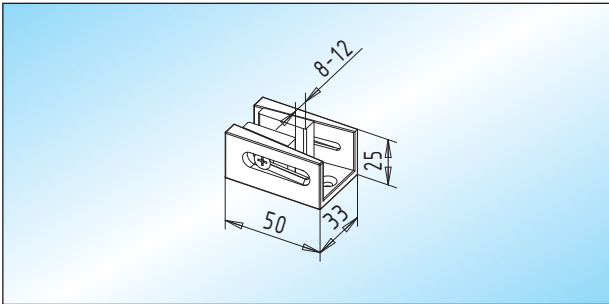
Lagerlänge	28.350.0000.
Fixlänge	28.352.0000.

- Dichtungen max. 3.000 mm Länge



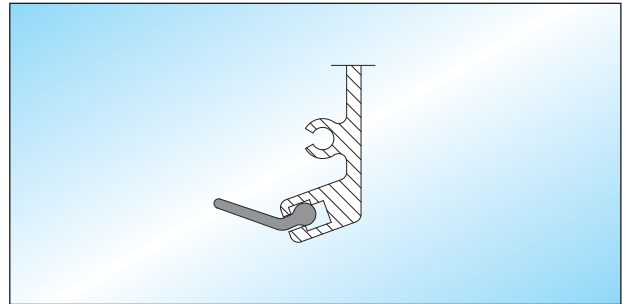
SPRINT - Dichtungsbürste
obere Dichtungsbürste

Lagerlänge	33.500.0000.505
Fixlänge	33.502.0000.505



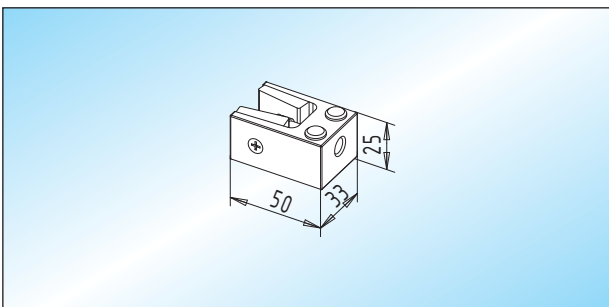
SPRINT - Bodenführung
einstellbare Bodenführung aus Aluminium, schwarz

28.360.0600.265



SPRINT - Kunststoff-Lippendichtung
obere KS-Lippendichtung

Lagerlänge	33.504.0000.505
Fixlänge	33.506.0000.505

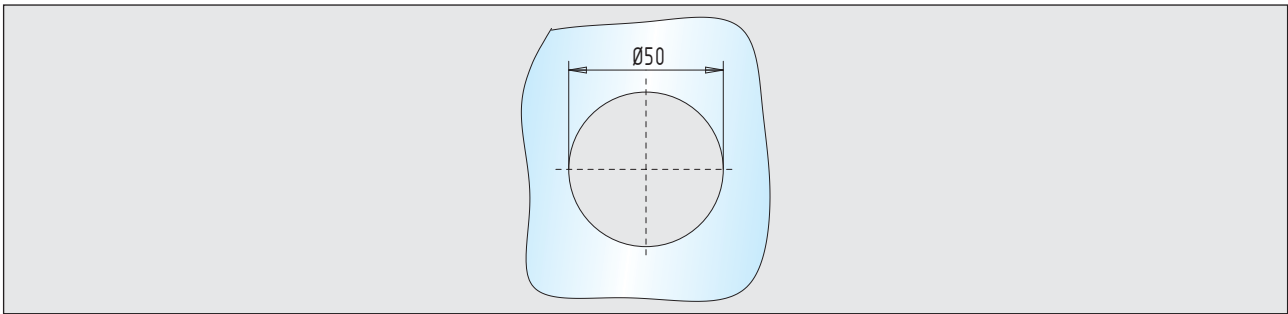


SPRINT - Bodenstopper
einstellbarer Bodenstopper aus Aluminium, schwarz

28.370.0600.265

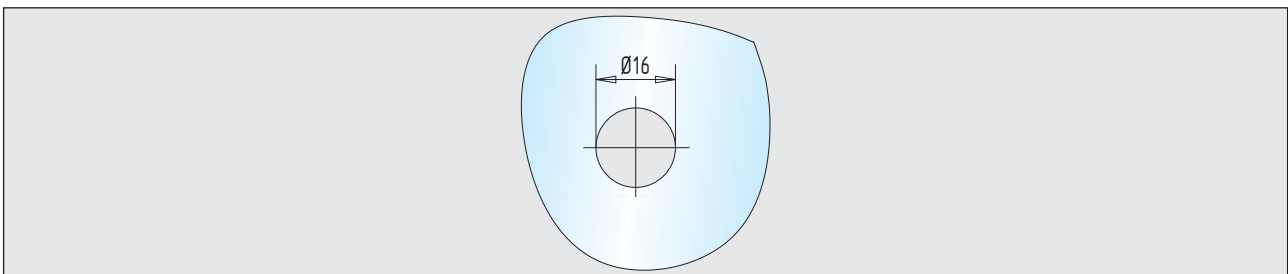
Glasbearbeitungen

- geeignet für 8 - 12 mm Glas
- Schiebetürmuschel, Türkнопf, Schloss, Gegenkasten und Laufwagen Seite 170 - 171



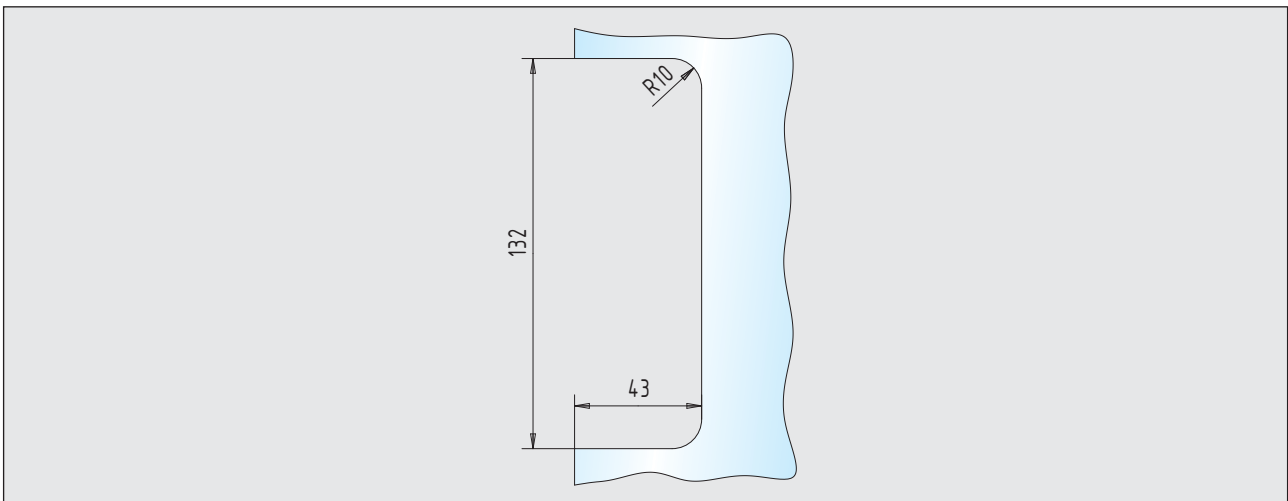
Schiebetürmuschel

28.200.0600.---



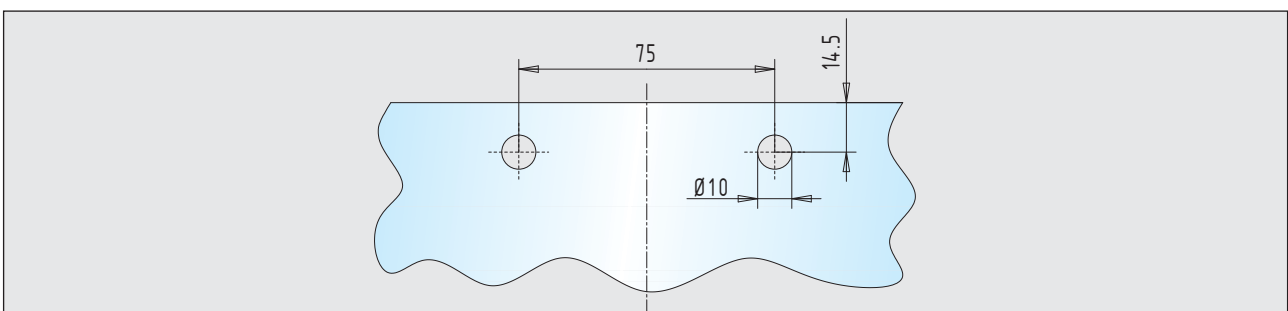
Türkнопf

28.202.0600.805



Hakenriegelschloss
 Gegenkasten

28.210.0600.---
 28.214.0600.---



Laufwagen (VSG)

28.322.0600.010





Außentürbeschläge

AUSSENTÜRBSCHLÄGE

Neue Perspektiven.

Mit Außentürbeschlägen von WSS.

Ganzglassysteme im Außenbereich stellen an die eingesetzten Komponenten besonders hohe Anforderungen in Sachen Funktionalität, Haltbarkeit und Sicherheit.

Entsprechend den Anforderungen unserer Partner im Glasbau hat WSS in den letzten 40 Jahren die Entwicklung innovativer Produkte immer weiter vorangetrieben.

Die hohe Qualität von WSS Komponenten wird durch moderne Fertigungsmethoden, den Einsatz hochwertiger Werkstoffe und perfekte Verarbeitung gewährleistet.

Die vielfältigen technischen Einsatzmöglichkeiten der Außentürbeschläge von WSS lassen eine Anpassung an alle Drehpunktabstände (15, 55 und 65 mm), Falztiefen (24 bis 45 mm) und handelsüblichen Glasbearbeitungen für 8-19 mm starkes Einscheiben-Sicherheitsglas zu.







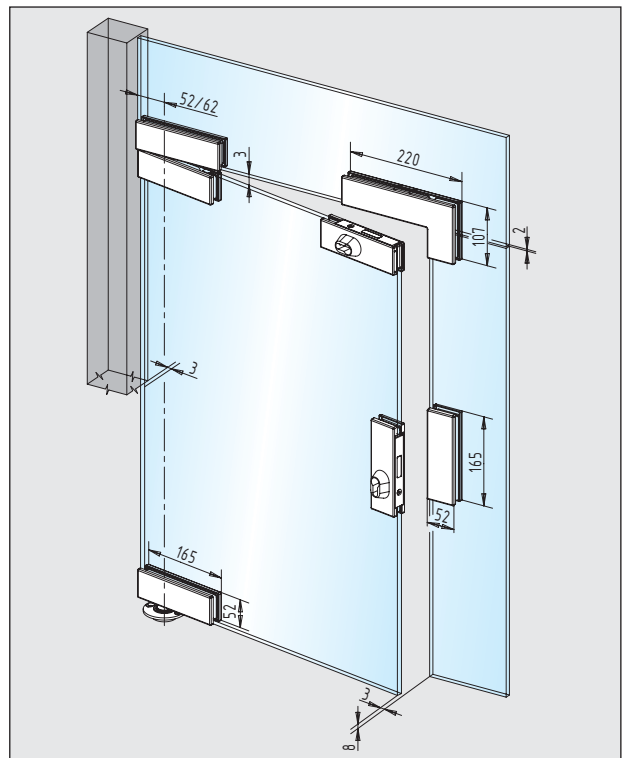
Pendeltüren

Definition / Merkmale

Pendeltüren lassen sich in zwei Richtungen öffnen.
Der Drehpunkt liegt in der Mittelachse des Türblattes.

Drehpunkt	Artikel	Glas
15 mm	Klemmbeschläge	8 - 12 mm
55 mm	Klemmbeschläge	8 - 19 mm
65 mm	Klemmbeschläge	8 - 19 mm
22 mm	Klemmschienen	8 - 15 mm
24 mm	Klemmschienen	19 mm
55 mm	Klemmschienen	8 - 19 mm
65 mm	Klemmschienen	8 - 19 mm

Die Funktion einer Pendeltür kann durch den Einsatz eines Anchlages auf eine einseitig öffnende Tür eingeschränkt werden.



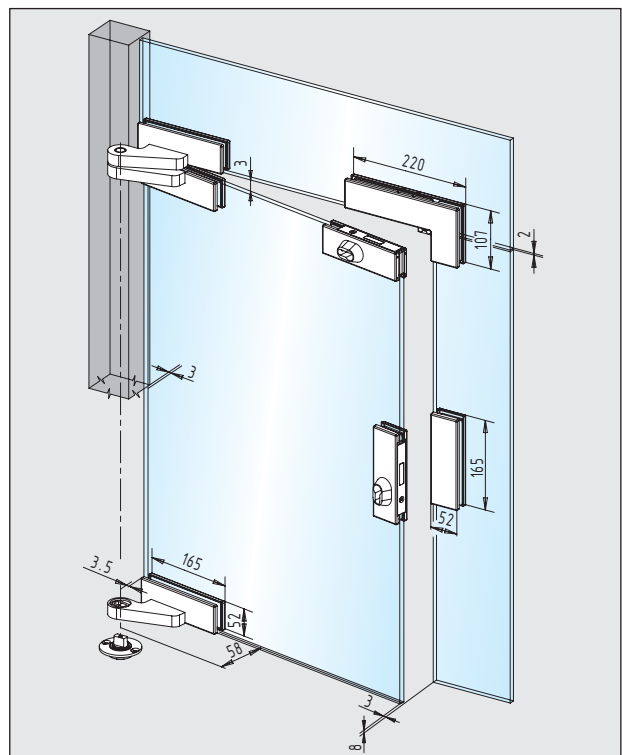
Anschlagtüren

Definition / Merkmale

Anschlagtüren lassen sich nur in eine Richtung öffnen. Der Drehpunkt liegt mindestens 58 mm außerhalb der Mittelachse des Türblattes (Hebelmaß).

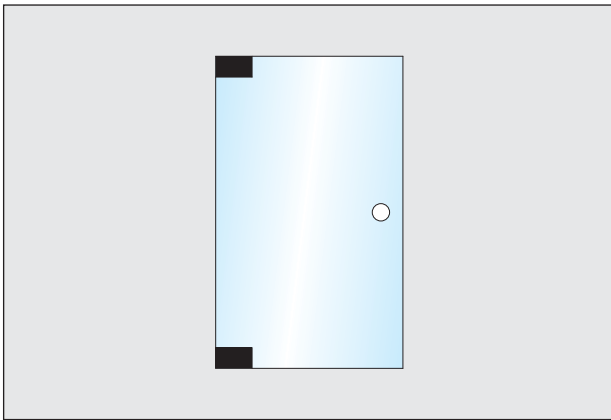
Klemmbeschläge und Klemmschienen werden mit einem Hebelmaß zwischen 58 und 79 mm für Falztiefen von 24 bis 45 mm geliefert.

Diese Artikel sind für Glasstärken von 8 bis 15 mm verfügbar.



Pendeltüren

(55/65 mm Drehpunkt)



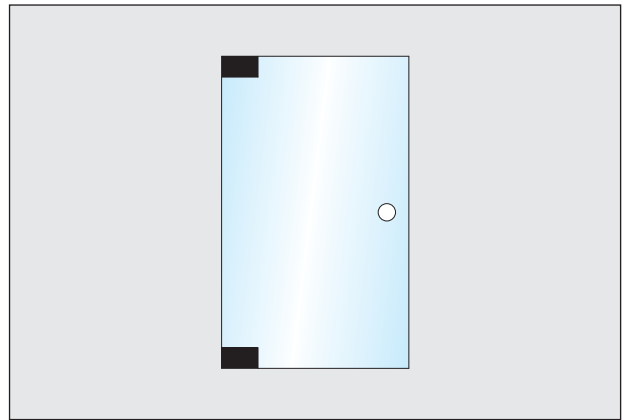
oberer Klemmbeschlag
 unterer Klemmbeschlag

max. 1.200 x 2.800 mm

max. 120 kg

Anschlagtüren

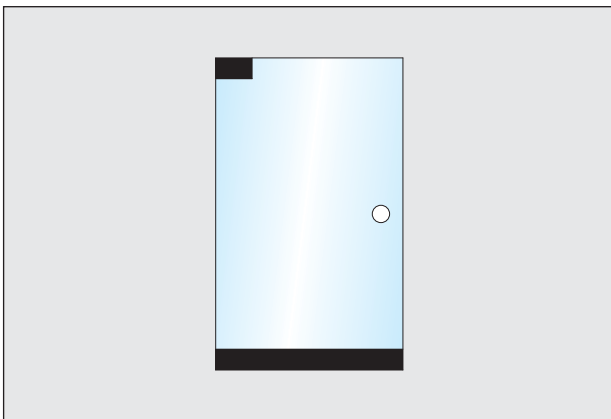
(24 mm Falztiefe)



oberer Klemmbeschlag
 unterer Klemmbeschlag

max. 1.100 x 2.400 mm

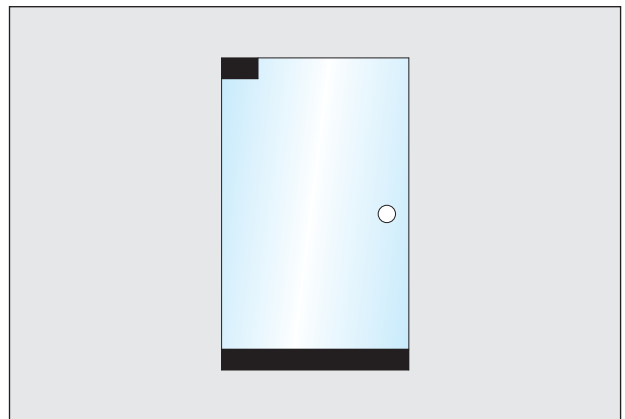
max. 100 kg



oberer Klemmbeschlag
 untere Klemmschiene

max. 1.400 x 2.800 mm

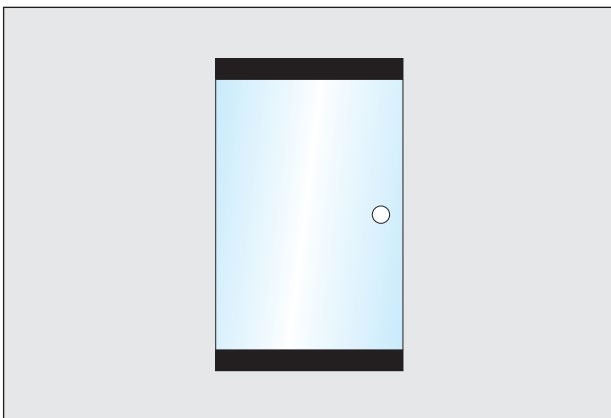
max. 140 kg



oberer Klemmbeschlag
 untere Klemmschiene

max. 1.200 x 2.400 mm

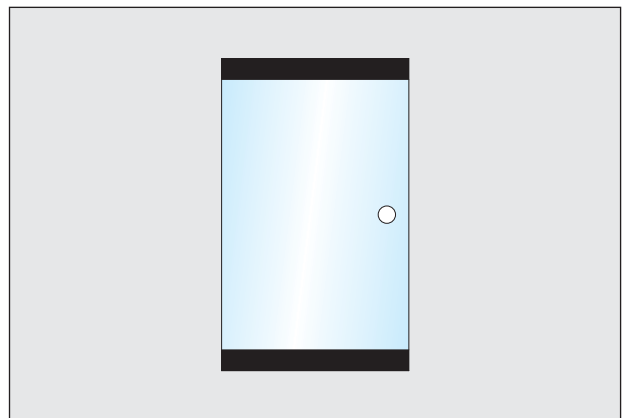
max. 120 kg



obere Klemmschiene
 untere Klemmschiene

max. 1.400 x 2.800 mm

max. 140 kg



obere Klemmschiene
 untere Klemmschiene

max. 1.200 x 2.400 mm

max. 120 kg

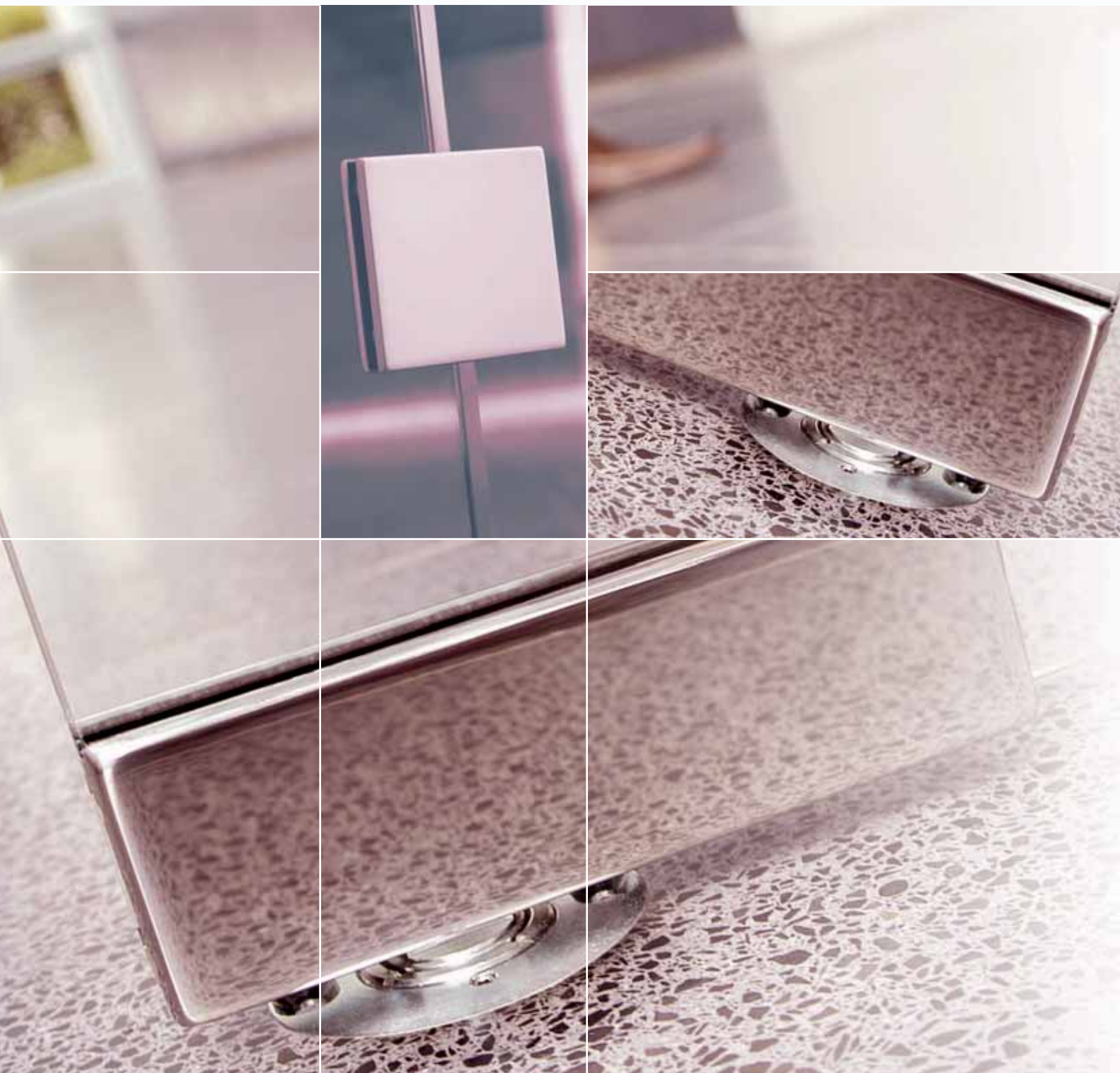
Pendeltür-Klemmbeschläge



Pendeltür-Klemmbeschläge

Das durchdachte System für Konstruktionen von Ganzglas-Anlagen.

10



INHALT



Technische Hinweise

184 - 189



Werkstoffe und Oberflächen

190

Produktinformation

Klemmbeschläge /

55/65 mm Drehpunkt

191 - 192

194 - 195

Zubehör

193

Winkelverbinder

196 - 197

Oberlichtverbinder

198 - 199

Glas/Glas-Verbinder

200

Verbinder

201

Klemmbeschläge /

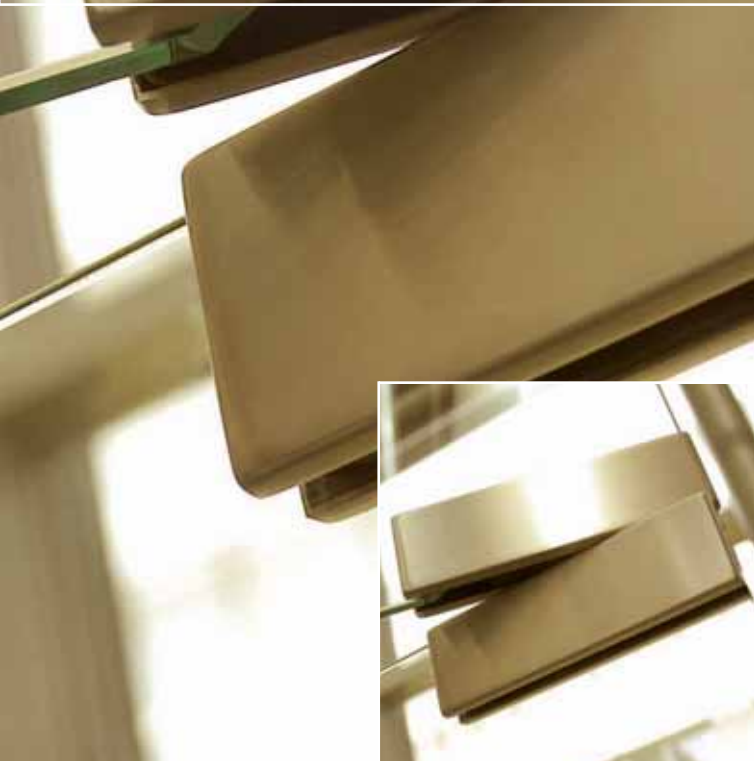
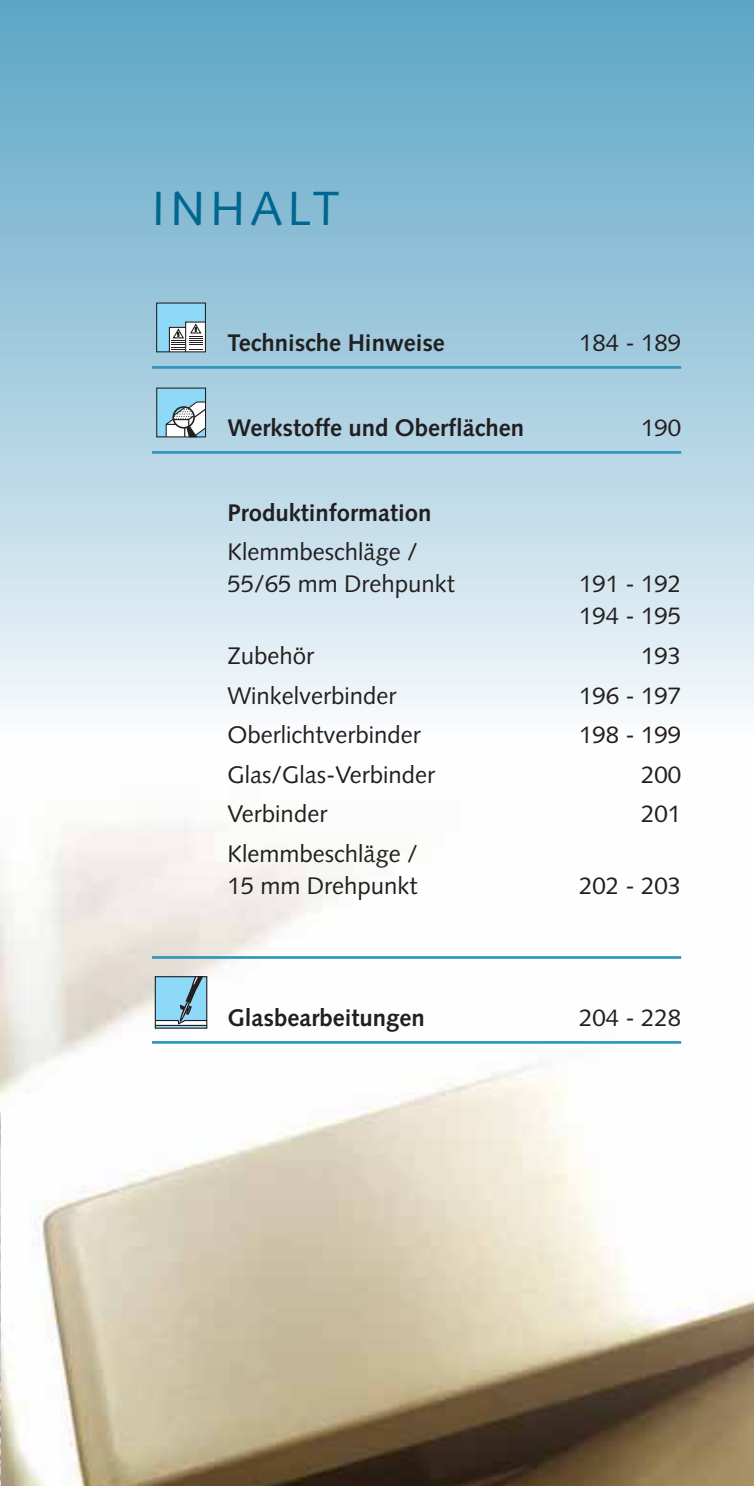
15 mm Drehpunkt

202 - 203



Glasbearbeitungen

204 - 228



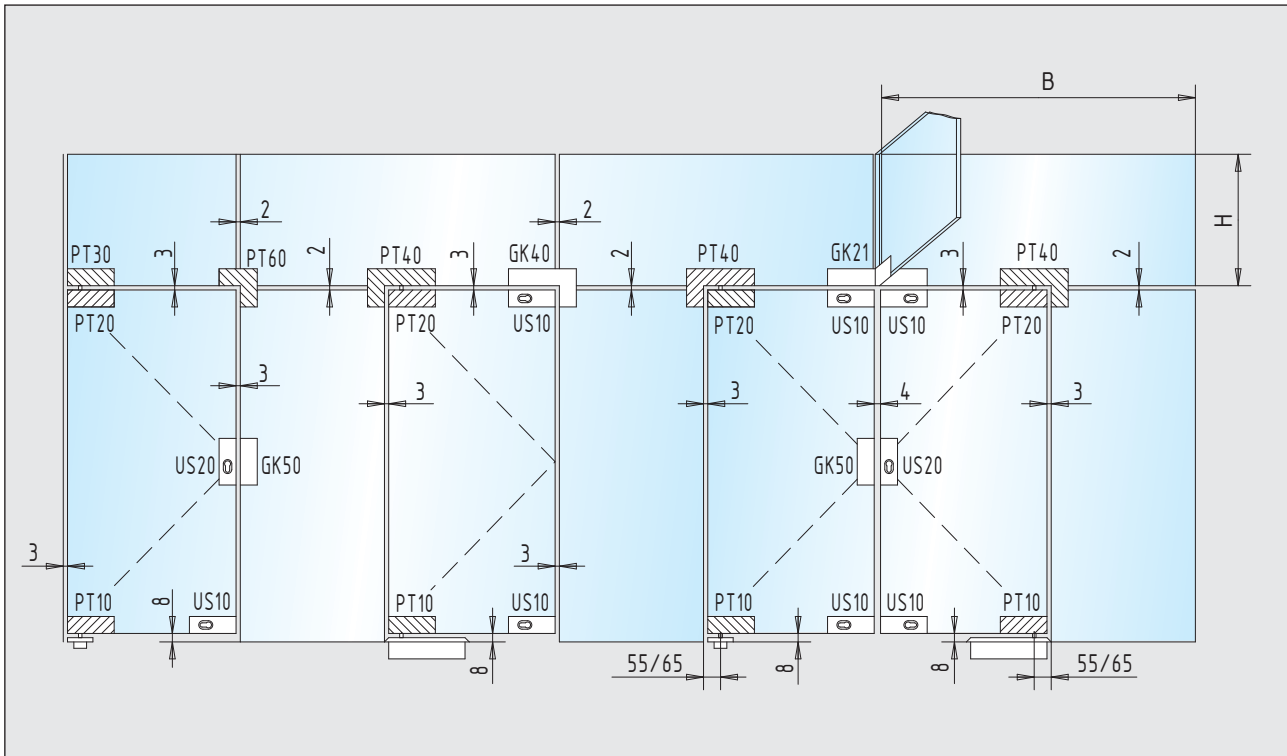


Technische Hinweise

10

Übersicht und Anordnung

55/65 mm Drehpunkt



Position	Bezeichnung	Seite
PT 10	unterer Klemmbeschlag	191
PT 20	oberer Klemmbeschlag	191
PT 30	Oberlicht-Klemmbeschlag	192
PT 40	Winkel-Klemmbeschlag	194
PT 60	Winkelverbinder	196
US 10 - GK 50	Schlösser und Gegenkästen	249 – 281

Ganzglasanlagen mit Aussteifungsgläsern:

Aussteifungsgläser sind bei allen Ganzglasanlagen vorzusehen, die folgende Abmessungen überschreiten:

Faustformel:
 $B + H \geq 1.400 \text{ mm}$

Um eine dauerhafte und sichere Funktion zu gewährleisten, empfehlen wir im Anwendungsfall frühzeitig Kontakt mit Ihrem Glaslieferanten aufzunehmen.

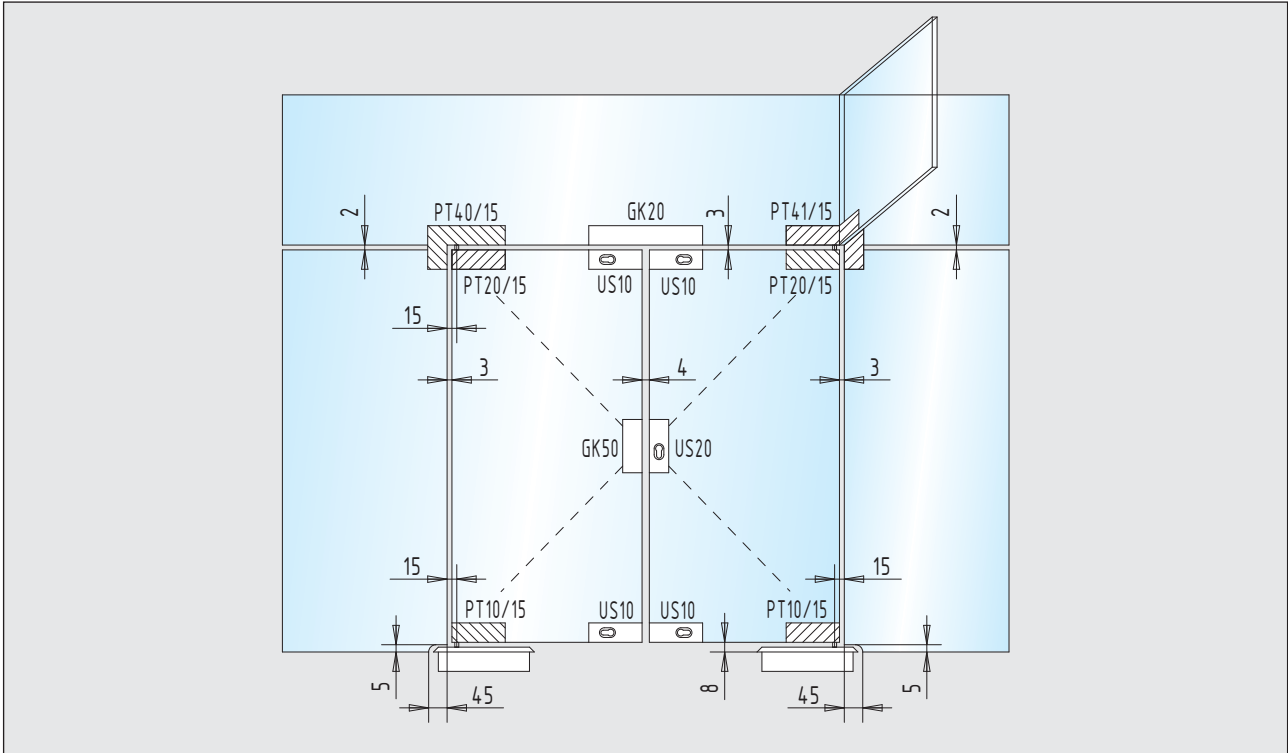
Hinweis:

Bei Anwendung der Klemmbeschläge sind die bekannten nationalen und internationalen Richtlinien, Verordnungen und Vorschriften einzuhalten.

Technische Hinweise

Übersicht und Anordnung

15 mm Drehpunkt



Position	Bezeichnung	Seite
PT 10 / 15	unterer Klemmbeschlag	202
PT 20 / 15	oberer Klemmbeschlag	202
PT 40 / 15	Winkel-Klemmbeschlag	203
PT 41 / 15	Winkel-Klemmbeschlag mit einseitiger Aussteifung - rechts	203
US 10 - GK 50	Schlösser und Gegenkästen	249 – 281

Hinweis:

Klemmbeschläge mit kurzem Drehpunkt sind speziell für den Einsatz in Krankenhäusern, Kindergärten, Seniorenheimen sowie Schulen geeignet, da ein Einklemmen nahezu ausgeschlossen ist.

Das Türgewicht darf 80 kg nicht überschreiten.

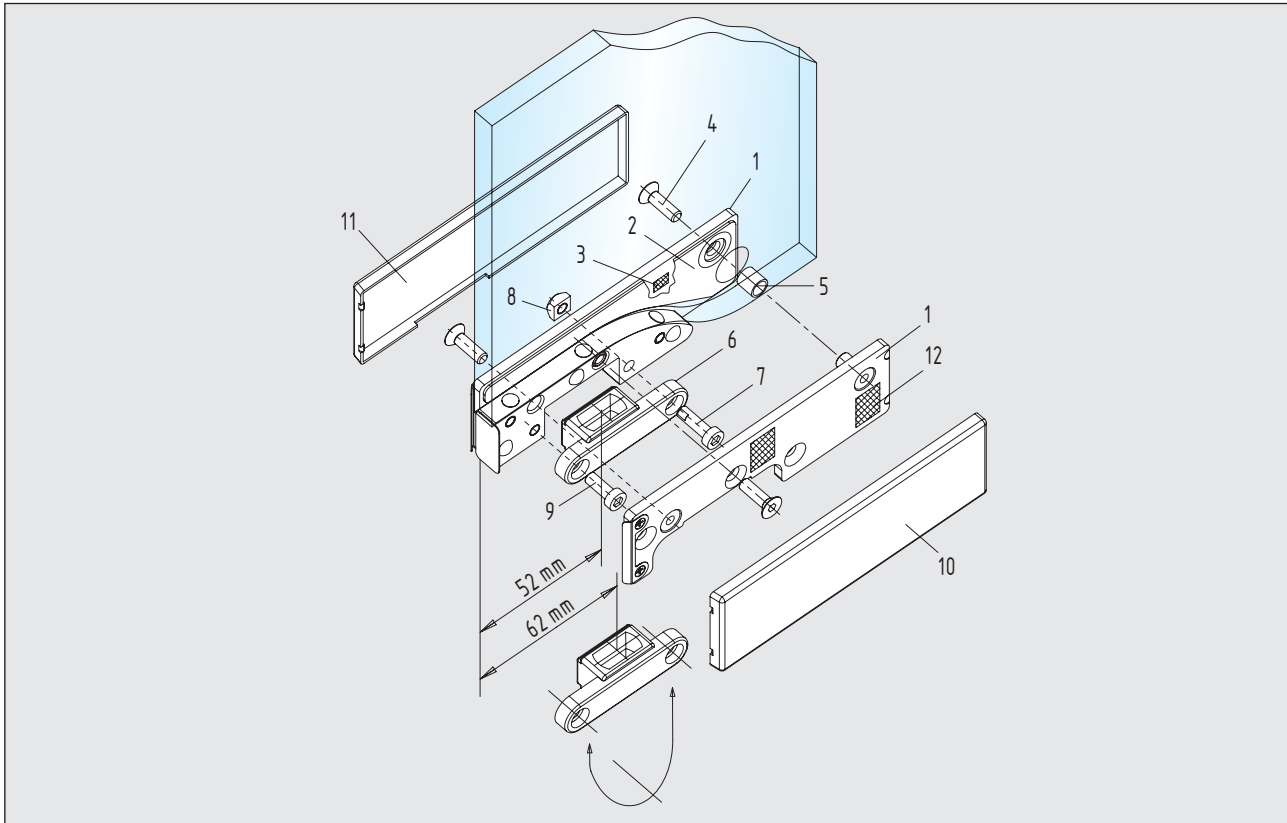
Eckausschnitte (45 x 5 mm) an den Seitenteilen bzw. Aussparungen im Mauerwerk sind notwendig, um den Bodentürschließer zu montieren.



Technische Hinweise

10

Bewegliche Klemmbeschläge



Montagehinweise

1. Glas und Zwischenlagen müssen staub- und fettfrei sein
 2. Zwischenlagen (Glasstärke beachten) auswählen
 3. Grundkörper am Glastürblatt montieren
 4. Achseinsatz (Drehpunkt-Abstand beachten) einbauen
 5. Abdeckkappen am montierten Grundkörper aufclippen
- Montageanleitungen sind den Beschlägen beigelegt

Einzelteile

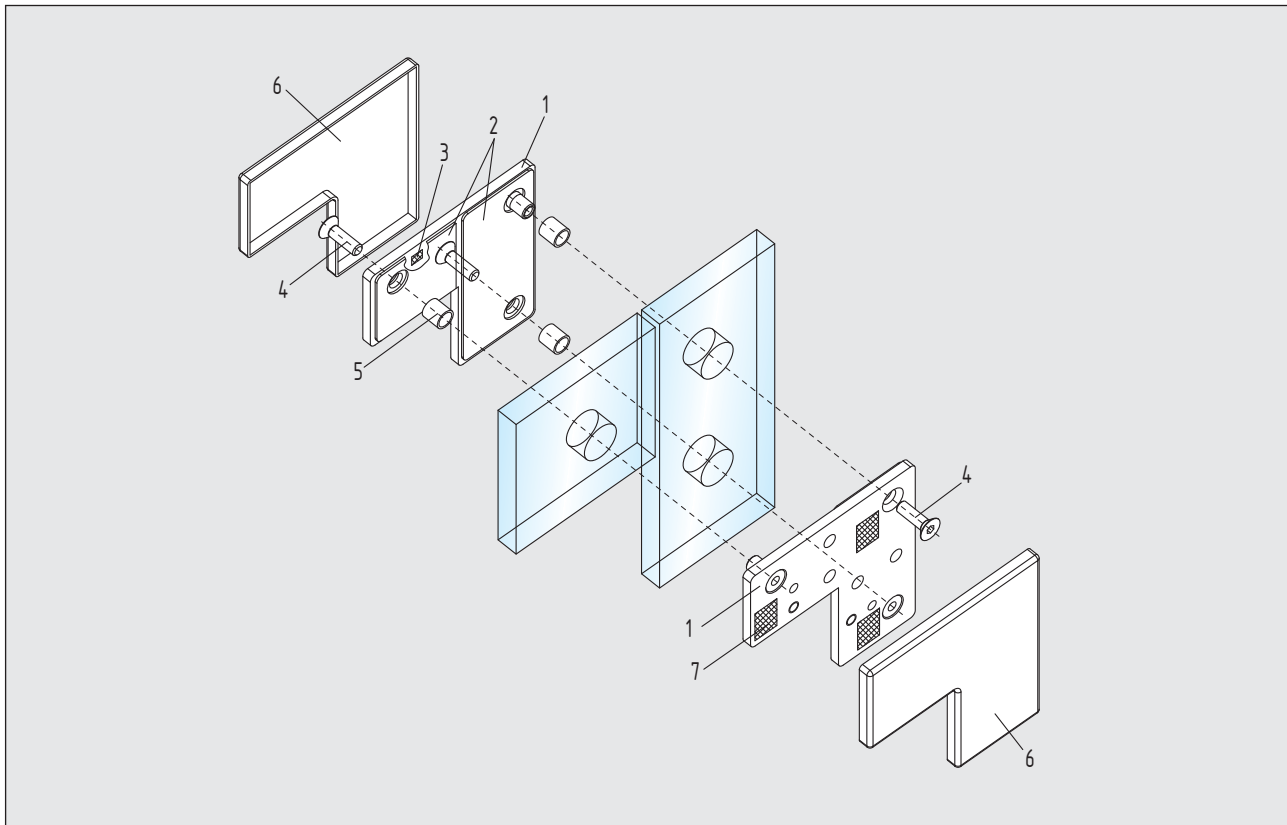
- | | |
|-------------------------|------------------------|
| 1 Grundkörper | 7 Befestigungsschraube |
| 2 Zwischenlagen | 8 Mutter |
| 3 Klebepads | 9 Befestigungsschraube |
| 4 Befestigungsschrauben | 10 Abdeckkappe |
| 5 Glasbohrungsschutz | 11 Abdeckkappe |
| 6 Achseinsatz | 12 Klebepads |

Merkmale

- Verwendung bei 8 - 12 mm Glasstärke (Standard)
- 15 und 19 mm auch als Standard lieferbar
- 15, 55 und 65 mm Drehpunkt als Standard verfügbar
- geeignet für handelsübliche Glasteile
- Abdeckkappen aus Aluminium, Messing und Edelstahl
- Grundkörper aus massivem Stahl – schwarz beschichtet
- Edelstahl-Schrauben M6 (Anzugsmoment 10 Nm)
- Prüfung mit über 1.000.000 Schließzyklen
- Patentgeschützte Innovationen
- max. Größe: 1.200 x 2.800 mm (55/65 mm Drehpunkt), max. Gewicht: 120 kg (unterer und oberer Klemmbeschlag)
- max. Größe: 1.400 x 2.800 mm (55/65 mm Drehpunkt), max. Gewicht: 140 kg (untere Klemmschiene und oberer Klemmbeschlag)
- Bei Kombination einer unteren Klemmschiene und einem oberen Klemmbeschlag mit kurzem Drehpunkt-Abstand bitten wir um Abstimmung mit unserem Hause.

Technische Hinweise

Verbindungs-Klemmbeschläge



Montagehinweise

1. Glas und Zwischenlagen müssen staub- und fettfrei sein
 2. Zwischenlagen (Glasstärke beachten) auswählen
 3. Grundkörper am Glastürblatt montieren
 4. Abdeckkappen am montierten Grundkörper aufkleben
- Montageanleitungen sind den Beschlägen beigelegt

Einzelteile

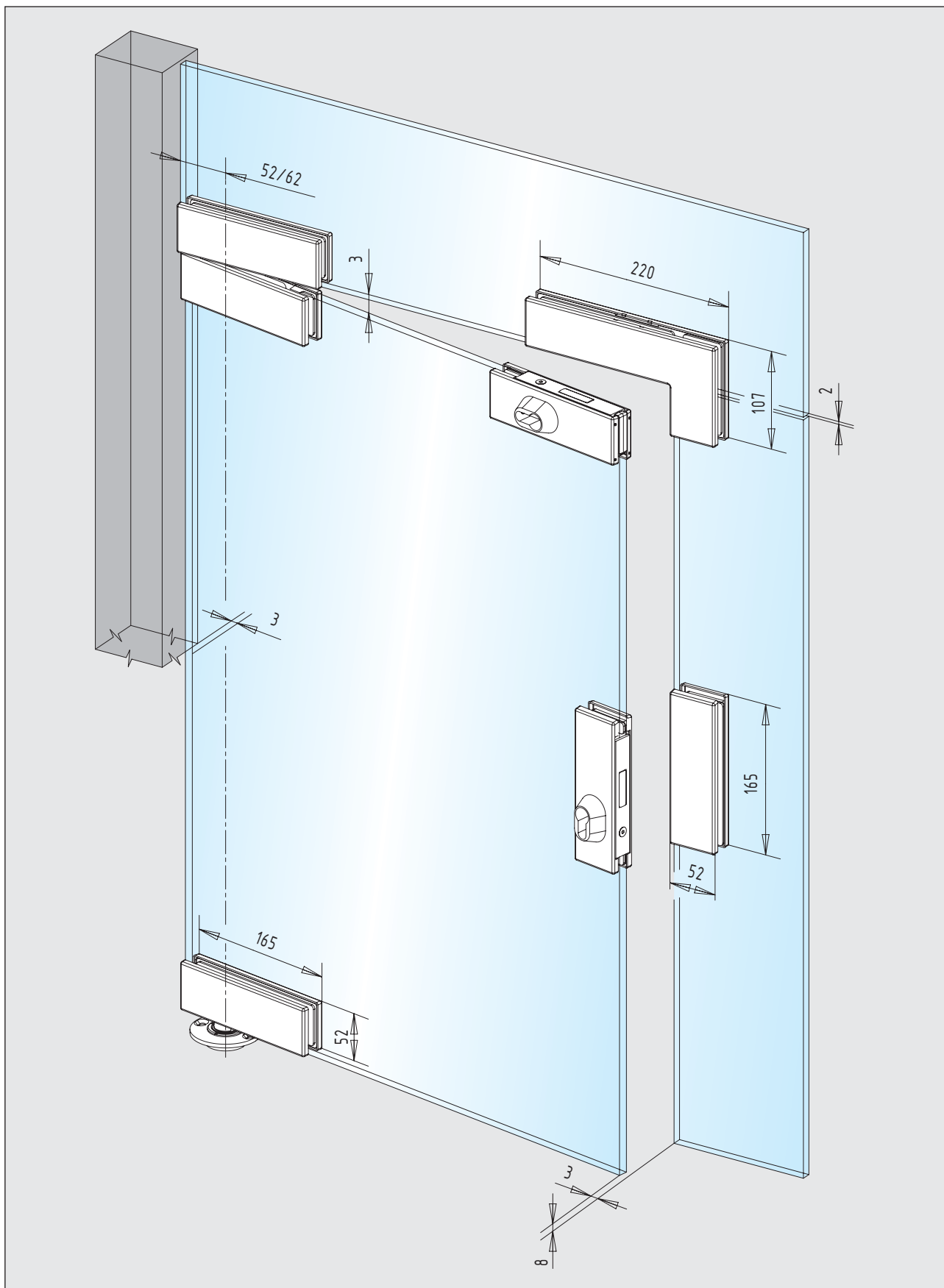
- | | |
|-------------------------|----------------|
| 1 Grundkörper | 6 Abdeckkappen |
| 2 Zwischenlagen | 7 Klebepads |
| 3 Klebepads | |
| 4 Befestigungsschrauben | |
| 5 Glasbohrungsschutz | |

Merkmale

- Verwendung bei 8 - 15 mm Glasstärke (Standard)
- 19 mm auch als Standard lieferbar
- geeignet für handelsübliche Glasbohrungen
- Abdeckkappen aus Aluminium, Messing und Edelstahl
- Grundkörper aus massivem Stahl – schwarz beschichtet
- Edelstahl-Schrauben M6 (Anzugsmoment 10 Nm)
- Prüfung mit über 1.000.000 Schließzyklen
- Patentgeschützte Innovationen



Technische Hinweise



Technische Hinweise

Die Anwendung der Klemmbeschläge mit Aussteifung und Anschlag wird von innen, mit Ansicht von oben bestimmt.

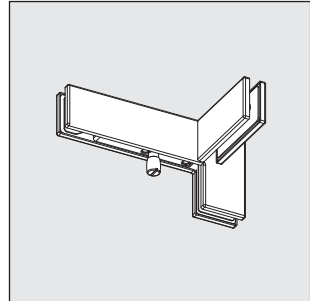
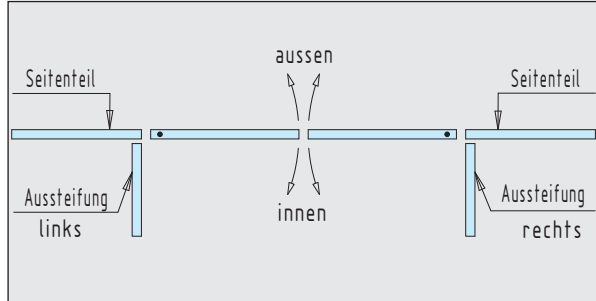
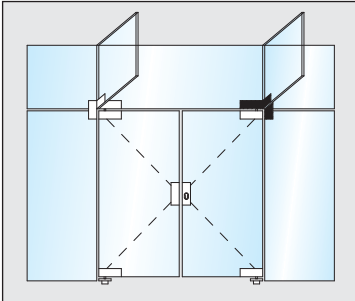


Abbildung zeigt „rechts“ Aussteifung innen

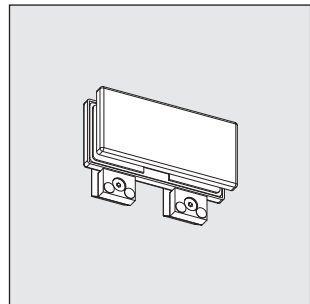
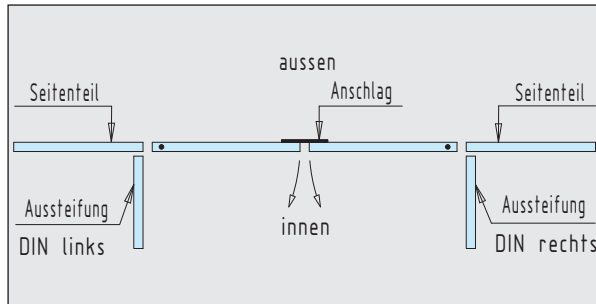
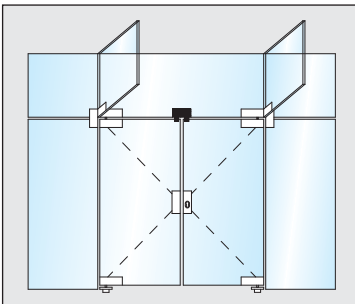


Abbildung zeigt „Anschlag außen“

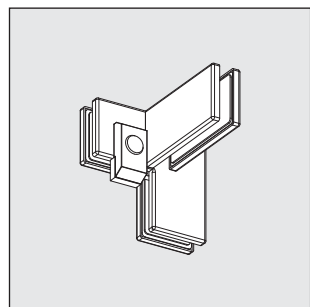
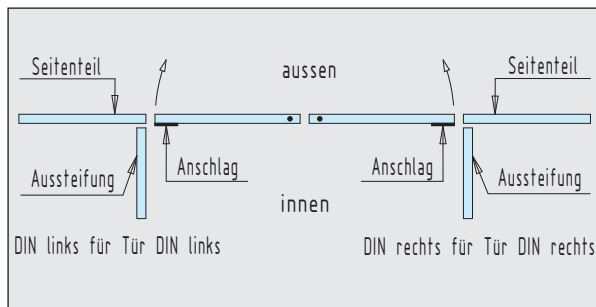
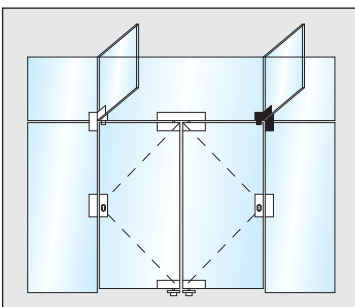


Abbildung zeigt „rechts“ Anschlag und Aussteifung innen

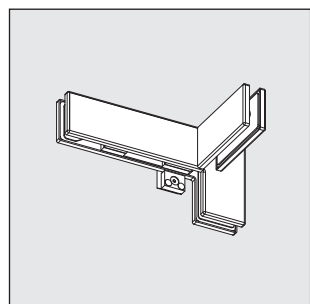
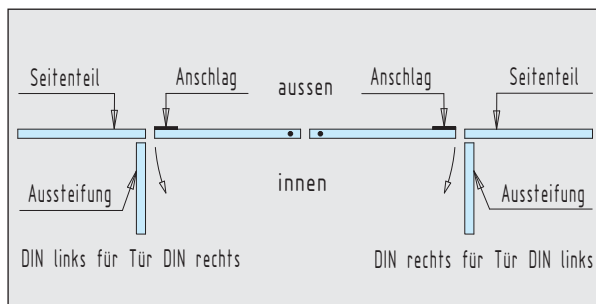
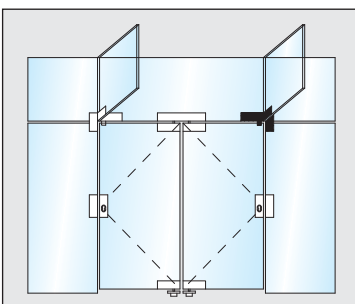


Abbildung zeigt „rechts“ Anschlag außen / Aussteifung innen



Werkstoffe und Oberflächen

10

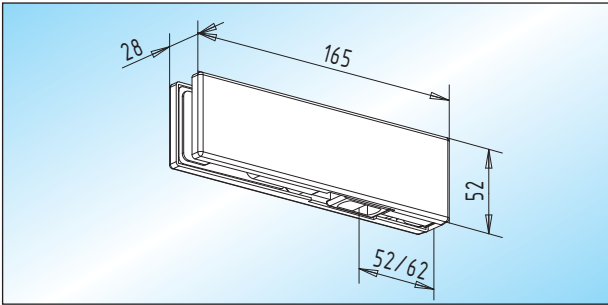
Werkstoffe	Oberflächen-Schlüssel	Pendeltür-Klemmbeschläge
Aluminium	roh ... 105	●
	E4/C-0 silber ... 112	●
	RAL 9010 reinweiß ... 250	●
	RAL 9016 verkehrsweiß ... 255	●
	E4/S5/EV 5 goldfarbig ... 132	●
	E4/C 34 dunkelbronze ... 152	●
	E4/C 31 edelstahlfarbig ... 137	●
	Sondereloxal ... 199	●
	RAL-beschichtet ... 295	●
Messing	poliert ... 318	●
	matt gebürstet ... 328	●
	matt verchromt ... 372	●
	poliert verchromt ... 374	●
	velour vernickelt ... 376	●
Edelstahl	matt geschliffen ... 426	●
	poliert ... 416	●

Hinweis:

Bei Verwendung der oberen Klemmbeschläge PT 28 / PT 29 in Messing oder Edelstahl werden der Traghebel und die Anschraubplatte in Aluminium geliefert. Die Oberflächen sind farblich den Abdeckkappen angepasst.

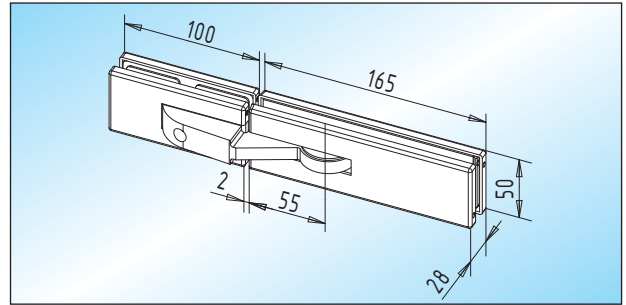


55/65 mm Drehpunkt



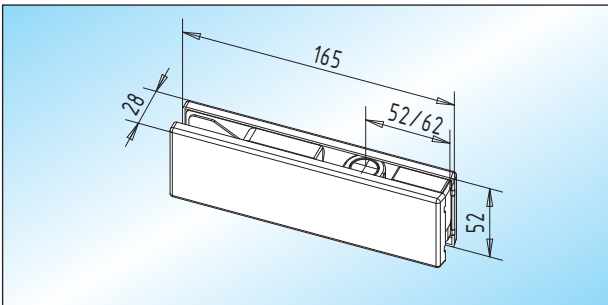
PT 10 - unterer Klemmbeschlag
unterer Klemmbeschlag mit Achseinsatz
für flachkonische Bodentürschließerachse

Glas	
8-12 mm	30.100.0600.
15 mm	30.100.1200.
19 mm	30.100.1300.



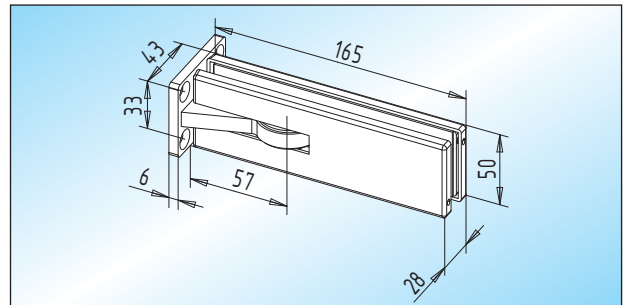
PT 28 - oberer Klemmbeschlag / Glas-Glas
oberer Klemmbeschlag für Rundbogentüren mit Glas-Seitenteil, **nur für 10 mm Glasstärke und 55 mm Drehpunkt**, max. 35 kg Türgewicht bei paarweiser Verwendung

Glas	
10 mm	30.106.0900.



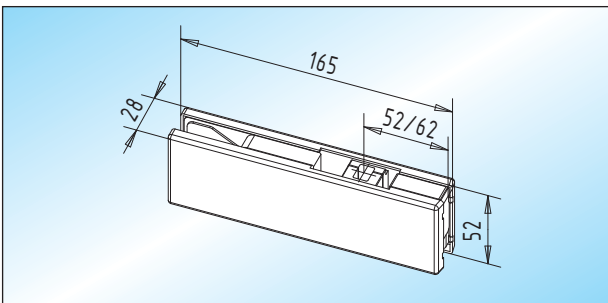
PT 20 - oberer Klemmbeschlag
oberer Klemmbeschlag mit Achseinsatz
für ø 15 mm Achslagerbolzen

Glas	
8-12 mm	30.102.0600.
15 mm	30.102.1200.
19 mm	30.102.1300.



PT 29 - oberer Klemmbeschlag / Glas-Wand
oberer Klemmbeschlag für Rundbogentüren, mit Anschraubplatte für Wandbefestigung, **nur für 10 mm Glasstärke und 55 mm Drehpunkt**, max. 35 kg Türgewicht bei paarweiser Verwendung

Glas	
10 mm	30.108.0900.

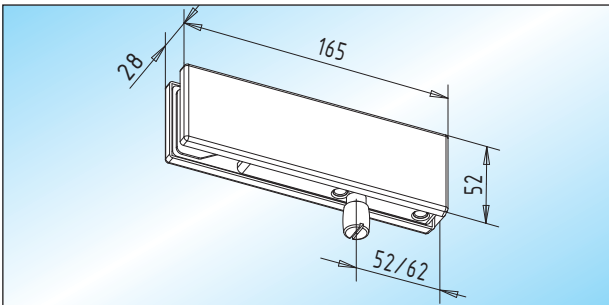


PT 22 - oberer Klemmbeschlag / RTS
oberer Klemmbeschlag mit Achseinsatz
für Rahmentürschließer (RTS)

Glas	
8-12 mm	30.104.0600.
15 mm	30.104.1200.
19 mm	30.104.1300.



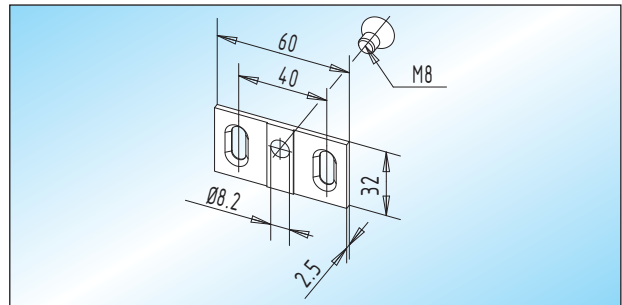
55/65 mm Drehpunkt



PT 30 - Oberlicht-Klemmbeschlag

Oberlicht-Klemmbeschlag mit \varnothing 15 mm Achslagerbolzen

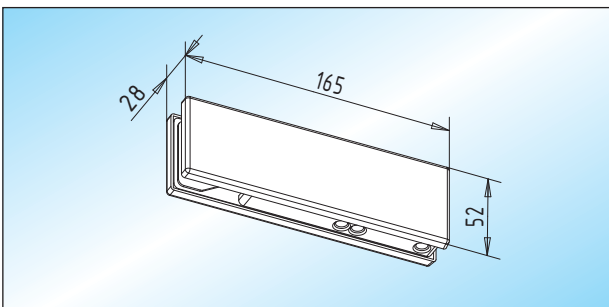
Glas	
8-12 mm	30.110.0600. ___
15 mm	30.110.1200. ___
19 mm	30.110.1300. ___



PT 30.3 - Anschraubplatte

Anschraubplatte für Wandbefestigung passend zum Oberlicht-Klemmbeschlag PT 30 / PT 30.1 / PT 30.2

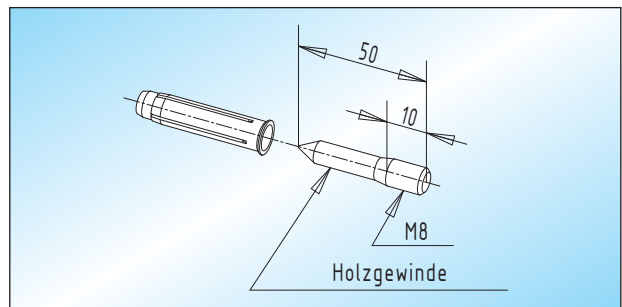
30.116.0000. ___



PT 30.1 - Oberlicht-Klemmbeschlag

Oberlicht-Klemmbeschlag ohne Achslagerbolzen

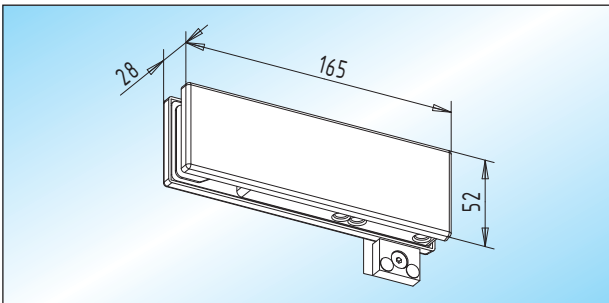
Glas	
8-12 mm	30.112.0600. ___
15 mm	30.112.1200. ___
19 mm	30.112.1300. ___



PT 30.4 - Stockschraube

verzinkte Stockschraube mit Dübel zur Wandbefestigung zum Oberlicht-Klemmbeschlag PT 30 / PT 30.1 / PT 30.2

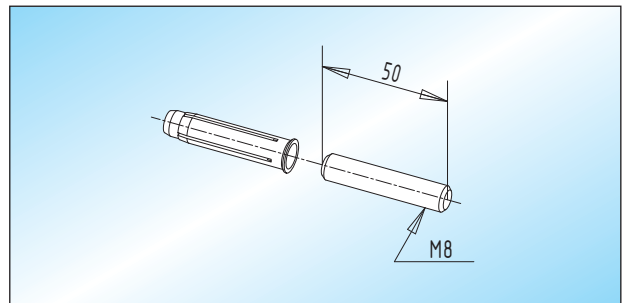
30.118.0000.010



PT 30.2 - Oberlicht-Klemmbeschlag

Oberlicht-Klemmbeschlag mit Anschlag (ohne Achslagerbolzen)

Glas	links	rechts
8-12 mm	30.114.0610. ___	30.114.0620. ___
15 mm	30.114.1210. ___	30.114.1220. ___
19 mm	30.114.1310. ___	30.114.1320. ___

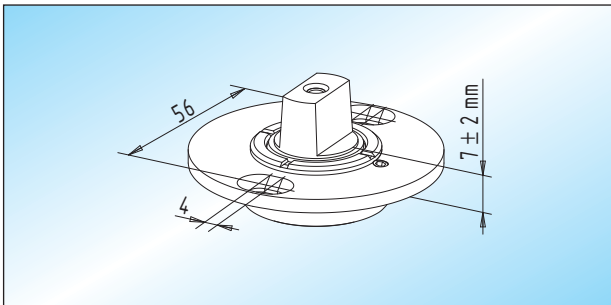


PT 30.5 - Gewindebolzen

Edelstahl-Gewindebolzen mit Dübel zur Wandbefestigung zum Oberlicht-Klemmbeschlag PT 30 / PT 30.1 / PT 30.2

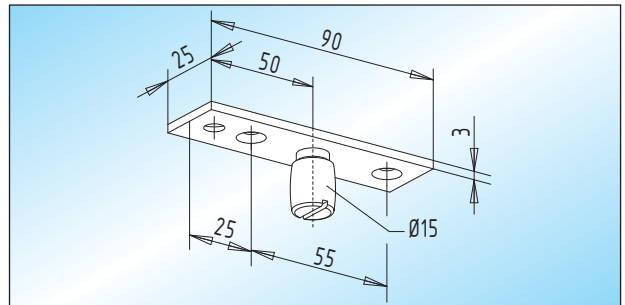
30.120.0000.405

Zubehör



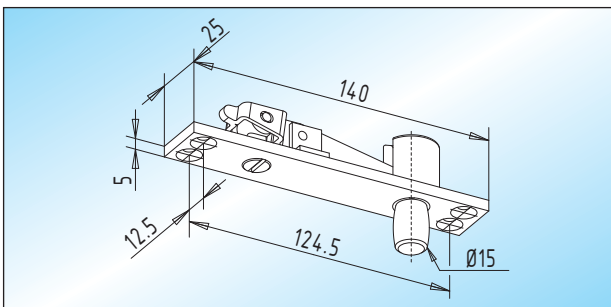
PT 11 - Bodenlager
höhenverstellbares, verzinktes Bodenlager

30.122.0000.010



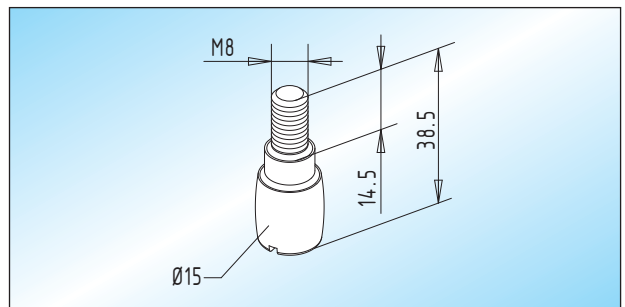
PT 24 - oberes Drehlager
oberes Drehlager mit Anschraubplatte in Edelstahl

30.126.0000.426



PT 21 - oberes Drehlager / verstellbar
oberes, verzinktes Drehlager mit verstellbarem Zapfen und Anschraubplatte

30.124.0000.010

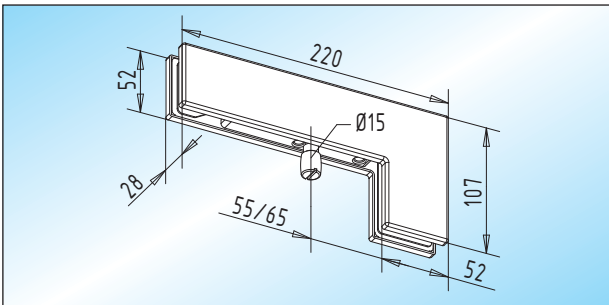


PT 25 - oberes Drehlager
oberes Edelstahl-Drehlager mit Gewinde M8

30.128.0000.405

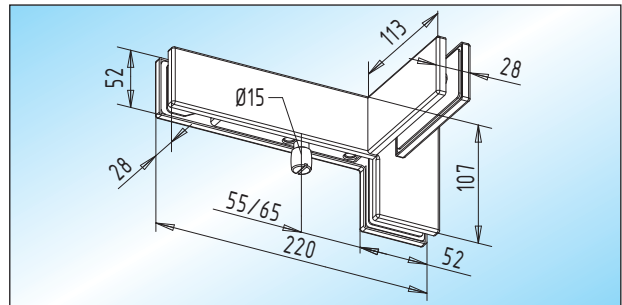


55/65 mm Drehpunkt



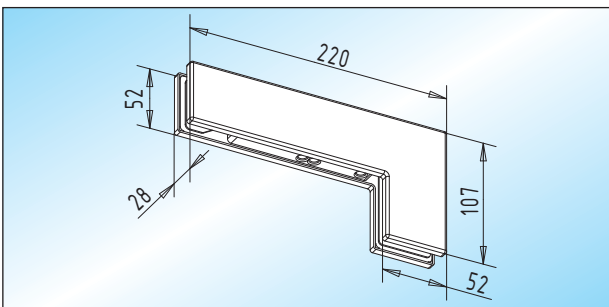
PT 40 - Winkel-Klemmbeschlag
Winkel-Klemmbeschlag mit ø 15 mm Achslagerbolzen

Glas	
8-12 mm	30.130.0600. ___
15 mm	30.130.1200. ___
19 mm	30.130.1300. ___



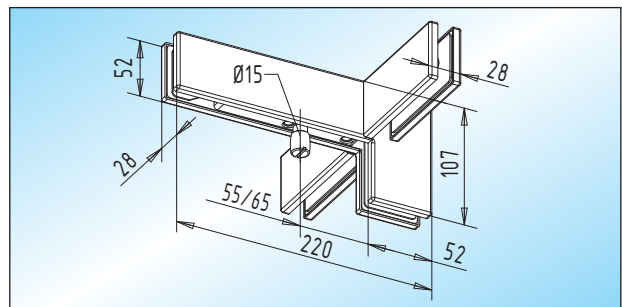
PT 41 - Winkel-Klemmbeschlag / eins. Aussteifung
Winkel-Klemmbeschlag mit ø 15 mm Achslagerbolzen und einseitiger Aussteifung

Glas	links	rechts
8-12 mm	30.136.0610. ___	30.136.0620. ___
15 mm	30.136.1210. ___	30.136.1220. ___
19 mm	30.136.1310. ___	30.136.1320. ___



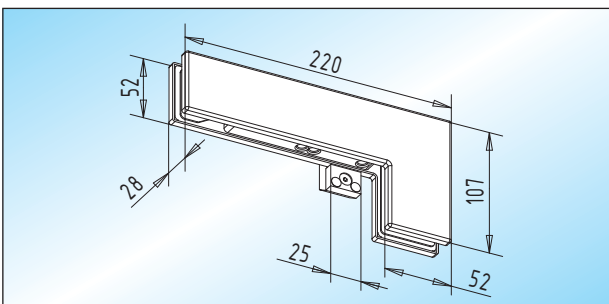
PT 40.1 - Winkelverbinder
Winkelverbinder ohne Achslagerbolzen

Glas	
8-12 mm	30.132.0600. ___
15 mm	30.132.1200. ___
19 mm	30.132.1300. ___



PT 41.1 - Winkel-Klemmbeschlag / beids. Aussteifung
Winkel-Klemmbeschlag mit ø 15 mm Achslagerbolzen und beidseitiger Aussteifung

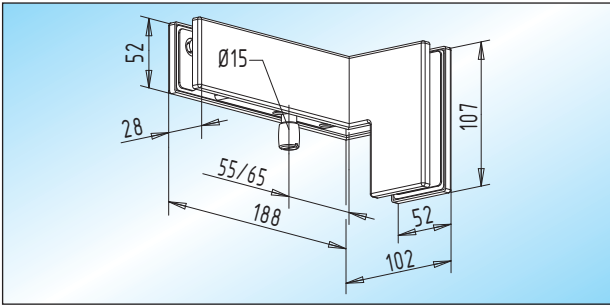
Glas	
8-12 mm	30.138.0600. ___
15 mm	30.138.1200. ___
19 mm	30.138.1300. ___



PT 40.2 - Winkelverbinder
Winkelverbinder mit Anschlag (ohne Achslagerbolzen)

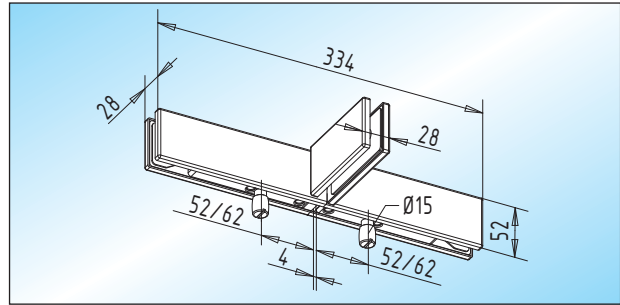
Glas	links	rechts
8-12 mm	30.134.0610. ___	30.134.0620. ___
15 mm	30.134.1210. ___	30.134.1220. ___
19 mm	30.134.1310. ___	30.134.1320. ___

55/65 mm Drehpunkt



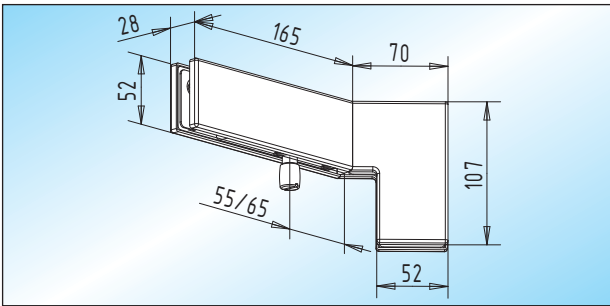
PT 42 - Winkel-Klemmbeschlag / 90°
Winkel-Klemmbeschlag 90° abgewinkelt mit \varnothing 15 mm Achslagerbolzen

Glas	links	rechts
8-12 mm	30.140.0610. ___	30.140.0620. ___
15 mm	30.140.1210. ___	30.140.1220. ___
19 mm	30.140.1310. ___	30.140.1320. ___



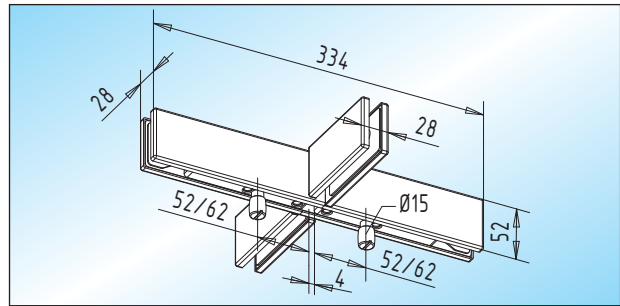
PT 51 - Oberlicht-Klemmbeschlag / eins. Aussteifung
doppelter Oberlicht-Klemmbeschlag mit \varnothing 15 mm Achslagerbolzen und einseitiger Aussteifung

Glas	
8-12 mm	30.146.0600. ___
15 mm	30.146.1200. ___
19 mm	30.146.1300. ___



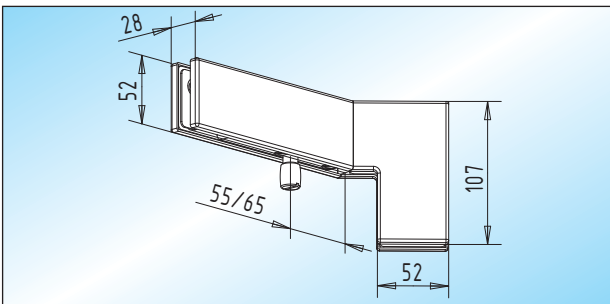
PT 42.1 - Winkel-Klemmbeschlag / 135°
Winkel-Klemmbeschlag 135° abgewinkelt mit \varnothing 15 mm Achslagerbolzen

Glas	links	rechts
8-12 mm	30.142.0610. ___	30.142.0620. ___
15 mm	30.142.1210. ___	30.142.1220. ___
19 mm	30.142.1310. ___	30.142.1320. ___



PT 51.1 - Oberlicht-Klemmbeschlag / beids. Aussteifung
doppelter Oberlicht-Klemmbeschlag mit \varnothing 15 mm Achslagerbolzen und beidseitiger Aussteifung

Glas	
8-12 mm	30.148.0600. ___
15 mm	30.148.1200. ___
19 mm	30.148.1300. ___

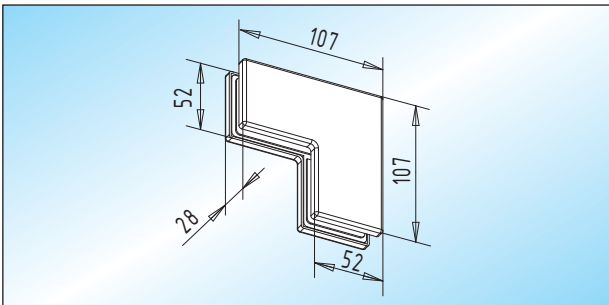


PT 42.2 - Winkel-Klemmbeschlag / 91°-134° / 136°-179°
Winkel-Klemmbeschlag 91°-134° / 136°-179° abgewinkelt mit \varnothing 15 mm Achslagerbolzen. **Angabe zum Winkel erforderlich!**

Glas	links	rechts
8-12 mm	30.144.0610. ___	30.144.0620. ___
15 mm	30.144.1210. ___	30.144.1220. ___
19 mm	30.144.1310. ___	30.144.1320. ___

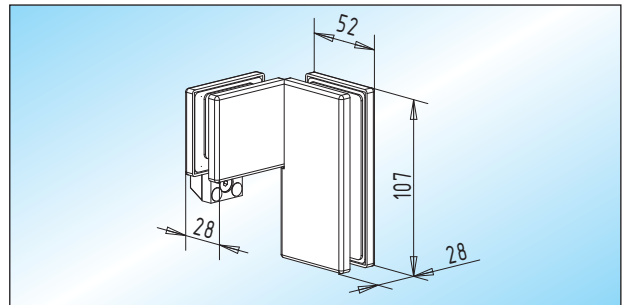


Winkelverbinder



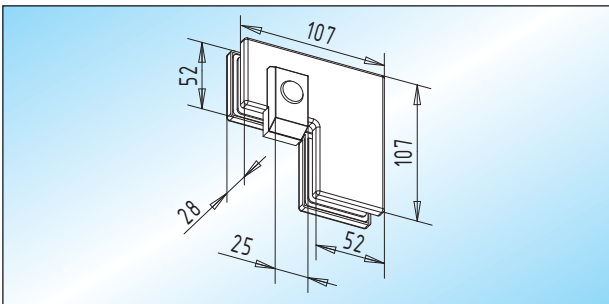
PT 60 - Winkelverbinder
Winkelverbinder

Glas		
8-15 mm		30.200.0700. ___
19 mm		30.200.1300. ___



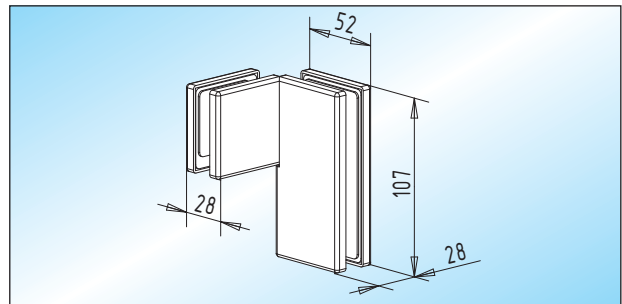
PT 63.1 - Winkelverbinder / 90°
Winkelverbinder 90° abgewinkelt mit Anschlag

Glas	Anschlag	links	rechts
8-15 mm	innen	30.206.0713. ___	30.206.0723. ___
8-15 mm	außen	30.206.0714. ___	30.206.0724. ___
19 mm	innen	30.206.1313. ___	30.206.1323. ___
19 mm	außen	30.206.1314. ___	30.206.1324. ___



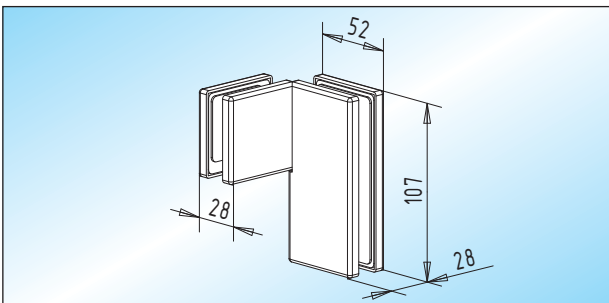
PT 61 - Winkelverbinder
Winkelverbinder mit Anschlag

Glas	links	rechts
8-15 mm	30.202.0710. ___	30.202.0720. ___
19 mm	30.202.1310. ___	30.202.1320. ___



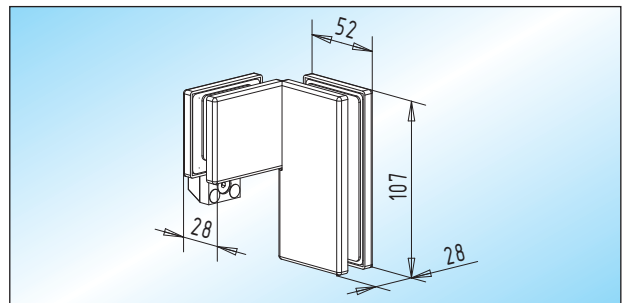
PT 63.2 - Winkelverbinder / 135°
Winkelverbinder 135° abgewinkelt
Glasbearbeitung auf Anforderung!

Glas	links	rechts
8-15 mm	30.208.0710. ___	30.208.0720. ___
19 mm	30.208.1310. ___	30.208.1320. ___



PT 63 - Winkelverbinder / 90°
Winkelverbinder 90° abgewinkelt

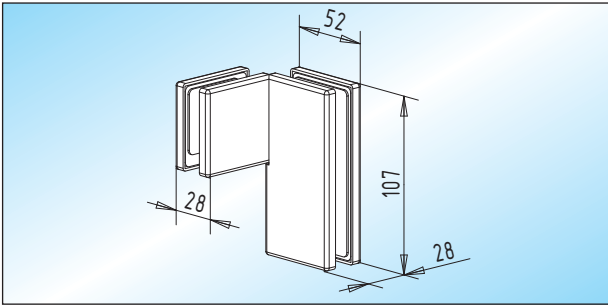
Glas	links	rechts
8-15 mm	30.204.0710. ___	30.204.0720. ___
19 mm	30.204.1310. ___	30.204.1320. ___



PT 63.3 - Winkelverbinder / 135°
Winkelverbinder 135° abgewinkelt mit Anschlag
Glasbearbeitung auf Anforderung!

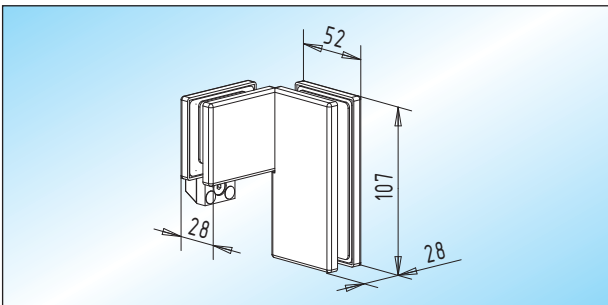
Glas	Anschlag	links	rechts
8-15 mm	innen	30.210.0713. ___	30.210.0723. ___
8-15 mm	außen	30.210.0714. ___	30.210.0724. ___
19 mm	innen	30.210.1313. ___	30.210.1323. ___
19 mm	außen	30.210.1314. ___	30.210.1324. ___

Winkelverbinder



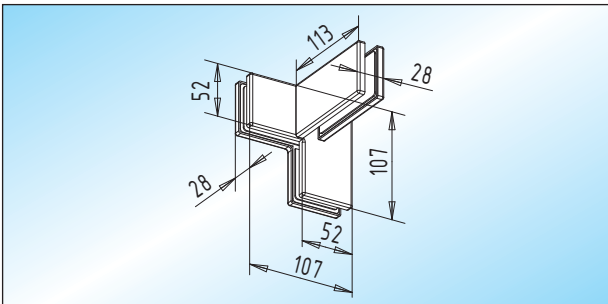
PT 63.4 - Winkelverbinder / 91°-134° / 136°-179°
Winkelverbinder 91°-134° / 136°-179° abgewinkelt
Angabe zum Winkel erforderlich!

Glas	links	rechts
8-15 mm	30.212.0710.____	30.212.0720.____
19 mm	30.212.1310.____	30.212.1320.____



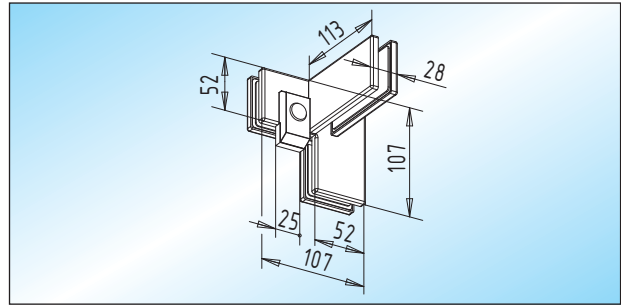
PT 63.5 - Winkelverbinder / 91°-134° / 136°-179°
Winkelverbinder 91°-134° / 136°-179° abgewinkelt **mit Anschlag. Angabe zum Winkel erforderlich!**

Glas	Anschlag	links	rechts
8-15 mm	innen	30.214.0713.____	30.214.0723.____
8-15 mm	außen	30.214.0714.____	30.214.0724.____
19 mm	innen	30.214.1313.____	30.214.1323.____
19 mm	außen	30.214.1314.____	30.214.1324.____



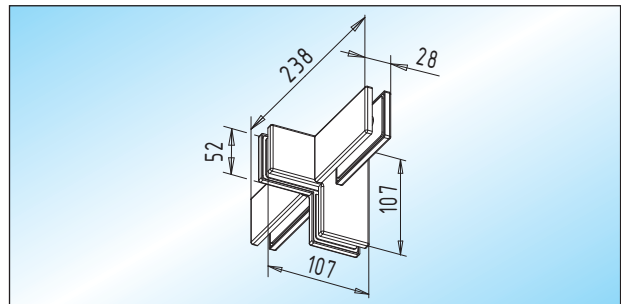
PT 65 - Winkelverbinder / eins. Aussteifung
Winkelverbinder mit einseitiger Aussteifung

Glas	links	rechts
8-15 mm	30.216.0710.____	30.216.0720.____
19 mm	30.216.1310.____	30.216.1320.____



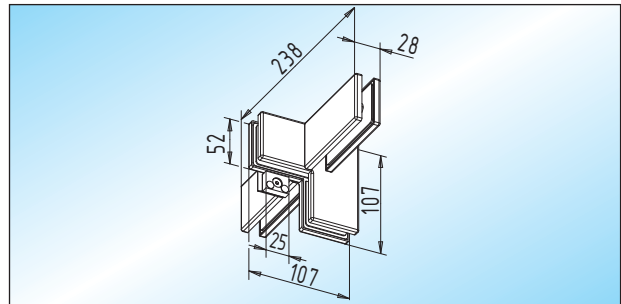
PT 65.1 - Winkelverbinder / eins. Aussteifung
Winkelverbinder mit **Anschlag** und einseitiger Aussteifung

Glas	Anschlag	links	rechts
8-15 mm	innen	30.218.0713.____	30.218.0723.____
8-15 mm	außen	30.218.0714.____	30.218.0724.____
19 mm	innen	30.218.1313.____	30.218.1323.____
19 mm	außen	30.218.1314.____	30.218.1324.____



PT 65.2 - Winkelverbinder / beids. Aussteifung
Winkelverbinder mit beidseitiger Aussteifung

Glas	
8-15 mm	30.220.0700.____
19 mm	30.220.1300.____

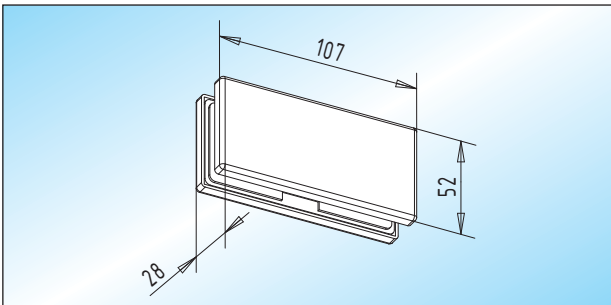


PT 65.3 - Winkelverbinder / beids. Aussteifung
Winkelverbinder mit **Anschlag** und beidseitiger Aussteifung

Glas	links	rechts
8-15 mm	30.222.0710.____	30.222.0720.____
19 mm	30.222.1310.____	30.222.1320.____

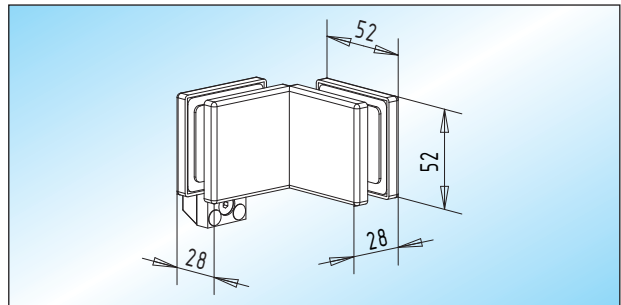


Oberlichtverbinder



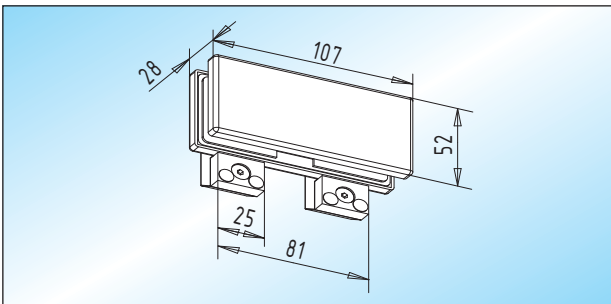
PT 70 - Oberlichtverbinder
Oberlichtverbinder

Glas	
8-15 mm	30.300.0700. ___
19 mm	30.300.1300. ___



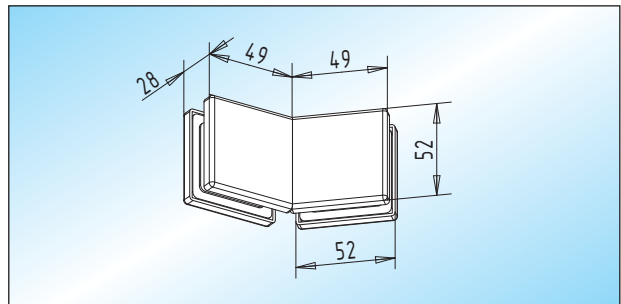
PT 73.1 - Oberlichtverbinder / 90°
Oberlichtverbinder 90° abgewinkelt mit Anschlag

Glas	Anschlag	links	rechts
8-15 mm	innen	30.306.0713. ___	30.306.0723. ___
8-15 mm	außen	30.306.0714. ___	30.306.0724. ___
19 mm	innen	30.306.1313. ___	30.306.1323. ___
19 mm	außen	30.306.1314. ___	30.306.1324. ___



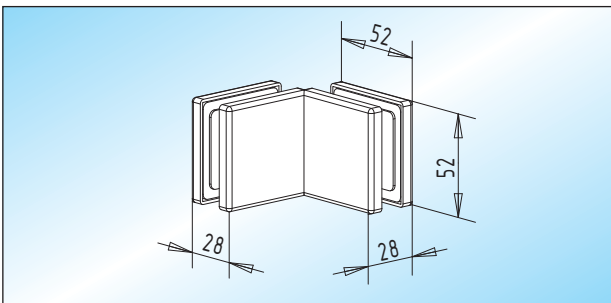
PT 72 - Oberlichtverbinder
Oberlichtverbinder mit Anschlag

Glas	
8-15 mm	30.302.0700. ___
19 mm	30.302.1300. ___



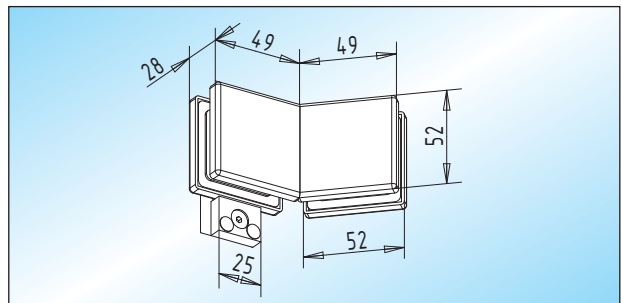
PT 73.2 - Oberlichtverbinder / 135°
Oberlichtverbinder 135° abgewinkelt
Glasbearbeitung auf Anforderung!

Glas	
8-15 mm	30.308.0700. ___
19 mm	30.308.1300. ___



PT 73 - Oberlichtverbinder / 90°
Oberlichtverbinder 90° abgewinkelt

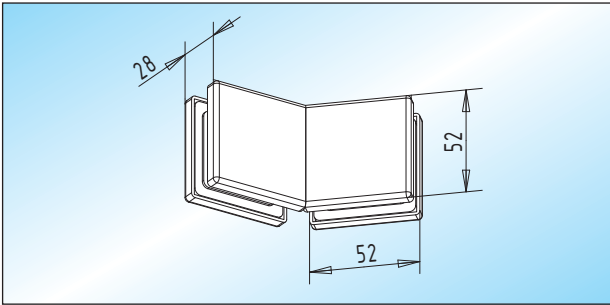
Glas	
8-15 mm	30.304.0700. ___
19 mm	30.304.1300. ___



PT 73.3 - Oberlichtverbinder / 135°
Oberlichtverbinder 135° abgewinkelt, mit Anschlag
Glasbearbeitung auf Anforderung!

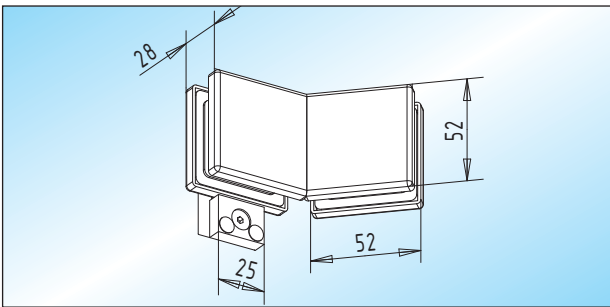
Glas	Anschlag	links	rechts
8-15 mm	innen	30.310.0713. ___	30.310.0723. ___
8-15 mm	außen	30.310.0714. ___	30.310.0724. ___
19 mm	innen	30.310.1313. ___	30.310.1323. ___
19 mm	außen	30.310.1314. ___	30.310.1324. ___

Oberlichtverbinder



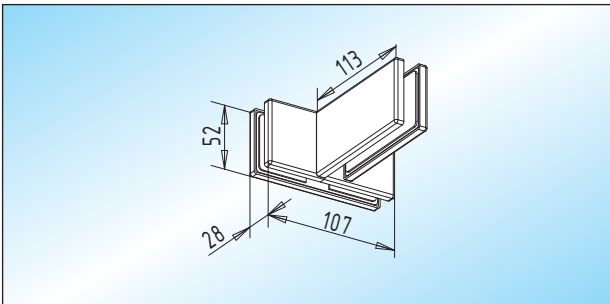
PT 73.4 - Oberlichtverbinder / 91°-134° / 136°-179°
Oberlichtverbinder 91°-134° / 136°-179° abgewinkelt
Angabe zum Winkel erforderlich!

Glas	
8-15 mm	30.312.0700. ___
19 mm	30.312.1300. ___



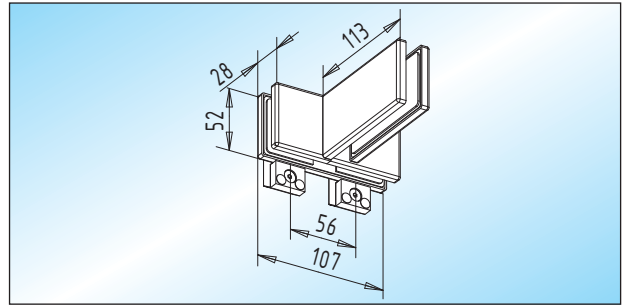
PT 73.5 - Oberlichtverbinder / 91°-134° / 136°-179°
Oberlichtverbinder 91°-134° / 136°-179° abgewinkelt **mit Anschlag**. Angabe zum Winkel erforderlich!

Glas	Anschlag	links	rechts
8-15 mm	innen	30.314.0713. ___	30.314.0723. ___
8-15 mm	außen	30.314.0714. ___	30.314.0724. ___
19 mm	innen	30.314.1313. ___	30.314.1323. ___
19 mm	außen	30.314.1314. ___	30.314.1324. ___



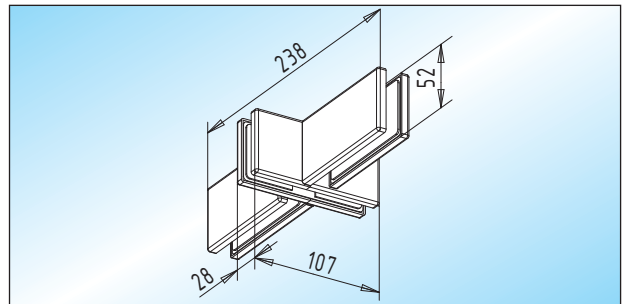
PT 71 - Oberlichtverbinder / eins. Aussteifung
Oberlichtverbinder mit einseitiger Aussteifung

Glas	
8-15 mm	30.316.0700. ___
19 mm	30.316.1300. ___



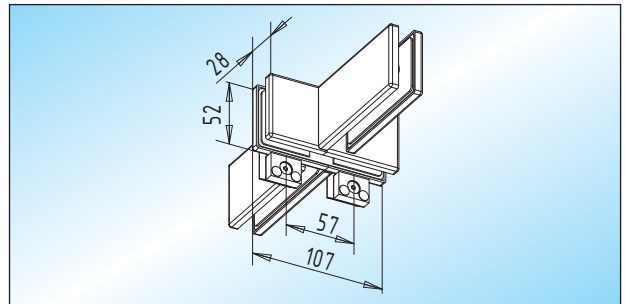
PT 71.1 - Oberlichtverbinder / eins. Aussteifung
Oberlichtverbinder **mit Anschlag**
und einseitiger Aussteifung

Glas	Anschlag	
8-15 mm	innen	30.318.0703. ___
8-15 mm	außen	30.318.0704. ___
19 mm	innen	30.318.1303. ___
19 mm	außen	30.318.1304. ___



PT 71.2 - Oberlichtverbinder / beids. Aussteifung
Oberlichtverbinder mit beidseitiger Aussteifung

Glas	
8-15 mm	30.320.0700. ___
19 mm	30.320.1300. ___

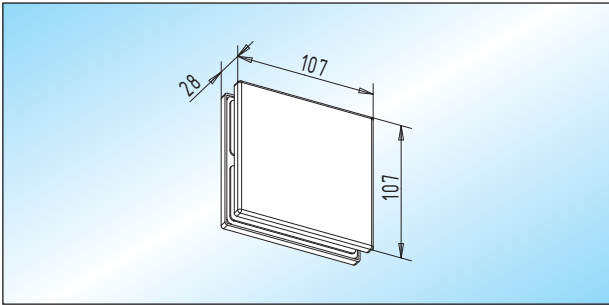


PT 71.3 - Oberlichtverbinder / beids. Aussteifung
Oberlichtverbinder **mit Anschlag**
und beidseitiger Aussteifung

Glas	
8-15 mm	30.322.0700. ___
19 mm	30.322.1300. ___

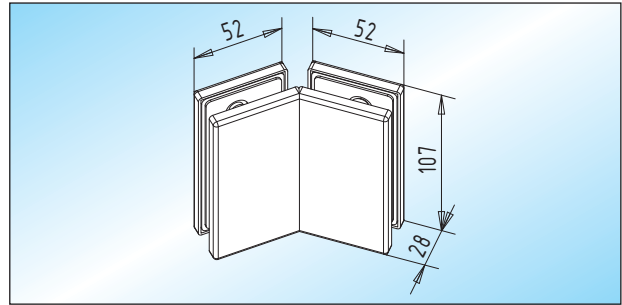


Glas/Glas-Verbinder



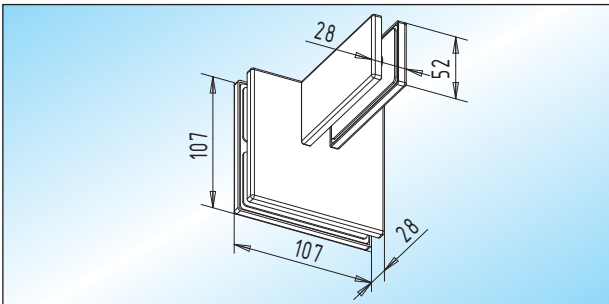
PT 80 - Glas/Glas-Verbinder
Glas/Glas-Verbinder

Glas	
8-15 mm	30.400.0700. ___
19 mm	30.400.1300. ___



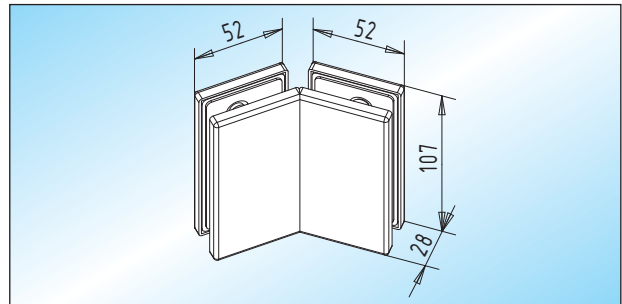
PT 82.1 - Glas/Glas-Verbinder / 135°
Glas/Glas-Verbinder 135° abgewinkelt

Glas	
8-15 mm	30.406.0700. ___
19 mm	30.406.1300. ___



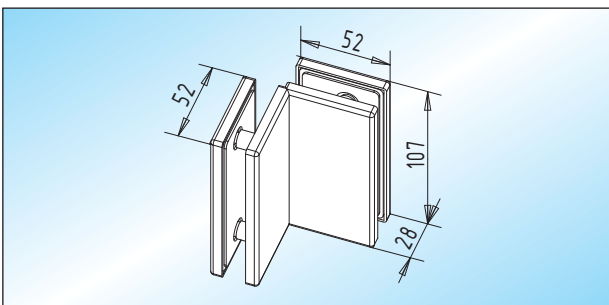
PT 81 - Glas/Glas-Verbinder / eins. Aussteifung
Glas/Glas-Verbinder mit einseitiger Aussteifung

Glas	
8-15 mm	30.402.0700. ___
19 mm	30.402.1300. ___



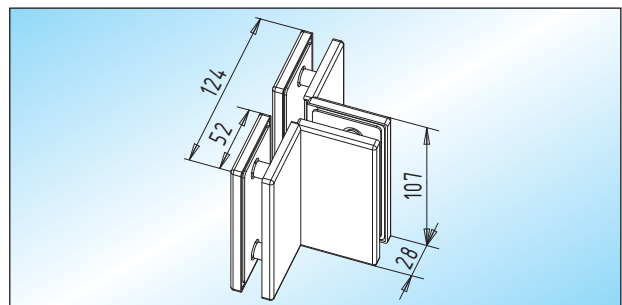
PT 82.2 - Glas/Glas-Verbinder / 91°-134° / 136°-179°
Glas/Glas-Verbinder 91°-134°/136°-179° abgewinkelt
Angabe zum Winkel erforderlich!

Glas	
8-15 mm	30.408.0700. ___
19 mm	30.408.1300. ___



PT 82 - Glas/Glas-Verbinder / 90°
Glas/Glas-Verbinder 90° abgewinkelt

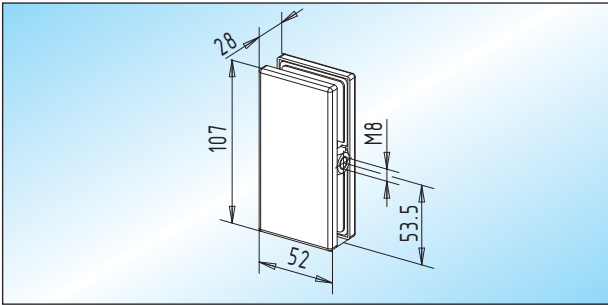
Glas	
8-15 mm	30.404.0700. ___
19 mm	30.404.1300. ___



PT 83 - Glas/Glas-Verbinder
Glas/Glas-Verbinder

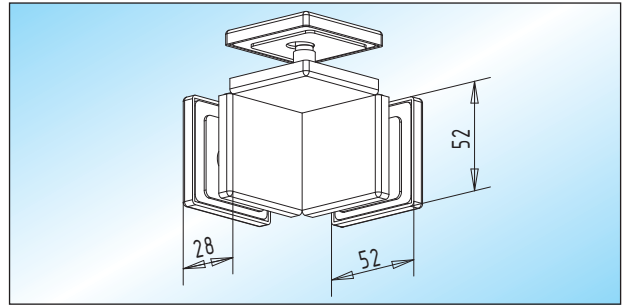
Glas	
8-15 mm	30.410.0700. ___
19 mm	30.410.1300. ___

Verbinder



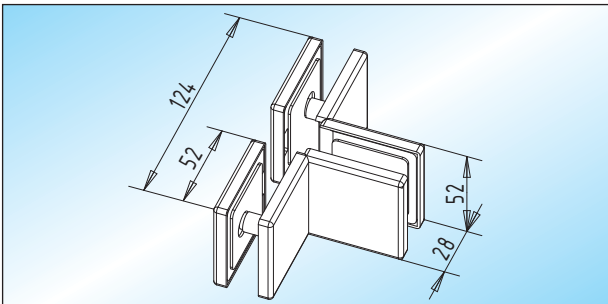
PT 84 - Glas/Wand-Verbinder
 Glas/Wand-Verbinder

Glas	
8-15 mm	30.412.0700. ___
19 mm	30.412.1300. ___



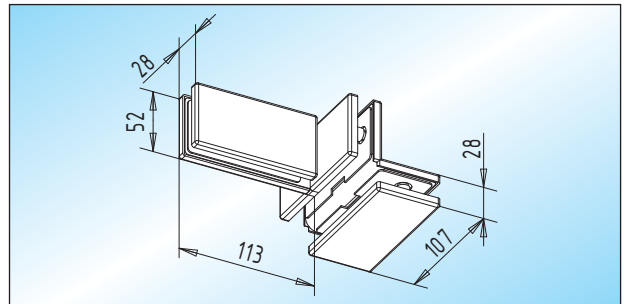
PT 92 - Glas/Glas-Dachverbinder
 Glas/Glas-Dachverbinder

Glas	
8-15 mm	30.502.0700. ___
19 mm	30.502.1300. ___



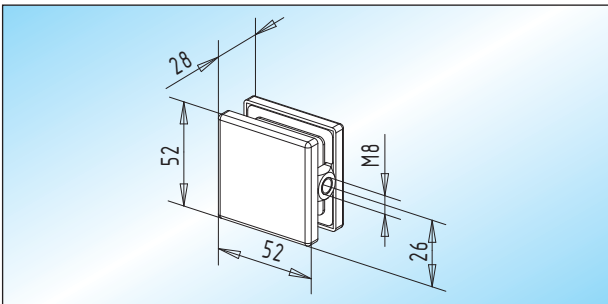
PT 74 - Glas/Glas-Verbinder
 Glas/Glas-Verbinder

Glas	
8-15 mm	30.414.0700. ___
19 mm	30.414.1300. ___



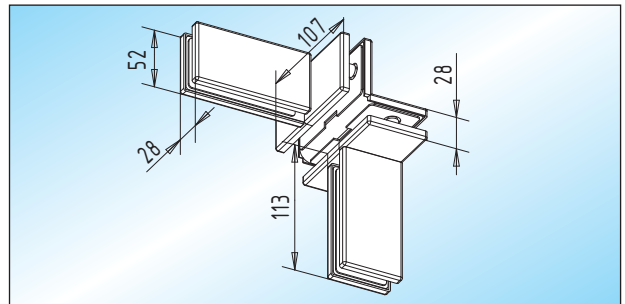
PT 93 - Oberlicht-Dachverbinder / eins. Aussteifung
 Oberlicht-Dachverbinder mit einseitiger Aussteifung

Glas	
8-15 mm	30.504.0700. ___
19 mm	30.504.1300. ___



PT 90 - Glas/Wand-Verbinder
 Glas/Wand-Verbinder

Glas	
8-15 mm	30.500.0700. ___
19 mm	30.500.1300. ___



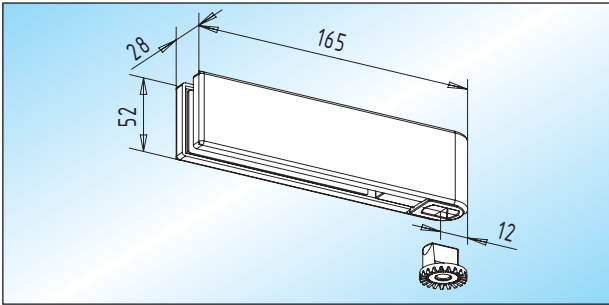
PT 94 - Oberlicht-Dachverbinder / beids. Aussteifung
 Oberlicht-Dachverbinder mit beidseitiger Aussteifung

Glas	
8-15 mm	30.506.0700. ___
19 mm	30.506.1300. ___



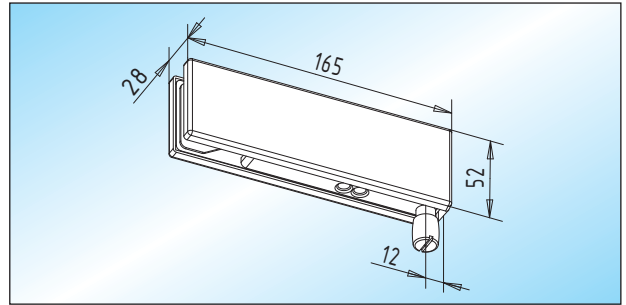
15 mm Drehpunkt

10



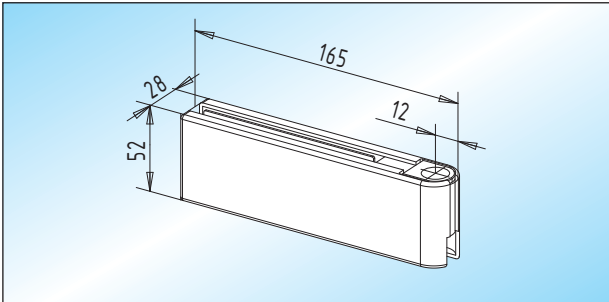
PT 10 / 15 - unterer Klemmbeschlag
unterer Klemmbeschlag mit Spezial-Achsoberteil für „GEZE“ Bodentürschließer

Glas	
8-12 mm	30.600.0600. ____



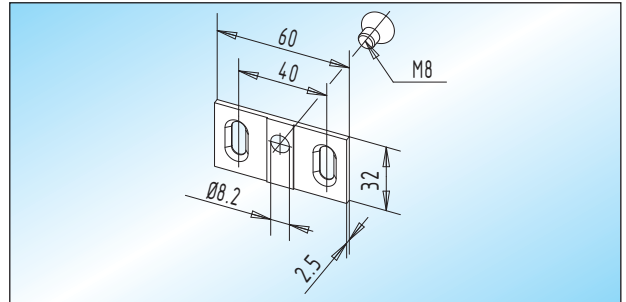
PT 30 / 15 - Oberlicht-Klemmbeschlag
Oberlicht-Klemmbeschlag mit \varnothing 15 mm Achslagerbolzen

Glas	
8-12 mm	30.604.0600. ____



PT 20 / 15 - oberer Klemmbeschlag
oberer Klemmbeschlag mit Achseinsatz für \varnothing 15 mm Achslagerbolzen

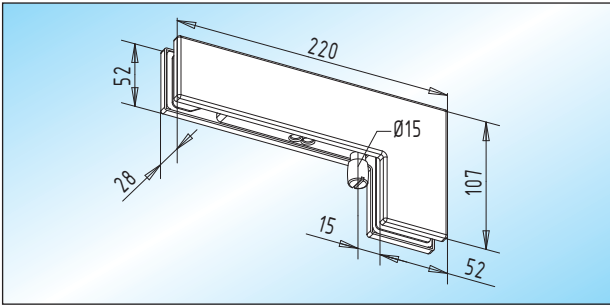
Glas	
8-12 mm	30.602.0600. ____



PT 30.3 - Anschraubplatte
Anschraubplatte für Wandbefestigung passend zum Oberlicht-Klemmbeschlag PT 30 / 15

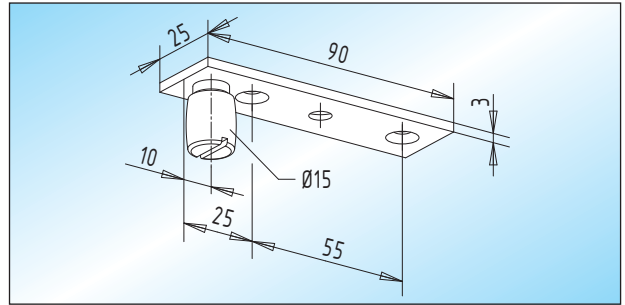
30.116.0000. ____

15 mm Drehpunkt



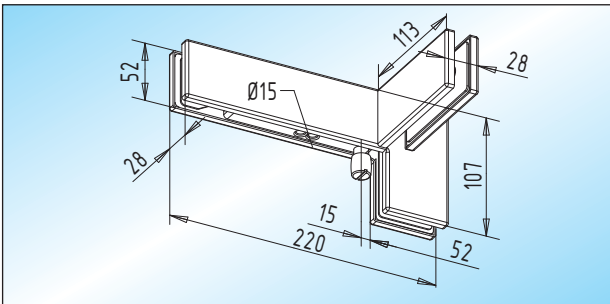
PT 40 / 15 - Winkel-Klemmbeschlag
Winkel-Klemmbeschlag mit \varnothing 15 mm Achslagerbolzen

Glas	
8-12 mm	30.606.0600. ____



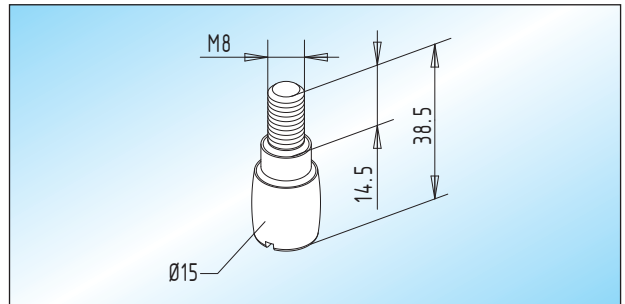
PT 24 / 15 - oberes Drehlager
oberes Drehlager mit Anschraubplatte in Edelstahl

30.610.0000.426



PT 41 / 15 - Winkel-Klemmbeschlag / eins. Aussteifung
Winkel-Klemmbeschlag mit \varnothing 15 mm Achslagerbolzen und einseitiger Aussteifung

Glas	links	rechts
8-12 mm	30.608.0610. ____	30.608.0620. ____

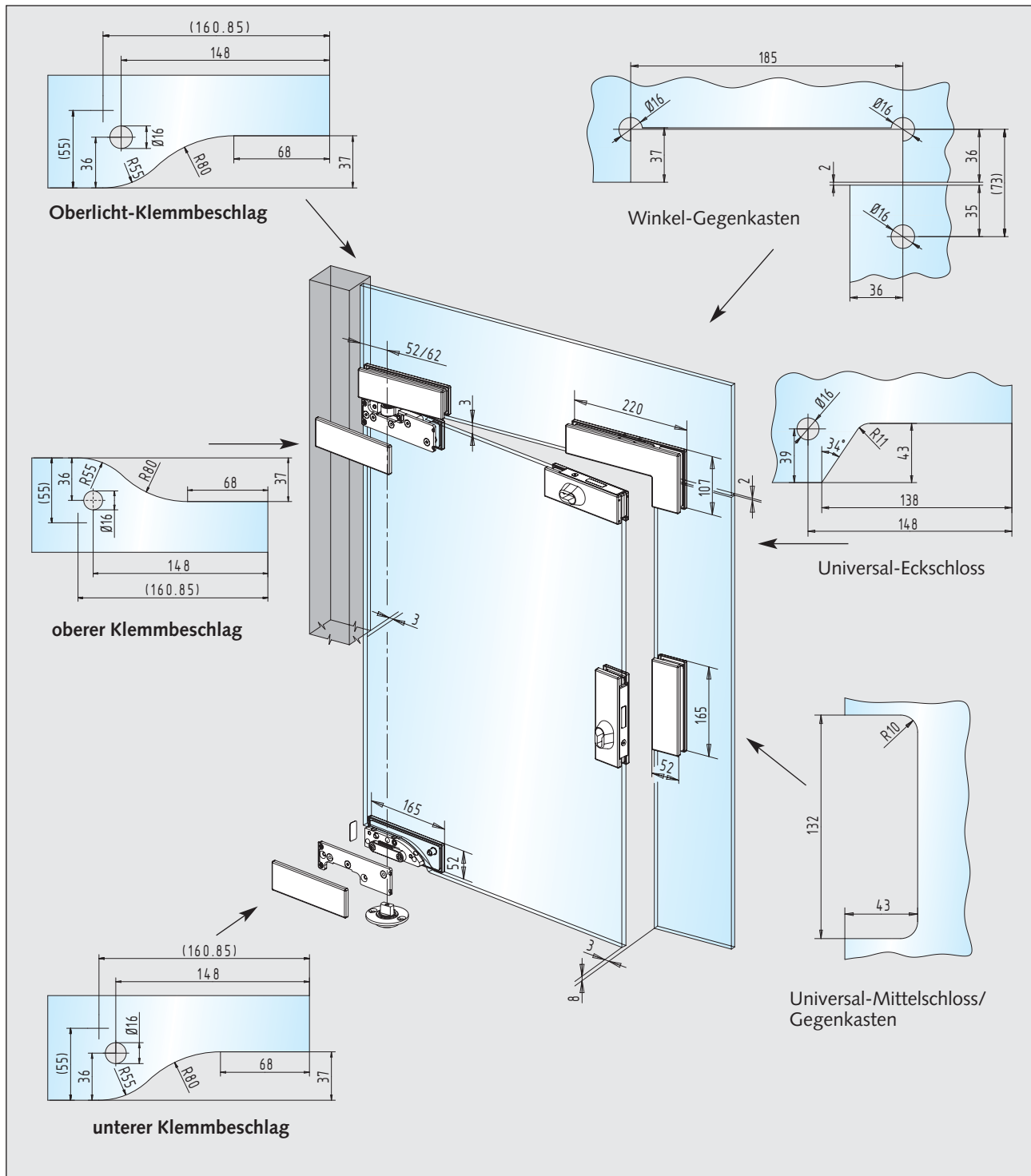


PT 25 - oberes Drehlager
oberes Edelstahl-Drehlager mit Gewinde M8

30.128.0000.405



Glasbearbeitungen

**Hinweise:**

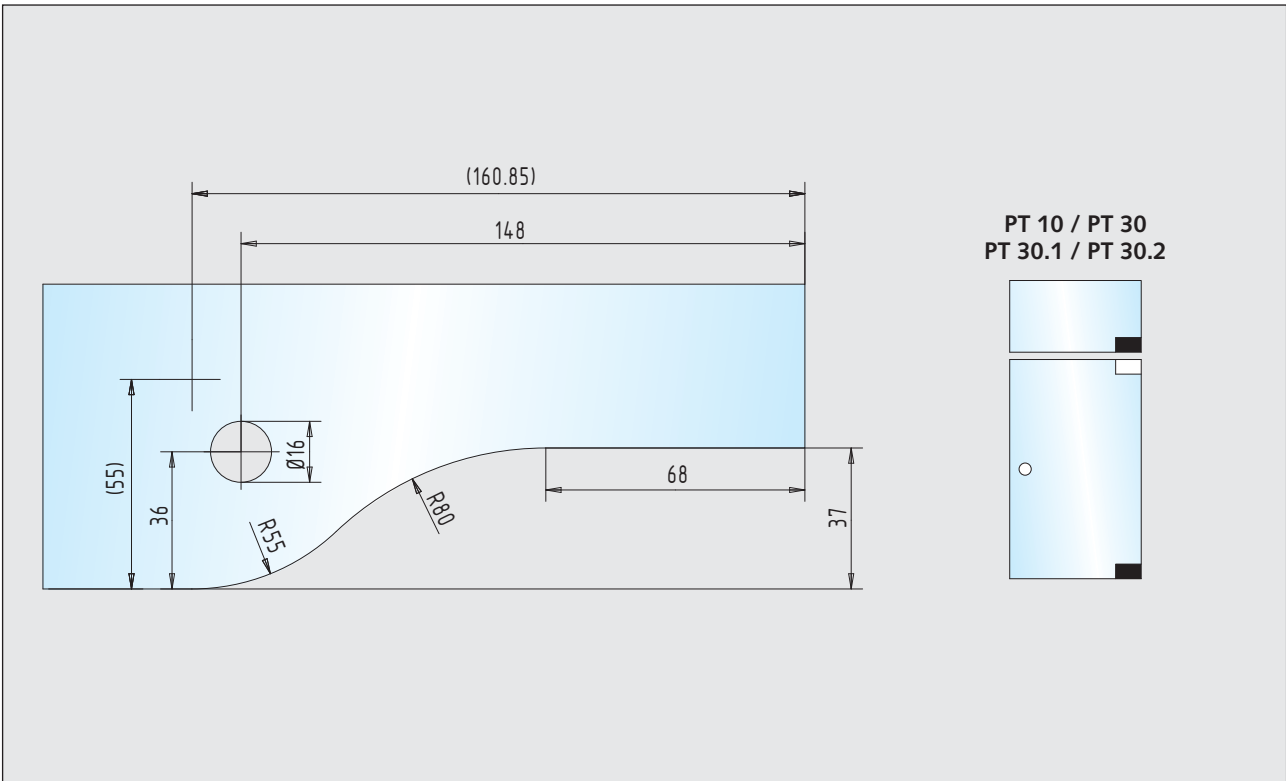
Die dargestellten Glasbearbeitungen gelten für 8-12 mm ESG.

Bei 15 und 19 mm Glasstärke ist es empfehlenswert die Glasbohrungen zu schlitzen und auf $\varnothing 20$ mm zu vergrößern.

Bei Bestellung von abgewinkelten Klemmbeschlägen, speziell nach Kundenangabe gefertigt, werden die Zeichnungen der Glasbearbeitungen der Auftragsbestätigung beigelegt.

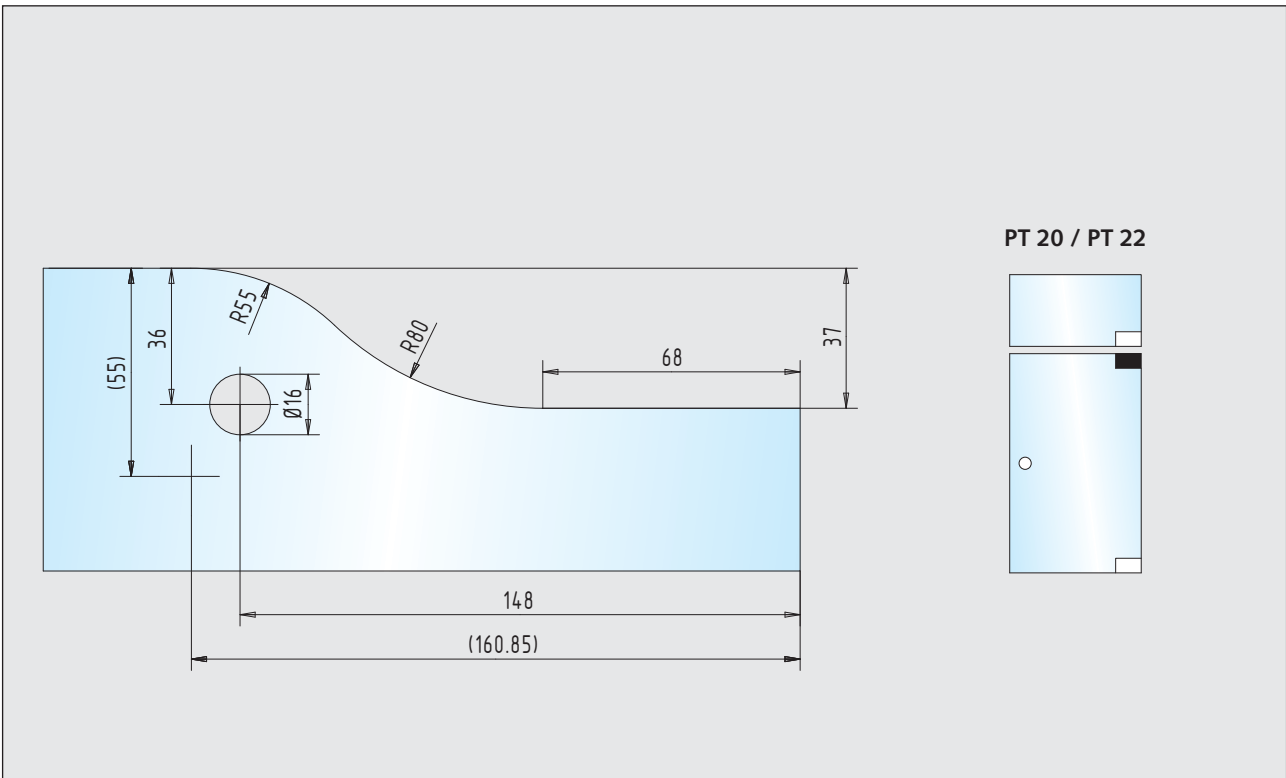
Glasbearbeitungen

■ Klemmbeschläge 55/65 mm Drehpunkt Seite 191 – 192



unterer Klemmbeschlag
Oberlicht-Klemmbeschlag

30.100.0600.____ - 30.100.1300.____
30.110.0600.____ - 30.114.1320.____



oberer Klemmbeschlag
oberer Klemmbeschlag (RTS)

30.102.0600.____ - 30.102.1300.____
30.104.0600.____ - 30.104.1300.____



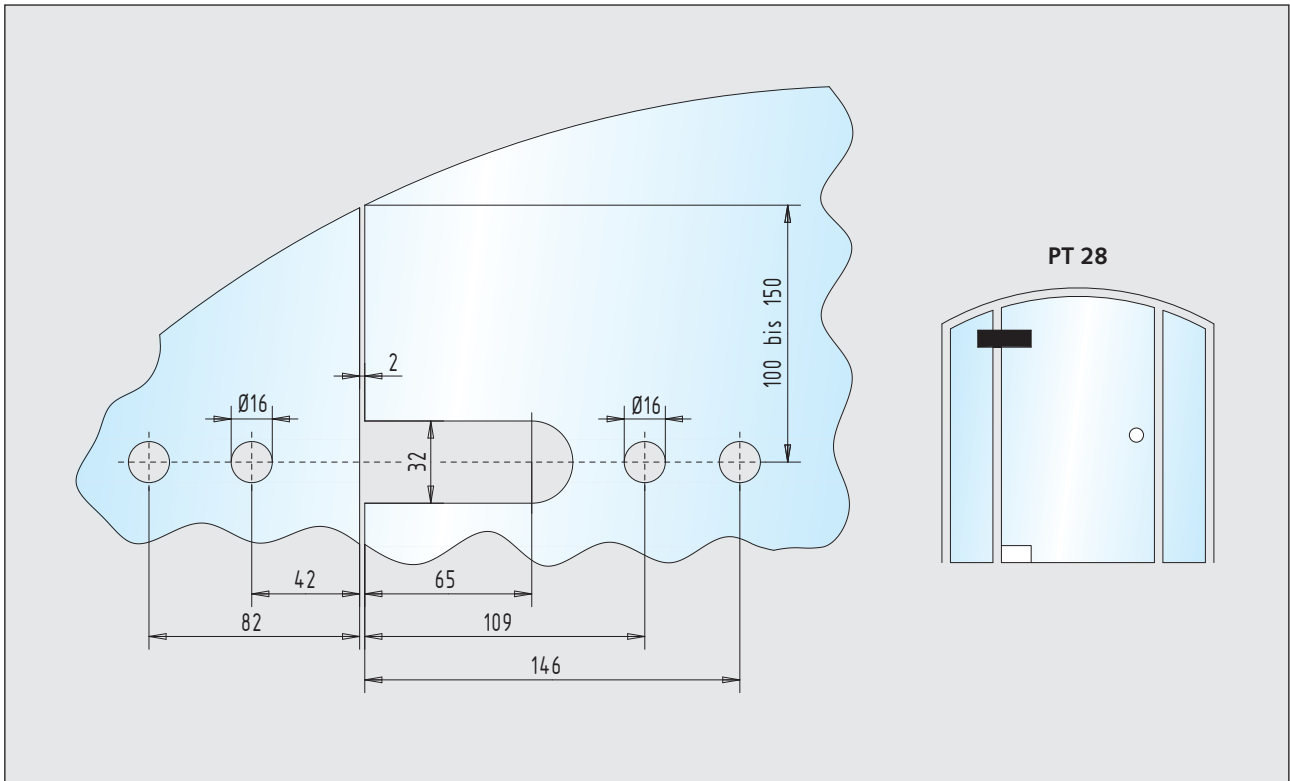
Glasbearbeitungen

■ Klemmbeschläge 55 / 65 mm Drehpunkt

Seite 191

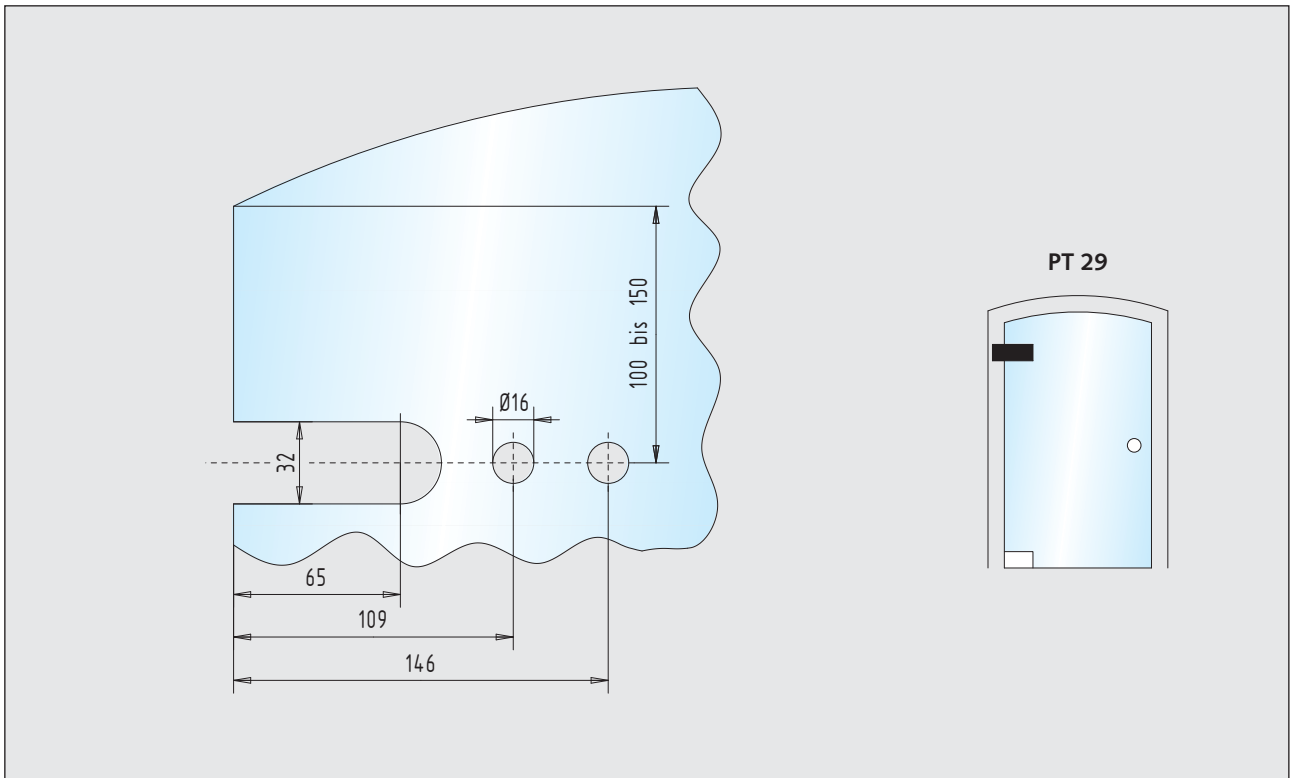
■ geeignet für 10 mm Glas

10



oberer Klemmbeschlag / Glas-Glas

30.106.0900.____

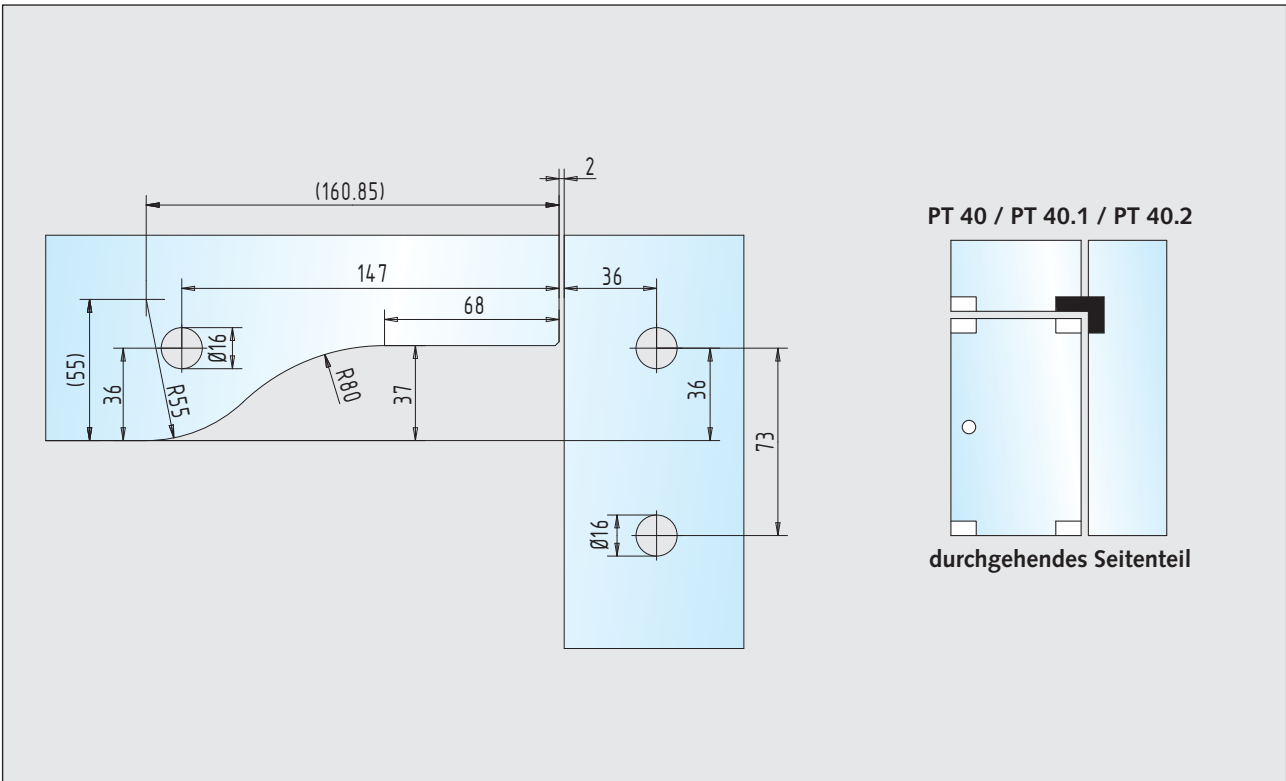


oberer Klemmbeschlag / Glas-Wand

30.108.0900.____

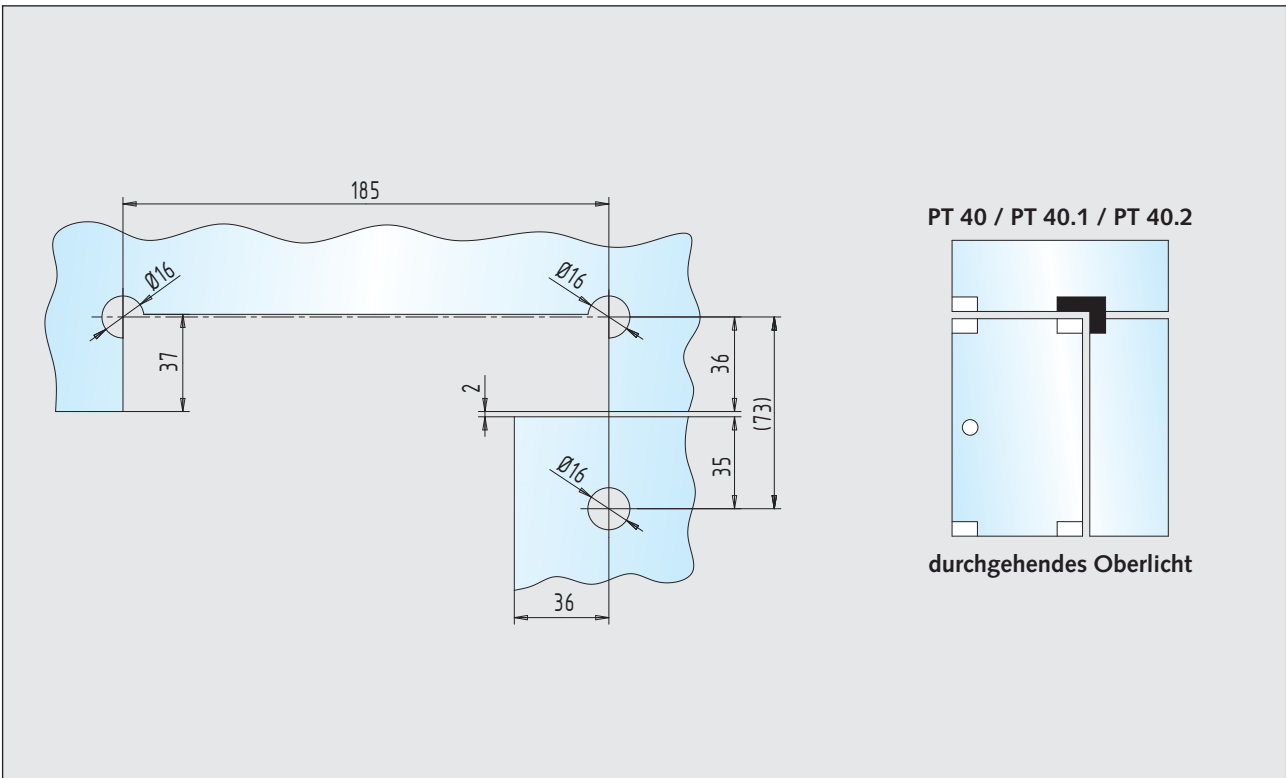
Glasbearbeitungen

■ Klemmbeschläge 55/65 mm Drehpunkt Seite 194



Winkel-Klemmbeschlag
Winkelverbinder

30.130.0600.____ - 30.130.1300.____
30.132.0600.____ - 30.134.1320.____



Winkel-Klemmbeschlag
Winkelverbinder

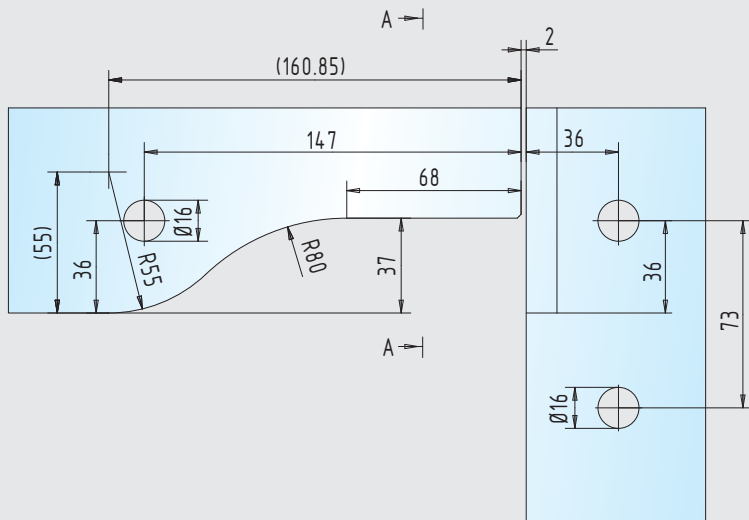
30.130.0600.____ - 30.130.1300.____
30.132.0600.____ - 30.134.1320.____



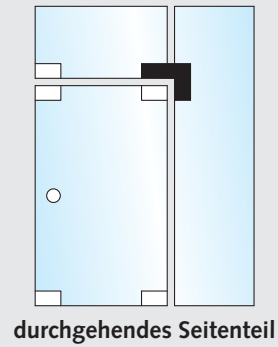
Glasbearbeitungen

■ Klemmbeschläge 55/65 mm Drehpunkt

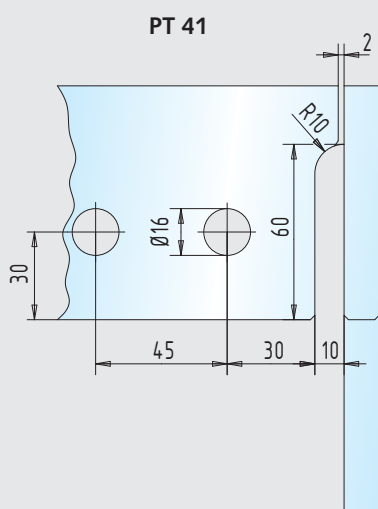
Seite 194



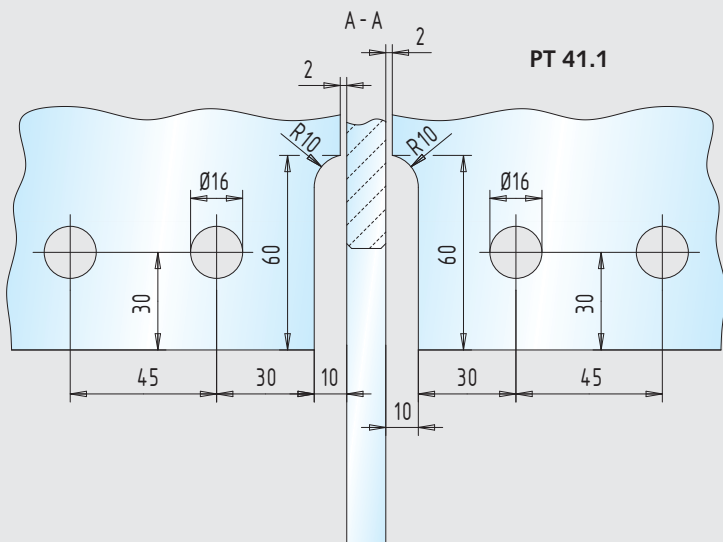
Winkel-Klemmbeschlag



durchgehendes Seitenteil



einseitige Aussteifung



beidseitige Aussteifung

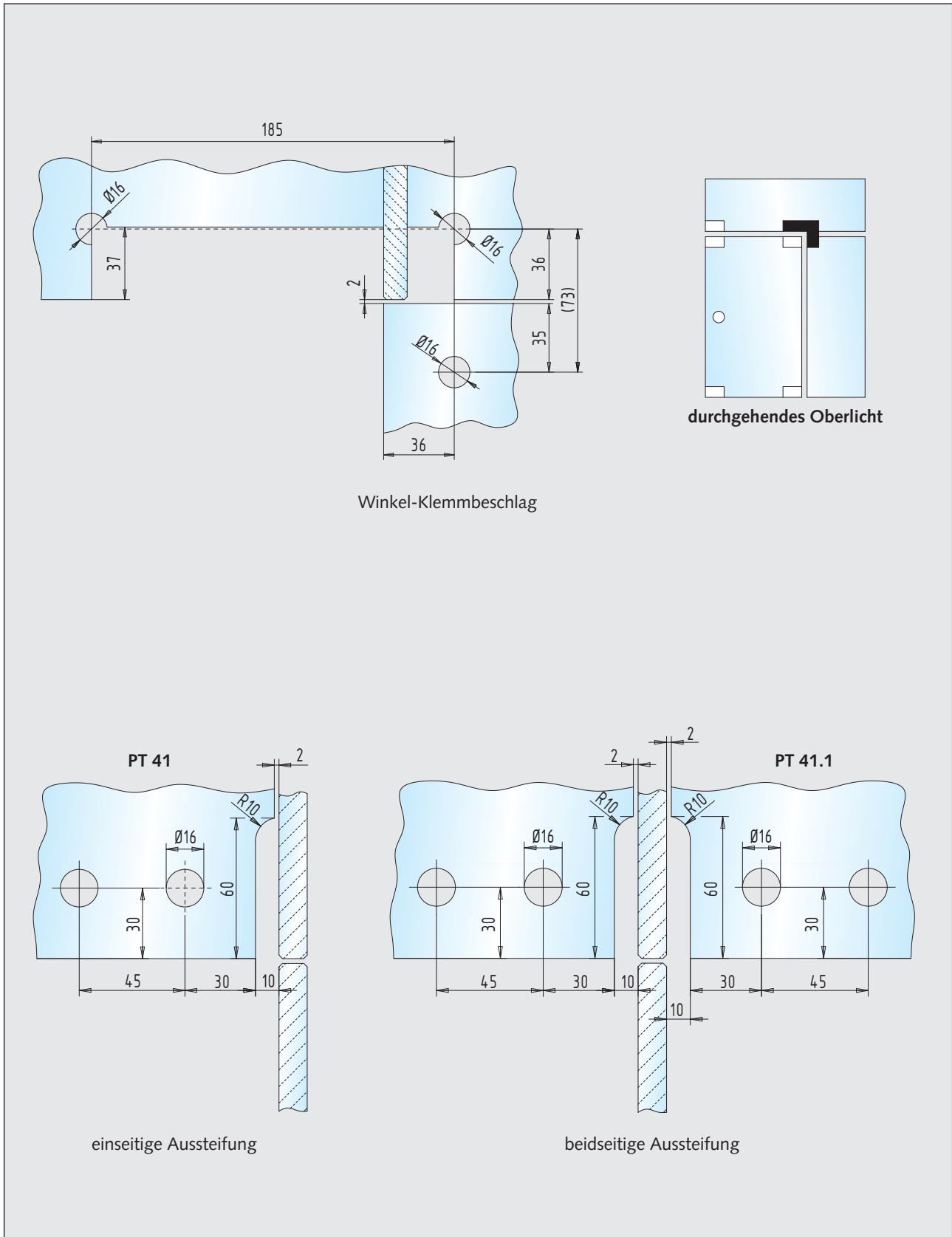
Winkel-Klemmbeschlag / einseitige Aussteifung
Winkel-Klemmbeschlag / beidseitige Aussteifung

30.136.0610.____ - 30.136.1320.____
30.138.0600.____ - 30.138.1300.____

Glasbearbeitungen

■ Klemmbeschläge 55/65 mm Drehpunkt

Seite 194



Winkel-Klemmbeschlag / einseitige Aussteifung
 Winkel-Klemmbeschlag / beidseitige Aussteifung

30.136.0610.____ - 30.136.1320.____
 30.138.0600.____ - 30.138.1300.____

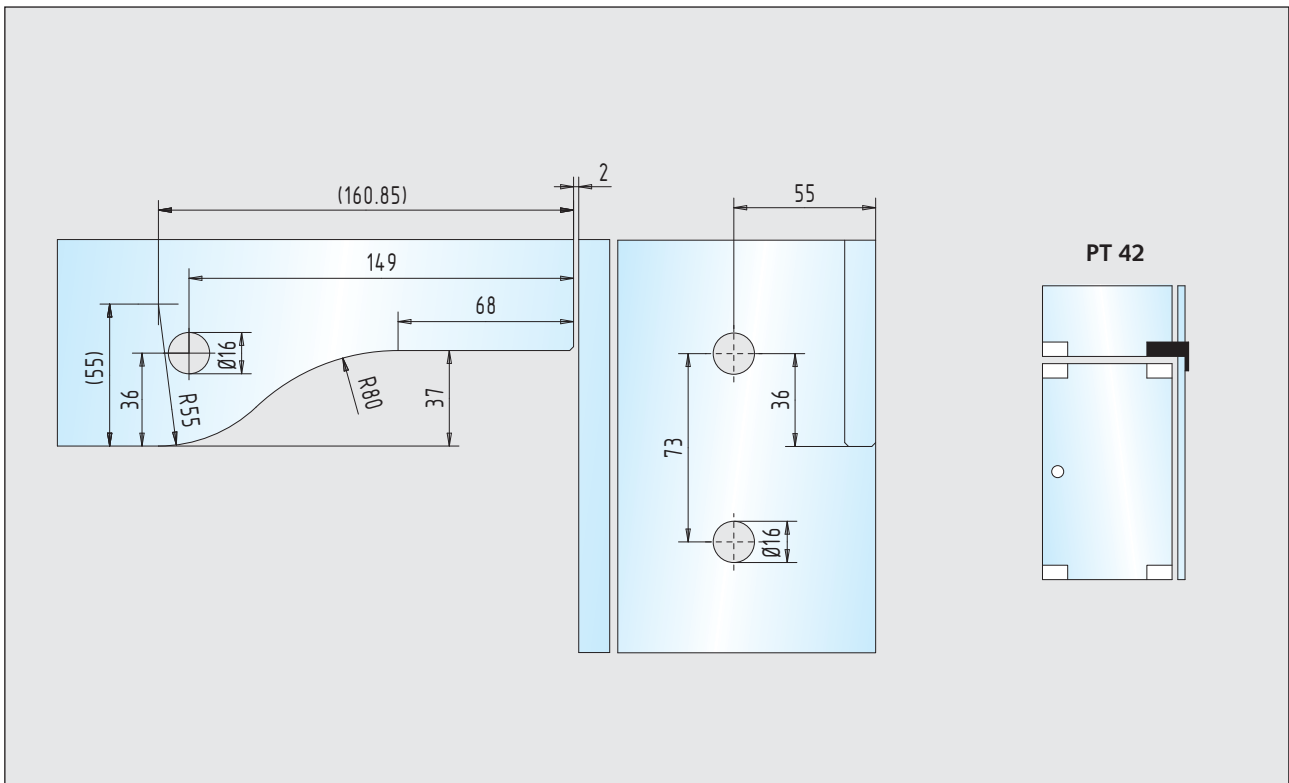


Glasbearbeitungen

■ Klemmbeschläge 55/65 mm Drehpunkt

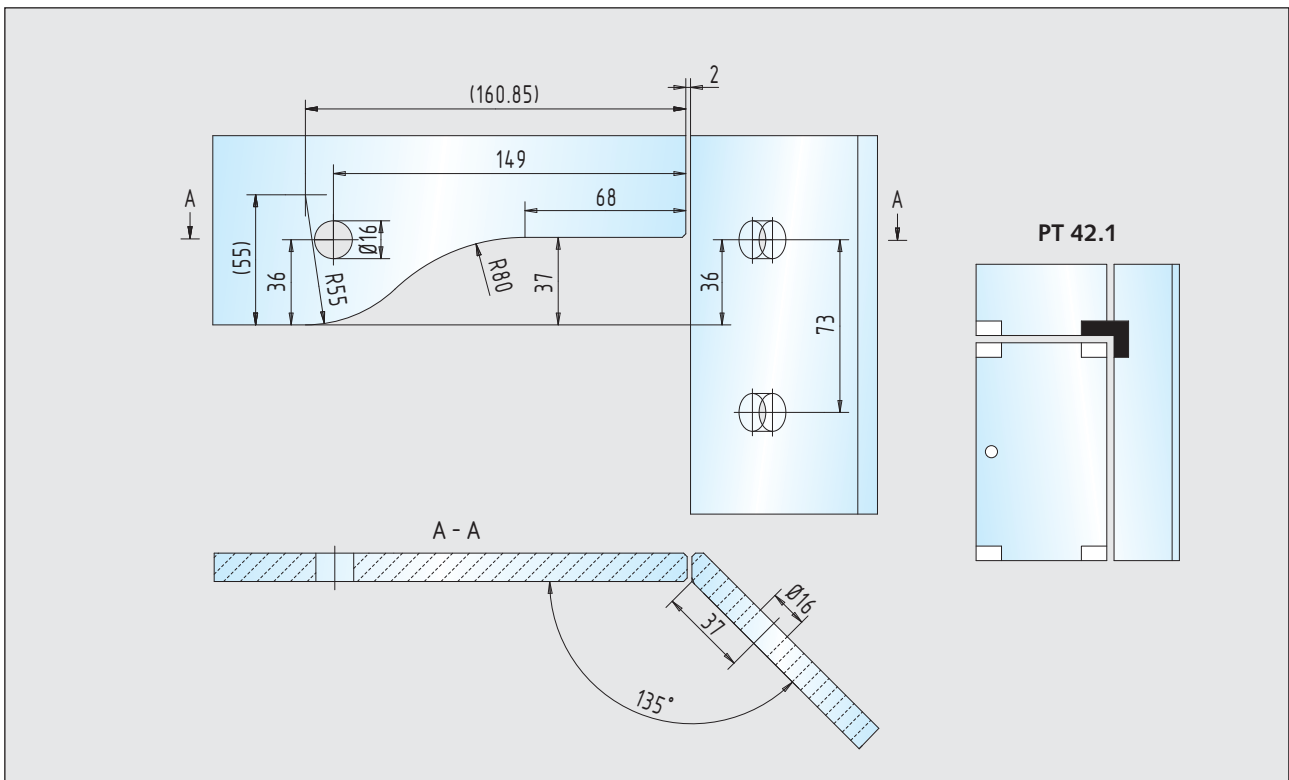
Seite 195

10



Winkel-Klemmbeschlag / 90°

30.140.0610.____ - 30.140.1320.____



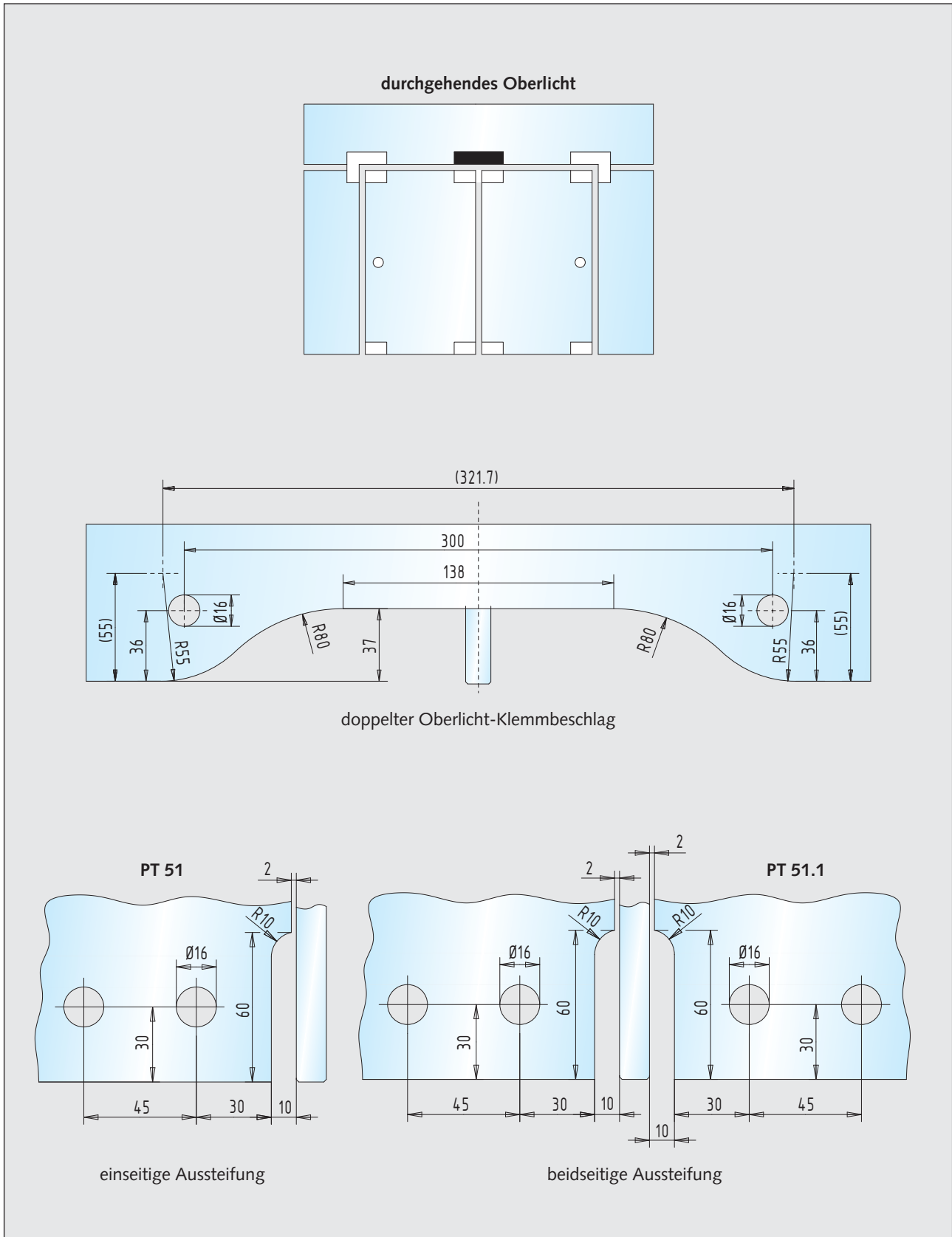
Winkel-Klemmbeschlag / 135°

30.142.0610.____ - 30.142.1320.____

Glasbearbeitungen

■ Klemmbeschläge 55/65 mm Drehpunkt

Seite 195



doppelter Oberlicht-Klemmbeschlag / einseitige Aussteifung
 doppelter Oberlicht-Klemmbeschlag / beidseitige Aussteifung

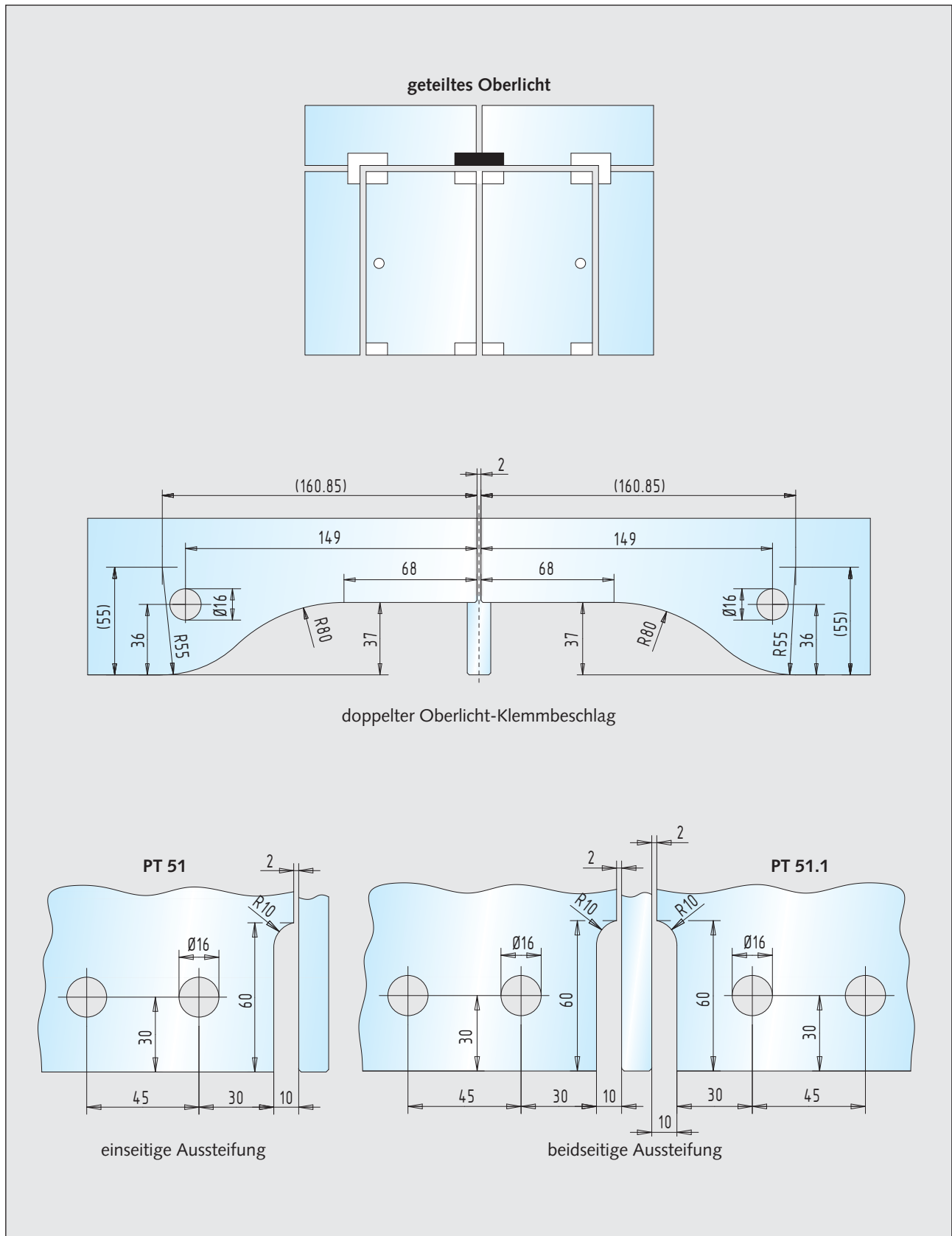
30.146.0600.____ - 30.146.1300.____
 30.148.0600.____ - 30.148.1300.____



Glasbearbeitungen

■ Klemmbeschläge 55/65 mm Drehpunkt

Seite 195



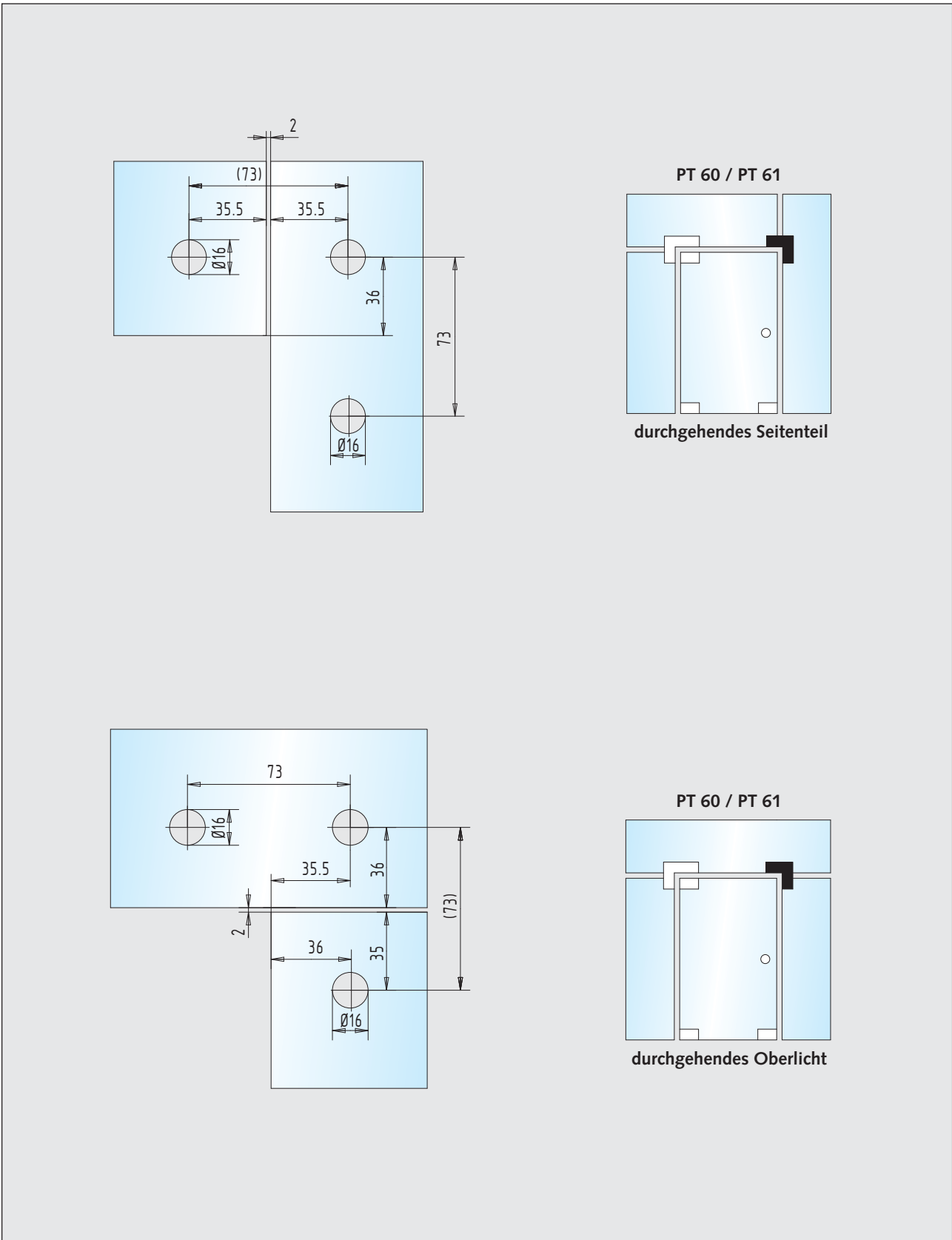
doppelter Oberlicht-Klemmbeschlag / einseitige Aussteifung
doppelter Oberlicht-Klemmbeschlag / beidseitige Aussteifung

30.146.0600.____ - 30.146.1300.____
30.148.0600.____ - 30.148.1300.____

Glasbearbeitungen

■ Winkelverbinder

Seite 196



Winkelverbinder

30.200.0700.____ - 30.202.1320.____



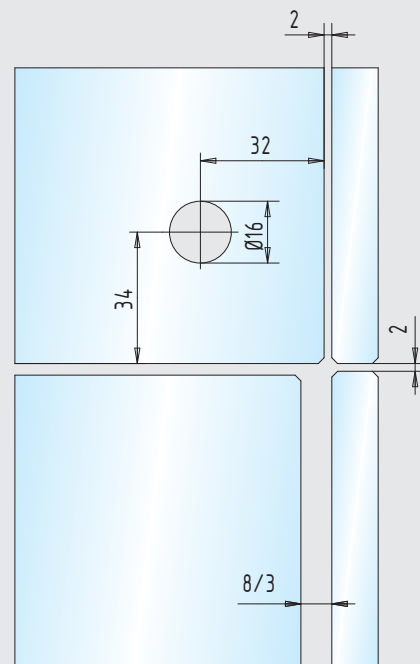
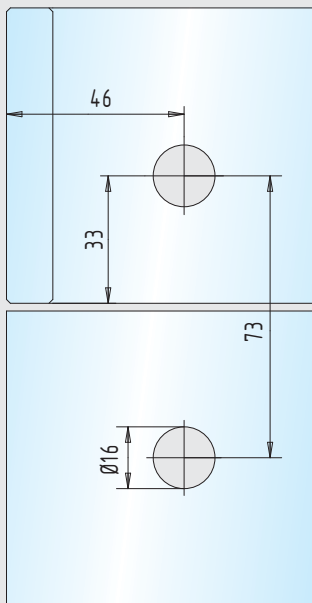
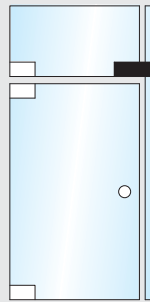
Glasbearbeitungen

■ Winkelverbinder

Seite 196

10

PT 63 / PT 63.1

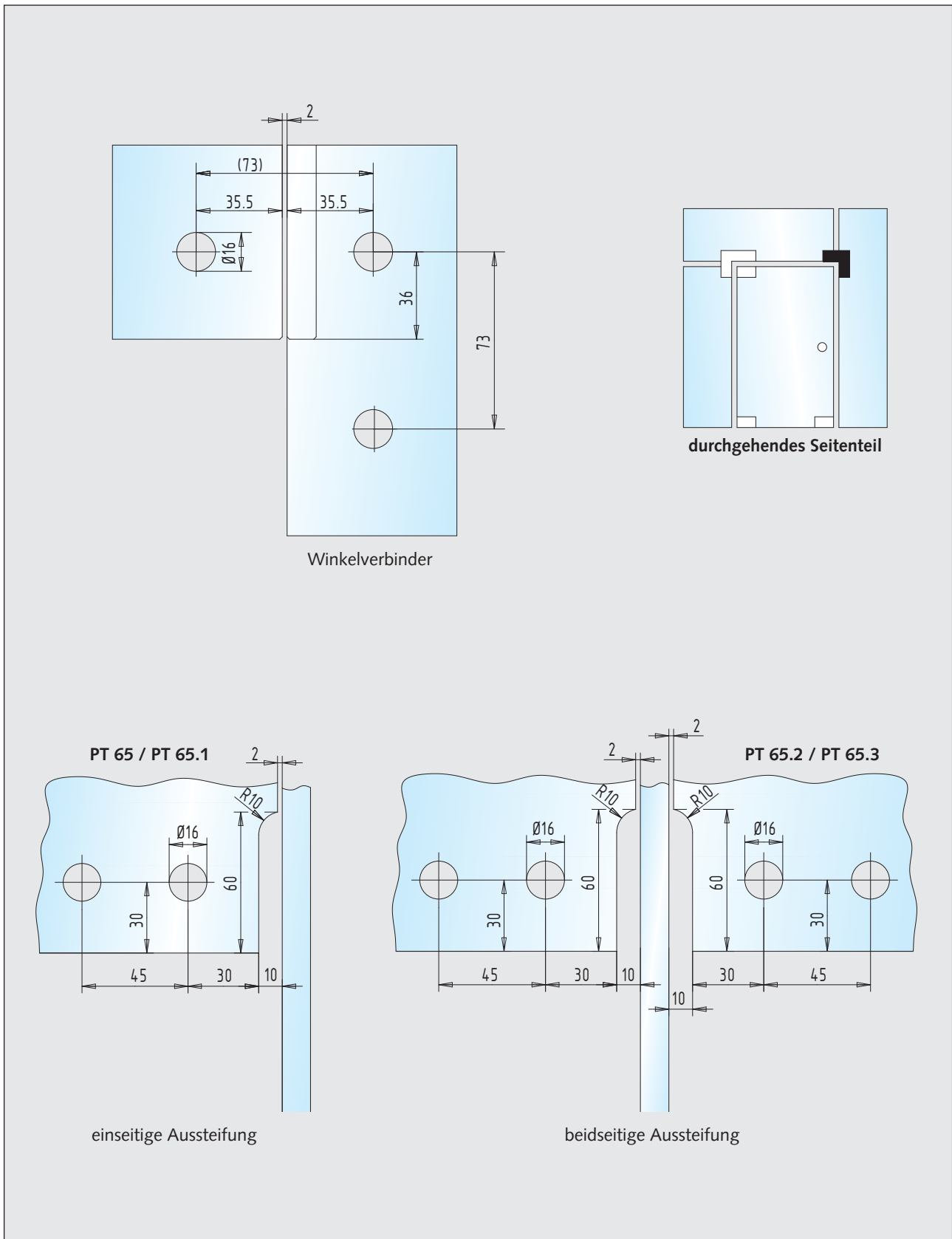


Bei Verwendung an Pendeltüren sind 8 mm Luft, bei Anschlagtüren 3 mm Luft (Öffnung nach außen!) einzuhalten.

Glasbearbeitungen

■ Winkelverbinder

Seite 197



Winkelverbinder / einseitige Aussteifung
 Winkelverbinder / beidseitige Aussteifung

30.216.0710.____ - 30.218.1324.____
 30.220.0700.____ - 30.222.1320.____

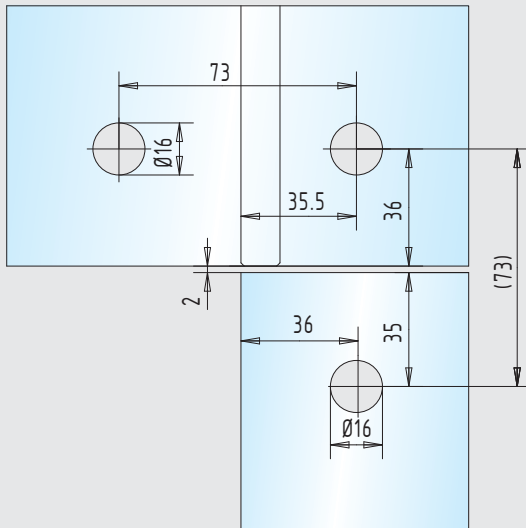


Glasbearbeitungen

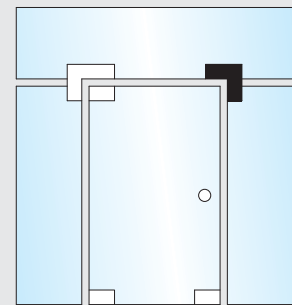
Winkelverbinder

Seite 197

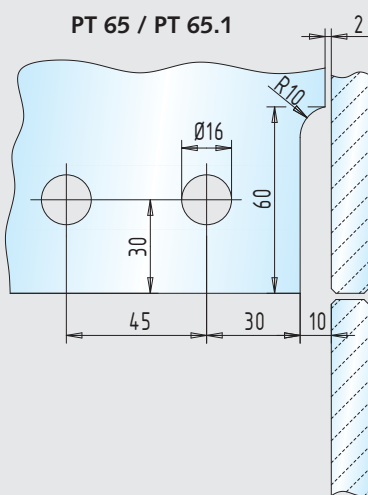
10



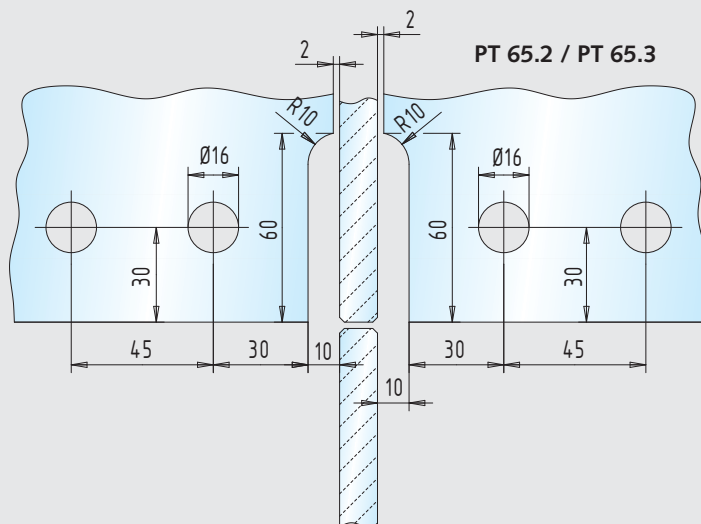
Winkelverbinder



durchgehendes Oberlicht



einseitige Aussteifung



beidseitige Aussteifung

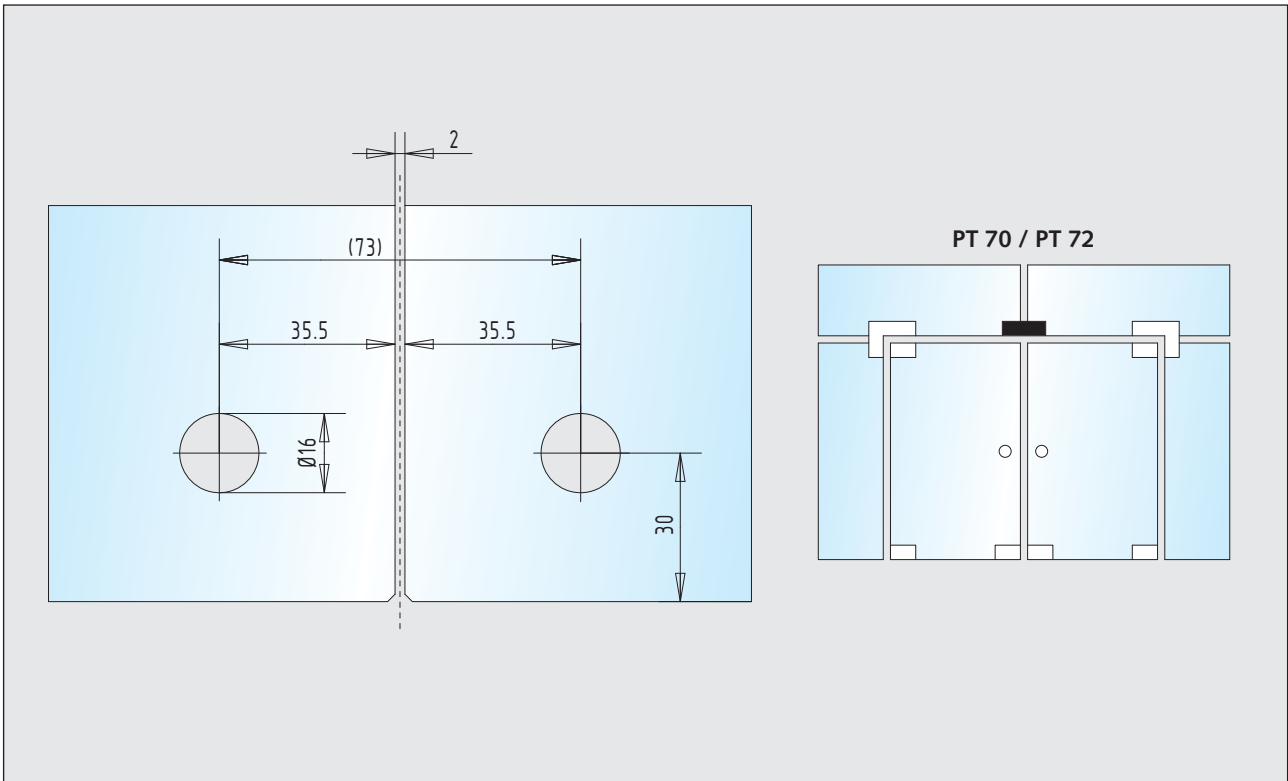
Winkelverbinder / einseitige Aussteifung
Winkelverbinder / beidseitige Aussteifung

30.216.0710.____ - 30.218.1324.____
30.220.0700.____ - 30.222.1320.____

Glasbearbeitungen

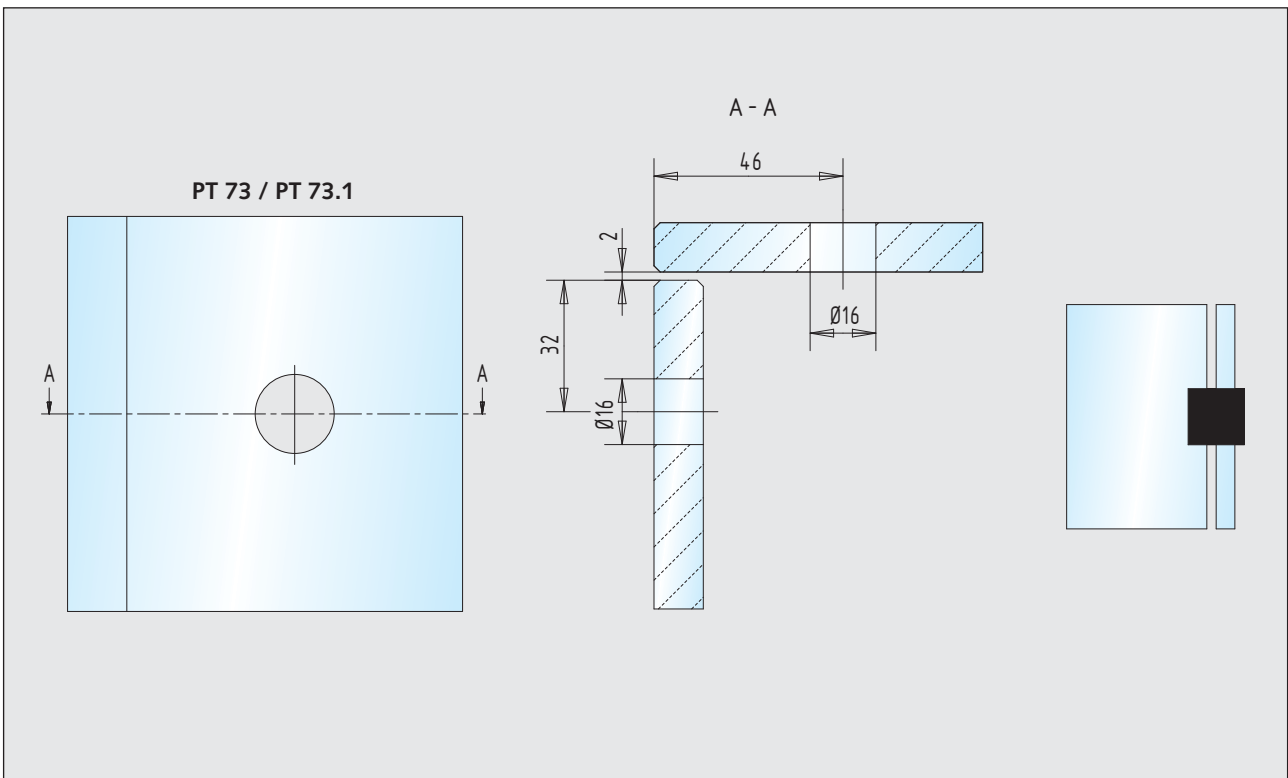
■ Oberlichtverbinder

Seite 198



Oberlichtverbinder

30.300.0700.____ - 30.302.1300.____



Oberlichtverbinder / 90°

30.304.0700.____ - 30.306.1324.____

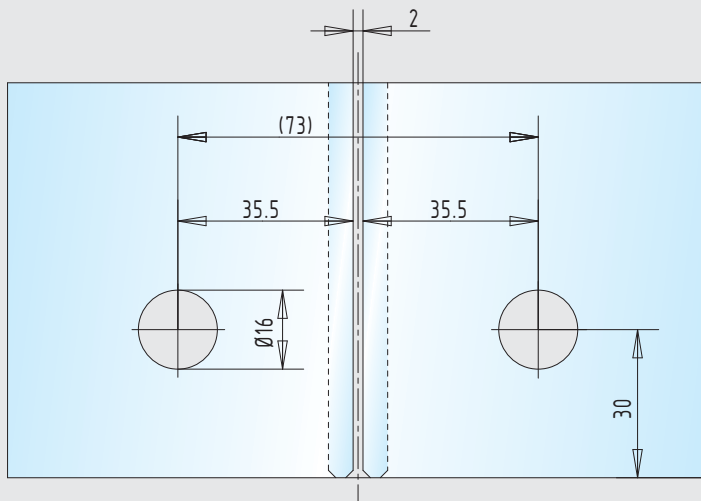


Glasbearbeitungen

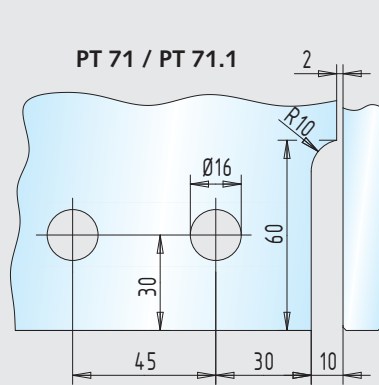
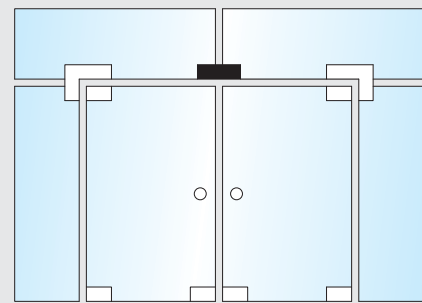
■ Oberlichtverbinder

Seite 199

10

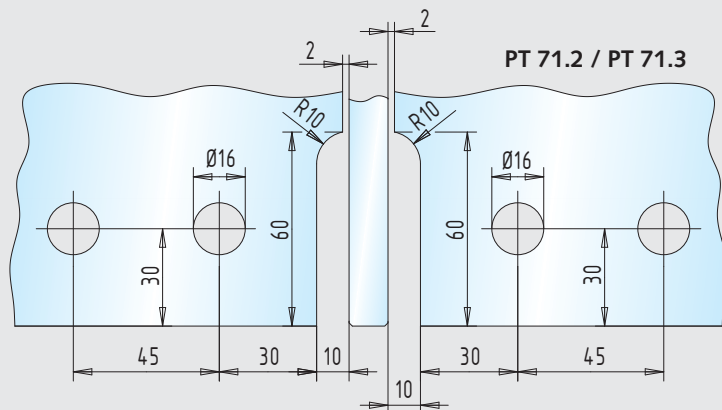


Oberlichtverbinder



PT 71 / PT 71.1

einseitige Aussteifung



PT 71.2 / PT 71.3

beidseitige Aussteifung

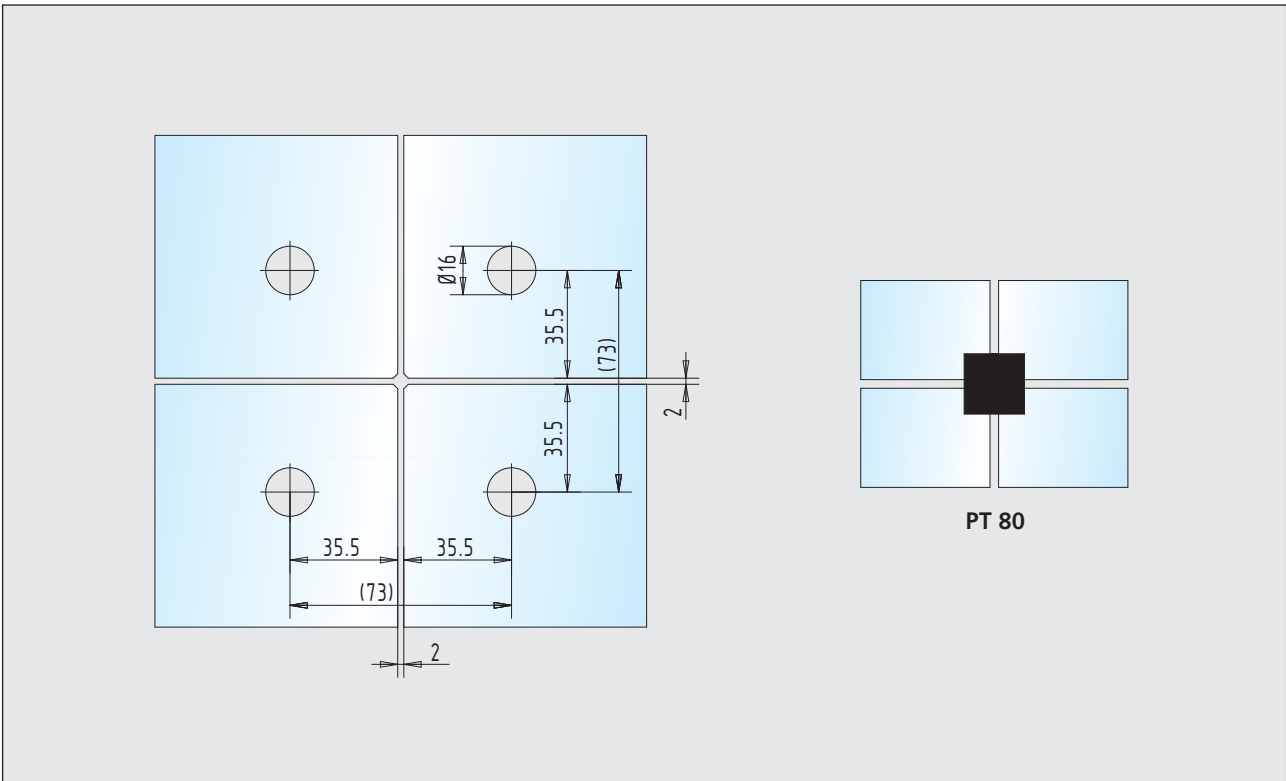
Oberlichtverbinder / einseitige Aussteifung
Oberlichtverbinder / beidseitige Aussteifung

30.316.0700.____ - 30.318.1304.____
30.320.0700.____ - 30.322.1300.____

Glasbearbeitungen

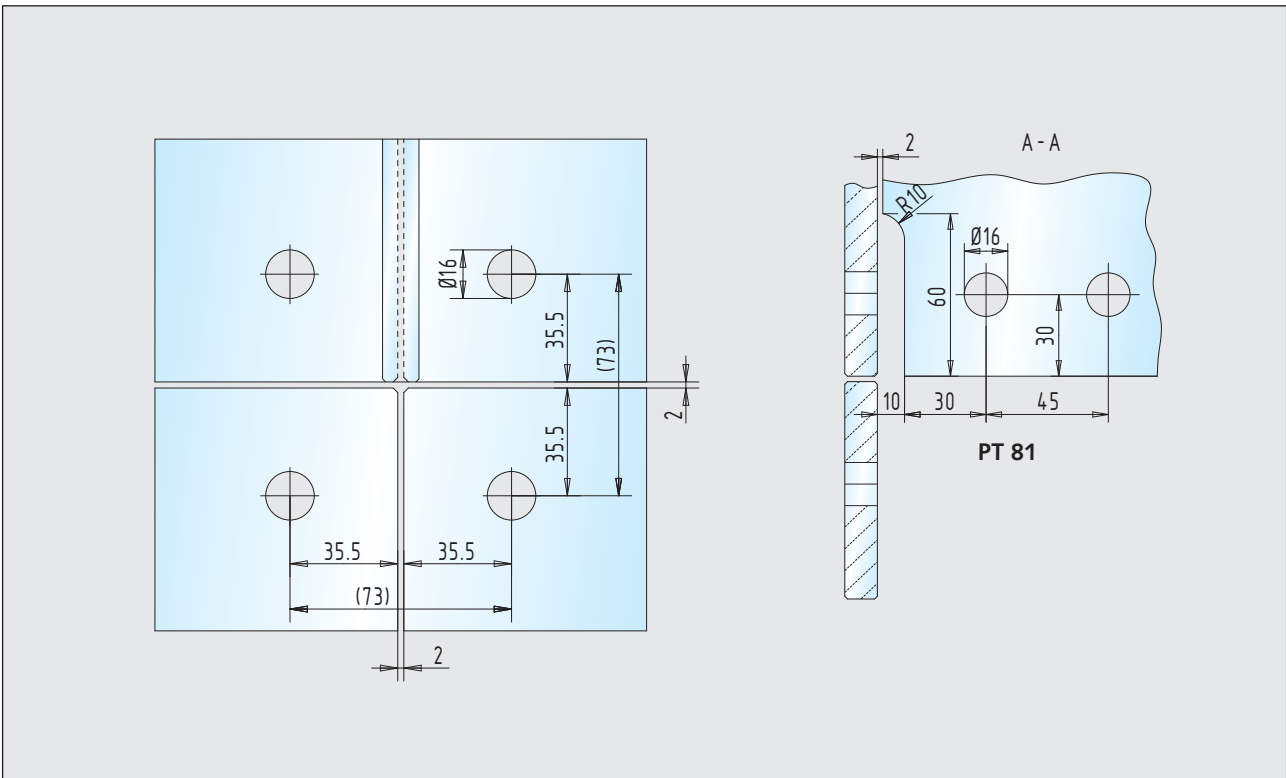
■ Glas/Glas-Verbinder

Seite 200



Glas/Glas-Verbinder

30.400.0700.____ + 30.400.1300.____



Glas/Glas-Verbinder / einseitige Aussteifung

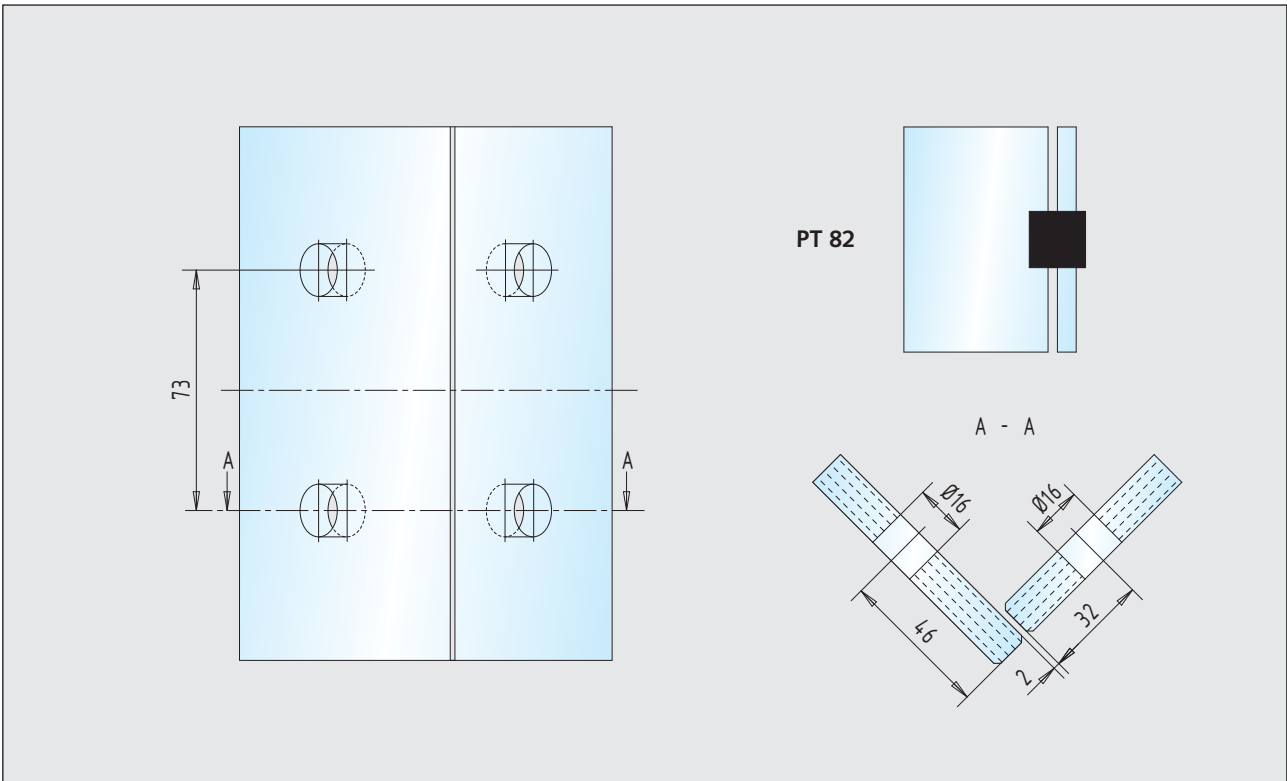
30.402.0700.____ + 30.402.1300.____



Glasbearbeitungen

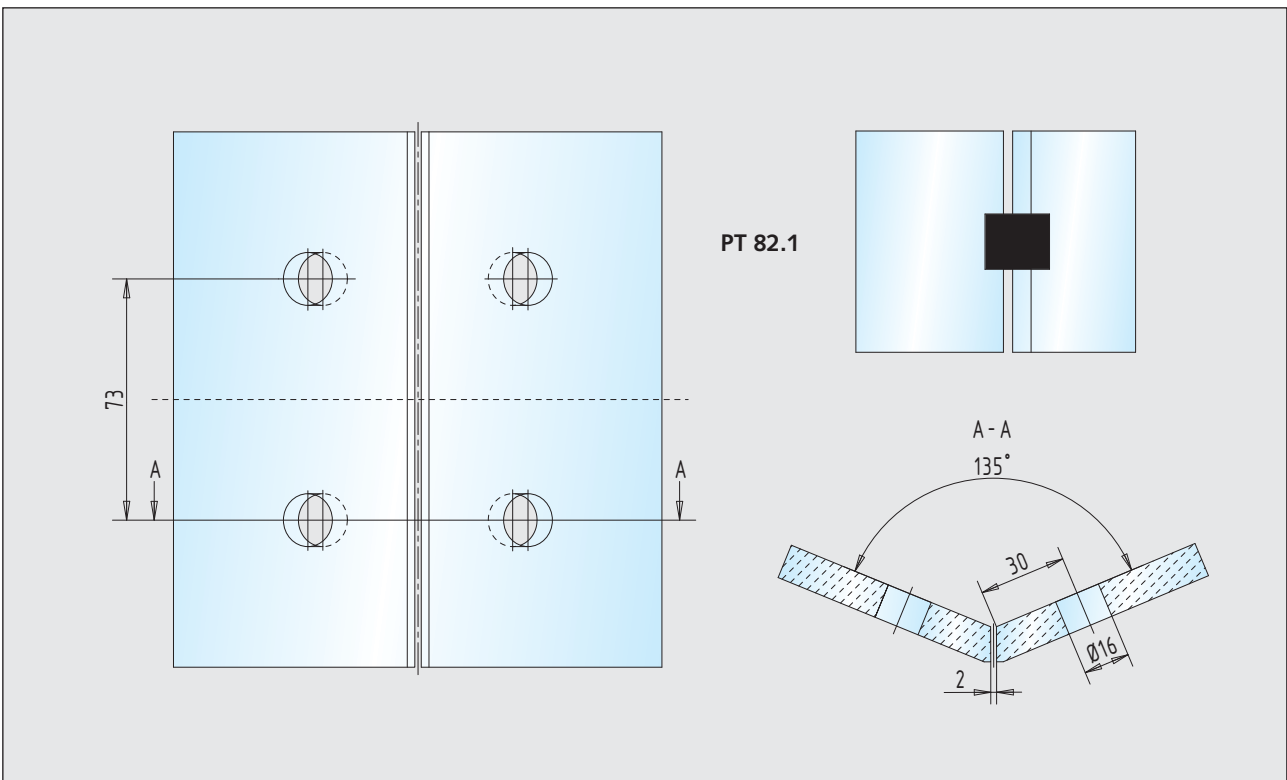
■ Glas/Glas-Verbinder

Seite 200



Glas/Glas-Verbinder / 90°

30.404.0700.____ + 30.404.1300.____



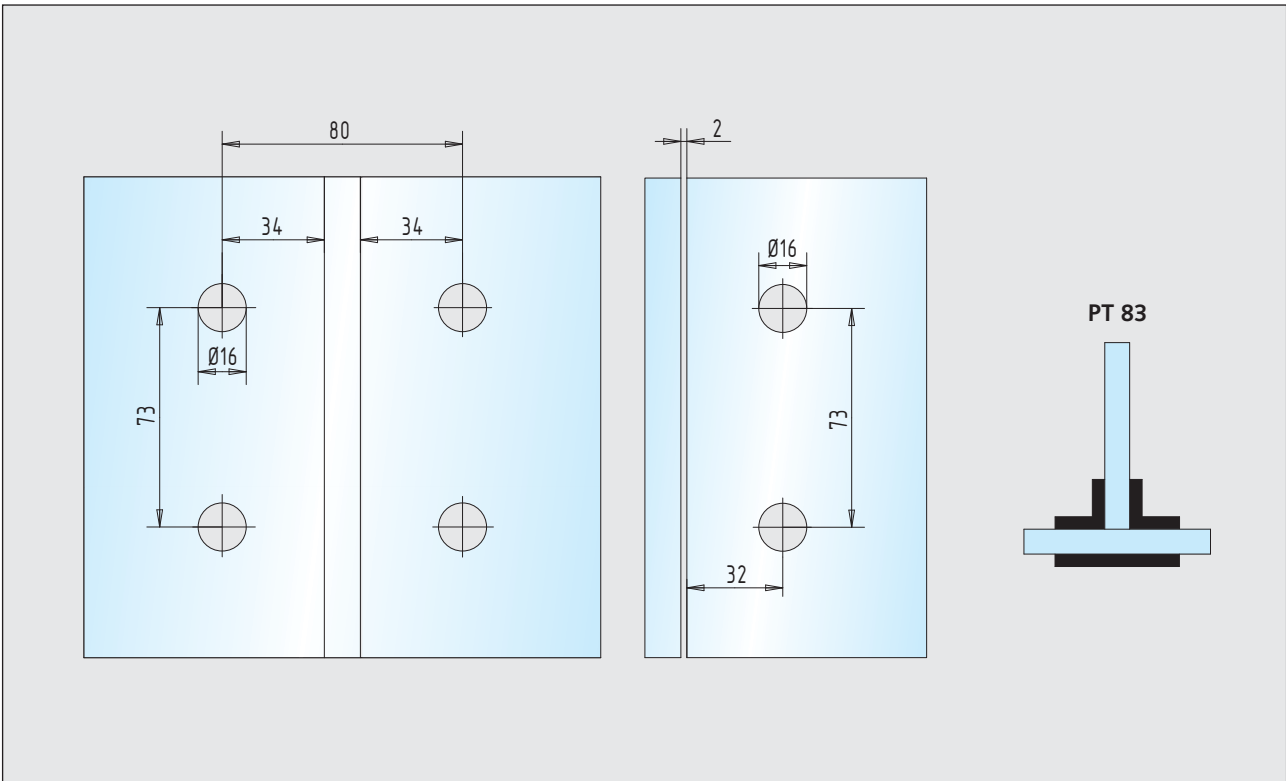
Glas/Glas-Verbinder / 135°

30.406.0700.____ + 30.406.1300.____

Glasbearbeitungen

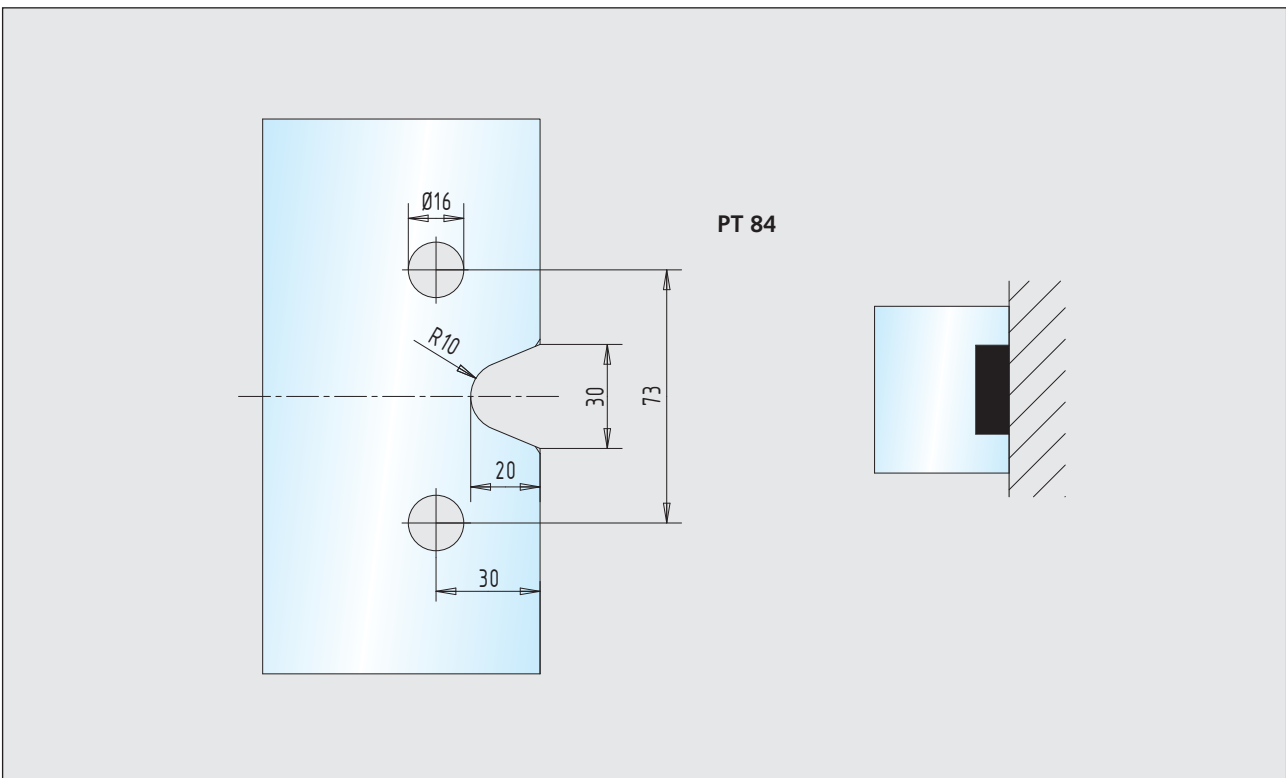
■ Glas/Glas-Verbinder

Seite 200 – 201



Glas/Glas-Verbinder

30.410.0700.____ + 30.410.1300.____



Glas/Wand-Verbinder

30.412.0700.____ + 30.412.1300.____

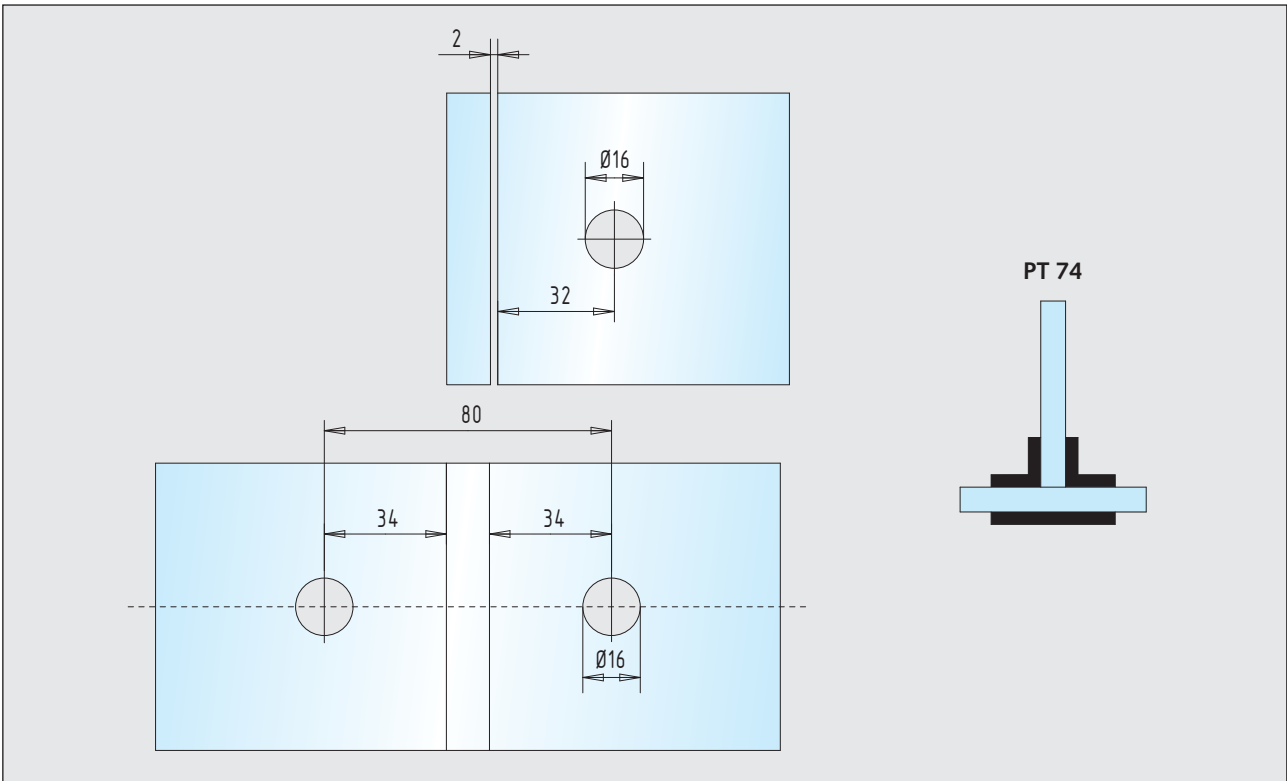


Glasbearbeitungen

■ Verbinder

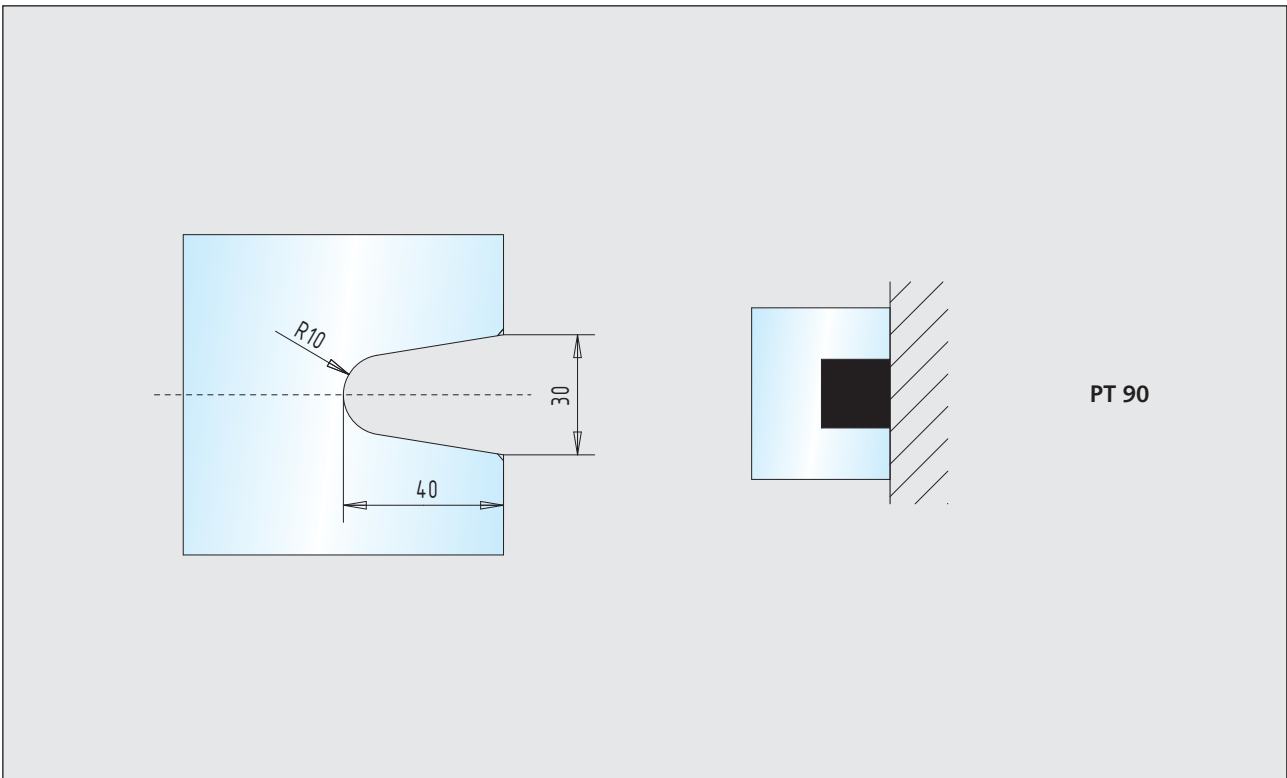
Seite 201

10



Glas/Glas-Verbinder

30.414.0700.____ + 30.414.1300.____



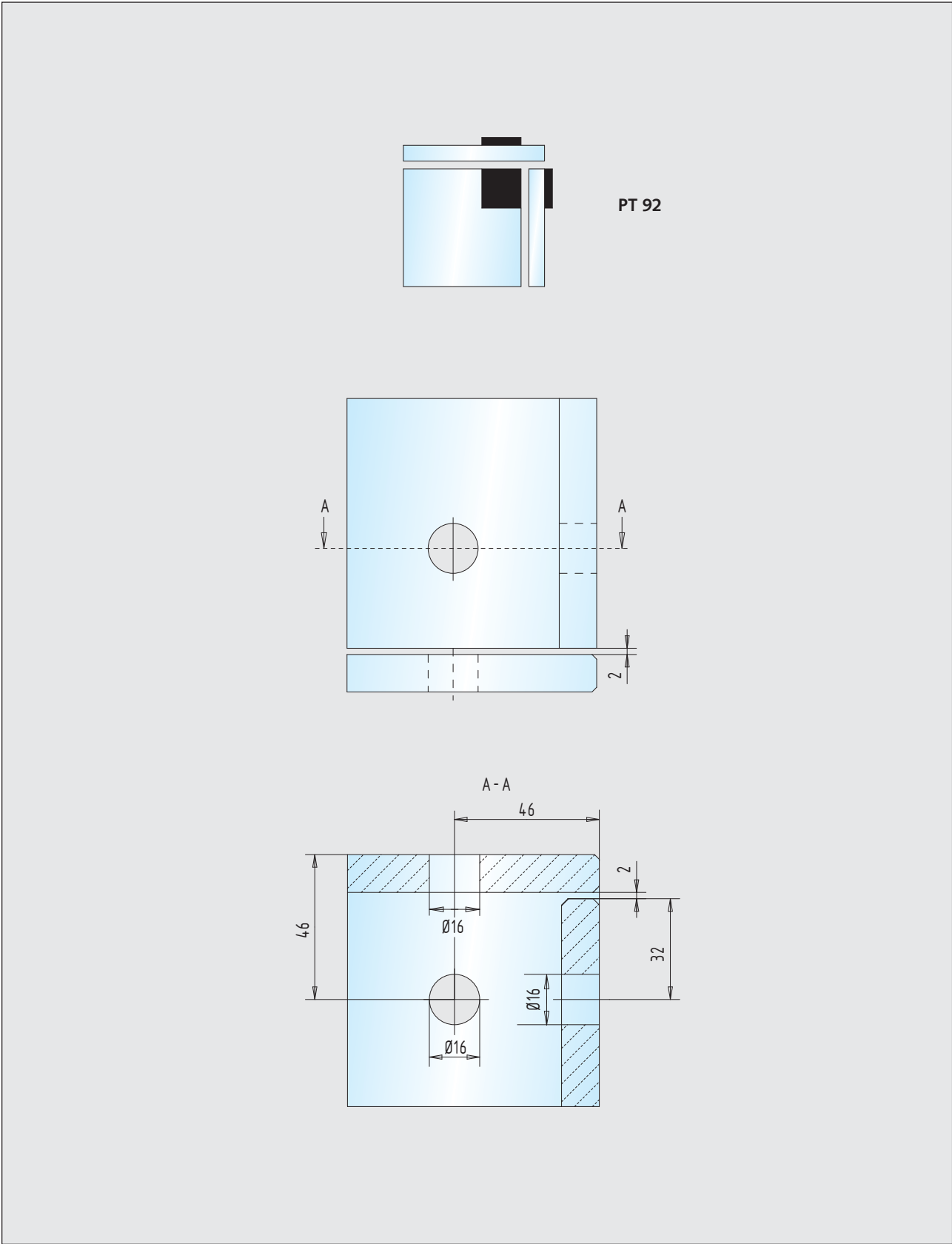
Glas/Wand-Verbinder

30.500.0700.____ + 30.500.1300.____

Glasbearbeitungen

■ Verbinder

Seite 201



PT 92

Glas/Glas-Dachverbinder

30.502.0700.____ + 30.502.1300.____

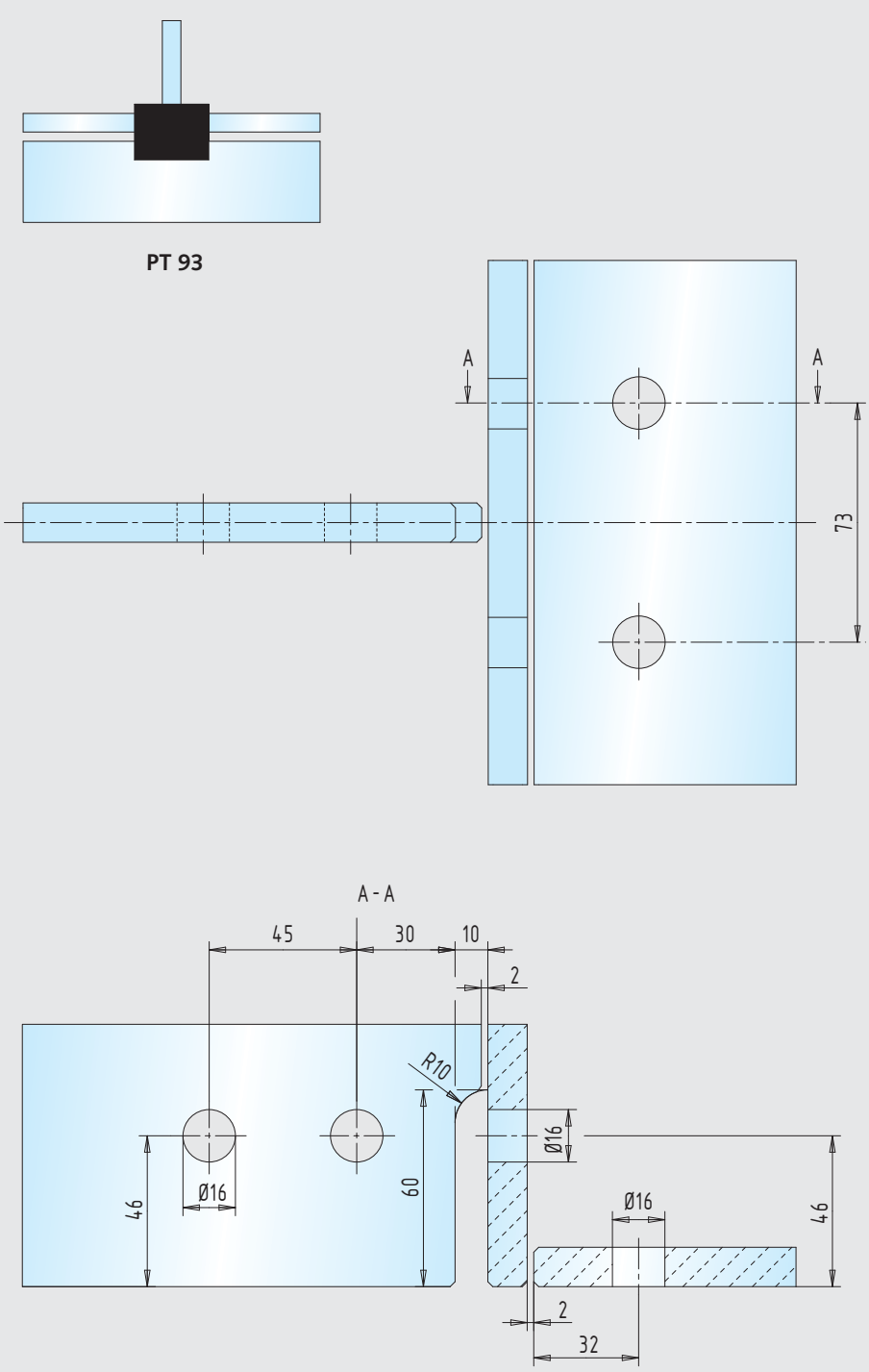


Glasbearbeitungen

■ Verbinder

Seite 201

10



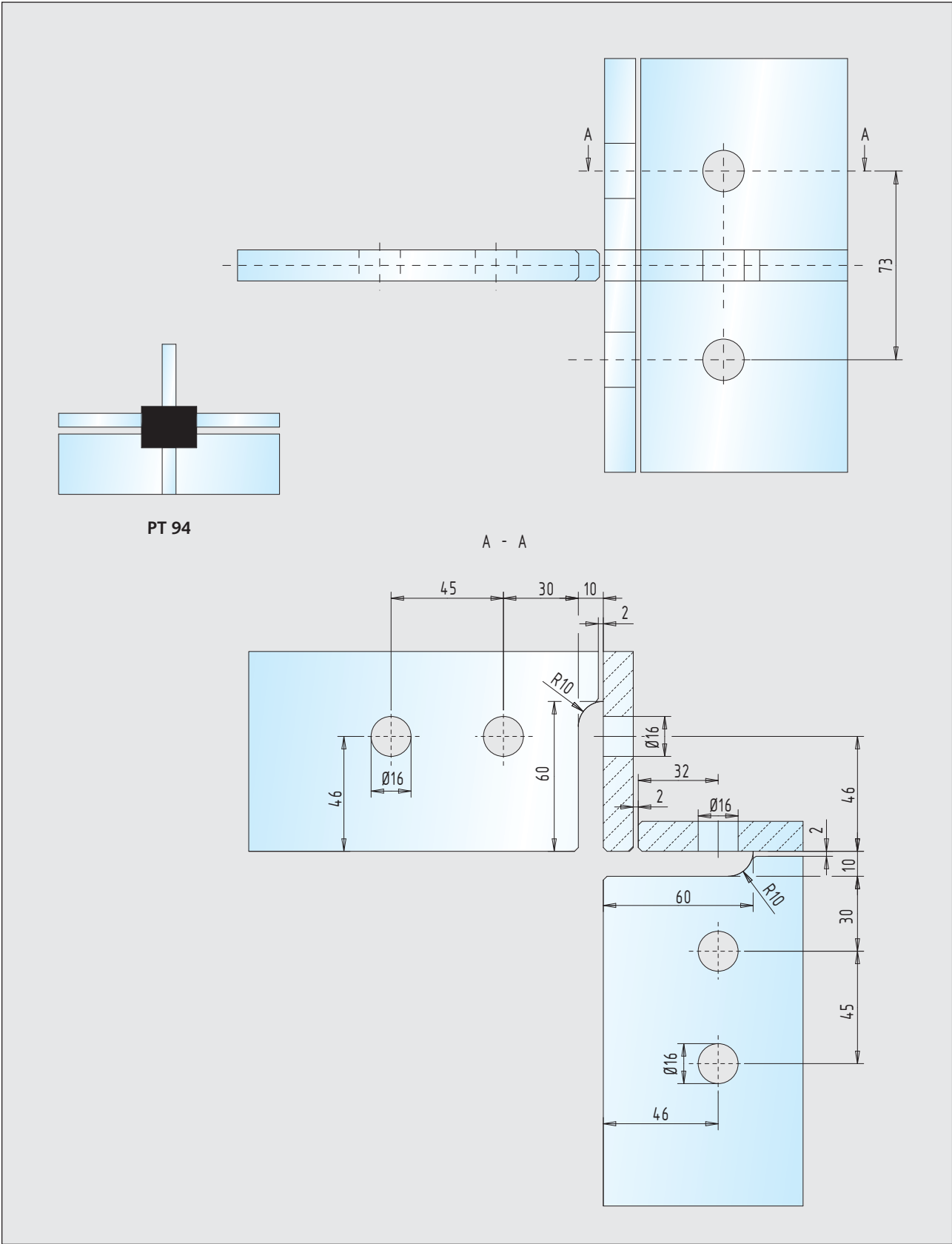
Oberlicht-Dachverbinder / einseitige Aussteifung

30.504.0700.____ + 30.504.1300.____

Glasbearbeitungen

■ Verbinder

Seite 201



Oberlicht-Dachverbinder / beidseitige Austeifung

30.506.0700.____ + 30.506.1300.____



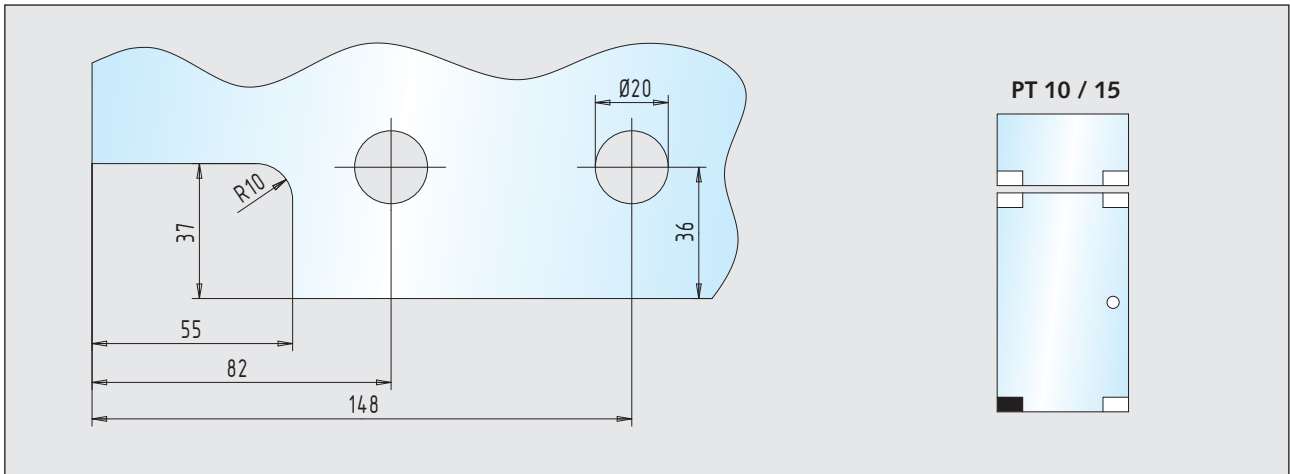
Glasbearbeitungen

■ Klemmbeschläge 15 mm Drehpunkt

Seite 202

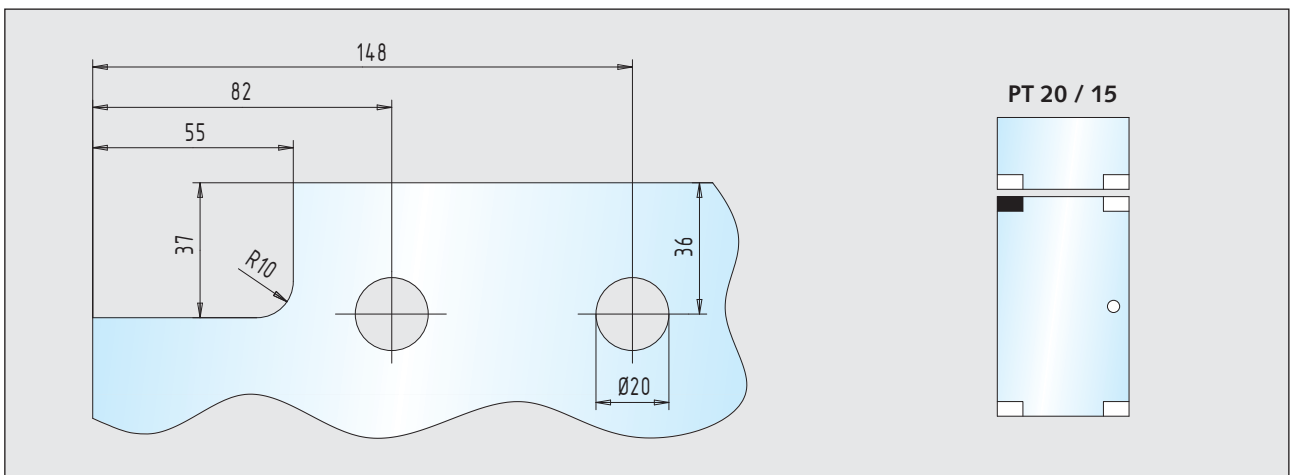
■ geeignet für 8 - 12 mm Glas

10



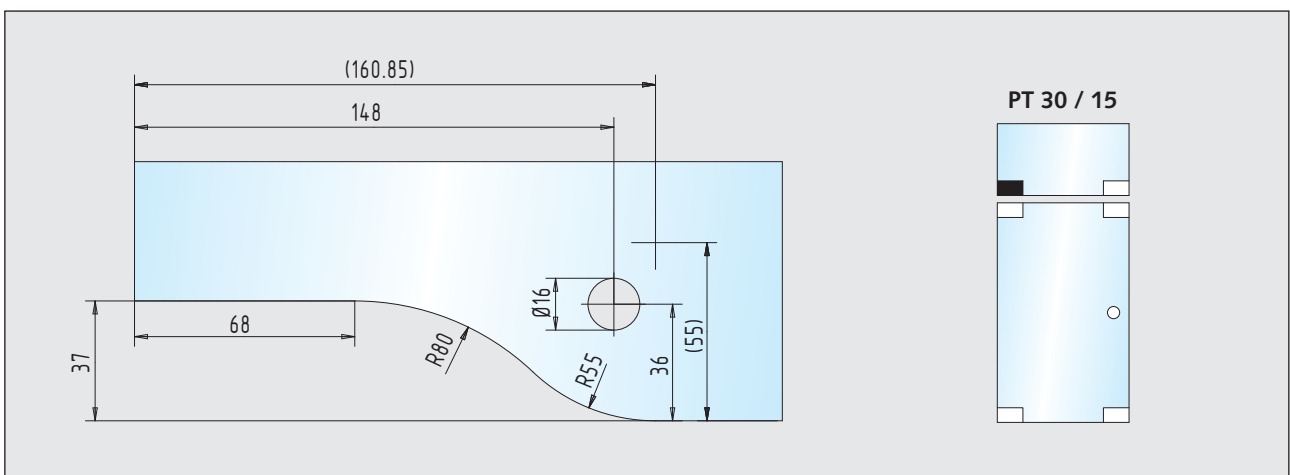
unterer Klemmbeschlag

30.600.0600.____



oberer Klemmbeschlag

30.602.0600.____



Oberlicht-Klemmbeschlag

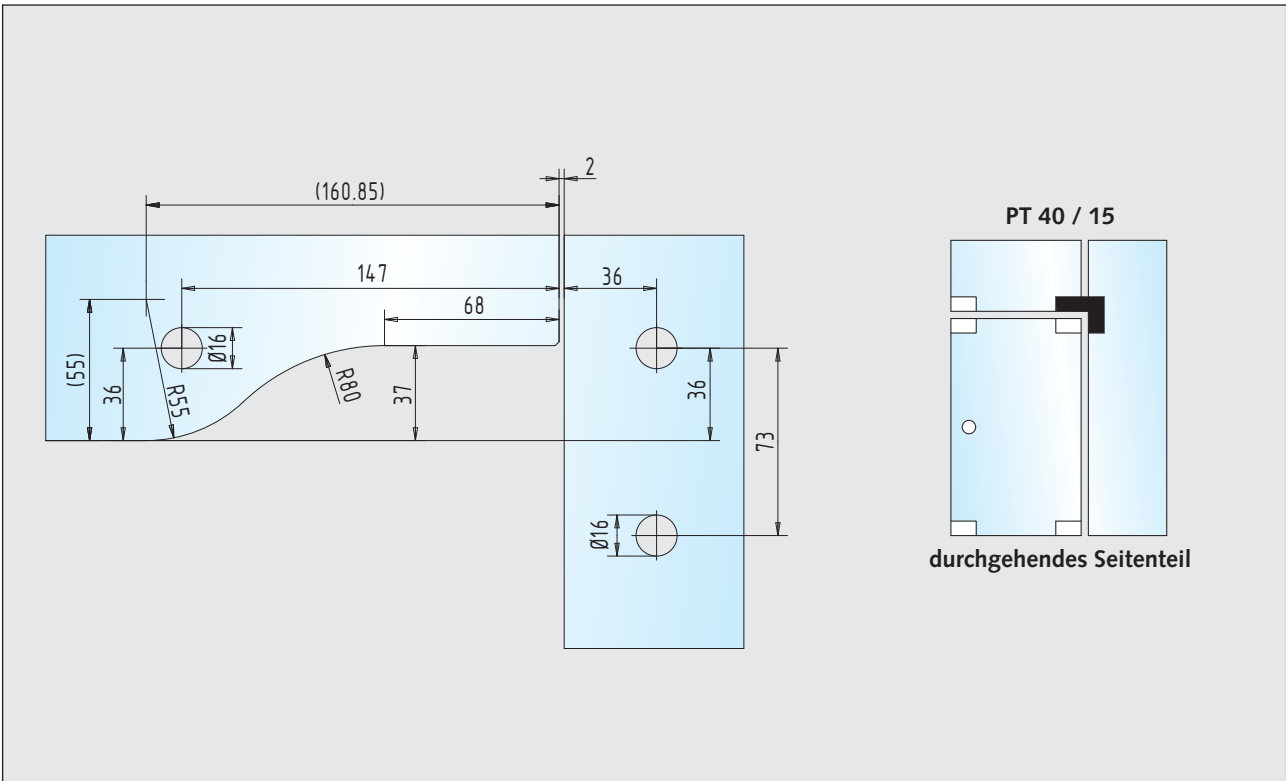
30.604.0600.____

Glasbearbeitungen

■ Klemmbeschläge 15 mm Drehpunkt

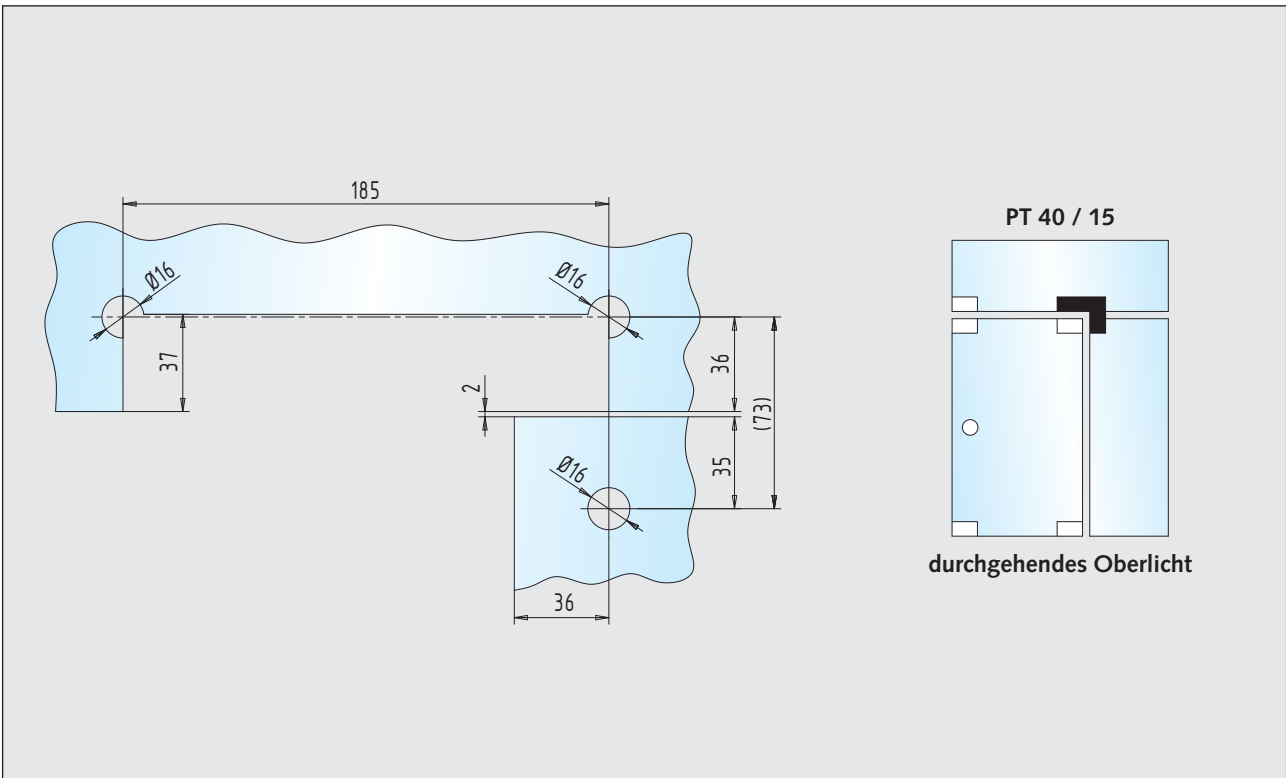
Seite 203

■ geeignet für 8 - 12 mm Glas



Winkel-Klemmbeschlag

30.606.0600.____



Winkel-Klemmbeschlag

30.606.0600.____

Anschlagtür-Klemmbeschläge



Anschlagtür-Klemmbeschläge

Das flexible System für alle Einbausituationen.

11



INHALT



Technische Hinweise

232 - 235



Werkstoffe und Oberflächen

236

Produktinformation

Klemmbeschläge /
ohne Falzzarge

237 - 238

Klemmbeschläge /
24 mm Falztiefe

239

Klemmbeschläge /
25 - 45 mm Falztiefe

240

Zubehör

241



Glasbearbeitungen

242 - 248



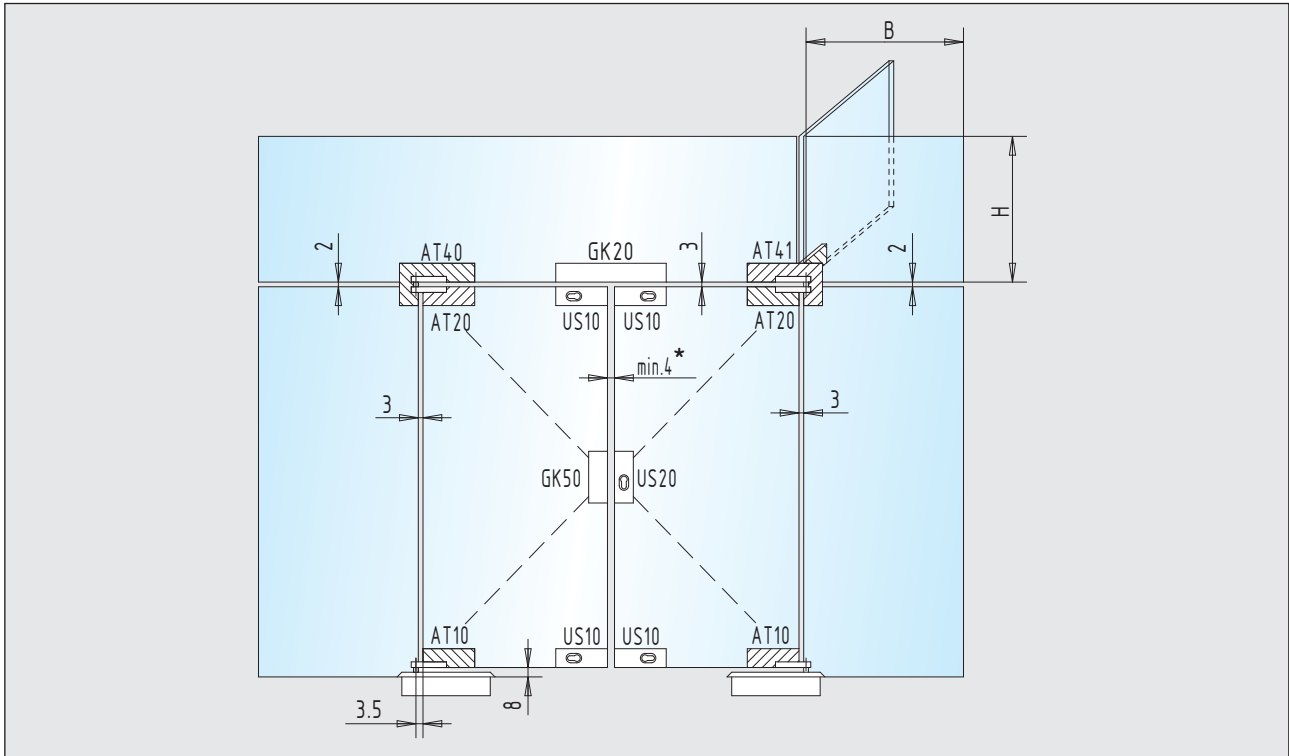
11





Technische Hinweise

Übersicht und Anordnung



Position	Bezeichnung	Seite
AT 10	unterer Klemmbeschlag	237
AT 20	oberer Klemmbeschlag	237
AT 40	Winkel-Klemmbeschlag	237
AT 41	Winkel-Klemmbeschlag mit einseitiger Aussteifung - rechts	238
US 10 - GK 50	Schlösser und Gegenkästen	249 - 281

Türbreite	*Mittenluft
400 - 600 mm	11 mm
601 - 1.000 mm	8 mm
1.001 - 1.200 mm	6 mm

Zwischen Tür und Seitenteil ist eine Mittenluft von min. 3 mm und zwischen Tür und Tür von min. 4 mm erforderlich.

Ganzglasanlagen mit Aussteifungsgläsern:

Aussteifungsgläser sind bei allen Ganzglasanlagen vorzusehen, die folgende Abmessungen überschreiten:

Faustformel:
 $B + H \geq 1.400 \text{ mm}$

Um eine dauerhafte und sichere Funktion zu gewährleisten, empfehlen wir im Anwendungsfall frühzeitig Kontakt mit Ihrem Glaslieferanten aufzunehmen.

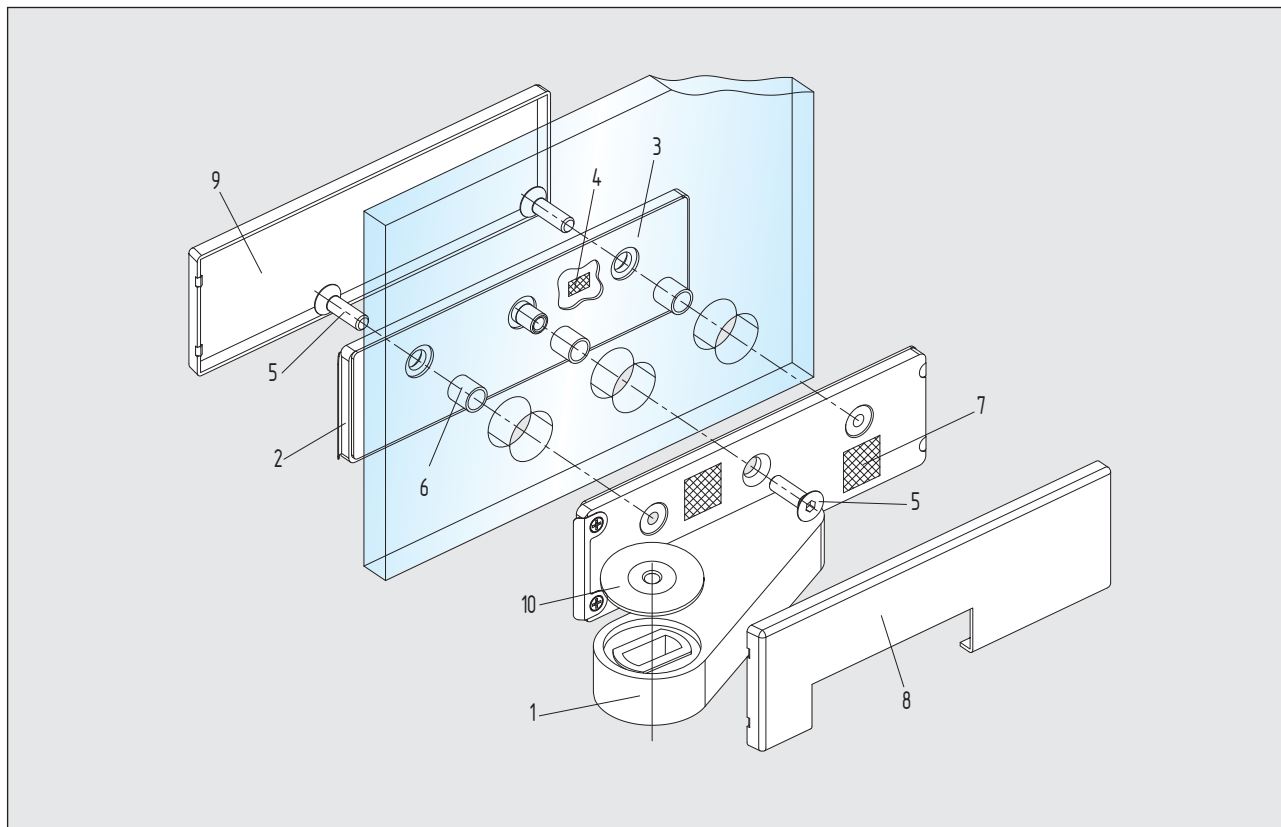
Hinweis:

Bei Anwendung der Klemmbeschläge sind die bekannten nationalen und internationalen Richtlinien, Verordnungen und Vorschriften einzuhalten.



Technische Hinweise

Bewegliche Klemmbeschläge



Montagehinweise

1. Glas und Zwischenlagen müssen staub- und fettfrei sein
 2. Zwischenlagen (Glasstärke beachten) auswählen
 3. Grundkörper am Glastürblatt montieren
 4. Abdeckkappen am montierten Grundkörper aufclipsen
- Montageanleitungen sind den Beschlägen beigelegt

Einzelteile

- | | |
|-------------------------|----------------------|
| 1 Grundkörper/Türhebel | 6 Glasbohrungsschutz |
| 2 Grundkörper | 7 Klebepads |
| 3 Zwischenlagen | 8 Abdeckkappe |
| 4 Klebepads | 9 Abdeckkappe |
| 5 Befestigungsschrauben | 10 Abdeckscheibe |

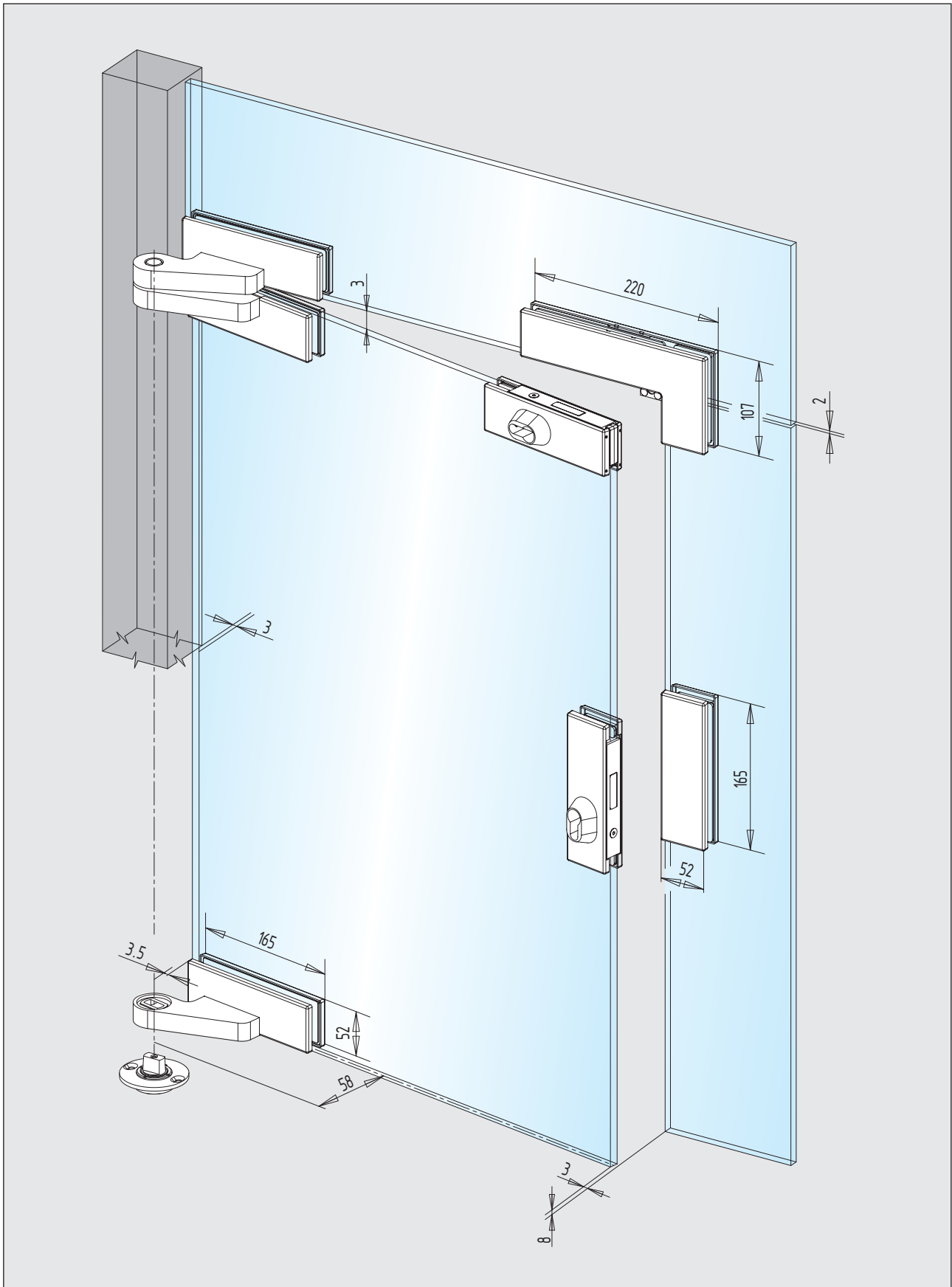
Merkmale

- Verwendung bei 8 - 15 mm Glasstärke (Standard)
- ohne Falzzarge / 24 - 45 mm Falztiefe lieferbar
- geeignet für handelsübliche Glasteile
- Abdeckkappen aus Aluminium, Messing und Edelstahl
- Türhebel aus Aluminium und Messing
- Grundkörper aus massivem Stahl - schwarz beschichtet
- Edelstahl-Schrauben M6 (Anzugsmoment 10 Nm)
- Prüfung mit über 500.000 Schließzyklen
- Patentgeschützte Innovationen
- max. Größe: 1.100 x 2.400 mm (24 mm Falztiefe)
- max. Gewicht: 100 kg (unterer und oberer Klemmbeschlag)
- max. Größe: 1.200 x 2.400 mm (24 mm Falztiefe)
- max. Gewicht: 120 kg (untere Klemmschiene und oberer Klemmbeschlag)

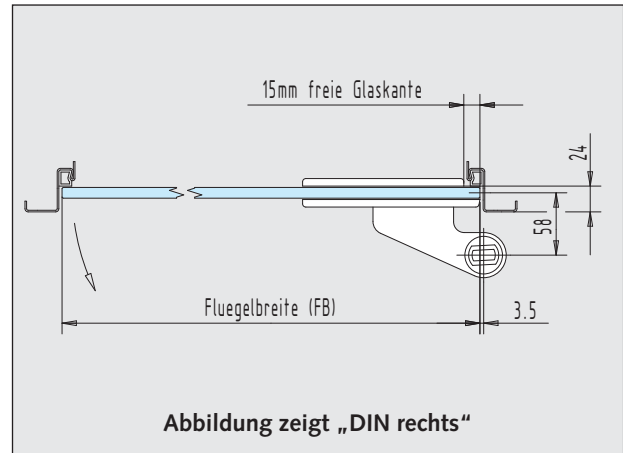
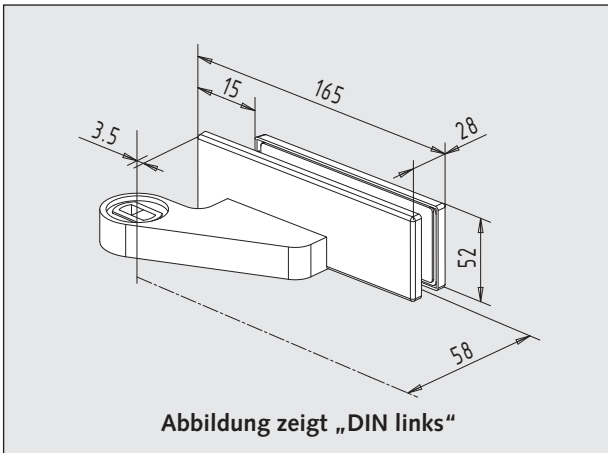


Technische Hinweise

11



Technische Hinweise



Hebelmaß und Falztiefe

- Klemmbeschlag mit 58 mm Hebelmaß (Standard) bei 24 mm Falztiefe (siehe Abbildung)
- Klemmbeschläge für 25 - 45 mm Falztiefe sind auch lieferbar
- Das Hebelmaß wird von Mitte Glas bis Mitte Drehpunkt bestimmt.
- Formel: Falztiefe - 24 mm + 58 mm = Hebelmaß
 Beispiel: 40 mm - 24 mm + 58 mm = 74 mm

Beschlagstärken

- bei 8 mm Glas: 26 mm Stärke
- bei 10 mm Glas: 28 mm Stärke (siehe Abbildung)
- bei 12 mm Glas: 28 mm Stärke (siehe Abbildung)
- bei 15 mm Glas: 31 mm Stärke



Werkstoffe und Oberflächen

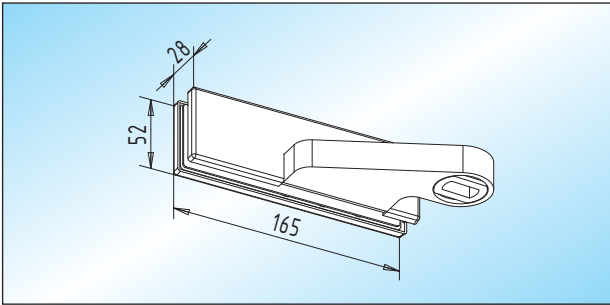
Werkstoffe	Oberflächen-Schlüssel	Anschlagtür-Klemmbeschläge
Aluminium	roh ... 105	●
	E4/C-0 silber ... 112	●
	RAL 9010 reinweiß ... 250	●
	RAL 9016 verkehrsweiß ... 255	●
	E4/S5/EV 5 goldfarbig ... 132	●
	E4/C 34 dunkelbronze ... 152	●
	E4/C 31 edelstahlfarbig ... 137	●
	Sondereloxal ... 199	●
	RAL-beschichtet ... 295	●
Messing	poliert ... 318	●
	matt gebürstet ... 328	●
	matt verchromt ... 372	●
	poliert verchromt ... 374	●
	velour vernickelt ... 376	●
Edelstahl	matt geschliffen ... 426	●
	poliert ... 416	●

Hinweis:

Bei Verwendung der Klemmbeschläge mit Edelstahl-Abdeckkappen werden die Türhebel und Anschraubplatte in Messing geliefert. Die Oberflächen sind farblich den Abdeckkappen angepasst.

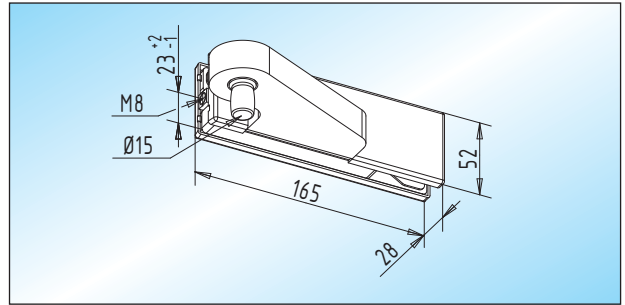


ohne Falzzarge



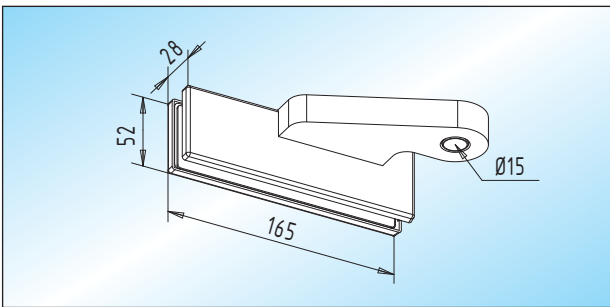
AT 10 - unterer Klemmbeschlag
unterer Klemmbeschlag mit Türhebel
für flachkonische Bodentürschließerachse

Glas	DIN links	DIN rechts
8-15 mm	31.100.0710.____	31.100.0720.____



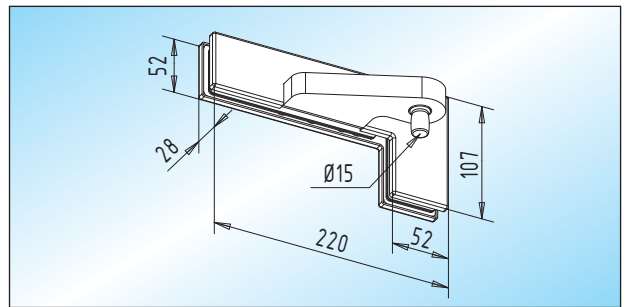
AT 30 - Oberlicht-Klemmbeschlag
Oberlicht-Klemmbeschlag mit Türhebel
und Ø 15 mm Achslagerbolzen

Glas	DIN links	DIN rechts
8-12 mm	31.104.0610.____	31.104.0620.____
15 mm	31.104.1210.____	31.104.1220.____



AT 20 - oberer Klemmbeschlag
oberer Klemmbeschlag mit Türhebel
für Ø 15 mm Achslagerbolzen

Glas	DIN links	DIN rechts
8-15 mm	31.102.0710.____	31.102.0720.____



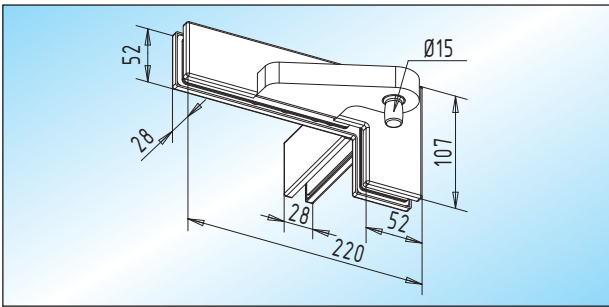
AT 40 - Winkel-Klemmbeschlag
Winkel-Klemmbeschlag mit Türhebel
und Ø 15 mm Achslagerbolzen

Glas	DIN links	DIN rechts
8-15 mm	31.106.0710.____	31.106.0720.____



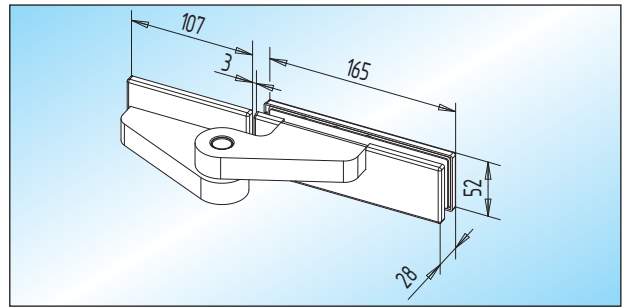
ohne Falzzarge

11



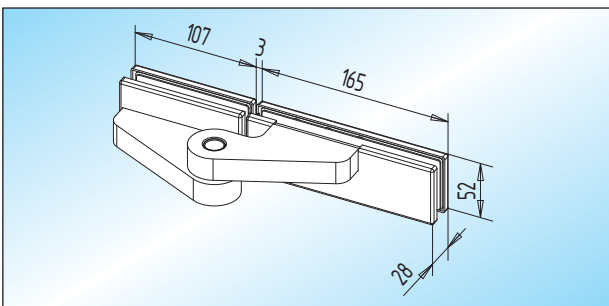
AT 41 - Winkel-Klemmbeschlag / eins. Aussteifung
Winkel-Klemmbeschlag mit Türhebel und \varnothing 15 mm Achslagerbolzen, mit einseitiger Aussteifung

Glas	DIN links	DIN rechts
8-15 mm	31.108.0710.____	31.108.0720.____



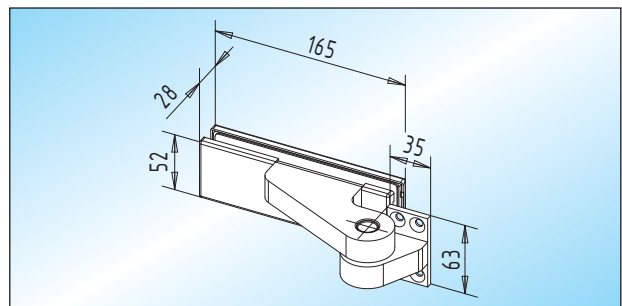
AT 29 - oberer Klemmbeschlag / Glas-Wand
oberer Klemmbeschlag für Rundbogentüren, mit Anschraubplatte für Wandbefestigung, max. 35 kg Türgewicht bei paarweiser Verwendung

Glas	DIN links	DIN rechts
8-15 mm	31.112.0710.____	31.112.0720.____



AT 28 - oberer Klemmbeschlag / Glas-Glas
oberer Klemmbeschlag für Rundbogentüren mit Glas-Seiten-
teil, max. 35 kg Türgewicht bei paarweiser Verwendung

Glas	DIN links	DIN rechts
8-15 mm	31.110.0710.____	31.110.0720.____

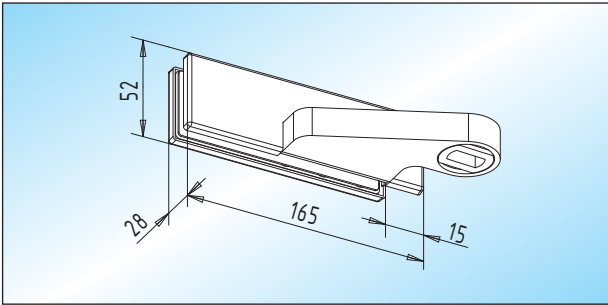


AT 29.1 - oberer Klemmbeschlag / Glas-Zarge
oberer Klemmbeschlag für Rundbogentüren, mit Anschraubplatte für Zargenbefestigung, max. 35 kg Türgewicht bei paarweiser Verwendung

Glas	DIN links	DIN rechts
8-15 mm	31.114.0710.____	31.114.0720.____

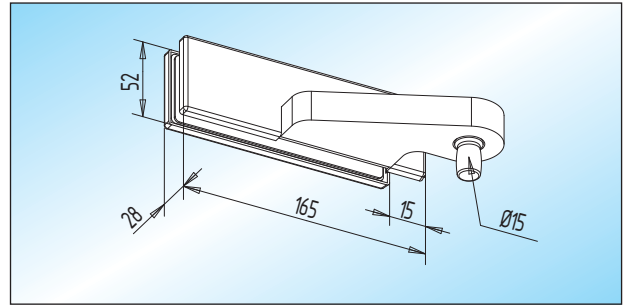


24 mm Falztiefe



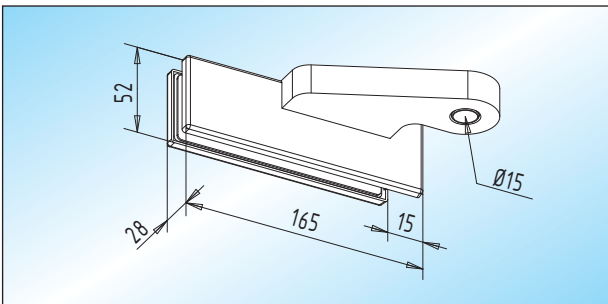
AT 10.1 - unterer Klemmbeschlag
unterer Klemmbeschlag mit seitlich 15 mm freier Glaskante und Türhebel für flachkonische Bodentürschließerachse

Glas	DIN links	DIN rechts
8-15 mm	31.200.0710.	31.200.0720.



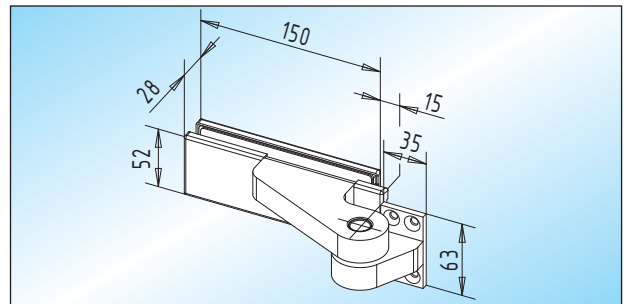
AT 30.1 - Oberlicht-Klemmbeschlag
Oberlicht-Klemmbeschlag mit seitlich 15 mm freier Glaskante und Türhebel mit Ø 15 mm Achslagerbolzen

Glas	DIN links	DIN rechts
8-15 mm	31.206.0710.	31.206.0720.



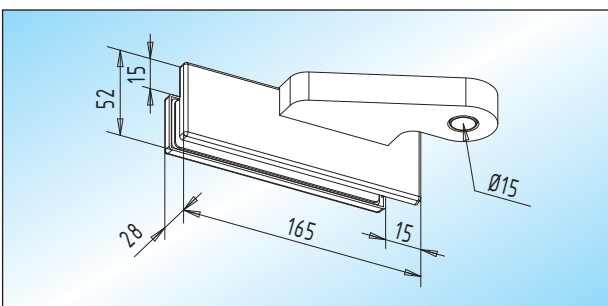
AT 20.1 - oberer Klemmbeschlag
oberer Klemmbeschlag mit seitlich 15 mm freier Glaskante und Türhebel für Ø 15 mm Achslagerbolzen

Glas	DIN links	DIN rechts
8-15 mm	31.202.0710.	31.202.0720.



AT 29.2 - oberer Klemmbeschlag / Glas-Zarge
oberer Klemmbeschlag mit seitlich 15 mm freier Glaskante für Rundbogentüren, mit Anschraubplatte für Zargenbefestigung, max. 35 kg Türgewicht bei paarweiser Verwendung

Glas	DIN links	DIN rechts
8-15 mm	31.208.0710.	31.208.0720.



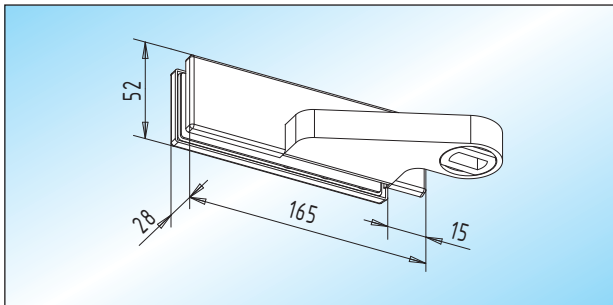
AT 20.2 - oberer Klemmbeschlag
oberer Klemmbeschlag mit seitlich und oben 15 mm freier Glaskante und Türhebel für Ø 15 mm Achslagerbolzen

Glas	DIN links	DIN rechts
8-15 mm	31.204.0710.	31.204.0720.



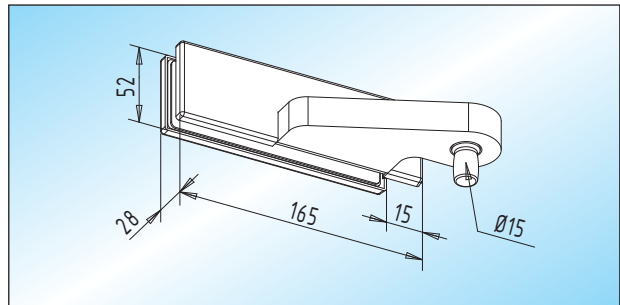
25 – 45 mm Falztiefe

■ Falztiefe nach Angabe!



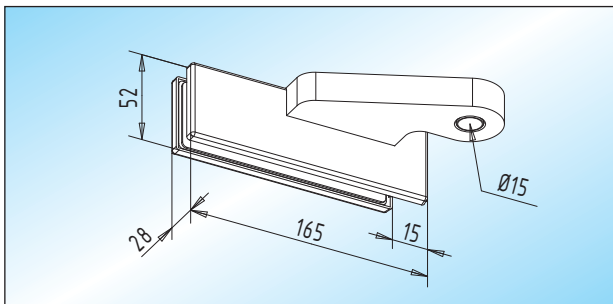
AT 10.3 - unterer Klemmbeschlag
unterer Klemmbeschlag mit **seitlich** 15 mm freier Glaskante und Türhebel für flachkonische Bodentürschließerachse

Glas	DIN links	DIN rechts
8-15 mm	31.300.0710.____	31.300.0720.____



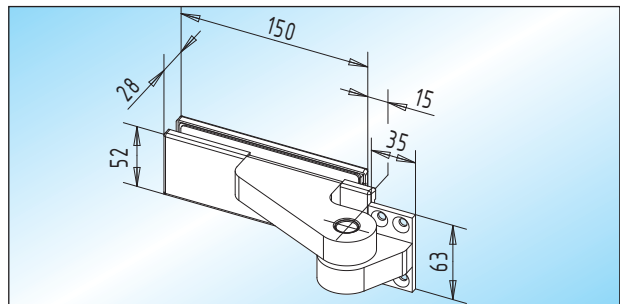
AT 30.3 - Oberlicht-Klemmbeschlag
Oberlicht-Klemmbeschlag mit **seitlich** 15 mm freier Glaskante und Türhebel mit \varnothing 15 mm Achslagerbolzen

Glas	DIN links	DIN rechts
8-15 mm	31.306.0710.____	31.306.0720.____



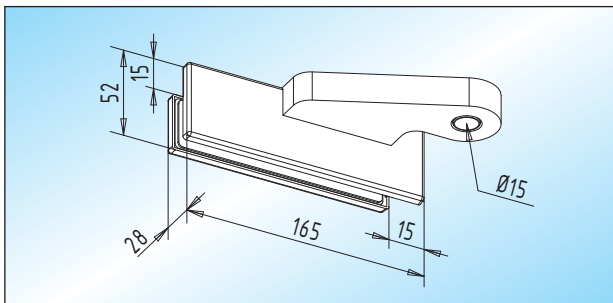
AT 20.3 - oberer Klemmbeschlag
oberer Klemmbeschlag mit **seitlich** 15 mm freier Glaskante und Türhebel für \varnothing 15 mm Achslagerbolzen

Glas	DIN links	DIN rechts
8-15 mm	31.302.0710.____	31.302.0720.____



AT 29.3 - oberer Klemmbeschlag / Glas-Zarge
oberer Klemmbeschlag mit **seitlich** 15 mm freier Glaskante für Rundbogentüren, mit Anschraubplatte für Zargenbefestigung, max. 35 kg Türgewicht bei paarweiser Verwendung

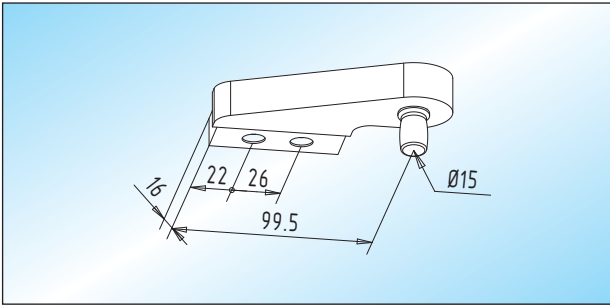
Glas	DIN links	DIN rechts
8-15 mm	31.308.0710.____	31.308.0720.____



AT 20.4 - oberer Klemmbeschlag
oberer Klemmbeschlag mit **seitlich und oben** 15 mm freier Glaskante und Türhebel für \varnothing 15 mm Achslagerbolzen

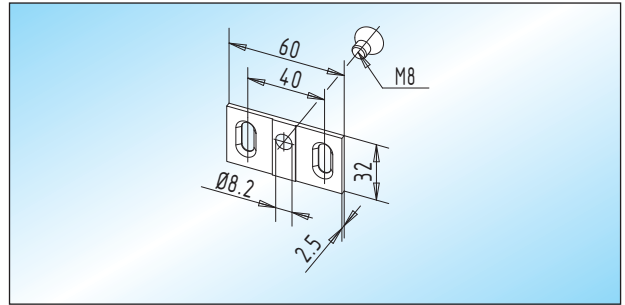
Glas	DIN links	DIN rechts
8-15 mm	31.304.0710.____	31.304.0720.____

Zubehör



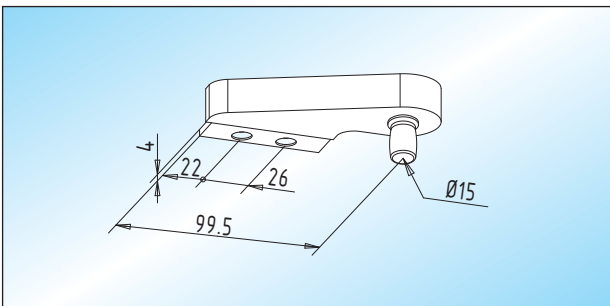
AT 24 - oberer Türhebel
 oberer Türhebel mit \varnothing 15 mm Achslagerbolzen und
 Montagesockel für Holz- und Metallzargen

Glas	
8-12 mm	31.400.0600.
15 mm	31.400.1200.



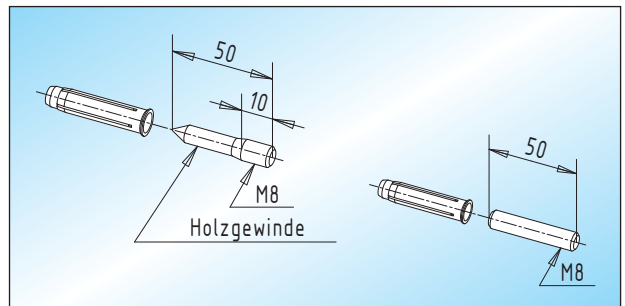
PT 30.3 - Anschraubplatte
 Anschraubplatte für Wandbefestigung
 passend zum Oberlicht-Klemmbeschlag AT 30

30.116.0000.



AT 24.1 - oberer Türhebel
 oberer Türhebel mit \varnothing 15 mm Achslagerbolzen und
 Anschraubwinkel für Holzzargen

Glas	
8-12 mm	31.402.0600.
15 mm	31.402.1200.

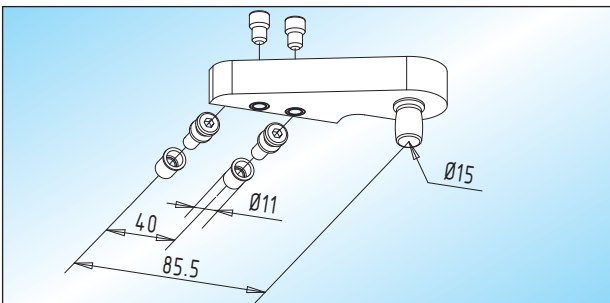


PT 30.4 - Stockschraube
 verzinkte Stockschraube mit Dübel zur Wandbefestigung
 zum Oberlicht-Klemmbeschlag AT 30

30.118.0000.010

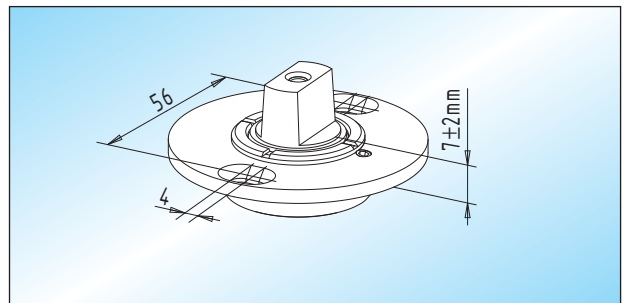
PT 30.5 - Gewindebolzen
 Edelstahl-Gewindebolzen mit Dübel zur Wandbefestigung
 zum Oberlicht-Klemmbeschlag AT 30

30.120.0000.405



AT 24.2 - oberer Türhebel
 oberer Türhebel mit \varnothing 15 mm Achslagerbolzen und
 Befestigungsschrauben für Metallzargen

Glas	
8-12 mm	31.404.0600.
15 mm	31.404.1200.

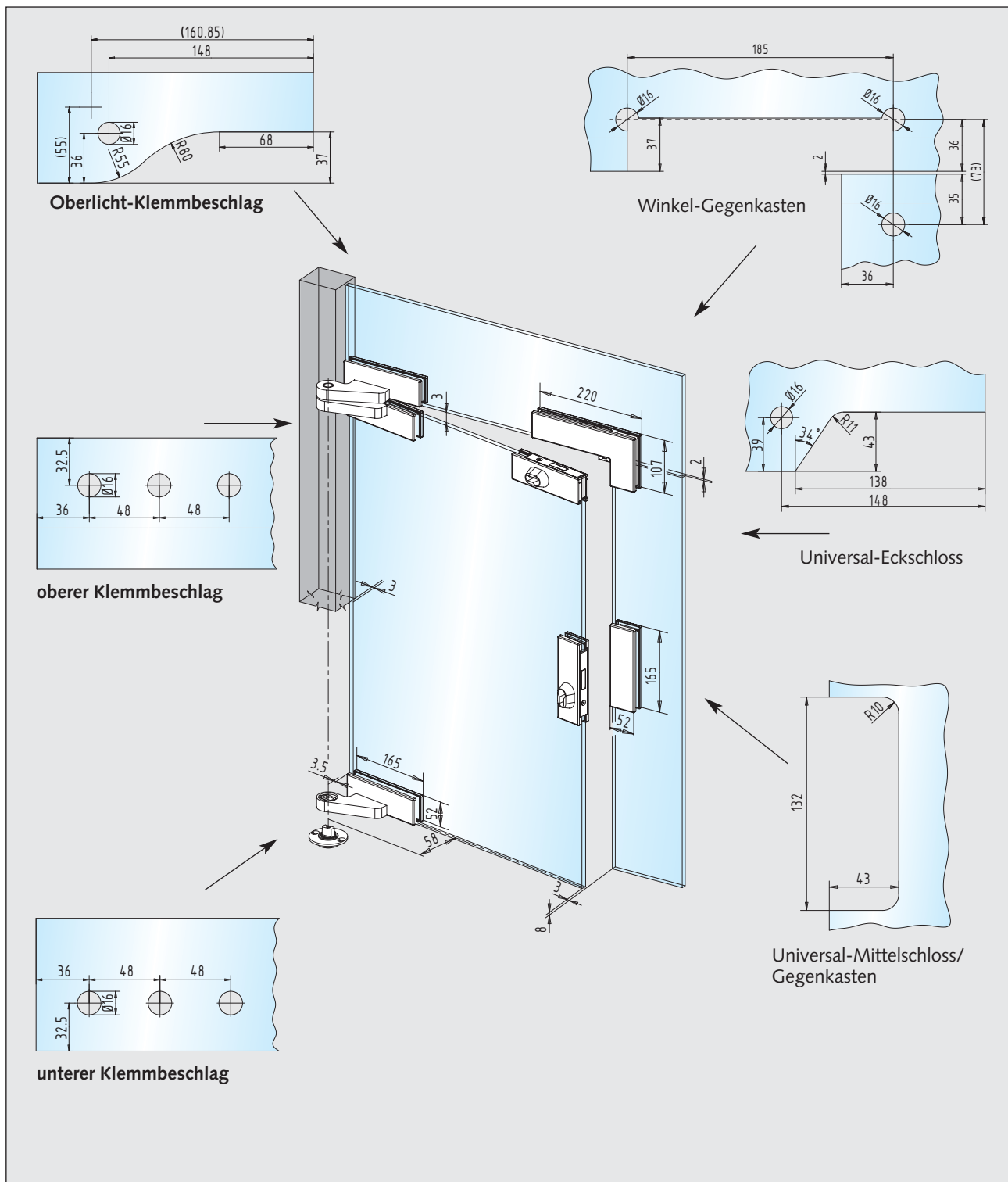


PT 11 - Bodenlager
 höhenverstellbares, verzinktes Bodenlager

30.122.0000.010



Glasbearbeitungen

**Hinweise:**

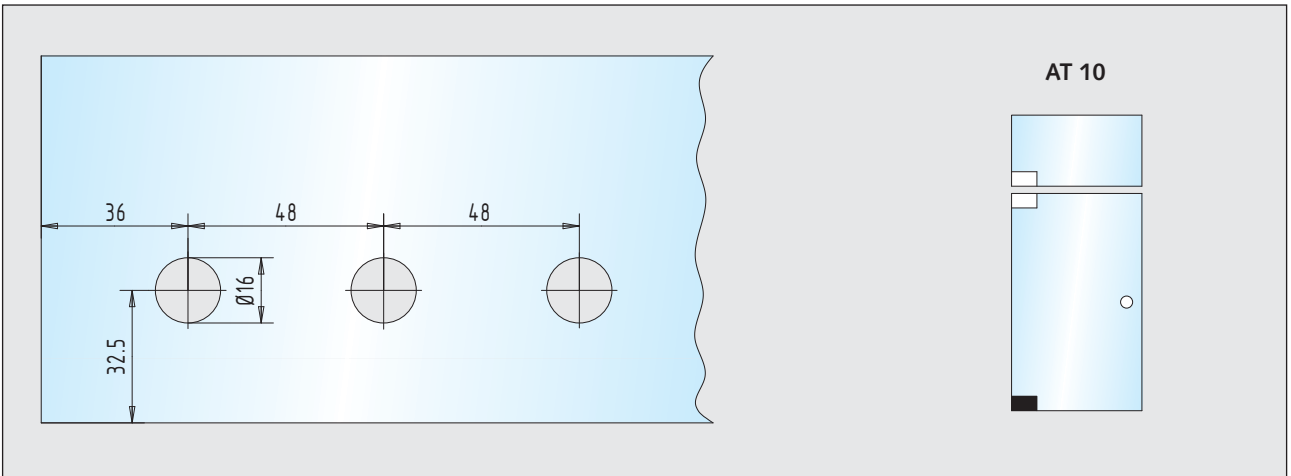
Die dargestellten Glasbearbeitungen gelten für 8-12 mm ESG.

Bei 15 mm Glasstärke ist es empfehlenswert die Glasbohrungen zu schlitzen und auf $\varnothing 20$ mm zu vergrößern.

Glasbearbeitungen

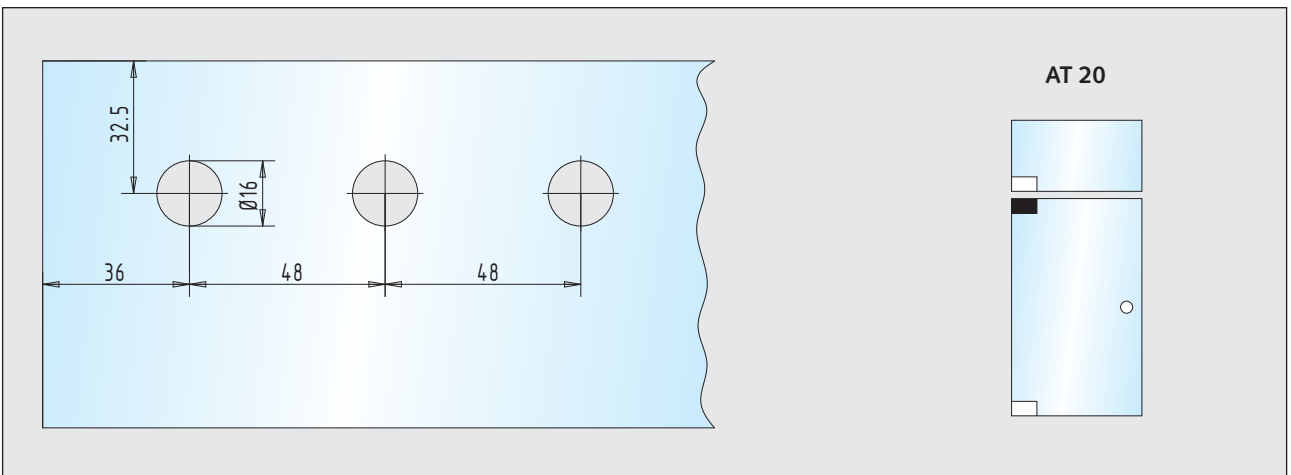
■ Klemmbeschläge ohne Falzzarge

Seite 237



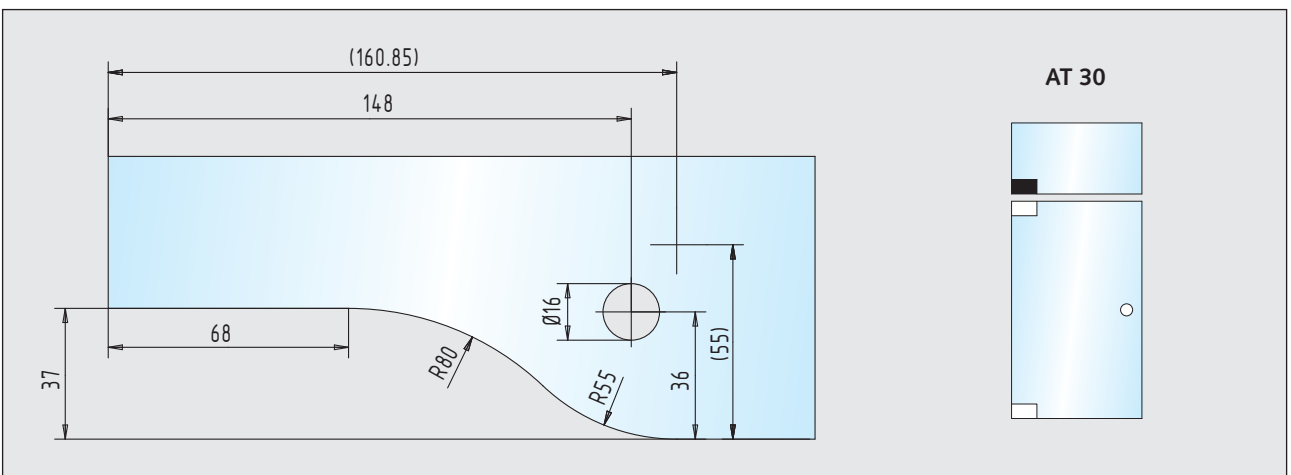
unterer Klemmbeschlag

31.100.0710.____ + 31.100.0720.____



oberer Klemmbeschlag

31.102.0710.____ + 31.102.0720.____



Oberlicht-Klemmbeschlag

31.104.0610.____ - 31.104.1220.____

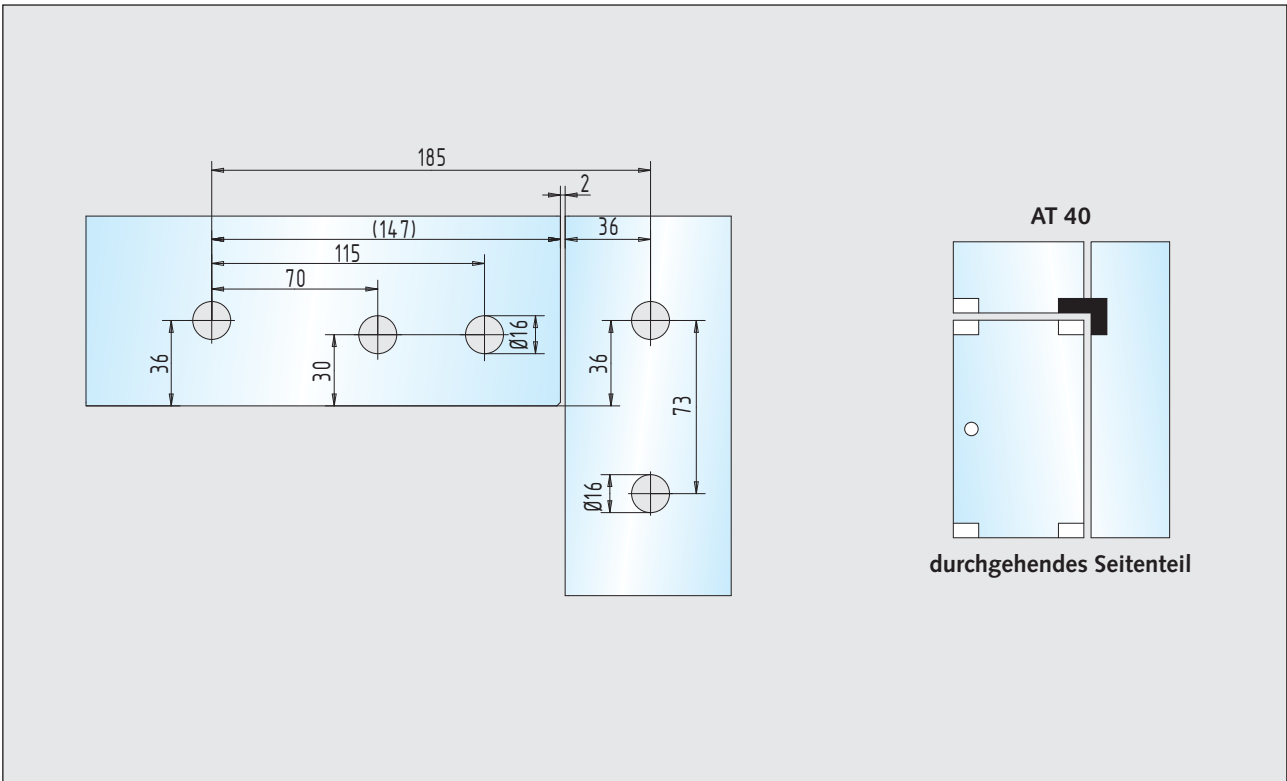


Glasbearbeitungen

■ Klemmbeschläge ohne Falzzarge

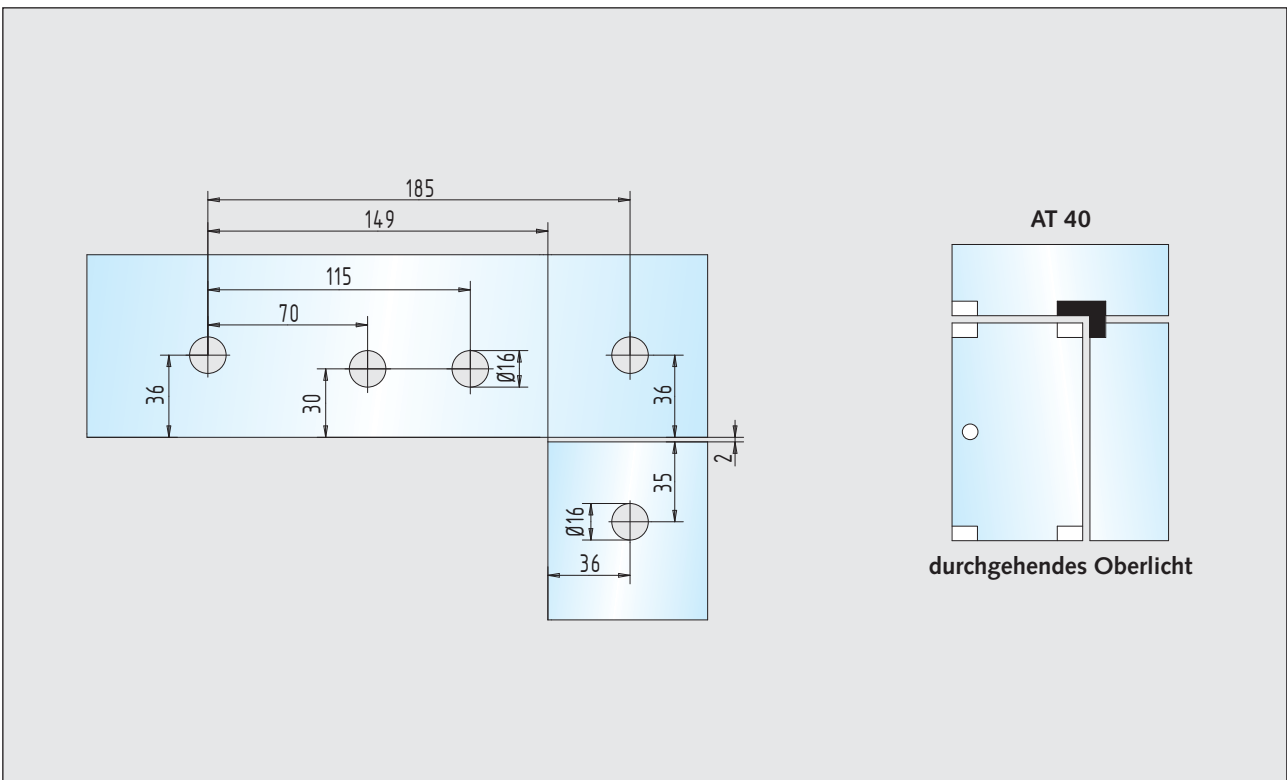
Seite 237

11



Winkel-Klemmbeschlag

31.106.0710.____ + 31.106.0720.____



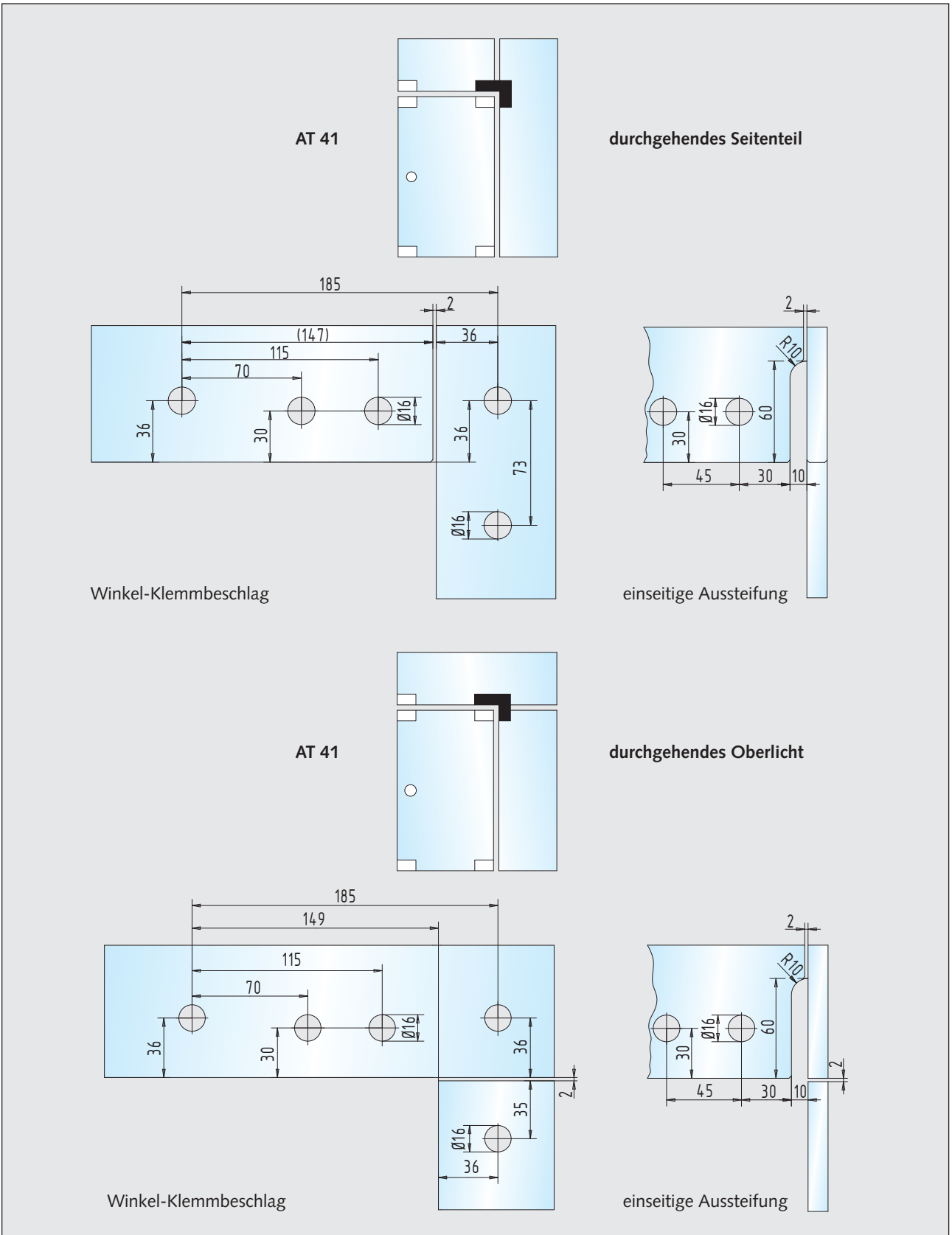
Winkel-Klemmbeschlag

31.106.0710.____ + 31.106.0720.____

Glasbearbeitungen

■ Klemmbeschläge ohne Falzzarge

Seite 238



Winkel-Klemmbeschlag / einseitige Aussteifung

31.108.0710.____ + 31.108.0720.____

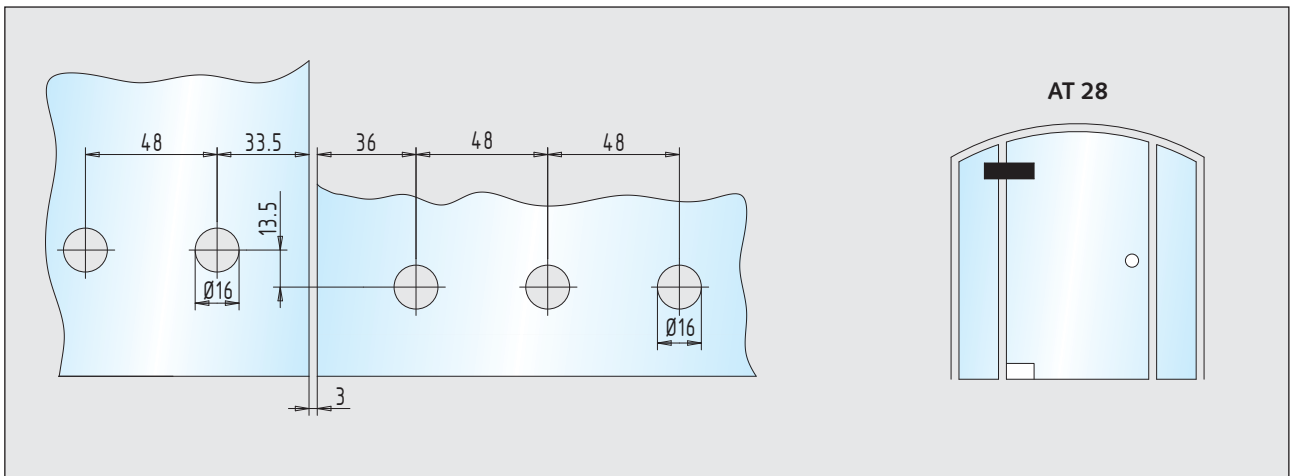


Glasbearbeitungen

■ Klemmbeschläge ohne Falzzarge

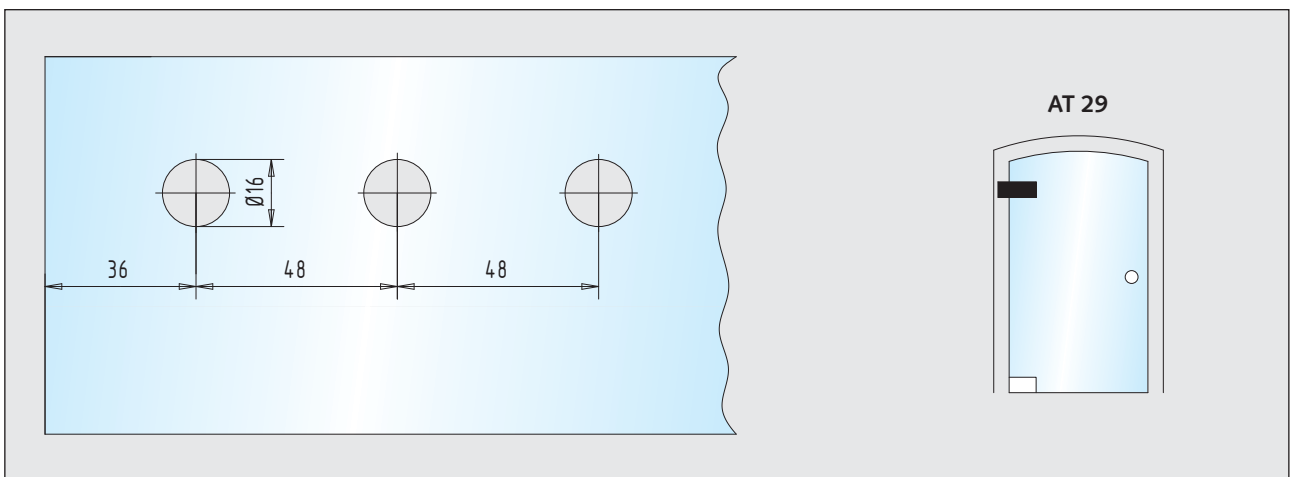
Seite 238

11



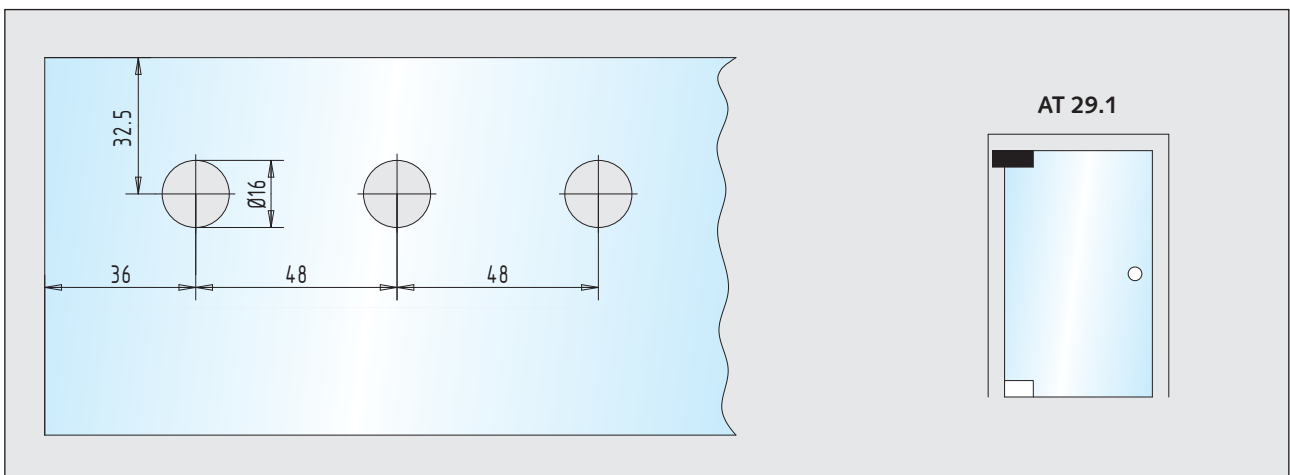
oberer Klemmbeschlag / Glas-Glas

31.110.0710.____ + 31.110.0720.____



oberer Klemmbeschlag / Glas-Wand

31.112.0710.____ + 31.112.0720.____

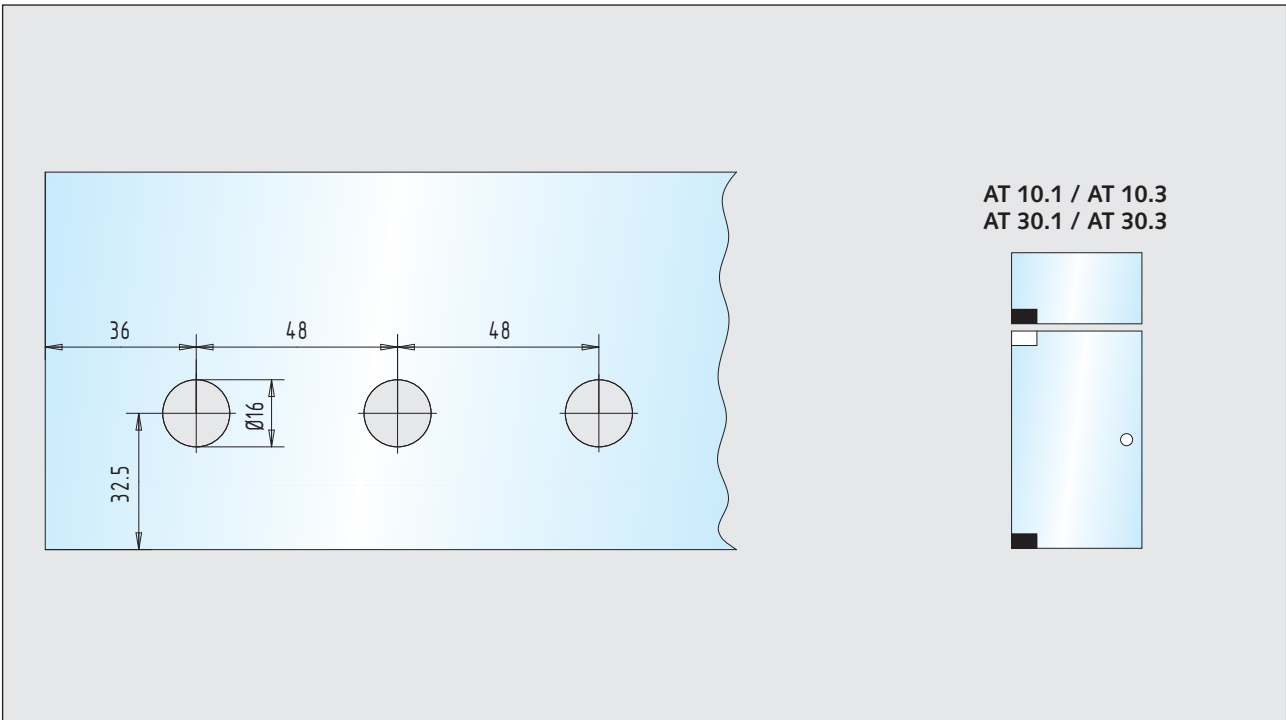


oberer Klemmbeschlag / Glas-Zarge

31.114.0710.____ + 31.114.0720.____

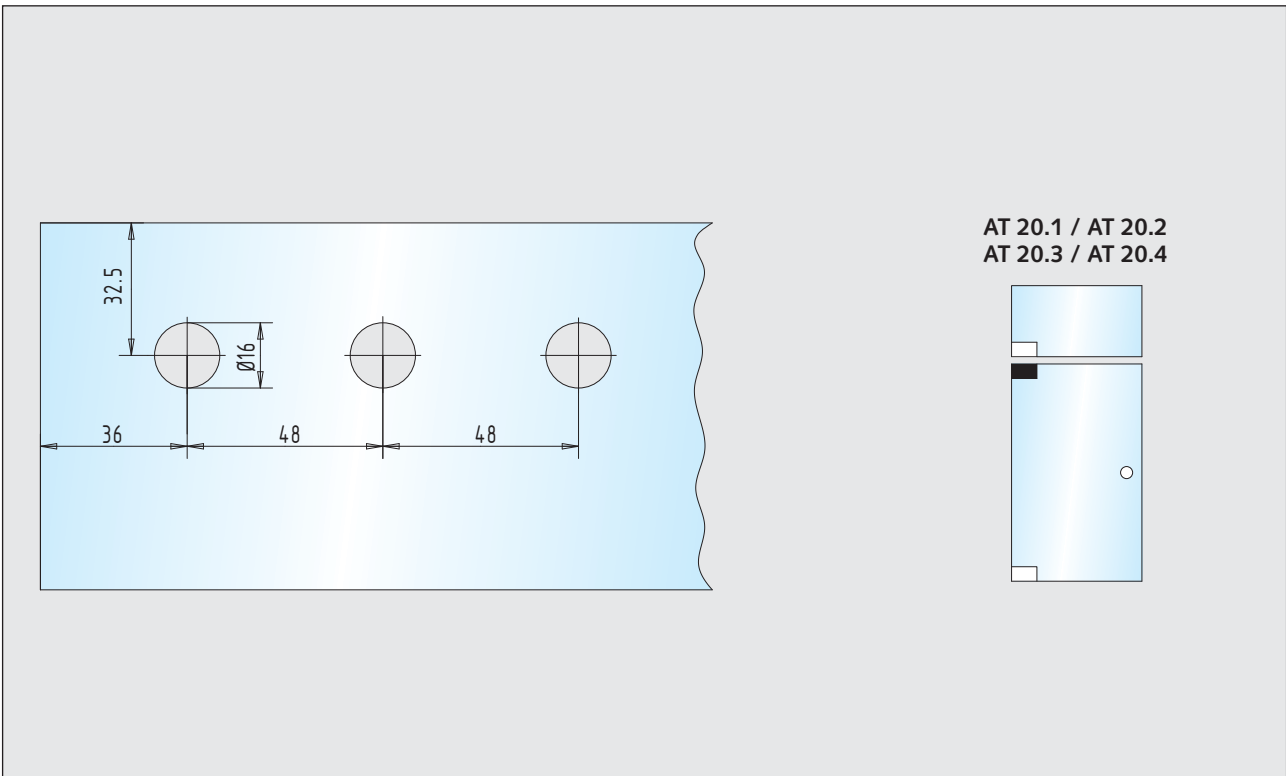
Glasbearbeitungen

■ Klemmbeschläge 24 – 45 mm Falztiefe Seite 239 – 240



unterer Klemmbeschlag / 24 mm
 unterer Klemmbeschlag / 25 – 45 mm
 Oberlicht-Klemmbeschlag / 24 mm
 Oberlicht-Klemmbeschlag / 25 – 45 mm

31.200.0710.____ + 31.200.0720.____
 31.300.0710.____ + 31.300.0720.____
 31.206.0710.____ + 31.206.0720.____
 31.306.0710.____ + 31.306.0720.____



oberer Klemmbeschlag / 24 mm
 oberer Klemmbeschlag / 25 – 45 mm

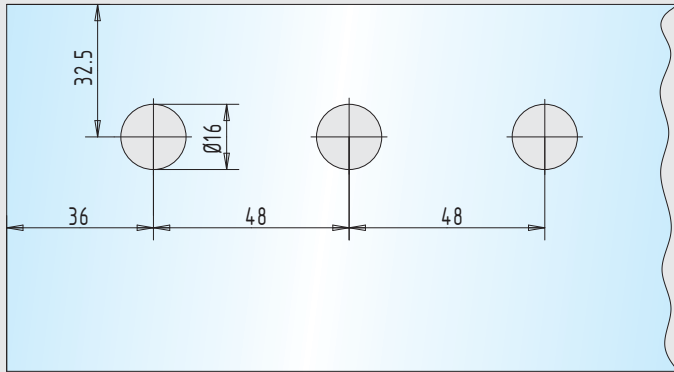
31.202.0710.____ – 31.204.0720.____
 31.302.0710.____ – 31.304.0720.____



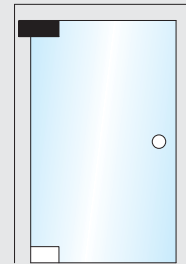
Glasbearbeitungen

■ Klemmbeschläge 24 – 45 mm Falztiefe Seite 239 – 240

11



AT 29.2 / AT 29.3



oberer Klemmbeschlag / Glas-Zarge / 24 mm
oberer Klemmbeschlag / Glas-Zarge / 25 – 45 mm

31.208.0710.____ + 31.208.0720.____
31.308.0710.____ + 31.308.0720.____

Schlösser und Gegenkästen



Schlösser und Gegenkästen

Perfekte Funktion und modernes Design für höchste Ansprüche an Sicherheit im konstruktiven Glasbau.

12



INHALT



Technische Hinweise

252 - 255



Werkstoffe und Oberflächen

256

Produktinformation

Universal-Eckschlösser /
Gegenkästen

257 - 261

Universal-Mittelschlösser /
Gegenkasten

262

Eckschloss /
Gegenkästen

263

Sicherheits-Schlösser /
Gegenkästen

264

Überschub-Schlösser /
Gegenkästen

265

Zubehör

266 - 268



Glasbearbeitungen

269 - 281



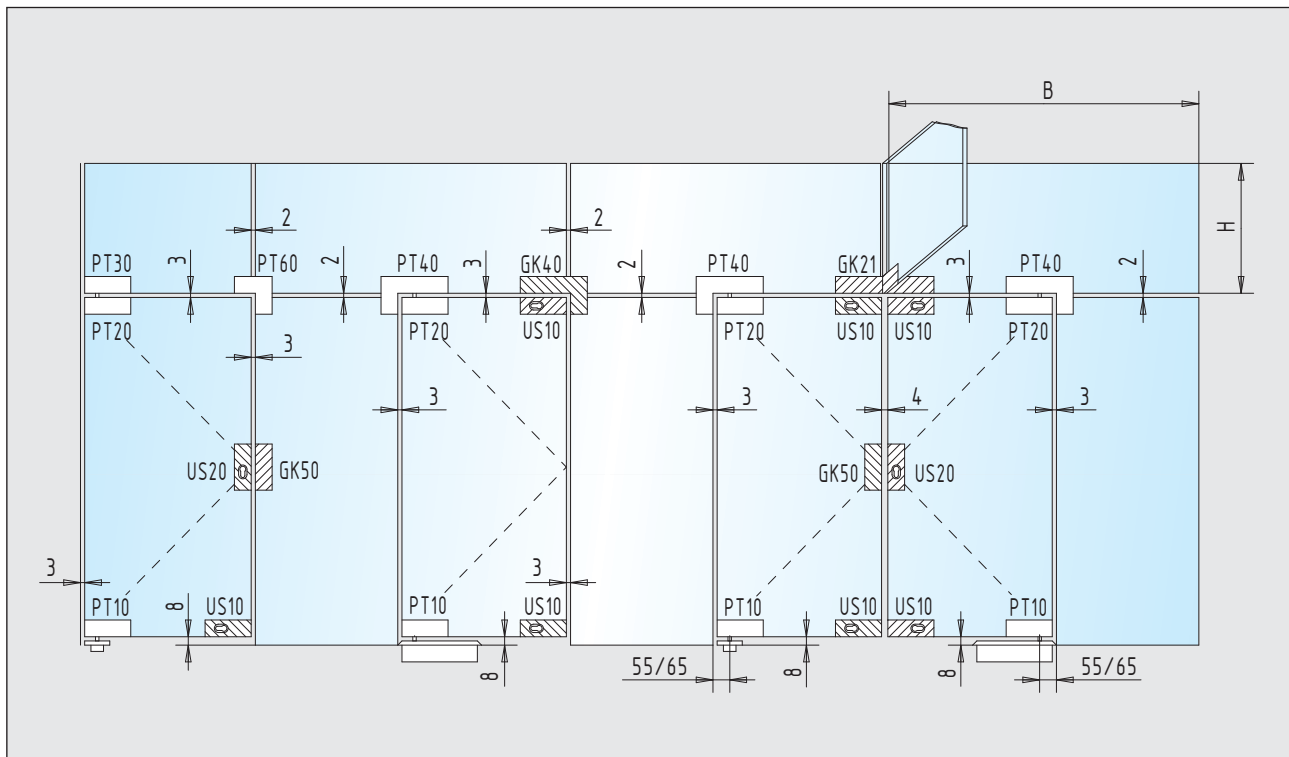
12





Technische Hinweise

Übersicht und Anordnung



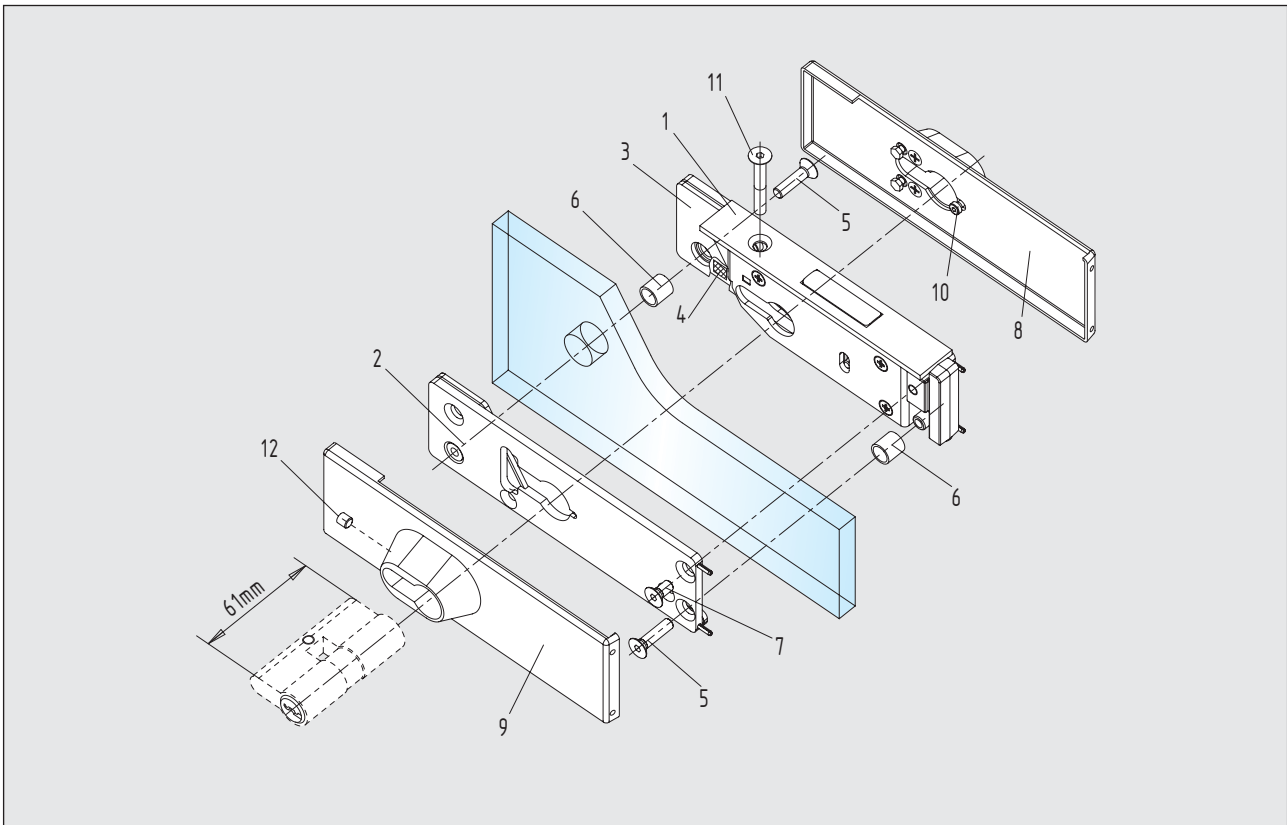
Position	Bezeichnung	Seite
US 10	Universal-Eckschloss	257
GK 21	doppelter Oberlicht-Gegenkasten mit einseitiger Aussteifung	259
GK 40	Winkel-Gegenkasten	260
US 20	Universal-Mittelschloss	262
GK 50	Universal-Gegenkasten	262
PT 10 - PT 60	Pendeltür-Klemmbeschläge	181 – 228

Hinweis:

Die Universal-Eckschlösser und -Mittelschlösser US 10 - US 20 sind 1-tourig verfügbar.
Alle weiteren Schlösser werden 2-tourig geliefert.
Der Riegelausschluss beträgt generell 20 mm.

Technische Hinweise

Universal-Eckschloss



Montagehinweise

1. Glas und Zwischenlagen müssen staub- und fettfrei sein
 2. Zwischenlagen (Glasstärke beachten) auswählen
 3. Grundkörper am Glastürblatt montieren
 4. Abdeckkappen am montierten Grundkörper aufclipsen
- Montageanleitungen sind den Beschlügen beigelegt

Einzelteile

- | | |
|--------------------------------|-------------------------|
| 1 Grundkörper/Schlössereinsatz | 7 Befestigungsschraube |
| 2 Grundkörper | 8 Abdeckkappe |
| 3 Zwischenlagen | 9 Abdeckkappe |
| 4 Klebepads | 10 Regulierschraube |
| 5 Befestigungsschrauben | 11 Befestigungsschraube |
| 6 Glasbohrungsschutz | 12 Gewindestift |

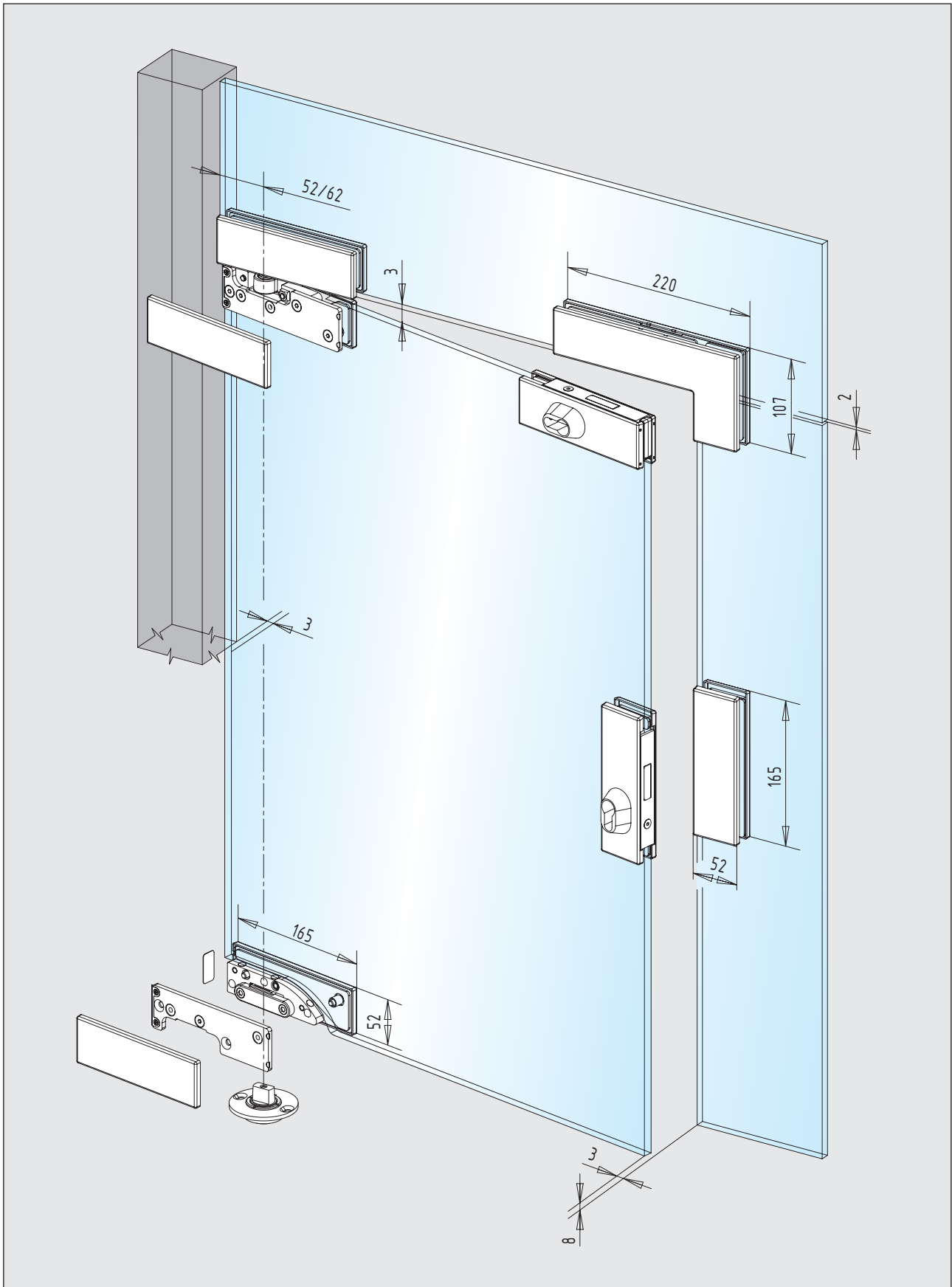
Merkmale

- Verwendung bei 8 - 12 mm Glasstärke (Standard)
- 15 und 19 mm auch als Standard lieferbar
- Profilzylinder 61 mm lang bei 8 - 19 mm Glasstärke
- bündiger Abschluss des Profilzylinders nach DIN 18257
- geeignet für handelsübliche Glasausschnitte
- Abdeckkappen aus Aluminium, Messing und Edelstahl
- Grundkörper aus massivem Stahl - schwarz beschichtet
- Edelstahl-Schrauben M5 (Anzugsmoment 6 Nm)
- Prüfung mit über 450.000 Schließzyklen
- Anmeldung von Patenten



Technische Hinweise

12



Technische Hinweise

Die Anwendung der Schlösser und Gegenkästen wird von innen, mit Ansicht von oben bestimmt.

Universal-Eckschlösser für Profilhalbzylinder

Abbildung zeigt „links“

Ansicht von innen
PZ vorgerichtet

Abbildung zeigt „rechts“

Schloss „links“ einsetzbar:
links unten oder rechts oben

Schloss „rechts“ einsetzbar:
rechts unten oder links oben

Winkel-Gegenkästen mit Aussteifung und Anschlag

Innen

DIN links für Tür DIN rechts DIN rechts für Tür DIN links

Abbildung zeigt „links“
Anschlag außen / Aussteifung innen

Abbildung zeigt „rechts“
Anschlag außen / Aussteifung innen



Werkstoffe und Oberflächen

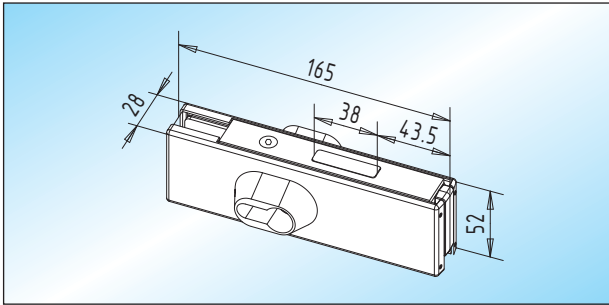
Werkstoffe	Oberflächen-Schlüssel	Schlösser Gegenkästen	Türfeststeller	Türpuffer
Aluminium	roh ... 105	●		
	E4/C-0 silber ... 112	●		●
	RAL 9010 reinweiß ... 250	●		●
	RAL 9016 verkehrsweiß ... 255	●		●
	E4/S5/EV 5 goldfarbig ... 132	●		
	E4/C 31 edelstahlfarbig ... 137	●		
	E4/C 34 dunkelbronze ... 152	●		
	Sondereloxal ... 199	●		
	RAL-beschichtet ... 295	●		
Messing	poliert ... 318	●		●
	matt gebürstet ... 328	●		●
	matt verchromt ... 372	●		
	poliert verchromt ... 374	●		
	velour vernickelt ... 376	●		●
Edelstahl	matt geschliffen ... 426	●	●	●
	poliert ... 416	●		●

Hinweis:

Bei Verwendung der Eck- bzw. Überschub-Eckschlösser mit Edelstahl-Abdeckkappen, werden die Gegenkästen GK 33 bis GK 36 sowie GK 14 und SO 37 bis SO 38 in Messing geliefert. Die Oberfläche wird farblich den Schlössern angepasst.

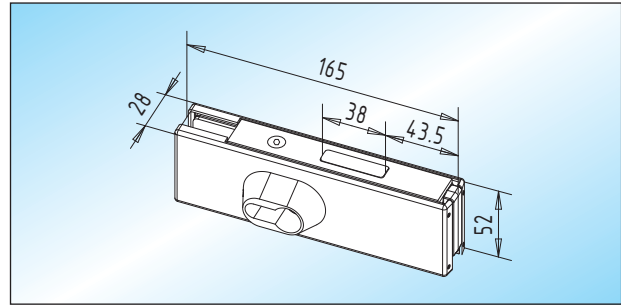


Universal-Eckschlösser



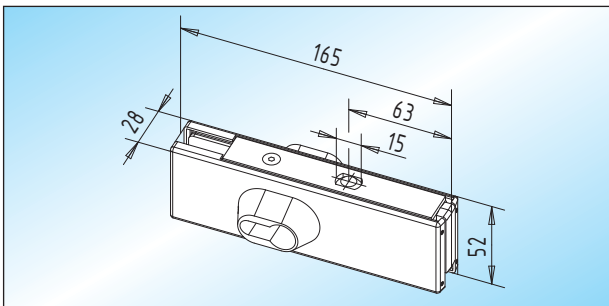
US 10 - Universal-Eckschloss
Universal-Eckschloss mit Flachriegel,
vorge richtet für Profilzylinder

Glas	
8-12 mm	32.100.0600. ___
15 mm	32.100.1200. ___
19 mm	32.100.1300. ___



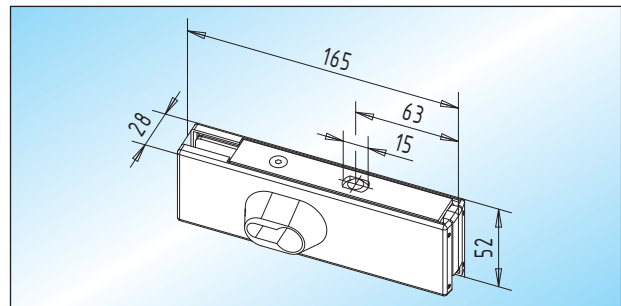
US 10.2 - Universal-Eckschloss / Profilhalbzylinder
Universal-Eckschloss mit Flachriegel,
vorge richtet für Profilhalbzylinder

Glas	links	rechts
8-12 mm	32.104.0610. ___	32.104.0620. ___
15 mm	32.104.1210. ___	32.104.1220. ___
19 mm	32.104.1310. ___	32.104.1320. ___



US 10.1 - Universal-Eckschloss
Universal-Eckschloss mit Rundriegel,
vorge richtet für Profilzylinder

Glas	
8-12 mm	32.102.0600. ___
15 mm	32.102.1200. ___
19 mm	32.102.1300. ___

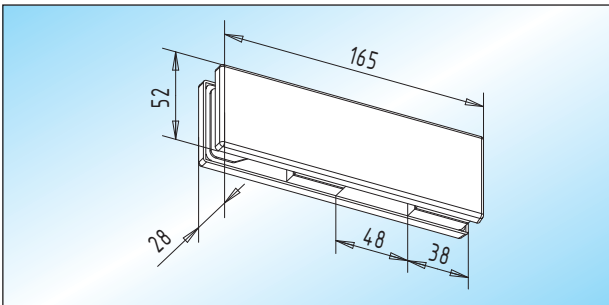


US 10.3 - Universal-Eckschloss / Profilhalbzylinder
Universal-Eckschloss mit Rundriegel,
vorge richtet für Profilhalbzylinder

Glas	links	rechts
8-12 mm	32.106.0610. ___	32.106.0620. ___
15 mm	32.106.1210. ___	32.106.1220. ___
19 mm	32.106.1310. ___	32.106.1320. ___

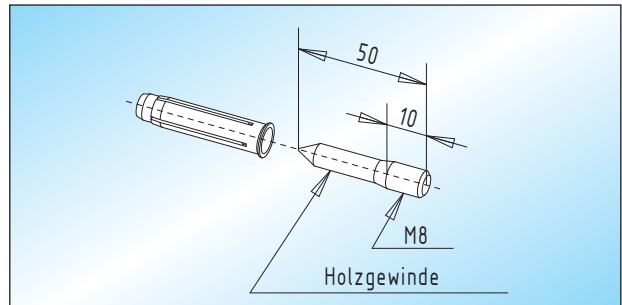


Universal-Gegenkästen



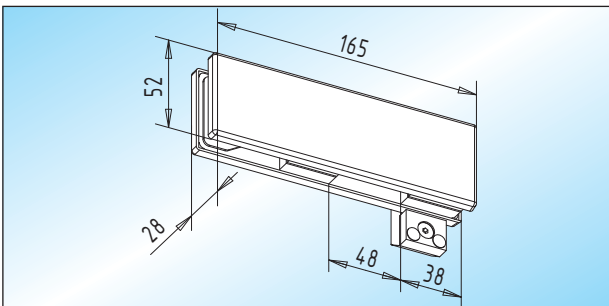
GK 30 - Oberlicht-Gegenkasten
Oberlicht-Gegenkasten

Glas	
8-12 mm	32.108.0600. ___
15 mm	32.108.1200. ___
19 mm	32.108.1300. ___



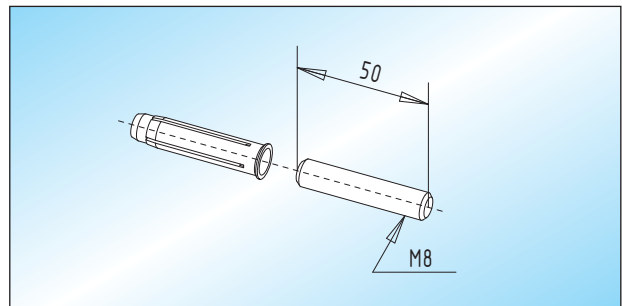
PT 30.4 - Stockschraube
verzinkte Stockschraube mit Dübel zur Wandbefestigung
passend zum Oberlicht-Gegenkasten GK 30 / GK 30.1

30.118.0000.010



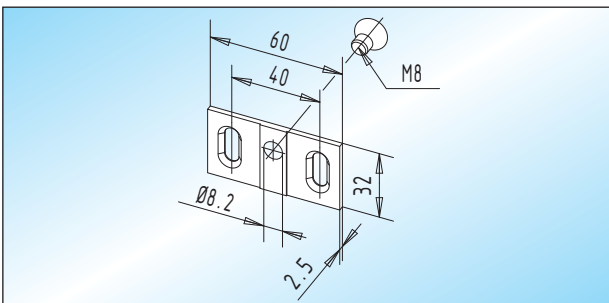
GK 30.1 - Oberlicht-Gegenkasten
Oberlicht-Gegenkasten mit Anschlag

Glas	links	rechts
8-12 mm	32.110.0610. ___	32.110.0620. ___
15 mm	32.110.1210. ___	32.110.1220. ___
19 mm	32.110.1310. ___	32.110.1320. ___



PT 30.5 - Gewindebolzen
Edelstahl-Gewindebolzen mit Dübel zur Wandbefestigung
passend zum Oberlicht-Gegenkasten GK 30 / GK 30.1

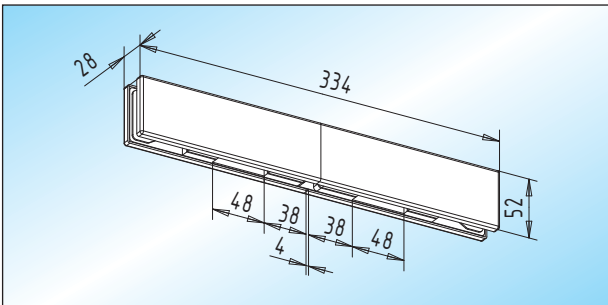
30.120.0000.405



PT 30.3 - Anschraubplatte
Anschraubplatte für Wandbefestigung passend zum
Oberlicht-Gegenkasten GK 30 / GK 30.1

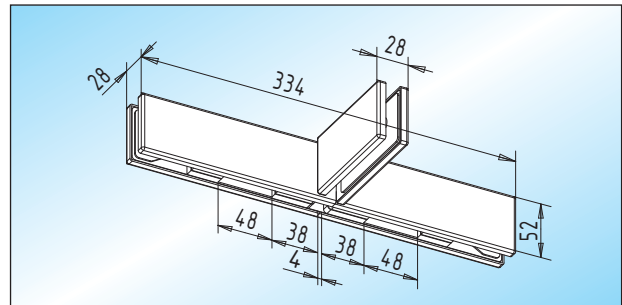
30.116.0000. ___

Universal-Gegenkästen



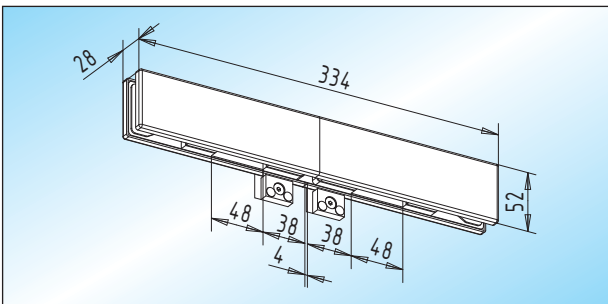
GK 20 - Oberlicht-Gegenkasten
doppelter Oberlicht-Gegenkasten

Glas	
8-12 mm	32.112.0600. ___
15 mm	32.112.1200. ___
19 mm	32.112.1300. ___



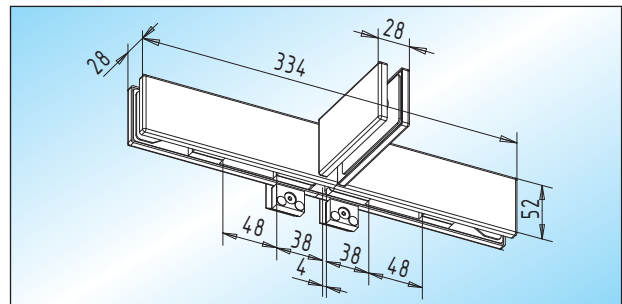
GK 21 - Oberlicht-Gegenkasten / eins. Aussteifung
doppelter Oberlicht-Gegenkasten mit einseitiger Aussteifung

Glas	
8-12 mm	32.116.0600. ___
15 mm	32.116.1200. ___
19 mm	32.116.1300. ___



GK 20.1 - Oberlicht-Gegenkasten
doppelter Oberlicht-Gegenkasten mit Anschlag

Glas	
8-12 mm	32.114.0600. ___
15 mm	32.114.1200. ___
19 mm	32.114.1300. ___

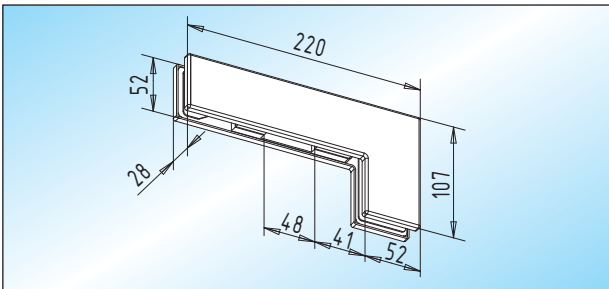


GK 21.1 - Oberlicht-Gegenkasten / eins. Aussteifung
doppelter Oberlicht-Gegenkasten mit Anschlag und einseitiger Aussteifung

Glas	
8-12 mm	32.118.0600. ___
15 mm	32.118.1200. ___
19 mm	32.118.1300. ___

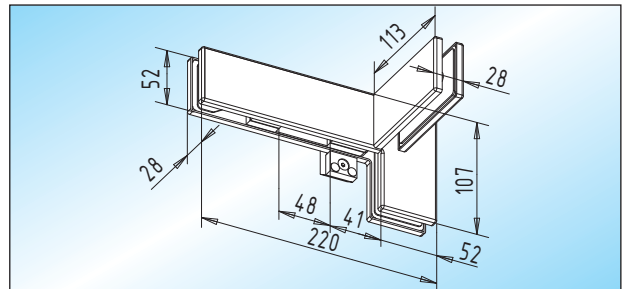


Universal-Gegenkästen



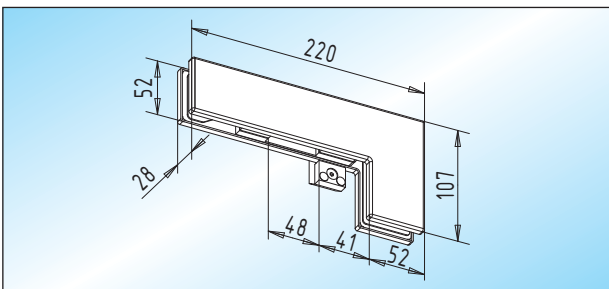
GK 40 - Winkel-Gegenkasten
Winkel-Gegenkasten

Glas	
8-12 mm	32.120.0600. ___
15 mm	32.120.1200. ___
19 mm	32.120.1300. ___



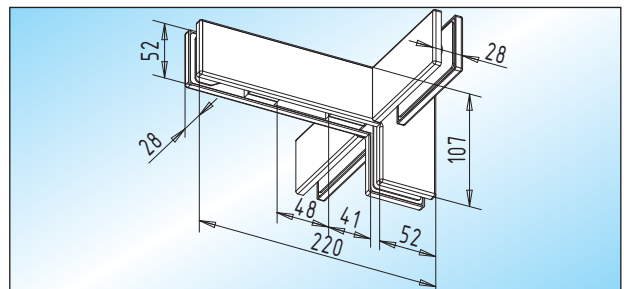
GK 41.1 - Winkel-Gegenkasten / eins. Aussteifung
Winkel-Gegenkasten mit Anschlag
und einseitiger Aussteifung

Glas	Anschlag	links	rechts
8-12 mm	innen	32.126.0613. ___	32.126.0623. ___
8-12 mm	außen	32.126.0614. ___	32.126.0624. ___
15 mm	innen	32.126.1213. ___	32.126.1223. ___
15 mm	außen	32.126.1214. ___	32.126.1224. ___
19 mm	innen	32.126.1313. ___	32.126.1323. ___
19 mm	außen	32.126.1314. ___	32.126.1324. ___



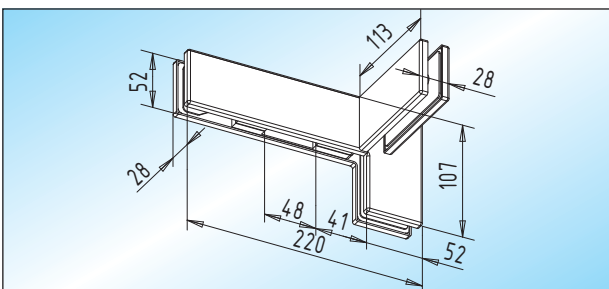
GK 40.1 - Winkel-Gegenkasten
Winkel-Gegenkasten mit Anschlag

Glas	links	rechts
8-12 mm	32.122.0610. ___	32.122.0620. ___
15 mm	32.122.1210. ___	32.122.1220. ___
19 mm	32.122.1310. ___	32.122.1320. ___



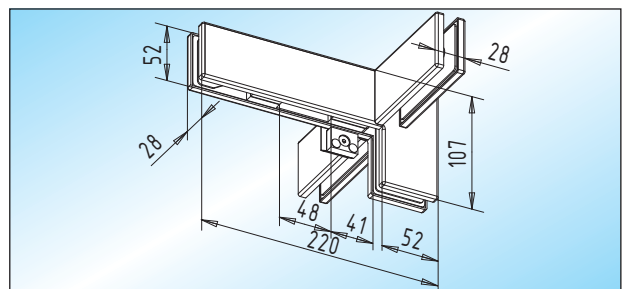
GK 41.2 - Winkel-Gegenkasten / beids. Aussteifung
Winkel-Gegenkasten mit beidseitiger Aussteifung

Glas	
8-12 mm	32.128.0600. ___
15 mm	32.128.1200. ___
19 mm	32.128.1300. ___



GK 41 - Winkel-Gegenkasten / eins. Aussteifung
Winkel-Gegenkasten mit einseitiger Aussteifung

Glas	links	rechts
8-12 mm	32.124.0610. ___	32.124.0620. ___
15 mm	32.124.1210. ___	32.124.1220. ___
19 mm	32.124.1310. ___	32.124.1320. ___

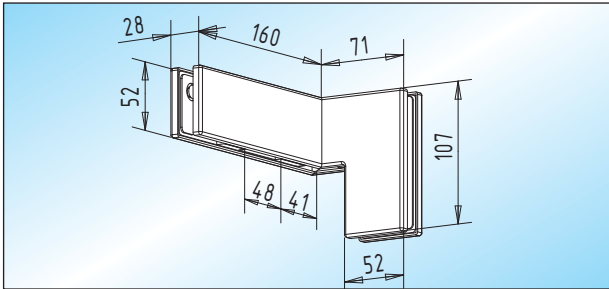


GK 41.3 - Winkel-Gegenkasten / beids. Aussteifung
Winkel-Gegenkasten mit Anschlag
und beidseitiger Aussteifung

Glas	links	rechts
8-12 mm	32.130.0610. ___	32.130.0620. ___
15 mm	32.130.1210. ___	32.130.1220. ___
19 mm	32.130.1310. ___	32.130.1320. ___

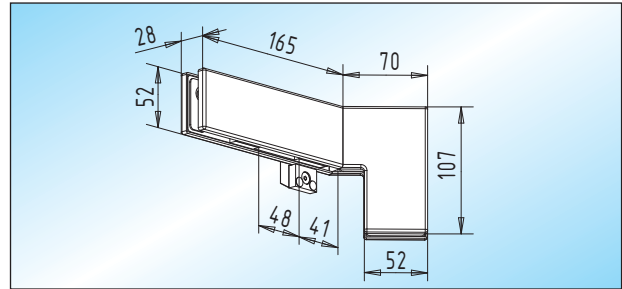


Universal-Gegenkästen



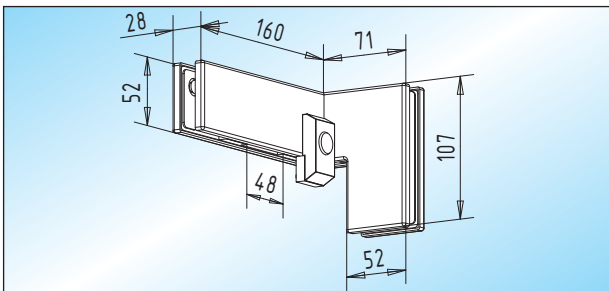
GK 42 - Winkel-Gegenkasten / 90°
Winkel-Gegenkasten 90° abgewinkelt

Glas	links	rechts
8-12 mm	32.132.0610. ___	32.132.0620. ___
15 mm	32.132.1210. ___	32.132.1220. ___
19 mm	32.132.1310. ___	32.132.1320. ___



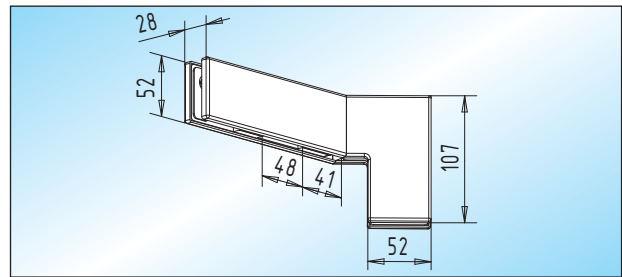
GK 42.3 - Winkel-Gegenkasten / 135°
Winkel-Gegenkasten 135° abgewinkelt mit Anschlag

Glas	Anschlag	links	rechts
8-12 mm	innen	32.138.0613. ___	32.138.0623. ___
8-12 mm	außen	32.138.0614. ___	32.138.0624. ___
15 mm	innen	32.138.1213. ___	32.138.1223. ___
15 mm	außen	32.138.1214. ___	32.138.1224. ___
19 mm	innen	32.138.1313. ___	32.138.1323. ___
19 mm	außen	32.138.1314. ___	32.138.1324. ___



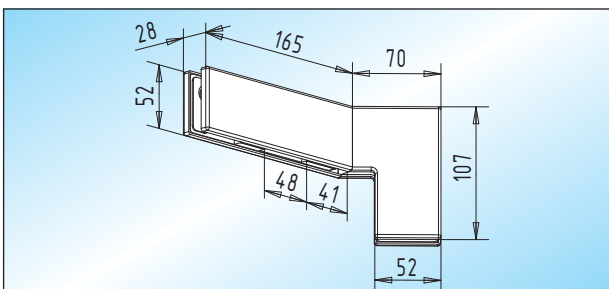
GK 42.1 - Winkel-Gegenkasten / 90°
Winkel-Gegenkasten 90° abgewinkelt mit Anschlag

Glas	Anschlag	links	rechts
8-12 mm	innen	32.134.0613. ___	32.134.0623. ___
8-12 mm	außen	32.134.0614. ___	32.134.0624. ___
15 mm	innen	32.134.1213. ___	32.134.1223. ___
15 mm	außen	32.134.1214. ___	32.134.1224. ___
19 mm	innen	32.134.1313. ___	32.134.1323. ___
19 mm	außen	32.134.1314. ___	32.134.1324. ___



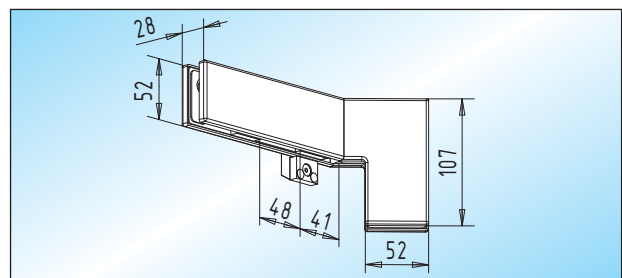
GK 42.4 - Winkel-Gegenkasten / 91°-134° / 136°-179°
Winkel-Gegenkasten 91°-134° / 136°-179° abgewinkelt
Angabe zum Winkel erforderlich!

Glas	links	rechts
8-12 mm	32.140.0610. ___	32.140.0620. ___
15 mm	32.140.1210. ___	32.140.1220. ___
19 mm	32.140.1310. ___	32.140.1320. ___



GK 42.2 - Winkel-Gegenkasten / 135°
Winkel-Gegenkasten 135° abgewinkelt

Glas	links	rechts
8-12 mm	32.136.0610. ___	32.136.0620. ___
15 mm	32.136.1210. ___	32.136.1220. ___
19 mm	32.136.1310. ___	32.136.1320. ___

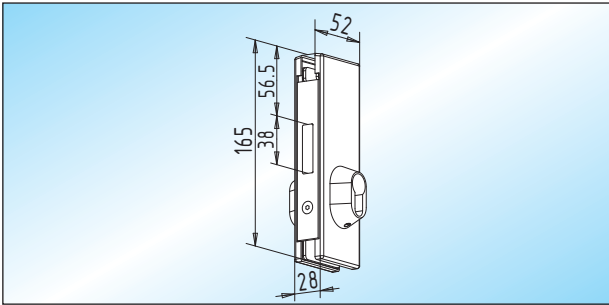


GK 42.5 - Winkel-Gegenkasten / 91°-134° / 136°-179°
Winkel-Gegenkasten 91°-134° / 136°-179° abgewinkelt
mit Anschlag. Angabe zum Winkel erforderlich!

Glas	Anschlag	links	rechts
8-12 mm	innen	32.142.0613. ___	32.142.0623. ___
8-12 mm	außen	32.142.0614. ___	32.142.0624. ___
15 mm	innen	32.142.1213. ___	32.142.1223. ___
15 mm	außen	32.142.1214. ___	32.142.1224. ___
19 mm	innen	32.142.1313. ___	32.142.1323. ___
19 mm	außen	32.142.1314. ___	32.142.1324. ___

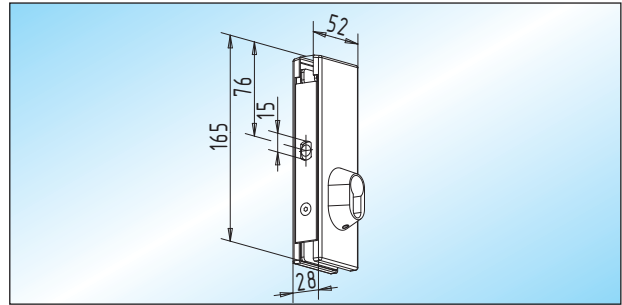


Universal-Mittelschlösser und -Gegenkästen



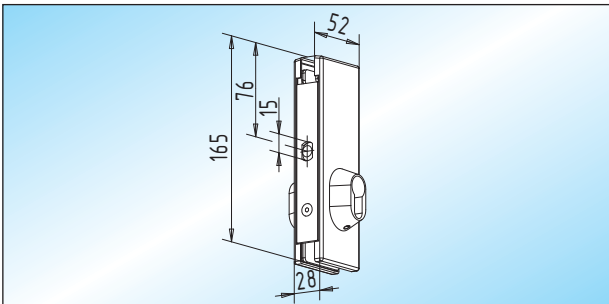
US 20 - Universal-Mittelschloss
Universal-Mittelschloss mit Flachriegel,
vorgefertigt für Profilzylinder

Glas		
8-12 mm	32.200.0600. ___	
15 mm	32.200.1200. ___	
19 mm	32.200.1300. ___	



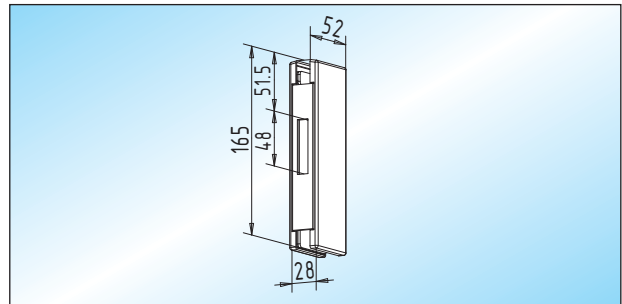
US 20.3 - Universal-Mittelschloss / Profilhalbzylinder
Universal-Mittelschloss mit Rundriegel,
vorgefertigt für Profilhalbzylinder

Glas	links	rechts
8-12 mm	32.206.0610. ___	32.206.0620. ___
15 mm	32.206.1210. ___	32.206.1220. ___
19 mm	32.206.1310. ___	32.206.1320. ___



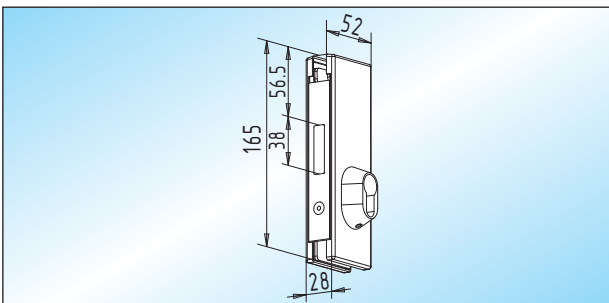
US 20.1 - Universal-Mittelschloss
Universal-Mittelschloss mit Rundriegel,
vorgefertigt für Profilzylinder

Glas		
8-12 mm	32.202.0600. ___	
15 mm	32.202.1200. ___	
19 mm	32.202.1300. ___	



GK 50 - Universal-Gegenkasten
Universal-Gegenkasten

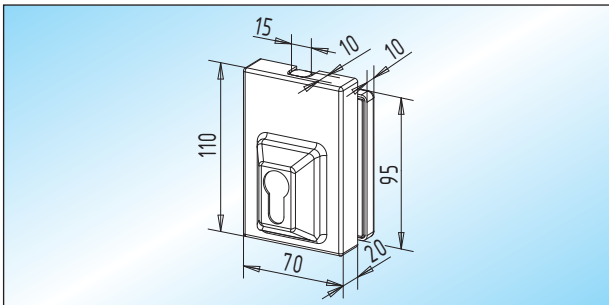
Glas		
8-12 mm	32.208.0600. ___	
15 mm	32.208.1200. ___	
19 mm	32.208.1300. ___	



US 20.2 - Universal-Mittelschloss / Profilhalbzylinder
Universal-Mittelschloss mit Flachriegel,
vorgefertigt für Profilhalbzylinder

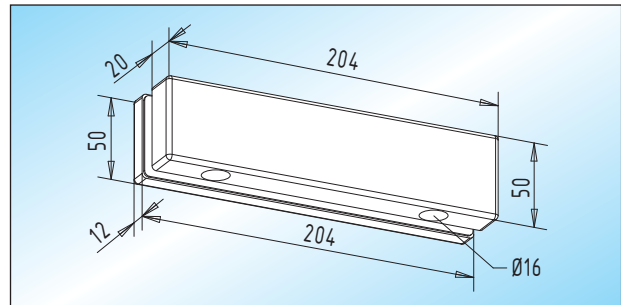
Glas	links	rechts
8-12 mm	32.204.0610. ___	32.204.0620. ___
15 mm	32.204.1210. ___	32.204.1220. ___
19 mm	32.204.1310. ___	32.204.1320. ___

Eckschloss und Gegenkästen



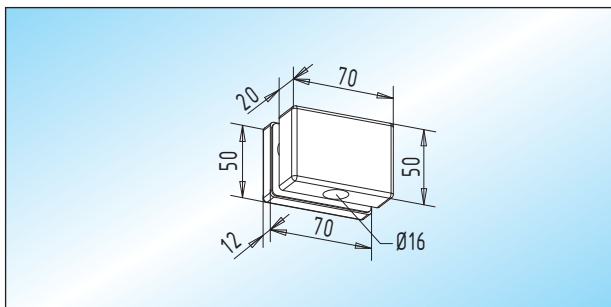
ES 30 - Eckschloss / 15 mm freie Glaskante
Eckschloss mit Rundriegel und 15 mm freier Glaskante
vorgefertigt für Profilzylinder

Glas	
8-12 mm	32.300.0600. ___
15 mm	32.300.1200. ___
19 mm	32.300.1300. ___



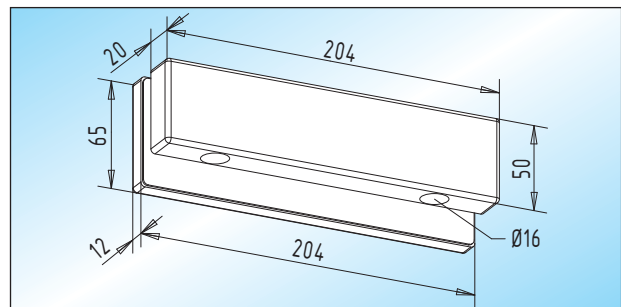
GK 35 - Oberlicht-Gegenkasten
doppelter Oberlicht-Gegenkasten
Lieferbar in Aluminium und Messing!

Glas	
8-12 mm	32.306.0600. ___
15 mm	32.306.1200. ___
19 mm	32.306.1300. ___



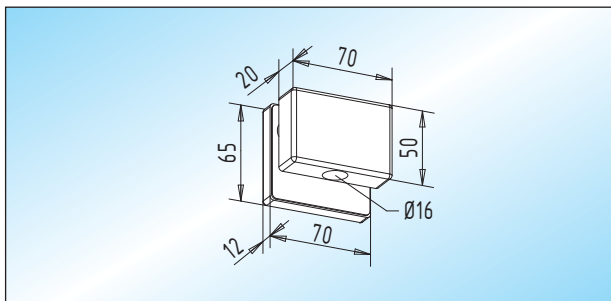
GK 33 - Oberlicht-Gegenkasten
Oberlicht-Gegenkasten
Lieferbar in Aluminium und Messing!

Glas	
8-12 mm	32.302.0600. ___
15 mm	32.302.1200. ___
19 mm	32.302.1300. ___



GK 36 - Oberlicht-Gegenkasten
doppelter Oberlicht-Gegenkasten mit Anschlag
Lieferbar in Aluminium und Messing!

Glas	
8-12 mm	32.308.0600. ___
15 mm	32.308.1200. ___
19 mm	32.308.1300. ___



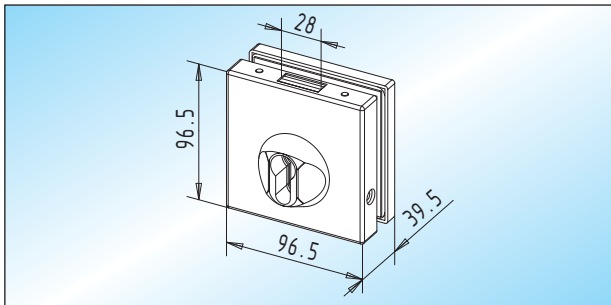
GK 34 - Oberlicht-Gegenkasten
Oberlicht-Gegenkasten mit Anschlag
Lieferbar in Aluminium und Messing!

Glas	
8-12 mm	32.304.0600. ___
15 mm	32.304.1200. ___
19 mm	32.304.1300. ___



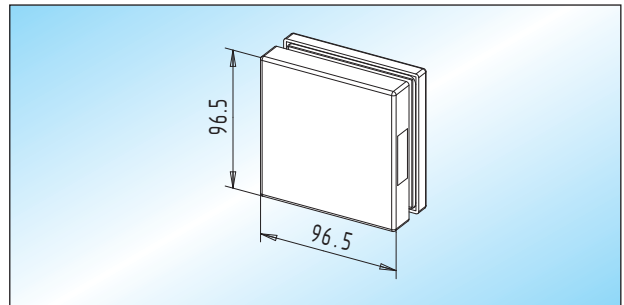


Sicherheits-Schlösser und Gegenkästen



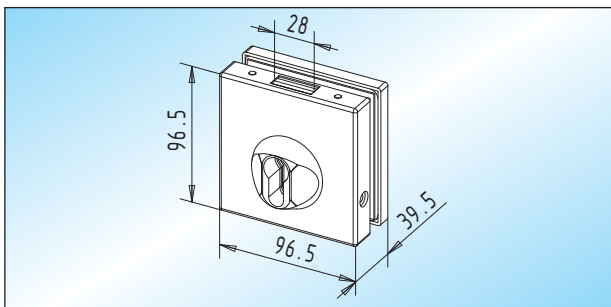
SL 10 - Sicherheits-Schloss
Sicherheits-Schloss mit Flachriegel,
vorgefertigt für Profilzylinder

Glas	
8-12 mm	32.400.0600. ___
15 mm	32.400.1200. ___
19 mm	32.400.1300. ___



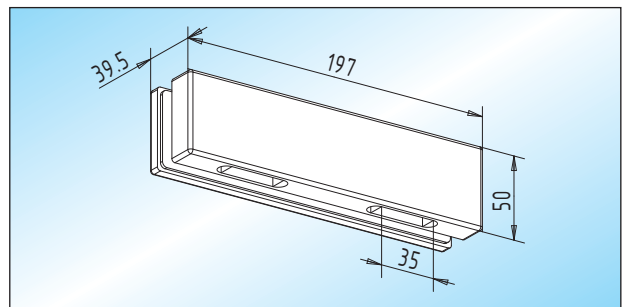
GK 12 - Gegenkasten
Gegenkasten

Glas	
8-12 mm	32.406.0600. ___
15 mm	32.406.1200. ___
19 mm	32.406.1300. ___



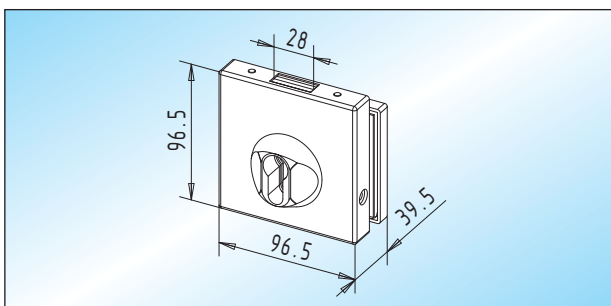
SL 10.1 - Sicherheits-Schloss / Profilhalbzylinder
Sicherheits-Schloss mit Flachriegel,
vorgefertigt für Profilhalbzylinder

Glas	
8-12 mm	32.402.0600. ___
15 mm	32.402.1200. ___
19 mm	32.402.1300. ___



GK 14 - Oberlicht-Gegenkasten
doppelter Oberlicht-Gegenkasten. **Glasbearbeitung auf Anforderung! Lieferbar in Aluminium und Messing!**

Glas	
8-12 mm	32.408.0600. ___
15 mm	32.408.1200. ___
19 mm	32.408.1300. ___

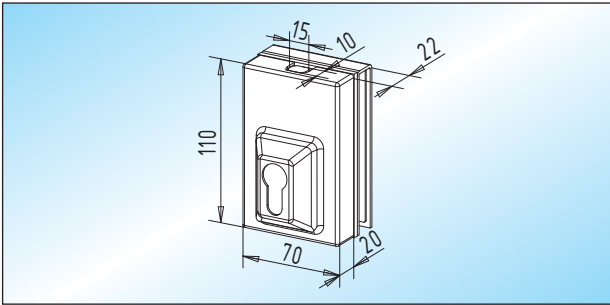


SL 11 - Sicherheits-Schloss / 15 mm freie Glaskante
Sicherheits-Schloss mit Flachriegel und 15 mm freier
Glaskante, vorgefertigt für Profilzylinder

Glas	
8-12 mm	32.404.0600. ___
15 mm	32.404.1200. ___
19 mm	32.404.1300. ___

Überschub-Schlösser und -Gegenkästen

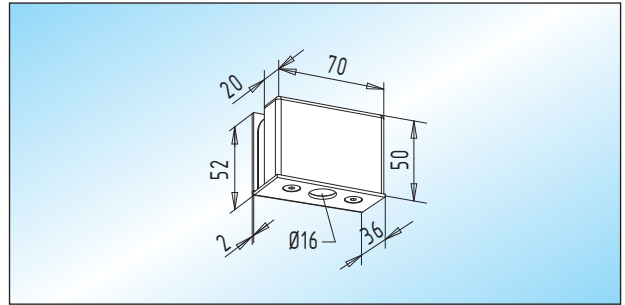
- keine Glasbearbeitung notwendig



SO 30 - Überschub-Eckschloss

Überschub-Eckschloss mit Rundriegel und Edelstahl-Konsole, vorgerichtet für Profilhalbzylinder

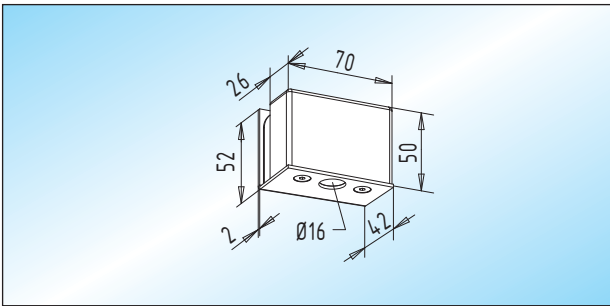
Glas	
8-12 mm	32.500.0600. ___



SO 38 - Überschub-Gegenkasten

Überschub-Gegenkasten mit Edelstahl-Konsole **passend zum Eckschloss ES 30. Lieferbar in Aluminium und Messing!**

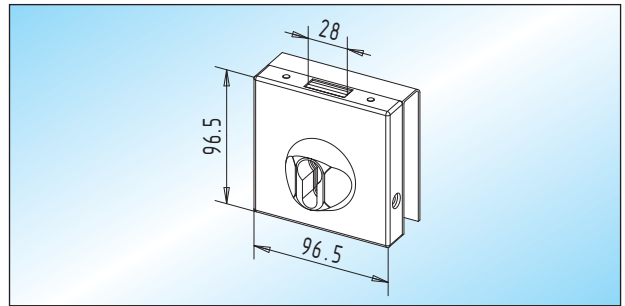
Glas	
8-12 mm	32.504.0600. ___



SO 37 - Überschub-Gegenkasten

Überschub-Gegenkasten mit Edelstahl-Konsole **passend zum Überschub-Eckschloss SO 30. Lieferbar in Aluminium und Messing!**

Glas	
8-12 mm	32.502.0600. ___



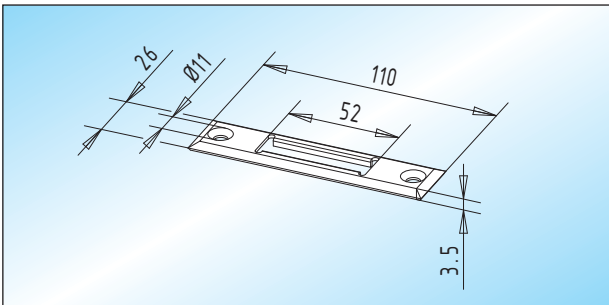
SO 10 - Überschub-Sicherheits-Schloss

Überschub-Sicherheits-Schloss mit Flachriegel und Edelstahl-Konsole, vorgerichtet für Profilhalbzylinder

Glas	
8-12 mm	32.506.0600. ___



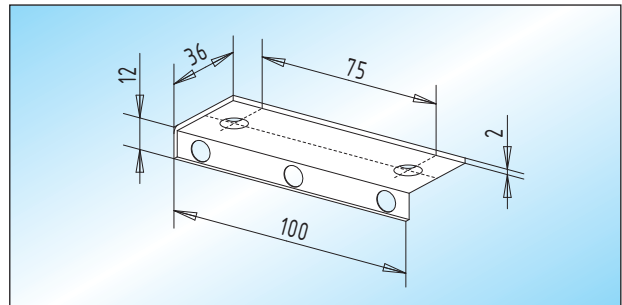
Zubehör



Schließblech

Schließblech mit Schrauben und Dübeln
Lieferbar in Messing und Edelstahl!

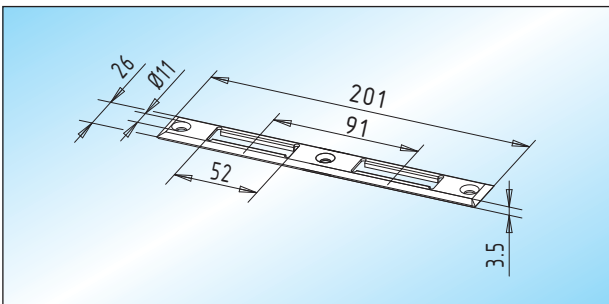
32.600.0000.



Anschlag

Anschlag aus Edelstahl mit Schrauben und Dübeln
zur Deckenbefestigung

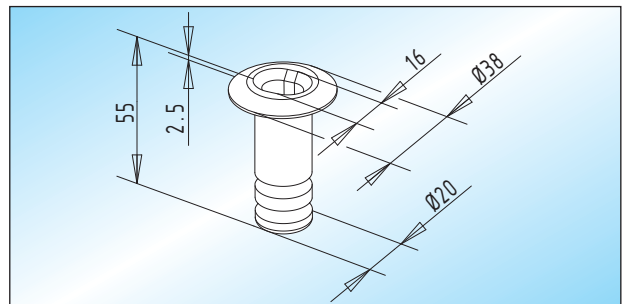
32.606.0600.426



Schließblech

Schließblech mit Schrauben und Dübeln **passend zum Sicherheits-Schloss SL 10**. Lieferbar in Messing und Edelstahl!

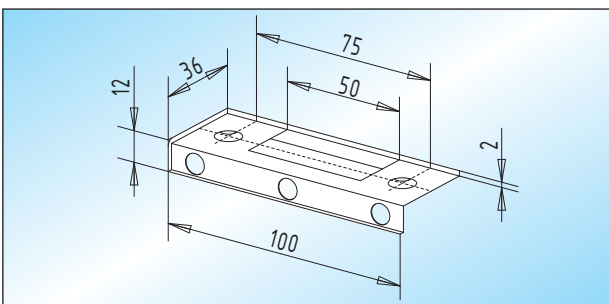
32.602.0000.



Bodenbuchse

verzinkte Messing-Bodenbuchse für Rundriegel bis \varnothing 15 mm

32.610.0000.310



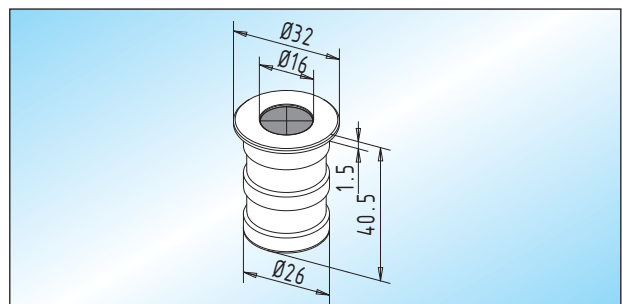
Schließblech / Anschlag

Schließblech aus Edelstahl mit Anschlag, Schrauben und
Dübeln zur Deckenbefestigung

Glas

8 - 12 mm

32.604.0600.426



Bodenbuchse / Staubverschluss

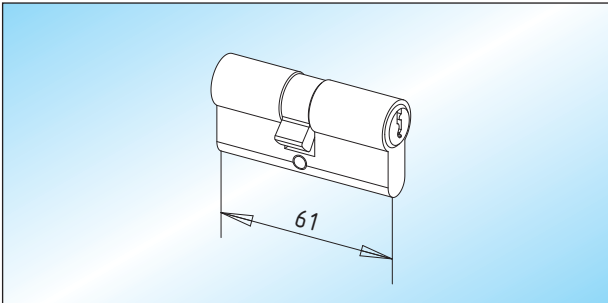
Bodenbuchse mit federndem Staubverschluss und Edelstahl-
Abdeckung, für Rundriegel bis \varnothing 15 mm in **nicht rostender**
Ausführung

32.612.0000.426



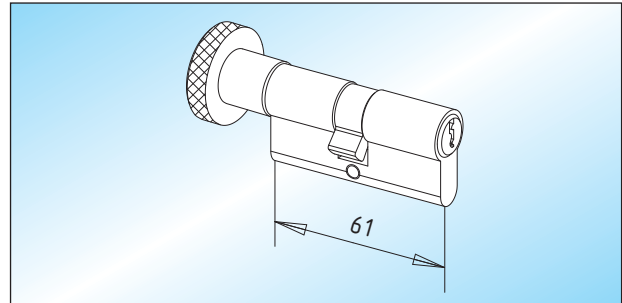


Zubehör



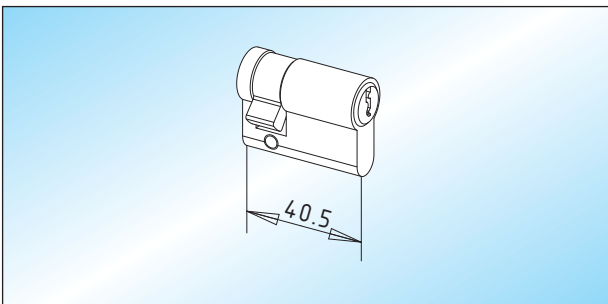
Profilzylinder
matt vernickelter Messing-Profilzylinder / DIN 18252,
61 mm lang, mit 3 Schlüsseln

Schließung	
verschiedenschließend	26.500.0000.325
gleichschließend	26.502.0000.325



Profil-Knaufzylinder
matt vernickelter Messing-Profil-Knaufzylinder /
DIN 18252, 61 mm lang, mit 3 Schlüsseln

Schließung	
verschiedenschließend	26.520.0000.325
gleichschließend	26.522.0000.325

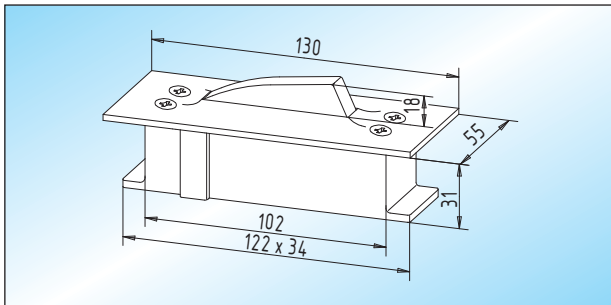


Profilhalbzylinder
matt vernickelter Messing-Profilhalbzylinder / DIN 18252,
40,5 mm lang, mit 3 Schlüsseln

Schließung	
verschiedenschließend	26.510.0000.325
gleichschließend	26.512.0000.325

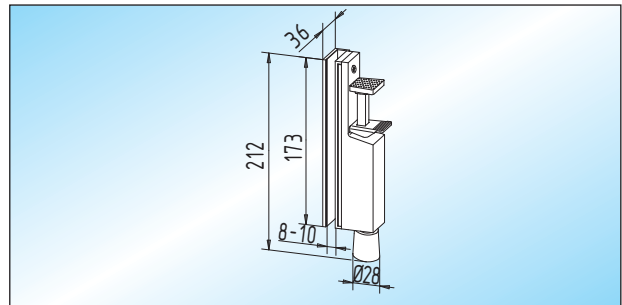


Zubehör

**Türfeststeller**

Türfeststeller für Bodeneinlass mit matt geschliffener Edelstahl-Abdeckplatte und Kunststoff-Gleitschiene. Die Tür wird über die KS-Schiene geführt. Die wieder hochfedernde KS-Schiene bewirkt die Feststellung. Durch Druck auf die KS-Schiene wird die Tür freigegeben.

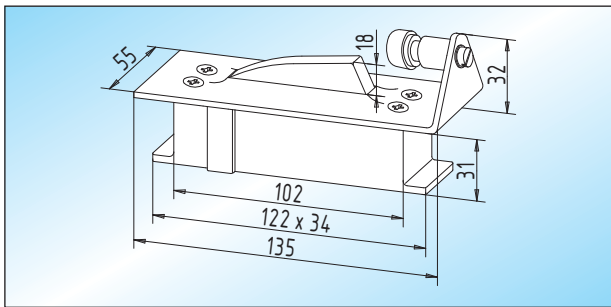
Glas	Türgewicht	
8-12 mm	max. 80 kg	32.700.0600.426

**Türfeststeller / Klemmbügel**

Türfeststeller in Edelstahl mit federndem Tretbolzen und Überschub-Klemmbügel.

Zum Feststellen der Tür wird der Tretbolzen heruntergedrückt. Zur Freigabe genügt ein leichter Druck auf die Sperplatte.

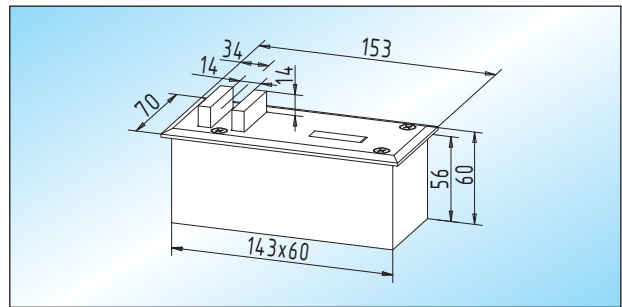
Glas	Türgewicht	
8-12 mm	max. 40 kg	32.720.0600.426

**Türfeststeller / gefederter Endanschlag**

Türfeststeller für Bodeneinlass mit matt geschliffener Edelstahl-Abdeckplatte, Kunststoff-Gleitschiene und gefederter Puffer.

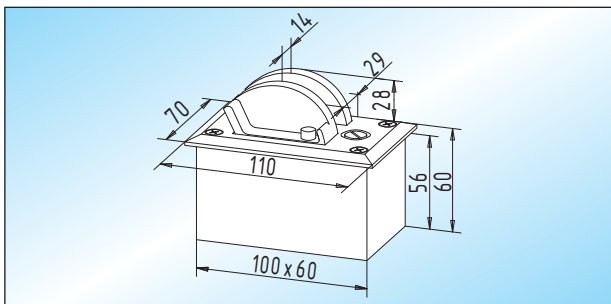
Die Tür wird über die KS-Schiene zum Anschlag geführt. Die wieder hochfedernde KS-Schiene bewirkt die Feststellung. Ein Druck auf die KS-Schiene gibt die Tür frei.

Glas	Türgewicht	
8-12 mm	max. 60 kg	32.702.0600.426

**Bodenschloss**

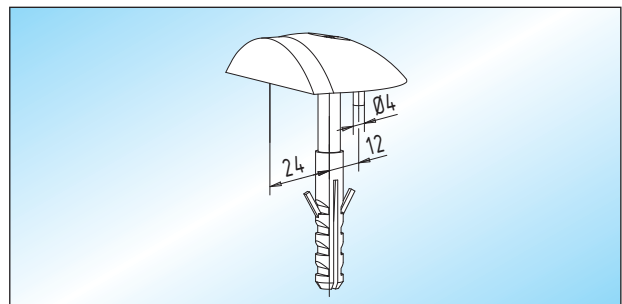
Bodenschloss mit 2 Schlüsseln und matt geschliffener Edelstahl-Abdeckplatte

Glas	Schließung	
8-12 mm	verschiedenschließend	32.730.0600.426
8-12 mm	gleichschließend	32.732.0600.426

**Türfeststeller / Schwenkriegel**

Türfeststeller für Bodeneinlass mit matt geschliffener Edelstahl-Abdeckplatte, Schwenkriegel und Arretierung. Durch Druck auf den Schwenkriegel kommt dieser heraus und arretiert. Durch erneuten Druck auf den nun sichtbaren Bolzen wird der Schwenkriegel gelöst.

Glas	Türgewicht	
8-12 mm	max. 60 kg	32.710.0600.426

**Türpuffer**

Türpuffer mit Schraube und Dübel.

Der Türpuffer sollte mit dem größtmöglichen Abstand zur Bandseite auf den Boden geschraubt werden.

26.402.0000. ____



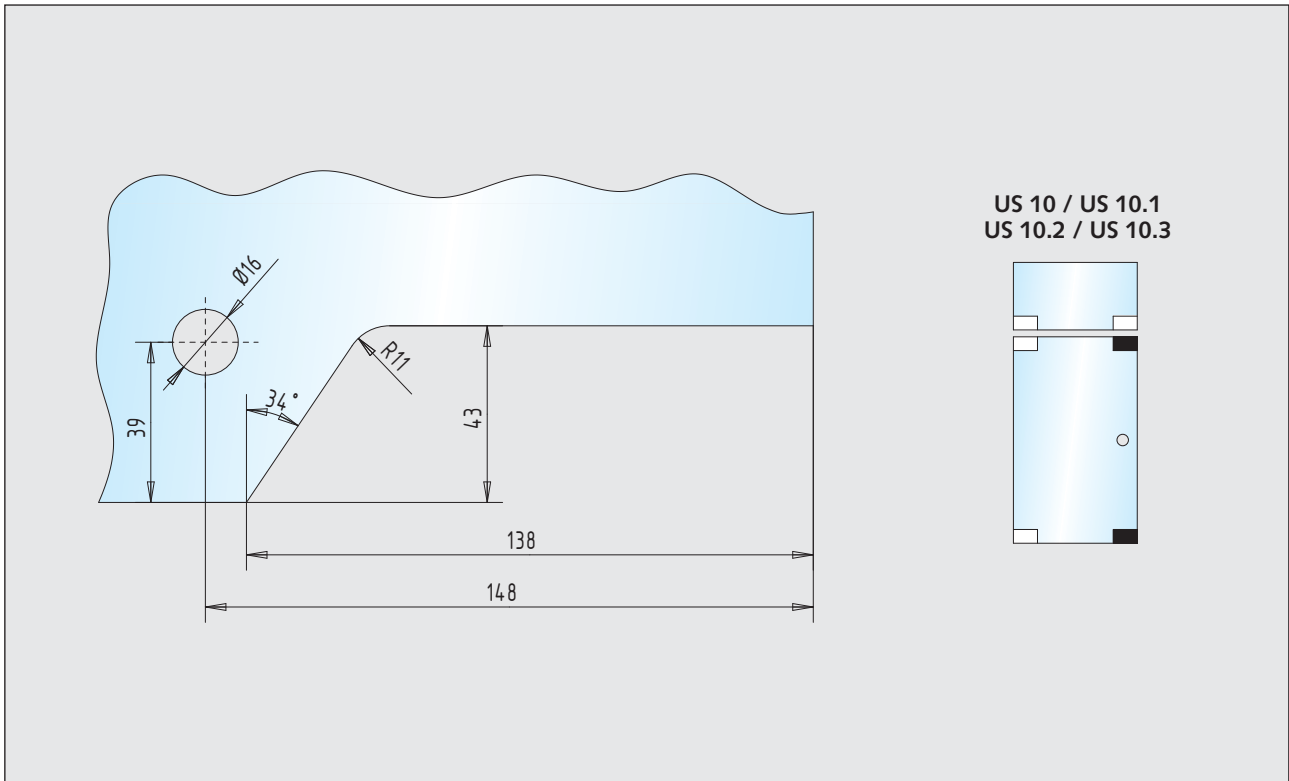


Glasbearbeitungen

■ Universal-Eckschlösser und -Gegenkästen

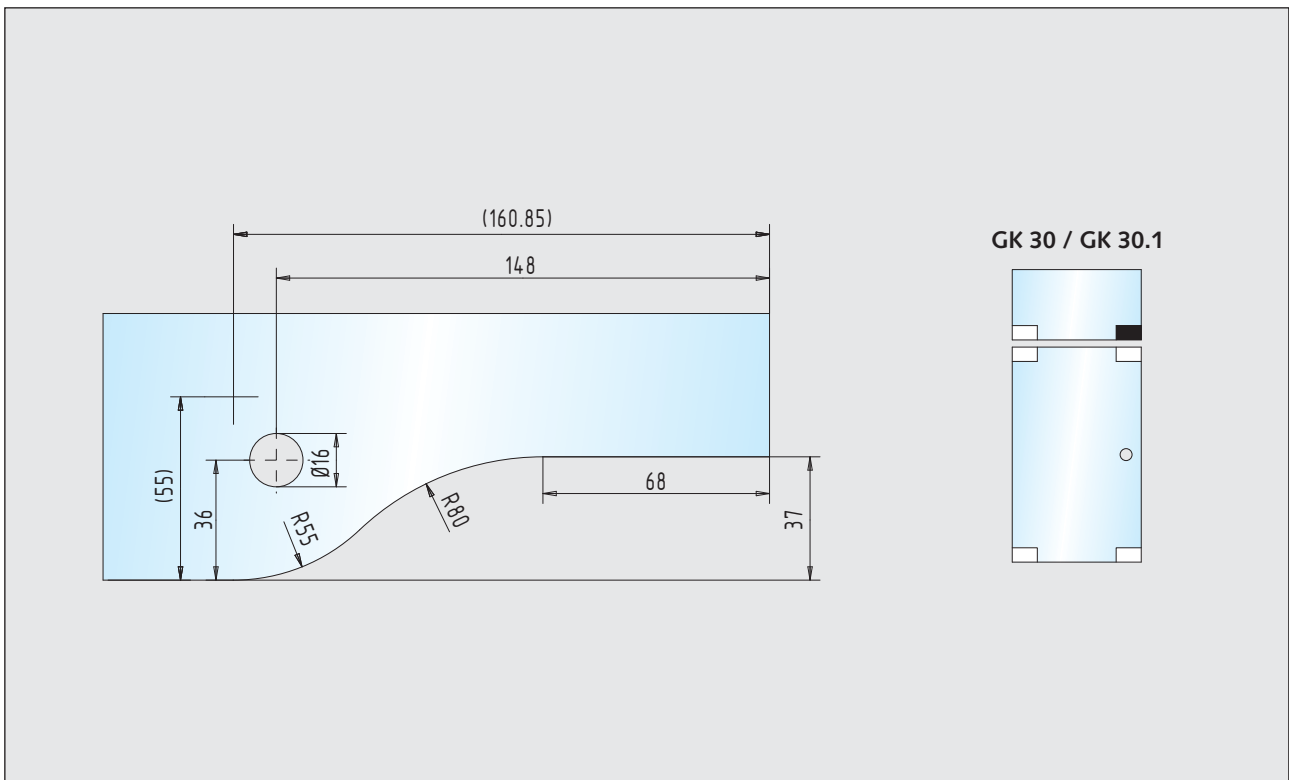
Seite 257 – 258

12



Universal-Eckschloss

32.100.0600.____ - 32.106.1320.____



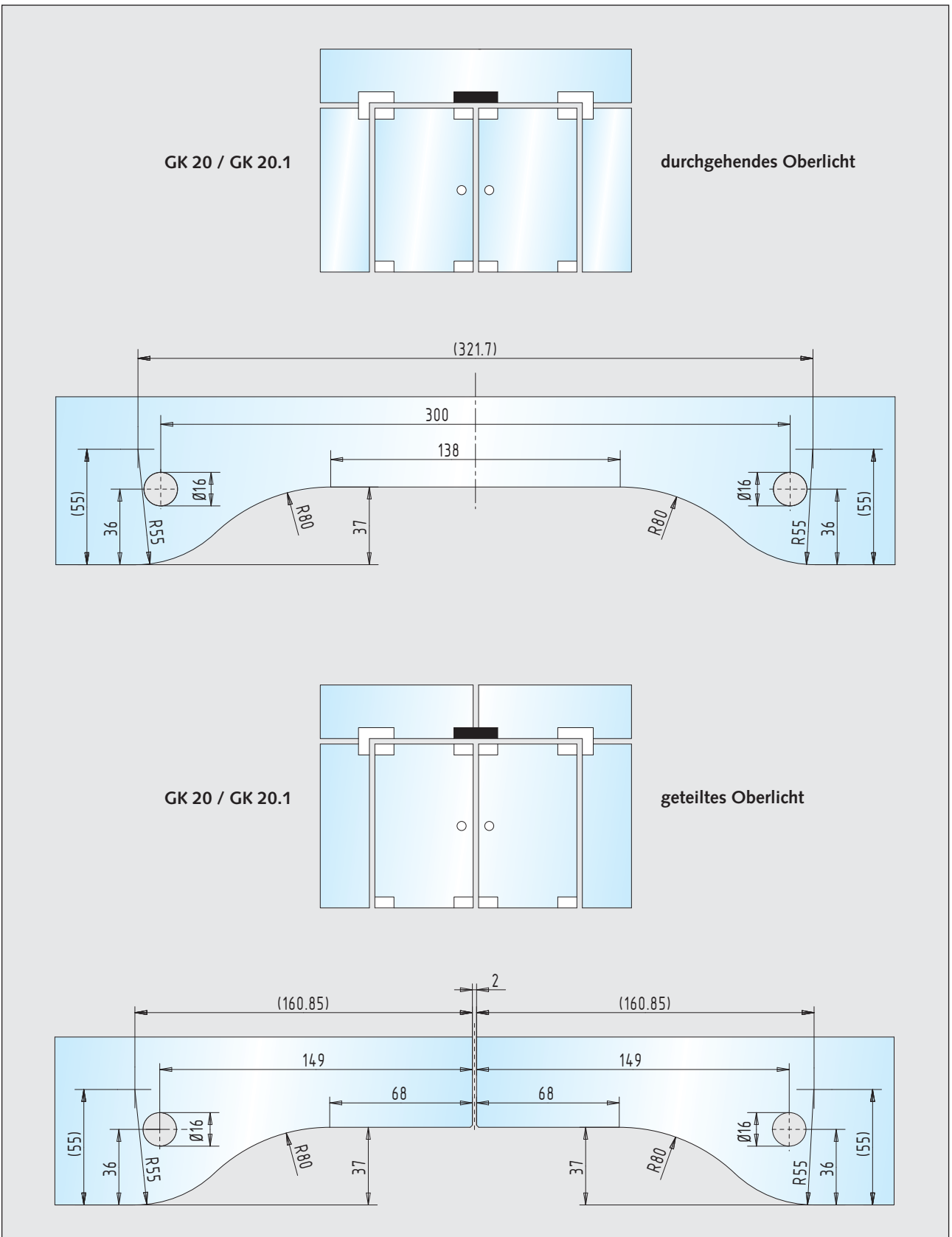
Oberlicht-Gegenkasten

32.108.0600.____ - 32.110.1320.____

Glasbearbeitungen

■ Universal-Gegenkästen

Seite 259



doppelter Oberlicht-Gegenkasten

32.112.0600.____ - 32.114.1300.____



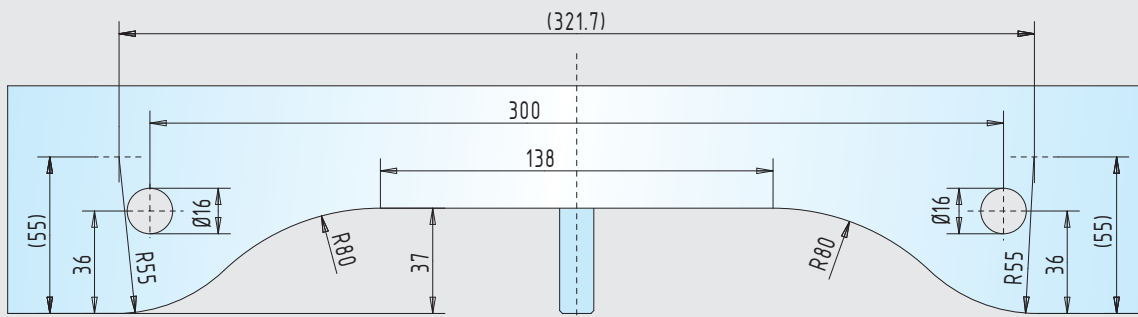
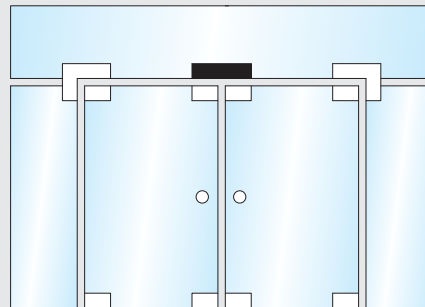
Glasbearbeitungen

■ Universal-Gegenkästen

Seite 259

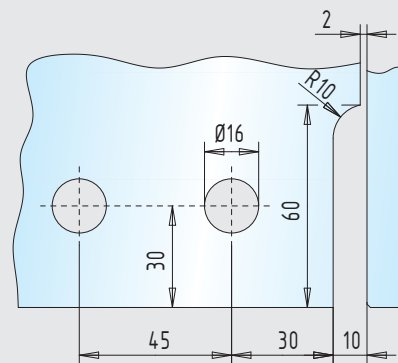
12

durchgehendes Oberlicht



doppelter Oberlicht-Gegenkasten

GK 21 / GK 21.1



einseitige Aussteifung

doppelter Oberlicht-Gegenkasten / einseitige Aussteifung

32.116.0600.____ - 32.118.1300.____

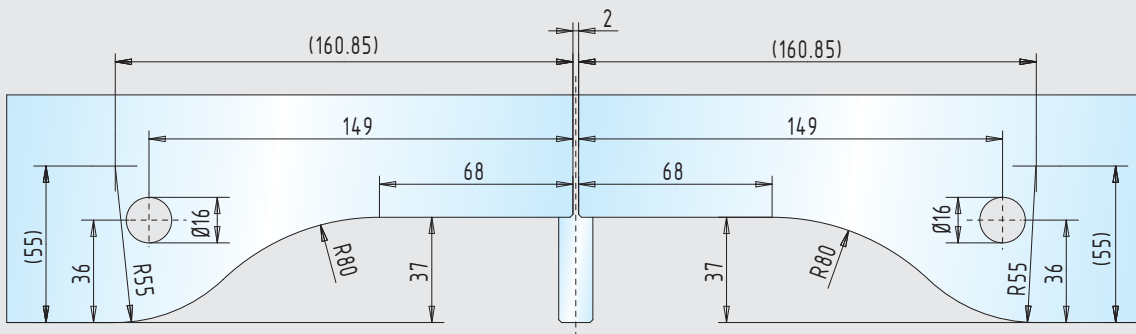
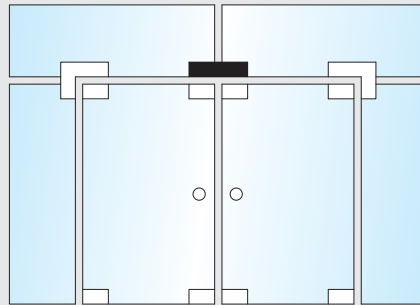
Glasbearbeitungen

■ Universal-Gegenkästen

Seite 259

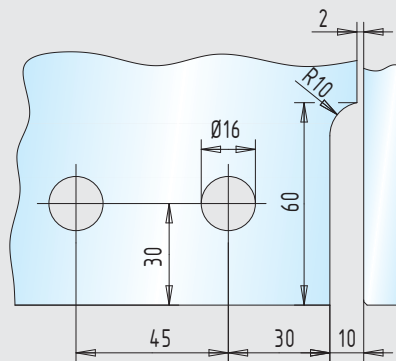
12

geteiltes Oberlicht



doppelter Oberlicht-Gegenkasten

GK 21 / GK 21.1



einseitige Aussteifung

doppelter Oberlicht-Gegenkasten / einseitige Aussteifung

32.116.0600.____ - 32.118.1300.____

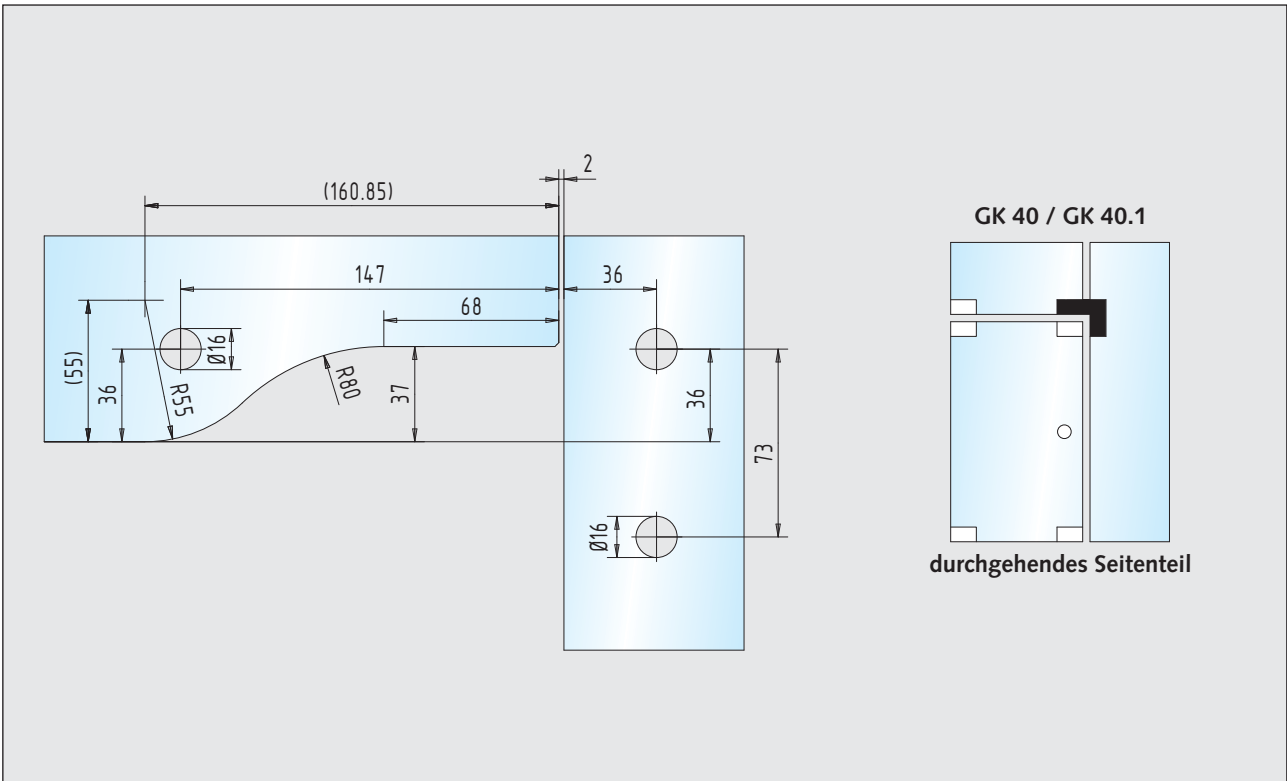


Glasbearbeitungen

■ Universal-Gegenkästen

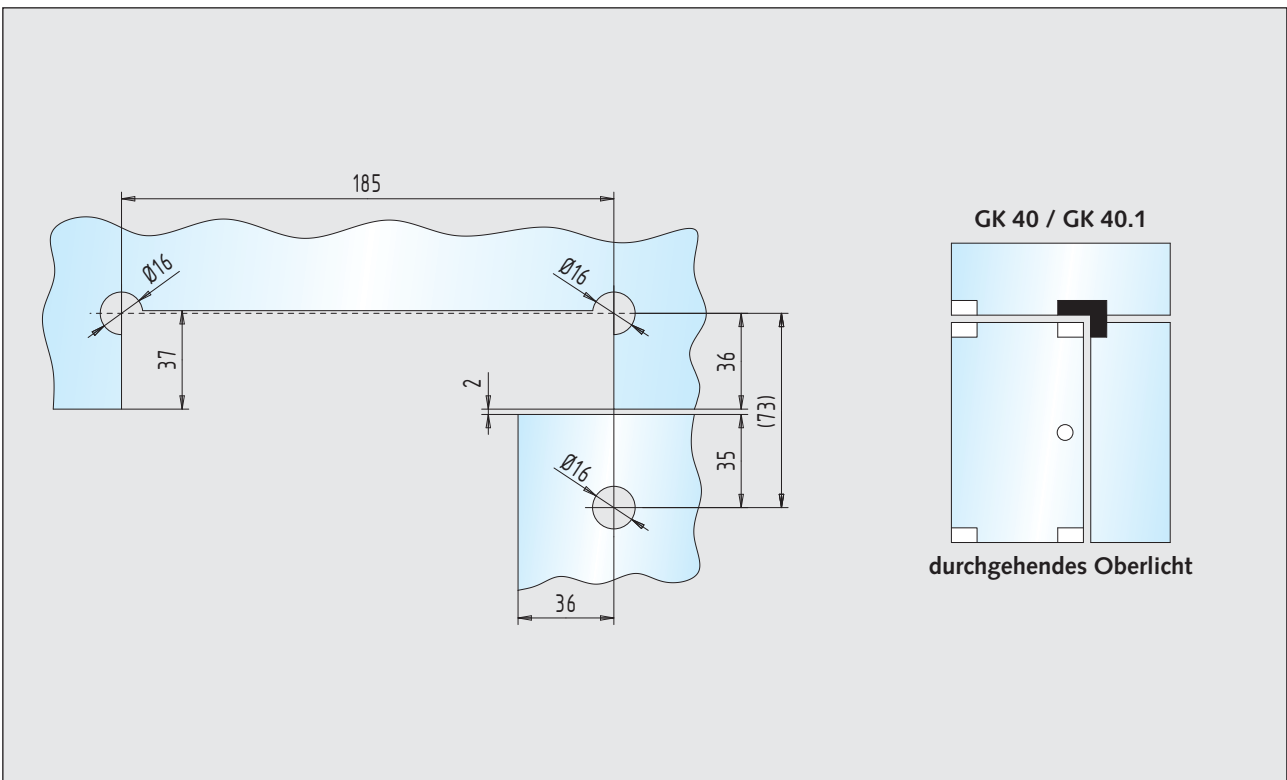
Seite 260

12



Winkel-Gegenkasten

32.120.0600.____ - 32.122.1320.____



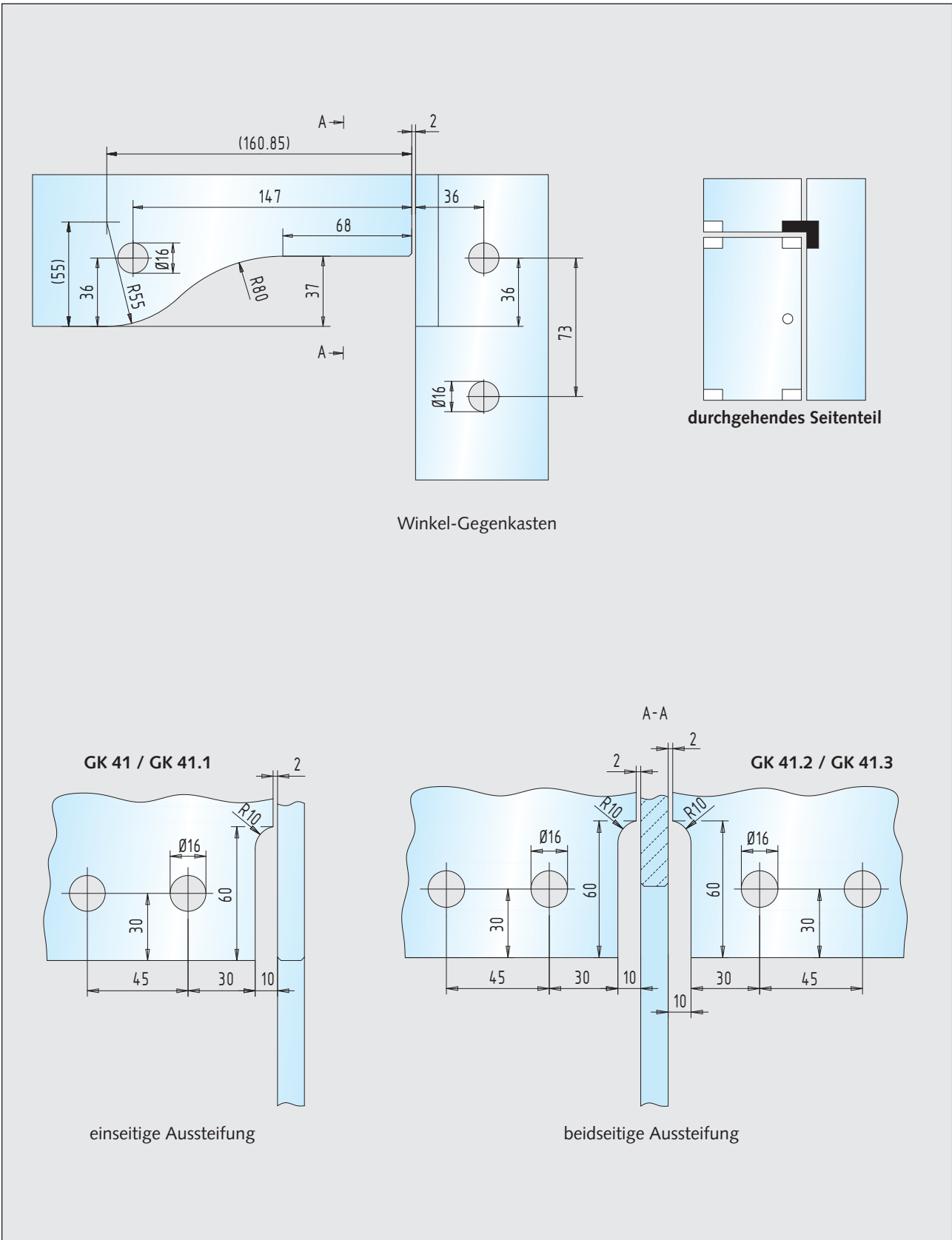
Winkel-Gegenkasten

32.120.0600.____ - 32.122.1320.____

Glasbearbeitungen

■ Universal-Gegenkästen

Seite 260



Winkel-Gegenkasten / einseitige Aussteifung
Winkel-Gegenkasten / beidseitige Aussteifung

32.124.0610.____ - 32.126.1324.____
32.128.0600.____ - 32.130.1320.____

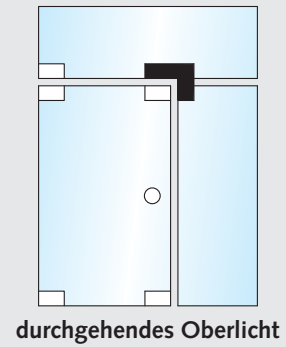
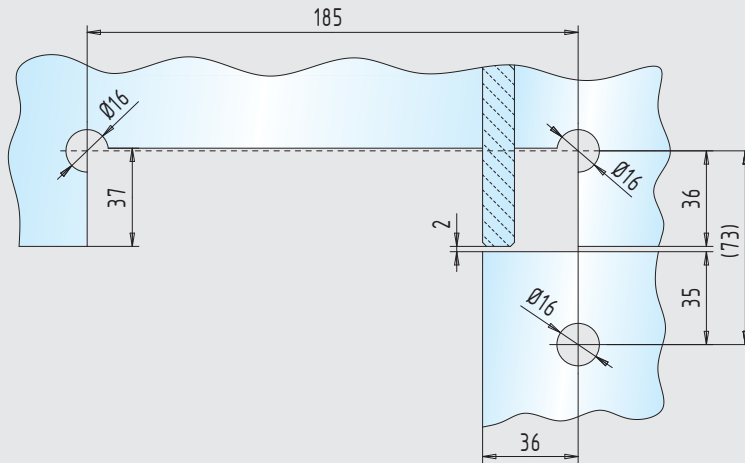


Glasbearbeitungen

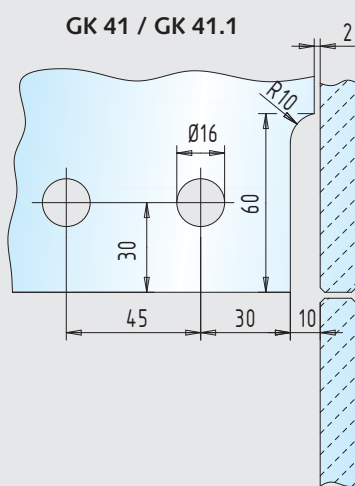
■ Universal-Gegenkästen

Seite 260

12

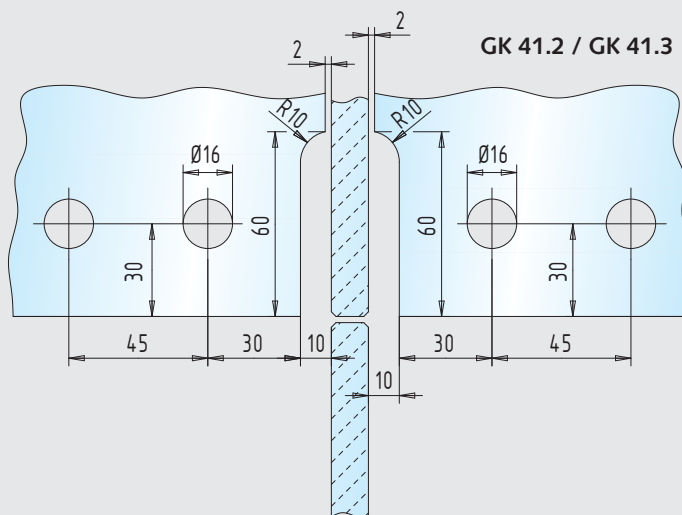


Winkel-Gegenkasten



GK 41 / GK 41.1

einseitige Aussteifung



GK 41.2 / GK 41.3

beidseitige Aussteifung

Winkel-Gegenkasten / einseitige Aussteifung
Winkel-Gegenkasten / beidseitige Aussteifung

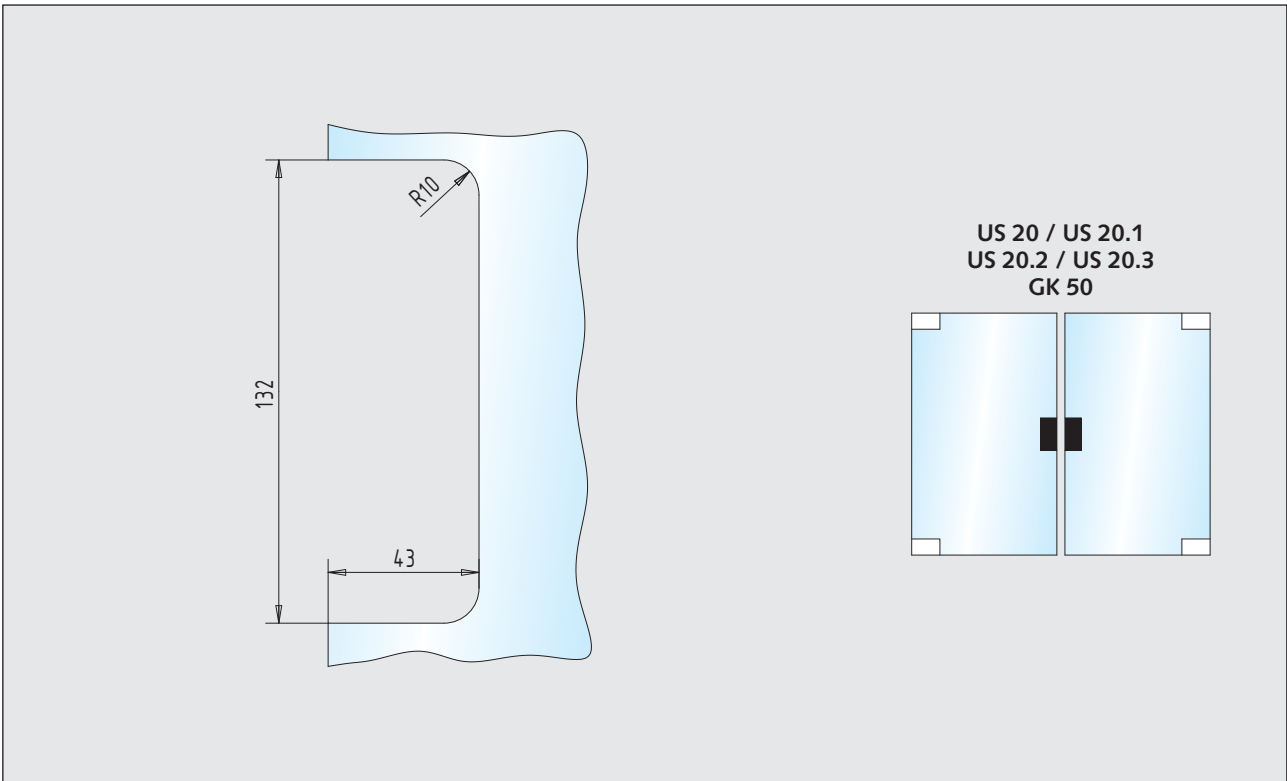
32.124.0610.____ - 32.126.1324.____
32.128.0600.____ - 32.130.1320.____



Glasbearbeitungen

■ Universal-Mittelschlösser und -Gegenkästen Seite 262

12



Universal-Mittelschloss
Universal-Gegenkasten

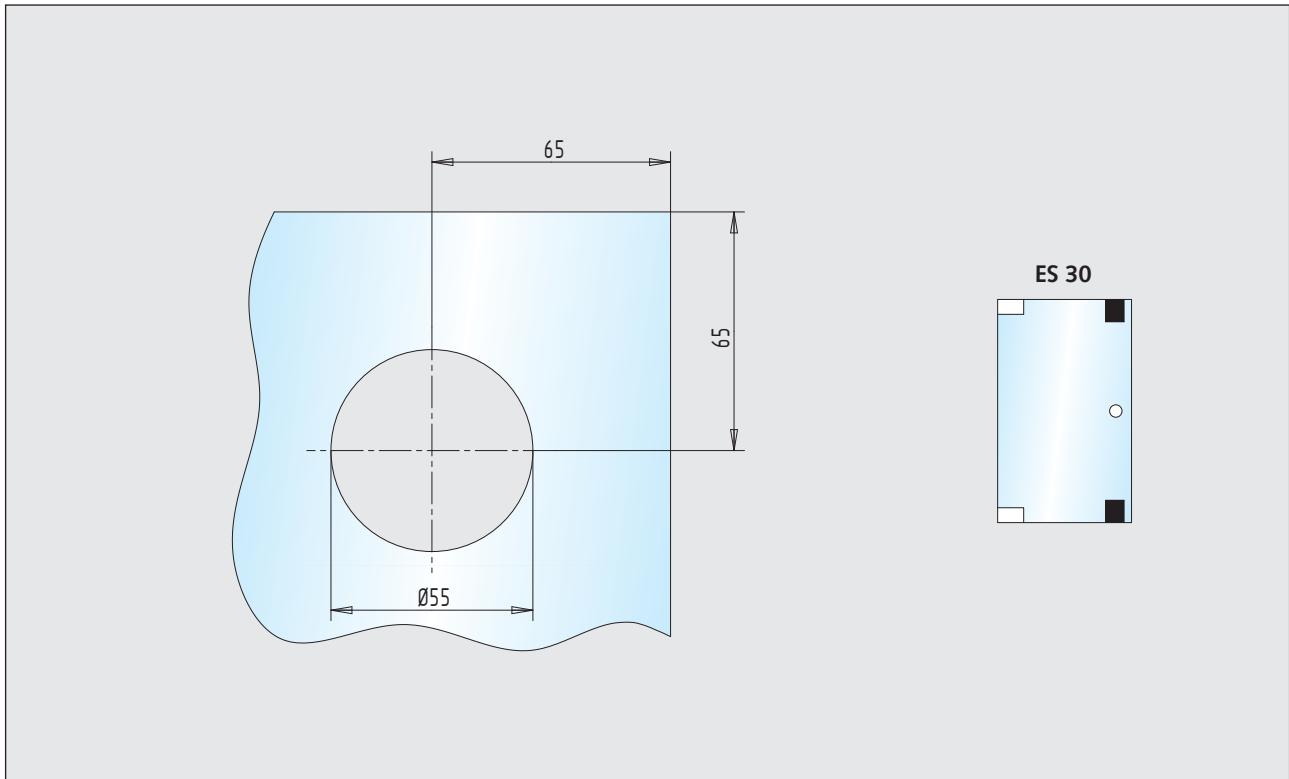
32.200.0600.____ - 32.206.1320.____
32.208.0600.____ - 32.208.1300.____



Glasbearbeitungen

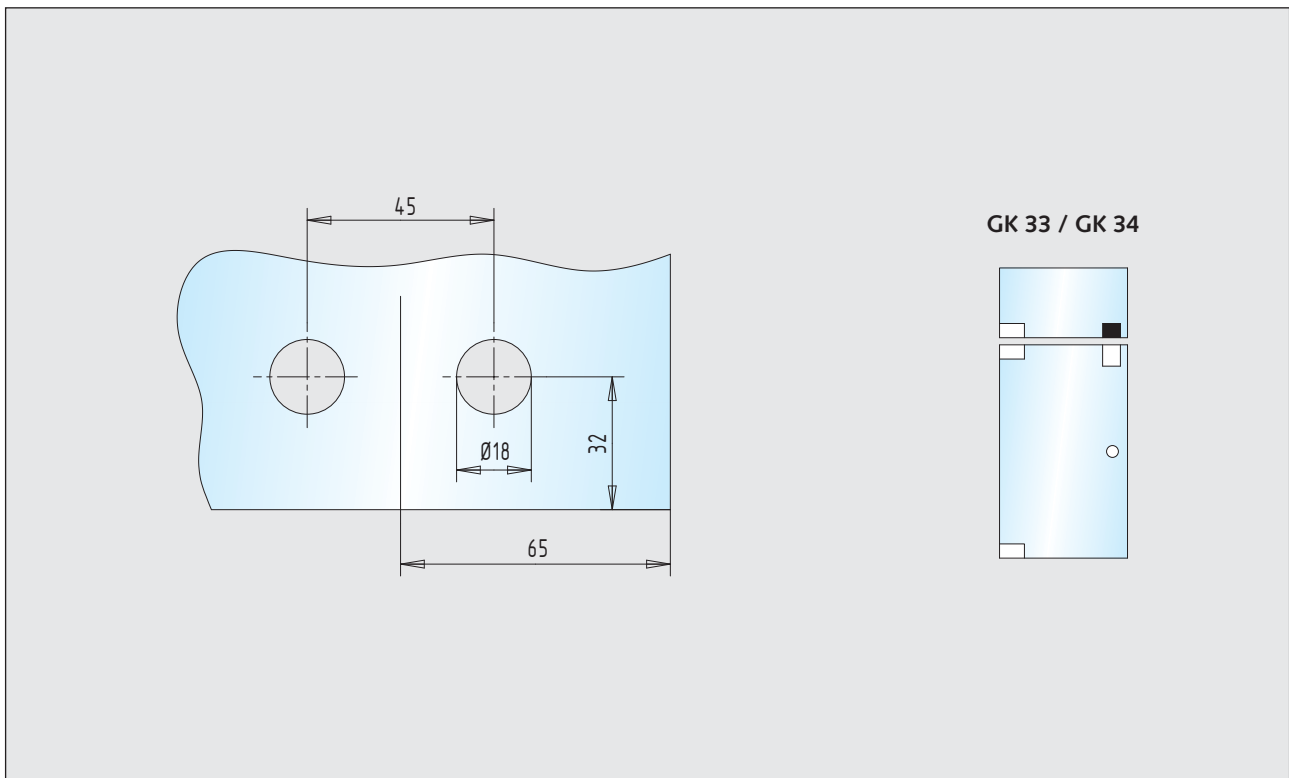
■ Eckschloss und Gegenkästen

Seite 263



Eckschloss / 15 mm freie Glaskante

32.300.0600.____ - 32.300.1300.____



Oberlicht-Gegenkasten

32.302.0600.____ - 32.304.1300.____

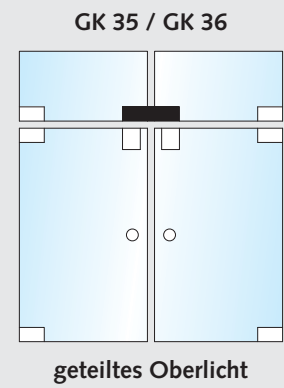
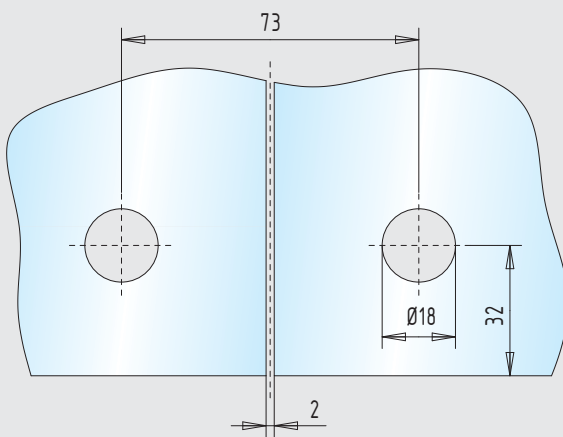
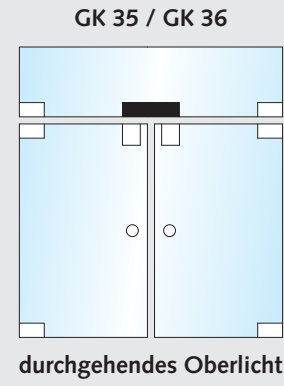
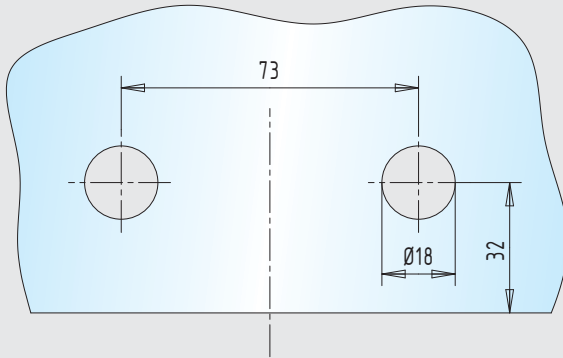


Glasbearbeitungen

■ Gegenkästen

Seite 263

12



doppelter Oberlicht-Gegenkasten

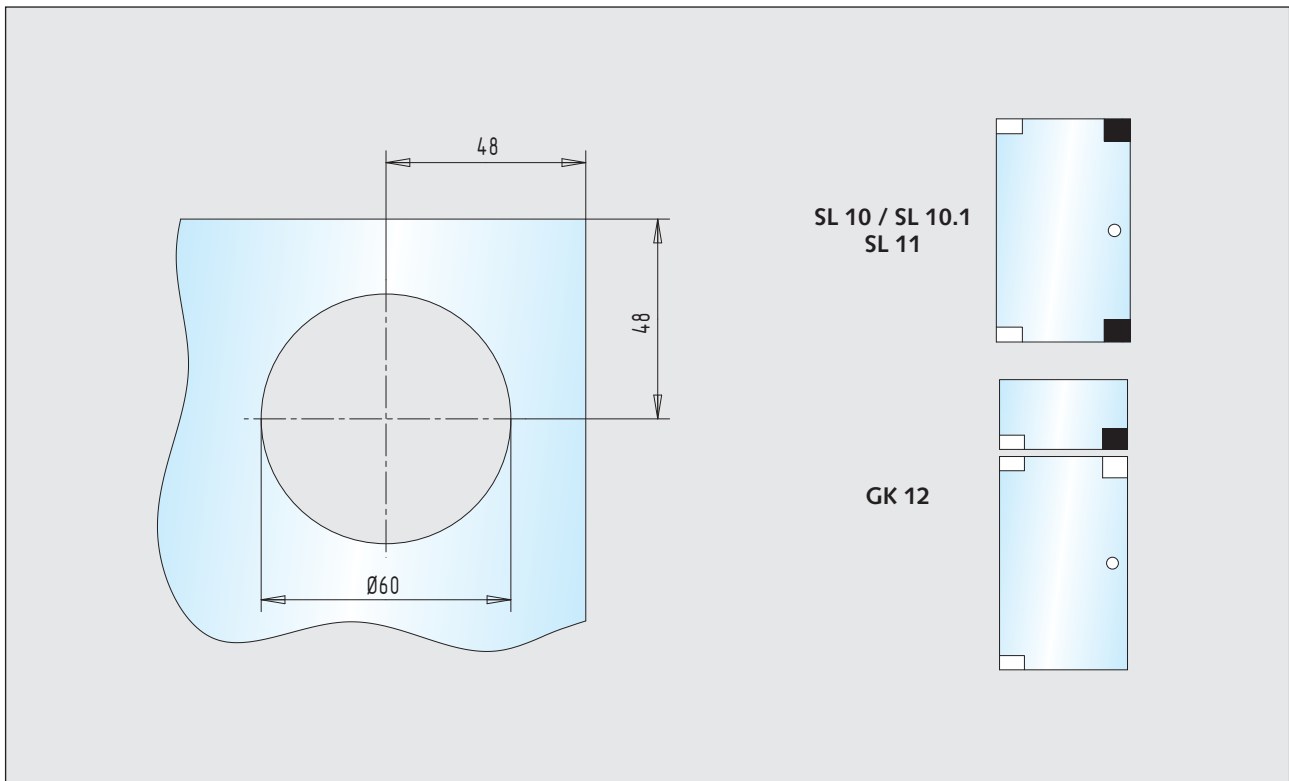
32.306.0600.____ - 32.308.1300.____



Glasbearbeitungen

■ Sicherheits-Schlösser und Gegenkästen

Seite 264

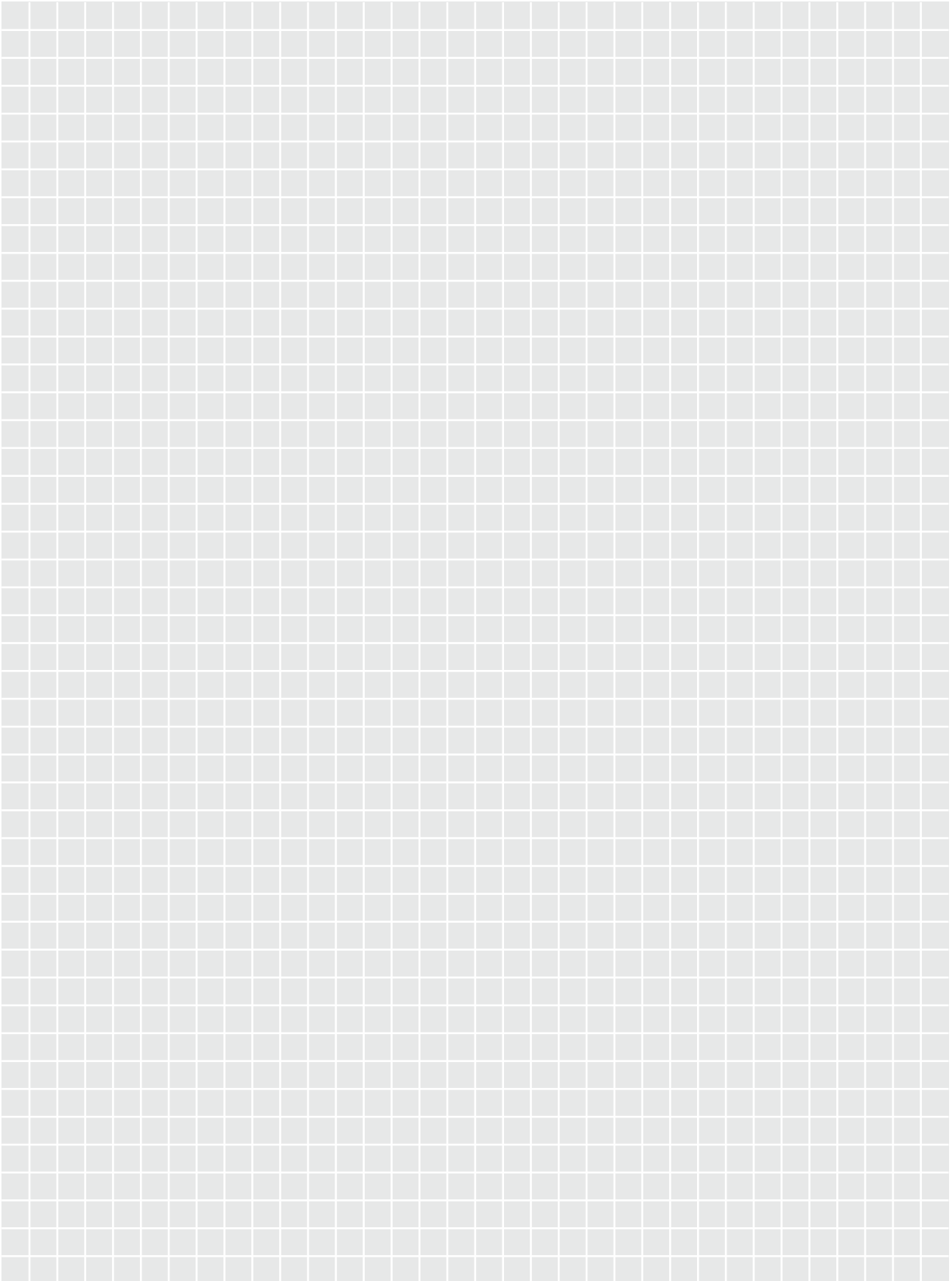


Sicherheits-Schloss
Gegenkasten

32.400.0600.____ - 32.404.1300.____
32.406.0600.____ - 32.406.1300.____



Notizen



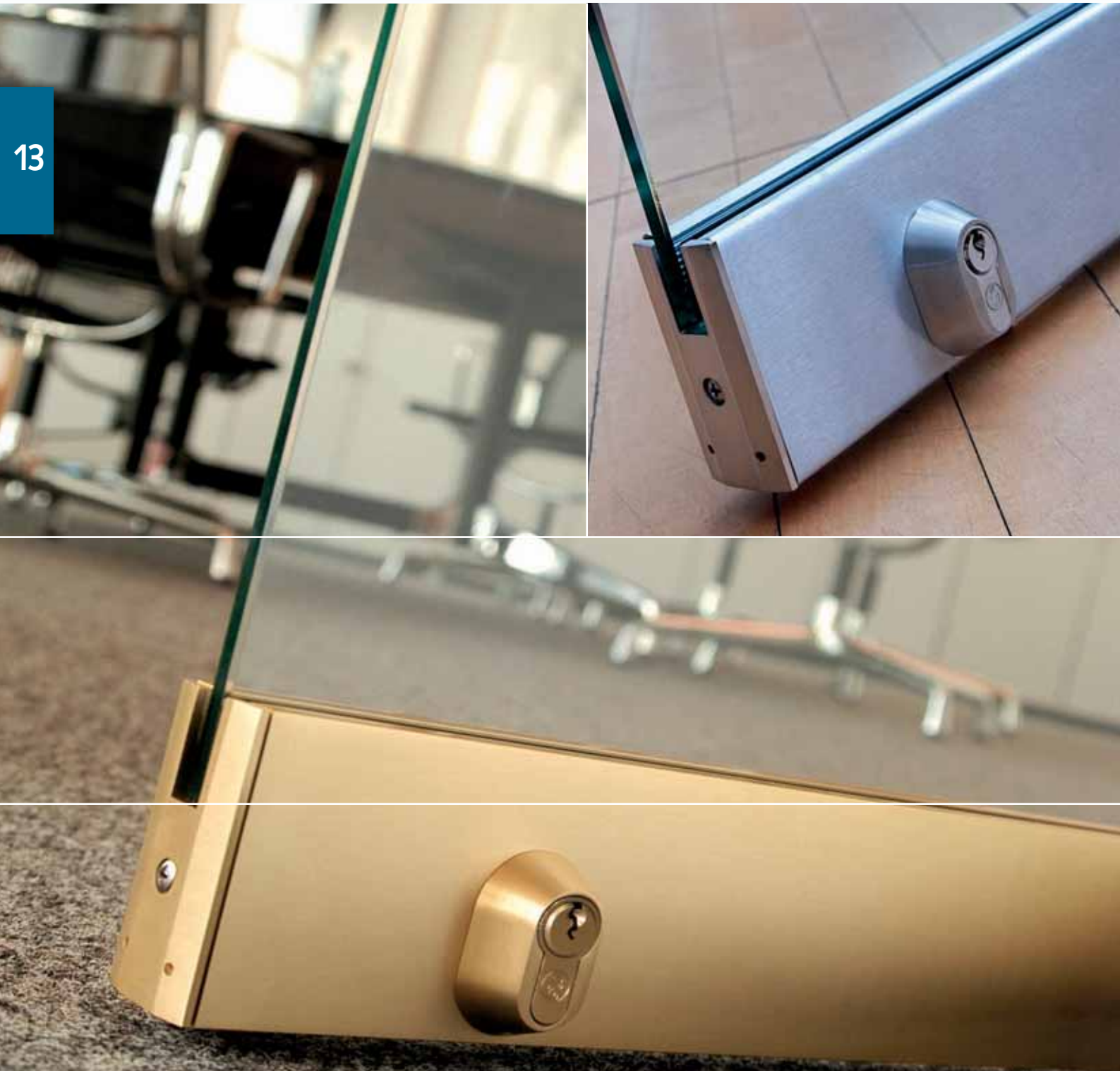
Pendeltür-Klemmschienen



Pendeltür-Klemmschienen

Die Lösung für schwere Türen.
Überzeugend in Qualität und Design.

13



INHALT



Technische Hinweise

286 - 289



Werkstoffe und Oberflächen

290

Produktinformation

Klemmschienen / 105 mm:

55/65 mm Drehpunkt 291 - 292

22/24 mm Drehpunkt 293

55/65 mm Drehpunkt (E-Öffner) 294 - 295

Klemmschienen / 76 mm:

55/65 mm Drehpunkt 296

22 mm Drehpunkt 297

Zubehör 298 - 299

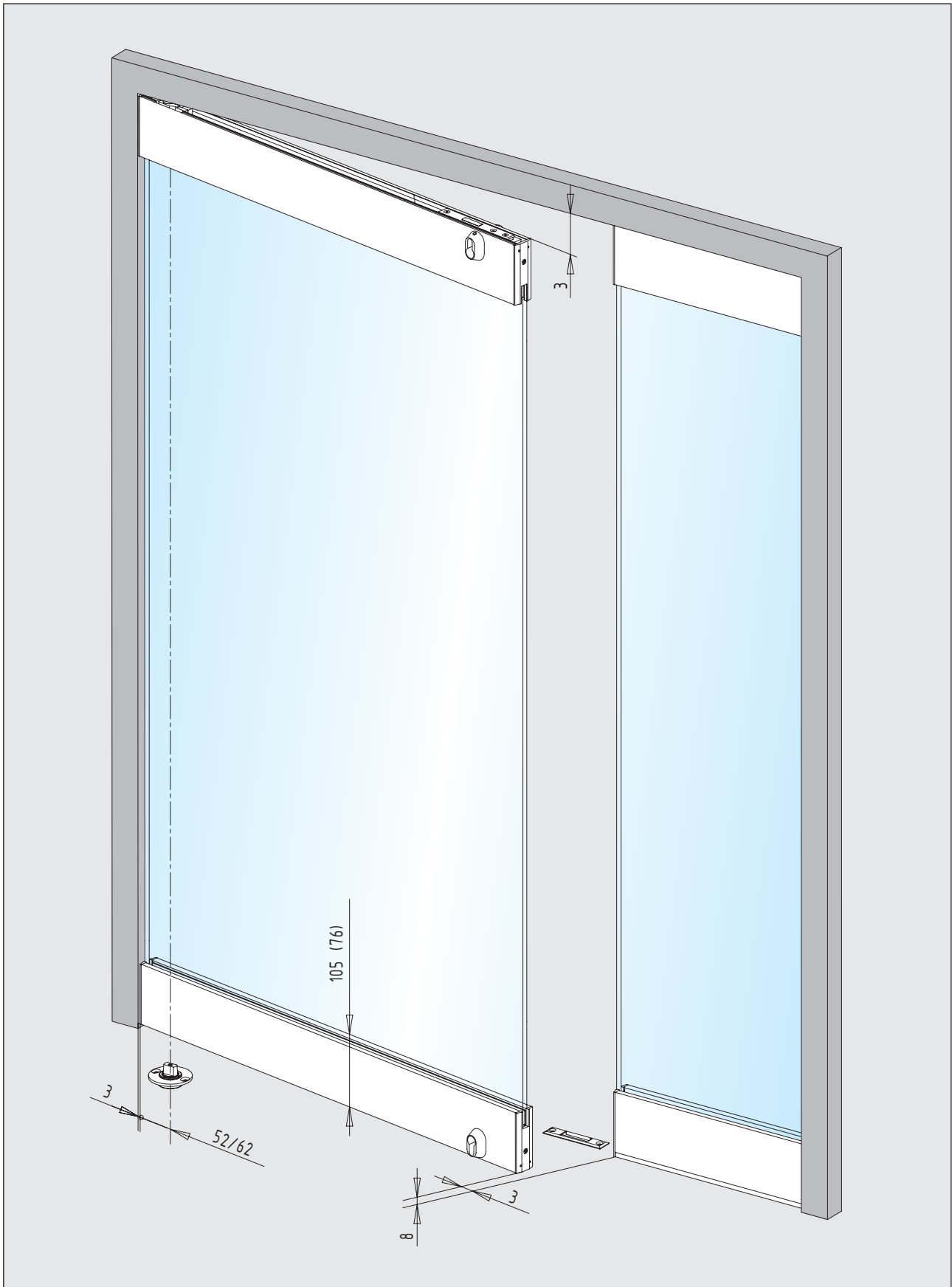
Seitenteilschienen 300 - 301





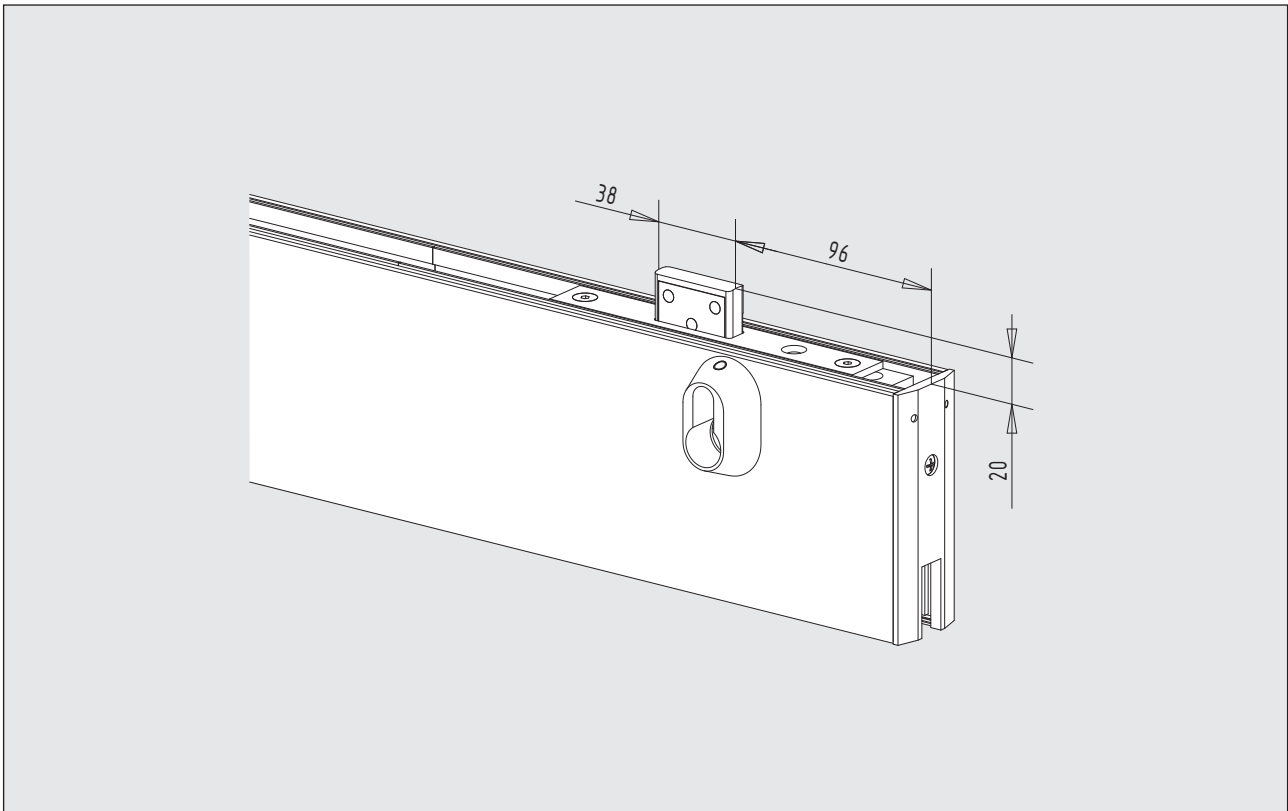
Technische Hinweise

13

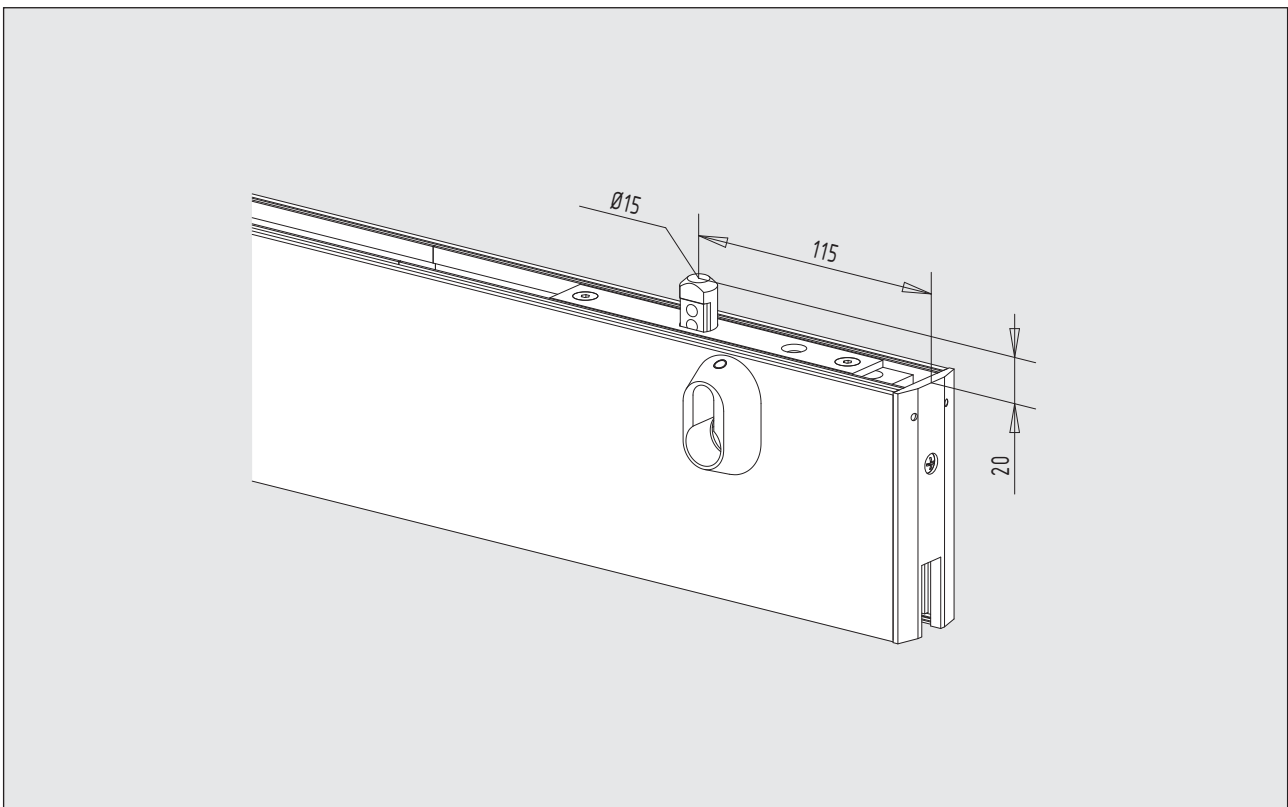




Technische Hinweise



obere Klemmschiene mit senkrecht schließendem Flachriegelschloss (1-tourig)

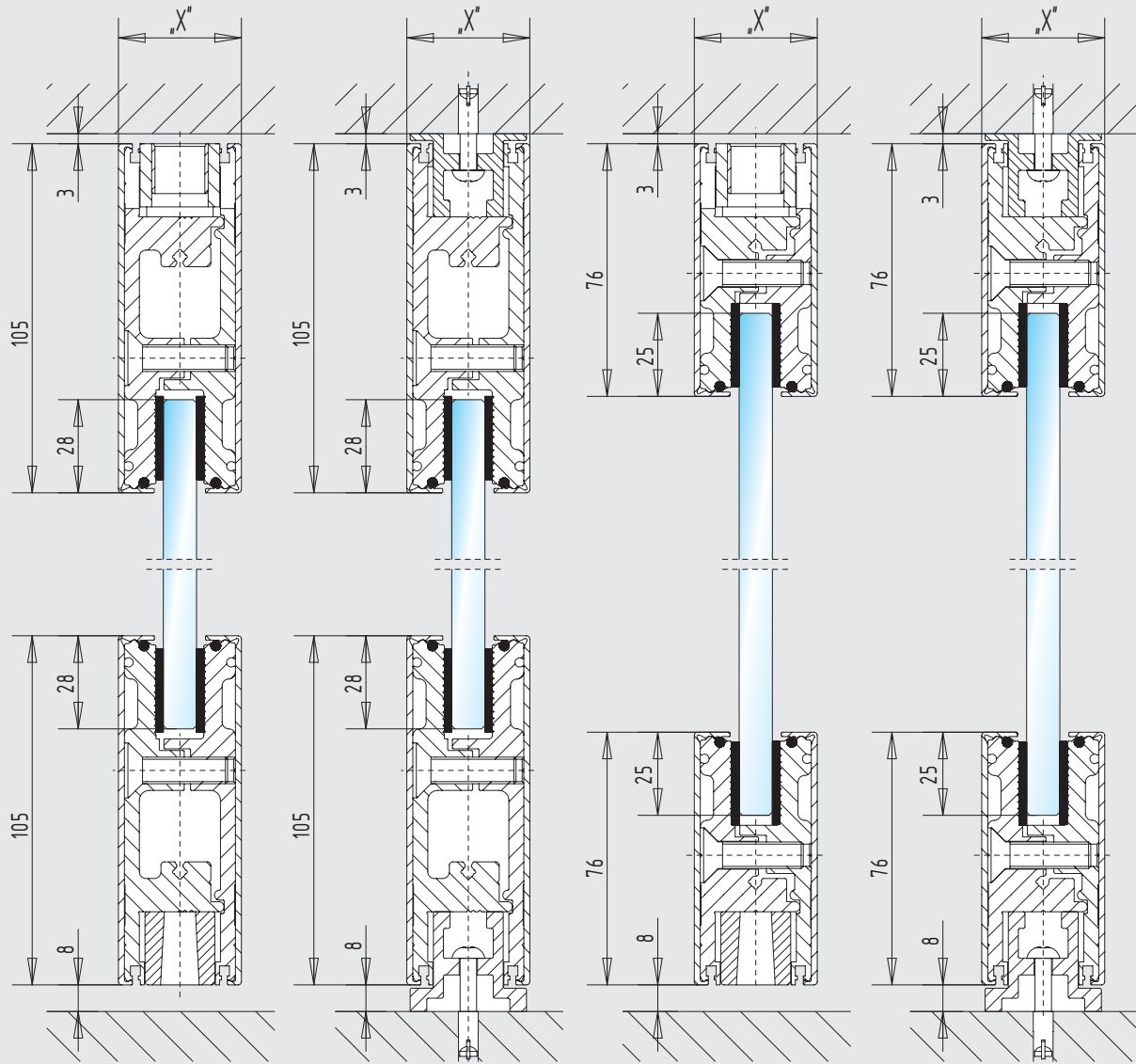


obere Klemmschiene mit senkrecht schließendem Rundriegelschloss (1-tourig)



Technische Hinweise

Schnittdarstellung



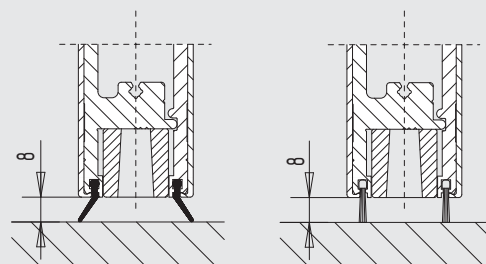
Klemmschienen (105 mm)

Seitenteilschienen (105 mm)

Klemmschienen (76 mm)

Seitenteilschienen (76 mm)

untere Klemmschiene
mit KS-Lippendichtungen



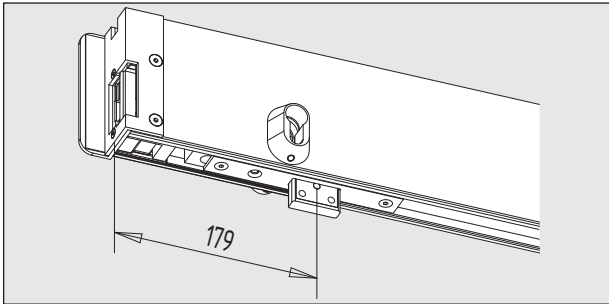
untere Klemmschiene
mit Dichtungsbürsten

Technische Hinweise

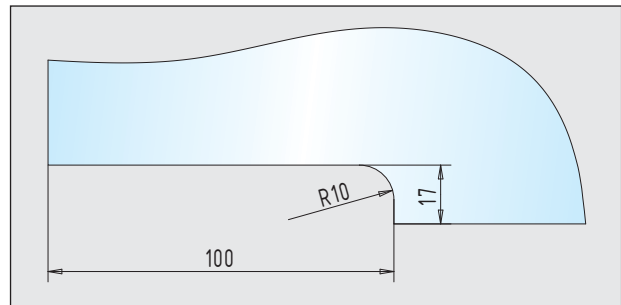
Angaben zur Gesamtstärke „X“

Türschienenhöhe	Glasstärke	Aluminium	Messing	Edelstahl
105 mm	8 / 10 / 12 mm	37 mm	35,5 mm	35,5 mm
105 mm	15 mm	40 mm	38,5 mm	38,5 mm
105 mm	19 mm	44 mm	42,5 mm	42,5 mm
76 mm	8 / 10 / 12 mm	37 mm	35,5 mm	35,5 mm

Hinweise zu Klemmschienen mit E-Öffner



Arbeitsstrom-Funktion: Die Tür kann nur während der Kontaktgabe geöffnet werden. Bei Stromausfall bleibt die Tür verschlossen.



Glasbearbeitung - Klemmschiene mit E-Öffner

Merkmale

- Verwendung bei 8 - 19 mm Glasstärke (Standard)
- 55/65 mm Drehpunkt als Standard verfügbar
- 22 mm Drehpunkt bei 8 - 15 mm Glasstärke (Standard)
- 24 mm Drehpunkt bei 19 mm Glasstärke (Standard)
- keine Glasbearbeitung notwendig (Ausnahme: E-Öffner)
- Abdeckbleche aus Aluminium, Messing und Edelstahl
- Grundprofil aus Aluminium
- Edelstahl-Schrauben M6/M8 (Anzugsmomente 10/16 Nm)
- durchgehende Dichtungsbürste / Lippendichtung möglich
- Prüfung mit über 1.000.000 Schließzyklen
- **max. Größe: 1.400 x 2.800 mm** (55/65 mm Drehpunkt)
max. Gewicht: 140 kg (untere und obere Klemmschiene)
- **max. Größe: 1.400 x 2.800 mm** (55/65 mm Drehpunkt)
max. Gewicht: 140 kg (untere Klemmschiene und oberer Klemmbeschlag)
- Profilzylinder mit 71 mm Länge notwendig
- bündiger Abschluss des Profilzylinders nach DIN 18257
- Bei Kombination einer unteren Klemmschiene und einem oberen Klemmbeschlag mit kurzem Drehpunktabstand bitten wir um Abstimmung mit unserem Hause.



Werkstoffe und Oberflächen

Werkstoffe	Oberflächen-Schlüssel	Klemmschienen / 105 mm	Klemmschienen / 76 mm
Aluminium	roh ... 105	●	●
	E4/C-0 silber ... 112	●	●
	RAL 9010 reinweiß ... 250	●	●
	RAL 9016 verkehrsweiß ... 255	●	●
	E4/S5/EV 5 goldfarbig ... 132	●	●
	E4/C 34 dunkelbronze ... 152	●	●
	E4/C 31 edelstahlfarbig ... 137	●	●
	Sondereloxal ... 199	●	●
	RAL-beschichtet ... 295	●	●
Messing	poliert ... 318	●	●
	matt gebürstet ... 328	●	●
Edelstahl	matt geschliffen ... 426	●	●
	poliert ... 416	●	●

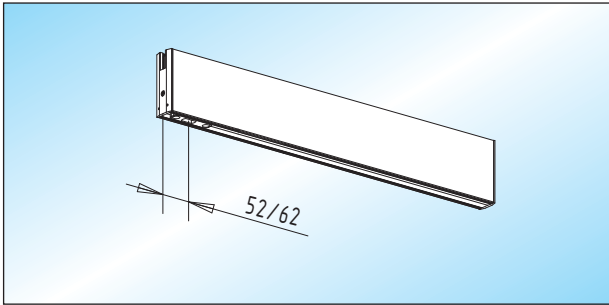
Hinweise:

Bei Verwendung der Klemmschienen mit Edelstahl-Abdeckblechen werden die Endabdeckungen in Messing geliefert. Die Oberfläche wird farblich den Abdeckblechen angepasst. Das Sockelprofil der Seitenteilschienen wird bei Verwendung von Messing- bzw. Edelstahl-Abdeckblechen in Aluminium (farblich angepasst) geliefert.



55/65 mm Drehpunkt

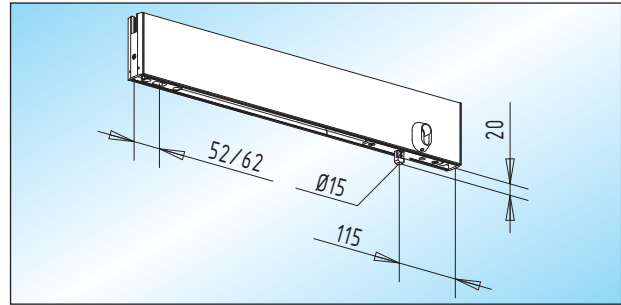
- **unten:** Achseinsatz für flachkonische Bodentürschließerachse
- **oben:** Achseinsatz für $\varnothing 15$ mm Achslagerbolzen



PS 10 / PS 20 - Klemmschiene (105 mm)
Klemmschiene ohne Schloss

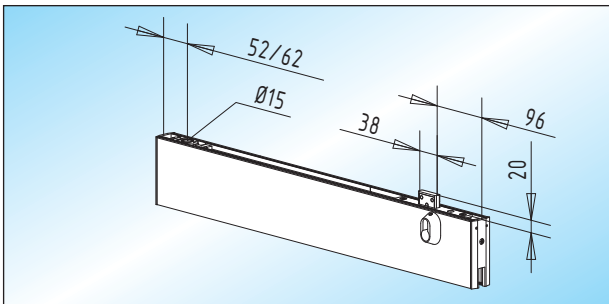
Glas	unten	oben
8 mm	33.100.0400. ___	33.200.0400. ___
10 mm	33.100.0900. ___	33.200.0900. ___
12 mm	33.100.1100. ___	33.200.1100. ___
15 mm	33.100.1200. ___	33.200.1200. ___
19 mm	33.100.1300. ___	33.200.1300. ___

- max. 1.400 mm Flügelbreite (Maß nach Angabe)



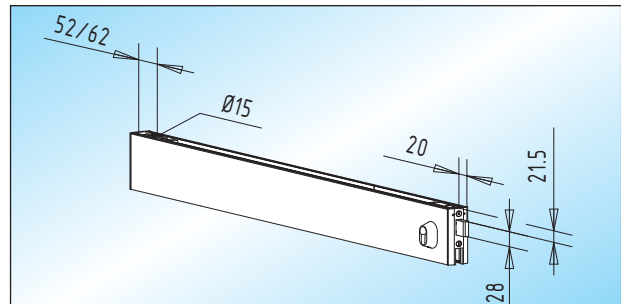
PS 12 / PS 22 - Klemmschiene (105 mm) / mit Schloss
Klemmschiene mit **senkrecht** schließendem Rundriegelschloss

Glas	unten	oben
8 mm	33.104.0400. ___	33.204.0400. ___
10 mm	33.104.0900. ___	33.204.0900. ___
12 mm	33.104.1100. ___	33.204.1100. ___
15 mm	33.104.1200. ___	33.204.1200. ___
19 mm	33.104.1300. ___	33.204.1300. ___



PS 11 / PS 21 - Klemmschiene (105 mm) / mit Schloss
Klemmschiene mit **senkrecht** schließendem Flachriegelschloss

Glas	unten	oben
8 mm	33.102.0400. ___	33.202.0400. ___
10 mm	33.102.0900. ___	33.202.0900. ___
12 mm	33.102.1100. ___	33.202.1100. ___
15 mm	33.102.1200. ___	33.202.1200. ___
19 mm	33.102.1300. ___	33.202.1300. ___



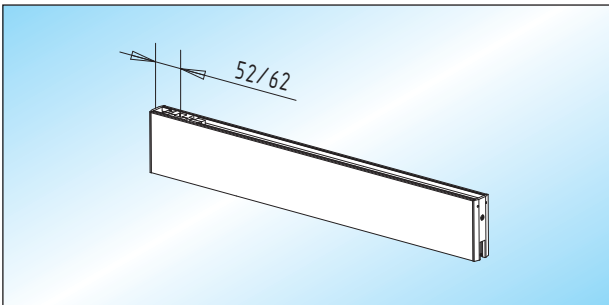
PS 14 / PS 24 - Klemmschiene (105 mm) / mit Schloss
Klemmschiene mit **waagrecht** schließendem Flachriegelschloss

Glas	unten	oben
8 mm	33.106.0400. ___	33.206.0400. ___
10 mm	33.106.0900. ___	33.206.0900. ___
12 mm	33.106.1100. ___	33.206.1100. ___
15 mm	33.106.1200. ___	33.206.1200. ___
19 mm	33.106.1300. ___	33.206.1300. ___



55/65 mm Drehpunkt

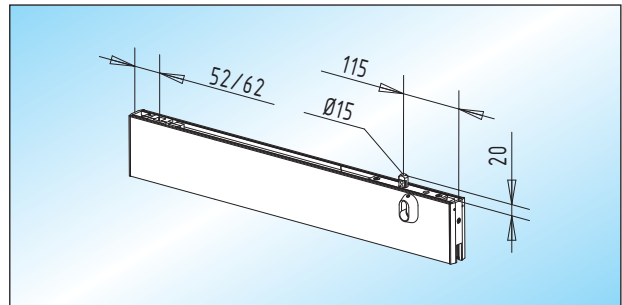
- oben: Achseinsatz für Rahmentürschließer (RTS)
- max. 1.200 mm Flügelbreite (Maß nach Angabe)



PS 20.1 - Klemmschiene (105 mm - RTS)

Klemmschiene ohne Schloss,
für Rahmentürschließer (RTS)

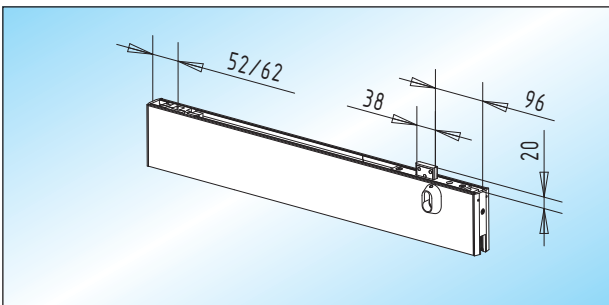
Glas	
8 mm	33.210.0400. ___
10 mm	33.210.0900. ___
12 mm	33.210.1100. ___
15 mm	33.210.1200. ___
19 mm	33.210.1300. ___



PS 22.1 - Klemmschiene (105 mm - RTS) / mit Schloss

Klemmschiene mit **senkrecht** schließendem
Rundriegelschloss, für Rahmentürschließer (RTS)

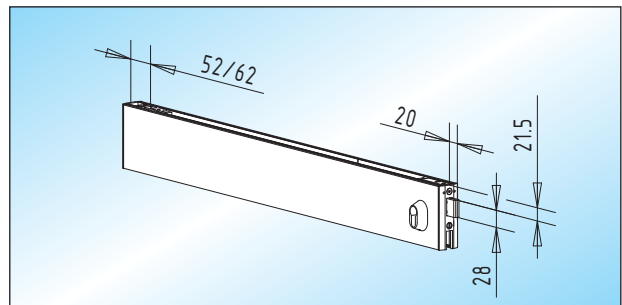
Glas	
8 mm	33.214.0400. ___
10 mm	33.214.0900. ___
12 mm	33.214.1100. ___
15 mm	33.214.1200. ___
19 mm	33.214.1300. ___



PS 21.1 - Klemmschiene (105 mm - RTS) / mit Schloss

Klemmschiene mit **senkrecht** schließendem
Flachriegelschloss, für Rahmentürschließer (RTS)

Glas	
8 mm	33.212.0400. ___
10 mm	33.212.0900. ___
12 mm	33.212.1100. ___
15 mm	33.212.1200. ___
19 mm	33.212.1300. ___



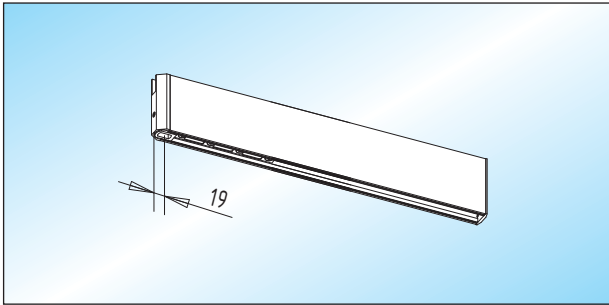
PS 24.1 - Klemmschiene (105 mm - RTS) / mit Schloss

Klemmschiene mit **waagrecht** schließendem
Flachriegelschloss, für Rahmentürschließer (RTS)

Glas	
8 mm	33.216.0400. ___
10 mm	33.216.0900. ___
12 mm	33.216.1100. ___
15 mm	33.216.1200. ___
19 mm	33.216.1300. ___

22/24 mm Drehpunkt

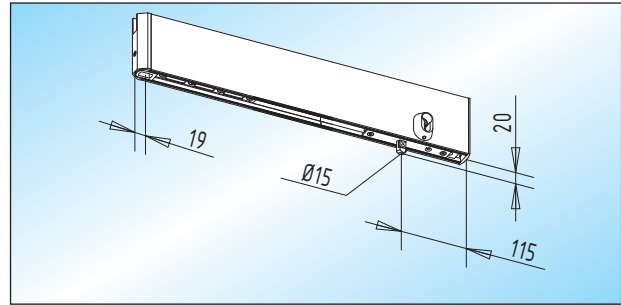
- **unten:** Achseinsatz für flachkonische Bodentürschließerachse
- **oben:** Achseinsatz für $\varnothing 15$ mm Achslagerbolzen



PS 10.2 / PS 20.2 - Klemmschiene (105 mm)
 Klemmschiene ohne Schloss

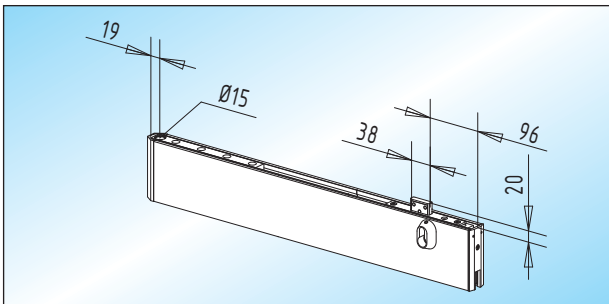
Glas	unten	oben
8 mm	33.120.0400.____	33.220.0400.____
10 mm	33.120.0900.____	33.220.0900.____
12 mm	33.120.1100.____	33.220.1100.____
15 mm	33.120.1200.____	33.220.1200.____
19 mm	33.120.1300.____	33.220.1300.____

- max. 1.400 mm Flügelbreite (Maß nach Angabe)



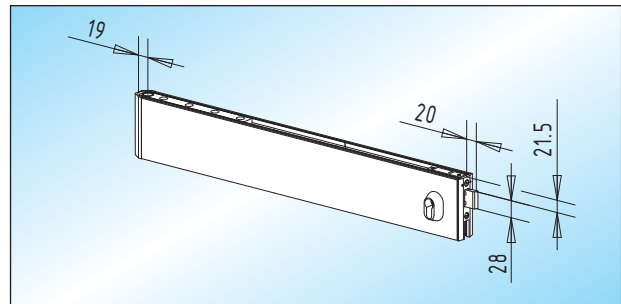
PS 12.2 / PS 22.2 - Klemmschiene (105 mm) / mit Schloss
 Klemmschiene mit **senkrecht** schließendem
Rundriegelschloss

Glas	unten	oben
8 mm	33.124.0400.____	33.224.0400.____
10 mm	33.124.0900.____	33.224.0900.____
12 mm	33.124.1100.____	33.224.1100.____
15 mm	33.124.1200.____	33.224.1200.____
19 mm	33.124.1300.____	33.224.1300.____



PS 11.2 / PS 21.2 - Klemmschiene (105 mm) / mit Schloss
 Klemmschiene mit **senkrecht** schließendem
Flachriegelschloss

Glas	unten	oben
8 mm	33.122.0400.____	33.222.0400.____
10 mm	33.122.0900.____	33.222.0900.____
12 mm	33.122.1100.____	33.222.1100.____
15 mm	33.122.1200.____	33.222.1200.____
19 mm	33.122.1300.____	33.222.1300.____



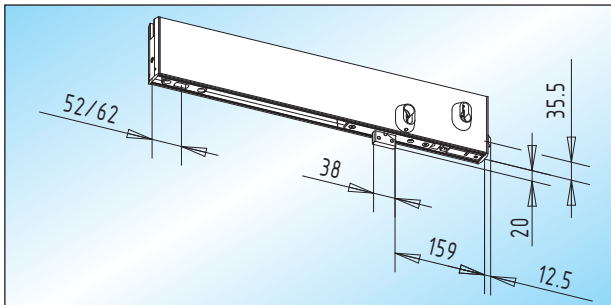
PS 14.2 / PS 24.2 - Klemmschiene (105 mm) / mit Schloss
 Klemmschiene mit **waagrecht** schließendem
Flachriegelschloss

Glas	unten	oben
8 mm	33.126.0400.____	33.226.0400.____
10 mm	33.126.0900.____	33.226.0900.____
12 mm	33.126.1100.____	33.226.1100.____
15 mm	33.126.1200.____	33.226.1200.____
19 mm	33.126.1300.____	33.226.1300.____



55/65 mm Drehpunkt (für E-Öffner)

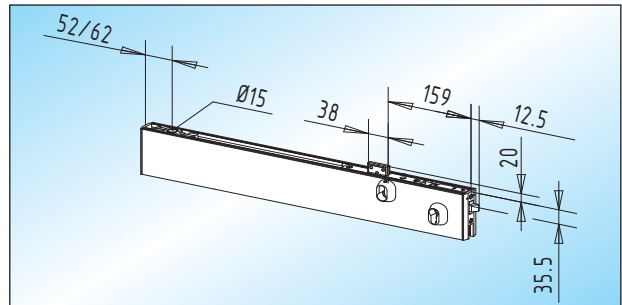
- **unten:** Achseinsatz für flachkonische Bodentürschließerachse
- **oben:** Achseinsatz für $\varnothing 15$ mm Achslagerbolzen



PS 11.3 - untere Klemmschiene (105 mm)
untere Klemmschiene mit **senkrecht** schließendem **Flachriegelschloss**

Glas	links	rechts
8 mm	33.132.0410. ___	33.132.0420. ___
10 mm	33.132.0910. ___	33.132.0920. ___
12 mm	33.132.1110. ___	33.132.1120. ___
15 mm	33.132.1210. ___	33.132.1220. ___

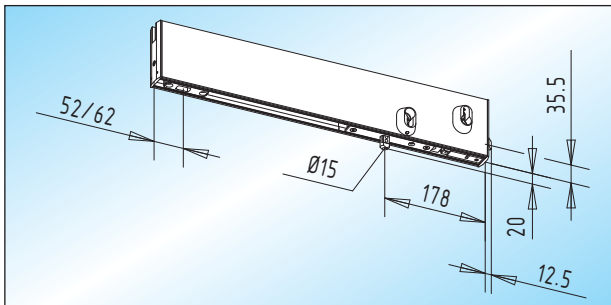
- mit waagrecht schließendem PZ-Fallenschloss (für E-Öffner)
- max. 1.400 mm Flügelbreite (**Maß nach Angabe**)



PS 21.3 - obere Klemmschiene (105 mm)
obere Klemmschiene mit **senkrecht** schließendem **Flachriegelschloss**

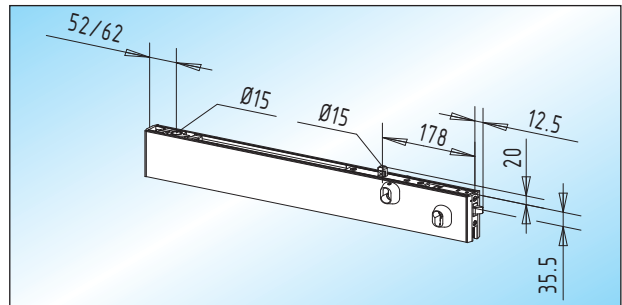
Glas	links	rechts
8 mm	33.232.0410. ___	33.232.0420. ___
10 mm	33.232.0910. ___	33.232.0920. ___
12 mm	33.232.1110. ___	33.232.1120. ___
15 mm	33.232.1210. ___	33.232.1220. ___

13



PS 12.3 - untere Klemmschiene (105 mm)
untere Klemmschiene mit **senkrecht** schließendem **Rundriegelschloss**

Glas	links	rechts
8 mm	33.134.0410. ___	33.134.0420. ___
10 mm	33.134.0910. ___	33.134.0920. ___
12 mm	33.134.1110. ___	33.134.1120. ___
15 mm	33.134.1210. ___	33.134.1220. ___

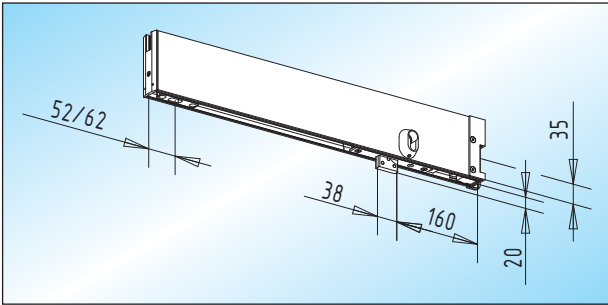


PS 22.3 - obere Klemmschiene (105 mm)
obere Klemmschiene mit **senkrecht** schließendem **Rundriegelschloss**

Glas	links	rechts
8 mm	33.234.0410. ___	33.234.0420. ___
10 mm	33.234.0910. ___	33.234.0920. ___
12 mm	33.234.1110. ___	33.234.1120. ___
15 mm	33.234.1210. ___	33.234.1220. ___

55/65 mm Drehpunkt (mit E-Öffner)

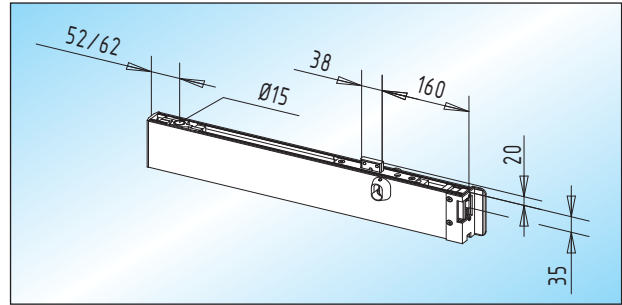
- **unten:** Achseinsatz für flachkonische Bodentürschließerachse
- **oben:** Achseinsatz für $\varnothing 15$ mm Achslagerbolzen



PS 11.4 - untere Klemmschiene (105 mm)
 untere Klemmschiene mit **senkrecht** schließendem
Flachriegelschloss

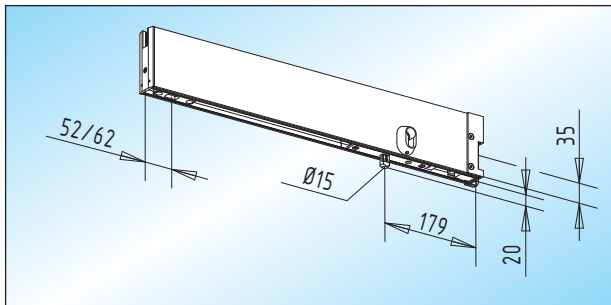
Glas	links	rechts
8 mm	33.142.0410. ___	33.142.0420. ___
10 mm	33.142.0910. ___	33.142.0920. ___
12 mm	33.142.1110. ___	33.142.1120. ___
15 mm	33.142.1210. ___	33.142.1220. ___

- **mit E-Öffner** (Arbeitsstrom) und Anschlag
- max. 1.400 mm Flügelbreite (**Maß nach Angabe**)
- **Glasbearbeitung beachten!**



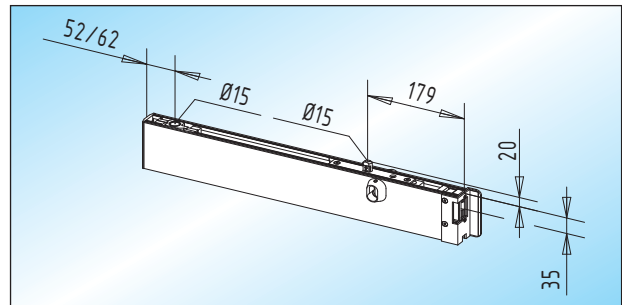
PS 21.4 - obere Klemmschiene (105 mm)
 obere Klemmschiene mit **senkrecht** schließendem
Flachriegelschloss

Glas	links	rechts
8 mm	33.242.0410. ___	33.242.0420. ___
10 mm	33.242.0910. ___	33.242.0920. ___
12 mm	33.242.1110. ___	33.242.1120. ___
15 mm	33.242.1210. ___	33.242.1220. ___



PS 12.4 - untere Klemmschiene (105 mm)
 untere Klemmschiene mit **senkrecht** schließendem
Rundriegelschloss

Glas	links	rechts
8 mm	33.144.0410. ___	33.144.0420. ___
10 mm	33.144.0910. ___	33.144.0920. ___
12 mm	33.144.1110. ___	33.144.1120. ___
15 mm	33.144.1210. ___	33.144.1220. ___



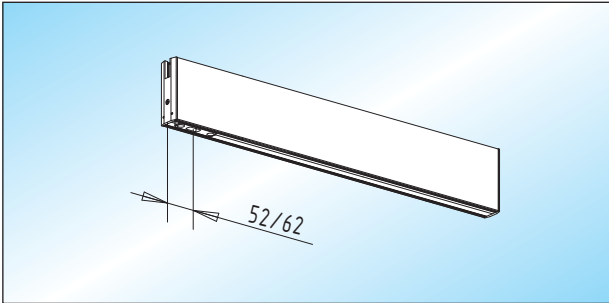
PS 22.4 - obere Klemmschiene (105 mm)
 obere Klemmschiene mit **senkrecht** schließendem
Rundriegelschloss

Glas	links	rechts
8 mm	33.244.0410. ___	33.244.0420. ___
10 mm	33.244.0910. ___	33.244.0920. ___
12 mm	33.244.1110. ___	33.244.1120. ___
15 mm	33.244.1210. ___	33.244.1220. ___



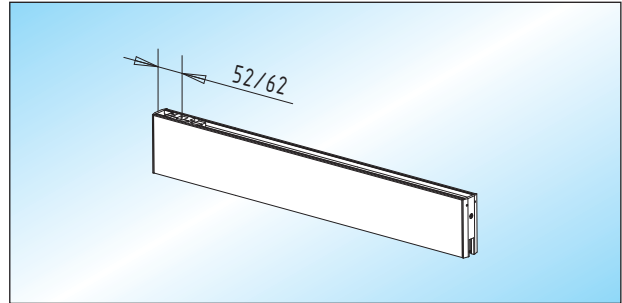
55/65 mm Drehpunkt

- **unten:** Achseinsatz für flachkonische Bodentürschließerachse
- **oben:** Achseinsatz für ø 15 mm Achslagerbolzen
- max. 1.400 mm Flügelbreite (**Maß nach Angabe**)



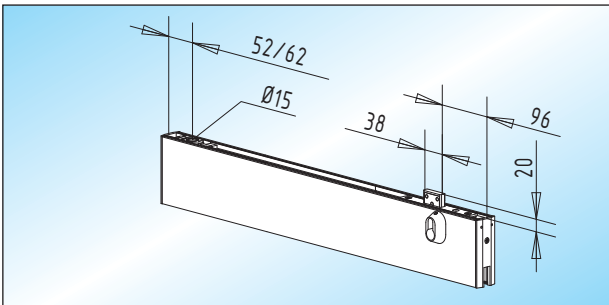
PS 15 / PS 25 - Klemmschiene (76 mm)
Klemmschiene ohne Schloss

Glas	unten	oben
8 mm	33.300.0400. ___	33.400.0400. ___
10 mm	33.300.0900. ___	33.400.0900. ___
12 mm	33.300.1100. ___	33.400.1100. ___



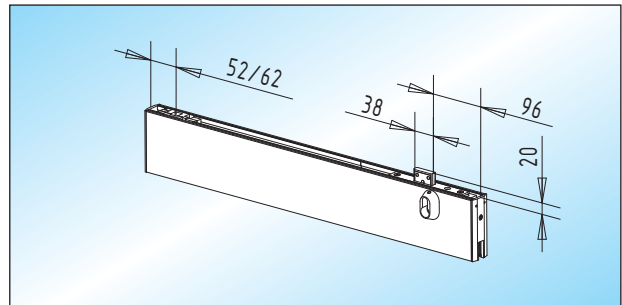
PS 25.1 - Klemmschiene (76 mm - RTS)
Klemmschiene ohne Schloss, für Rahmentürschließer (RTS)

Glas	
8 mm	33.410.0400. ___
10 mm	33.410.0900. ___
12 mm	33.410.1100. ___



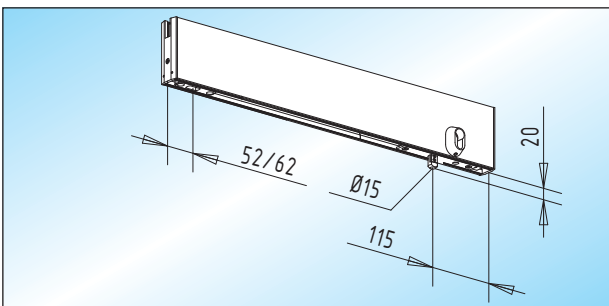
PS 16 / PS 26 - Klemmschiene (76 mm) / mit Schloss
Klemmschiene mit **senkrecht** schließendem **Flachriegelschloss**

Glas	unten	oben
8 mm	33.302.0400. ___	33.402.0400. ___
10 mm	33.302.0900. ___	33.402.0900. ___
12 mm	33.302.1100. ___	33.402.1100. ___



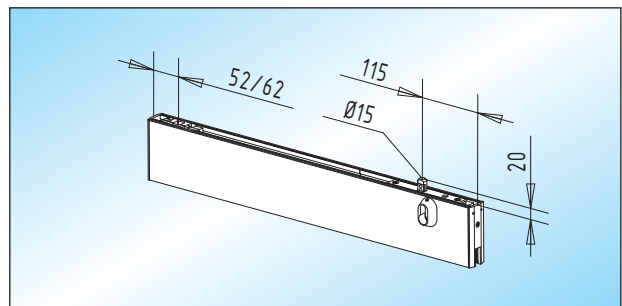
PS 26.1 - Klemmschiene (76 mm - RTS) / mit Schloss
Klemmschiene mit **senkrecht** schließendem **Flachriegelschloss**, für Rahmentürschließer (RTS)

Glas	
8 mm	33.412.0400. ___
10 mm	33.412.0900. ___
12 mm	33.412.1100. ___



PS 17 / PS 27 - Klemmschiene (76 mm) / mit Schloss
Klemmschiene mit **senkrecht** schließendem **Rundriegelschloss**

Glas	unten	oben
8 mm	33.304.0400. ___	33.404.0400. ___
10 mm	33.304.0900. ___	33.404.0900. ___
12 mm	33.304.1100. ___	33.404.1100. ___

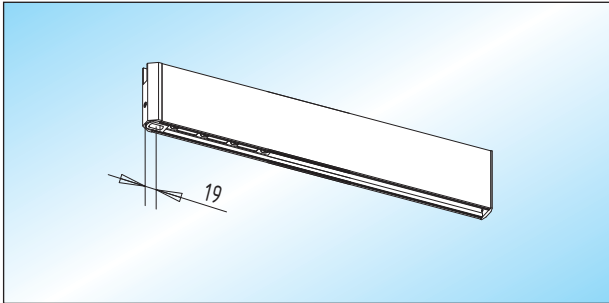


PS 27.1 - Klemmschiene (76 mm - RTS) / mit Schloss
Klemmschiene mit **senkrecht** schließendem **Rundriegelschloss**, für Rahmentürschließer (RTS)

Glas	
8 mm	33.414.0400. ___
10 mm	33.414.0900. ___
12 mm	33.414.1100. ___

22 mm Drehpunkt

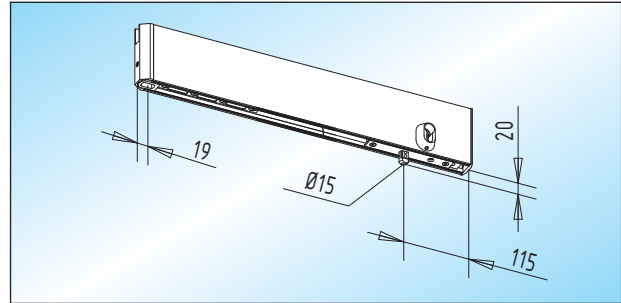
- **unten:** Achseinsatz für flachkonische Bodentürschließerachse
- **oben:** Achseinsatz für $\varnothing 15$ mm Achslagerbolzen



PS 15.2 / PS 25.2 - Klemmschiene (76 mm)
 Klemmschiene ohne Schloss

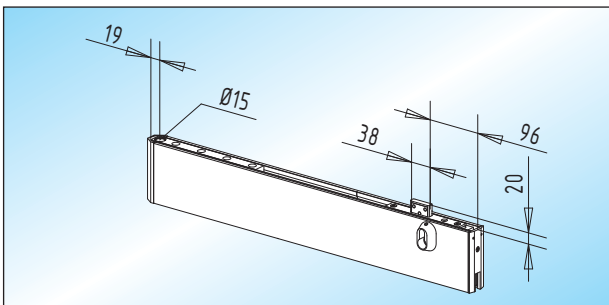
Glas	unten	oben
8 mm	33.320.0400.____	33.420.0400.____
10 mm	33.320.0900.____	33.420.0900.____
12 mm	33.320.1100.____	33.420.1100.____

- max. 1.400 mm Flügelbreite (Maß nach Angabe)



PS 17.2 / PS 27.2 - Klemmschiene (76 mm) / mit Schloss
 Klemmschiene mit **senkrecht** schließendem
Rundriegelschloss

Glas	unten	oben
8 mm	33.324.0400.____	33.424.0400.____
10 mm	33.324.0900.____	33.424.0900.____
12 mm	33.324.1100.____	33.424.1100.____

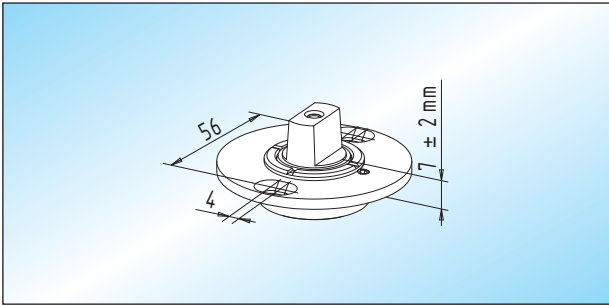


PS 16.2 / PS 26.2 - Klemmschiene (76 mm) / mit Schloss
 Klemmschiene mit **senkrecht** schließendem
Flachriegelschloss

Glas	unten	oben
8 mm	33.322.0400.____	33.422.0400.____
10 mm	33.322.0900.____	33.422.0900.____
12 mm	33.322.1100.____	33.422.1100.____

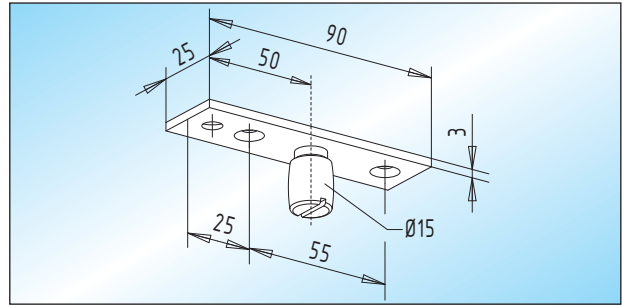


Zubehör



PT 11 - Bodenlager
höhenverstellbares, verzinktes Bodenlager

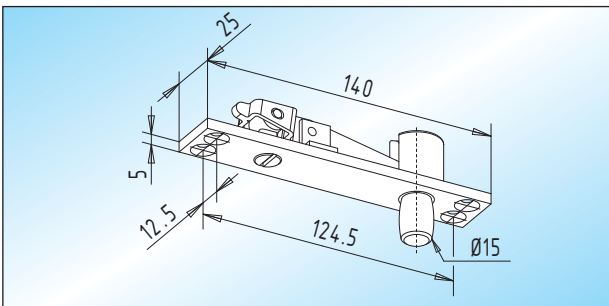
30.122.0000.010



PT 24 - oberes Drehlager
oberes Drehlager mit Anschraubplatte in Edelstahl

30.126.0000.426

13

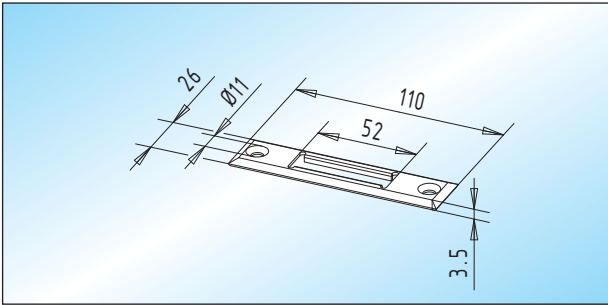


PT 21 - oberes Drehlager / verstellbar
oberes, verzinktes Drehlager mit verstellbarem Zapfen
und Anschraubplatte

30.124.0000.010

Zubehör

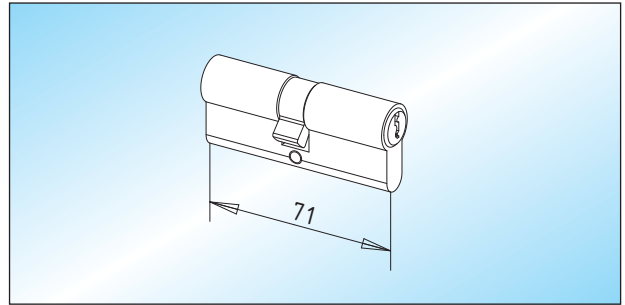
■ Dichtungen max. 3.000 mm Länge



Schließblech

Schließblech mit Schrauben und Dübeln
 Lieferbar in Messing und Edelstahl!

32.600.0000.



Profilzylinder

matt vernickelter Messing-Profilzylinder / DIN 18252,
 71 mm lang, mit 3 Schlüsseln

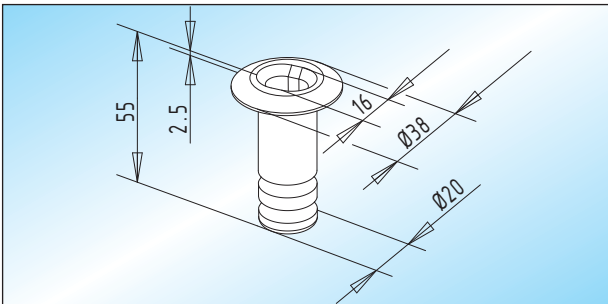
Schließung

verschiedenschließend

26.530.0000.325

gleichschließend

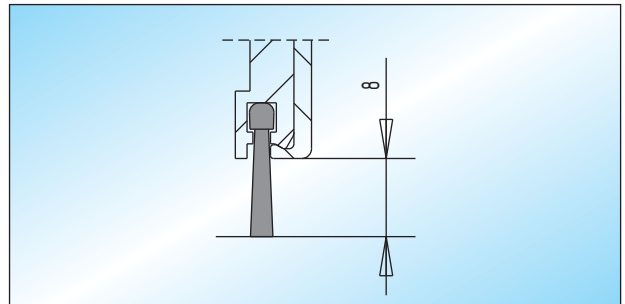
26.532.0000.325



Bodenbuchse

verzinkte Messing-Bodenbuchse für Rundriegel bis \varnothing 15 mm

32.610.0000.310



Dichtungsbürste

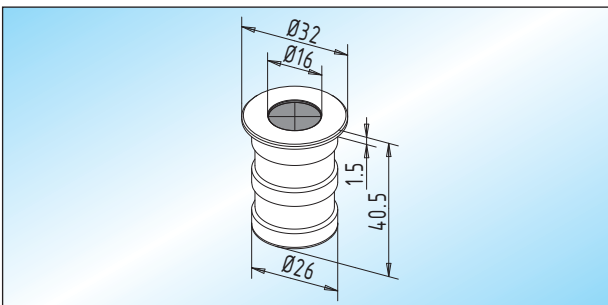
untere / obere Dichtungsbürste

Lagerlänge:

33.500.0000.505

Fixlänge:

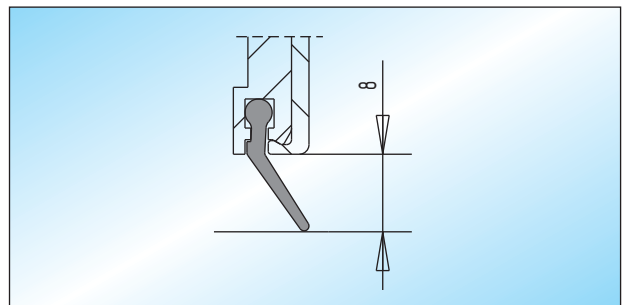
33.502.0000.505



Bodenbuchse / Staubverschluss

Bodenbuchse mit federndem Staubverschluss und Edelstahl-
 Abdeckring, für Rundriegel bis \varnothing 15 mm, in nicht rostender
 Ausführung

32.612.0000.426



Kunststoff-Lippendichtung

untere / obere KS-Lippendichtung

Lagerlänge:

33.504.0000.505

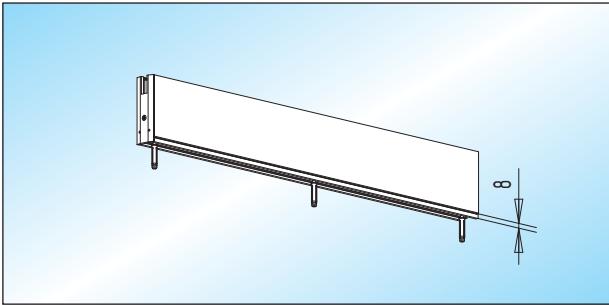
Fixlänge:

33.506.0000.505



Seitenteilschienen

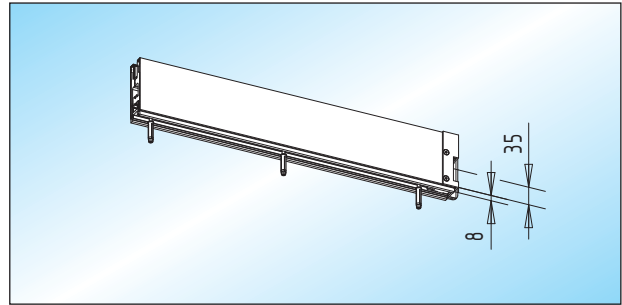
- max. 6.000 mm Länge (**Maß nach Angabe**)
- Abdeckbleche aus Aluminium max. 6.000 mm Länge



SK 10 - untere Seitenteilschiene (105 mm)
untere Seitenteilschiene mit 8 mm Sockelprofil

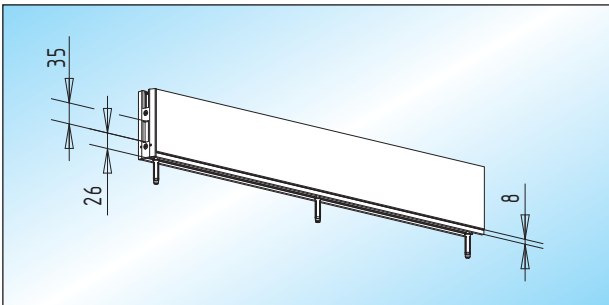
Glas	
8 mm	33.600.0400. ___
10 mm	33.600.0900. ___
12 mm	33.600.1100. ___
15 mm	33.600.1200. ___
19 mm	33.600.1300. ___

- Abdeckbleche aus Messing / Edelstahl max. 2.000 mm Länge



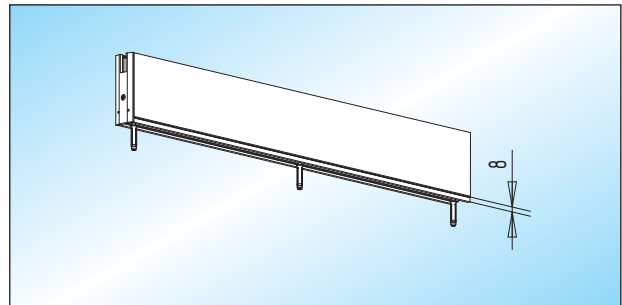
SK 12 - untere Seitenteilschiene (105 mm)
untere Seitenteilschiene mit **E-Öffner** (Arbeitsstrom) und Anschlag, mit 8 mm Sockelprofil.
Glasbearbeitung: Seite 289

Glas	links	rechts
8 mm	33.604.0410. ___	33.604.0420. ___
10 mm	33.604.0910. ___	33.604.0920. ___
12 mm	33.604.1110. ___	33.604.1120. ___
15 mm	33.604.1210. ___	33.604.1220. ___



SK 11 - untere Seitenteilschiene (105 mm)
untere Seitenteilschiene **mit Gegenkasten** für waagrecht schließendes Flachriegelschloss, mit 8 mm Sockelprofil

Glas	
8 mm	33.602.0400. ___
10 mm	33.602.0900. ___
12 mm	33.602.1100. ___
15 mm	33.602.1200. ___
19 mm	33.602.1300. ___



SK 15 - untere Seitenteilschiene (76 mm)
untere Seitenteilschiene mit 8 mm Sockelprofil

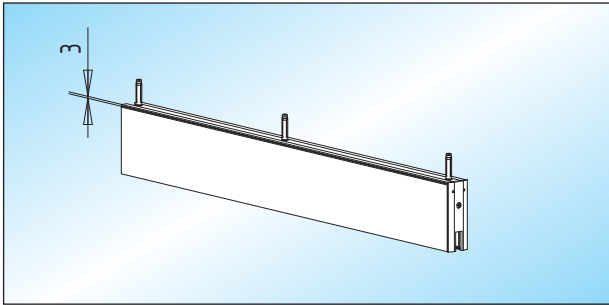
Glas	
8 mm	33.800.0400. ___
10 mm	33.800.0900. ___
12 mm	33.800.1100. ___

13



Seitenteilschienen

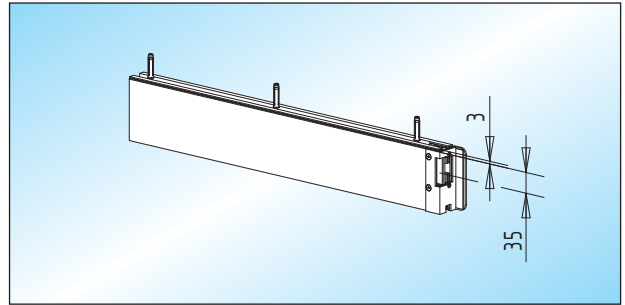
- max. 6.000 mm Länge (**Maß nach Angabe**)
- Abdeckbleche aus Aluminium max. 6.000 mm Länge



SK 20 - obere Seitenteilschiene (105 mm)
 obere Seitenteilschiene mit 3 mm Ausgleichsprofil

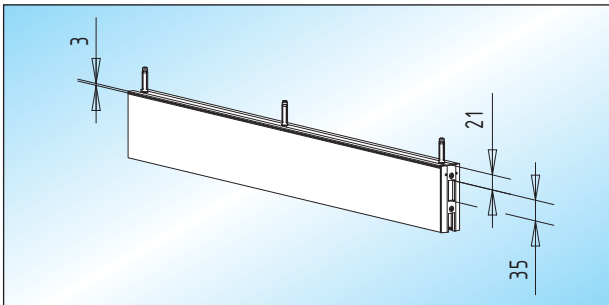
Glas	
8 mm	33.700.0400.____
10 mm	33.700.0900.____
12 mm	33.700.1100.____
15 mm	33.700.1200.____
19 mm	33.700.1300.____

- Abdeckbleche aus Messing / Edelstahl max. 2.000 mm Länge



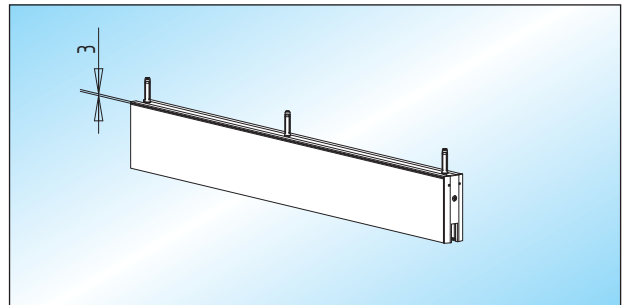
SK 22 - obere Seitenteilschiene (105 mm)
 obere Seitenteilschiene **mit E-Öffner** (Arbeitsstrom) und Anschlag, mit 3 mm Ausgleichsprofil.
Glasbearbeitung: Seite 289

Glas	links	rechts
8 mm	33.704.0410.____	33.704.0420.____
10 mm	33.704.0910.____	33.704.0920.____
12 mm	33.704.1110.____	33.704.1120.____
15 mm	33.704.1210.____	33.704.1220.____



SK 21 - obere Seitenteilschiene (105 mm)
 obere Seitenteilschiene **mit Gegenkasten** für waagrecht schließendes Flachriegelschloss, mit 3 mm Ausgleichsprofil

Glas	
8 mm	33.702.0400.____
10 mm	33.702.0900.____
12 mm	33.702.1100.____
15 mm	33.702.1200.____
19 mm	33.702.1300.____

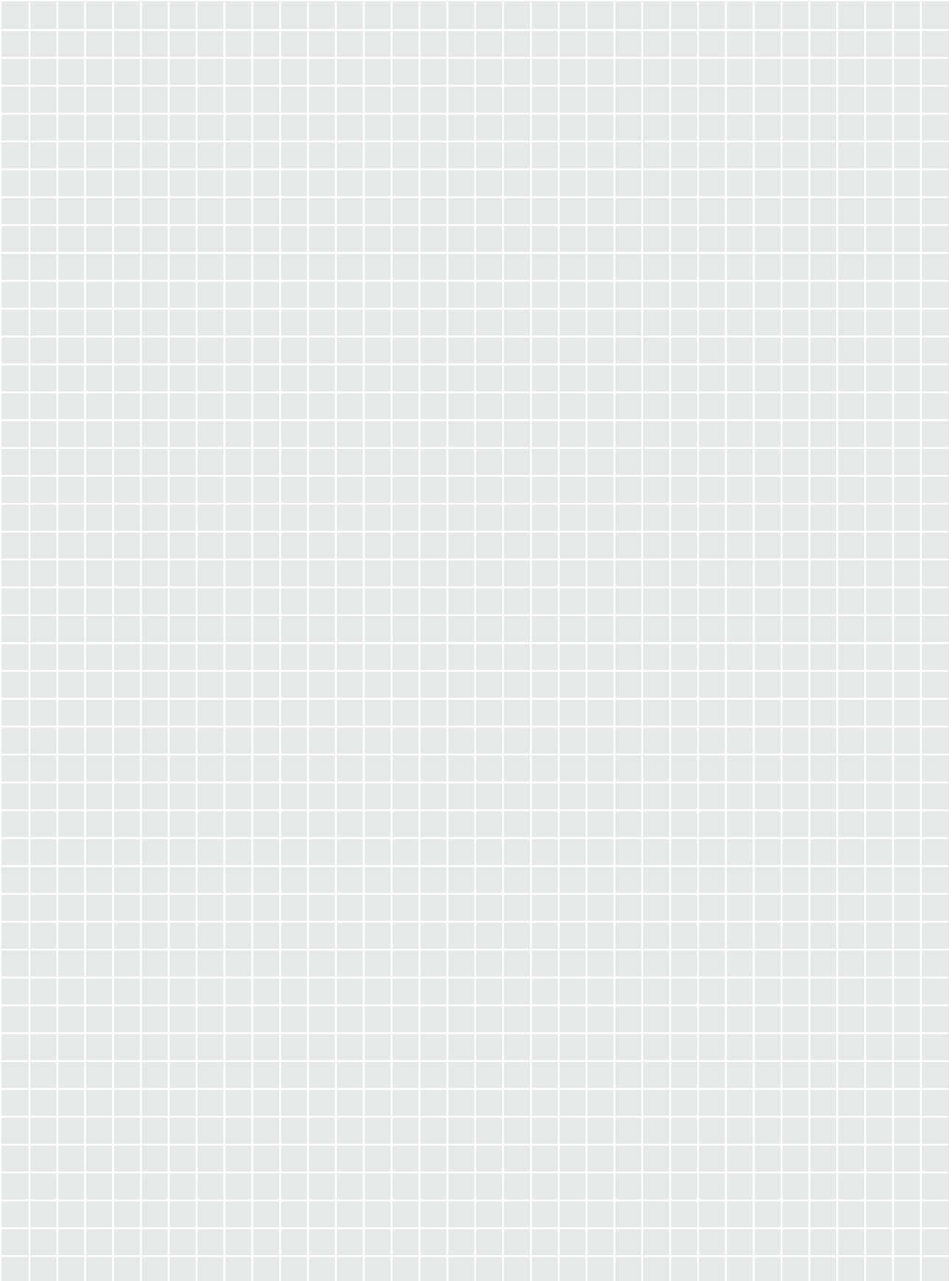


SK 25 - obere Seitenteilschiene (76 mm)
 obere Seitenteilschiene mit 3 mm Ausgleichsprofil

Glas	
8 mm	33.900.0400.____
10 mm	33.900.0900.____
12 mm	33.900.1100.____



Notizen



Anschlagtür-Klemmschienen



Anschlagtür-Klemmschienen

Die Lösung für schwere Türen im zeitgemäßen Design.



INHALT



Technische Hinweise

306 - 309



Werkstoffe und Oberflächen

310

Produktinformation

Klemmschienen / 105 mm:

ohne Falzzarge 311 - 312

24 mm Falztiefe 313 - 315

ohne Falzzarge (E-Öffner) 316 - 317

24 mm Falztiefe (E-Öffner) 318 - 319

Klemmschienen / 76 mm:

ohne Falzzarge 320

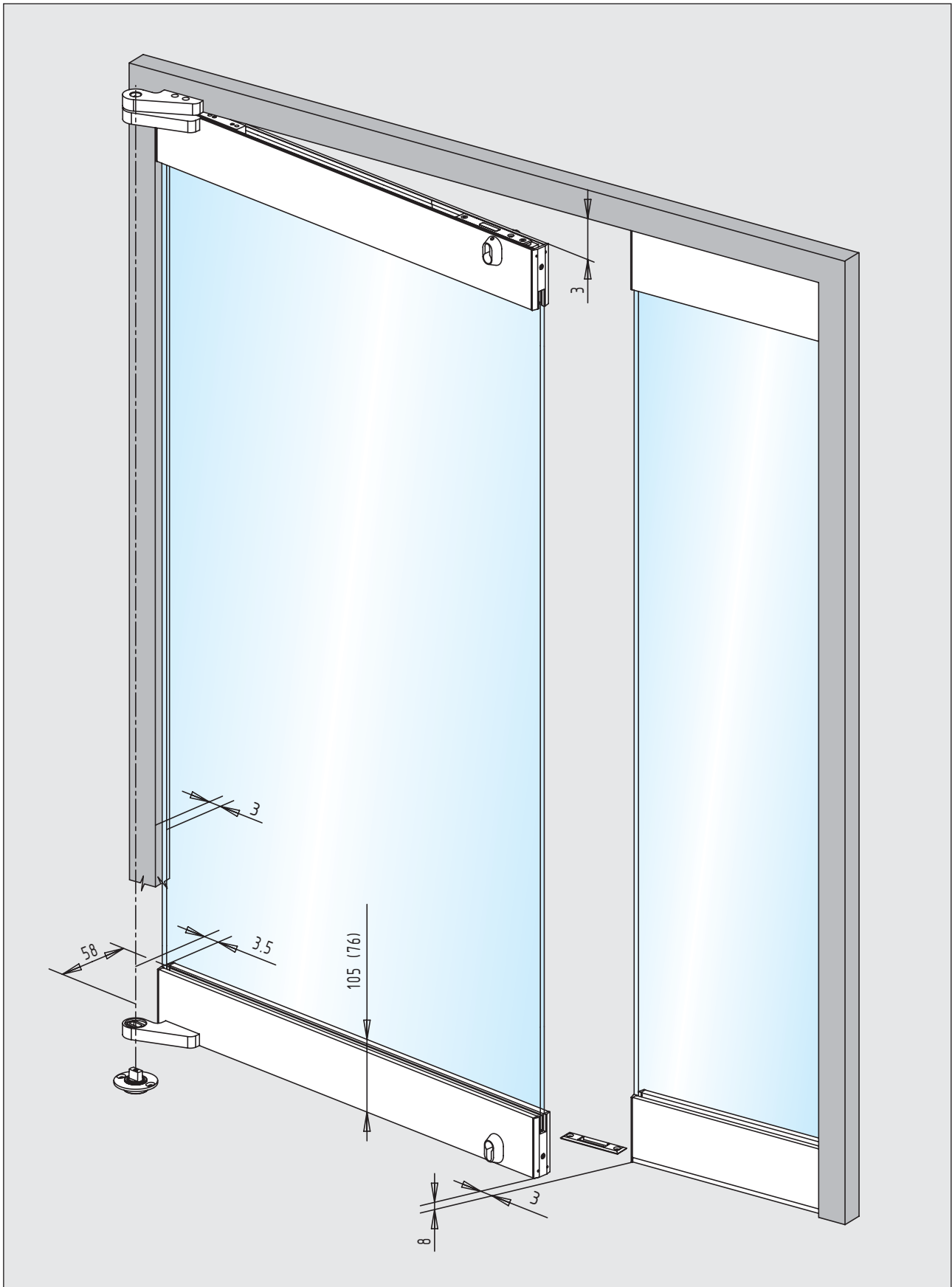
24 mm Falztiefe 321 - 322

Zubehör 323 - 324



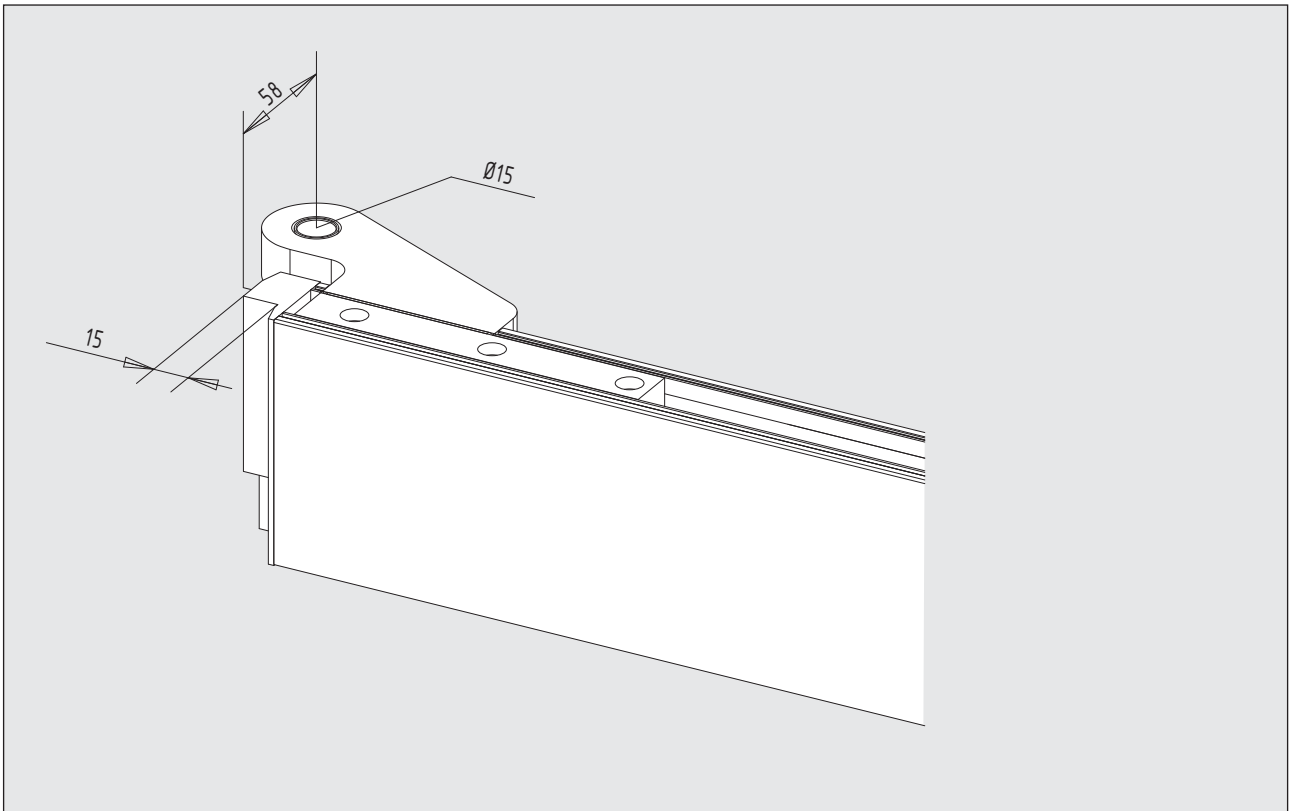


Technische Hinweise

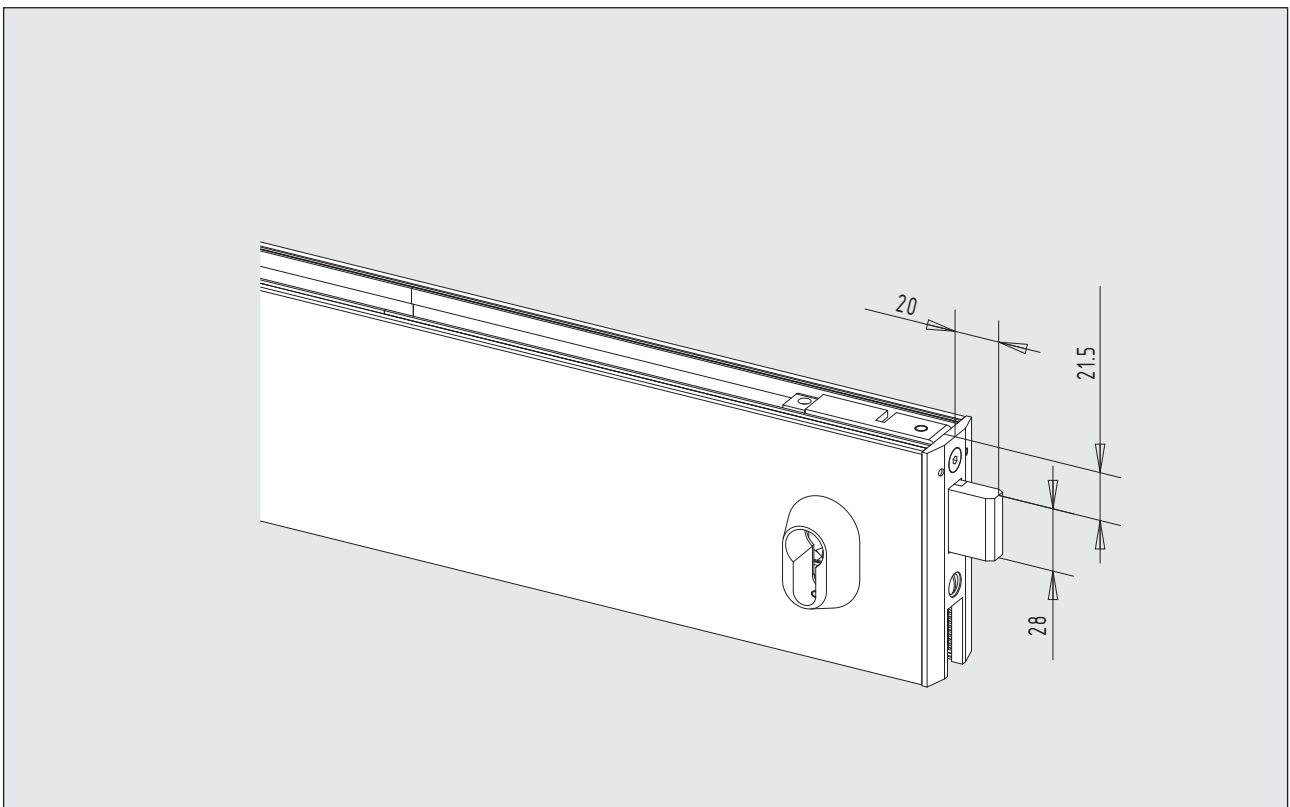


14

Technische Hinweise



obere Klemmschiene mit 15 mm freier Glaskante



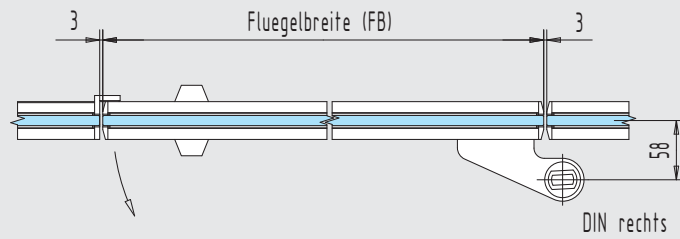
obere Klemmschiene mit waagrecht schließendem Flachriegelschloss (1-tourig)



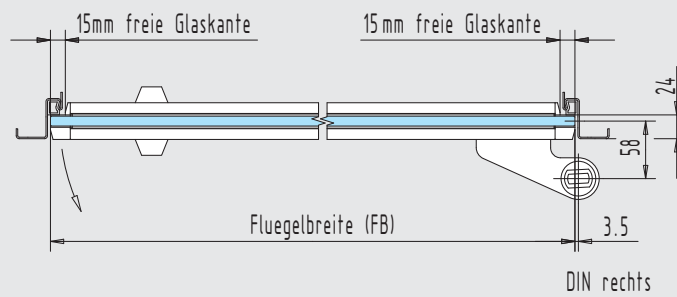
Technische Hinweise

Einbaubeispiele

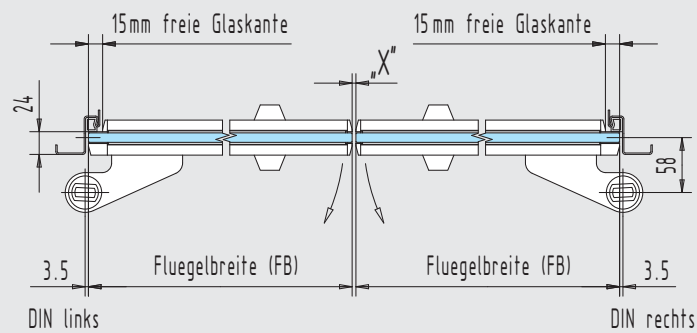
Anschlagtür
ohne Falzarge



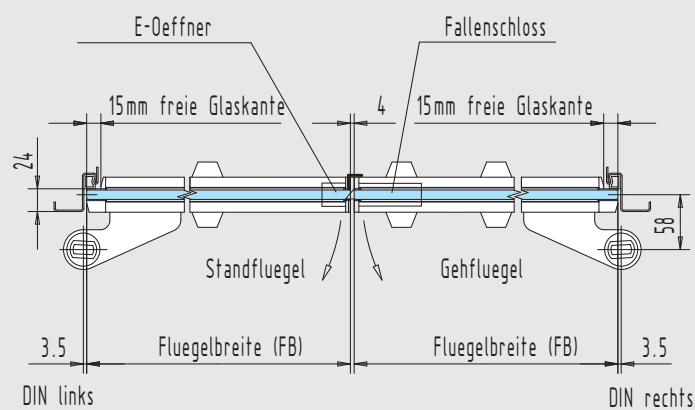
Anschlagtür
mit 24 mm Falzarge



2-flügelige Anschlagtür
mit 24 mm Falzarge



2-flügelige Anschlagtür
mit 24 mm Falzarge,
Fallenschloss und
E-Öffner

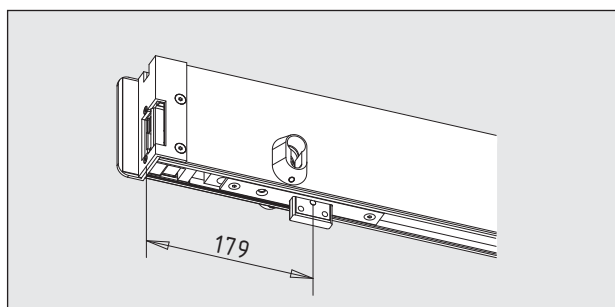


Technische Hinweise

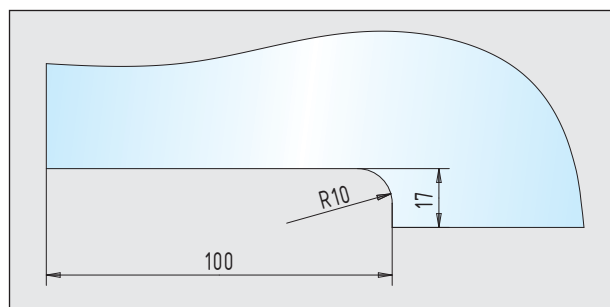
Einbauhinweise

Angaben zur Mittenluft	Flügelbreiten (FB)	Mittenluft „X“
<p>Diese Maße gelten bei 8 - 15 mm Glasstärke, 24 mm Falztiefe und gleichzeitigem Öffnen der Türflügel.</p> <p>Beispiel für 2-flügelige Ganzglasanlage: Ein Türflügel von 1.200 mm Flügelbreite und ein zweiter Türflügel von 800 mm (FB) erfordern eine Mittenluft „X“ von 7 mm.</p>	1.200 / 1.200 mm	6 mm
	1.200 / 1.000 mm	6 mm
	1.200 / 800 mm	7 mm
	1.200 / 600 mm	8 mm
	1.200 / 400 mm	10 mm
	1.000 / 1.000 mm	7 mm
	1.000 / 800 mm	7 mm
	1.000 / 600 mm	8 mm
	1.000 / 400 mm	10 mm
	800 / 800 mm	8 mm
	800 / 600 mm	9 mm
	800 / 400 mm	11 mm
	600 / 600 mm	10 mm
	600 / 400 mm	12 mm

Hinweise zu Klemmschienen mit E-Öffner



Arbeitsstrom-Funktion: Die Tür kann nur während der Kontaktgabe geöffnet werden. Bei Stromausfall bleibt die Tür verschlossen.



Glasbearbeitung - Klemmschiene mit E-Öffner

Merkmale

- Verwendung bei 8 - 15 mm Glasstärke (Standard)
- ohne Falzzarge / 24 mm Falztiefe lieferbar
- keine Glasbearbeitung notwendig (Ausnahme: E-Öffner)
- Abdeckbleche aus Aluminium, Messing und Edelstahl
- Türhebel aus Aluminium und Messing
- Grundprofil aus Aluminium
- Edelstahl-Schrauben M6/M8 (Anzugsmomente 10/16 Nm)
- durchgehende Dichtungsbürste / Lippendichtung möglich
- Prüfung mit über 500.000 Schließzyklen
- **max. Größe: 1.200 x 2.400 mm** (24 mm Falztiefe)
max. Gewicht: 120 kg (untere und obere Klemmschiene)
- **max. Größe: 1.200 x 2.400 mm** (24 mm Falztiefe)
max. Gewicht: 120 kg (untere Klemmschiene und oberer Klemmbeschlag)
- Profilzylinder mit 71 mm Länge notwendig
- bündiger Abschluss des Profilzylinders nach DIN 18257



Werkstoffe und Oberflächen

Werkstoffe	Oberflächen-Schlüssel	Klemmschienen / 105 mm	Klemmschienen / 76 mm
Aluminium	roh ... 105	●	●
	E4/C-0 silber ... 112	●	●
	RAL 9010 reinweiß ... 250	●	●
	RAL 9016 verkehrsweiß ... 255	●	●
	E4/S5/EV 5 goldfarbig ... 132	●	●
	E4/C 34 dunkelbronze ... 152	●	●
	E4/C 31 edelstahlfarbig ... 137	●	●
	Sondereloxal ... 199	●	●
	RAL-beschichtet ... 295	●	●
Messing	poliert ... 318	●	●
	matt gebürstet ... 328	●	●
Edelstahl	matt geschliffen ... 426	●	●
	poliert ... 416	●	●

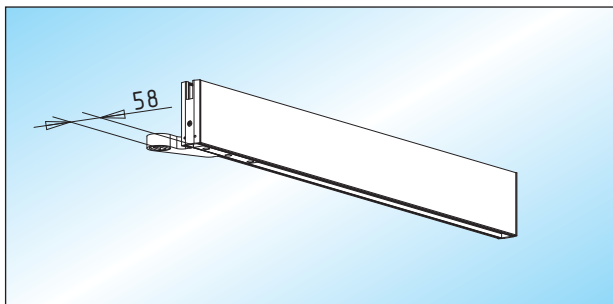
Hinweis:

Bei Verwendung der Klemmschienen mit Edelstahl-Abdeckblechen werden die Türhebel und Endabdeckungen in Messing geliefert. Die Oberflächen werden farblich den Abdeckblechen angepasst.



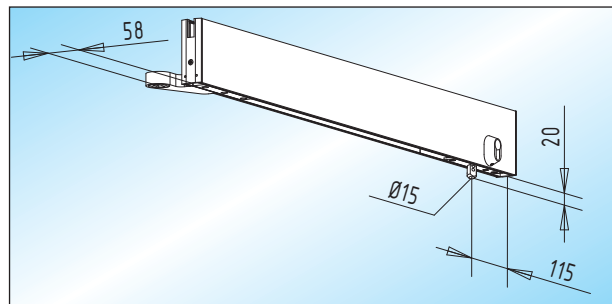
ohne Falzzarge

- Türhebel für flachkonische Bodentürschließerachse
- max. 1.200 mm Flügelbreite (**Maß nach Angabe**)



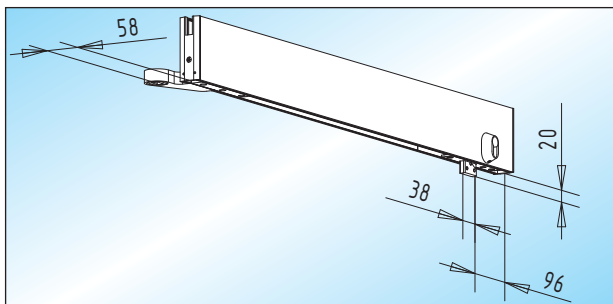
AS 10 - untere Klemmschiene (105 mm)
untere Klemmschiene ohne Schloss

Glas	DIN links	DIN rechts
8 mm	34.100.0410. ___	34.100.0420. ___
10 mm	34.100.0910. ___	34.100.0920. ___
12 mm	34.100.1110. ___	34.100.1120. ___
15 mm	34.100.1210. ___	34.100.1220. ___



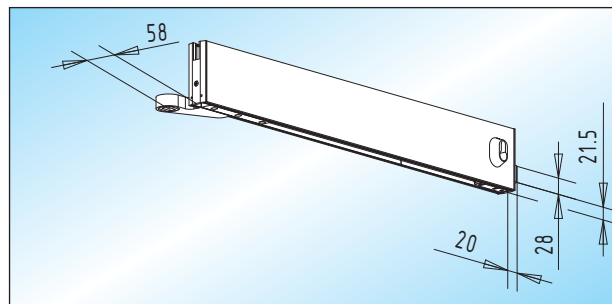
AS 12 - untere Klemmschiene (105 mm) / mit Schloss
untere Klemmschiene mit **senkrecht** schließendem Rundriegelschloss

Glas	DIN links	DIN rechts
8 mm	34.104.0410. ___	34.104.0420. ___
10 mm	34.104.0910. ___	34.104.0920. ___
12 mm	34.104.1110. ___	34.104.1120. ___
15 mm	34.104.1210. ___	34.104.1220. ___



AS 11 - untere Klemmschiene (105 mm) / mit Schloss
untere Klemmschiene mit **senkrecht** schließendem Flachriegelschloss

Glas	DIN links	DIN rechts
8 mm	34.102.0410. ___	34.102.0420. ___
10 mm	34.102.0910. ___	34.102.0920. ___
12 mm	34.102.1110. ___	34.102.1120. ___
15 mm	34.102.1210. ___	34.102.1220. ___



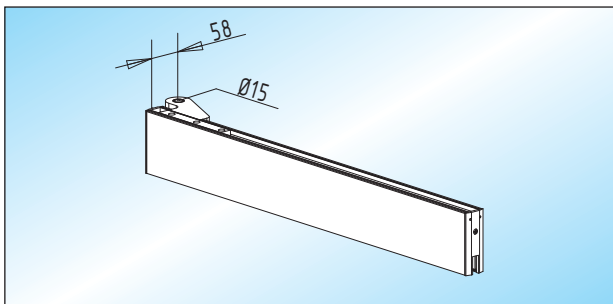
AS 14 - untere Klemmschiene (105 mm) / mit Schloss
untere Klemmschiene mit **waagrecht** schließendem Flachriegelschloss

Glas	DIN links	DIN rechts
8 mm	34.106.0410. ___	34.106.0420. ___
10 mm	34.106.0910. ___	34.106.0920. ___
12 mm	34.106.1110. ___	34.106.1120. ___
15 mm	34.106.1210. ___	34.106.1220. ___



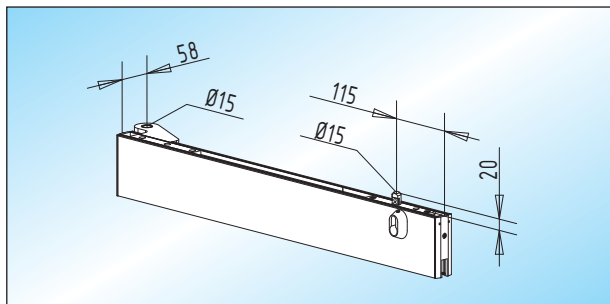
ohne Falzzarge

- Türhebel für \varnothing 15 mm Achslagerbolzen
- max. 1.200 mm Flügelbreite (Maß nach Angabe)



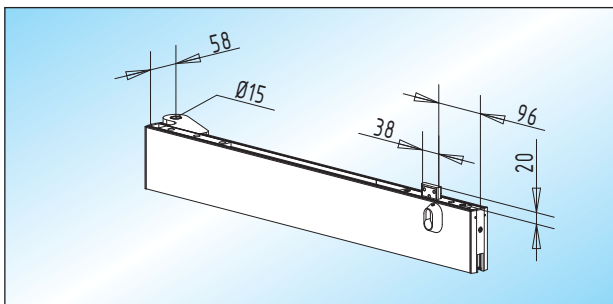
AS 20 - obere Klemmschiene (105 mm)
obere Klemmschiene ohne Schloss

Glas	DIN links	DIN rechts
8 mm	34.200.0410. ___	34.200.0420. ___
10 mm	34.200.0910. ___	34.200.0920. ___
12 mm	34.200.1110. ___	34.200.1120. ___
15 mm	34.200.1210. ___	34.200.1220. ___



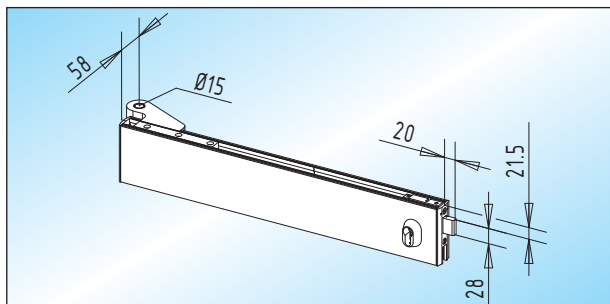
AS 22 - obere Klemmschiene (105 mm) / mit Schloss
obere Klemmschiene mit **senkrecht** schließendem
Rundriegelschloss

Glas	DIN links	DIN rechts
8 mm	34.204.0410. ___	34.204.0420. ___
10 mm	34.204.0910. ___	34.204.0920. ___
12 mm	34.204.1110. ___	34.204.1120. ___
15 mm	34.204.1210. ___	34.204.1220. ___



AS 21 - obere Klemmschiene (105 mm) / mit Schloss
obere Klemmschiene mit **senkrecht** schließendem
Flachriegelschloss

Glas	DIN links	DIN rechts
8 mm	34.202.0410. ___	34.202.0420. ___
10 mm	34.202.0910. ___	34.202.0920. ___
12 mm	34.202.1110. ___	34.202.1120. ___
15 mm	34.202.1210. ___	34.202.1220. ___



AS 24 - obere Klemmschiene (105 mm) / mit Schloss
obere Klemmschiene mit **waagrecht** schließendem
Flachriegelschloss

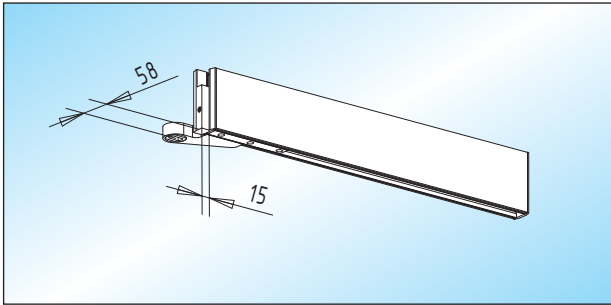
Glas	DIN links	DIN rechts
8 mm	34.206.0410. ___	34.206.0420. ___
10 mm	34.206.0910. ___	34.206.0920. ___
12 mm	34.206.1110. ___	34.206.1120. ___
15 mm	34.206.1210. ___	34.206.1220. ___

14



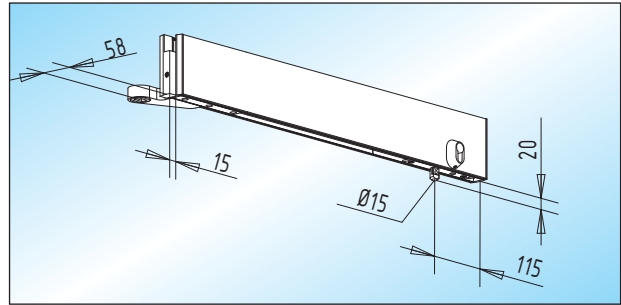
24 mm Falztiefe

- Türhebel für flachkonische Bodentürschließerachse
- max. 1.200 mm Flügelbreite (**Maß nach Angabe**)



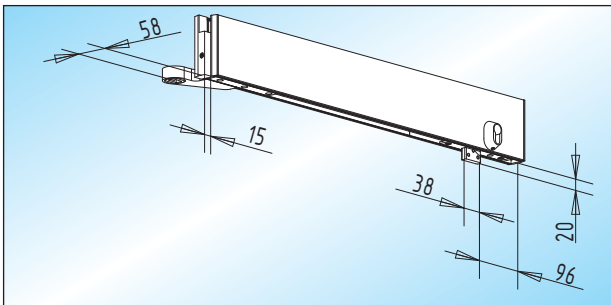
AS 10.1 - untere Klemmschiene (105 mm)
untere Klemmschiene ohne Schloss,
einseitig mit 15 mm freier Glaskante

Glas	DIN links	DIN rechts
8 mm	34.110.0410.____	34.110.0420.____
10 mm	34.110.0910.____	34.110.0920.____
12 mm	34.110.1110.____	34.110.1120.____
15 mm	34.110.1210.____	34.110.1220.____



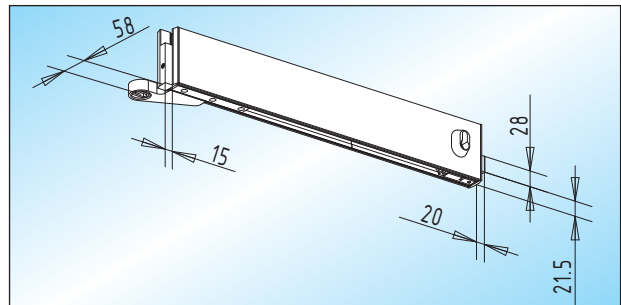
AS 12.1 - untere Klemmschiene (105 mm) / mit Schloss
untere Klemmschiene mit **senkrecht** schließendem
Rundriegelschloss, **einseitig** mit 15 mm freier Glaskante

Glas	DIN links	DIN rechts
8 mm	34.114.0410.____	34.114.0420.____
10 mm	34.114.0910.____	34.114.0920.____
12 mm	34.114.1110.____	34.114.1120.____
15 mm	34.114.1210.____	34.114.1220.____



AS 11.1 - untere Klemmschiene (105 mm) / mit Schloss
untere Klemmschiene mit **senkrecht** schließendem
Flachriegelschloss, **einseitig** mit 15 mm freier Glaskante

Glas	DIN links	DIN rechts
8 mm	34.112.0410.____	34.112.0420.____
10 mm	34.112.0910.____	34.112.0920.____
12 mm	34.112.1110.____	34.112.1120.____
15 mm	34.112.1210.____	34.112.1220.____



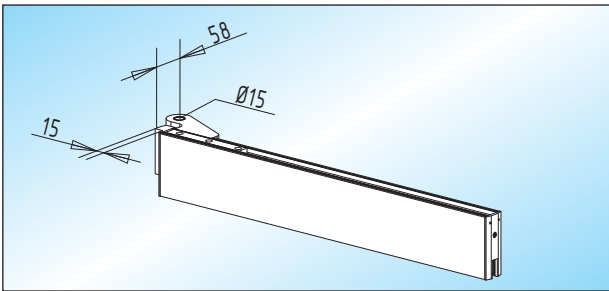
AS 14.1 - untere Klemmschiene (105 mm) / mit Schloss
untere Klemmschiene mit **waagrecht** schließendem
Flachriegelschloss, **einseitig** mit 15 mm freier Glaskante

Glas	DIN links	DIN rechts
8 mm	34.116.0410.____	34.116.0420.____
10 mm	34.116.0910.____	34.116.0920.____
12 mm	34.116.1110.____	34.116.1120.____
15 mm	34.116.1210.____	34.116.1220.____



24 mm Falztiefe

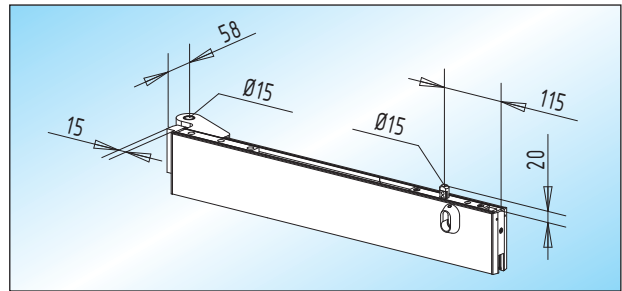
- Türhebel für $\varnothing 15$ mm Achslagerbolzen
- max. 1.200 mm Flügelbreite (Maß nach Angabe)



AS 20.1 - obere Klemmschiene (105 mm)

obere Klemmschiene ohne Schloss, einseitig mit 15 mm freier Glaskante

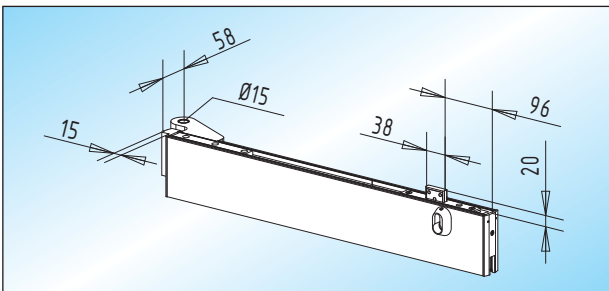
Glas	DIN links	DIN rechts
8 mm	34.210.0410. ___	34.210.0420. ___
10 mm	34.210.0910. ___	34.210.0920. ___
12 mm	34.210.1110. ___	34.210.1120. ___
15 mm	34.210.1210. ___	34.210.1220. ___



AS 22.1 - obere Klemmschiene (105 mm) / mit Schloss

obere Klemmschiene mit **senkrecht** schließendem Rundriegelschloss, einseitig mit 15 mm freier Glaskante

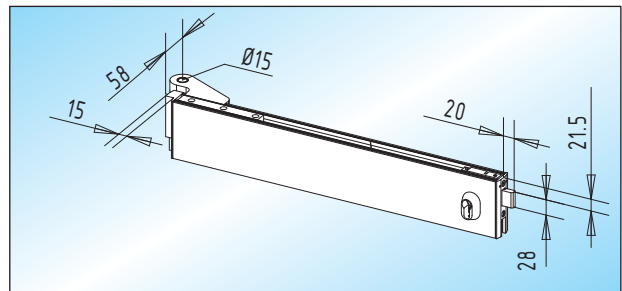
Glas	DIN links	DIN rechts
8 mm	34.214.0410. ___	34.214.0420. ___
10 mm	34.214.0910. ___	34.214.0920. ___
12 mm	34.214.1110. ___	34.214.1120. ___
15 mm	34.214.1210. ___	34.214.1220. ___



AS 21.1 - obere Klemmschiene (105 mm) / mit Schloss

obere Klemmschiene mit **senkrecht** schließendem Flachriegelschloss, einseitig mit 15 mm freier Glaskante

Glas	DIN links	DIN rechts
8 mm	34.212.0410. ___	34.212.0420. ___
10 mm	34.212.0910. ___	34.212.0920. ___
12 mm	34.212.1110. ___	34.212.1120. ___
15 mm	34.212.1210. ___	34.212.1220. ___



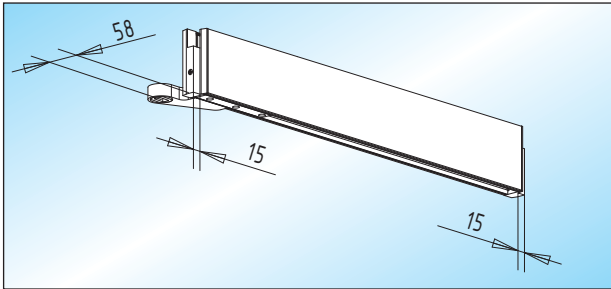
AS 24.1 - obere Klemmschiene (105 mm) / mit Schloss

obere Klemmschiene mit **waagrecht** schließendem Flachriegelschloss, einseitig mit 15 mm freier Glaskante

Glas	DIN links	DIN rechts
8 mm	34.216.0410. ___	34.216.0420. ___
10 mm	34.216.0910. ___	34.216.0920. ___
12 mm	34.216.1110. ___	34.216.1120. ___
15 mm	34.216.1210. ___	34.216.1220. ___

24 mm Falztiefe

- unten: Türhebel für flachkonische Bodentürschließerachse
- oben: Türhebel für $\varnothing 15$ mm Achslagerbolzen

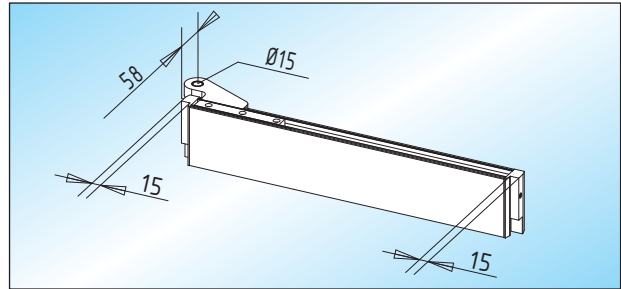


AS 10.2 - untere Klemmschiene (105 mm)

untere Klemmschiene ohne Schloss,
beidseitig mit 15 mm freier Glaskante

Glas	DIN links	DIN rechts
8 mm	34.120.0410. ___	34.120.0420. ___
10 mm	34.120.0910. ___	34.120.0920. ___
12 mm	34.120.1110. ___	34.120.1120. ___
15 mm	34.120.1210. ___	34.120.1220. ___

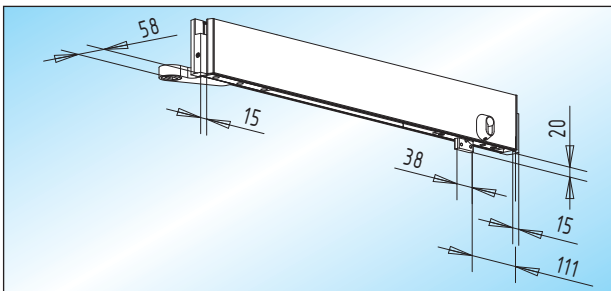
- max. 1.200 mm Flügelbreite (Maß nach Angabe)



AS 20.2 - obere Klemmschiene (105 mm)

obere Klemmschiene ohne Schloss,
beidseitig mit 15 mm freier Glaskante

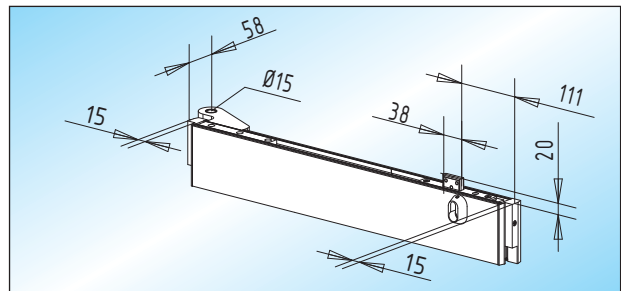
Glas	DIN links	DIN rechts
8 mm	34.220.0410. ___	34.220.0420. ___
10 mm	34.220.0910. ___	34.220.0920. ___
12 mm	34.220.1110. ___	34.220.1120. ___
15 mm	34.220.1210. ___	34.220.1220. ___



AS 11.2 - untere Klemmschiene (105 mm) / mit Schloss

untere Klemmschiene mit **senkrecht** schließendem
Flachriegelschloss, beidseitig mit 15 mm freier Glaskante

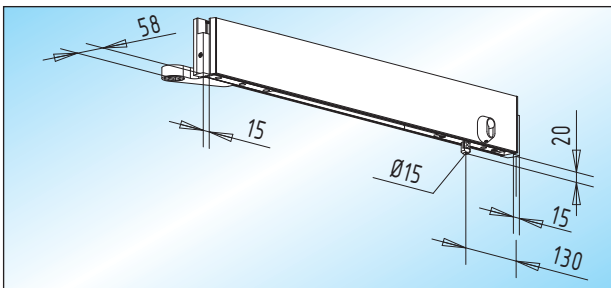
Glas	DIN links	DIN rechts
8 mm	34.122.0410. ___	34.122.0420. ___
10 mm	34.122.0910. ___	34.122.0920. ___
12 mm	34.122.1110. ___	34.122.1120. ___
15 mm	34.122.1210. ___	34.122.1220. ___



AS 21.2 - obere Klemmschiene (105 mm) / mit Schloss

obere Klemmschiene mit **senkrecht** schließendem
Flachriegelschloss, beidseitig mit 15 mm freier Glaskante

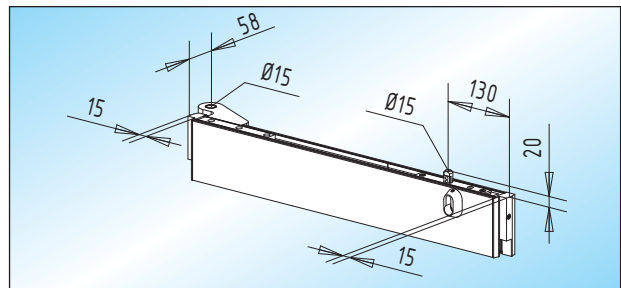
Glas	DIN links	DIN rechts
8 mm	34.222.0410. ___	34.222.0420. ___
10 mm	34.222.0910. ___	34.222.0920. ___
12 mm	34.222.1110. ___	34.222.1120. ___
15 mm	34.222.1210. ___	34.222.1220. ___



AS 12.2 - untere Klemmschiene (105 mm) / mit Schloss

untere Klemmschiene mit **senkrecht** schließendem
Rundriegelschloss, beidseitig mit 15 mm freier Glaskante

Glas	DIN links	DIN rechts
8 mm	34.124.0410. ___	34.124.0420. ___
10 mm	34.124.0910. ___	34.124.0920. ___
12 mm	34.124.1110. ___	34.124.1120. ___
15 mm	34.124.1210. ___	34.124.1220. ___



AS 22.2 - obere Klemmschiene (105 mm) / mit Schloss

obere Klemmschiene mit **senkrecht** schließendem
Rundriegelschloss, beidseitig mit 15 mm freier Glaskante

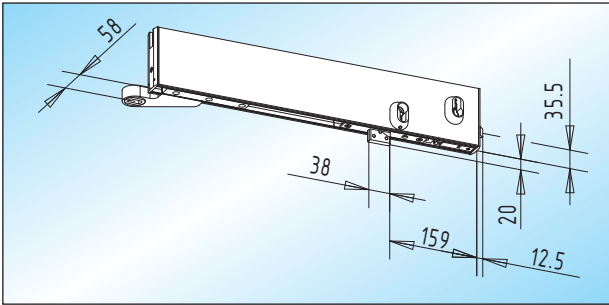
Glas	DIN links	DIN rechts
8 mm	34.224.0410. ___	34.224.0420. ___
10 mm	34.224.0910. ___	34.224.0920. ___
12 mm	34.224.1110. ___	34.224.1120. ___
15 mm	34.224.1210. ___	34.224.1220. ___





ohne Falzzarge (für E-Öffner)

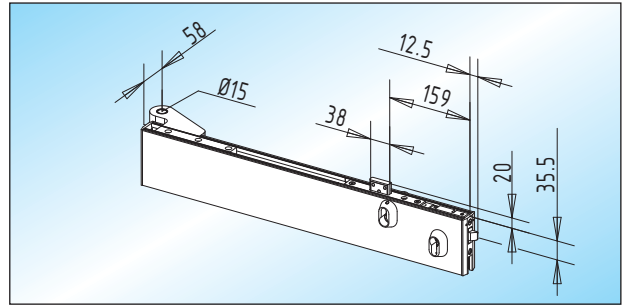
- unten: Türhebel für flachkonische Bodentürschließerachse
- oben: Türhebel für $\varnothing 15$ mm Achslagerbolzen



AS 11.3 - untere Klemmschiene (105 mm)
untere Klemmschiene mit **senkrecht** schließendem **Flachriegelschloss**

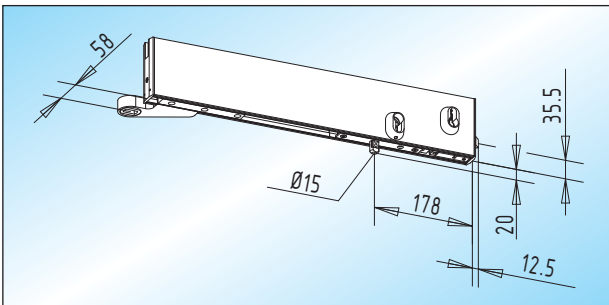
Glas	DIN links	DIN rechts
8 mm	34.132.0410. ___	34.132.0420. ___
10 mm	34.132.0910. ___	34.132.0920. ___
12 mm	34.132.1110. ___	34.132.1120. ___
15 mm	34.132.1210. ___	34.132.1220. ___

- mit waagrecht schließendem PZ-Fallenschloss (für E-Öffner)
- max. 1.200 mm Flügelbreite (**Maß nach Angabe**)



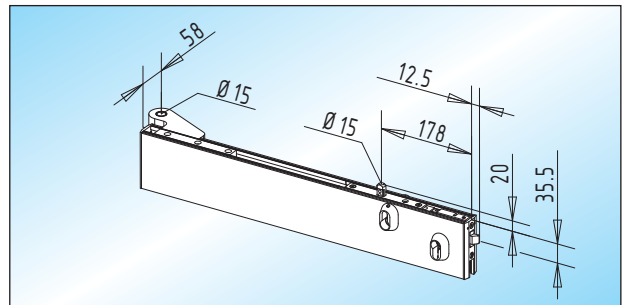
AS 21.3 - obere Klemmschiene (105 mm)
obere Klemmschiene mit **senkrecht** schließendem **Flachriegelschloss**

Glas	DIN links	DIN rechts
8 mm	34.232.0410. ___	34.232.0420. ___
10 mm	34.232.0910. ___	34.232.0920. ___
12 mm	34.232.1110. ___	34.232.1120. ___
15 mm	34.232.1210. ___	34.232.1220. ___



AS 12.3 - untere Klemmschiene (105 mm)
untere Klemmschiene mit **senkrecht** schließendem **Rundriegelschloss**

Glas	DIN links	DIN rechts
8 mm	34.134.0410. ___	34.134.0420. ___
10 mm	34.134.0910. ___	34.134.0920. ___
12 mm	34.134.1110. ___	34.134.1120. ___
15 mm	34.134.1210. ___	34.134.1220. ___

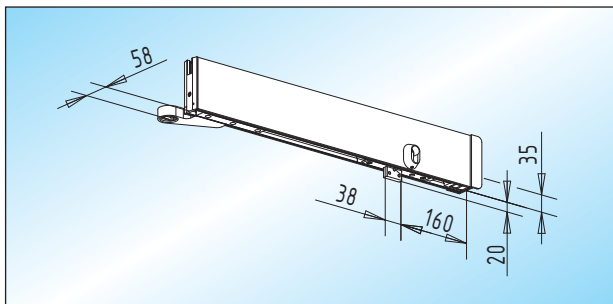


AS 22.3 - obere Klemmschiene (105 mm)
obere Klemmschiene mit **senkrecht** schließendem **Rundriegelschloss**

Glas	DIN links	DIN rechts
8 mm	34.234.0410. ___	34.234.0420. ___
10 mm	34.234.0910. ___	34.234.0920. ___
12 mm	34.234.1110. ___	34.234.1120. ___
15 mm	34.234.1210. ___	34.234.1220. ___

ohne Falzarge (mit E-Öffner)

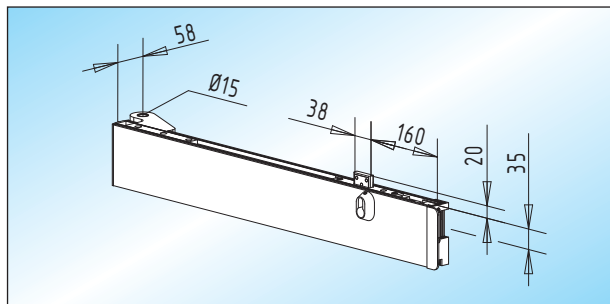
- **unten:** Türhebel für flachkonische Bodentürschließerachse
- **oben:** Türhebel für $\varnothing 15$ Achslagerbolzen



AS 11.4 - untere Klemmschiene (105 mm)
 untere Klemmschiene mit **senkrecht** schließendem
Flachriegelschloss

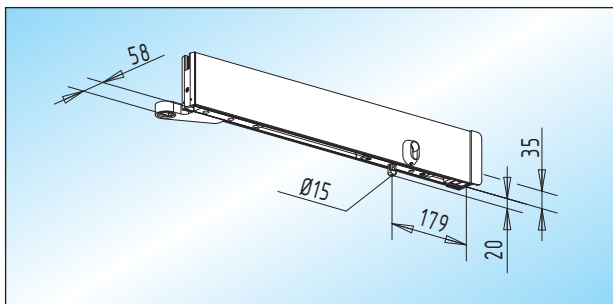
Glas	DIN links	DIN rechts
8 mm	34.142.0410. ___	34.142.0420. ___
10 mm	34.142.0910. ___	34.142.0920. ___
12 mm	34.142.1110. ___	34.142.1120. ___
15 mm	34.142.1210. ___	34.142.1220. ___

- **mit E-Öffner** (Arbeitsstrom) und Anschlag
- max. 1.200 mm Flügelbreite (**Maß nach Angabe**)
- **Glasbearbeitung beachten!**



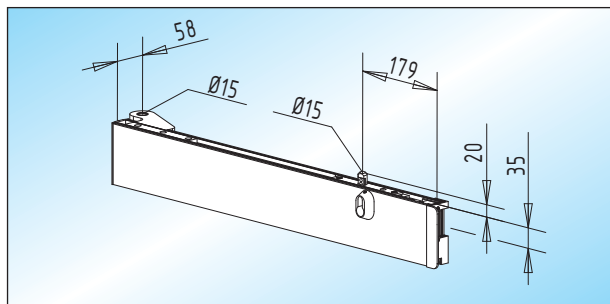
AS 21.4 - obere Klemmschiene (105 mm)
 obere Klemmschiene mit **senkrecht** schließendem
Flachriegelschloss

Glas	DIN links	DIN rechts
8 mm	34.242.0410. ___	34.242.0420. ___
10 mm	34.242.0910. ___	34.242.0920. ___
12 mm	34.242.1110. ___	34.242.1120. ___
15 mm	34.242.1210. ___	34.242.1220. ___



AS 12.4 - untere Klemmschiene (105 mm)
 untere Klemmschiene mit **senkrecht** schließendem
Rundriegelschloss

Glas	DIN links	DIN rechts
8 mm	34.144.0410. ___	34.144.0420. ___
10 mm	34.144.0910. ___	34.144.0920. ___
12 mm	34.144.1110. ___	34.144.1120. ___
15 mm	34.144.1210. ___	34.144.1220. ___



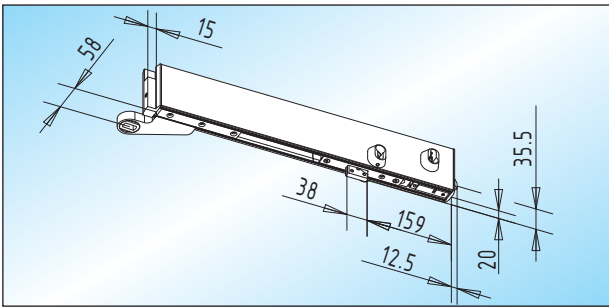
AS 22.4 - obere Klemmschiene (105 mm)
 obere Klemmschiene mit **senkrecht** schließendem
Rundriegelschloss

Glas	DIN links	DIN rechts
8 mm	34.244.0410. ___	34.244.0420. ___
10 mm	34.244.0910. ___	34.244.0920. ___
12 mm	34.244.1110. ___	34.244.1120. ___
15 mm	34.244.1210. ___	34.244.1220. ___



24 mm Falztiefe (für E-Öffner)

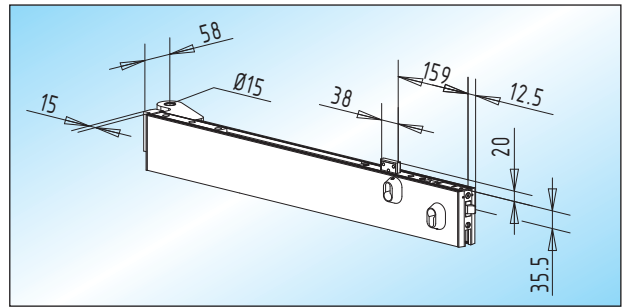
- unten: Türhebel für flachkonische Bodentürschließerachse
- oben: Türhebel für ø 15 mm Achslagerbolzen



AS 11.5 - untere Klemmschiene (105 mm)
untere Klemmschiene mit **senkrecht** schließendem **Flachriegelschloss**, einseitig mit 15 mm freier Glaskante

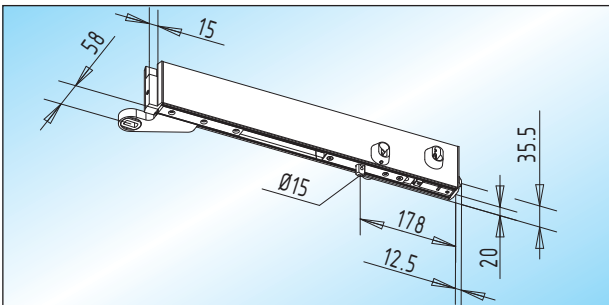
Glas	DIN links	DIN rechts
8 mm	34.152.0410. ___	34.152.0420. ___
10 mm	34.152.0910. ___	34.152.0920. ___
12 mm	34.152.1110. ___	34.152.1120. ___
15 mm	34.152.1210. ___	34.152.1220. ___

- mit waagrecht schließendem PZ-Fallenschloss (für E-Öffner)
- max. 1.200 mm Flügelbreite (Maß nach Angabe)



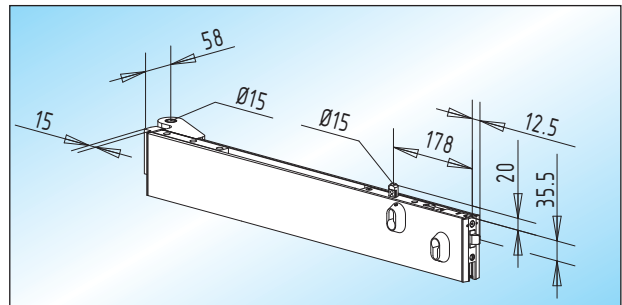
AS 21.5 - obere Klemmschiene (105 mm)
obere Klemmschiene mit **senkrecht** schließendem **Flachriegelschloss**, einseitig mit 15 mm freier Glaskante

Glas	DIN links	DIN rechts
8 mm	34.252.0410. ___	34.252.0420. ___
10 mm	34.252.0910. ___	34.252.0920. ___
12 mm	34.252.1110. ___	34.252.1120. ___
15 mm	34.252.1210. ___	34.252.1220. ___



AS 12.5 - untere Klemmschiene (105 mm)
untere Klemmschiene mit **senkrecht** schließendem **Rundriegelschloss**, einseitig mit 15 mm freier Glaskante

Glas	DIN links	DIN rechts
8 mm	34.154.0410. ___	34.154.0420. ___
10 mm	34.154.0910. ___	34.154.0920. ___
12 mm	34.154.1110. ___	34.154.1120. ___
15 mm	34.154.1210. ___	34.154.1220. ___

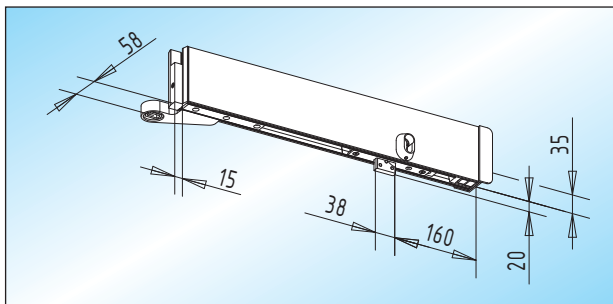


AS 22.5 - obere Klemmschiene (105 mm)
obere Klemmschiene mit **senkrecht** schließendem **Rundriegelschloss**, einseitig mit 15 mm freier Glaskante

Glas	DIN links	DIN rechts
8 mm	34.254.0410. ___	34.254.0420. ___
10 mm	34.254.0910. ___	34.254.0920. ___
12 mm	34.254.1110. ___	34.254.1120. ___
15 mm	34.254.1210. ___	34.254.1220. ___

24 mm Falztiefe (mit E-Öffner)

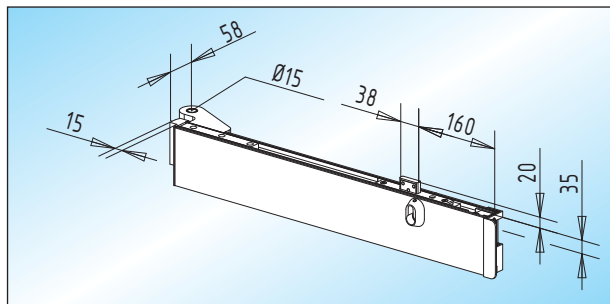
- unten: Türhebel für flachkonische Bodentürschließerachse
- oben: Türhebel für $\varnothing 15$ mm Achslagerbolzen



AS 11.6 - untere Klemmschiene (105 mm)
untere Klemmschiene mit **senkrecht** schließendem
Flachriegelschloss, einseitig mit 15 mm freier Glaskante

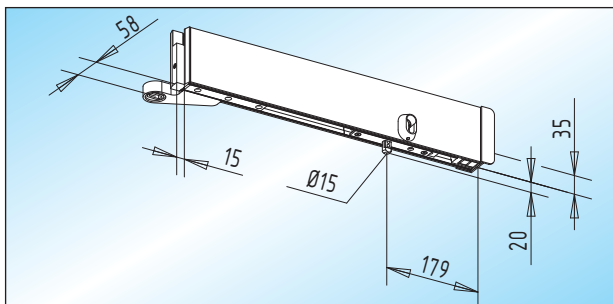
Glas	DIN links	DIN rechts
8 mm	34.162.0410. ___	34.162.0420. ___
10 mm	34.162.0910. ___	34.162.0920. ___
12 mm	34.162.1110. ___	34.162.1120. ___
15 mm	34.162.1210. ___	34.162.1220. ___

- mit E-Öffner (Arbeitsstrom) und Anschlag
- max. 1.200 mm Flügelbreite (Maß nach Angabe)
- Glasbearbeitung beachten!



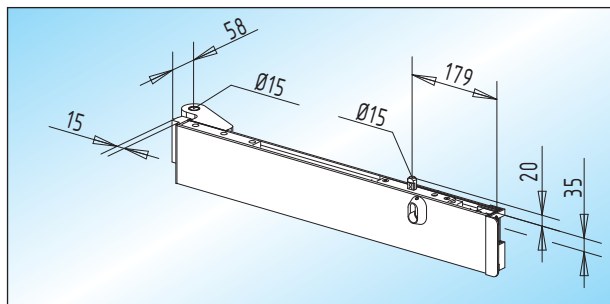
AS 21.6 - obere Klemmschiene (105 mm)
obere Klemmschiene mit **senkrecht** schließendem
Flachriegelschloss, einseitig mit 15 mm freier Glaskante

Glas	DIN links	DIN rechts
8 mm	34.262.0410. ___	34.262.0420. ___
10 mm	34.262.0910. ___	34.262.0920. ___
12 mm	34.262.1110. ___	34.262.1120. ___
15 mm	34.262.1210. ___	34.262.1220. ___



AS 12.6 - untere Klemmschiene (105 mm)
untere Klemmschiene mit **senkrecht** schließendem
Rundriegelschloss, einseitig mit 15 mm freier Glaskante

Glas	DIN links	DIN rechts
8 mm	34.164.0410. ___	34.164.0420. ___
10 mm	34.164.0910. ___	34.164.0920. ___
12 mm	34.164.1110. ___	34.164.1120. ___
15 mm	34.164.1210. ___	34.164.1220. ___



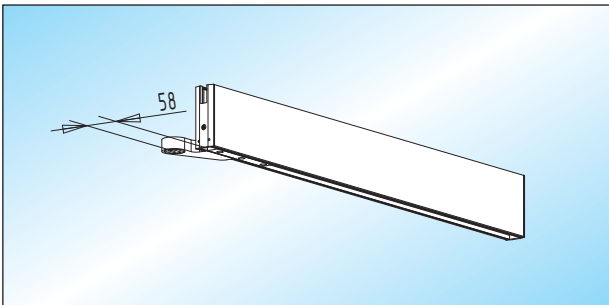
AS 22.6 - obere Klemmschiene (105 mm)
obere Klemmschiene mit **senkrecht** schließendem
Rundriegelschloss, einseitig mit 15 mm freier Glaskante

Glas	DIN links	DIN rechts
8 mm	34.264.0410. ___	34.264.0420. ___
10 mm	34.264.0910. ___	34.264.0920. ___
12 mm	34.264.1110. ___	34.264.1120. ___
15 mm	34.264.1210. ___	34.264.1220. ___



ohne Falzarge

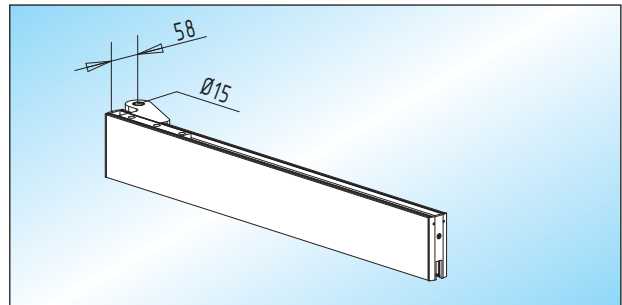
- unten: Türhebel für flachkonische Bodentürschließerachse
- oben: Türhebel für ø 15 mm Achslagerbolzen



AS 15 - untere Klemmschiene (76 mm)
untere Klemmschiene ohne Schloss

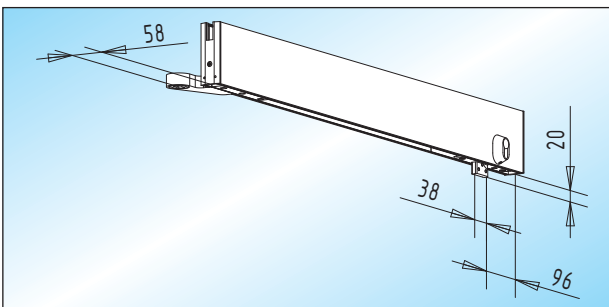
Glas	DIN links	DIN rechts
8 mm	34.300.0410. ___	34.300.0420. ___
10 mm	34.300.0910. ___	34.300.0920. ___
12 mm	34.300.1110. ___	34.300.1120. ___

- max. 1.200 mm Flügelbreite (Maß nach Angabe)



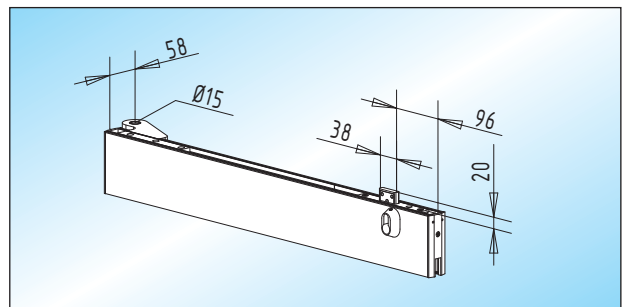
AS 25 - obere Klemmschiene (76 mm)
obere Klemmschiene ohne Schloss

Glas	DIN links	DIN rechts
8 mm	34.400.0410. ___	34.400.0420. ___
10 mm	34.400.0910. ___	34.400.0920. ___
12 mm	34.400.1110. ___	34.400.1120. ___



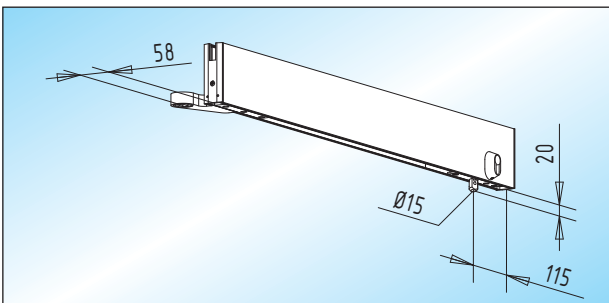
AS 16 - untere Klemmschiene (76 mm) / mit Schloss
untere Klemmschiene mit senkrecht schließendem
Flachriegelschloss

Glas	DIN links	DIN rechts
8 mm	34.302.0410. ___	34.302.0420. ___
10 mm	34.302.0910. ___	34.302.0920. ___
12 mm	34.302.1110. ___	34.302.1120. ___



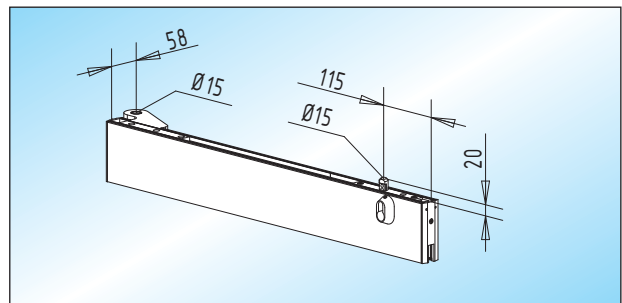
AS 26 - obere Klemmschiene (76 mm) / mit Schloss
obere Klemmschiene mit senkrecht schließendem
Flachriegelschloss

Glas	DIN links	DIN rechts
8 mm	34.402.0410. ___	34.402.0420. ___
10 mm	34.402.0910. ___	34.402.0920. ___
12 mm	34.402.1110. ___	34.402.1120. ___



AS 17 - untere Klemmschiene (76 mm) / mit Schloss
untere Klemmschiene mit senkrecht schließendem
Rundriegelschloss

Glas	DIN links	DIN rechts
8 mm	34.304.0410. ___	34.304.0420. ___
10 mm	34.304.0910. ___	34.304.0920. ___
12 mm	34.304.1110. ___	34.304.1120. ___



AS 27 - obere Klemmschiene (76 mm) / mit Schloss
obere Klemmschiene mit senkrecht schließendem
Rundriegelschloss

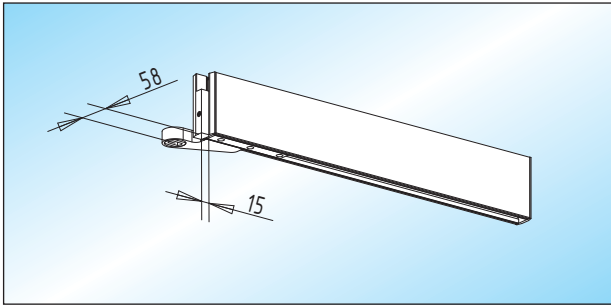
Glas	DIN links	DIN rechts
8 mm	34.404.0410. ___	34.404.0420. ___
10 mm	34.404.0910. ___	34.404.0920. ___
12 mm	34.404.1110. ___	34.404.1120. ___

14



24 mm Falztiefe

- **unten:** Türhebel für flachkonische Bodentürschließerachse
- **oben:** Türhebel für $\varnothing 15$ mm Achslagerbolzen

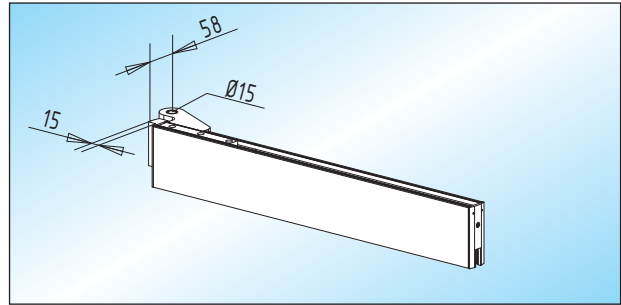


AS 15.1 - untere Klemmschiene (76 mm)

untere Klemmschiene ohne Schloss,
einseitig mit 15 mm freier Glaskante

Glas	DIN links	DIN rechts
8 mm	34.310.0410. ___	34.310.0420. ___
10 mm	34.310.0910. ___	34.310.0920. ___
12 mm	34.310.1110. ___	34.310.1120. ___

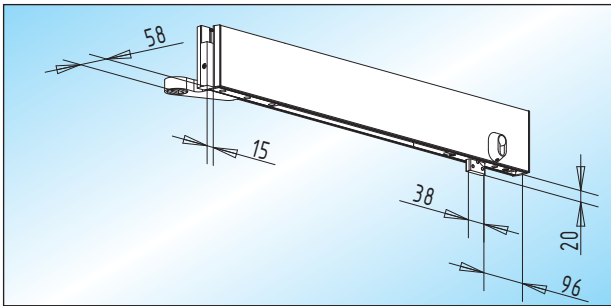
- max. 1.200 mm Flügelbreite (Maß nach Angabe)



AS 25.1 - obere Klemmschiene (76 mm)

obere Klemmschiene ohne Schloss,
einseitig mit 15 mm freier Glaskante

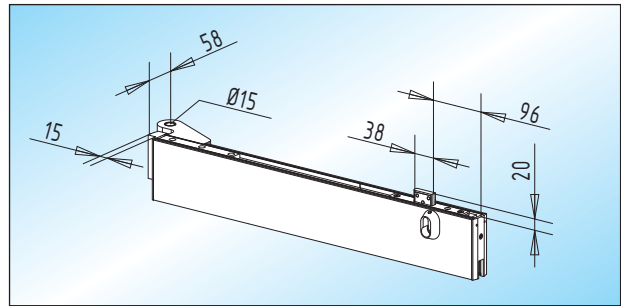
Glas	DIN links	DIN rechts
8 mm	34.410.0410. ___	34.410.0420. ___
10 mm	34.410.0910. ___	34.410.0920. ___
12 mm	34.410.1110. ___	34.410.1120. ___



AS 16.1 - untere Klemmschiene (76 mm) / mit Schloss

untere Klemmschiene mit **senkrecht** schließendem
Flachriegelschloss, einseitig mit 15 mm freier Glaskante

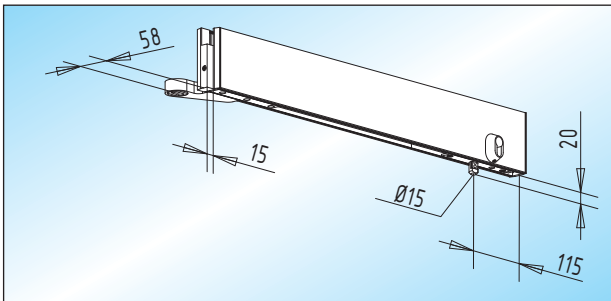
Glas	DIN links	DIN rechts
8 mm	34.312.0410. ___	34.312.0420. ___
10 mm	34.312.0910. ___	34.312.0920. ___
12 mm	34.312.1110. ___	34.312.1120. ___



AS 26.1 - obere Klemmschiene (76 mm) / mit Schloss

obere Klemmschiene mit **senkrecht** schließendem
Flachriegelschloss, einseitig mit 15 mm freier Glaskante

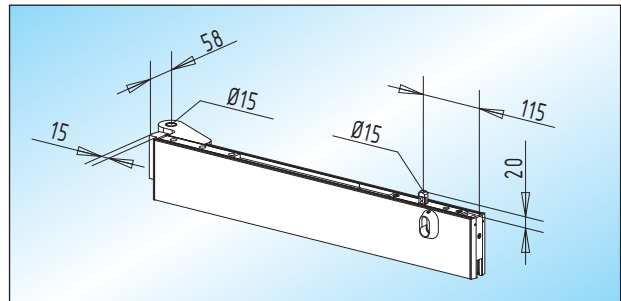
Glas	DIN links	DIN rechts
8 mm	34.412.0410. ___	34.412.0420. ___
10 mm	34.412.0910. ___	34.412.0920. ___
12 mm	34.412.1110. ___	34.412.1120. ___



AS 17.1 - untere Klemmschiene (76 mm) / mit Schloss

untere Klemmschiene mit **senkrecht** schließendem
Rundriegelschloss, einseitig mit 15 mm freier Glaskante

Glas	DIN links	DIN rechts
8 mm	34.314.0410. ___	34.314.0420. ___
10 mm	34.314.0910. ___	34.314.0920. ___
12 mm	34.314.1110. ___	34.314.1120. ___



AS 27.1 - obere Klemmschiene (76 mm) / mit Schloss

obere Klemmschiene mit **senkrecht** schließendem
Rundriegelschloss, einseitig mit 15 mm freier Glaskante

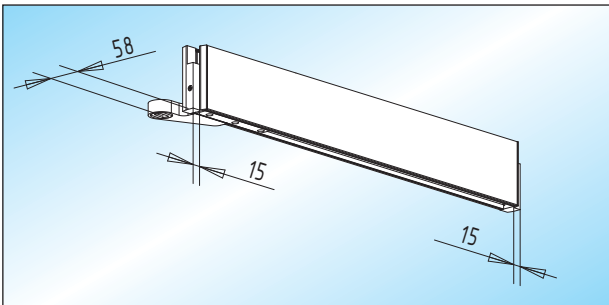
Glas	DIN links	DIN rechts
8 mm	34.414.0410. ___	34.414.0420. ___
10 mm	34.414.0910. ___	34.414.0920. ___
12 mm	34.414.1110. ___	34.414.1120. ___





24 mm Falztiefe

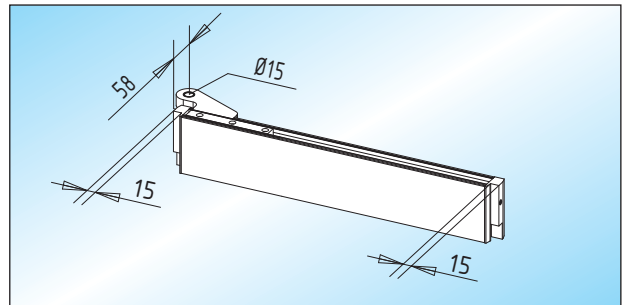
- unten: Türhebel für flachkonische Bodentürschließerachse
- oben: Türhebel für $\varnothing 15$ mm Achslagerbolzen

**AS 15.2 - untere Klemmschiene (76 mm)**

untere Klemmschiene ohne Schloss,
beidseitig mit 15 mm freier Glaskante

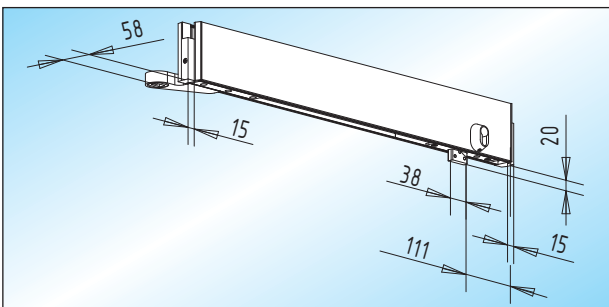
Glas	DIN links	DIN rechts
8 mm	34.320.0410. ___	34.320.0420. ___
10 mm	34.320.0910. ___	34.320.0920. ___
12 mm	34.320.1110. ___	34.320.1120. ___

- max. 1.200 mm Flügelbreite (Maß nach Angabe)

**AS 25.2 - obere Klemmschiene (76 mm)**

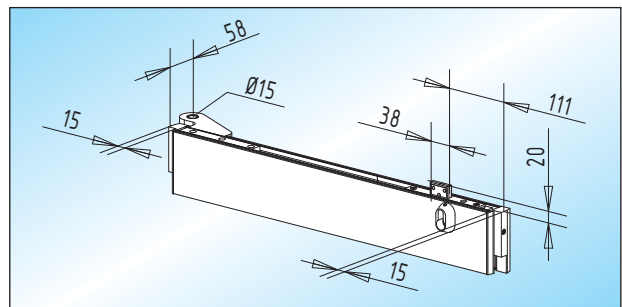
obere Klemmschiene ohne Schloss,
beidseitig mit 15 mm freier Glaskante

Glas	DIN links	DIN rechts
8 mm	34.420.0410. ___	34.420.0420. ___
10 mm	34.420.0910. ___	34.420.0920. ___
12 mm	34.420.1110. ___	34.420.1120. ___

**AS 16.2 - untere Klemmschiene (76 mm) / mit Schloss**

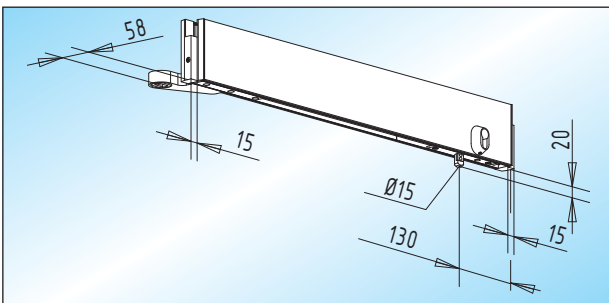
untere Klemmschiene mit **senkrecht** schließendem
Flachriegelschloss, beidseitig mit 15 mm freier Glaskante

Glas	DIN links	DIN rechts
8 mm	34.322.0410. ___	34.322.0420. ___
10 mm	34.322.0910. ___	34.322.0920. ___
12 mm	34.322.1110. ___	34.322.1120. ___

**AS 26.2 - obere Klemmschiene (76 mm) / mit Schloss**

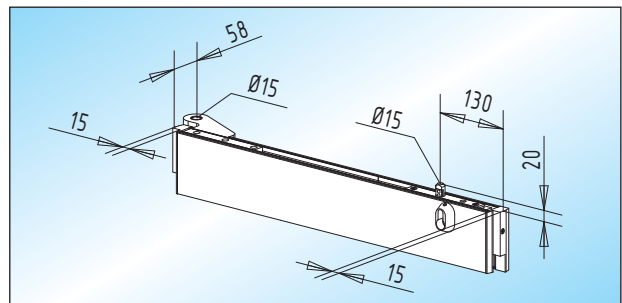
obere Klemmschiene mit **senkrecht** schließendem
Flachriegelschloss, beidseitig mit 15 mm freier Glaskante

Glas	DIN links	DIN rechts
8 mm	34.422.0410. ___	34.422.0420. ___
10 mm	34.422.0910. ___	34.422.0920. ___
12 mm	34.422.1110. ___	34.422.1120. ___

**AS 17.2 - untere Klemmschiene (76 mm) / mit Schloss**

untere Klemmschiene mit **senkrecht** schließendem
Rundriegelschloss, beidseitig mit 15 mm freier Glaskante

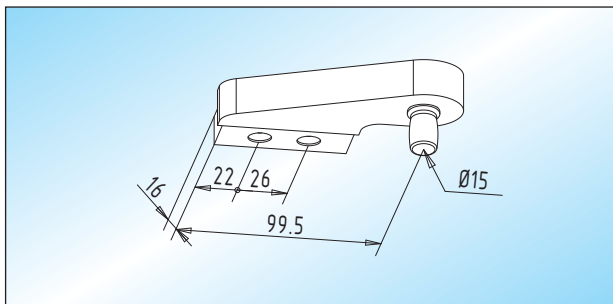
Glas	DIN links	DIN rechts
8 mm	34.324.0410. ___	34.324.0420. ___
10 mm	34.324.0910. ___	34.324.0920. ___
12 mm	34.324.1110. ___	34.324.1120. ___

**AS 27.2 - obere Klemmschiene (76 mm) / mit Schloss**

obere Klemmschiene mit **senkrecht** schließendem
Rundriegelschloss, beidseitig mit 15 mm freier Glaskante

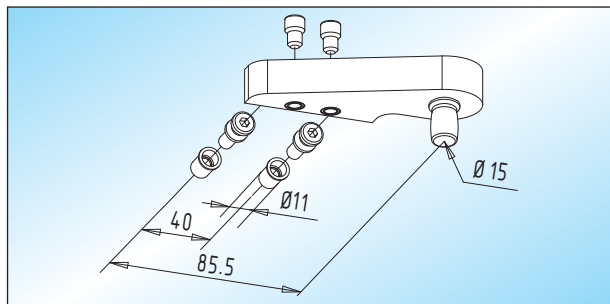
Glas	DIN links	DIN rechts
8 mm	34.424.0410. ___	34.424.0420. ___
10 mm	34.424.0910. ___	34.424.0920. ___
12 mm	34.424.1110. ___	34.424.1120. ___

Zubehör



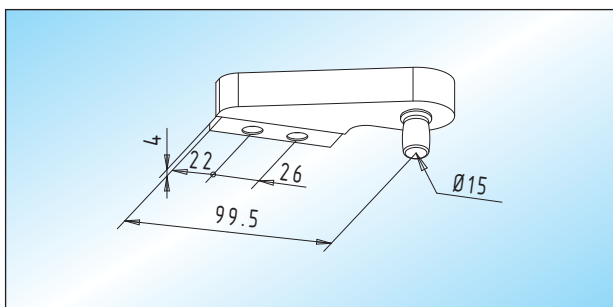
AT 24 - oberer Türhebel
 oberer Türhebel mit \varnothing 15 mm Achslagerbolzen und
 Montagesockel für Holz- und Metallzargen

Glas	
8-12 mm	31.400.0600. ___
15 mm	31.400.1200. ___



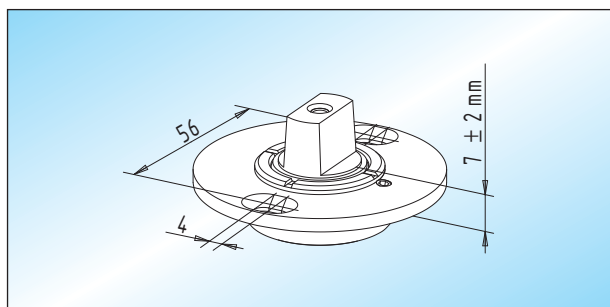
AT 24.2 - oberer Türhebel
 oberer Türhebel mit \varnothing 15 mm Achslagerbolzen und
 Befestigungsschrauben für Metallzargen

Glas	
8-12 mm	31.404.0600. ___
15 mm	31.404.1200. ___



AT 24.1 - oberer Türhebel
 oberer Türhebel mit \varnothing 15 mm Achslagerbolzen und
 Anschraubwinkel für Holz zargen

Glas	
8-12 mm	31.402.0600. ___
15 mm	31.402.1200. ___



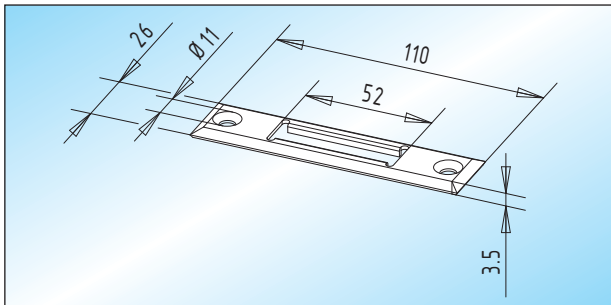
PT 11 - Bodenlager
 höhenverstellbares, verzinktes Bodenlager

30.122.0000.010



Zubehör

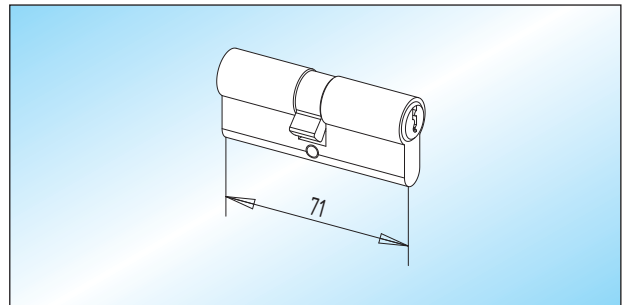
■ Dichtungen max. 3.000 mm Länge



Schließblech

Schließblech mit Schrauben und Dübeln
Lieferbar in Messing und Edelstahl!

32.600.0000.



Profilzylinder

matt vernickelter Messing-Profilzylinder / DIN 18252
71 mm lang, mit 3 Schlüsseln

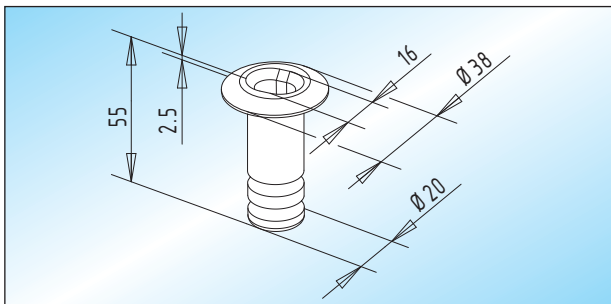
Schließung

verschiedenschließend

26.530.0000.325

gleichschließend

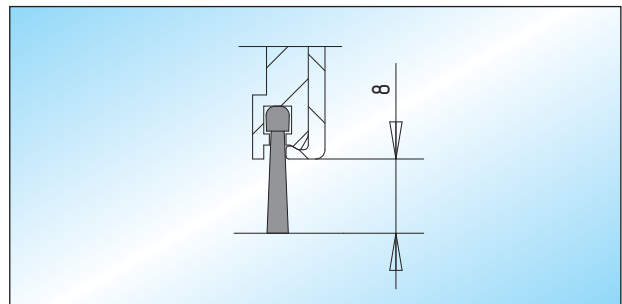
26.532.0000.325



Bodenbuchse

verzinkte Messing-Bodenbuchse für Rundriegel bis \varnothing 15 mm

32.610.0000.310



Dichtungsbürste

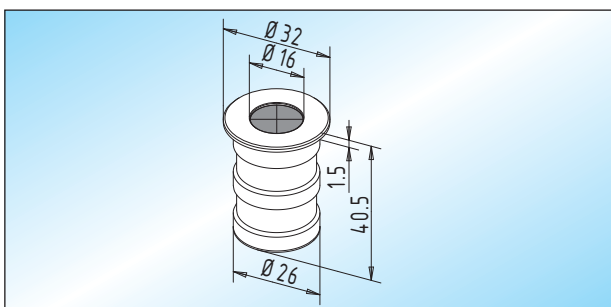
untere / obere Dichtungsbürste

Lagerlänge:

33.500.0000.505

Fixlänge:

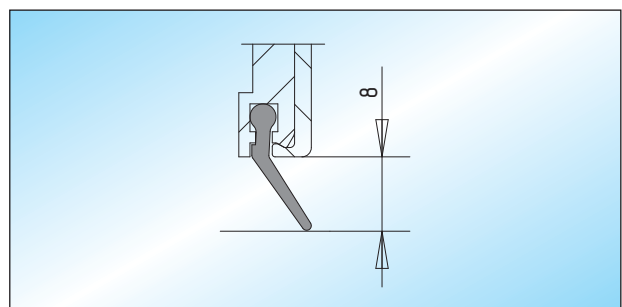
33.502.0000.505



Bodenbuchse / Staubverschluss

Bodenbuchse mit federndem Staubverschluss und Edelstahl-Abdeckring, für Rundriegel bis \varnothing 15 mm, in nicht rostender Ausführung

32.612.0000.426



Kunststoff-Lippendichtung

untere / obere KS-Lippendichtung

Lagerlänge:

33.504.0000.505

Fixlänge:

33.506.0000.505

Klemmrahmen



Klemmrahmen

Flexibel und einfach in der Montage.
Zurückhaltend in der Optik.



INHALT



Technische Hinweise

328



Werkstoffe und Oberflächen

329

Produktinformation

Klemmrahmen:

Standard 330

Sicherungsstift 330

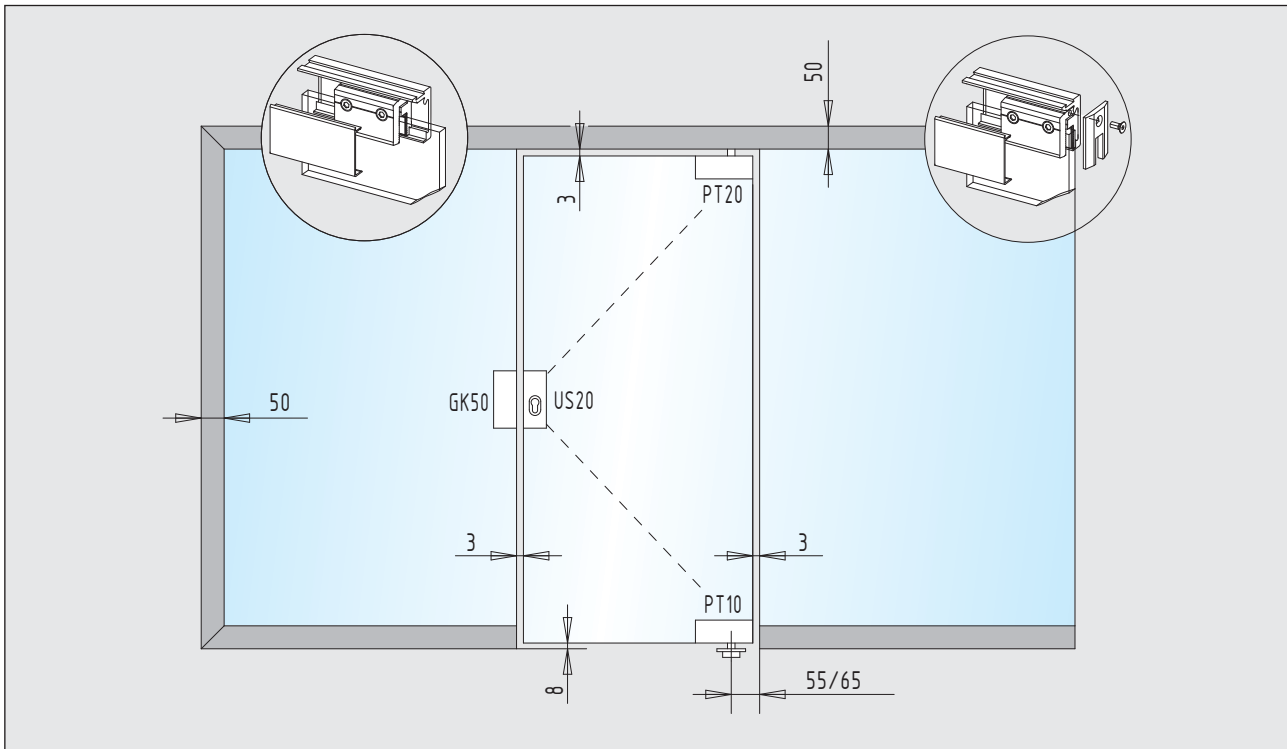
Zubehör 331



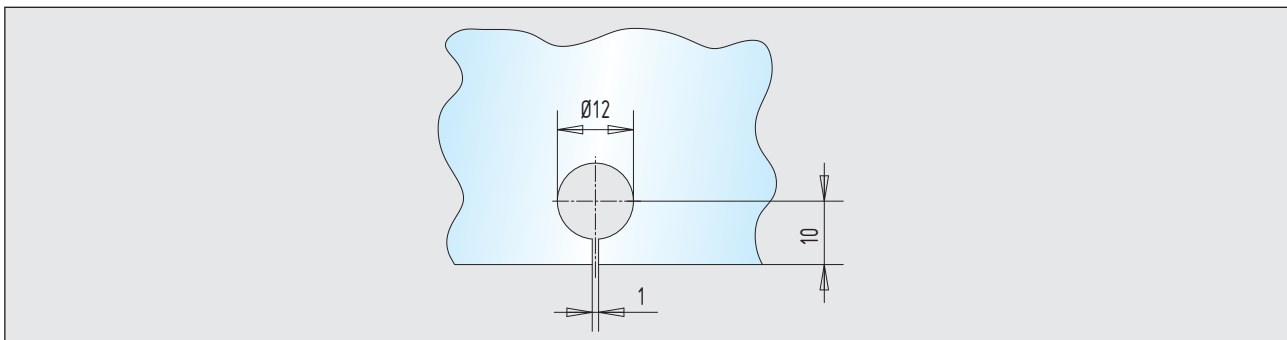


Technische Hinweise

Klemmrahmen



Glasbearbeitung - Klemmrahmen mit Sicherungstift



Merkmale

- Verwendung bei 8 - 12 mm Glasstärke
- Abdeckblech und Grundprofil aus Aluminium
- Kaschierungsbleche aus Messing und Edelstahl lieferbar
- Frei verschiebbare Klemmstücke (3 Stück/Meter)
- Maximale Traglast: 30 kg pro Klemmstück
- Grundprofil alle 300 mm gebohrt (Wand-/Deckenanschluss)
- Edelstahl-Schrauben M6 (Anzugsmoment 10 Nm)
- Einsatz mit oberem Drehlager möglich
- Keine Glasbearbeitung notwendig (Ausnahme: Sicherungstift)
- Bei Überkopfverglasung – immer Sicherungstift verwenden



Werkstoffe und Oberflächen

Werkstoffe	Oberflächen-Schlüssel	Klemmrahmen
Aluminium	roh ... 105	●
	E4/C-0 silber ... 112	●
	RAL 9010 reinweiß ... 250	●
	RAL 9016 verkehrsweiß ... 255	●
	E4/S5/EV 5 goldfarbig ... 132	●
	E4/C 34 dunkelbronze ... 152	●
	E4/C 31 edelstahlfarbig ... 137	●
	Sondereloxal ... 199	●
	RAL-beschichtet ... 295	●
Messing	poliert ... 318	●
	matt gebürstet ... 328	●
Edelstahl	matt geschliffen ... 426	●
	poliert ... 416	●

Hinweise:

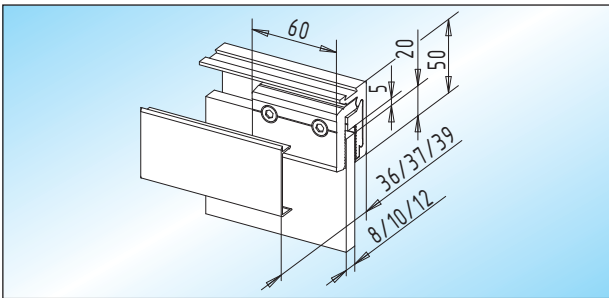
Bei Verwendung des Klemmrahmens in Messing oder Edelstahl werden die Endabdeckungen in Aluminium geliefert. Die Oberfläche wird farblich den Abdeckblechen angepasst. Bei den Abdeckblechen in Messing und Edelstahl handelt es sich um Kaschierungsbleche, welche zusätzlich auf die Aluminium-Abdeckblenden geklebt werden.





Standard / Sicherungstift

- max. 6.000 mm Länge (**Maß nach Angabe**)
- Abdeckblech aus Aluminium max. 6.000 mm Länge

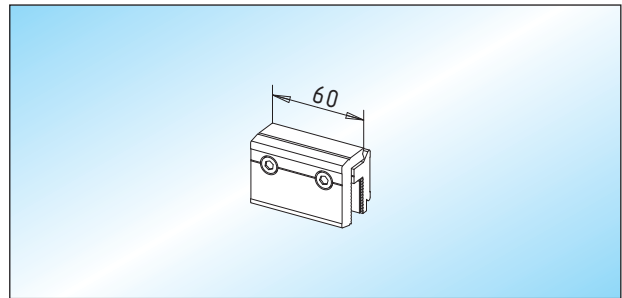


KR 50 - Klemmrahmen

Klemmrahmen mit Grundprofil, Klemmstücken und Abdeckblech

Glas	Lagerlänge	Fixlänge
8 mm	35.100.0400. ___	35.102.0400. ___
10 mm	35.100.0900. ___	35.102.0900. ___
12 mm	35.100.1100. ___	35.102.1100. ___

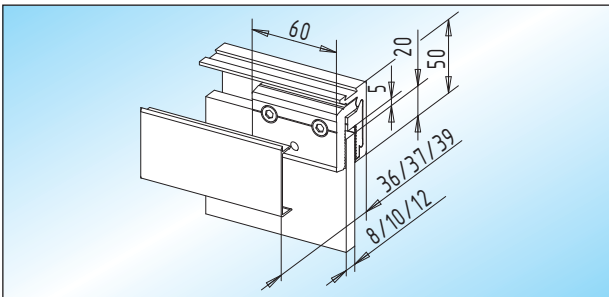
- Abdeckblech aus Messing / Edelstahl max. 2.000 mm Länge



Klemmstück

Klemmstück aus Aluminium

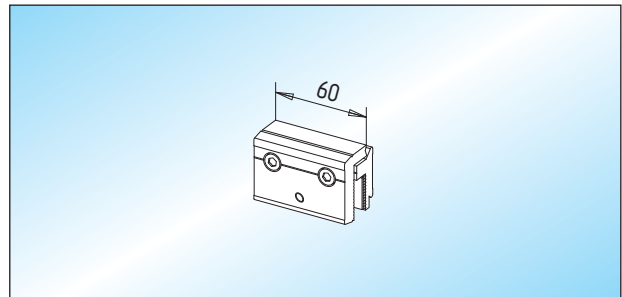
Glas	
8 mm	35.204.0400.105
10 mm	35.204.0900.105
12 mm	35.204.1100.105



KR 50.1 - Klemmrahmen

Klemmrahmen mit Grundprofil, Klemmstücken mit **Sicherungstift** und Abdeckblech. **Glasbearbeitung: Seite 328**

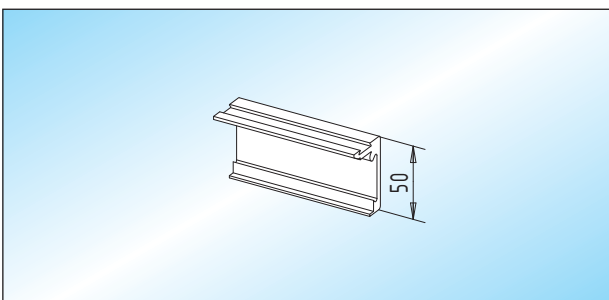
Glas	Lagerlänge	Fixlänge
8 mm	35.110.0400. ___	35.112.0400. ___
10 mm	35.110.0900. ___	35.112.0900. ___
12 mm	35.110.1100. ___	35.112.1100. ___



Klemmstück

Klemmstück aus Aluminium **mit Sicherungstift**. **Glasbearbeitung: Seite 328**

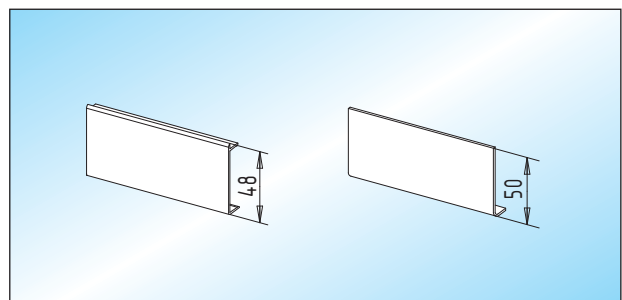
Glas	
8 mm	35.206.0400.105
10 mm	35.206.0900.105
12 mm	35.206.1100.105



Grundprofil

Grundprofil aus Aluminium

Lagerlänge	35.200.0000. ___
Fixlänge	35.202.0000. ___



Abdeckblech

Aluminium-Abdeckblech / 48 mm zum Aufklipsen (einseitige Montage)

Lagerlänge	35.210.0000. ___
Fixlänge	35.212.0000. ___

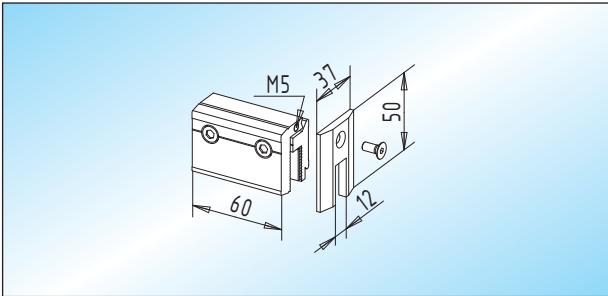
Kaschierungsblech

Kaschierungsblech / 50 mm in Messing / Edelstahl (beidseitige Montage)

Lagerlänge	35.220.0000. ___
Fixlänge	35.222.0000. ___

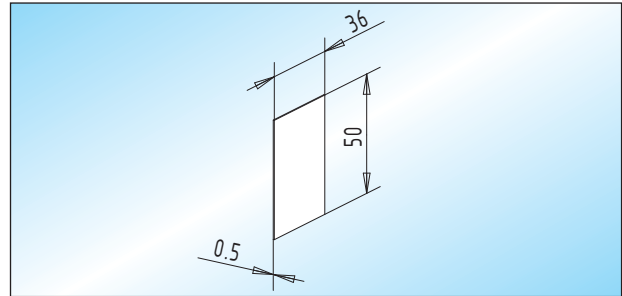


Zubehör



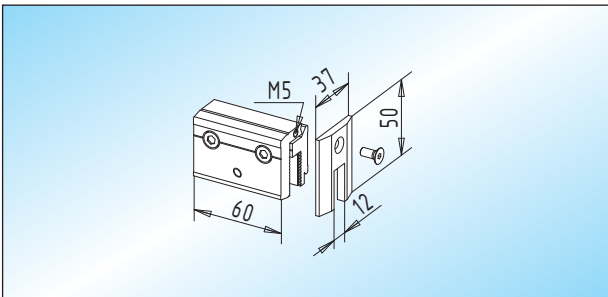
Endabdeckung
Endabdeckung aus Aluminium und Klemmstück

Glas	
8 mm	35.300.0400.____
10 mm	35.300.0900.____
12 mm	35.300.1100.____



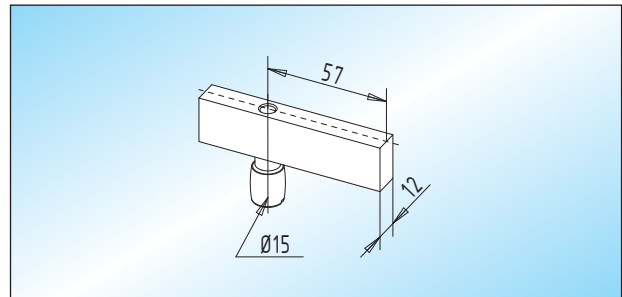
Endabdeckung
Endabdeckung aus Aluminium, selbstklebend

Glas	
8 - 12 mm	35.304.0600.____



Endabdeckung
Endabdeckung aus Aluminium und Klemmstück mit
Sicherungsstift. Glasbearbeitung: Seite 328

Glas	
8 mm	35.302.0400.____
10 mm	35.302.0900.____
12 mm	35.302.1100.____

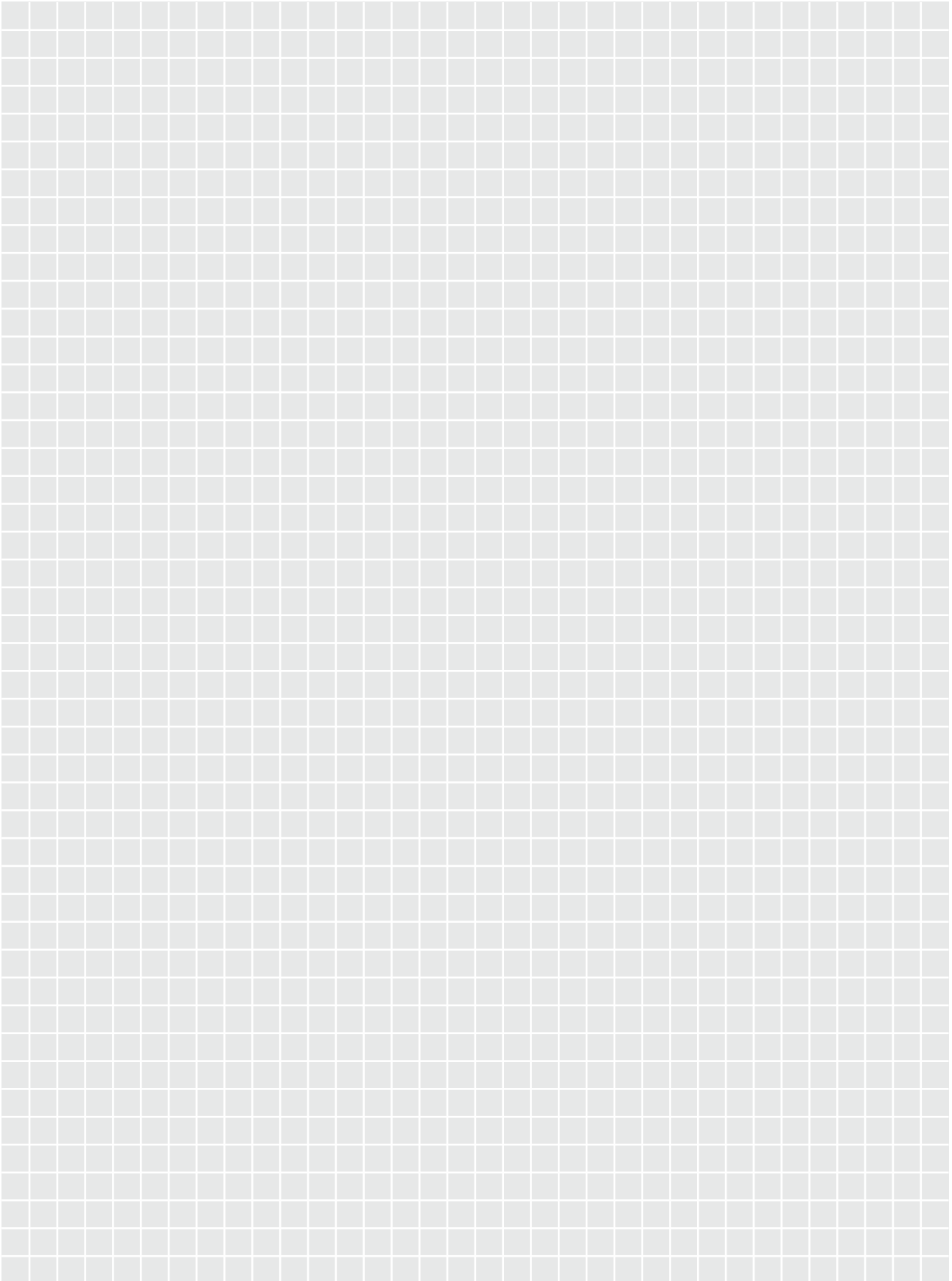


oberes Drehlager
oberes Drehlager in Aluminium mit Edelstahl-
Achslagerbolzen

35.306.0000.426



Notizen



Klemmhalter



Klemmhalter

Akzente für einen besonderen Werkstoff.



INHALT



Technische Hinweise

336



Werkstoffe und Oberflächen

337

Produktinformation

Klemhalter:

Rechteck- / Rundrohr

338 - 339

Sicherungsstift

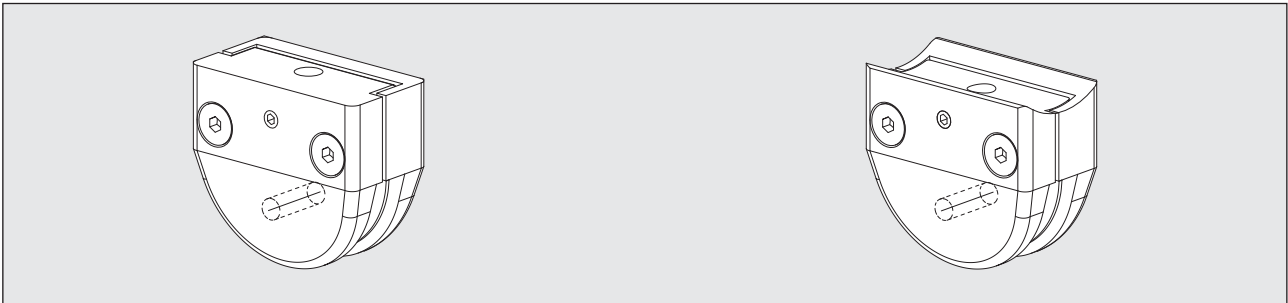
339





Technische Hinweise

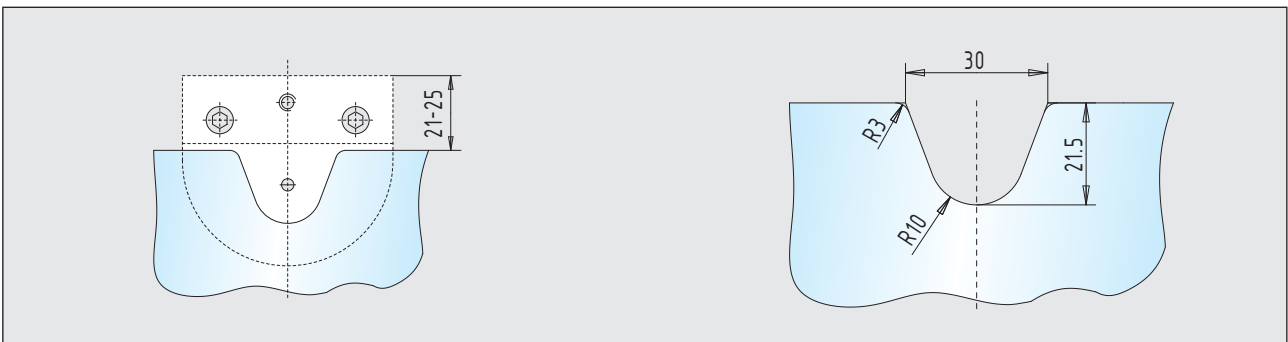
Klemmhalter - Standard



Klemmhalter sind für Rechteck- und Rundrohr lieferbar und werden häufig an Treppengeländer, Balkonverglasungen und Umwehrungen eingesetzt.

Durch einen zusätzlichen Sicherungsstift werden besondere Sicherheitsaspekte berücksichtigt (siehe unten).

Glasbearbeitung - Klemmhalter mit Sicherungsstift



Aus Sicherheitsgründen empfiehlt es sich bei seitlich angeordneten Halterungen (Überkopfverglasungen) einen Sicherungsstift zu verwenden.

Die Glasbearbeitung ist nur bei Verwendung eines Sicherungsstiftes notwendig.

Merkmale

- Verwendung bei 6 - 12 mm Glasstärke
- Wahlweise mit Befestigungsloch oder Gewinde
- Edelstahl-Schrauben M6/M8 (Anzugsmomente 10/16 Nm)
- Keine Glasbearbeitung notwendig (Ausnahme: Sicherungsstift)
- TÜV geprüft und zertifiziert

Hinweis:

Die Vorgaben für absturzsichernde Verglasungen der zuständigen Landesbauämter sind zu beachten.

Das Deutsche Institut für Bautechnik (DIBt) erarbeitet hierzu zurzeit eine einheitliche Richtlinie.

Werkstoffe und Oberflächen

Werkstoffe	Oberflächen-Schlüssel	Klemmhalter
Zink-Druckguss	silber beschichtet ... 730	●
	RAL 9010 reinweiß ... 750	●
	RAL 9016 verkehrsweiß ... 755	●
	matt verchromt ... 772	●
	poliert verchromt ... 774	●
	RAL-beschichtet ... 795	●
Messing	poliert ... 318	●
	matt gebürstet ... 328	●
	matt verchromt ... 372	●
	poliert verchromt ... 374	●
Edelstahl	matt geschliffen ... 426	●
	poliert ... 416	●

Hinweis:

Die Klemmhalter 36.120.0200.____ bis 36.136.0200.____ sind auch in Aluminium lieferbar.

Aus Sicherheitsgründen ist zur Aufnahme des Scheibengewichtes, bei seitlich angeordneten Klemmhaltern, grundsätzlich auch **unten - waagrecht** ein Klemmhalter bzw. eine Abstützung vorzusehen.

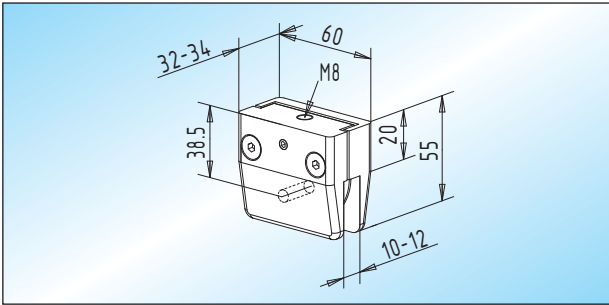
Alternativ sind in den Scheibefeldern seitlich Randausschnitte bzw. Bohrungen einzuplanen und die Klemmhalter mit Sicherungsstift zu berücksichtigen!

Der dargestellte Sicherungsstift gehört nicht zum Lieferumfang der Klemmhalter, sondern ist bei Bedarf zusätzlich zu bestellen.



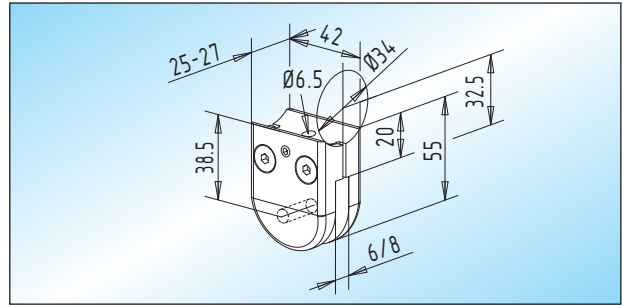


Rechteck- / Rundrohr



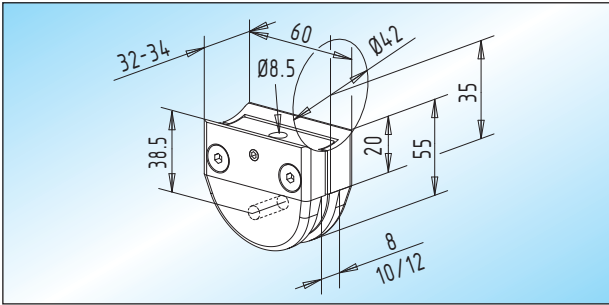
Klemmhalter
Klemmhalter, 60 mm breit
Lieferbar in Zink-Druckguss!

Glas	Auflagefläche	M8
10 - 12 mm	gerade	36.100.1000.



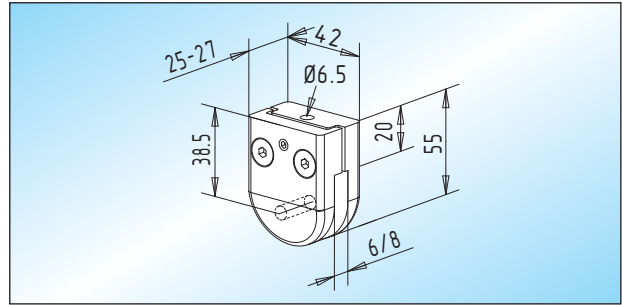
Klemmhalter
Klemmhalter, 42 mm breit
Lieferbar in Zink-Druckguss!

Glas	Auflagefläche	Ø 6,5	M6
6 - 8 mm	Ø Rohr 34 mm	36.120.0200.	36.122.0200.



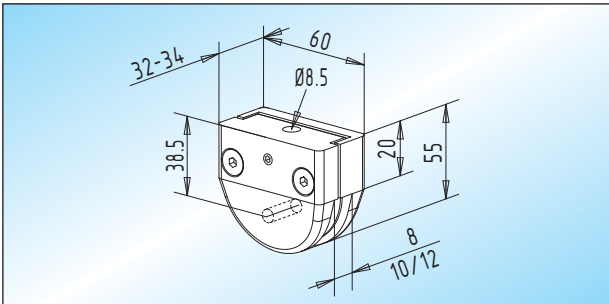
Klemmhalter
Klemmhalter, 60 mm breit
Lieferbar in Zink-Druckguss!

Glas	Auflagefläche	Ø 8,5	M8
8 mm	Ø Rohr 42 mm	36.110.0400.	36.112.0400.
10 - 12 mm	Ø Rohr 42 mm	36.110.1000.	36.112.1000.



Klemmhalter
Klemmhalter, 42 mm breit
Lieferbar in Zink-Druckguss!

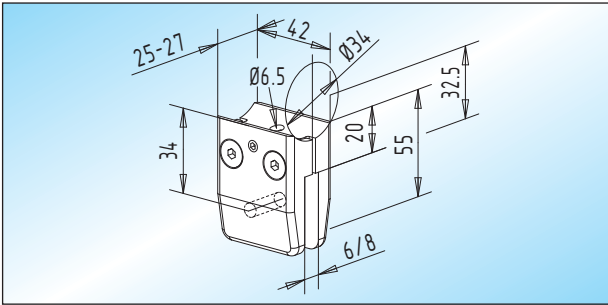
Glas	Auflagefläche	Ø 6,5	M6
6 - 8 mm	gerade	36.124.0200.	36.126.0200.



Klemmhalter
Klemmhalter, 60 mm breit
Lieferbar in Zink-Druckguss!

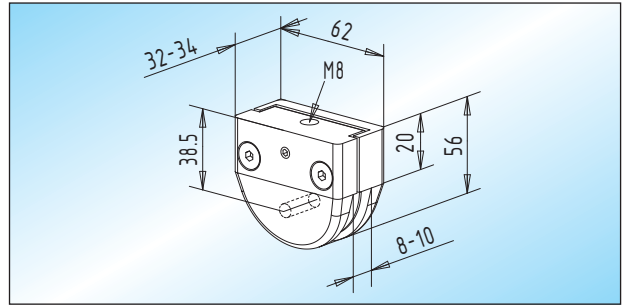
Glas	Auflagefläche	Ø 8,5	M8
8 mm	gerade	36.114.0400.	36.116.0400.
10 - 12 mm	gerade	36.114.1000.	36.116.1000.

Rechteck- / Rundrohr



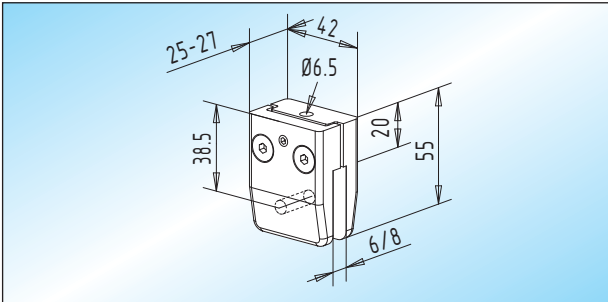
Klemmhalter
Klemmhalter, 42 mm breit
Lieferbar in Zink-Druckguss!

Glas	Auflagefläche	Ø 6,5	M6
6 - 8 mm	Ø Rohr 34 mm	36.130.0200.____	36.132.0200.____



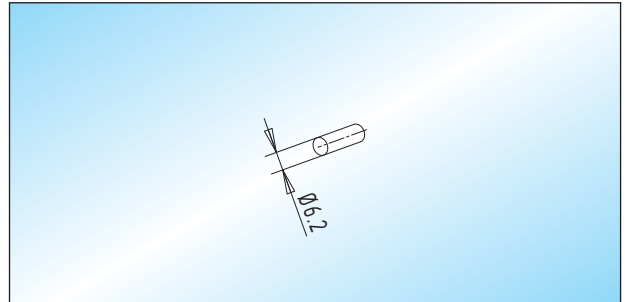
Klemmhalter
Klemmhalter, 62 mm breit
Lieferbar in Messing und Edelstahl!

Glas	Auflagefläche	M8
8 - 10 mm	gerade	36.142.0500.____



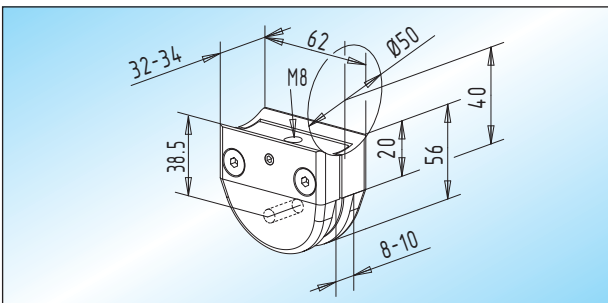
Klemmhalter
Klemmhalter, 42 mm breit
Lieferbar in Zink-Druckguss!

Glas	Auflagefläche	Ø 6,5	M6
6 - 8 mm	gerade	36.134.0200.____	36.136.0200.____



Sicherungsstift
Sicherungsstift aus Edelstahl
für Klemmhalter 36.100.1000.____ bis 36.142.0500.____

Glas	
6 - 12 mm	36.200.0300.405

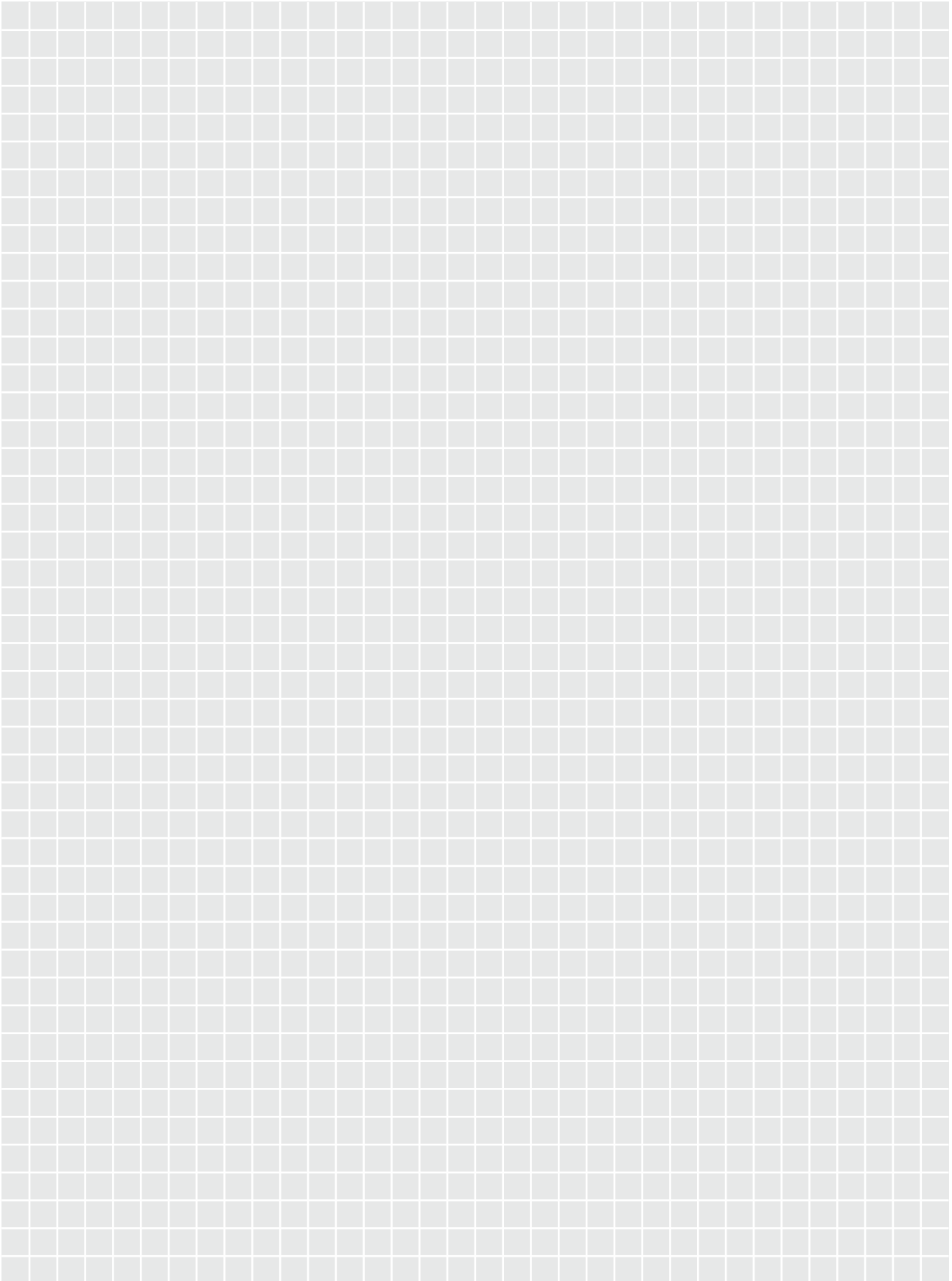


Klemmhalter
Klemmhalter, 62 mm breit
Lieferbar in Messing und Edelstahl!

Glas	Auflagefläche	M8
8 - 10 mm	Ø 50 mm Rohr	36.140.0500.____



Notizen



Türgriffe



Türgriffe

Die Glastür im Griff –
Kreative Ideen für jeden Eingang.



INHALT



Technische Hinweise

344



Werkstoffe und Oberflächen

345

Produktinformation

Türgriffe:

Gebogene Form

346

Ansatz- und Gehrungsform

347



Glasbearbeitung

344



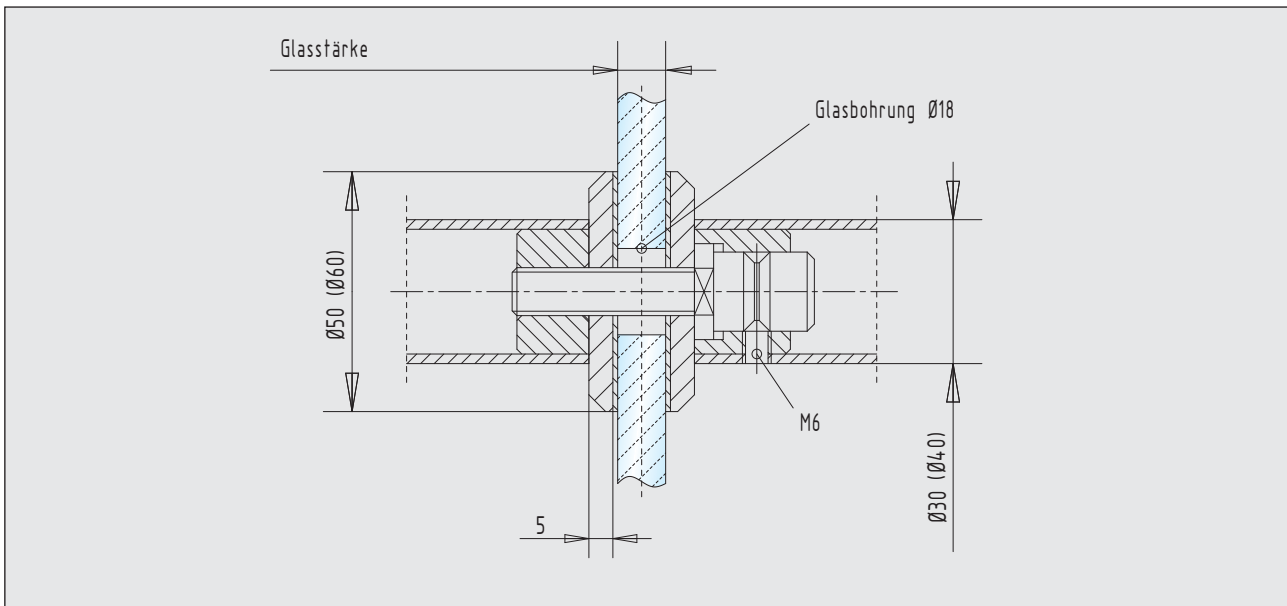
Technische Hinweise

Information

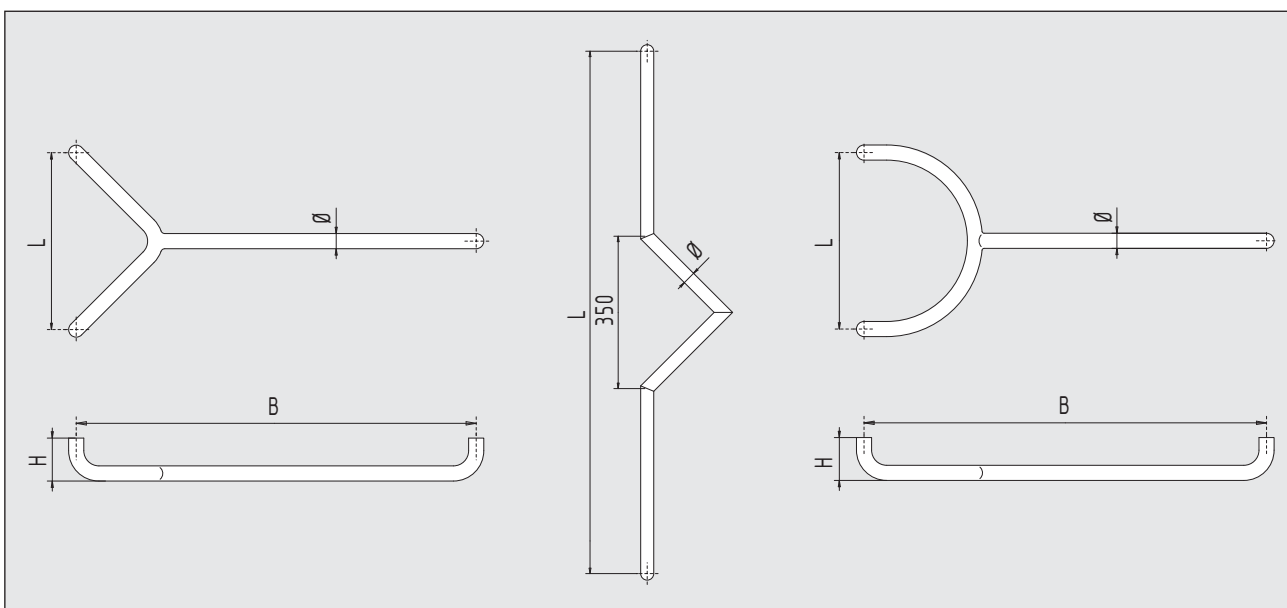
Die Türgriffe mit 30 mm und 40 mm Durchmesser sind in den Werkstoffen Aluminium, Messing und Edelstahl verfügbar und können an 8 - 19 mm starken Glastüren montiert werden.

Andere Formen, Materialien und Abmessungen sind ebenfalls lieferbar. Kataloge werden gerne zur Verfügung gestellt.

Glasbearbeitung - Türgriffe mit paarweiser Befestigung



Türgriffe - individuell gestaltet



Die Fertigung von Türgriffen ist auch nach persönlichen Wünschen und Vorstellungen möglich. Bei Bedarf wird eine detaillierte Zeichnung bzw. Skizze benötigt.

Werkstoffe und Oberflächen

Werkstoffe	Oberflächen-Schlüssel	Türgriffe
Aluminium	E4/C-0 silber ... 112	●
	RAL 9010 reinweiß ... 250	●
	RAL 9016 verkehrsweiß ... 255	●
	E4/S5/EV 5 goldfarbig ... 132	●
	E4/C 34 dunkelbronze ... 152	●
	Sondereloxal ... 199	●
	RAL-beschichtet ... 295	●
Messing	poliert ... 316	●
	matt gebürstet ... 326	●
Edelstahl	matt geschliffen ... 426	●
	poliert ... 416	●

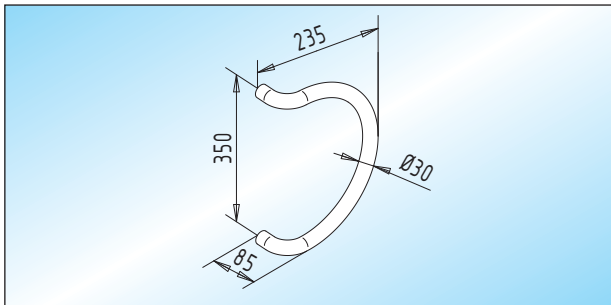
Hinweise:

Türgriffe in Messing werden ohne Klarlack geliefert.
Eine regelmäßige Pflege dieser Türgriffe ist daher erforderlich.



Gebogene Form

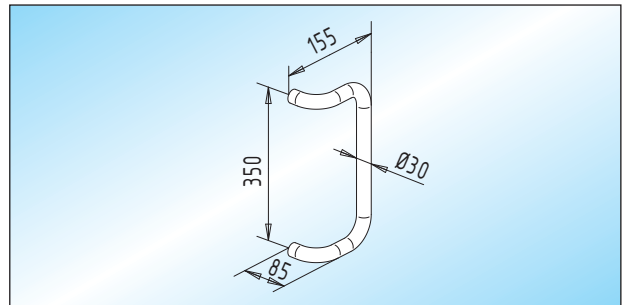
- Türgriffe mit paarweiser Befestigung



Türgriffe

Türgriffe / Halbkreis-Form, 350 mm Achsabstand

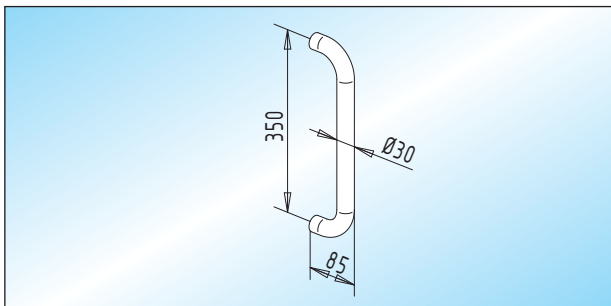
Ø	L	H	
30 mm	350 mm	85 mm	37.100.0800. ___
40 mm	350 mm	100 mm	37.102.0800. ___



Türgriffe

Türgriffe / gekröpfte Form, 350 mm Achsabstand

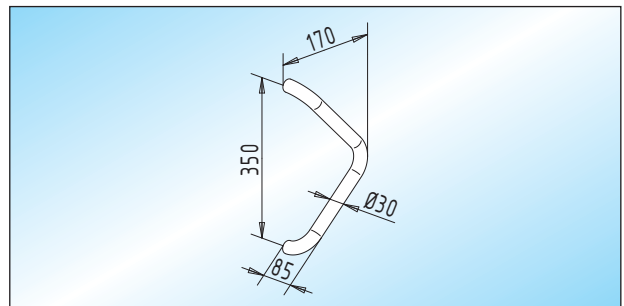
Ø	L	H	
30 mm	350 mm	85 mm	37.120.0800. ___
40 mm	350 mm	100 mm	37.122.0800. ___



Türgriffe

Türgriffe / gerade Form, 350 mm Achsabstand
Fixlängen: 300 - 2.300 mm! (Maß nach Angabe)

Ø	H	max.	Standard	Fix
30 mm	85 mm	2.000 mm	37.110.0800. ___	37.112.0800. ___
40 mm	95 mm	2.300 mm	37.114.0800. ___	37.116.0800. ___



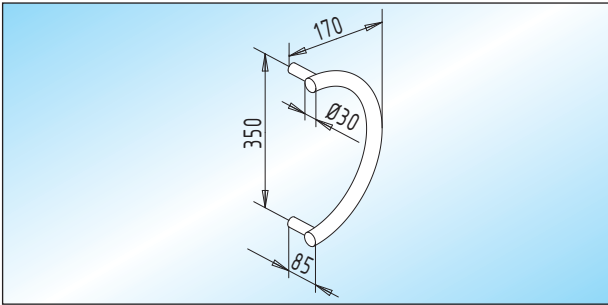
Türgriffe

Türgriffe / Dreiecks-Form, 350 mm Achsabstand

Ø	L	H	
30 mm	350 mm	85 mm	37.130.0800. ___
40 mm	350 mm	100 mm	37.132.0800. ___

Ansatz- und Gehrungsform

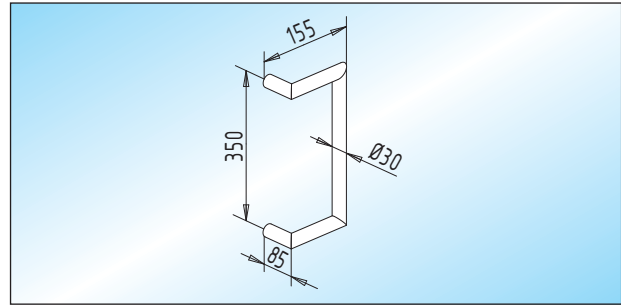
■ Türgriffe mit paarweiser Befestigung



Türgriffe

Türgriffe / Halbkreis-Form, 350 mm Achsabstand
Lieferbar in Edelstahl!

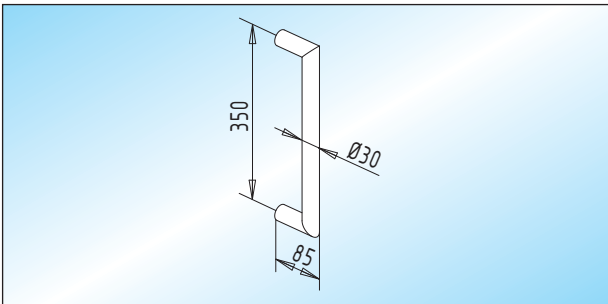
Ø	L	H	
30 mm	350 mm	85 mm	37.200.0800. ___
40 mm	350 mm	95 mm	37.202.0800. ___



Türgriffe

Türgriffe / abgewinkelte Form, 350 mm Achsabstand
Lieferbar in Edelstahl!

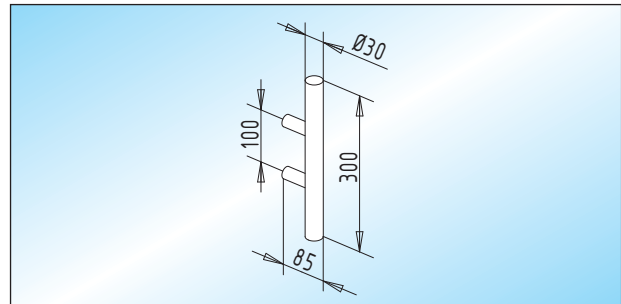
Ø	L	H	
30 mm	350 mm	85 mm	37.220.0800. ___
40 mm	350 mm	95 mm	37.222.0800. ___



Türgriffe

Türgriffe / gerade Form, 350 mm Achsabstand
Fixlängen: 300 - 2.300 mm! (Maß nach Angabe)
Lieferbar in Edelstahl!

Ø	H	max.	Standard	Fix
30 mm	85 mm	2.000 mm	37.210.0800. ___	37.212.0800. ___
40 mm	95 mm	2.300 mm	37.214.0800. ___	37.216.0800. ___



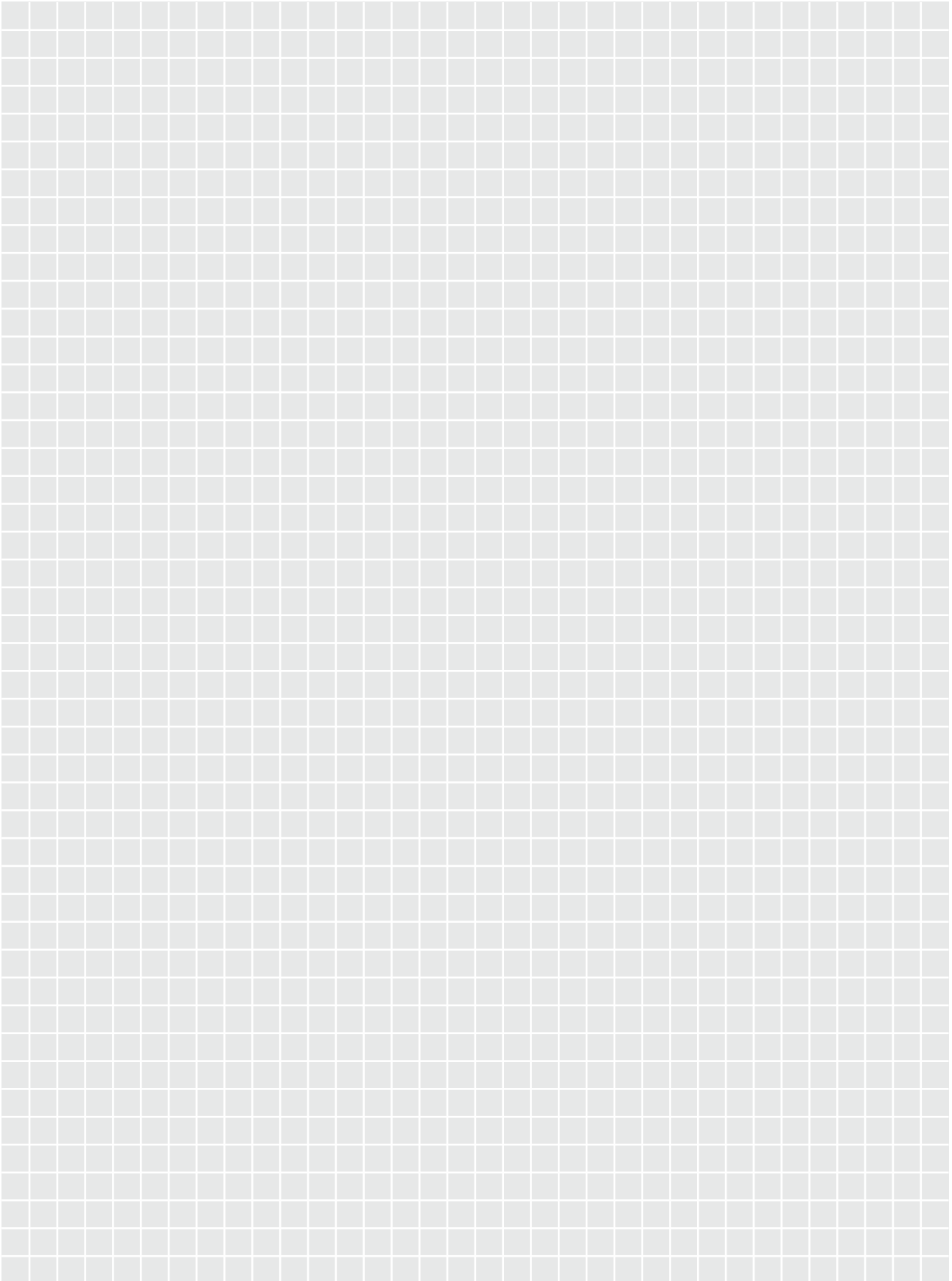
Türgriffe

Türgriffe / gerade Form, 300 mm Gesamtlänge
Fixlängen: 300 - 2.300 mm! (Maß nach Angabe)
Lieferbar in Edelstahl!

Ø	H	max.	Standard	Fix
30 mm	85 mm	2.000 mm	37.230.0800. ___	37.232.0800. ___
40 mm	95 mm	2.300 mm	37.234.0800. ___	37.236.0800. ___



Notizen



Allgemeine Informationen

INHALT

Verkaufsförderung	350 - 351
Werkstoff-/Oberflächen-Schlüssel	352
Farbmuster	353
Geschäftsbedingungen	354 - 355
Impressum	356





Verkaufsförderung



Musterdisplays

ca. 350 x 400 mm

„STUDIO - Private Line“

99.100.0400.____



Musterdisplays

ca. 350 x 400 mm

„ATELIER F/R - Business Line“

99.102.0400.____



Farbfächer

Aluminium, Messing und Edelstahl

99.110.0000.999



Farbtafel

ca. 450 x 450 mm

Aluminium, Messing und Edelstahl

99.120.0000.999

Verkaufsförderung



Mustertafel

ca. 400 x 720 mm

Innentürbeschläge

99.130.0000.999



Mustertafel

ca. 400 x 720 mm

Außentürbeschläge

99.132.0000.999



Musterkoffer

ca. 520 x 430 x 200 mm

Innen- und Außentürbeschläge

99.140.0000.999

Zur Unterstützung Ihrer Marketingaktivitäten bieten wir die sieben dargestellten Verkaufshilfen und folgende zusätzliche Leistungen an. Hiermit erhalten Sie wertvolle Hilfsmittel für die täglichen Verkaufsgespräche.

- Fotos und Zeichnungen für Ihre Präsentationen
- Zeichnungen im DXF-Format für CAD-Systeme
- Einbauzeichnungen und Montageanleitungen
- weitere Kataloge und Prospekte auf Anforderung
- Referenzmuster zur Vorlage beim Architekten
- Unterstützung bei Ihren Verkaufsschulungen
- Homepage mit zusätzlichen Informationen
- Hochglanzposter

- Daten auf CD-ROM verfügbar

Inhalt:

Präsentation
Katalog
Preisliste
DXF-Zeichnungen
TIFF-Zeichnungen
Montageanleitungen



Werkstoff-/Oberflächen-Schlüssel

STAHL

- 010 = verzinkt
- 025 = matt vernickelt
- 050 = RAL 9010 reinweiß
- 055 = RAL 9016 verkehrsweiß
- 095 = RAL-beschichtet
- 099 = Sonderfarben

ALUMINIUM

Eloxal

nach Euras-Standard-Farbfächer und Standardfarben
(Tauchfärbung)

- 105 = roh
- 112 = E4/C-0 silber
- 114 = E6/C-0 silber
- 122 = E4/EV 2 neusilber
- 124 = E6/EV 2 neusilber
- 127 = E4/EV 3 messingfarbig
- 129 = E6/EV 3 messingfarbig
- 132 = E4/S5/EV 5 goldfarbig
- 134 = E6/S5/EV 5 goldfarbig
- 137 = E4/C 31 edelstahlfarbig
- 139 = E6/C 31 edelstahlfarbig
- 142 = E4/C 32 hellbronze
- 144 = E6/C 32 hellbronze
- 147 = E4/C 33 mittelbronze
- 149 = E6/C 33 mittelbronze
- 152 = E4/C 34 dunkelbronze
- 154 = E6/C 34 dunkelbronze
- 157 = E4/C 35 schwarz
- 159 = E6/C 35 schwarz
- 199 = Sondereloxal

Beschichtung

- 250 = RAL 9010 reinweiß
- 255 = RAL 9016 verkehrsweiß
- 295 = RAL-beschichtet
- 299 = Sonderbeschichtung

MESSING

- 305 = roh
- 310 = verzinkt
- 316 = poliert, ohne Klarlack
- 318 = poliert, mit Klarlack
- 325 = matt vernickelt
- 326 = matt gebürstet, ohne Klarlack
- 328 = matt gebürstet, mit Klarlack
- 350 = RAL 9010 reinweiß
- 355 = RAL 9016 verkehrsweiß
- 372 = matt verchromt
- 374 = poliert verchromt
- 376 = velour vernickelt
- 395 = RAL-beschichtet
- 399 = Sonderfarben

EDELSTAHL

- 405 = roh (blank)
- 416 = poliert
- 426 = matt geschliffen
- 499 = Sonderfarben

KUNSTSTOFF

- 505 = Kunststoff
- 550 = weiß
- 565 = schwarz
- 599 = Sonderfarben

TEMPERGUSS

- 605 = roh
- 610 = verzinkt
- 699 = Sonderfarben

ZINK-DRUCKGUSS

- 705 = roh
- 725 = matt vernickelt
- 730 = silber beschichtet
- 740 = dunkelbraun beschichtet
- 750 = RAL 9010 reinweiß
- 755 = RAL 9016 verkehrsweiß
- 772 = matt verchromt
- 774 = poliert verchromt
- 795 = RAL-beschichtet
- 799 = Sonderfarben

GLAS

- 805 = klar

HINWEISE

- E4 geschliffen und gebürstet
- E6 chemisch gebeizt
- C-0 entspricht EV 1

Alle eloxierten Beschläge sind auf Wunsch auch in polierter Oberfläche lieferbar.

Bei Bestellungen über Beschläge in HEWI-Farben erfolgt die Beschichtung in dem von HEWI vorgegebenen, annähernden RAL-Farbton.

Durch unterschiedliche Materialien und Bearbeitungen kann es zu geringen Farbunterschieden kommen.

Messing-Beschlagteile werden mit Klarlack versiegelt, können jedoch auf Wunsch auch ohne Schutzschicht geliefert werden.

Farbmuster

ALUMINIUM



E4/C-0
silber



E4/EV 2
neusilber



E4/EV 3
messingfarbig



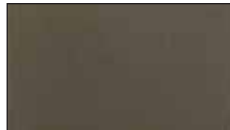
E4/S5/EV 5
goldfarbig



E4/C 31
edelstahlfarbig



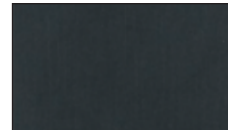
E4/C 32
hellbronze



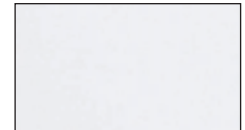
E4/C 33
mittelbronze



E4/C 34
dunkelbronze



E4/C 35
schwarz



RAL 9010
reinweiß



RAL 9016
verkehrsweiß



RAL 1023
verkehrsgelb



RAL 3003
rubinrot



RAL 3007
schwarzrot



RAL 5002
ultramarinblau



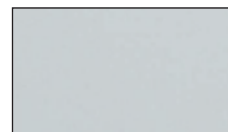
RAL 5011
stahlblau



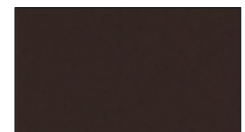
RAL 6029
minzgrün



RAL 7016
anthrazitgrau



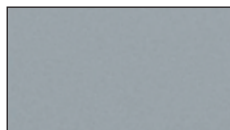
RAL 7035
lichtgrau



RAL 8014
sepiabraun



RAL 9005
tiefschwarz

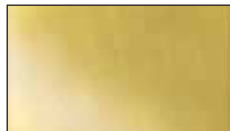


RAL 9006
weißaluminium

MESSING



matt gebürstet,
mit Klarlack



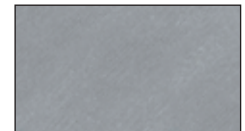
poliert,
mit Klarlack



matt verchromt

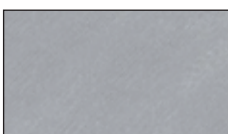


poliert verchromt



velour vernickelt

EDELSTAHL



matt geschliffen



poliert

HINWEISE

Die Auswahl der lieferbaren Farben ist in den einzelnen Rubriken unterschiedlich. Details finden Sie in jedem Kapitel auf der Seite „Werkstoffe und Oberflächen“.

Diese Farbmuster dienen lediglich der Orientierung, **Farbabweichungen sind drucktechnisch bedingt**.

Weitere Oberflächen sind möglich. Bei Bedarf bitten wir um Abstimmung mit unserem Hause.



Geschäftsbedingungen

Stand: Juni 2009

I. Geltungsbereich, Allgemeines

- (1) Sämtlichen Angeboten, Bestätigungen, Lieferungen und Leistungen an/für Unternehmer, juristische Personen des öffentlichen Rechts und öffentlich-rechtliche Sondervermögen liegen ausschließlich unsere nachfolgenden Geschäftsbedingungen zugrunde. Bei Lieferung und Montage von Rauch- und Wärmeabzugsanlagen gelten ergänzend unsere sich darauf beziehenden Sonderbedingungen. Ältere Geschäftsbedingungen verlieren – auch bei laufender Geschäftsbeziehung – für Neuabschlüsse ihre Wirkung.
- (2) **Abweichungen von unseren Geschäftsbedingungen oder Ergänzungen sind nur bei ausdrücklicher schriftlicher Bestätigung durch uns wirksam. Im Rahmen laufender Geschäftsbeziehungen gelten unsere nachfolgenden Bedingungen auch für künftige Bestellungen und auch dann, wenn wir nicht in jedem künftigen Einzelfall ausdrücklich auf die Geltung Bezug nehmen sollten.** Die Geltung etwaiger vom Besteller verwendeter abweichender Bedingungen ist selbst dann ausgeschlossen, wenn wir solchen Bedingungen nicht ausdrücklich widersprechen oder in Kenntnis solcher abweichenden Bedingungen die Lieferung vorbehaltlos ausführen.
- (3) Sollten sich einzelne Klauseln oder Teile davon als undurchführbar oder unwirksam herausstellen, berührt das die Wirksamkeit der übrigen Bestimmungen nicht. Für diesen Fall verpflichten sich die Parteien, die undurchführbare oder unwirksame Bestimmung durch eine solche zu ersetzen, die mit gesetzlich zulässigem Inhalt dem wirtschaftlichen Sinn und Zweck der unwirksamen Bestimmung am nächsten kommt. Entsprechendes gilt für den Fall einer von den Parteien nicht bedachten Regelungslücke.

II. Angebot, Bestellung und Vertragsschluss

- (1) Unsere Angebote sind – sofern nicht ausdrücklich zeitlich begrenzt – nur für eine angemessene Frist gültig und für uns freibleibend. Ein Zwischenverkauf bleibt vorbehalten.
- (2) Verträge kommen – sofern nicht in einer Urkunde von beiden Parteien unterzeichnet – erst durch unsere schriftliche Bestätigung zustande. Änderungen, Ergänzungen und Nebenabreden, insbesondere Zusicherungen und Garantien bedürfen zu ihrer Wirksamkeit unserer ausdrücklichen schriftlichen Bestätigung. Vorstehendes gilt auch für Geschäfte, die vom Besteller über für uns tätige Handelsvertreter an uns herangetragen werden. Ist die Bestellung unseres Kunden als Angebot im Sinne des § 145 BGB einzuordnen, so können wir dieses Angebot binnen 2 Wochen annehmen.
- (3) Der Besteller prüft den Inhalt schriftlicher Auftragsbestätigungen und hat eventuelle Unstimmigkeiten unverzüglich zu beanstanden.
- (4) Angaben zum Gegenstand der Lieferung oder Leistung sowie deren Darstellungen stellen keine zugesicherten Eigenschaften dar, sondern lediglich Beschreibungen.

III. Preise

- (1) Unsere Preise sind – sofern nicht ausdrücklich anders angegeben – in Euro gerechnet und beziehen sich grundsätzlich auf den Nettowarenwert ab Werk (ohne Transportverpackung, Transportkosten, Versicherung, Zölle und Abgaben), die jeweils gültige Mehrwertsteuer wird gesondert ausgewiesen und hinzugerechnet.
- (2) Wir sind berechtigt, Erhöhungen der Lohnkosten sowie unserer Einstandspreise für Werkstoffe und Fremdleistungen in dem Verhältnis weiterzugeben, in dem sich diese Kosten gegenüber dem Zeitpunkt des Vertragsschlusses erhöht haben, sofern zwischen dem Zeitpunkt des Vertragsschlusses und dem Lieferzeitpunkt (unter Einschluss von uns nicht zu vertretender Verzögerungen) mehr als 4 Monate liegen. Das gilt – sofern nicht ausdrücklich anders vereinbart – auch für Rahmen- und Abrufverträge. Als Lieferzeitpunkt in diesem Sinne gilt der Zeitpunkt, zu dem die Ware von uns zur Auslieferung/Abholung bereitgestellt werden soll/kann.
- (3) Bei Bestellung einzelner Schösser oder Beschläge, insbesondere solcher mit Sondermaßen oder in besonderen Ausführungen, behalten wir uns vor, Mindermengenzuschläge zu berechnen.
- (4) Soweit wir auf Notierungen unserer Kataloge Rabatte einräumen, besteht auf deren Gewährung und Höhe kein Rechtsanspruch. Das gilt auch für einmal gewährte Sonder- oder Mengenrabatte oder Sonderpreise. Wir behalten uns – vor Vertragsabschluss – die jederzeitige Änderung unserer Preise und Rabatte entsprechend der Kostenlage vor. **Bei Bestellungen unter 200,00 € brutto entfällt jeglicher Rabatt zum wenigstens teilweisen Ausgleich der Bearbeitungskosten.**

IV. Änderungen, Sonderteile

- (1) Aus technischen Gründen notwendige Änderungen und Abweichungen in der Ausführung einer Bestellung sind unsererseits zulässig, sofern damit keine Qualitätseinbuße verbunden ist und solche Änderungen oder Abweichungen unter Berücksichtigung der berechtigten Belange des Bestellers zumutbar sind.
- (2) Von uns für die Herstellung von Sonderteilen angefertigte Werkzeuge, Einrichtungen, Kokillen, Modelle etc. bleiben stets unser Eigentum und können nicht herausgegeben werden, auch wenn vom Besteller ein Werkzeugkostenanteil bezahlt wurde. Zur Annahme von Anschlussaufträgen sind wir nicht verpflichtet.

V. Lieferung und Lieferverzögerung

- (1) Sofern nicht anders vereinbart liefern wir „ab Werk“.
- (2) Soweit nicht ausdrücklich als verbindlich bezeichnet sind Lieferfristen circa-Angaben, um deren Einhaltung wir jedoch bemüht sind. Ist für uns absehbar, dass die Ware nicht innerhalb des angegebenen Zeitraumes/zum angegebenen Zeitpunkt geliefert werden kann, werden wir den Besteller unverzüglich schriftlich informieren, ihm die Gründe mitteilen sowie nach Möglichkeit den voraussichtlichen neuen Lieferzeitpunkt angeben. Maßgeblich für die Einhaltung eines Liefertermins oder einer Lieferfrist ist die Meldung der Versandbereitschaft bzw. der Bereitstellung der Ware zur Abholung, sofern die Ware nicht bereits innerhalb der Lieferfrist das Werk verlassen hat. Wir sind zu Teillieferungen innerhalb der Lieferfrist berechtigt, wenn dies dem Besteller zumutbar ist. Jede Teillieferung gilt als selbständiges Geschäft, das gesondert abgerechnet werden kann.
- (3) Der Beginn einer von uns angegebenen Lieferfrist/die Einhaltung eines Lieferzeitpunktes setzt die Klärung aller technischen Details sowie die rechtzeitige Erfüllung der Verpflichtungen des Bestellers voraus. Die Einrede des nicht erfüllten Vertrages bleibt vorbehalten.

- (4) Der Besteller ist zum Rücktritt vom Verträge wegen Nichteinhaltung einer Lieferfrist durch uns erst dann berechtigt, wenn eine uns gesetzte angemessene Nachfrist zur Bewirkung der Leistung verstrichen ist. Die Nachfristsetzung und der Rücktritt bedürfen der Schriftform.
- (5) Treten Störungen des Betriebsablaufes bei uns oder unseren Zulieferern durch Maßnahmen des Arbeitskampfes (Streik oder Aussperrung), infolge höherer Gewalt wie z.B. Naturereignissen, Krieg, Aufstand, Sabotage, Boykott oder Blockade, Unfall, Ausfall von Maschinen und Verladeeinrichtungen, Unterbrechung der Energieversorgung oder behördliche Maßnahmen ein oder fällt der Zulieferer in die Insolvenz und führt dies zu einer wesentlichen Einschränkung oder gar zum Stillstand der Produktion, verlängern sich Lieferzeiten/verschieben sich Lieferzeitpunkte um den Zeitraum der Störung sowie einer angemessenen Anlaufzeit danach. Sofern nicht durch Art und Umfang der Störung ausgeschlossen, verpflichten wir uns, dem Besteller innerhalb von 7 Tagen ab dem Zeitpunkt des Eintretens des Ereignisses von der Störung, ihrer Art und dem Zeitpunkt des Eintrittes Mitteilung zu machen, wobei die Frist durch Absendung der Mitteilung gewahrt ist. Dasselbe gilt im Falle der Beendigung der Störung. Ist die Störung nicht nur vorübergehender Natur, sind wir berechtigt, durch schriftliche Erklärung vom Vertrag zurückzutreten. Ansonsten bleibt der Besteller zum Nachempfang verpflichtet, sofern dies nicht für ihn unzumutbar ist und sofern eine uns gesetzte angemessene Nachfrist ergebnislos abgelaufen ist. Bei Unzumutbarkeit und Ablauf der Nachfrist ist der Besteller berechtigt, durch schriftliche Erklärung vom Vertrag zurückzutreten. Weitergehende Ansprüche gegen uns bestehen in diesen Fällen nicht.
- (6) Abrufbestellungen gelten längstens bis zu 8 Monaten ab Datum unserer Auftragsbestätigung. Nach Ablauf dieser Frist sind wir berechtigt, die noch nicht abgerufene Ware an dem Zeitpunkt des Eintrittes Mitteilung zu machen, wobei die Frist durch Absendung der Mitteilung gewahrt ist. Dasselbe gilt im Falle der Beendigung der Störung. Ist die Störung nicht nur vorübergehender Natur, sind wir berechtigt, durch schriftliche Erklärung vom Vertrag zurückzutreten. Ansonsten bleibt der Besteller zum Nachempfang verpflichtet, sofern dies nicht für ihn unzumutbar ist und sofern eine uns gesetzte angemessene Nachfrist ergebnislos abgelaufen ist. Bei Unzumutbarkeit und Ablauf der Nachfrist ist der Besteller berechtigt, durch schriftliche Erklärung vom Vertrag zurückzutreten. Weitergehende Ansprüche gegen uns bestehen in diesen Fällen nicht.
- (7) Verzögern sich die Abrufbestellung, die Abholung oder der Versand aus vom Besteller zu vertretenden Gründen, sind wir berechtigt, beginnend mit Ablauf eines Monats nach Anzeige der Versandbereitschaft Lagergeld in Höhe von 0,5 % des Rechnungsbetrages je angefangenem Monat zu berechnen. Dieses Lagergeld wird auf höchstens 5 % des Nettowarenwertes zuzüglich Mehrwertsteuer begrenzt.

VI. Versand, Verpackung, Gefahrübergang, Versicherung

- (1) Für Folgeschäden, welche durch den Transportweg/Spediteur hervorgerufen werden, wie z. B. Verlorengehen oder Entwenden einer gesamten Sendung durch Brand einer Warensendung usw., übernehmen wir keine Haftung von evtl. terminlichen Konventionalstrafen usw.
- (2) Der Versand erfolgt in der Regel auf Rechnung und Gefahr des Bestellers und zwar nach unserem besten Ermessen ohne Verpflichtung auf billigste und sicherste Verfrachtung.
- (3) Verpackung wird berechnet. Bei unbeanstandeter Übernahme durch den Frachtführer gilt einwandfreie Verpackung als nachgewiesen. Die Gefahr der Verschlechterung oder des zufälligen Untergangs geht auf den Besteller über, sobald ihm die Ware zur Verfügung gestellt oder an einen Spediteur oder Frachtführer übergeben ist, spätestens jedoch 7 Tage nach Zugang der Mitteilung über die Lieferbereitschaft.
- (4) Transportverpackung
 - a) Gitterboxen werden von allen Spediteuren im Tauschverfahren leihweise zur Verfügung gestellt.
 - b) Kartons: Wir verwenden ausschließlich Kartons nach der neuen Verpackungsordnung mit Resy-Zeichen. Die zum Verschließen verwendeten Klebänder sind aus sortengleichem Papier, Umreifungsbänder aus wiederverwertbarem Polypropyl.
 - c) Transportverpackung berechnen wir zum Selbstkostenpreis. Sie kann (frei von Kosten für uns) nur dann zurückgenommen und der Verwertung zugeführt werden, wenn die Rücksendung an uns frei Haus erfolgt und – da eine Umarbeitung zu Füllstoff erfolgt – sie trocken bei uns eintrifft und keine Fremdkartons und keine Fremdumfreifungsbänder enthält. Bei Nichtbeachtung muss die Annahme verweigert werden.

VII. Rücksendungen

- (1) Rücksendungen bedürfen unserer vorherigen Zustimmung und haben frei unserem Werk zu erfolgen.
- (2) Wenn wir die Rücksendung nicht zu vertreten haben, dürfen wir die Gutschrift je nach Art und Umfang der Retoure bis zu 30 % für die uns entstehenden Kosten kürzen.

VIII. Zahlungsbedingungen

- (1) Unsere Rechnungen sind zahlbar mit 3 % Skonto innerhalb 14 Tagen sowie netto ohne Abzug innerhalb 30 Tagen nach Rechnungsdatum. Maßgeblich ist der Zeitpunkt des Geldeinganges bei uns. Skontoabzug ist nur zulässig, wenn alle zur Nettzahlung fälligen Rechnungen bezahlt sind. Rechnungen über Montage und Lohnarbeiten sind innerhalb von 10 Tagen ohne Abzug zahlbar. Im Übrigen steht uns nach §§ 366, 367 BGB das Recht der Bestimmung zu, wie Zahlungen anzurechnen sind.
- (2) Unsere Vertreter sind nicht inkassoberechtigt.
- (3) Wechsel werden von uns nur auf Grund besonderer Vereinbarung hereingenommen. Die Hereinnahme von Wechseln und Schecks erfolgt stets nur erfüllungshalber.

IX. Zahlungsverzug

- (1) Bei Zielüberschreitungen berechnen wir – ohne dass es einer Mahnung bedarf – Zinsen in Höhe der uns selbst entstehenden Kosten für Bankkredite, mindestens jedoch 8 % über dem jeweiligen Basiszinssatz. Die Geltendmachung eines etwaigen weiteren Schadens bleibt vorbehalten.
- (2) Bei Zahlungsverzug, drohender Zahlungseinstellung, ungünstigen Auskünften über den Besteller (insbesondere wenn bei diesem Wechselproteste oder Zwangsvollstreckungen vorkommen) werden alle noch offenen Forderungen – auch solche aus Wechseln – sofort fällig.
- (3) Wir sind in den vorgenannten Fällen befugt, bereits gelieferte Ware sicherungshalber wieder an uns zunehmen, ohne dass dadurch die Zahlungspflicht des Bestellers erlischt. Der Besteller hat uns zu diesem Zwecke Zutritt zu den Räumlichkeiten zu gewähren/zu verschaffen, in denen sich die Ware befindet und die Ware herauszugeben. Ist die Lieferung noch nicht erfolgt, können wir die Fertigung und Lieferung von Vorauszahlung oder Sicherheitsleistung abhängig machen. Wir sind auch berechtigt, vom Vertrag zurückzutreten und Schadensersatzansprüche geltend zu machen.

X. Sachmängel und Haftung für sonstige Ansprüche

- (1) Die Beschaffenheit des Liefergegenstandes richtet sich ausschließlich nach unseren technischen Beschreibungen und den vereinbarten technischen Spezifikationen. Aus Werbeaussagen oder Anpreisungen kann dagegen keine vertragsgemäße Beschaffenheitsangabe des Liefergegenstandes abgeleitet werden. Fertigen und liefern wir nach Zeichnungen, Mustern, Spezifikationen etc. des Bestellers, trägt allein dieser das Risiko der Eignung für den von ihm vorgesehenen Verwendungszweck. Maßgeblich für den vertragsgemäßen Zustand des Liefergegenstandes ist der Zeitpunkt des Gefahrüberganges.
- (2) Gehen Sachmängel auf eine nicht geeignete oder unsachgemäße Verwendung oder Handhabung, fehlerhafte Montage, übliche Abnutzung oder fehlerhafte oder mangelnde Wartung zurück, so stehen wir dafür nicht ein. Ebenso wenig stehen wir für die Folgen unsachgemäßer oder ohne unsere Einwilligung vorgenommener Änderungen oder Instandsetzungsarbeiten durch den Besteller oder Dritte ein. Gleiches gilt für einen Mangel, der den Wert oder die Tauglichkeit des Liefergegenstandes nur unerheblich mindert.
- (3) Ist eine förmliche Abnahme vereinbart oder ist eine Erstmusterprüfung erfolgt, sind Ansprüche wegen solcher Mängel ausgeschlossen, die der Besteller bei einer sorgfältigen Abnahme/Erstmusterprüfung hätte erkennen und feststellen können.
- (4) Soweit nicht zwingend längere gesetzliche Fristen vorgeschrieben sind, insbesondere für Waren, die entsprechend ihrer üblichen Verwendungsweise für ein Bauwerk verwendet worden sind und dessen Mangelhaftigkeit verursacht haben, verjähren Sachmängelansprüche in 12 Monaten ab dem Zeitpunkt der Ablieferung des Liefergegenstandes bei dem Besteller oder bei dem von dem Besteller bezeichneten Dritten.
- (5) Sofern nicht ausdrücklich und schriftlich anders vereinbart, übernehmen wir keine Haftung dafür, dass die von uns angebotenen oder gelieferten Waren außerhalb des von uns beschriebenen allgemeinen Einsatzzweckes für die vom Besteller in Aussicht genommene Zwecke geeignet sind. Es ist allein Sache des Bestellers, dies vor dem Einsatz/der Verwendung der Artikel auf eigenes Risiko und auf eigene Kosten zu erproben.
- (6) Soweit wir Schlösser „verschieden schließend“, anbieten oder liefern, wird durch diese Bezeichnung keine Gewähr dafür übernommen, dass sich Schließungen nicht wiederholen.
- (7) Der Besteller hat den Liefergegenstand unverzüglich nach Empfang durch ihn oder einen von ihm als Empfänger benannten Dritten sorgfältig auf Mängelfreiheit, Übereinstimmung mit der Auftragsbestätigung und Vollständigkeit zu untersuchen. Die Lieferung oder Leistung gilt als genehmigt, wenn eine Mängelrüge nicht unverzüglich, spätestens jedoch 8 Tage nach Ablieferung schriftlich oder mittels Telefax bei uns eingegangen ist. Entsprechendes gilt, wenn der Mangel bei der unverzüglich durchzuführenden sorgfältigen Untersuchung nicht erkennbar war, binnen 8 Tagen ab Entdeckung des Mangels.
- (8) Die vom Besteller beanstandeten Liefergegenstände sind zur Besichtigung durch uns bereitzuhalten oder (ggf. Proben davon) auf unser Verlangen an uns zu senden. Bei berechtigten Mängelrügen hat der Besteller gegen uns Anspruch auf Ersatz der notwendigen Kosten der Rücksendung. Kommt der Besteller diesen Verpflichtungen binnen einer von uns gesetzten angemessenen Frist nicht nach oder verändern er oder nicht in unserem Wirkungskreis tätige Dritte ohne unsere Zustimmung den beanstandeten Liefergegenstand, so geht der Besteller etwaiger Sachmängelansprüche verlustig.
- (9) Nach unserer Wahl bessern wir einen mangelhaften Liefergegenstand zunächst nach oder liefern einwandfreien Ersatz.
- (10) Ist die Nacherfüllung mit unverhältnismäßig hohen Kosten verbunden, können wir die Nacherfüllung verweigern. In diesem Falle kann der Besteller nach seiner Wahl vom Vertrag zurücktreten oder Minderung verlangen. Ist die Nacherfüllung möglich und nicht mit unverhältnismäßig hohen Kosten verbunden, und kommen wir der Verpflichtung zur vertragsgemäßen Nacherfüllung nicht binnen angemessener Zeit nach, so hat der Besteller eine letzte Frist zu setzen innerhalb derer wir unseren Verpflichtungen nachzukommen haben. Nach erfolglosem Fristablauf kann der Besteller Minderung verlangen oder vom Vertrag zurücktreten oder die notwendigen Nachbesserungsmaßnahmen von einem Dritten zu unseren Lasten vornehmen lassen. Mehrkosten, die dadurch entstehen, dass der Liefergegenstand an einen anderen Ort in den Ort des Sitzes oder der Niederlassung des Bestellers verbracht worden ist, werden nicht übernommen, es sei denn, dies entspricht dem bestimmungsgemäßen uns bekanntgegebenen Gebrauch.
- (11) Für Schadensersatzansprüche des Bestellers haften wir nach den gesetzlichen Vorschriften, sofern uns, unseren gesetzlichen Vertretern oder unseren Erfüllungsgehilfen Vorsatz oder grobe Fahrlässigkeit zur Last fällt. Ist kein Vorsatz gegeben, ist die Haftung auf den typischerweise entstehenden vorhersehbaren Schaden begrenzt.
- (12) Werden von uns, unseren gesetzlichen Vertretern oder unseren Erfüllungsgehilfen Kardinalpflichten verletzt, so haften wir nach den gesetzlichen Bestimmungen, wobei die Haftung jedoch auf den vorhersehbaren typischerweise eintretenden Schaden begrenzt ist.
- (13) Die gesetzliche Haftung für Schäden aus der Verletzung des Lebens, des Körpers oder der Gesundheit, auch die Haftung nach dem Produkthaftungsgesetz, bleibt von uns zu den vorstehenden Bestimmungen unberührt. Der Besteller hat jedoch die von uns zu dem jeweiligen Artikel gegebenen Informationen (Produktinformationen und bestimmungsgemäße Verwendung, Fehlgebrauch, Produktleistung, Produktwartung, Informations- und Instruktionspflichten) an seinen Abnehmer weiterzugeben/gegenüber seinem Abnehmer zu erfüllen und diesen zu verpflichten, gegenüber seinen Nachabnehmern ebenso zu verfahren. Ansonsten zeichnen wir uns gegenüber dem Besteller – soweit gesetzlich zulässig – frei.
- (14) Eine weitergehende Haftung auf Schadensersatzansprüche gleichgültig aus welchem Rechtsgrund ist – soweit gesetzlich zulässig – ausgeschlossen. Das gilt insbesondere für Schadensersatzansprüche aus Verschulden bei Vertragsschluss, wegen sonstiger Pflichtverletzungen oder wegen deliktischer Ansprüche gem. § 823 BGB sowie für entgangenen Gewinn oder sonstige Vermögensschäden. § 444 BGB bleibt unberührt. Vereinbarungen, die der Besteller mit seinem Abnehmer getroffen hat und die über die gesetzlichen Mängelansprüche hinausgehen, binden uns im Rahmen gesetzlicher Rückgriffsansprüche in keinem Fall. Soweit unsere Haftung ausgeschlossen oder beschränkt ist, hat das auch Geltung für eine etwaige persönliche Haftung unserer gesetzlichen Vertreter, Mitarbeiter und Erfüllungsgehilfen.
- (15) Soweit nicht zwingende gesetzliche Vorschriften entgegenstehen, beschränkt sich unsere Haftung aus vertraglichen und außervertraglichen Rechtsgrundlagen (auch aus Deliktsrecht) auf den Umfang unserer Versicherungseindeckung:
Euro 2.550.000,- für Sachschäden
Euro 51.000,- für Vermögensschäden

XI. Eigentumsvorbehalt

- (1) Alle unsere Lieferungen erfolgen unter Eigentumsvorbehalt. Die gelieferte Ware bleibt bis zur Erfüllung sämtlicher uns gegenüber dem Besteller zustehenden Ansprüche unser Eigentum.
- (2) Wird die gelieferte Ware durch den Besteller zu einer neuen Sache verarbeitet, so erfolgt die Verarbeitung für uns, ohne dass wir daraus verpflichtet werden. Der Besteller verwahrt in diesem Fall die Sache für uns. Der Eigentumserwerb des Bestellers gem. § 950 BGB ist ausgeschlossen. Bei Verarbeitung mit anderen, nicht uns gehörenden Waren erwerben wir Miteigentum an der neuen Sache nach dem Verhältnis des Wertes der von uns gelieferten und der anderen Waren zur Zeit der Verarbeitung. Die neue Sache gilt als Vorbehaltsware im Sinne dieser Bedingungen.
- (3) Eine Weiterveräußerung der Vorbehaltsware im gewöhnlichen Geschäftsgang ist nur dem Besteller gestattet, der Wiederverkäufer ist. Der Besteller tritt seine Forderungen aus einem Weiterverkauf der Vorbehaltsware schon jetzt mit dem Betrag an uns ab, der dem Wert der Vorbehaltsware entspricht; bei Veräußerung zusammen mit anderen uns nicht gehörenden Waren verarbeiteten Liefergegenständen oder bei sonstiger Veräußerung zu einem Gesamtpreis mit der Quote gem. dem vorstehenden Abs. 3. Wird die Vorbehaltsware vom Besteller als wesentlicher Bestandteil in das Grundstück eines Dritten eingebaut, so tritt der Besteller schon jetzt den ihm gegen den Dritten oder gegen den, den es angeht, erwachsenden Vergütungsanspruch mit dem Betrag an uns ab, der dem Wert der Vorbehaltsware entspricht. Steht die Vorbehaltsware in unserem Miteigentum, so erstreckt sich die Abtretung auf den Betrag, der unserem Anteilswert am Miteigentum entspricht. Steht dem Besteller ein Anspruch auf Bestellung einer Sicherungshypothek gem. § 648 BGB zu, so geht dieser Anspruch in Höhe des Wertes der Vorbehaltsware auf uns über. Wert der Vorbehaltsware im Sinne dieser Bestimmungen ist der Wert unserer Gesamtforderungen einschließlich Nebenforderungen (insbesondere Kosten und Zinsen) zuzüglich eines Sicherungsaufschlages von 20 %.
- Wir nehmen sämtliche vorstehenden Abtretungen an und stimmen sämtlichen Forderungsübergängen zu.
- Den Rang eines abgetretenen Teilbetrages im Rahmen der dem Besteller ersachsenden Gesamtforderungen bestimmen wir.
- (4) Der Besteller ist zur Weiterveräußerung der Vorbehaltsware oder zum Einbau nur mit der Maßgabe berechtigt und ermächtigt, dass die Kaufpreisforderungen, die Werklohnforderungen oder die sonstigen Vergütungsansprüche gem. Abs. 3 auf uns übergehen. Zu anderen Verfügungen über die Vorbehaltsware (einschließlich ihrer Verpfändung und Sicherungsübereignung) und zu anderen Verfügungen über die Forderungen, die er gem. Abs. 3 an uns abgetreten oder abzutreten hat (einschließlich ihrer Abtretung, Sicherungsabtretung und Verpfändung), ist der Besteller nicht berechtigt.
- (5) Wir ermächtigen den Besteller unter Vorbehalt des Widerrufs zur Einziehung der Forderungen aus dem Weiterverkauf, der Werklohnforderungen oder sonstigen Vergütungsansprüche. Von dem insoweit als Inkassobeauftrag für uns tätigen Besteller beigezogene Beträge sind bis zur Höhe unsere Forderungen (einschließlich Nebenforderungen wie Kosten und Zinsen) an uns weiterzuleiten. Von unserer eigenen Einziehungsbefugnis werden wir keinen Gebrauch machen, solange der Besteller seinen Zahlungsverpflichtungen nachkommt. Auf Verlangen hat der Besteller uns die Schuldner der abgetretenen Forderungen zu benennen und diesen die Abtretung anzuzeigen. Wir werden hiermit ermächtigt, den Schuldnern die Abtretung im Namen des Bestellers anzuzeigen.
- (6) Bei Pfändungsmaßnahmen oder sonstigen Zugriffen Dritter auf die Vorbehaltsware hat der Besteller uns sofort zu benachrichtigen und ggf. unaufschiebbare Interventionsmaßnahmen sofort auf eigene Kosten zu veranlassen.
- (7) Übersteigt der Wert der uns eingeräumten Sicherungen unsere Forderungen um mehr als 20 %, so sind wir auf Verlangen des Bestellers in soweit zur Rückübertragung oder Freigabe verpflichtet. Das Bestimmungsrecht, welche Forderungen rückübertragen oder freigegeben werden, steht uns zu. Mit der vollen Bezahlung aller Forderungen aus der Geschäftsverbindung geht das Eigentum an der Vorbehaltsware auf den Besteller über. Zugleich erwirbt der Besteller die Forderungen, die er zur Sicherung unserer Ansprüche nach Maßgabe der vorstehenden Bestimmungen an uns abgetreten hat.

XII. Zurückbehaltungsrecht, Aufrechnung und Abtretung

- (1) Die Ausübung des Zurückbehaltungsrechtes ist ausgeschlossen, sofern der Besteller vorleistungspflichtig ist und im Übrigen nur zulässig, soweit das Zurückbehaltungsrecht auf dem selben Vertragsverhältnis beruht.
- (2) Die Aufrechnung durch den Besteller ist nur mit unbestrittenen oder rechtskräftig festgestellten Forderungen zulässig.
- (3) Die Abtretung etwaiger gegen uns erworbener Ansprüche seitens des Bestellers an Dritte ist ausgeschlossen, sofern wir nicht zugestimmt haben.

XIII. Patente

- (1) Bei Anfertigung nach Angaben, Zeichnungen oder Entwürfen des Bestellers ist dieser dafür verantwortlich, dass keine Patente oder sonstige Schutzrechte Dritter verletzt werden. Im Rechtsverhältnis zum Besteller ist unsere Haftung ausgeschlossen. Der Besteller ist verpflichtet, uns von allen Ansprüchen Dritter freizustellen und uns sämtliche notwendigen Kosten zu ersetzen, die uns im Falle der Inanspruchnahme durch Dritte zur Abwehr solcher Ansprüche entstehen.

XIV. Erfüllungsort, Gerichtsstand und anzuwendendes Recht

- (1) Erfüllungsort ist Heiligenhaus.
- (2) Gerichtsstand für alle Ansprüche der Vertragsparteien einschließlich Wechsel- und Scheckklagen ist das für unseren Hauptsitz zuständige Gericht. Wahlweise sind wir auch berechtigt, an dem für den Sitz des Bestellers zuständigen Gericht zu klagen.
- (3) Auf das Rechtsverhältnis mit dem Besteller findet ausschließlich das Recht der Bundesrepublik Deutschland Anwendung. Die Anwendung des Übereinkommens der Vereinten Nationen vom 11. April 1980 über Verträge über den Warenkauf (CISG-„Wiener Kaufrecht“) ist ausgeschlossen.

Impressum

Telefon	+49 (0) 20 56 / 17 - 0	
Fax	+49 (0) 20 56 / 51 42	
Internet	www.wss.de	
E-Mail	wss@wss.de	
Werk und Verwaltung:	Hauptstraße 18 - 32 Postfach 10 05 52/62	42579 Heiligenhaus 42570 Heiligenhaus

Bankverbindung

	Konto	BLZ	Swift-Code (BIC)	IBAN
Kreissparkasse Düsseldorf	0018007278	301 502 00	WELADED1KSD	DE39 3015 0200 0018 0072 78
National-Bank AG, Velbert	685 100	360 200 30	NBAGDE3E	DE46 3602 0030 0000 6851 00
Deutsche Bank AG, Wuppertal	4878 500	330 700 90	DEUTDEDW	DE10 3307 0090 0487 8500 00

Kommanditgesellschaft, Sitz 42579 Heiligenhaus, Amtsgericht Wuppertal, HRA 20804

Persönlich haftende Gesellschafter: WSS-Verwaltungs-Gesellschaft mit beschränkter Haftung und Manfred Wevers, Sitz 42579 Heiligenhaus, Amtsgericht Wuppertal, HRB 17203, Geschäftsführer: Guido Lücker, Robin Fasel

USt.-IdNr.: DE 121546484 / Steuer-Nr. 13957280071

Für Druckfehler oder andere technische Irrtümer übernehmen wir keine Gewähr. Änderungen behalten wir uns vor.

Rechtsansprüche, gleich welcher Art, können aus der Benutzung unserer Katalogunterlagen nicht hergeleitet werden.

Der Nachdruck dieses Kataloges, auch auszugsweise, bedarf unserer schriftlichen Genehmigung.

Heiligenhaus, August 2012
Wilh. Schlechtendahl & Söhne GmbH & Co. KG