

WSS

kompakte und einfache Technik

Stulp Edelstahl V2A gestrahlt –
ideal für den Außenbereich

Einfache Umlegbarkeit
von DIN rechts auf
DIN links ohne Werkzeug

Nuss mit
Kunststoff-Gleitlager

Rohrrahmenschluss 13 oder 20 mm Riegelausschluss

Im Rahmen der konsequenten Weiterentwicklung möchten wir Sie über die neue Variante unseres Standard-Rohrrahmenschlusses informieren – 13 oder 20 mm Riegelausschluss mit einer Tour.

Die Umstelltechnik von DIN links auf DIN rechts mittels Hebel vereinfacht die Handhabung und reduziert die Lagerhaltung.

Die gestrahlte Edelstahl-Stulp bietet eine matte, edle Optik und macht das Schloss ideal für den Einsatz im Außenbereich. Durch den Einsatz eines Kunststoff-Gleitlagers verringert sich der mechanische Abrieb und ermöglicht eine höhere Nutzungsdauer.

Konsequente Entwicklung – bewährte Technik!

- PZ-vorgerichtet (1-Tour)
- 92 mm Entfernung
- mit Wechsel
- 8 mm Vierkant
- Falle und Riegel bündig
- Falle rechts und links drehbar (Auslieferung DIN rechts)
- Stulp Edelstahl V2A gestrahlt

13 mm Riegelausschluss:

Art.-Nr.	Dornmaß
01.338.2400.427	24
01.338.3000.427	30
01.338.3500.427	35
01.338.4000.427	40

Weitere Ausführungen:

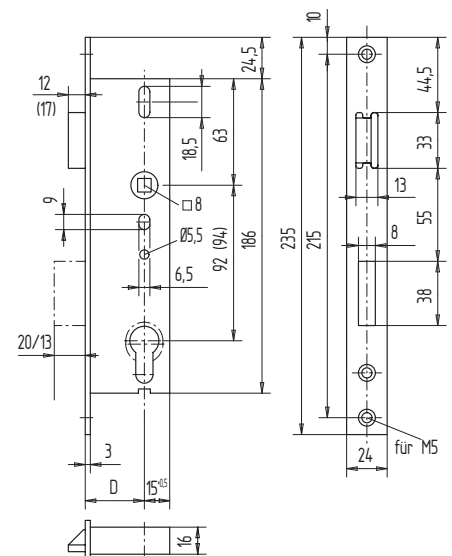
- 01) KABA- bzw. KESO-Zylinder gelocht
02) Falle + Riegel 5 mm vorstehend
(30, 35 und 40 mm Dornmaß)

20 mm Riegelausschluss:

Art.-Nr.	Dornmaß
01.340.2400.427	24
01.340.3000.427	30
01.340.3500.427	35
01.340.4000.427	40

Weitere Ausführungen:

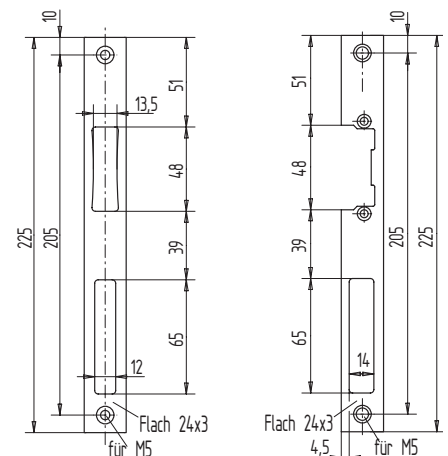
- 01) KABA- bzw. KESO-Zylinder gelocht
02) Falle + Riegel 5 mm vorstehend
(30 und 35 mm Dornmaß)



Zubehör: Schließbleche

Art.-Nr.:
01.724.2400.427

Art.-Nr.:
01.725.2400.427

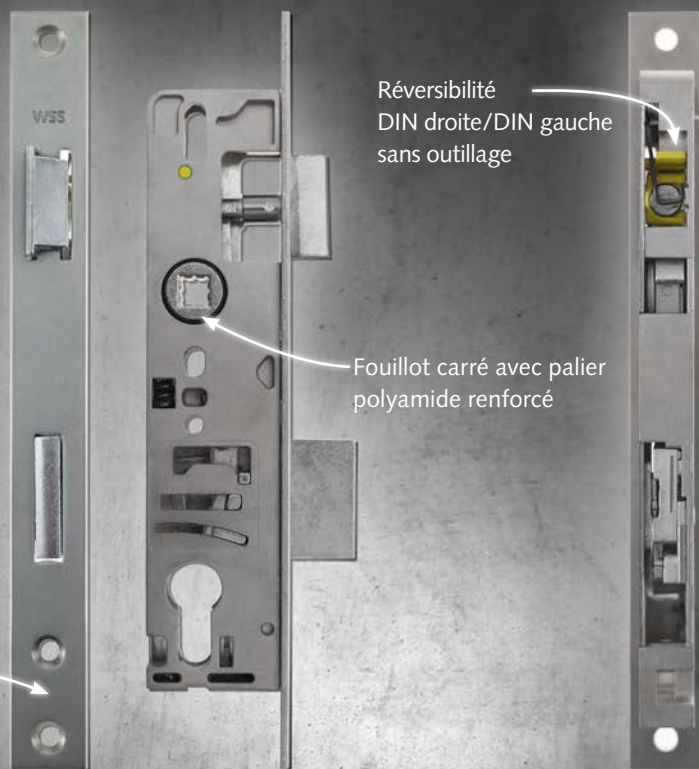


Änderungen behalten wir uns vor.

WSS

Technique simplifiée et compacte

Tête inox V2A traité par micro-billages, idéal pour conditions extérieures



Réversibilité
DIN droite/DIN gauche
sans outillage

Fouillot carré avec palier
polyamide renforcé

Serrure pour porte métallique avec pêne dormant de 13 ou 20 mm

Suite au développement continu de notre programme, nous tenons à vous informer des modifications techniques concernant notre serrure standard – avec pêne dormant de 13 et 20 mm.

Nous avons amélioré plus exactement simplifié la réversibilité de notre serrure grâce un levier situé à l'arrière du coffre de la serrure.

Grâce un nouveau procédé de traitement de surface par micro-billages, la tête inox revêt une nouvelle optique, et est particulièrement appropriée pour des conditions extérieures. Grâce à un palier en polyamide renforcé, la friction mécanique est sensiblement réduite, ce qui permet d'augmenter la durée de vie de la serrure.

Développement conséquent – Technique ayant fait ses preuves !

- perçage profil européen
- entraxe 92 mm
- avec rappel du 1/2 tour à la clé
- fouillot carré 8 mm
- pêne 1/2 tour et pêne dormant affleurant
- pêne 1/2 tour réversible (serrure livrée en DIN droite)
- tête inox V2A traité par micro-billages

Pêne dormant de 13 mm:

Art. Nr.	Axe
01.338.2400.427	24
01.338.3000.427	30
01.338.3500.427	35
01.338.4000.427	40

Autres exécutions:

- perçage KABA – KESO
- pênes 1/2 tour et pêne dormant rallongés + 5 mm (axe 30, 35 et 40 mm uniquement).

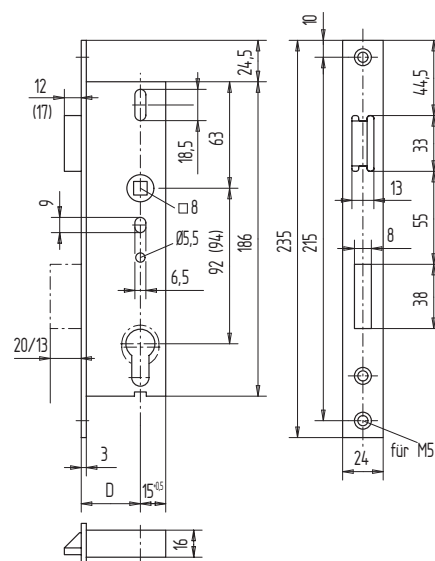
Pêne dormant de 20 mm:

Art. Nr.	Axe
01.340.2400.427	24
01.340.3000.427	30
01.340.3500.427	35
01.340.4000.427	40

Autres exécutions:

- KABA- bzw. KESO-Zylinder gelocht
- pênes 1/2 tour et pêne dormant rallongés + 5 mm (axe 30 et 35 mm uniquement).

Sous réserves de modifications.



Accessoires: Gâches

Art. N°:
01.724.2400.427

Art. N°:
01.725.2400.427

