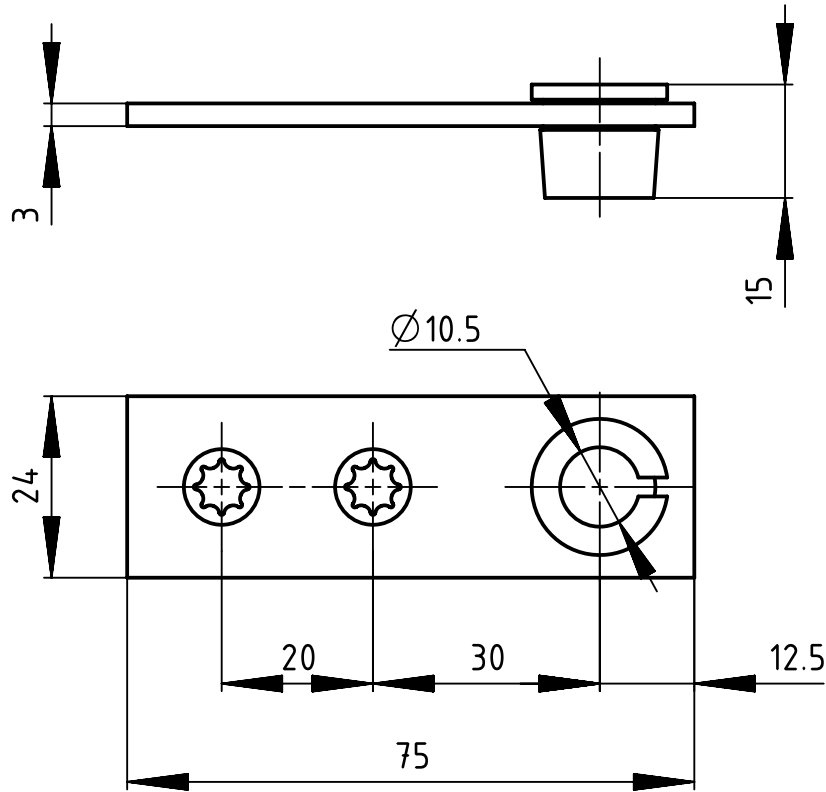
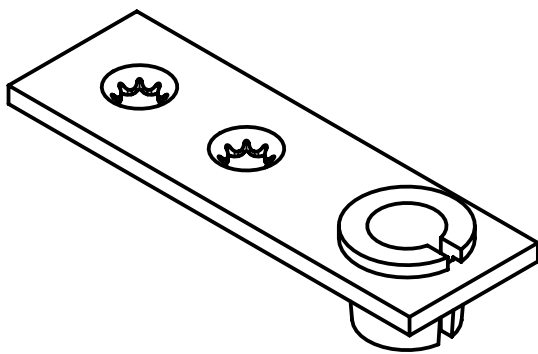



Zeichnung fuer Sonder- bzw. Objektkonstruktionen sind vom Anwender auf Richtigkeit sowie Aus- und Durchfuehrbarkeit zu pruefen. Um eine einwandfreie Serienproduktion sicherzustellen ist die Fertigung eines Musterelementes unbedingt erforderlich. Die hierzu benoetigten Mustermengen sind rechtzeitig zu bestellen. Alle angegebenen Masse sind theoretisch ermittelt und vom Verarbeiter verantwortlich zu ueberpruefen. Die Haftung WSS ist auf Vorsatz und grobe Fahrlaessigkeit beschraenkt.

Diese Zeichnung entspricht dem Entwicklungsstand des Zeichnungsdatums bzw. der letzten Aenderungseintragung. Aus der Benutzung der Zeichnung koennen keine Ansprueche, gleich welcher Art, einschliesslich Schadensersatzansprueche, abgeleitet und gegen WSS geltend gemacht werden. Die Zeichnung bleibt unser Eigentum und ist Driften nur fuer die Vertragsdauer zur Benutzung ueberlassen. Saemtlliche sich aus der Zeichnung ergebenden Ansprueche stehen ausschliesslich WSS zu. Ohne vorherige Zustimmung von WSS darf diese Zeichnung weder vervielfaeltrigt noch Driften zugaenglich gemacht werden.



Ersteller: KNICKN	Ident- Nr.: 118535	Index:06	Serienfreigabe	Kunde:
Datum: 25.11.2015	Bezeichnung: STF unten 14.326.0000.405 untere Stangenfuehrung mit Kunststoffbuchse			Obj.:
	Bestell- Nr.:		Pos.:	
	Aenderung:			