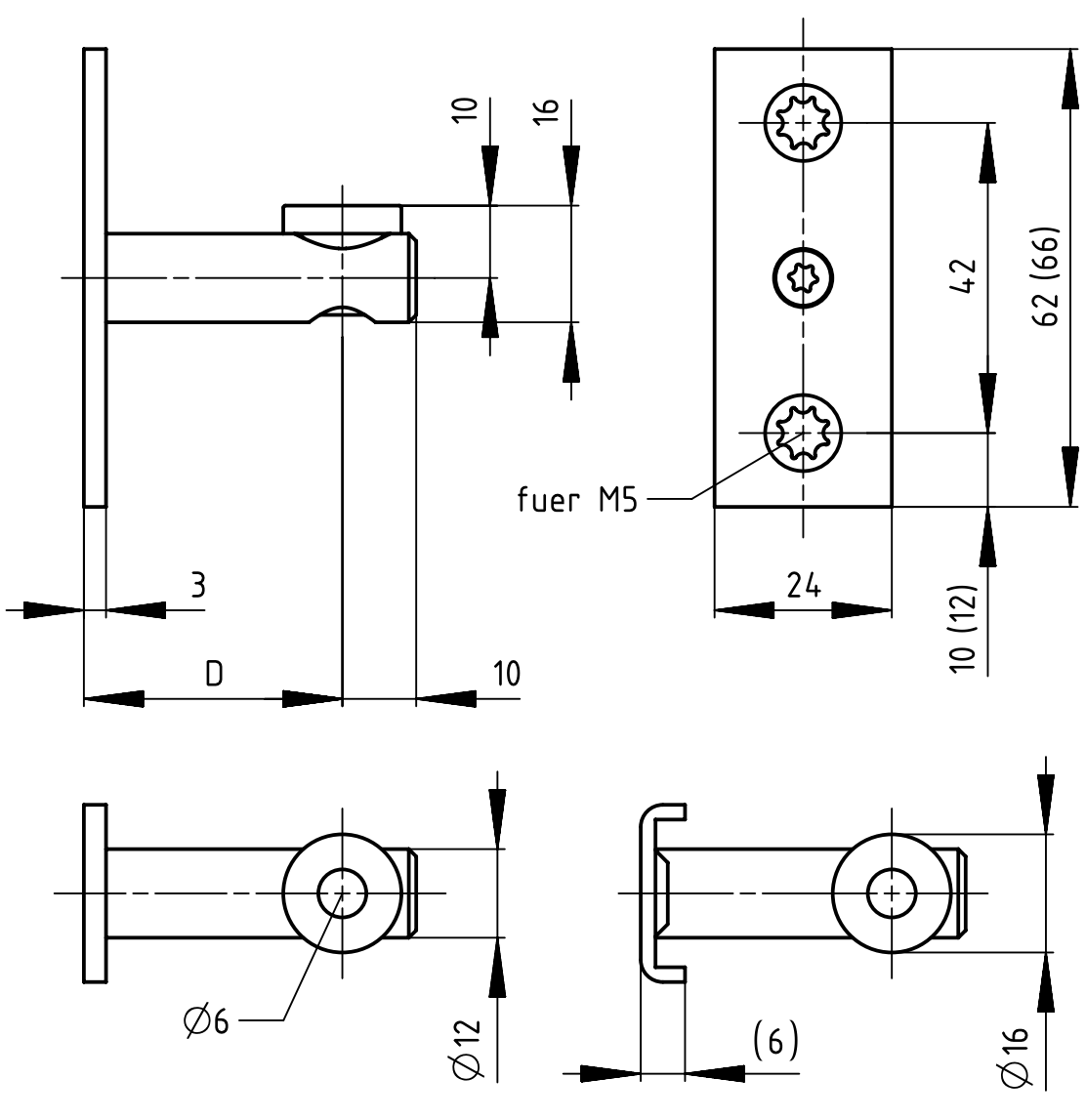



Diese Zeichnung entspricht dem Entwicklungsstand des Zeichnungsdatums bzw. der letzten Änderungseintragung. Aus der Benutzung der Zeichnung koennen keine Ansprueche, gleich welcher Art, einschliesslich Schadensersatzansprueche, abgeleitet und gegen WSS geltend gemacht werden. Die Zeichnung bleibt unser Eigentum und ist Driften nur fuer die Vertragsdauer zur Benutzung ueberlassen. Saemtlliche sich aus der Zeichnung ergebenden Ansprueche stehen ausschliesslich WSS zu. Ohne vorherige Zustimmung von WSS darf diese Zeichnung weder vervielfaeltigt noch Driften zugaenglich gemacht werden.

Zeichnung fuer Sonder- bzw. Objektkonstruktionen sind vom Anwender auf Richtigkeit sowie Aus- und Durchfuehrbarkeit zu pruefen. Um eine einwandfreie Serienproduktion sicherzustellen ist die Fertigung eines Musterelementes unbedingt erforderlich. Die hierzu benoetigten Mustermengen sind rechtzeitig zu bestellen. Alle angegebenen Masse sind theoretisch ermittelt und vom Verarbeiter verantwortllich zu ueberpruefen. Die Haftung WSS ist auf Vorsatz und grobe Fahrlaessigkeit beschraenkt.



(...) = U-Stulp

Ersteller: S. Mielke	Ident- Nr.: 111575	Index:04	Serienfreigabe	Kunde:
Datum: 16.01.2014	Bezeichnung: STF Trichter 14.370.3500.426 62x24x3 - Stangenfuehrung			Obj.:
	Seite 200			Bestell- Nr.:
				Pos.:
				Änderung: