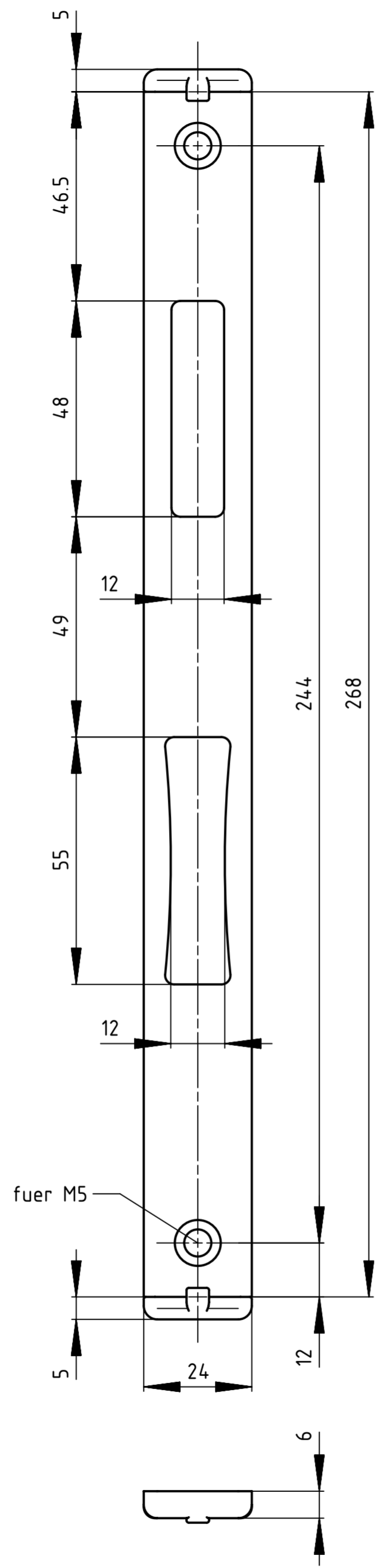



Zeichnung fuer Sonder-, bzw. Objektkonstruktionen sind vom Anwender auf Richtigkeit sowie Aus- und Durchfuhrbarkeit zu pruefen. Um eine einwandfreie Serienproduktion sicherzustellen ist die Fertigung eines Musterelementes unbedingt erforderlich. Die hierzu benoetigten Mustermengen sind rechtzeitig zu bestellen. Alle angegebenen Masse sind theoretisch ermittelt und vom Verarbeiter verantwortlich zu ueberpruefen. Die Haftung WSS ist auf Vorsatz und grobe Fahrlaessigkeit beschraenkt.

Diese Zeichnung entspricht dem Entwicklungsstand des Zeichnungsdatums bzw. der letzten Aenderungseintragung. Aus der Benutzung der Zeichnung koennen keine Ansprueche, gleich welcher Art, einschliesslich Schadensersatzansprueche, abgeleitet und gegen WSS geltend gemacht werden. Die Zeichnung bleibt unser Eigentum und ist Dritten nur fuer die Vertragsdauer zur Benutzung ueberlassen. Saemtliche sich aus der Zeichnung ergebenden Ansprueche stehen ausschliesslich WSS zu. Ohne vorherige Zustimmung von WSS darf diese Zeichnung weder vervielfaeltigt noch Dritten zuganglich gemacht werden.



Ersteller: KNICKT	Ident- Nr.: 115604	Index: 03	Serienfreigabe	Kunde:	
Datum: 29.01.2015	Bezeichnung: SBV 14.342.2400.426 268x24x6			Obj.:	
 U-Schliessblech geschlossen Sv-Panik Serie 200				Bestell- Nr.:	Pos.:
				Änderung:	