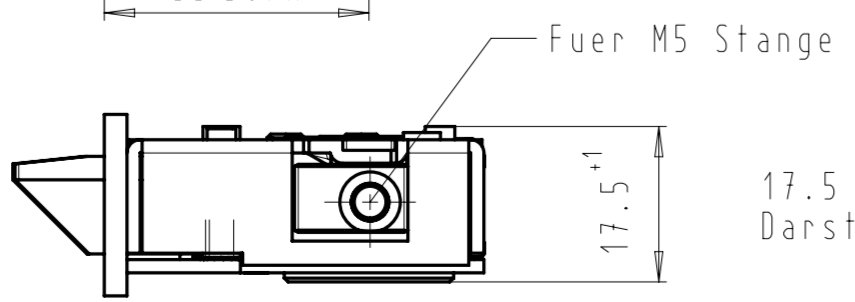
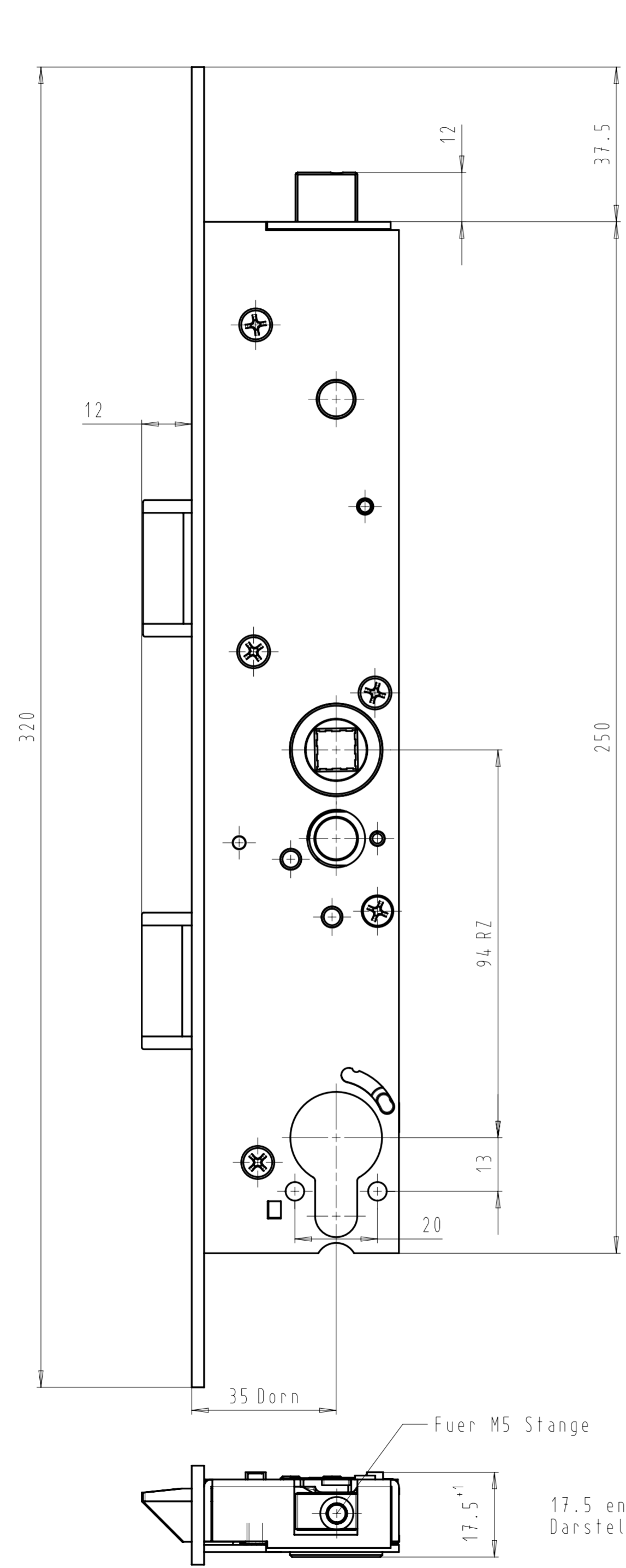
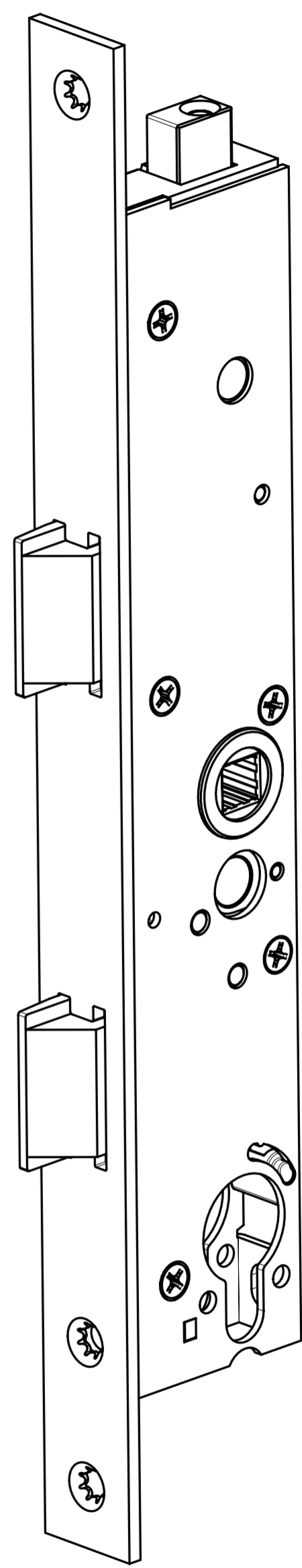
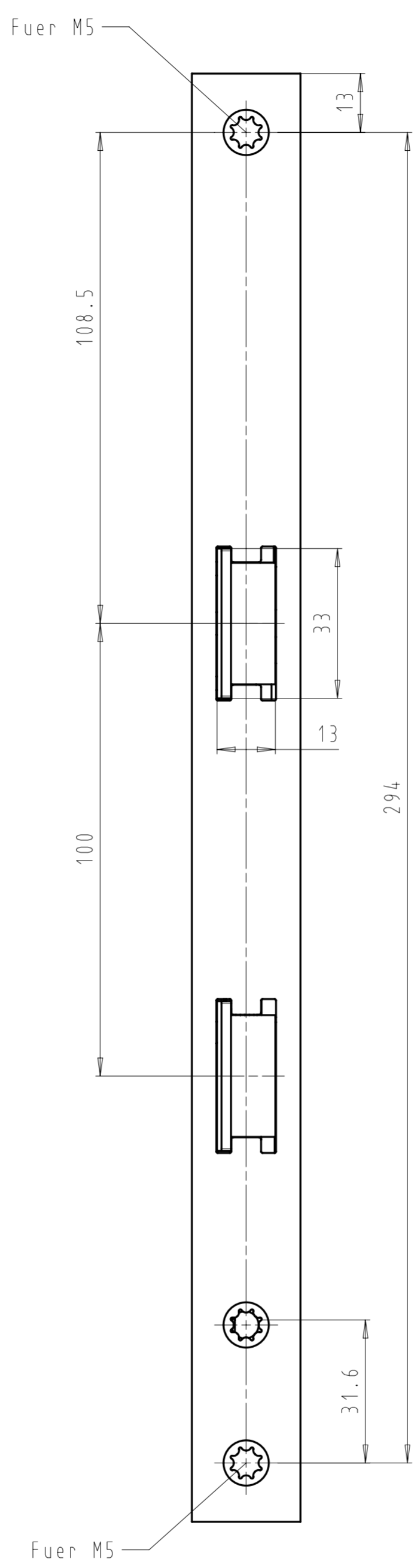


Diese Zeichnung entspricht dem Entwicklungsstand des Zeichnungsdatums bzw. der letzten Änderungsanforderung. Aus der Benutzung der Zeichnung können keine Ansprüche, gleich welcher Art, einschließlich Schadensersatzansprüche, abgeleitet und gegen WSS geltend gemacht werden. Die Zeichnung bleibt unser Eigentum und ist Dritten nur fuer die Vertragsdauer zur Benutzung ueberlassen. Sämtliche sich aus der Zeichnung ergebenden Ansprüche stehen ausschliesslich WSS zu. Ohne vorherige Zustimmung von WSS darf diese Zeichnung weder vervielfaeltigt noch Dritten zugänglich gemacht werden.



17.5 entspricht Kastenbreite vernietet. Darstellung ist unvernietet.



Ersteller: Gaudeck	Ident.-Nr.: 106718	Index 00	Kunde:
Datum: 06.03.2012	Bezeichnung: Einsteckschloss (RZ)		Obj.:
WSS			Bestell-Nr.:
350 ges. Falle links ZV			Pos.:
Zweifallenschloss			Änderung:
			Erstausgabe