

Ⓓ  
Panik-Druckstange PD 79 und PD 99 nach DIN EN 1125,  
kürzbar und Fixlänge  
**Montage- und Wartungsanleitung**

## Inhaltsverzeichnis

Beschreibung.....	Seite 3
Anwendungsgebiete .....	Seite 3
Teilebeschreibung .....	Seite 3
Festlegen der Befestigungsachse BA .....	Seite 3
Profilbearbeitung nach Bohrbild.....	Seite 3
Montageschritte kürzbare Druckstange.....	Seite 4
Kürzen der Stangen .....	Seite 4
Montage der Befestigungsplatte .....	Seite 4
Montage Grundstange, einflügelig .....	Seite 5
Festschrauben des Beschlages, Gehflügel.....	Seite 5
Vierkantfixierung, Gehflügel.....	Seite 5
Funktionsprobe, Gehflügel .....	Seite 6
Funktionsprobe, Standflügel.....	Seite 6
Bohren .....	Seite 6
Verstiften.....	Seite 6
Einhängen der Abdeckstangen .....	Seite 7
Einhängen der Druckstange.....	Seite 7
Montageschritte Fixlänge .....	Seite 8
Anschrauben der Panik-Druckstange.....	Seite 8
Vierkant einsetzen .....	Seite 8
Festschrauben: Druckstange und Vierkant .....	Seite 8
Funktionsprobe.....	Seite 9
Bohren .....	Seite 9
Verstiften zur Beschlagsicherung .....	Seite 9
Fertigstellung Montage: kürzbare Druckstange und Fixlänge .....	Seite 10
Einstellen des Fallenvorstandes.....	Seite 10
Befestigungsglasche montieren .....	Seite 10
Abdeckkappen montieren .....	Seite 10
Funktionsprobe.....	Seite 10
Umstellung der DIN-Richtung nur für PD 79 erforderlich .....	Seite 11
Wichtige Hinweise und Sicherheitsmaßnahmen .....	Seite 11
Wartungsempfehlung .....	Seite 12
Zugehörige Schlösser und Beschlagteile PD 79 .....	Seite 12
Zugehörige Schlösser und Beschlagteile PD 99 .....	Seite 12
Dokumentation.....	Seite 13

## Beschreibung

**Panik-Druckstange PD 79 für 1- und 2-flügelige Türen nach DIN EN 1125**  
 Art.-Nr. 01.690/691.----- (Gehflügel),  
 Art.-Nr. 01.692/693.----- (Standflügel)

**Panik-Druckstange PD 99 für 1- und 2-flügelige Türen nach DIN EN 1125**  
 Art.-Nr. 14.484.----- (Gehflügel)  
 Art.-Nr. 14.492.----- (Standflügel)



**Achtung!** Die in diesem Dokument beschriebenen Produkte dürfen ausschließlich mit den geprüften und in den Zertifikaten aufgeführten Schlosstypen verwendet werden! Siehe Seite 12.



**Dieses Produkt dient dem Schutz von Menschenleben.**

**Die Sicherheitsmerkmale des vorliegenden Produktes sind für die Übereinstimmung mit der DIN EN 1125 wesentlich. Mit Ausnahme der in dieser Anleitung beschriebenen Änderungen, sind keine weiteren Änderungen zulässig.**

Hauptaufgabe dieses Produktes ist Menschenleben in Paniksituationen zu retten. Das wichtigste Merkmal ist hierbei, dass Öffnen der Tür mit nur geringen Anstrengungen von Hand, oder durch Körperdruck zu ermöglichen, auch wenn z. B. bei Dunkelheit und Rauch eine Menschenmenge in Panik die Tür unter Druck setzt.

Um die ständige Leichtgängigkeit zu gewährleisten, ist diese Montageanleitung zwingend zu beachten, und die Montage und Befestigung gewissenhaft und sorgfältig durch entsprechend qualifiziertes Fachpersonal durchzuführen.

Diese Anleitung muss der Monteur nach Montage und Funktionsprüfung dem Benutzer bzw. Betreiber weitergeben.

## Anwendungsgebiete

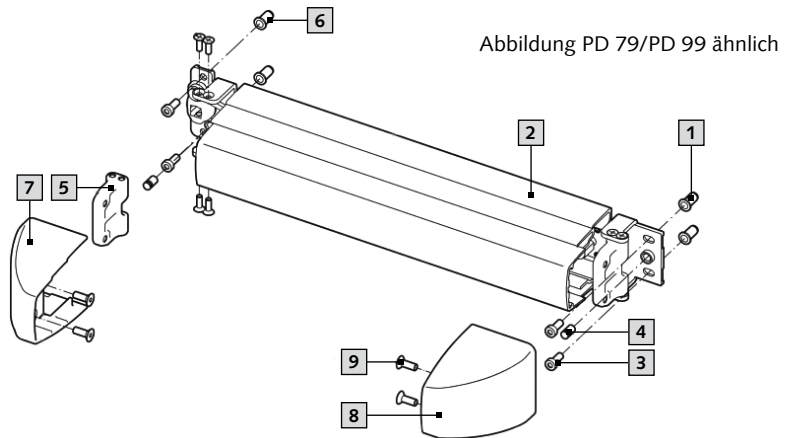
Alle Angaben zum Temperaturbereich und den Türmerkmalen finden Sie in den aktuellen Zertifikaten für Schlösser, Mehrfachverriegelungen und Zubehör:

**WSS:** 1309-CPR-304

**Fuhr:** 1309-CPR-422

## Teilebeschreibung

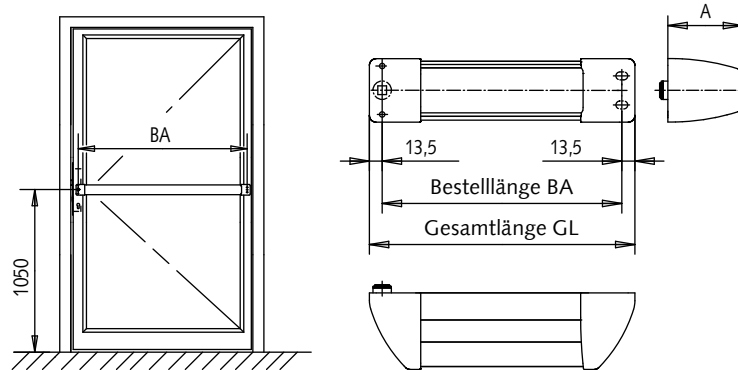
- 1 Blindeinnietmutter mit Flachkopf (4x)
- 2 Panik-Druckstange
- 3 Zylinderkopfschraube DIN 7984 M5x14 (4x)
- 4 Rändelstift D6x13 (2x)
- 5 Befestigungsglasche (2x)  
Position der Befestigungsglasche beachten – siehe auch Abbildung N
- 6 Senkschraube DIN 965, M4x12 (8x)
- 7 Abdeckkappe Schlosseite (1x)
- 8 Abdeckkappe Bandseite (1x)
- 9 Senkschraube DIN 7991 M5x14 (4x)



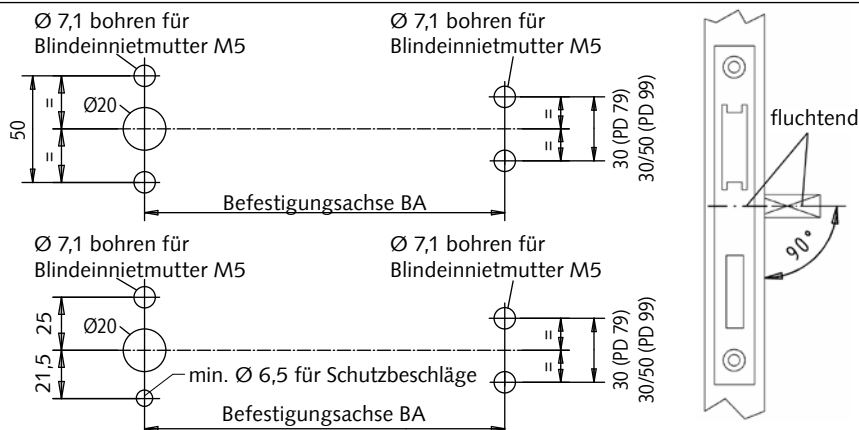
## Festlegen der Befestigungsachse BA

**A**

Die Montageschritte der folgenden Seiten beziehen sich auf den Gehflügel. Die Montageschritte für den Standflügel sind sinngemäß gleich.



## Profilbearbeitung nach Bohrbild

**B**

## Montageschritte kürzbare Druckstange

### Kürzen der Stangen

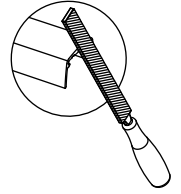
#### C nur kürzbare Druckstange

Maß X = BA max - BA

Beispiel BA = 1.150 mm  
 BA max. = 1.250 mm (Länge bei Auslieferung -  
 wenn nicht abgeändert auf Sondermaß)  
 X = 1.250 mm - 1.150 mm  
 X = 100 mm



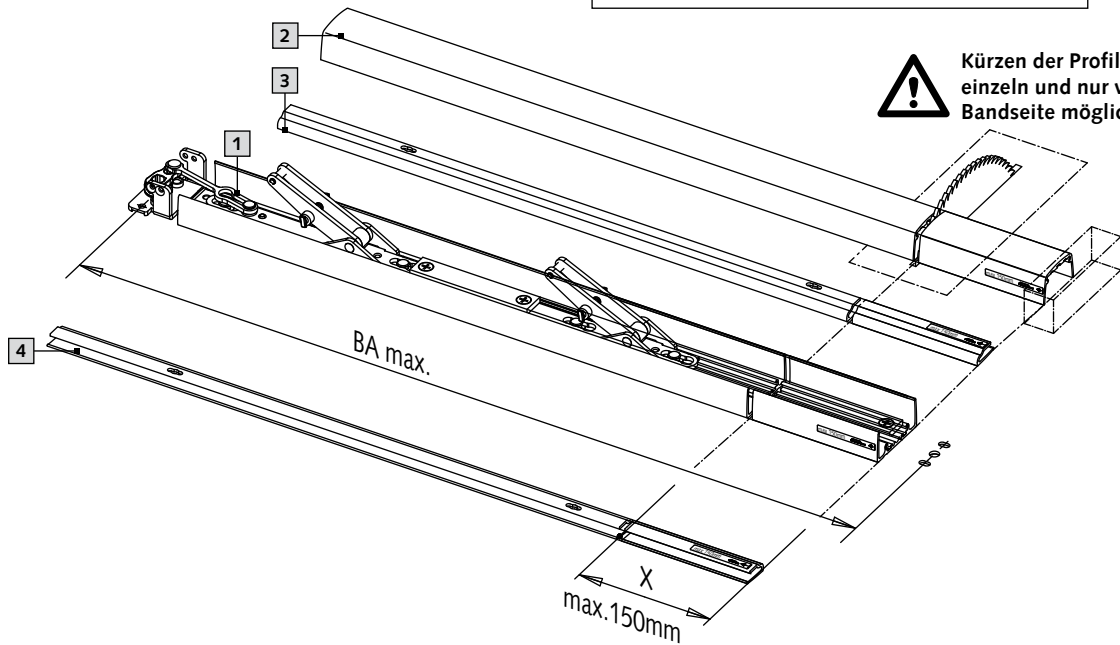
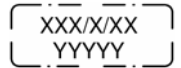
Alle Sägekanten entgraten!



Sägeseite beachten!



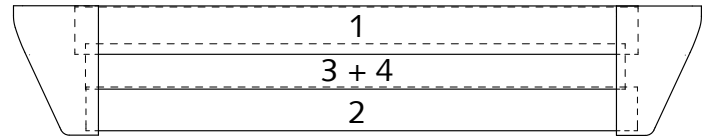
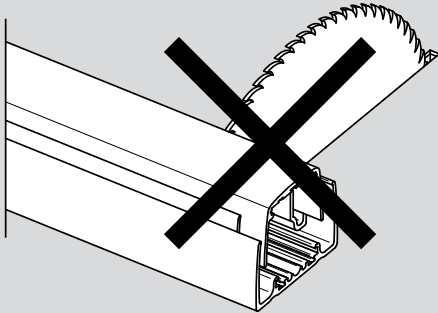
Nur Teile gleicher  
 Seriennummer  
 montieren!



Kürzen der Profile nur  
 einzeln und nur von der  
 Bandseite möglich!



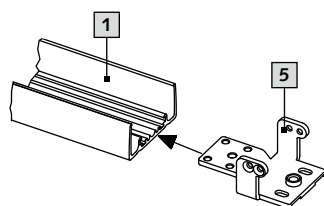
**Achtung!** Aufgrund Ihres Schwenkwinkels in der gebogenen Abdeckkappe haben alle Profile (1, 2, 3 bzw. 4) bereits im Auslieferungszustand unterschiedliche Längenmaße und müssen somit **alle einzeln** um das gleiche Maß X eingekürzt werden um das gewünschte BA Maß zu erhalten. Das gleichzeitige Sägen aller Profile im zusammengebauten und eingeklappten Zustand ist daher nicht möglich und ist nicht erlaubt!



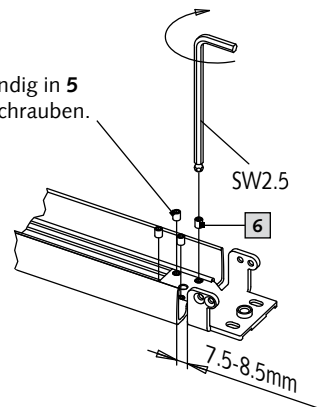
1. Grundprofil
2. Druckstangenprofil
3. Abdeckprofil (oben)
4. Abdeckprofil (unten)

### Montage der Befestigungsplatte

#### D nur kürzbare Druckstange

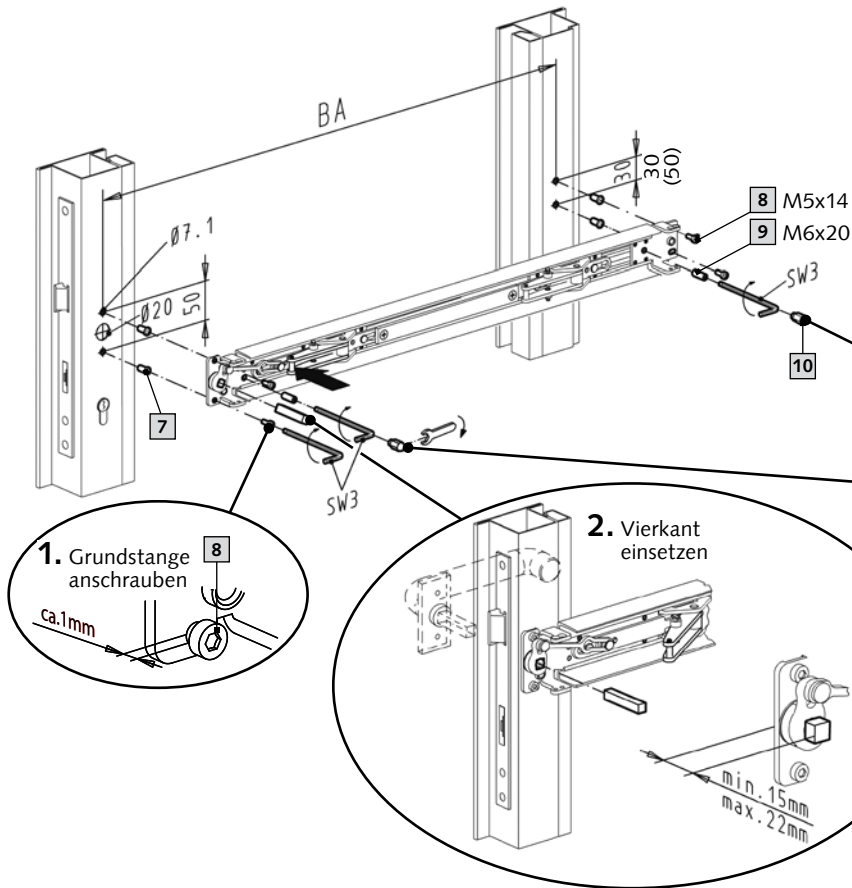


Bündig in 5  
 einschrauben.



## Montage Grundstange, einflügelig

**E** nur kürzbare Druckstange



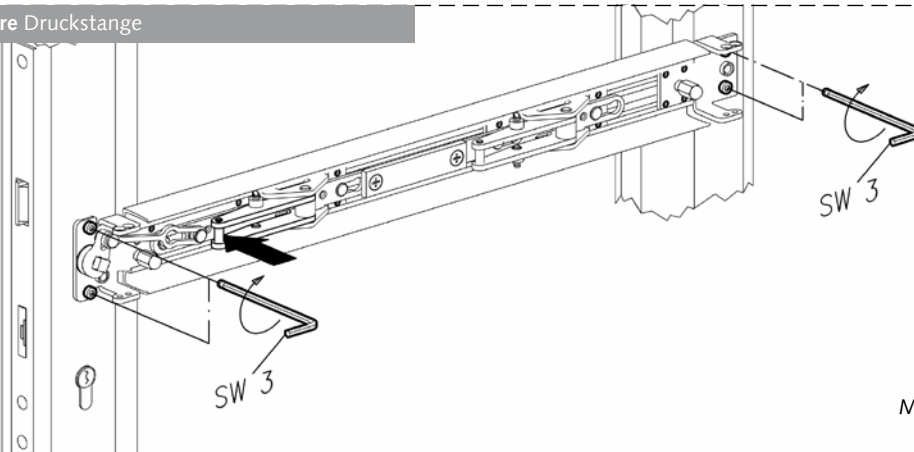
PD79	Nussdrehwinkel	Maß X*
Gehflügel	22°	28
Gehflügel	27°	28
Standflügel	35°	22
* Maß X durch Drehen des Anschlagpuffers einstellen		

PD99	Nussdrehwinkel	Maß X**
Gehflügel	27°	41
Standflügel	45°	21
Gehflügel	30°	38
Standflügel/	40°	27
** Maß X durch Austausch des Anschlagpuffers einstellen		

Für DIN linke Tür. Für DIN rechte Tür spiegelbildgleich.

## Festschrauben des Beschlages, Gehflügel

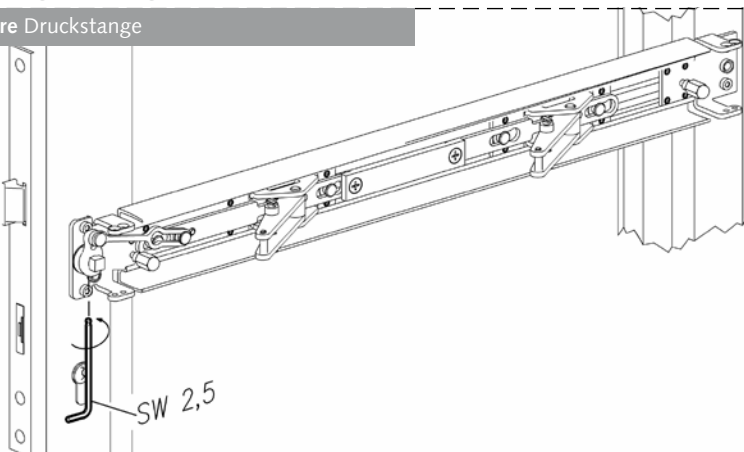
**F** nur kürzbare Druckstange



Montage am Standflügel spiegelbildgleich.  
Abbildung PD 79/PD 99 ähnlich

## Vierkantfixierung, Gehflügel

**G** nur kürzbare Druckstange



Montage am Standflügel spiegelbildgleich.  
Abbildung PD 79/PD 99 ähnlich

## Funktionsprobe, Gehflügel

**H<sub>1</sub>** nur kürzbare Druckstange

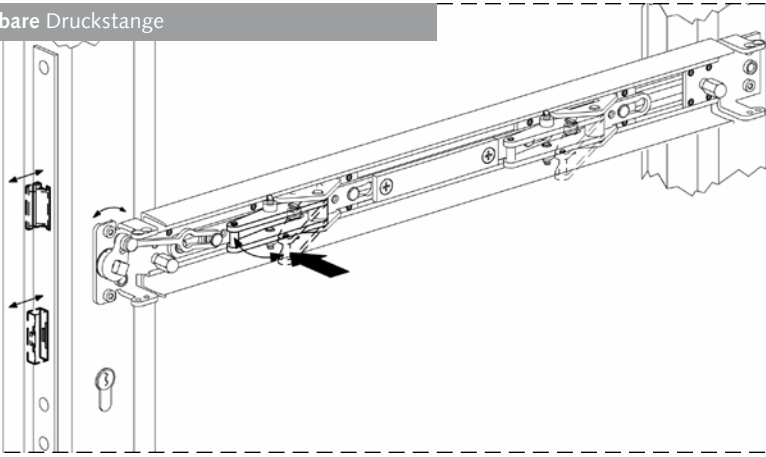


Abbildung PD 79/PD 99 ähnlich

## Funktionsprobe, Standflügel

**H<sub>2</sub>** nur kürzbare Druckstange

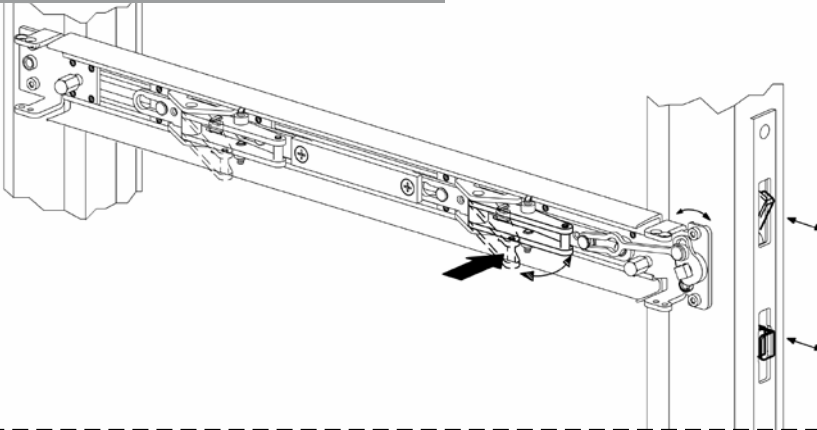


Abbildung PD 79/PD 99 ähnlich

## Bohren

**I** nur kürzbare Druckstange

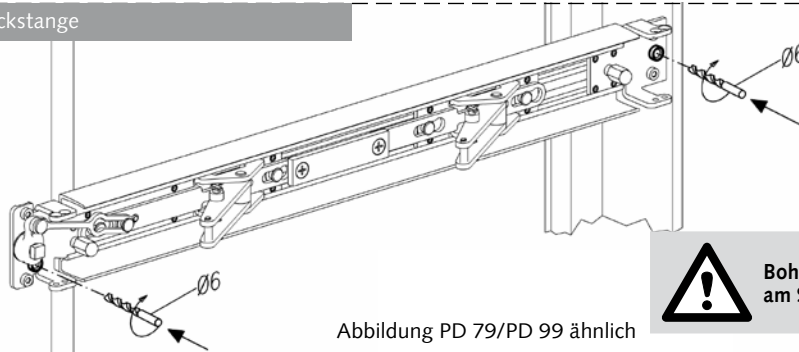
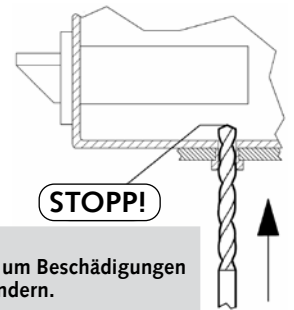


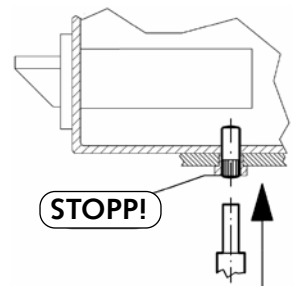
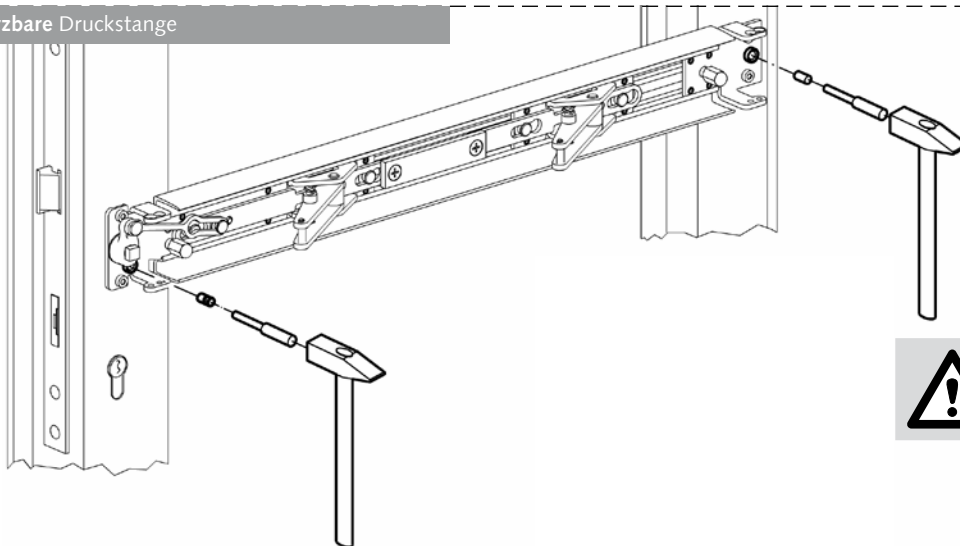
Abbildung PD 79/PD 99 ähnlich



Bohrtiefe absichern um Beschädigungen am Schloss zu verhindern.

## Verstiften

**J** nur kürzbare Druckstange



Rändelkopf nicht durchschlagen.

Abbildung PD 79/PD 99 ähnlich

### Einhängen der Abdeckstangen

**K** nur kürzbare Druckstange

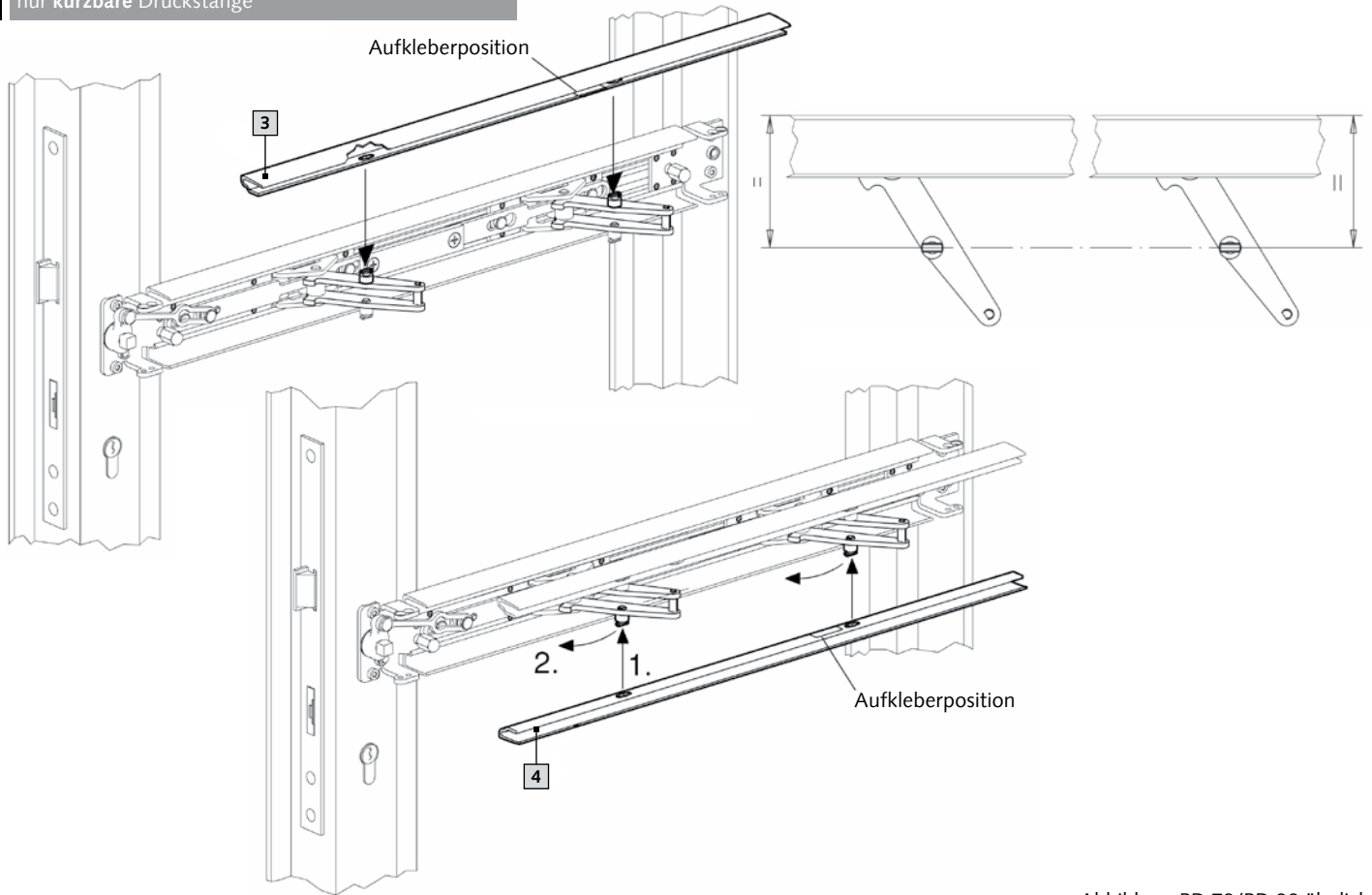


Abbildung PD 79/PD 99 ähnlich

### Einhängen der Druckstange

**L** nur kürzbare Druckstange

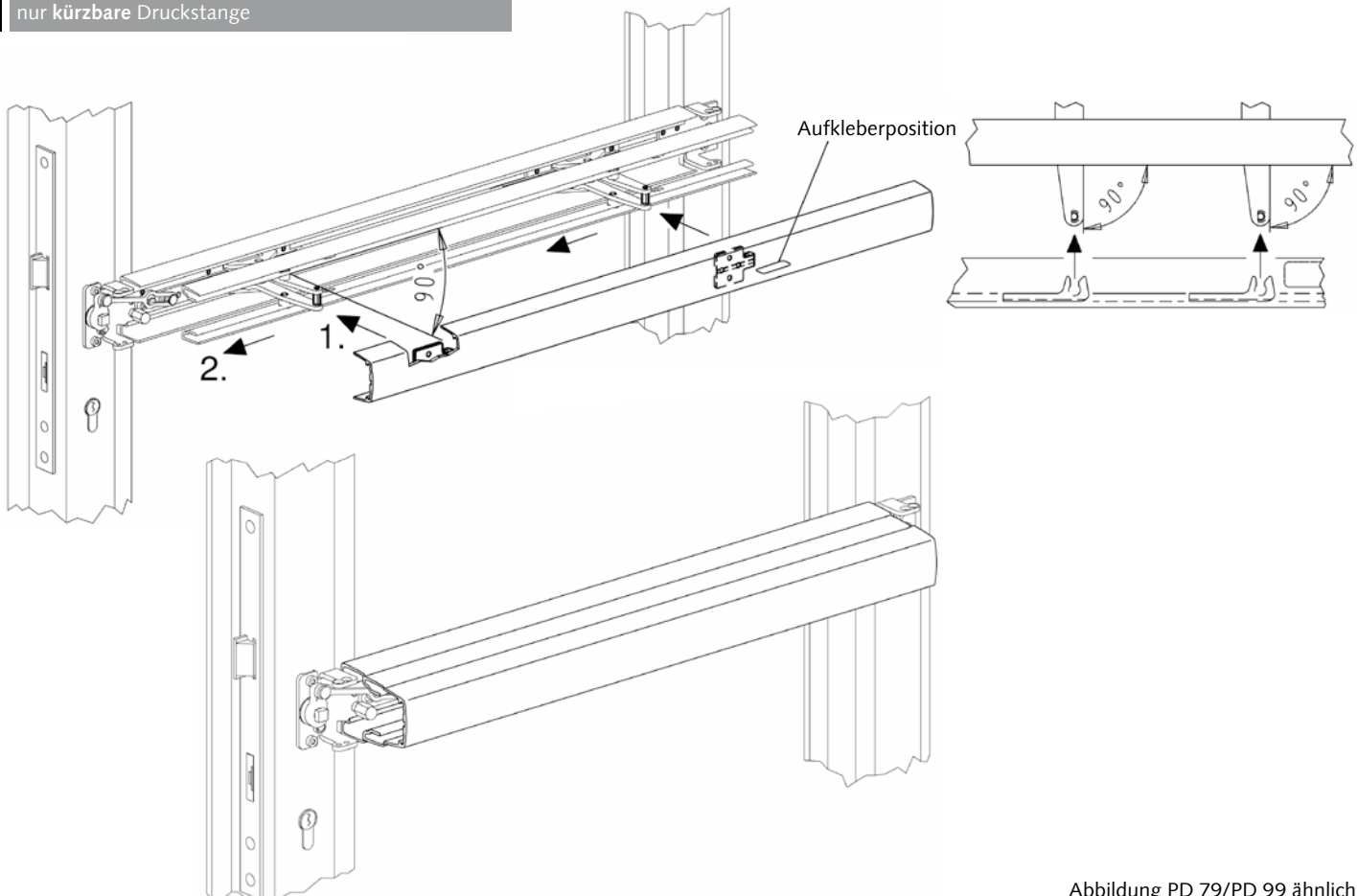
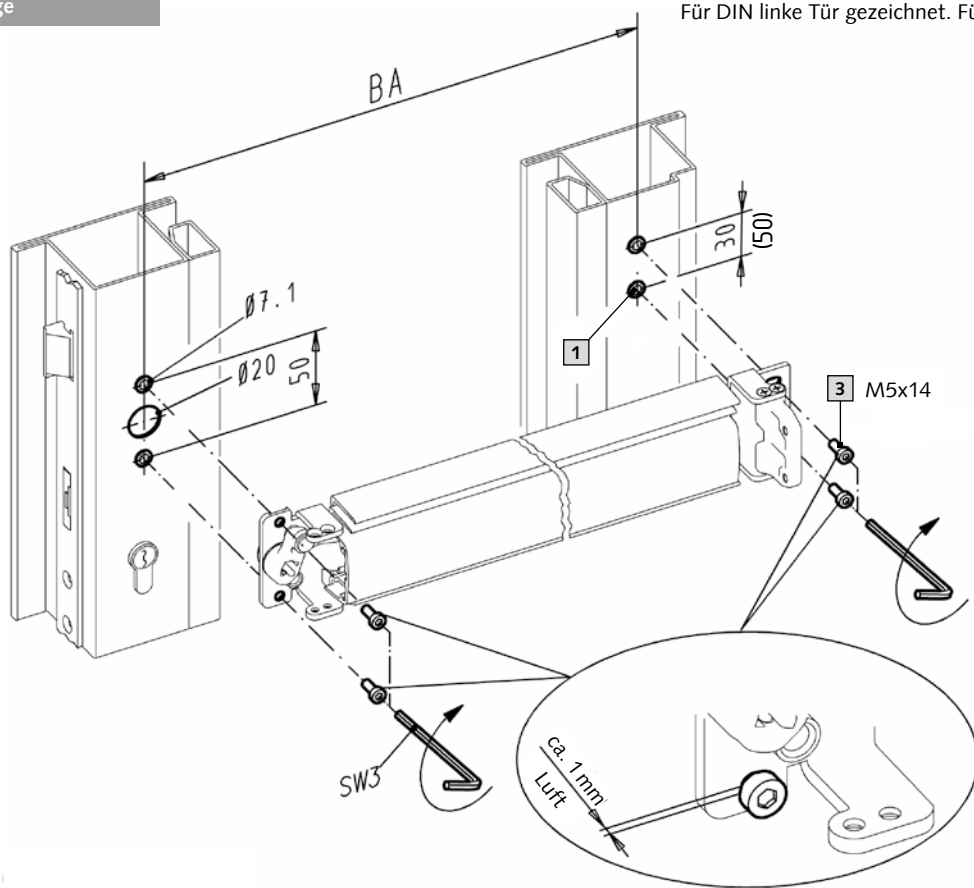


Abbildung PD 79/PD 99 ähnlich

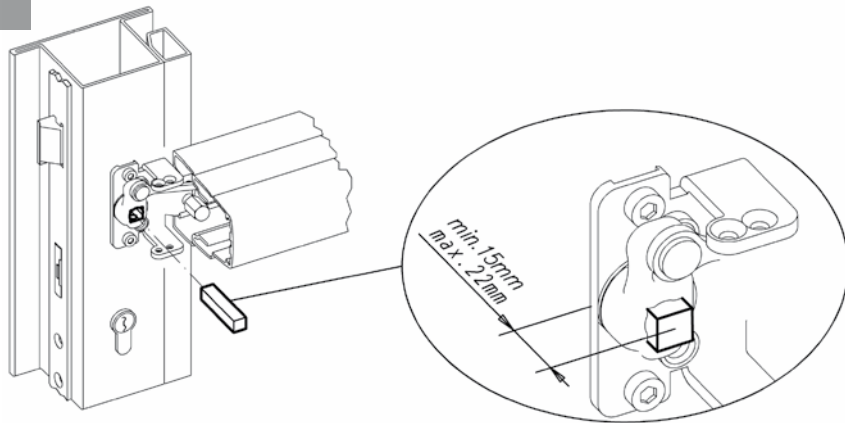
## Montageschritte Fixlänge Anschrauben der Panik-Druckstange

C nur Fixlänge



## Vierkant einsetzen

D nur Fixlänge



## Festschrauben: Druckstange und Vierkant

E nur Fixlänge

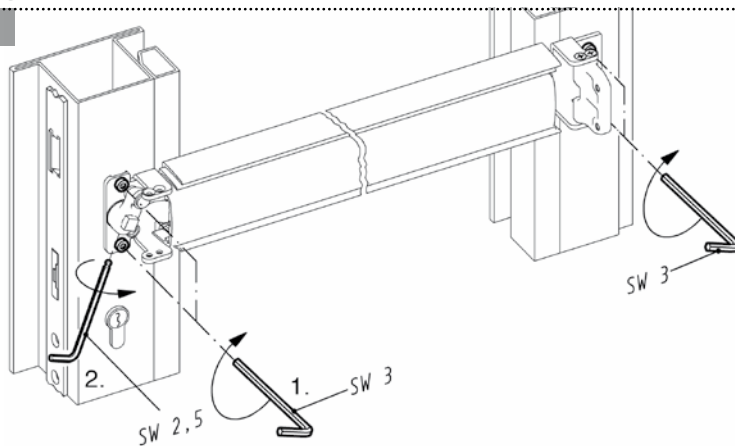


Abbildung PD 79/PD 99 ähnlich



## Funktionsprobe

**F** nur Fixlänge

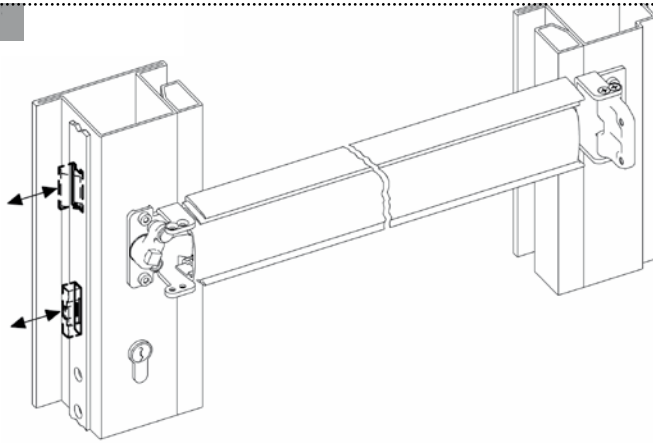


Abbildung PD 79/PD 99 ähnlich

## Bohren

**G** nur Fixlänge

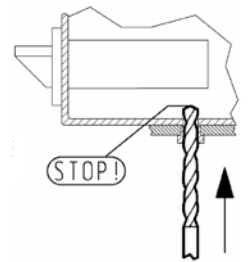
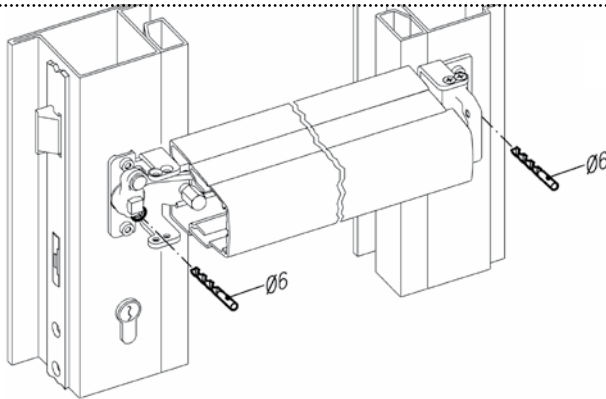


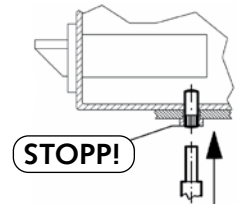
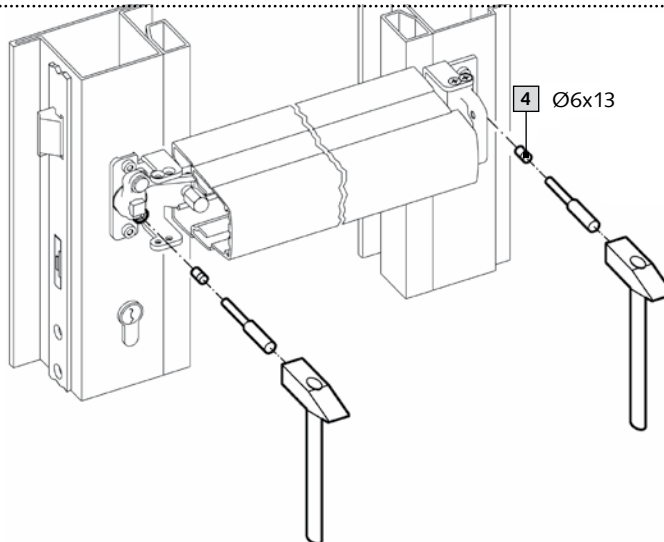
Abbildung PD 79/PD 99 ähnlich



Bohrtiefe absichern um Beschädigungen am Schloss zu verhindern.

## Verstiften zur Beschlagsicherung

**H** nur Fixlänge

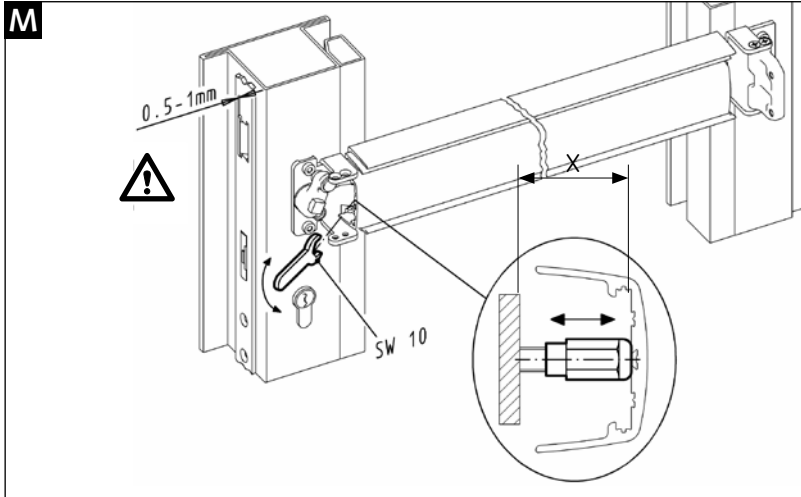


Rändelkopf nicht durchschlagen.

Abbildung PD 79/PD 99 ähnlich

## Fertigstellung Montage: kürzbare Druckstange und Fixlänge

### Einstellen des Fallenvorstandes



PD79	Nussdrehwinkel	Maß X*
Gehflügel	22°	28
Gehflügel	27°	28
Standflügel	35°	22
	* Maß X durch Drehen des Anschlagpuffers einstellen	

PD99	Nussdrehwinkel	Maß X**
Gehflügel	27°	41
Standflügel	45°	21
Gehflügel	30°	38
Standflügel/	40°	27
	** Maß X durch Austausch des Anschlagpuffers einstellen	

Abbildung PD 79/PD 99 ähnlich

### Befestigungslasche montieren

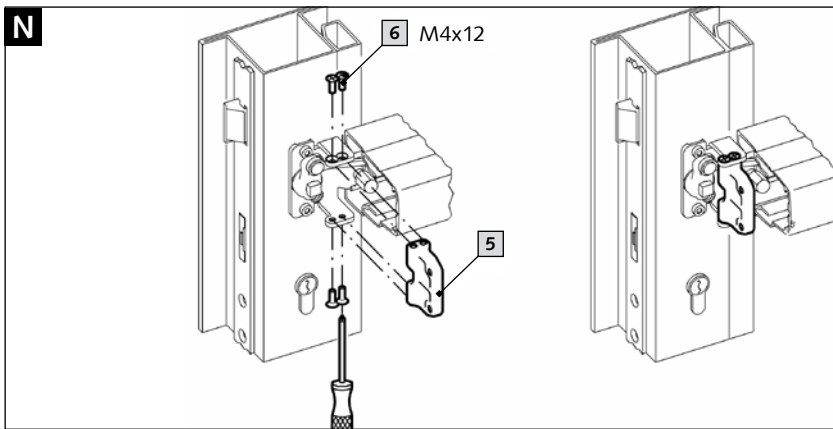
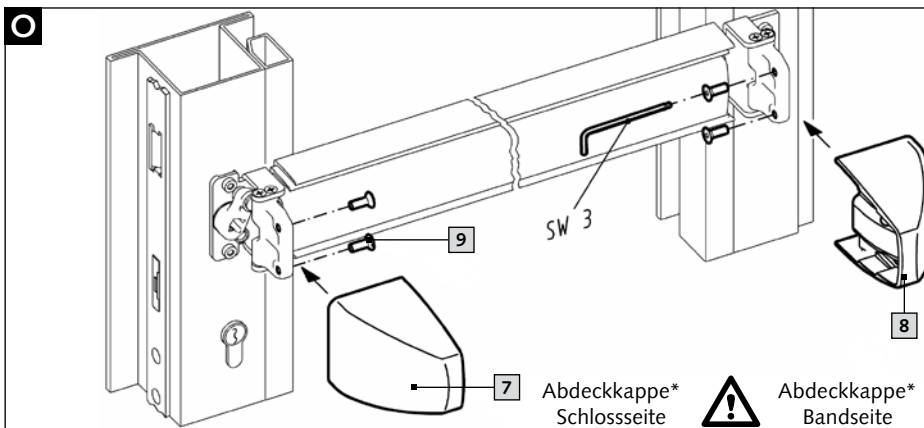


Abbildung PD 79/PD 99 ähnlich

### Abdeckkappen montieren



\*für PD 99 einheitliche Abdeckkappe für Schloss- und Bandseite  
Abbildung für PD 79/PD 99 ähnlich

### Funktionsprobe

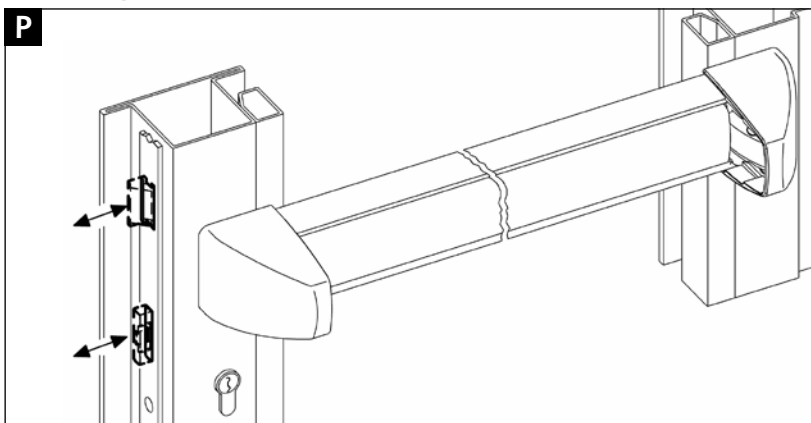
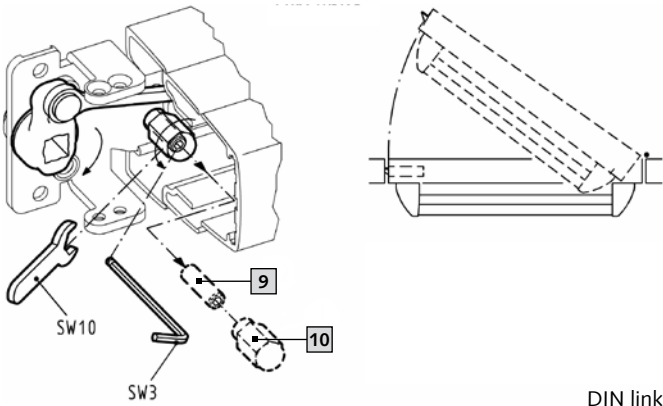


Abbildung PD 79/PD 99 ähnlich

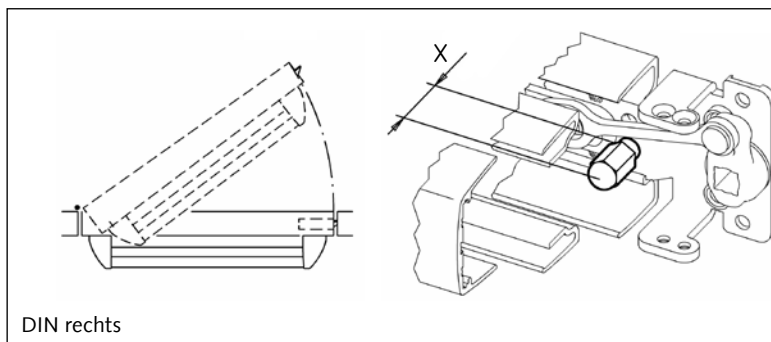
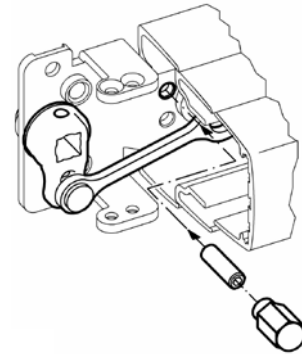
## Umstellung der DIN-Richtung nur für PD 79 erforderlich

Anschlag Pos.10 und Gewindestift Pos. 9 herausdrehen und Hebelnuss um 180° schwenken!



DIN links

1. Bei leicht gedrückter Druckstange Gewindestift bis Ende einschrauben  
2. Anschlag einschrauben!





DIN rechts

PD79	Nussdrehwinkel	Maß X*
Gehflügel	22°	28
Gehflügel	27°	28
Standflügel	35°	22
	* Maß X durch Drehen des Anschlagpuffers einstellen	

## Wichtige Hinweise und Sicherheitsmaßnahmen

- Die oben genannten WSS-Produkte nach DIN EN 1125 gewährleisten einen sehr hohen Qualitäts- und Sicherheitsstandard. Damit dieser hohe Standard erhalten bleibt, müssen sich die Türen bei der Montage und auch danach in einem einwandfreien Zustand befinden. Die Tür ist auf korrekte, bzw. leichte und ungehinderte Öffnung zu prüfen und darf keinen Verzug aufweisen.
- Bevor der Notausgangs- bzw. Panikverschluss an einer Feuerschutz- bzw. Rauchschutztür installiert wird, sollte überprüft werden, ob der Notausgangverschluss für diese spezielle Tür geeignet und zugelassen ist (siehe Anhang B, DIN EN 1125).
- Beim Einsatz von Profil- und Türdichtungen muss gewährleistet sein, dass diese nicht den bestimmungsmäßigen Gebrauch der Tür bzw. die Funktion des Notausgangs- bzw. Panikverschlusses beeinträchtigen.
- An zweiflügeligen Türen mit überfälztem Mittelanschlag, an denen beide Flügel mit Notausgangs- bzw. Panikverschlüssen ausgerüstet sind, muss sich jeder Flügel öffnen, wenn sein Verschluss betätigt wird. Auf eine Zwängungsfreiheit der Türflügel und der Beschläge ist zu achten. Gegebenenfalls ist der Einsatz einer Mitnehmerklappe vorzusehen.
- Bei Panikverschlüssen nach DIN EN 1125 ist sicher zu stellen, dass die richtige Länge montiert wurde. Die größtmögliche wirksame Stangenlänge ist zu wählen, mindestens 60% der Türblattbreite müssen zur Auslösung zur Verfügung stehen.
- Türen mit Glaseinsätzen, die mit einem Notausgangs- bzw. Panikverschluss ausgerüstet werden, sollten mit einer Sicherheitsverglasung (Sicherheitsglas oder Verbundsicherheitsglas) ausgerüstet sein.
- Für die Befestigung eines Notausgangsverschlusses an verschiedene Türarten, können unterschiedliche Befestigungsteile erforderlich sein, die von denen im Lieferumfang enthaltenen abweichen. Hierbei ist durch den Monteur eine den Erfordernissen entsprechend dauerhaft solide Befestigung zu wählen, bzw. mit WSS Rücksprache zu nehmen.
- Notausgangsverschlüsse sind nicht für den Einsatz an Pendeltüren geeignet, sofern Sie nicht vom Hersteller speziell dafür gebaut wurden.
- Der Drücker oder der Panik-Stangengriff bzw. die Panik-Druckstange sollte normalerweise in einer Höhe zwischen 900mm und 1.100mm über der Oberfläche des fertigen Fußbodens installiert werden. Falls bekannt ist,

daß die Mehrheit der Benutzer kleine Kinder sind, sollte eine Reduzierung der Drückerhöhe in Betracht gezogen werden.

- Falle, Riegel und Verriegelungsstangen sollten so eingestellt und gesichert werden, dass ein sicheres Eingreifen gewährleistet ist. Es sollte beachtet werden, dass der Überstand in der hereingezogenen Stellung die freie Bewegung der Tür nicht behindert.
- Falls die zu befestigenden Notausgangs- bzw. Panikverschlüsse an zweiflügeligen Türen mit überfälzten Mittelanschlag und Türschließern vorgesehen sind, sollte ein Schließfolgeregler nach DIN EN 1158 mit Mitnehmerklappe installiert werden, oder eine in die Schließanlage integrierte Schließfolgeregler, um die richtige Schließfolge der Tür sicherzustellen. Diese Empfehlung ist für Feuerschutz- und Rauchschutztüren besonders wichtig.
- Falls ein Türschließer installiert wird, sollte beachtet werden, dass hierdurch die Betätigung der Tür durch Kinder, Behinderte und ältere Personen nicht unnötig erschwert wird.
- Vorgesehene Bodenschließmulden, Schließbleche bzw. Schließmulden sollten gemäß Anleitung installiert werden, so dass die Übereinstimmung mit dem geprüften Normelement sichergestellt ist. Abweichungen aufgrund von verschiedenen systembedingten Türprofilen, sind nur in Absprache mit WSS zulässig.
-  Bei Paniktüren nach DIN EN 1125 sollte an der Innenseite der Tür, unmittelbar oberhalb der horizontalen Betätigungsstange, oder auf der Betätigungsstange selbst, ein Schild mit der Aufschrift „Drücken“ oder „Zum Öffnen gegen die Stange drücken“ oder ein Piktogramm vorgesehen werden. Die Farbe sollte weiß auf einem grünen Hintergrund sein, ähnlich dem Piktogramm Bild A1 in der DIN EN 1125 (Punkt A.19).
-  Der Panikbetrieb ist nur bei abgezogenem Schlüssel gewährleistet.
- Verwendbare Knauf- und Elektronikzylinder sowie geeignete und zugelassene E-Öffner entnehmen Sie bitte dem aktuellen Zertifikat unter: [www.wss.de/service/download/zertifikate.html](http://www.wss.de/service/download/zertifikate.html)

## Wartungsempfehlung

Vom Betreiber oder einem beauftragtem Dritten, sind folgende laufende Wartungsarbeiten in Abständen von nicht mehr als einem Monat durchzuführen:

- Inspektion und Betätigung des Notausgangsverschlusses, um sicherzustellen, dass sämtliche Teile des Verschlusses in einem einwandfreiem Betriebszustand sind.
- Zusätzlich ist mindestens 1x im Jahr eine Kräftermessung vorzunehmen. Mit einem Kraftmesser (Druckdose etc.) sind die Betätigungskräfte zum Freigeben des Fluchttürverschlusses zu messen und aufzuzeichnen.
- Es ist zu prüfen bzw. Sicherzustellen, dass die Falle, der Riegel und die Verriegelungsstangen nicht blockiert sind.
- Die Tür(en) ist (sind) auf korrekte, bzw. leichte und ungehinderte Öffnung zu prüfen, und darf (dürfen) keinen Verzug aufweisen.
- Es ist sicherzustellen, dass sämtliche Schrauben fest angezogen sind, bzw. alle Teile des Notausgangs- bzw. Panikverschlusses fest montiert sind.
- Anhand der vorliegenden Anleitung sind die Beschlagskomponenten auf Vollständigkeit zu prüfen.
- Es ist zu prüfen, ob nachträglich keine zusätzlichen Verriegelungsvorrichtungen angebracht wurden, die zur Beeinträchtigung der Panikfunktion führen könnten (z.B. Türfeststeller zum Treten ...).
- Sich vergewissern, dass sämtliche Sperrstücke vollständig einschließen, und die Kontaktflächen der Falle zum Schließblech und die Verriegelungsstangen in den Sperrteilen, gut gefettet sind.

## Zugehörige Schlösser und Beschlagteile PD 79

Der Panik-Stangengriff darf nur als Gesamt-Paniktürverschluss in Verbindung mit folgenden WSS-Produkten eingesetzt werden.

	Rohrrahmen	Vollblatt
<b>1-flügelig</b>	<b>Paniktürverschlüsse:</b> Art.-Nr.: 01.112.xx 01.113.xx 01.114.xx 01.115.xx 01.116.xx 01.117.xx 01.132.xx* 01.133.xx* 01.134.xx* 01.135.xx*	<b>Paniktürverschlüsse:</b> Art.-Nr.: 01.508.6500.426 01.509.6500.426 01.510.6500.426 01.511.6500.426 01.512.6500.426 01.513.6500.426
<b>2-flügelig</b>	<b>Paniktürverschlüsse:</b> Art.-Nr.: 01.118.xx 01.119.xx 01.120.xx 01.121.xx 01.122.xx 01.123.xx 01.136.xx* 01.137.xx* 01.138.xx* 01.139.xx*	<b>Paniktürverschlüsse:</b> Art.-Nr.: 01.516.6500.426 01.517.6500.426 01.518.6500.426 01.519.6500.426 01.520.6500.426 01.521.6500.426
<b>Standflügel</b>	<b>Panik-Gegenkasten*:</b> Art.-Nr.: 01.144.xx 01.141.xx <b>Panik-Gegenkasten mit E-Öffner 5000 8303, 5000 8304*:</b> Art.-Nr.: 01.146.xx 01.147.xx	<b>Panik-Gegenkasten*:</b> Art.-Nr.: 01.536.6500.426 <b>Schaltenschloss:</b> Art.-Nr.: 01.141.0000.010 01.141.0512.010

\*Verriegelungsstangen mit Zubehör und Schließblech gemäß beiliegenden Anleitungen.

Zu den vorstehend aufgeführten Artikeln, ist zusätzlich deren separate Montage- und Einstellanleitung zu beachten.

**Es dürfen keine zusätzlichen oder andere Verschlüsse, außerhalb der oben genannten Artikel bzw. außerhalb der Norm DIN EN 1125 installiert werden, sofern nicht vorher die Zustimmung der zuständigen Genehmigungsbehörde eingeholt wurde.**

Dies betrifft nicht die Installation von Türschließern.

## Zugehörige Schlösser und Beschlagteile PD 99

Der Panik-Stangengriff darf nur als Gesamt-Paniktürverschluss in Verbindung mit folgenden Produkten eingesetzt werden.

	WSS	
	Sv-Panik-Schlösser Serie 200	Panik-Schlösser Serie 200
<b>1-flügelig</b>	Art.-Nr.: 14.250.xx 14.252.xx 14.260.xx 14.262.xx 14.270.xx 14.272.xx	Art.-Nr.: 14.160.xx 14.162.xx 14.164.xx 14.172.xx 14.174.xx 14.176.xx
<b>2-flügelig</b>	Art.-Nr.: 14.254.xx 14.256.xx 14.264.xx 14.266.xx 14.274.xx 14.276.xx	Art.-Nr.: 14.166.xx 14.168.xx 14.170.xx 14.178.xx 14.180.xx 14.182.xx
<b>Standflügel</b>	<b>Panik-Gegenkasten*:</b> Art.-Nr.: 14.280.xx, 14.284.xx, 14.285.xx, <b>Schaltenschloss:</b> Art.-Nr.: 14.288.xx	

\*Verriegelungsstangen mit Zubehör und Schließblech gemäß beiliegenden Anleitungen.

	Fuhr
<b>1-flügelig</b>	Mehrfachverriegelungen, Antipanikgegenkästen und Zubehör gemäß 1309-CPR-422
<b>2-flügelig</b>	
<b>Standflügel</b>	

Zu den vorstehend aufgeführten Artikeln ist zusätzlich deren separate Montage- und Einstellanleitung zu beachten.

**Es dürfen keine zusätzlichen oder andere Verschlüsse, außerhalb der oben genannten Artikel bzw. außerhalb der Norm DIN EN 1125 installiert werden, sofern nicht vorher die Zustimmung der zuständigen Genehmigungsbehörde eingeholt wurde.** Dies betrifft nicht die Installation von Türschließern.

**Dokumentation****Übergabeprotokoll der Funktionskontrolle zur Erstinbetriebnahme**

Türnummer	Prüfer	Datum	Unterschrift

**Dokumentation der Wartung**

	Türnummer	Prüfer	Datum	Unterschrift
1				
2				
3				
4				
5				
6				
7				
8				
9				
10				
11				
12				
13				
14				
15				
16				
17				







**Wilh. Schlechtendahl & Söhne**  
GmbH & Co. KG

Hauptstraße 18–32  
42579 Heiligenhaus  
Deutschland

Tel.: +49 (0) 20 56 / 17-0  
Fax: +49 (0) 20 56 / 51 42

wss@wss.de  
www.wss.de