

Systemschlösser Serie 200

Einsteckschlösser

Panikschlösser

Sv-Panikschlösser

Gegenkästen

Beschläge gemäß EN 179/1125

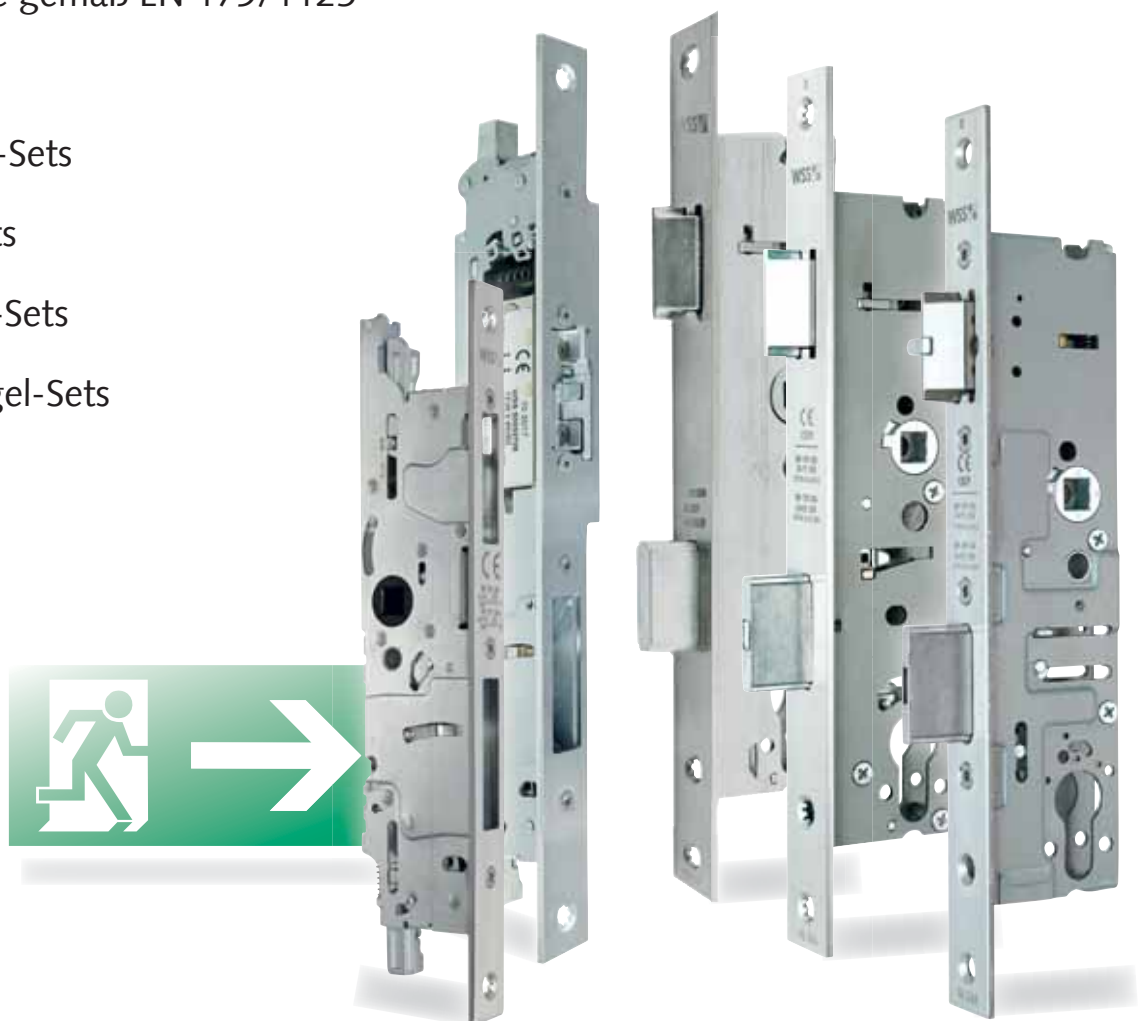
Zubehör

Standard-Sets

Panik-Sets

Sv-Panik-Sets

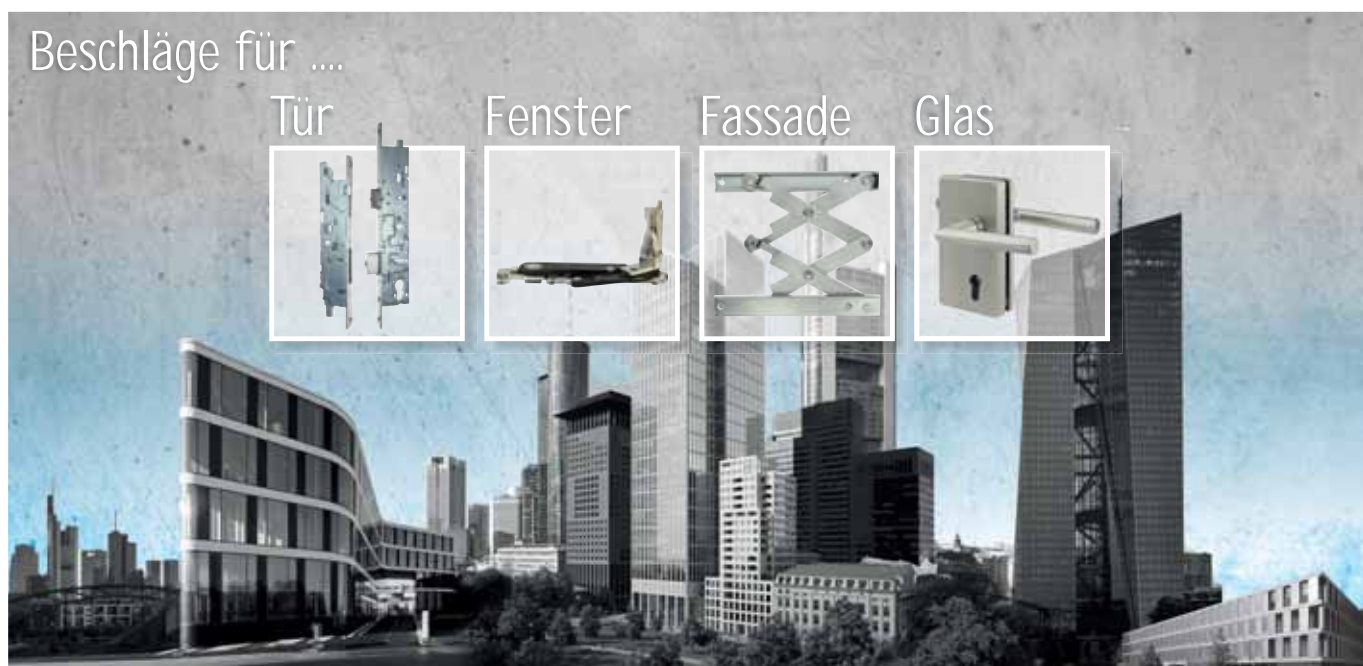
Standflügel-Sets



Inhalt

Allgemeines	Seite 3
Firmenportrait	Seite 3
WSS und Orgadata – eine starke Verbindung	Seite 4
Übersicht der Beschlagkomponenten für Panik und Sv-Panik	Seite 5
Die neue Serie 200 - Produkt-Highlights	Seite 7
Erläuterung der WSS-Artikelsystematik	Seite 8
Hinweise für die Wahl von Zubehör für Standard-, Panik- und Sv-Panik-Sets ..	Seite 9
Hinweis für Türen nach EN 12209, EN 179 und EN 1125	Seite 9
Erklärung der Schließfunktion	Seite 9
Hinweis zur Verwendung von Profilzylindern.....	Seite 9
■ Einsteckschlösser	Seite 10
■ Panikschlösser	Seite 14
Informationen zu Notausgangs- und Paniktüren.	Seite 14
Erklärung der Schließfunktionen	Seite 15
Information zur Überwachung.....	Seite 18
■ Sv-Panikschlösser.....	Seite 20
EDS Sv-Panikschloss mit elektronischer Drückersteuerung	Seite 22
Vorteile EDS	Seite 23
Setvarianten für EDS.....	Seite 23
■ Gegenkästen	Seite 24
■ Beschläge gemäß EN 179/1125.....	Seite 26
Zulässige Beschläge	Seite 29
■ Zubehör Gehflügel	Seite 30
■ Zubehör Standflügel.....	Seite 31
■ Zubehör Geh- und Standflügel.....	Seite 33
■ Zubehör Standflügel-Sets.....	Seite 37
■ Zubehör Elektronik.....	Seite 41
■ Zubehör für Schließfolgeregelung, 2-flügelig	Seite 45
■ Standard-Sets 1-2.....	Seite 46
■ Panik-Sets 11-18.....	Seite 48
■ Sv-Panik-Sets 21-28	Seite 56
■ Standflügel-Sets 1-2.....	Seite 64
Anhang	Seite 66
Hinweise für Paniktüren, einwärts öffnend.....	Seite 66
Hinweise für Paniktüren in Übergrößen.....	Seite 66
Gebrauchshinweise.....	Seite 66
Index	Seite 67
Stichwortverzeichnis.....	Seite 70
Übersicht Variantenschlüssel	Seite 71
Gesamtübersicht: Schlösser und Beschläge.....	Seite 75

Firmenportrait



WSS – Wilh. Schlechtendahl und Söhne - seit 1906 Ihr zuverlässiger Lieferant für Beschlagprodukte und Schlösser für Metallprofiltüren und -fenster.

Seit der Gründung baut WSS kontinuierlich sowohl das Produkt-Portfolio als auch die damit verbundene Fertigungskapazität aus.

WSS setzt seinen Fokus auf Beschläge in den Bereichen Tür, Fenster, Fassade und Glas um den steigenden Anforderungen des hochwertigen Objekt- und Wirtschaftsbaus Rechnung zu tragen.

Zur Verbesserung des Kundenservices rundet WSS das umfassende eigene Produkt-Portfolio mit den Produkten seiner Handelspartner ab. So können nicht nur einzelne Produkt- sondern ganzheitliche Systemlösungen geschaffen werden.

Ihr Vorteil – ein umfassender technisch geschulter Kundenservice von nur einem Partner für die gesamte Bandbreite der Produkte im Metall- und Glasbau.

WSS – in der Schlüsselregion arbeiten die Mitarbeiter auf 20.000 m² an der Umsetzung Ihrer Wünsche und Anforderungen.

WSS – Ihr verlässlicher Partner und Spezialist für Produkte und Systemlösungen rund um das Gebäude für die Bereiche Tür, Fenster, Fassade und Glas.

Sie erreichen Ihren Vertriebskontakt unter:

E-Mail: vertrieb@wss.de

Telefon: 02056 / 17 - 0

Fax: 02056 / 5142



WSS und Orgadata – eine starke Verbindung



WSS kennt Ihre wachsenden Bedürfnisse im Metallbau:

- bedarfsgerechte Unterstützung bei den sich ändernden Anforderungen im schnell wandelnden Umfeld
- effizienter Einsatz von Kapazitäten und Ressourcen
- persönlicher Support und Service bei der spezifischen Konfiguration des Produktpaketes

Damit Ihnen sowohl die Planung und Konstruktion als auch die Kalkulation Ihres Projektes und der dazugehörigen Produkte unkompliziert von der Hand gehen, stellt WSS die dafür benötigten Informationen über das WSS-Datenpaket in LogiKal zur Verfügung.

In diesem Paket finden sich systembezogen das WSS-Produktportfolio sowie komplette Beschlag-Sets für Fenster und Türen im Rohrrahmenbereich sowie das WSS-Handelssortiment. So werden Sie als Kunde bei der zeitsparenden Planung und Konstruktion und der damit verbundenen Kalkulation und Bestellung mittels der profilunabhängigen Software durch WSS unterstützt.

Zusätzlich ist über LogiKal natürlich auch die Planung und Ausführung der notwendigen Bearbeitungsparameter und -schritte sowie die Ansteuerung des Maschinenparks möglich.

Das Ergebnis – messbare Vorteile in allen Bereichen des Arbeitsprozesses.



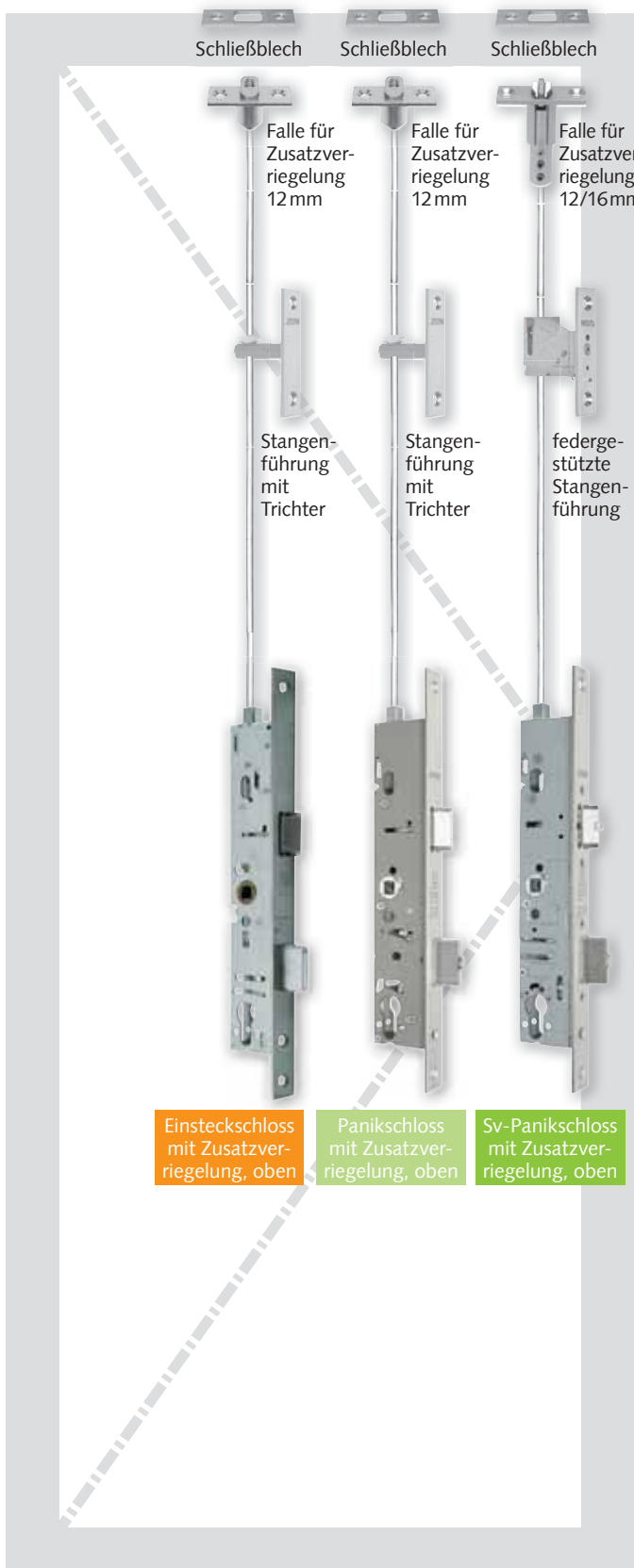
Ihre Vorteile:

- Wählen Sie in LogiKal einfach Ihr Produkt aus der stetig wachsenden Zahl von verfügbaren WSS-Produkten.
- Unkomplizierte Integration und Implementierung der WSS-Produkte in Ihre Projekte mit allen Vorteilen, die Ihnen LogiKal bietet (z. B. Bearbeitungsdaten).
- WSS-LogiKal Experten unterstützen Sie bei der Einrichtung und Nutzung von LogiKal sowie der spezifischen Zusammenstellung der WSS-Produkte.
- WSS-Produktexperten schulen Ihre Mitarbeiter auf die spezifischen Vorteile sowie die vielfältigen Anwendungsmöglichkeiten der WSS-Produkte.
- WSS-Vertriebsexperten und Architektenberater stehen Ihnen für die koordinierte und unkomplizierte Abwicklung Ihres Projektes zur Seite.

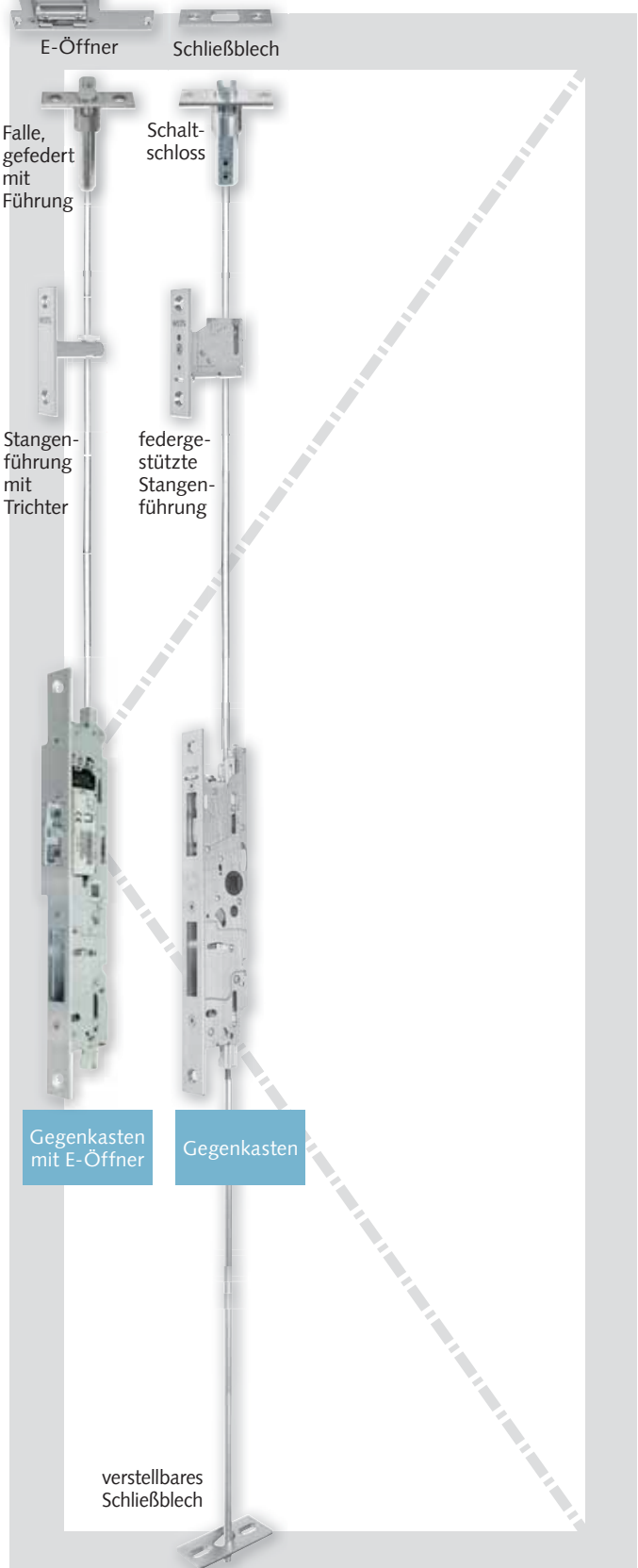
Sollten auch Sie Interesse am WSS-Datenpaket für LogiKal haben, sprechen Sie uns bitte über Ihren Kontakt im Vertrieb an.

Übersicht der Beschlagkomponenten

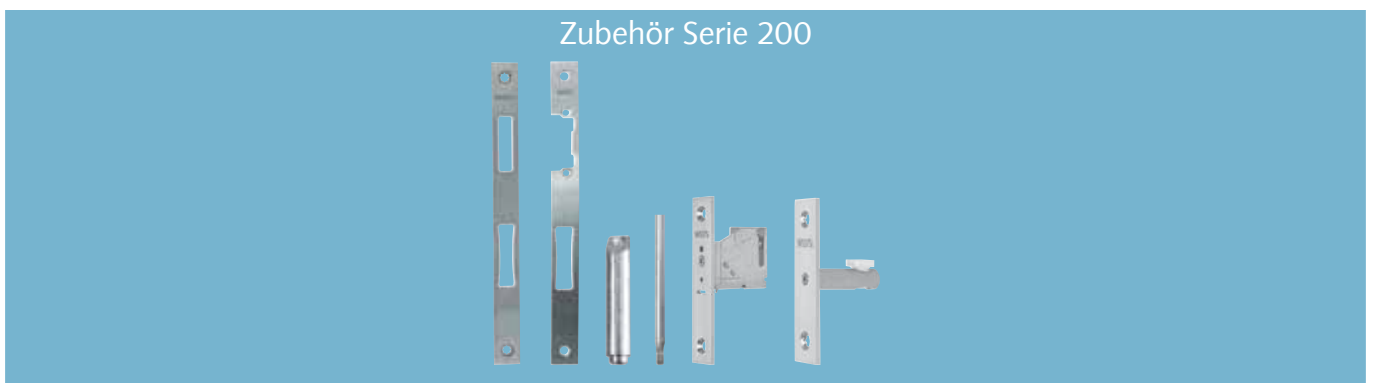
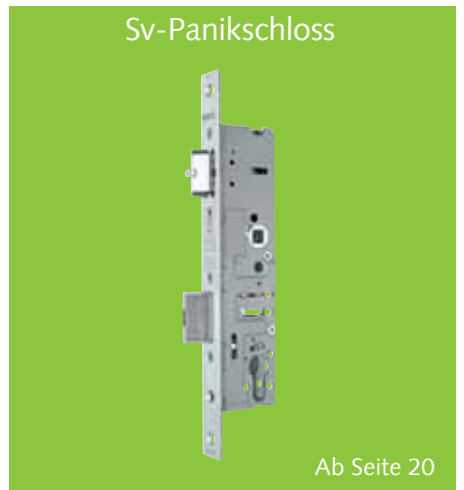
Gehflügel



Standflügel



Die neue Serie 200



Produkt-Highlights

Highlights Serie 200



- Einheitliche Kasten- und Stulpmaße
- 92 mm Entfernung
- 20 mm Riegelausschluss für erhöhte Sicherheit
- Reduktion von Varianten durch rechts/links Verwendbarkeit
- Fluchrichtung einstellbar
- Verringerter Montageaufwand – gefederte Stangenführung für Zusatzverriegelung (ZV) mit einstellbarer Hubkraft zur Anpassung an bauliche Gegebenheiten
- Umfangreicher Zubehörbaukasten

Highlights Schlösser

Einsteckschlösser



- Für einfache Türen mit/ohne Brand- und Rauchschutzanforderungen (ZD-/Stahl-Falle)
- Manueller Verschluss
- Fallenschloss
- Bis RC 2 geeignet

Panikschlösser



- Funktion „steckender Schlüssel“
- Optional gesicherte Fallenfeststellung
- Fallenschloss mit CE-Kennzeichnung (EN 179/1125)
- Bis RC 2 geeignet

Sv-Panikschlösser



- Erhöhte Sicherheit durch Selbstverriegelung
- Funktion „steckender Schlüssel“
- Panikfunktion E optional mit Riegelfeststellung zur Verwendung mit E-Öffnern
- Optionale Fallen- und Riegelfeststellung
- Bis RC 2 geeignet

Weitere Highlights

Zusatzverriegelungen



- Zusätzlicher Verschlusspunkt nach oben (bei Türhöhen ab 2.500 mm)
- Erhöhte Haltekräfte, Dichtigkeit und Sicherheit
- Optional mit Schnappriegelschloss für 16 mm Ausschluss an 1-flügeligen Brandschutztüren
- Reduzierung des Montageaufwandes durch aufschlagbare Endstücke / klemmbare Fallenköpfe / einheitliche Stangen
- Einfache Montage der Sperrelemente durch Aufschlagen oder Klemmverschraubung

Stangenführungen



- Vereinfachte Montage der Stangenführung/Stangen durch Einführtrichter
- Optional mit federgestützter Stangenführung für überhohe Türen zum Ausgleich von Montagetoleranzen
- Justierbare Hubkraft für unterschiedliche Türhöhen (drei Hubkräfte von Stulpseite einstellbar)

Schlossüberwachungen (optional)



- Verfügbar für Profilzylinder, Nuss, Riegel
- Integrierte manipulationssichere Überwachung wichtiger Schlosszustände und -funktionen
- Offene Schnittstelle zur Anbindung an elektronische Peripherie (z. B. Türantriebe/Gebäudetechnik)
- Überwachung der Normalfunktion mit einfachen und preisgünstigen Mikroschaltern möglich

EDS – Elektronische Drückersteuerung

Gegenkasten

Gegenkasten E-Öffner



- Kastenmaße identisch zu den anderen Schlössern der Serie 200 – Abfrageplatine bereits integriert
- Verfügbar als 1- und 2-flügelige Lösung mit/ohne Zusatzverriegelung nach oben
- Ankopplungszeit ~ 0,5 Sekunden
- Arbeits- und Ruhestromprinzip
- Anbindungen an Zugangskontrolle über Fingerscanner, Zeitschaltuhr, Gebäudeleittechnik möglich
- Inklusive Überwachung



- Zur Verwendung mit dem Serie 200 Panik- und Sv-Panik-Programm
- 30mm Dorn: 18mm Stangenausschluss
- ab 35mm Dorn: 20mm Stangenausschluss für erhöhte Sicherheit
- Optional mit Stangenfeststellung zur Verwendung in einfachen selbstschließenden 2-flügeligen Türanlagen, im Dauerbetrieb
- Federgelagerter Riegelauswerfer zum automatischen Ausgleich der Falzluft (Abstandmaß zwischen den Stulpen 4-8mm)
- Identisches Zubehör zum Schloss
- Optional integrierte Überwachung der Nuss und unteren Stange
- Optional integrierte Überwachung zur Anbindung an elektronische Peripherie (z. B. Gebäudetechnik)
- Anschluss über gesicherte Steckverbindung – plug + play



- Funktionen des mechanischen Gegenkastens bleiben erhalten
- Einfache Automatisierung von 2-flügeligen Türanlagen z. B. in Krankenhäusern
- Optional integrierte Überwachung der Falle/Riegel und unteren Stange

Erläuterung der WSS-Artikelsystematik

Artikelnummernsystematik

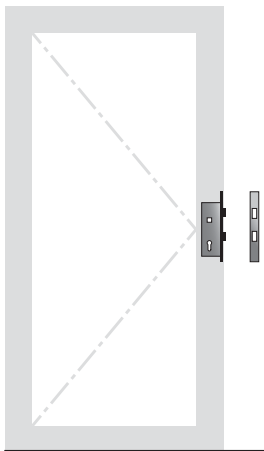
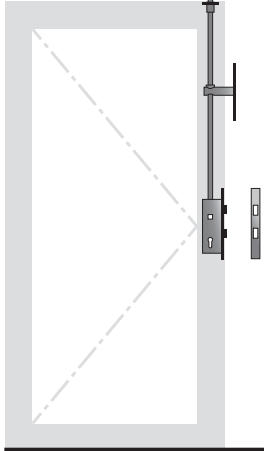
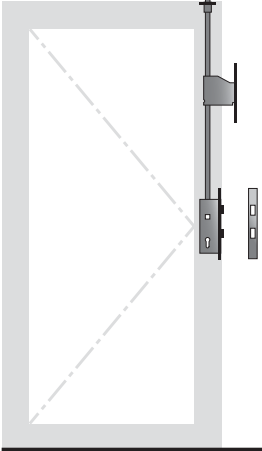

14.	160.	35	00.	426
Produkt-	Artikel	Dornmaß	Ausführung	Oberfläche
gruppe				

Beispiel: 14.160.35**45**.426

Hinweis

Eine Übersicht aller Varianten und Kombinationen finden Sie ab Seite 72.


Hinweise für die Wahl von Zubehör für Standard-, Panik- und Sv-Panik-Sets

	Türen ohne ZV oben	Türen mit ZV oben	
			
Türhöhe	bis ca. 2.500 mm	bis ca. 2.500 mm	ab 2.500 bis 3.500 mm
		 Bitte die Systemvorgaben zu Wahl und Einbau von Schlössern und Zubehör beachten!	
Stangenlänge		1.550 mm	2.500 mm
Empfohlenes Zubehör		Stangenführung mit Trichter für Zusatzverriegelung oben	Stangenführung, federgestützt für Zusatzverriegelung oben (Variante 139)

Hinweis für Türen nach EN 12209, EN 179 und EN 1125

Die Schlösser der Serie 200 sind nach den oben genannten Normen auf Dauerfunktion mit 200.000 Zyklen für Türhöhen bis 3.500 mm und Türbreiten bis 1.600 mm mit einem maximalen Türgewicht von 400 kg geprüft.

Bei den Flügelabmessungen und -gewichten sind die Vorgaben der Systemhäuser zu beachten.

 Panikbeschläge nach EN 1125 nur nach gültigen WSS-Zertifikat verwenden.

Hinweis zur Verwendung von Profilzylindern

Die Schlösser der Serie 200 können mit genormten Profilzylindern nach EN 18252 oder EN 1303 betrieben werden. Elektronische Knaufzylinder nach EN 15684 können, solange das Reibmoment der Schließnase $F \leq 1,2 \text{ N}$ ist, ohne „Anti-Panik-Funktion (AP-Funktion)“ eingesetzt werden.

Erklärung der Schließfunktion

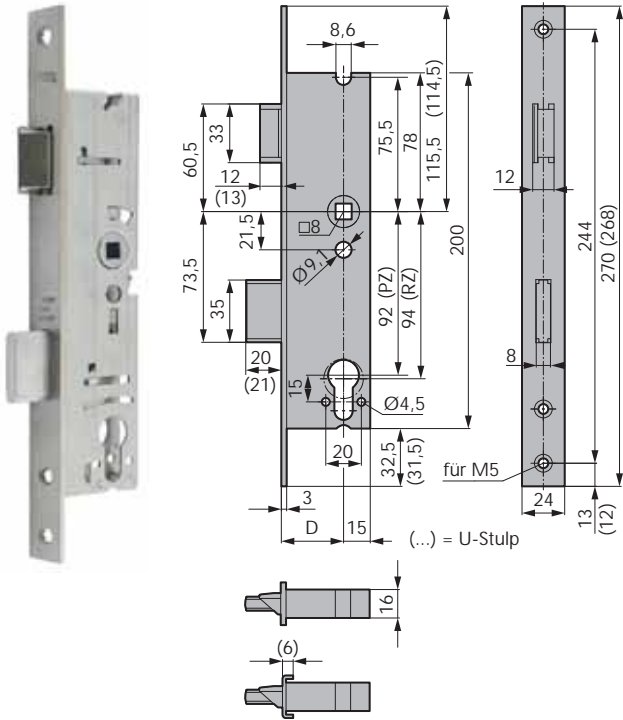
Leerlauffunktion mit Wechsel (L+W)

Einsatz

Hauptsächlich für 2-flügelige Türanlagen ohne Panikfunktion, bei denen keine gesonderte Standflügelverriegelung zum Einsatz kommen soll.

Funktion

- Wenn der Riegel von innen oder außen zurückgeschlossen ist und die Drücker angekoppelt wurden, kann der Gehflügel bei Einsatz von beidseitigen Drückern zeitweise von innen und außen begangen werden.
- Wenn außen nur ein Knauf montiert ist, kann zeitweise der Ausgang von innen gestattet werden, ohne dass sich unbefugte Personen (ohne Schlüssel) von außen Zutritt verschaffen können (Einwegregelung). Personen mit Schlüssel können von außen die Tür ohne weiteres öffnen (Wechselfunktion).
- Beim Verriegeln der Tür wird der Riegel ausgeschlossen und gleichzeitig der/die Drücker abgekoppelt (auf Leerlauf geschaltet). Ein Öffnen der Tür ist nun nicht mehr möglich, bis der Riegel über den Schlüssel zurückgeschlossen wird.



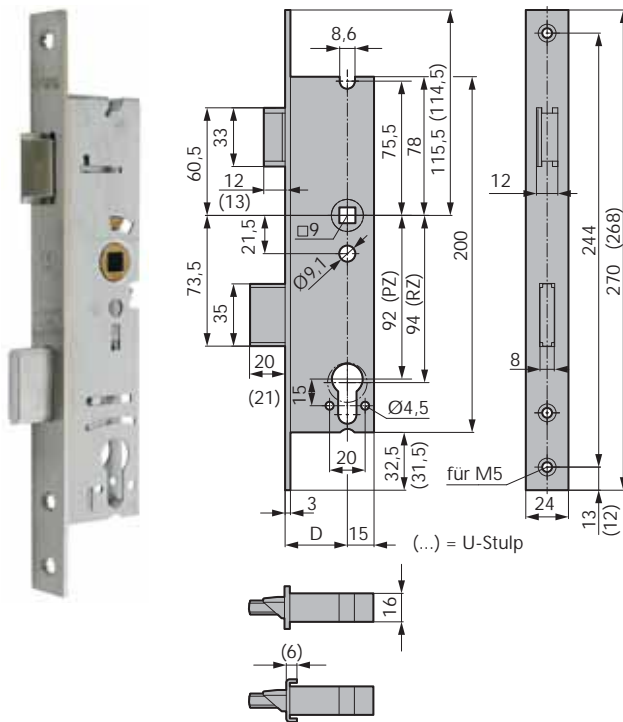
Einsteckschloss

- mit Wechsel
- 8mm Vierkant
- 92 mm Entfernung
- 20 mm Riegelausschluss
- rechts/links verwendbar

Art.-Nr.	Dornmaß	Stulp	Material/Oberfläche
14.120.2400.426	24	Flachstulp	V2A matt gebürstet
14.120.3000.426	30	Flachstulp	V2A matt gebürstet
14.120.3400.426	34	U-Stulp	V2A matt gebürstet
14.120.3500.426	35	Flachstulp	V2A matt gebürstet
14.120.3900.426	39	U-Stulp	V2A matt gebürstet
14.120.4000.426	40	Flachstulp	V2A matt gebürstet
14.120.4400.426	44	U-Stulp	V2A matt gebürstet
14.120.4500.426	45	Flachstulp	V2A matt gebürstet

Weitere Ausführungen:

- 01) CH-RZ gelocht
- 15) 9mm Vierkant-Nuss
- 16) Mikroschalter zur Überwachung des Riegels (ab 34 Dorn)
- 54) Falle 3 mm vorstehend (nur 35 Dorn)
- 119) Überwachung Nuss (ab 34 Dorn)



Einsteckschloss



- mit Wechsel
- 9mm Vierkant
- 92 mm Entfernung
- 20 mm Riegelausschluss
- rechts/links verwendbar

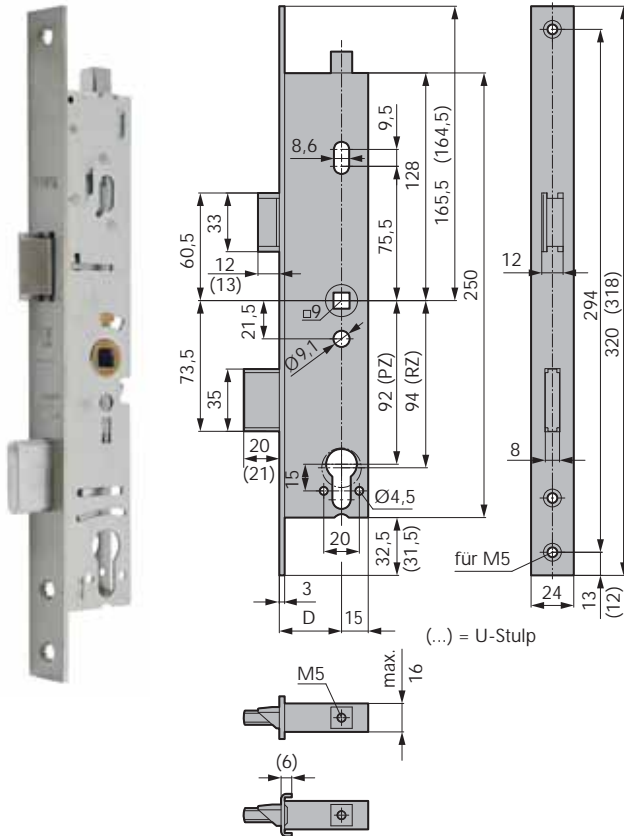
Art.-Nr.	Dornmaß	Stulp	Material/Oberfläche
14.140.3000.426	30	Flachstulp	V2A matt gebürstet
14.140.3400.426	34	U-Stulp	V2A matt gebürstet
14.140.3500.426	35	Flachstulp	V2A matt gebürstet
14.140.3900.426	39	U-Stulp	V2A matt gebürstet
14.140.4000.426	40	Flachstulp	V2A matt gebürstet
14.140.4400.426	44	U-Stulp	V2A matt gebürstet
14.140.4500.426	45	Flachstulp	V2A matt gebürstet

Weitere Ausführungen:

- 01) CH-RZ gelocht
- 16) Mikroschalter zur Überwachung des Riegels (ab 34 Dorn)
- 54) Falle 3 mm vorstehend (nur 35 Dorn)
- 119) Überwachung Nuss (ab 34 Dorn)

Hinweis:

Passende Sets zu den Schlössern finden Sie ab Seite 46.



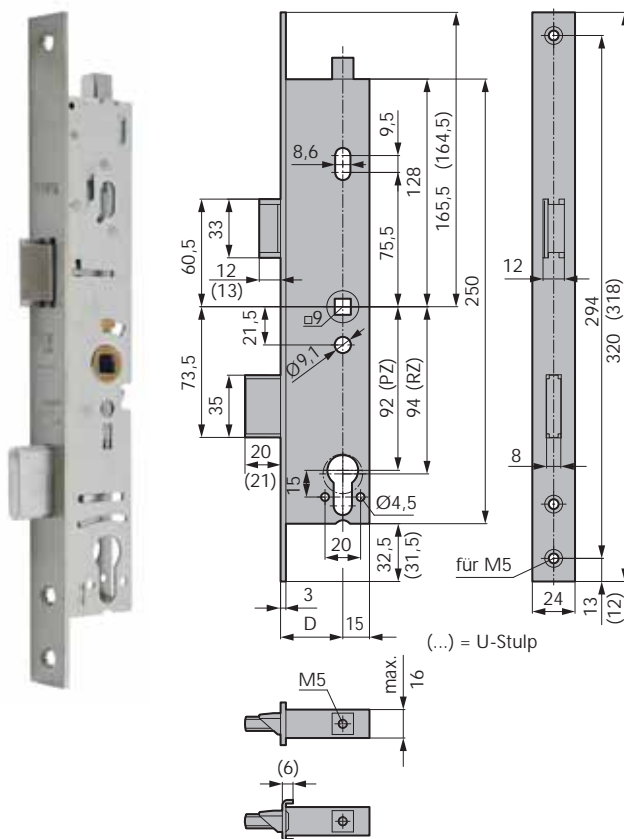
Einsteckschloss mit Zusatzverriegelung

- mit Wechsel
- 9mm Vierkant
- 92mm Entfernung
- 20mm Riegelausschluss
- rechts/links verwendbar

Art.-Nr.	Dornmaß	Stulp	Material/Oberfläche
14.146.3000.426	30	Flachstulp	V2A matt gebürstet
14.146.3400.426	34	U-Stulp	V2A matt gebürstet
14.146.3500.426	35	Flachstulp	V2A matt gebürstet
14.146.3900.426	39	U-Stulp	V2A matt gebürstet
14.146.4000.426	40	Flachstulp	V2A matt gebürstet
14.146.4400.426	44	U-Stulp	V2A matt gebürstet
14.146.4500.426	45	Flachstulp	V2A matt gebürstet

Weitere Ausführungen:

- 01) CH-RZ gelocht
- 16) Mikroschalter zur Überwachung des Riegels (ab 34 Dorn)
- 54) Falle 3mm vorstehend (nur 35 Dorn)
- 119) Überwachung Nuss (ab 34 Dorn)



Einsteckschloss mit Zusatzverriegelung

- Funktion L+W
- 9mm Vierkant
- 92mm Entfernung
- 20mm Riegelausschluss
- rechts/links verwendbar

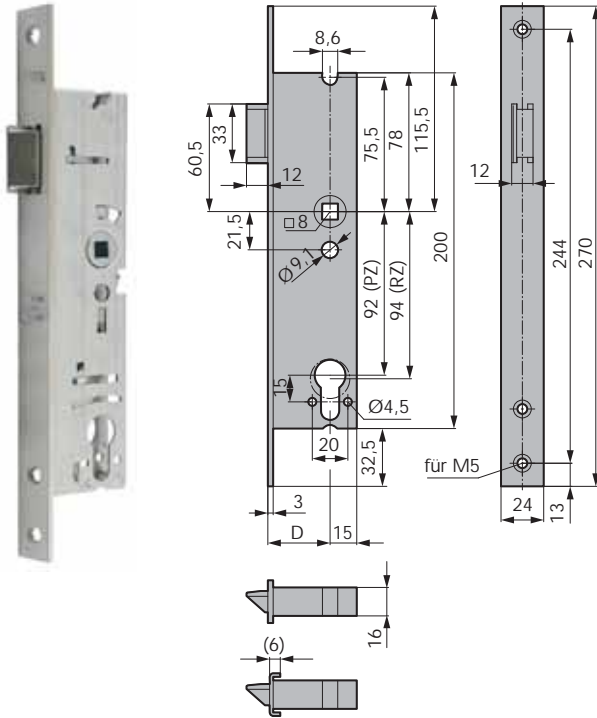
Art.-Nr.	Dornmaß	Stulp	Material/Oberfläche
14.156.3000.426	30	Flachstulp	V2A matt gebürstet
14.156.3400.426	34	U-Stulp	V2A matt gebürstet
14.156.3500.426	35	Flachstulp	V2A matt gebürstet
14.156.3900.426	39	U-Stulp	V2A matt gebürstet
14.156.4000.426	40	Flachstulp	V2A matt gebürstet
14.156.4400.426	44	U-Stulp	V2A matt gebürstet
14.156.4500.426	45	Flachstulp	V2A matt gebürstet

Weitere Ausführungen:

- 01) CH-RZ gelocht
- 54) Falle 3mm vorstehend (nur 35 Dorn)
- 131) Schlossüberwachung

Hinweis:

Passende Sets zu den Schlössern finden Sie ab Seite 46.



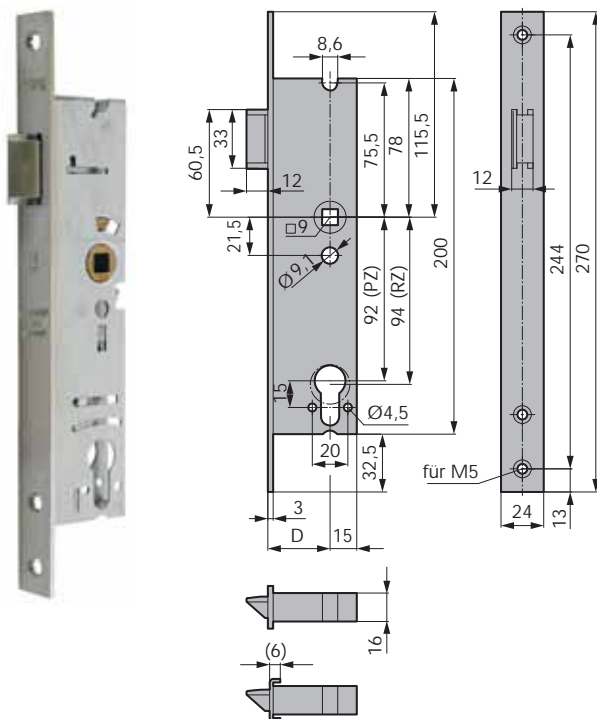
Fallenschloss

- mit Wechsel
- 8mm Vierkant
- 92 mm Entfernung
- rechts/links verwendbar

Art.-Nr.	Dornmaß	Stulp	Material/Oberfläche
14.126.3000.426	30	Flachstulp	V2A matt gebürstet
14.126.3400.426	34	U-Stulp	V2A matt gebürstet
14.126.3500.426	35	Flachstulp	V2A matt gebürstet
14.126.3900.426	39	U-Stulp	V2A matt gebürstet
14.126.4000.426	40	Flachstulp	V2A matt gebürstet
14.126.4400.426	44	U-Stulp	V2A matt gebürstet
14.126.4500.426	45	Flachstulp	V2A matt gebürstet

Weitere Ausführungen:

- 01) CH-RZ gelocht
- 54) Falle 3 mm vorstehend (nur 35 Dorn)
- 119) Überwachung Nuss (ab 34 Dorn)



Fallenschloss

- mit Wechsel
- 9mm Vierkant
- 92 mm Entfernung
- rechts/links verwendbar



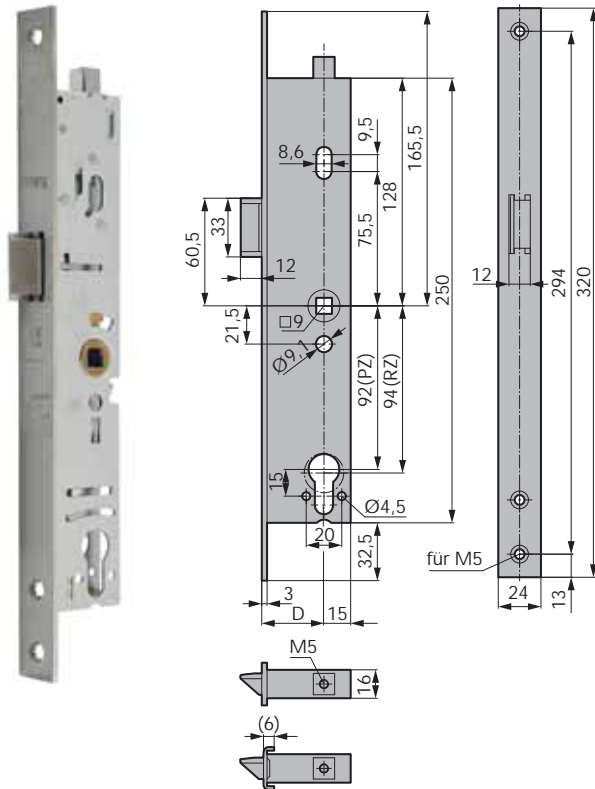
Art.-Nr.	Dornmaß	Stulp	Material/Oberfläche
14.144.3000.426	30	Flachstulp	V2A matt gebürstet
14.144.3400.426	34	U-Stulp	V2A matt gebürstet
14.144.3500.426	35	Flachstulp	V2A matt gebürstet
14.144.3900.426	39	U-Stulp	V2A matt gebürstet
14.144.4000.426	40	Flachstulp	V2A matt gebürstet
14.144.4400.426	44	U-Stulp	V2A matt gebürstet
14.144.4500.426	45	Flachstulp	V2A matt gebürstet

Weitere Ausführungen:

- 01) CH-RZ gelocht
- 54) Falle 3 mm vorstehend (nur 35 Dorn)
- 119) Überwachung Nuss (ab 34 Dorn)

Hinweis:

Passende Sets zu den Schlössern finden Sie ab Seite 46.



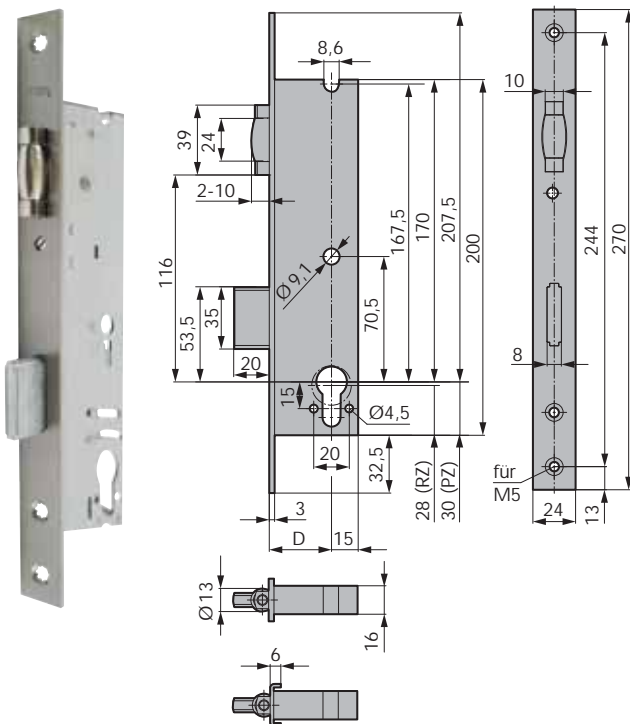
Fallenschloss mit Zusatzverriegelung

- mit Wechsel
- 9mm Vierkant
- 92 mm Entfernung
- rechts/links verwendbar

Art.-Nr.	Dornmaß	Stulp	Material/Oberfläche
14.158.3000.426	30	Flachstulp	V2A matt gebürstet
14.158.3400.426	34	U-Stulp	V2A matt gebürstet
14.158.3500.426	35	Flachstulp	V2A matt gebürstet
14.158.3900.426	39	U-Stulp	V2A matt gebürstet
14.158.4000.426	40	Flachstulp	V2A matt gebürstet
14.158.4400.426	44	U-Stulp	V2A matt gebürstet
14.158.4500.426	45	Flachstulp	V2A matt gebürstet

Weitere Ausführungen:

- 01) CH-RZ gelocht
- 54) Falle 3 mm vorstehend (nur 35 Dorn)
- 119) Überwachung Nuss (ab 34 Dorn)



Einsteckschloss mit Rollfalle

- Rollfalle 2-10 mm verstellbar
- 20mm Riegelausschluss
- rechts/links verwendbar

Art.-Nr.	Dornmaß	Stulp	Material/Oberfläche
14.124.2400.426	24	Flachstulp	V2A matt gebürstet
14.124.3000.426	30	Flachstulp	V2A matt gebürstet
14.124.3400.426	34	U-Stulp	V2A matt gebürstet
14.124.3500.426	35	Flachstulp	V2A matt gebürstet
14.124.3900.426	39	U-Stulp	V2A matt gebürstet
14.124.4000.426	40	Flachstulp	V2A matt gebürstet
14.124.4400.426	44	U-Stulp	V2A matt gebürstet
14.124.4500.426	45	Flachstulp	V2A matt gebürstet

Weitere Ausführungen:

- 01) CH-RZ gelocht
- 08) Rollfalle 5 mm vorstehend (Flachstulp)
- 09) Rollfalle 6 mm vorstehend (U-Stulp)
- 16) Mikroschalter zur Überwachung des Riegels (ab 34 Dorn)

Hinweis:

Passende Sets zu den Schlössern finden Sie ab Seite 46.

Informationen zu Notausgangs- und Paniktüren.

EN 179:

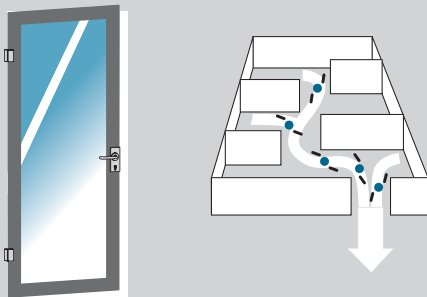


Schlösser für Notausgangstüren:

Die Panikschlösser mit festem Knopf und Türdrücker oder beidseitigem Türdrücker für Notausgangstüren werden in Gebäuden eingesetzt, in denen das Entstehen einer Panik unwahrscheinlich ist.

Die Personen sind mit den Fluchtwegen und den Funktionen der Notausgangstüren vertraut.

Einsatzbereiche: Büroräume, Werkstätten.



EN 1125:



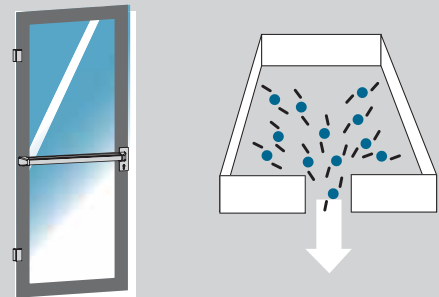
Schlösser mit Panik-Druckstange bzw.

Panik-Stangengriff für Paniktüren:

Die Panikschlösser mit Panik-Druckstange bzw. Panik-Stangengriff werden in Gebäuden eingesetzt, in denen bei einer Gefahrensituation der Ausbruch einer Panik wahrscheinlich ist.

Die Personen kennen die Funktion der Fluchttüren nicht. Im Notfall muss eine sichere Fluchtmöglichkeit, auch unter gegebener Vorlast (Druck), gewährleistet sein.

Einsatzbereiche: Schulen, Krankenhäuser, öffentliche Verwaltungen, Einkaufszentren, Flughäfen, Hotels, Theater, Kinos, Stadien, Diskotheken und Konzerthallen.



Feuer- und Rauchhemmend:



Die Schlösser und Beschläge mit diesem Symbol sind für den Einsatz in Rauch- und Brandhemmenden Türen geeignet. Zulassungen der Systemhäuser sind zu beachten.

Rechtsgrundlage und Anwendungspflicht:

Bereits in der Planungsphase stellt sich die Frage, inwieweit die neuen Normen verpflichtend sind. Da die konkrete Festlegung der Normen dem Planer unterliegen, sollte wie folgt beachtet werden:

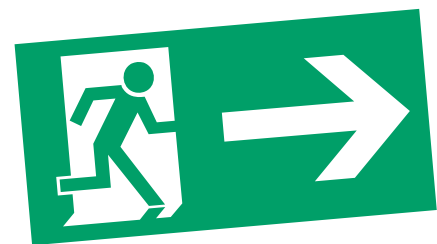
Urteil des Bundesgerichtshof. Aktenzeichen VII ZR 184/97:

„...ein Bauwerk muss zum Zeitpunkt der Fertigstellung dem neuesten Stand der Technik entsprechen.“

In strafrechtlicher Hinsicht greift ebenfalls § 319 StGB Absatz 1:

„1) Wer bei der Planung, Leitung oder Ausführung eines Baues ... gegen die allgemein anerkannten Regeln der Technik verstößt und dadurch Leib und Leben eines anderen Menschen gefährdet, wird mit einer Freiheitsstrafe bis zu 5 Jahren oder mit Geldstrafe bestraft.“

Die nach EN 179 und EN 1125 geprüften Verschlusssysteme erfüllen die Forderung, dass sich Türen in Flucht- und Rettungswegen jederzeit, mit einem Handgriff, von innen leicht und in voller Breite öffnen lassen müssen.



Bitte beachten:

Schloss und Beschlag müssen immer zusammen geprüft und zertifiziert sein. Die Anpassung an einzelne Profilsysteme darf nur der Beschlaghersteller vornehmen.

Erklärung der Schließfunktionen

Panikfunktion B – geteilte Nuss

Einsatz:

Für Fluchttüren, bei denen zeitweise ein Durchgang von außen nach innen möglich sein muss. Die Außenseite ist mit einem Drücker, die Innenseite (Panikseite) mit einem Drücker, Panik-Stangengriff oder Panik-Druckstange ausgestattet.

- Verwaltungs- und Bürogebäude
- Senioren- und Pflegeheime
- Nebeneingangstüren
- Kindergärten, Schulen und Hotels

Funktion:

- In Fluchtrichtung ist die Tür dauerhaft zu öffnen (Drücker, Panik-Stangengriff oder Panik-Druckstange immer angekoppelt) – Falle und Riegel werden bei Betätigung zurückgezogen.
- Für einen zeitweiligen Zugang kann der Außendrücker über den Profilzylinder angekoppelt werden – ein Abschießen der Tür stellt die Panik- und die Leerlauffunktion wieder her (Umschaltfunktion).
- Auch bei einer Betätigung des Drückers auf der Innenseite bleibt der Außendrücker abgekoppelt.



Panikfunktion D – geteilte Nuss (nicht SvP)

Einsatz:

Für Fluchttüren, bei denen zeitweise ein Durchgang von innen und außen möglich sein muss. Die Außenseite ist mit einem Drücker, die Innenseite (Panikseite) mit einem Drücker, Panik-Stangengriff oder Panik-Druckstange ausgestattet.

- Verwaltungs- und Bürogebäude
- Senioren- und Pflegeheime
- Nebeneingangstüren
- Kindergärten, Schulen und Hotels

Funktion:

- Bei diesen Türen handelt es sich um Fluchttüren, welche lediglich im Panikfall zum Einsatz kommen.
- In Fluchtrichtung ist die Tür dauerhaft zu öffnen (Drücker, Panik-Stangengriff oder Panik-Druckstange sind immer angekoppelt).
- Durch das Betätigen des Innendrückers wird der Außendrücker angekoppelt – Rettungskräften wird so der Zugang von außen ermöglicht (Durchgangsfunktion).
- Die Außenseite der Tür kann nur über den Schlüssel wieder verriegelt werden.



Panikfunktion E – durchgehende Nuss

Einsatz:

Für Fluchttüren, die von außen lediglich einem bestimmten Personenkreis zugänglich sein sollen und daher nur mit einem Schlüssel geöffnet werden dürfen. Die Außenseite der Tür ist mit einem Knauf oder einem Stoßgriff, die Innenseite (Panikseite) mit einem Drücker, Panik-Stangengriff oder Panik-Druckstange ausgestattet.

- Hauseingangstüren in Mehrfamilienhäusern
- Geschäftshäuser, Lager
- Parkhäuser, Tiefgaragen
- Aufzugsanlagen, Heizungsräume

Funktion:

- In Fluchtrichtung ist die Tür dauerhaft zu öffnen (Drücker, Panik-Stangengriff oder Panik-Druckstange sind immer angekoppelt).
- Die Tür kann von außen lediglich per Schlüssel oder über die E-Öffner-Funktion geöffnet werden (Wechselfunktion).



Panikfunktion EDS – geteilte Nuss (nur SvP)

Einsatz:

Für Fluchttüren, bei denen zeitweise ein Durchgang von innen und außen möglich sein muss. Die Außenseite der Tür ist mit einem Drücker, die Innenseite (Panikseite) mit einem Drücker, Panik-Stangengriff oder Panik-Druckstange ausgestattet. Über Zutrittskontrollsysteme oder -geräte (Kartenleser/Fingerscanner/Zeitschaltuhren) kann das Schloss angesteuert werden und der Drücker an- oder abgekoppelt werden.

- Verwaltungs- und Bürogebäude
- Senioren- und Pflegeheime
- Nebeneingangstüren
- Kindergärten, Schulen und Hotels

Funktion:

- In Fluchtrichtung ist die Tür dauerhaft zu öffnen (Drücker, Panik-Stangengriff oder Panik-Druckstange sind immer angekoppelt) – Falle und Riegel werden bei Betätigung des Drückers, des Panik-Stangengriffs oder der Panik-Druckstange zurückgezogen.
- Für einen zeitweiligen Zugang kann der Außendrücker über die mechatronischen Baueile im Schloss oder über den Profilzylinder an- bzw. abgekoppelt werden. Beim Abschießen der Tür werden die Panik- und die Leerlauffunktion wieder hergestellt.
- Das Schloss ermöglicht die folgenden Abfragen:
 - Drückernuss innen und außen
 - Riegelstatus
 - Betätigung Profilzylinder.



Hinweis:

Auf unserer Website finden Sie Videos zur Erläuterung der Schließfunktionen.
www.wss.de/beschlaege/beschlagtechnik-fuer-tueren

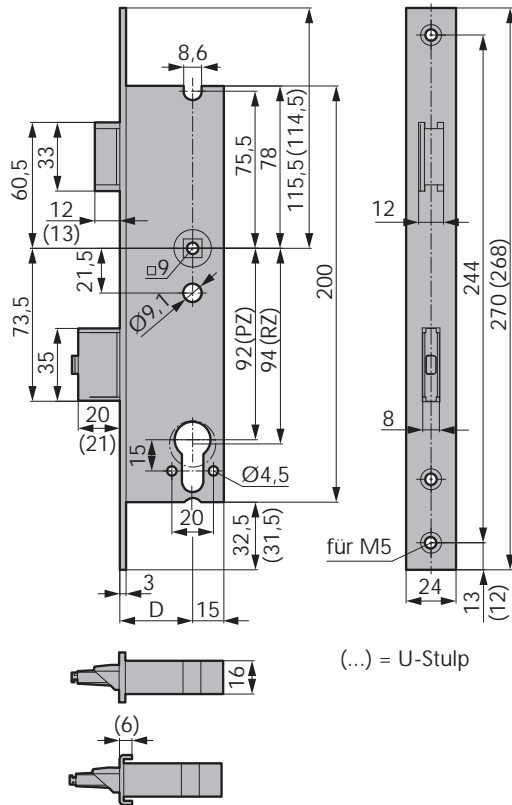


Abbildung zeigt Schloss mit geteilter Nuss, 1-flügelig

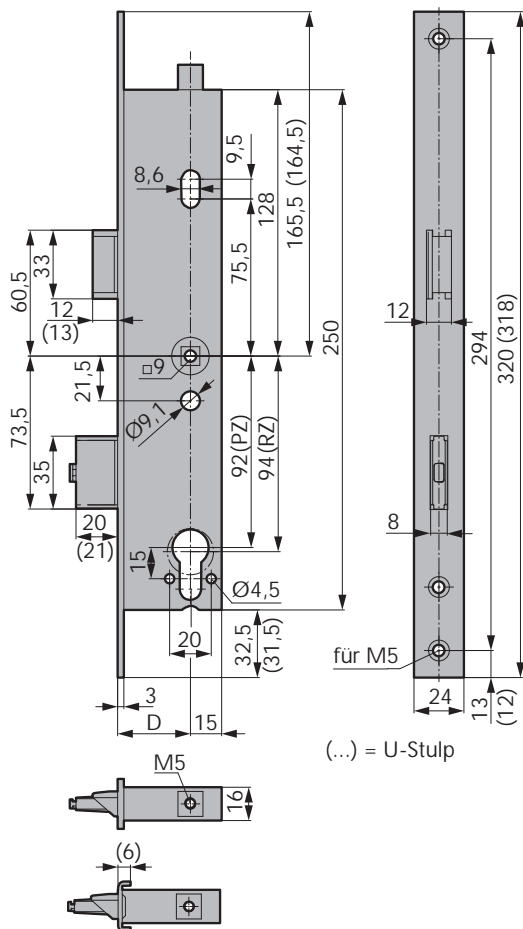


Abbildung zeigt Schloss mit geteilter Nuss und oberer Zusatzverriegelung (ZV), 2-flügelig

Panikschlösser Serie 200

- 9 mm Vierkant
- 92 mm Entfernung
- 20mm Riegelausschluss (1-tourig)
- PZ-vorgerichtet
- rechts/links verwendbar
- Fluchrichtung änderbar
- Falle und Riegel bündig (Flachstulp) bzw. 1 mm vorstehend (U-Stulp)
- Flach- oder U-Stulp, Edelstahl V2A, matt gebürstet



Schließfunktion E*

Dornmaß	Stulp	Art.-Nr. 1-flügelig	Art.-Nr. 1-flügelig mit ZV	Art.-Nr. 2-flügelig	Art.-Nr. 2-flügelig mit ZV
30	Flachstulp	14.160.3000.426	14.172.3000.426	14.166.3000.426	14.178.3000.426
34	U-Stulp	14.160.3400.426	14.172.3400.426	14.166.3400.426	14.178.3400.426
35	Flachstulp	14.160.3500.426	14.172.3500.426	14.166.3500.426	14.178.3500.426
39	U-Stulp	14.160.3900.426	14.172.3900.426	14.166.3900.426	14.178.3900.426
40	Flachstulp	14.160.4000.426	14.172.4000.426	14.166.4000.426	14.178.4000.426
44	U-Stulp	14.160.4400.426	14.172.4400.426	14.166.4400.426	14.178.4400.426
45	Flachstulp	14.160.4500.426	14.172.4500.426	14.166.4500.426	14.178.4500.426

Schließfunktion B*

Dornmaß	Stulp	Art.-Nr. 1-flügelig	Art.-Nr. 1-flügelig mit ZV	Art.-Nr. 2-flügelig	Art.-Nr. 2-flügelig mit ZV
30	Flachstulp	14.164.3000.426	14.176.3000.426	14.170.3000.426	14.182.3000.426
34	U-Stulp	14.164.3400.426	14.176.3400.426	14.170.3400.426	14.182.3400.426
35	Flachstulp	14.164.3500.426	14.176.3500.426	14.170.3500.426	14.182.3500.426
39	U-Stulp	14.164.3900.426	14.176.3900.426	14.170.3900.426	14.182.3900.426
40	Flachstulp	14.164.4000.426	14.176.4000.426	14.170.4000.426	14.182.4000.426
44	U-Stulp	14.164.4400.426	14.176.4400.426	14.170.4400.426	14.182.4400.426
45	Flachstulp	14.164.4500.426	14.176.4500.426	14.170.4500.426	14.182.4500.426

Schließfunktion D*

Dornmaß	Stulp	Art.-Nr. 1-flügelig	Art.-Nr. 1-flügelig mit ZV	Art.-Nr. 2-flügelig	Art.-Nr. 2-flügelig mit ZV
30	Flachstulp	14.162.3000.426	14.174.3000.426	14.168.3000.426	14.180.3000.426
34	U-Stulp	14.162.3400.426	14.174.3400.426	14.168.3400.426	14.180.3400.426
35	Flachstulp	14.162.3500.426	14.174.3500.426	14.168.3500.426	14.180.3500.426
39	U-Stulp	14.162.3900.426	14.174.3900.426	14.168.3900.426	14.180.3900.426
40	Flachstulp	14.162.4000.426	14.174.4000.426	14.168.4000.426	14.180.4000.426
44	U-Stulp	14.162.4400.426	14.174.4400.426	14.168.4400.426	14.180.4400.426
45	Flachstulp	14.162.4500.426	14.174.4500.426	14.168.4500.426	14.180.4500.426

Weitere Ausführungen:

- 01) CH-RZ gelocht
- 11) Flachstulp 22 x 3 mm
- 54) Falle 3 mm vorstehend (nur 35 Dorn)
- 59) gesicherte Fallenfeststellung (nur Funktion E) – nicht für FH + RH-Türen
- 131) Schlossüberwachung (Nuss/Falle/Riegel/PZ)

Weitere Ausführungen (Kombinationen):

- 250) 01+59 505) 01+131
- 501) 59+131 543) 54+59

Weitere verfügbare Ausführungen finden Sie ab Seite 72.

Hinweis:

* Erklärung der Schließfunktionen..... Seite 15

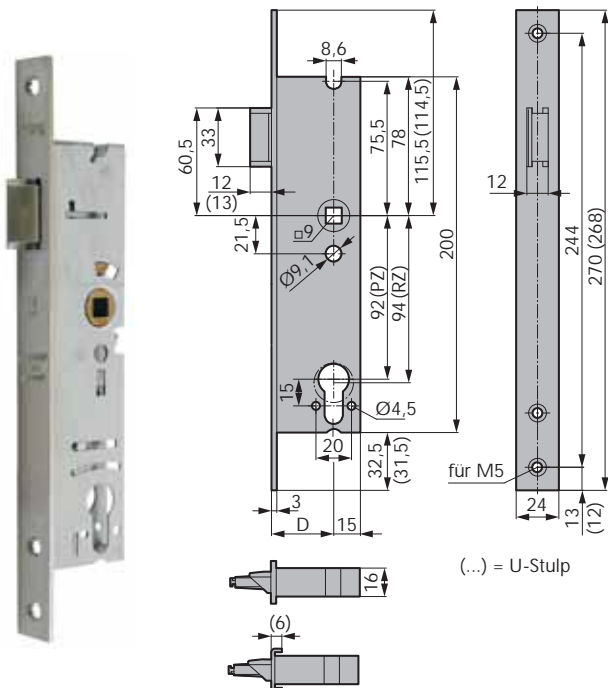
Hinweis:

Passende Sets zu den Schlössern finden Sie ab Seite 48.

Information zur Überwachung

Übersicht für Überwachung Schlösser/Gegenkästen

Produkt	Panikschlösser	Sv-Panikschlösser	Gegenkasten	Gegenkasten E-Öffner
Überwachung für	Variante 131		Variante 132	
Nuss	Nusshälften 1+2	Nusshälften 1+2	X	
Falle	X			X
Riegel	X	X		X
PZ	X	X		
Verriegelungsstange unten			X	X



Panik-Fallenschloss

- mit Wechsel
- 9 mm Vierkant
- 92 mm Entfernung
- rechts/links verwendbar



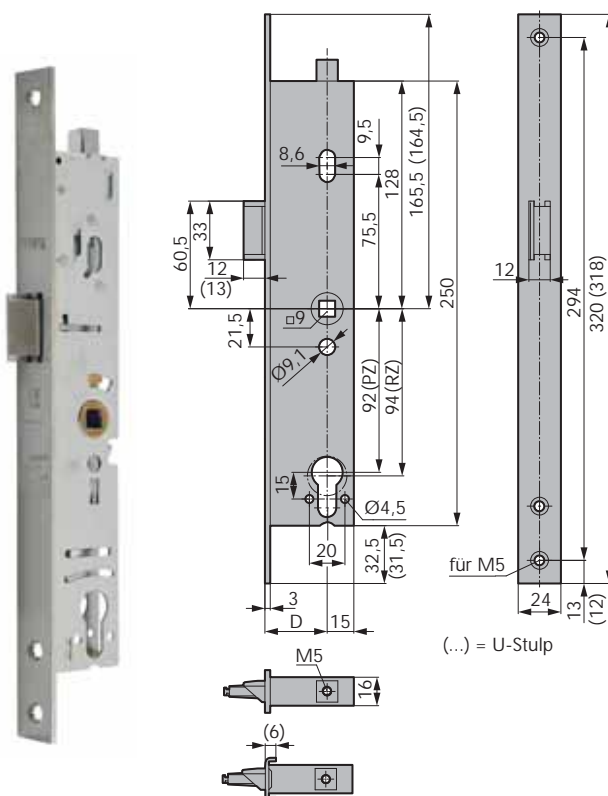
Art.-Nr.	Dornmaß	Stulp	Material/Oberfläche
14.145.3000.426	30	Flachstulp	V2A matt gebürstet
14.145.3400.426	34	U-Stulp	V2A matt gebürstet
14.145.3500.426	35	Flachstulp	V2A matt gebürstet
14.145.3900.426	39	U-Stulp	V2A matt gebürstet
14.145.4000.426	40	Flachstulp	V2A matt gebürstet
14.145.4400.426	44	U-Stulp	V2A matt gebürstet
14.145.4500.426	45	Flachstulp	V2A matt gebürstet

Weitere Ausführungen:

- 01) CH-RZ gelocht
 11) Flachstulp 22 x 3 mm
 54) Falle 3 mm vorstehend (nur 35 Dorn)

Hinweis:

Die Panik-Fallenschlösser nach EN 179 und EN 1125 sind für den Einsatz in Türen in Brandabschnitten vorgesehen, die nicht abgeschlossen werden sollen.



Panik-Fallenschloss mit Zusatzverriegelung

- mit Wechsel
- 9 mm Vierkant
- 92 mm Entfernung
- rechts/links verwendbar



Art.-Nr.	Dornmaß	Stulp	Material/Oberfläche
14.159.3000.426	30	Flachstulp	V2A matt gebürstet
14.159.3400.426	34	U-Stulp	V2A matt gebürstet
14.159.3500.426	35	Flachstulp	V2A matt gebürstet
14.159.3900.426	39	U-Stulp	V2A matt gebürstet
14.159.4000.426	40	Flachstulp	V2A matt gebürstet
14.159.4400.426	44	U-Stulp	V2A matt gebürstet
14.159.4500.426	45	Flachstulp	V2A matt gebürstet

Weitere Ausführungen:

- 01) CH-RZ gelocht
 11) Flachstulp 22 x 3 mm
 54) Falle 3 mm vorstehend (nur 35 Dorn)

Hinweis:

Die Panik-Fallenschlösser nach EN 179 und EN 1125 sind für den Einsatz in Türen in Brandabschnitten vorgesehen, die nicht abgeschlossen werden sollen.

Hinweis:

Passende Sets zu den Schlössern finden Sie ab Seite 48.

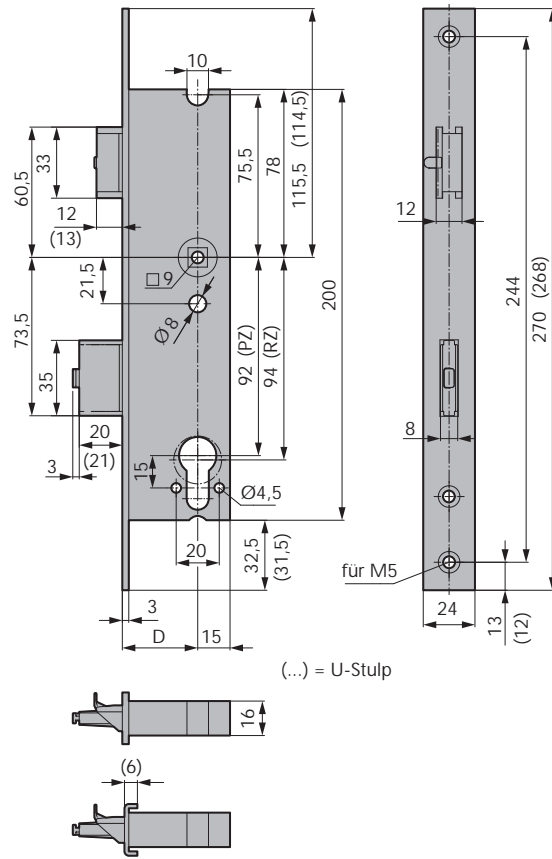


Abbildung zeigt Schloss mit geteilter Nuss, 1-flügelig

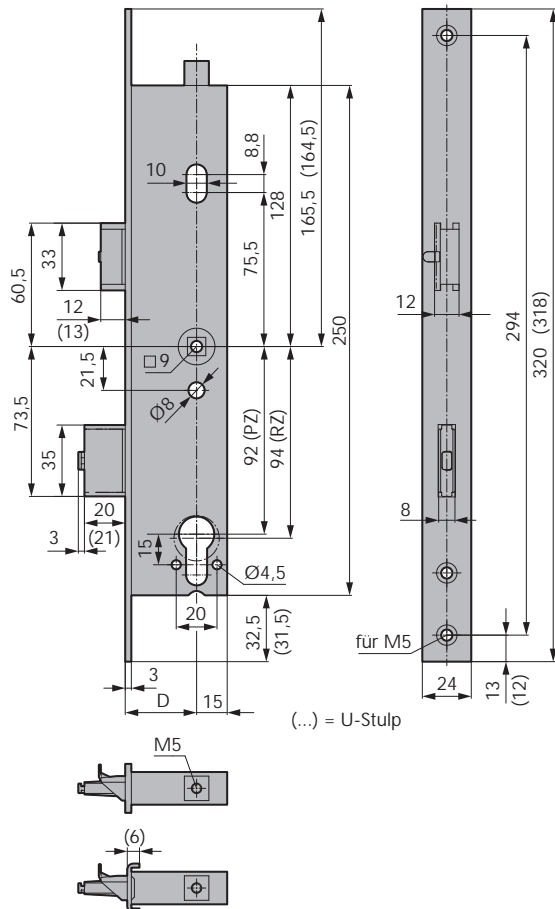


Abbildung zeigt Schloss mit geteilter Nuss und oberer Zusatzverriegelung (ZV), 2-flügelig

Sv-Panikschlösser Serie 200

- Falle und Riegel schließen automatisch nach Türschließung (selbstverriegelnd)
- 9mm Vierkant
- 92mm Entfernung
- 20mm Riegelausschluss
- PZ-vorgerichtet
- rechts/links verwendbar
- mit integrierter Auslösung (Auslieferung in DIN rechts)
- Fluchrichtung änderbar
- Falle und Riegel bündig (Flachstulp) bzw. 1 mm vorstehend (U-Stulp)
- Flach- oder U-Stulp, Edelstahl V2A, matt gebürstet



Schließfunktion E*

Dornmaß	Stulp	Art.-Nr. 1-flügelig	Art.-Nr. 1-flügelig mit ZV	Art.-Nr. 2-flügelig	Art.-Nr. 2-flügelig mit ZV
34	U-Stulp	14.250.3400.426	14.252.3400.426	14.254.3400.426	14.256.3400.426
35	Flachstulp	14.250.3500.426	14.252.3500.426	14.254.3500.426	14.256.3500.426
39	U-Stulp	14.250.3900.426	14.252.3900.426	14.254.3900.426	14.256.3900.426
40	Flachstulp	14.250.4000.426	14.252.4000.426	14.254.4000.426	14.256.4000.426
44	U-Stulp	14.250.4400.426	14.252.4400.426	14.254.4400.426	14.256.4400.426
45	Flachstulp	14.250.4500.426	14.252.4500.426	14.254.4500.426	14.256.4500.426

Schließfunktion B*

Dornmaß	Stulp	Art.-Nr. 1-flügelig	Art.-Nr. 1-flügelig mit ZV	Art.-Nr. 2-flügelig	Art.-Nr. 2-flügelig mit ZV
34	U-Stulp	14.260.3400.426	14.262.3400.426	14.264.3400.426	14.266.3400.426
35	Flachstulp	14.260.3500.426	14.262.3500.426	14.264.3500.426	14.266.3500.426
39	U-Stulp	14.260.3900.426	14.262.3900.426	14.264.3900.426	14.266.3900.426
40	Flachstulp	14.260.4000.426	14.262.4000.426	14.264.4000.426	14.266.4000.426
44	U-Stulp	14.260.4400.426	14.262.4400.426	14.264.4400.426	14.266.4400.426
45	Flachstulp	14.260.4500.426	14.262.4500.426	14.264.4500.426	14.266.4500.426

Schließfunktion EDS **

Dornmaß	Stulp	Art.-Nr. 1-flügelig	Art.-Nr. 1-flügelig mit ZV	Art.-Nr. 2-flügelig	Art.-Nr. 2-flügelig mit ZV
34	U-Stulp	14.270.3400.426	14.272.3400.426	14.274.3400.426	14.276.3400.426
35	Flachstulp	14.270.3500.426	14.272.3500.426	14.274.3500.426	14.276.3500.426
39	U-Stulp	14.270.3900.426	14.272.3900.426	14.274.3900.426	14.276.3900.426
40	Flachstulp	14.270.4000.426	14.272.4000.426	14.274.4000.426	14.276.4000.426
44	U-Stulp	14.270.4400.426	14.272.4400.426	14.274.4400.426	14.276.4400.426
45	Flachstulp	14.270.4500.426	14.272.4500.426	14.274.4500.426	14.276.4500.426

Weitere Ausführungen:

- 01) CH-RZ gelocht
- 54) Falle 3mm vorstehend (nur 35 Dorn)
- 59) gesicherte Fallenfeststellung (nur Funktion E) – nicht für FH + RH-Türen
- 130) gesicherte Riegelfeststellung (nur Funktion E)
- 131) Schlossüberwachung (Nuss/Riegel/PZ)

Weitere Ausführungen (Kombinationen):

- 250) 01+59 502) 130+131
- 501) 59+131 504) 01+130

Weitere verfügbare Ausführungen finden Sie ab Seite 72.

Hinweis:

*Erklärung der Schließfunktionen..... Seite 15

**Übersicht der elektronischen Zusatzkomponenten für EDS-Schlösser ab Seite 41

Die EDS-Schlösser (1-flügelig) sind in einer Sonderausführung für eine Schleusenfunktion auch ohne Panikfunktion erhältlich (Art.-Nr. 14.190.---- und 14.192.----).

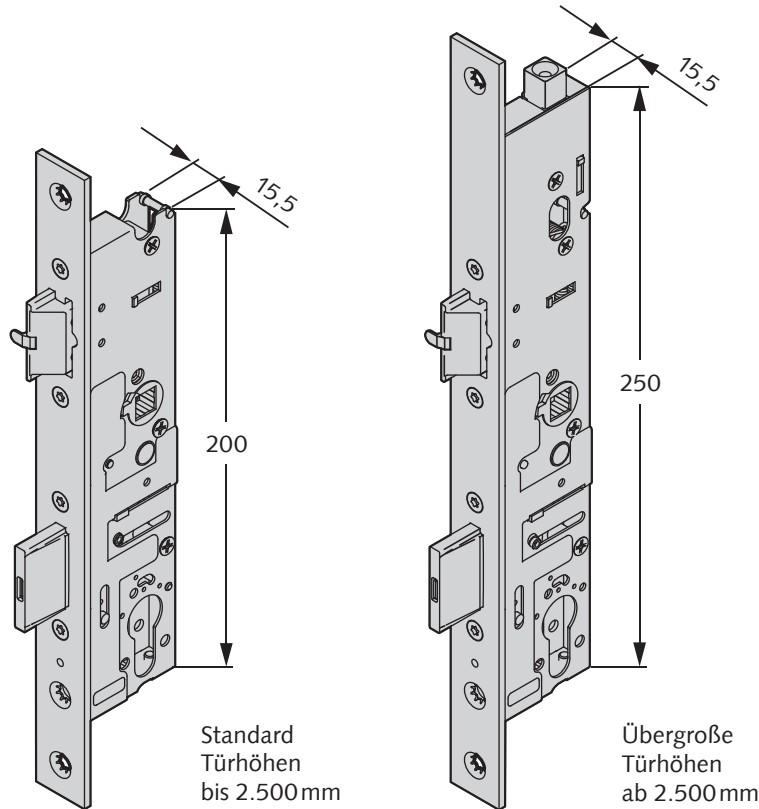
**Das EDS-Schloss ist Standardmäßig mit einer Schlossüberwachung (Nuss/Falle/Riegel/PZ) ausgestattet ab Seite 22

Hinweis:

Passende Sets zu den Schlössern finden Sie ab Seite 56.

EDS Sv-Panikschloss mit elektronischer Drückersteuerung

Die EDS-Schlösser der Serie 200 vereinen komplexe Mechanik mit elektronischer Abfragesensorik und intelligenter Steuerungssoftware. Sie kommen zum Einsatz in Türen, die über eine Zugangskontrolle oder einen zeitgesteuerten Zugang einen gezielten Einlass von Einzelpersonen gewähren sollen (z. B. Arztpraxen, Bürogebäude, Personal- oder Sicherheitsbereiche ...).



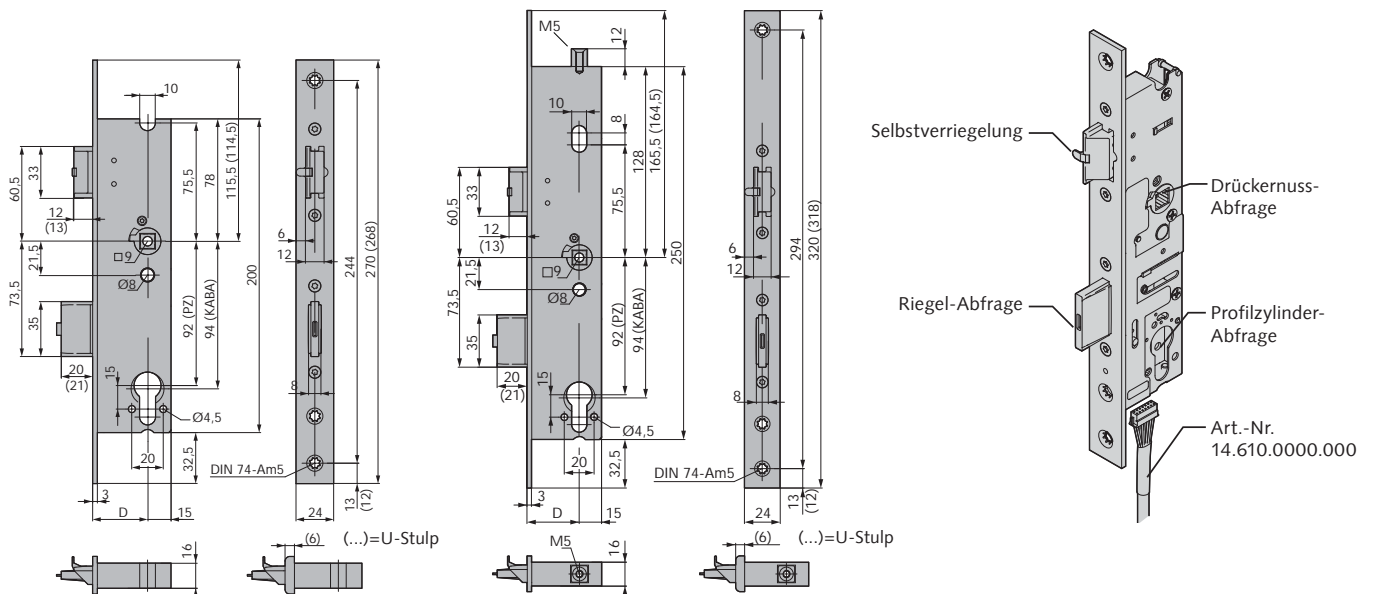
Standard Türhöhen bis 2.500 mm

Übergroße Türhöhen ab 2.500 mm

Anwendungsmöglichkeiten für Zutrittskontrolle und -steuerung

Schlüssellose Zutrittskontrolle	Programmierte Zutrittskontrolle	Ansteuerung	Erfassung
<p>Öffnung erfolgt über einen Transponder (Zutrittskontrolle). Transponder als Schlüsselanhänger oder ISO-Karte.</p>	<p>Höchste Gebäudesicherheit durch biometrische Komponenten (Gesichtserkennung/ Fingerscan)</p>	<p>Einfache Programmierung und zentrale Verwaltung der Zutrittsberechtigungen am PC.</p>	<p>Möglichkeit der dauerhaften Öffnung für Publikumsverkehr durch „Dauer-auf“-Funktion.</p>
		<p>Ansteuern externer Geräte, wie Rolltore und Schranken in Parkhäusern, mit einem einheitlichen Transponder möglich.</p>	<p>Zeiterfassung durch Verwendung von RFID Technologien.</p>

Vorteile EDS

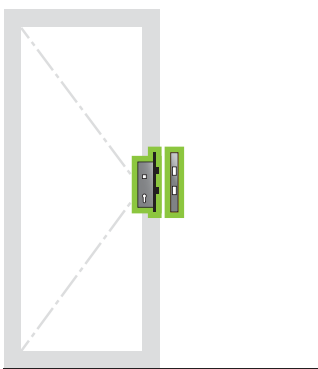


Elektronische Druckersteuerung (EDS)

- Sämtliche Vorzüge der Serie 200
- Verfügbar als 1- und 2-flügelige Lösung mit Zusatzverriegelung nach oben
- Beibehaltung der bewährten Serie 200 Kastenmaße (200x15,5 mm ohne ZV / 250x15,5 mm mit ZV)
- Integrierte Abfragen für Drückernuss innen und außen, Riegel und Schließnase des Profilzylinders
- Mechanische Selbstverriegelung und optionale An- oder Abkopplung bei Stromausfall (in Verbindung mit USV)
- Kombinierbar mit Serie 200 Zubehör
- Möglichkeit für Arbeits- und Ruhestromprinzip
- Ankopplungszeit ~ 0,5 Sekunden
- Strombedarf < 1 W / max. Spannung 300mA
- Bei Stromausfall kann die Tür mit Schlüssel oder Drückertätigung begangen werden
- Spannungsversorgung: 12-24V DC
- Leistungsbedarf: <1 W

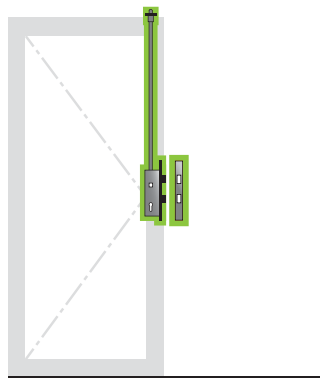
Setvarianten für EDS

Sv-Panik-Set 21



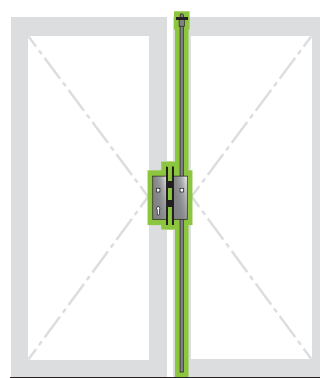
- 1-flügelig
- max. 1.600 x 2.500mm
- max. 400kg

Sv-Panik-Set 22



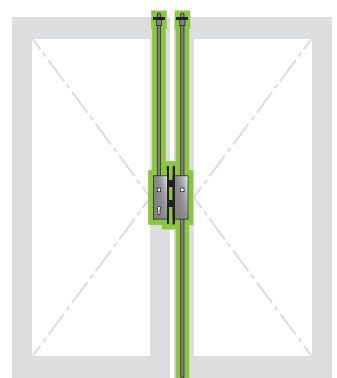
- 1-flügelig mit ZV Gehflügel
- max. 1.600 x 3.500mm
- max. 400kg

Sv-Panik-Set 23



- 2-flügelig mit ZV Standflügel
- max. 1.600 x 2.500mm
- max. 400kg (je Flügel)

Sv-Panik-Set 24

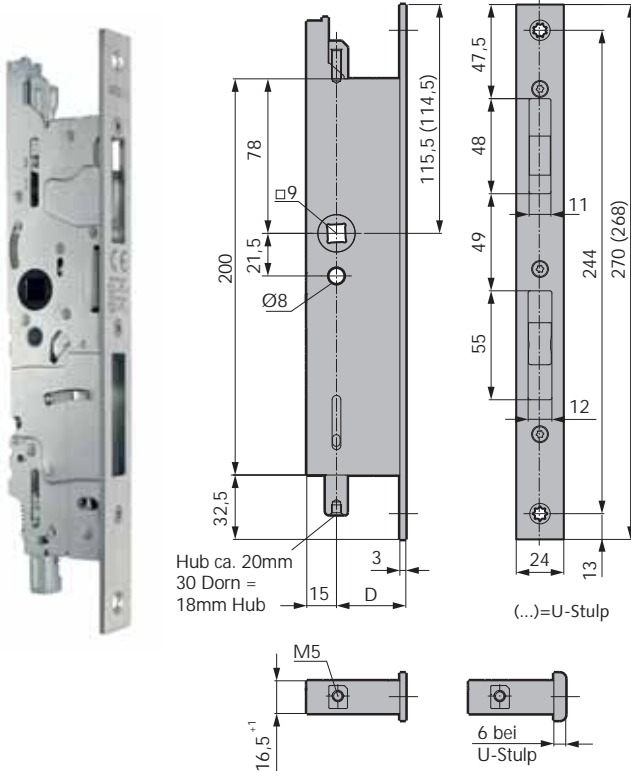


- 2-flügelig mit ZV Geh- und Standflügel
- max. 1.600 x 3.500mm
- max. 400kg (je Flügel)

Hinweis:

Bitte beachten Sie auch unsere Informationsbroschüre „Mechatronische Anwendungen - EDS-Schlösser“, in der spezifische Anwendungsfälle und die verfügbaren Systemlösungen detailliert dargestellt werden.

Die Vorgaben der Systemgeber sind zu beachten (siehe Seite 9).



Panik-Gegenkasten

- selbsttätig verriegelnd zur Verwendung mit Schaltschloss 14.288.-----
- 9 mm Vierkant
- Nussdrehwinkel 45°
- Anschluss Gewinde M5
- rechts/links verwendbar



Art.-Nr.	Dornmaß	Stulp	Material/Oberfläche
14.280.3000.426	30	U-Stulp	V2A matt gebürstet
14.280.3400.426	34	U-Stulp	V2A matt gebürstet
14.280.3500.426	35	Flachstulp	V2A matt gebürstet
14.280.3900.426	39	U-Stulp	V2A matt gebürstet
14.280.4000.426	40	Flachstulp	V2A matt gebürstet
14.280.4400.426	44	U-Stulp	V2A matt gebürstet
14.280.4500.426	45	Flachstulp	V2A matt gebürstet
14.280.5500.426	55	Flachstulp	V2A matt gebürstet
14.280.6500.426	65	Flachstulp	V2A matt gebürstet
14.280.8000.426	80	Flachstulp	V2A matt gebürstet

Weitere Ausführungen:

- 132) Gegenkastenüberwachung (ab 35 Dorn) (Nuss/Verriegelungsstange unten)
- 136) Stangenfeststellung Gegenkasten im eingezogenen Zustand – nicht für FH + RH-Türen

Zubehör:

- Stangenführung, federgestützt oder
- Stangenführung mit Trichter..... Seite 36
- Schließblech für Türen mit Bodenschwelle..... Seite 31
- Schließblech für Zusatzverriegelung Seite 34
- Schaltschloss Seite 32
- Verbindungsstange für Zusatzverriegelung Seite 35
- Verriegelungsstange unten..... Seite 35

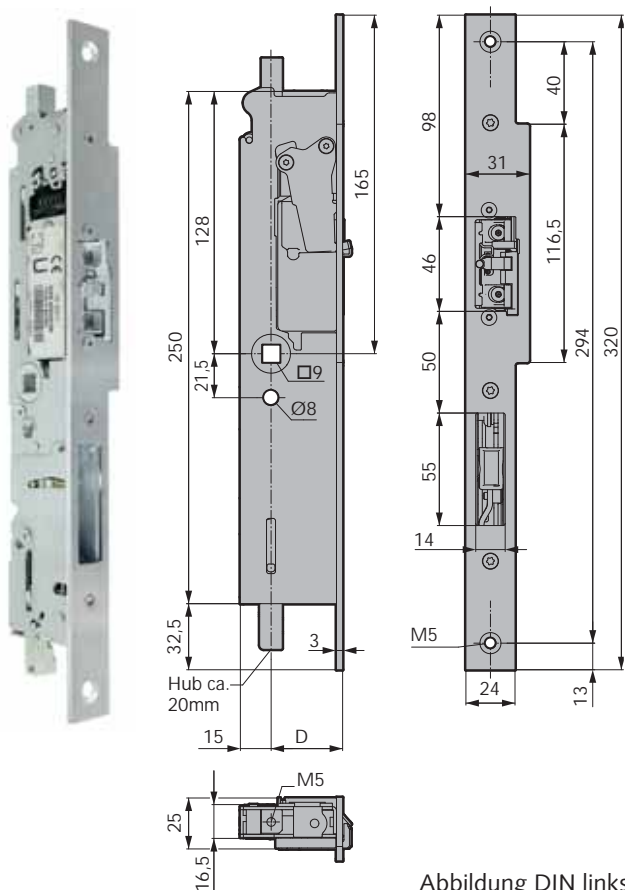


Abbildung DIN links

Panik-Gegenkasten mit E-Öffner

- selbsttätig verriegelnd zur Verwendung mit Schaltschloss 14.288.----- oder gefederter Falle 14.294.-----
- 9 mm Vierkant
- Nussdrehwinkel 45°
- Anschluss Gewinde M5



Technische Daten E-Öffner:

- 12 und 24 Volt AC/DC
- elektrische Entriegelung (eE 100% ED)

Gehflügel DIN rechts

Art.-Nr.	Dornmaß	Stulp	Material/Oberfläche
14.284.3500.426	35	Flachstulp	V2A matt gebürstet
14.284.4000.426	40	Flachstulp	V2A matt gebürstet
14.284.4500.426	45	Flachstulp	V2A matt gebürstet
14.284.5500.426	55	Flachstulp	V2A matt gebürstet
14.284.6500.426	65	Flachstulp	V2A matt gebürstet
14.284.8000.426	80	Flachstulp	V2A matt gebürstet

Gehflügel DIN links

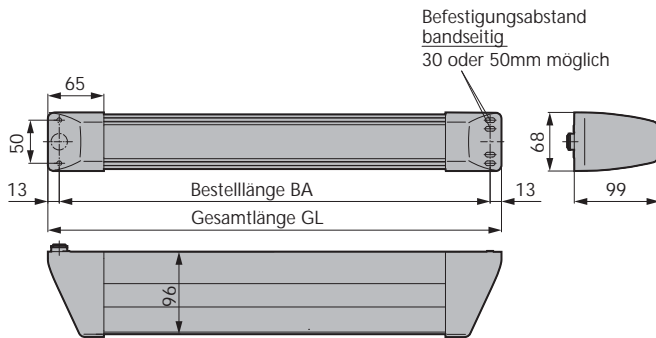
Art.-Nr.	Dornmaß	Stulp	Material/Oberfläche
14.285.3500.426	35	Flachstulp	V2A matt gebürstet
14.285.4000.426	40	Flachstulp	V2A matt gebürstet
14.285.4500.426	45	Flachstulp	V2A matt gebürstet
14.285.5500.426	55	Flachstulp	V2A matt gebürstet
14.285.6500.426	65	Flachstulp	V2A matt gebürstet
14.285.8000.426	80	Flachstulp	V2A matt gebürstet

Weitere Ausführungen:

- 32) mit Rückmeldung (RR)
- 132) Gegenkastenüberwachung (ab 35 Dorn) (Falle/Riegel/Verriegelungsstange unten)
- 136) Stangenfeststellung Gegenkasten im eingezogenen Zustand – nicht für FH + RH-Türen

Zubehör:

- Stangenführung, federgestützt oder
 Stangenführung mit Trichter.....Seite 36
 Schließblech für Türen mit Bodenschwelle.....Seite 31
 Schließblech für ZusatzverriegelungSeite 34
 SchaltschlossSeite 32
 Verbindungsstange für ZusatzverriegelungSeite 35
 Verriegelungsstange unten.....Seite 35



Panik-Druckstange PD 99



- 9 mm Vierkant
- Nussdrehwinkel 27°/45°
- rechts/links verwendbar
- zum Selbstanpassen
- gedämpftes Ausschließen

Nussdrehwinkel 27° vorkonfektioniert für Gehflügel

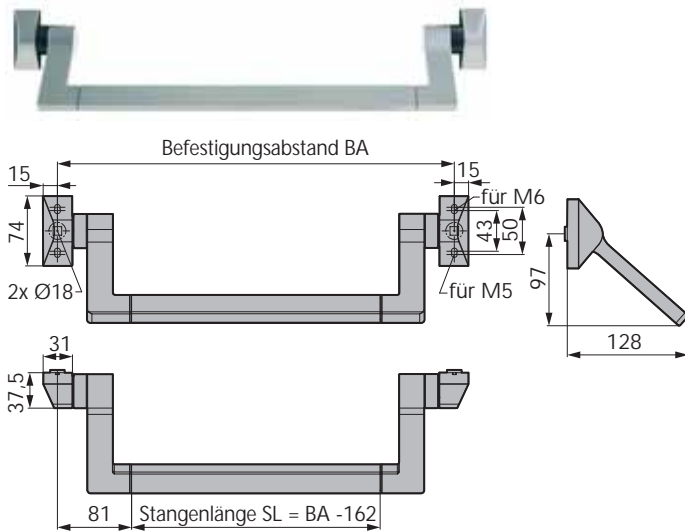
Art.-Nr.	BA	Material/Oberfläche
14.484.0000.112	501-650	Al E4/C-0 silberf. elox.
14.484.0000.137	501-650	Al E4/C-31 edelstahlf. elox.
14.484.1000.112	651-800	Al E4/C-0 silberf. elox.
14.484.1000.137	651-800	Al E4/C-31 edelstahlf. elox.
14.484.2000.112	801-950	Al E4/C-0 silberf. elox.
14.484.2000.137	801-950	Al E4/C-31 edelstahlf. elox.
14.484.3000.112	951-1.100	Al E4/C-0 silberf. elox.
14.484.3000.137	951-1.100	Al E4/C-31 edelstahlf. elox.
14.484.4000.112	1.101-1.250	Al E4/C-0 silberf. elox.
14.484.4000.137	1.101-1.250	Al E4/C-31 edelstahlf. elox.
14.484.5000.112	Sonderlänge*	Al E4/C-0 silberf. elox.
14.484.5000.137	Sonderlänge*	Al E4/C-31 edelstahlf. elox.

Nussdrehwinkel 45° vorkonfektioniert für Standflügel

Art.-Nr.	BA	Material/Oberfläche
14.492.0000.112	501-650	Al E4/C-0 silberf. elox.
14.492.0000.137	501-650	Al E4/C-31 edelstahlf. elox.
14.492.1000.112	651-800	Al E4/C-0 silberf. elox.
14.492.1000.137	651-800	Al E4/C-31 edelstahlf. elox.
14.492.2000.112	801-950	Al E4/C-0 silberf. elox.
14.492.2000.137	801-950	Al E4/C-31 edelstahlf. elox.
14.492.3000.112	951-1.100	Al E4/C-0 silberf. elox.
14.492.3000.137	951-1.100	Al E4/C-31 edelstahlf. elox.
14.492.4000.112	1.101-1.250	Al E4/C-0 silberf. elox.
14.492.4000.137	1.101-1.250	Al E4/C-31 edelstahlf. elox.
14.492.5000.112	Sonderlänge*	Al E4/C-0 silberf. elox.
14.492.5000.137	Sonderlänge*	Al E4/C-31 edelstahlf. elox.

Hinweis:

Sonderlängen bis max. 1.530mm möglich.



Verfügbar ab Quartal 3 (2020)

Panik-Stangengriff 128 Design Line



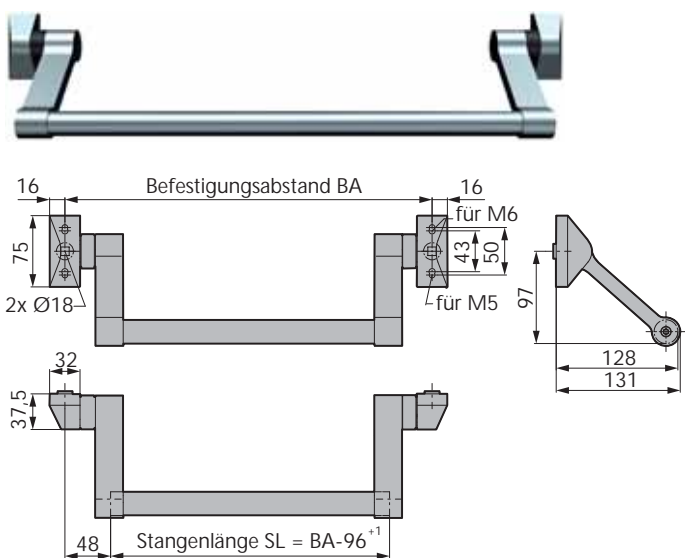
- 9 mm Vierkant
- Nussdrehwinkel 27°/45°
- rechts/links verwendbar
- Stangenlänge zum Selbstanpassen
- mit schwarzen KS-Distanzringen
- bis 1.600 mm Flügelbreite

Nussdrehwinkel 27° vorkonfektioniert für Gehflügel

Art.-Nr.	Stangenlänge	Material/Oberfläche
14.420.1000.426	1.500	V2A matt gebürstet

Nussdrehwinkel 45° vorkonfektioniert für Standflügel

Art.-Nr.	Stangenlänge	Material/Oberfläche
14.460.1000.426	1.500	V2A matt gebürstet



Panik-Stangengriff 128 Alu Rund



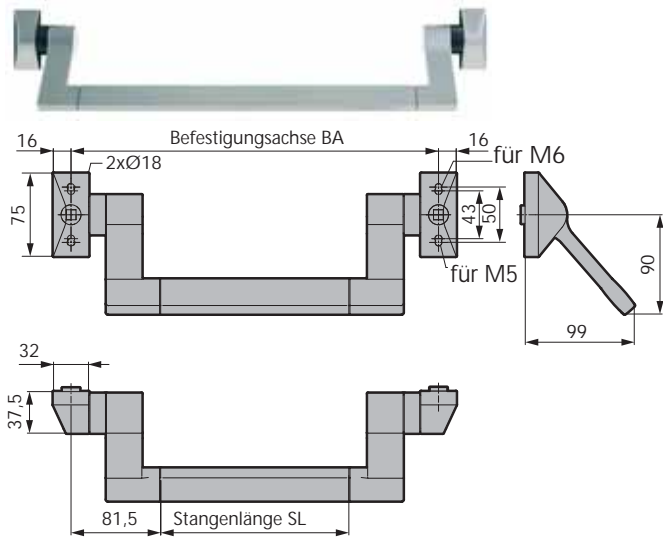
- 9 mm Vierkant
- Nussdrehwinkel 27°/45°
- rechts/links verwendbar
- Stangenlänge zum Selbstanpassen
- mit schwarzen KS-Distanzringen
- bis 1.600 mm Flügelbreite

Nussdrehwinkel 27° vorkonfektioniert für Gehflügel

Art.-Nr.	Stangenlänge	Material/Oberfläche
14.420.2000.112	1.500	Al E4/C-0 silberf. elox.
14.420.2000.137	1.500	Al E4/C-31 edelstahlf. elox.

Nussdrehwinkel 45° vorkonfektioniert für Standflügel

Art.-Nr.	Stangenlänge	Material/Oberfläche
14.460.2000.112	1.500	Al E4/C-0 silberf. elox.
14.460.2000.137	1.500	Al E4/C-31 edelstahlf. elox.



Panik-Stangengriff 99 Design-Line



- 9 mm Vierkant
- Nussdrehwinkel 27°/45°
- rechts/links verwendbar
- Stangenlänge zum Selbstanpassen
- mit schwarzen KS-Distanzringen
- bis 1.300 mm Flügelbreite

Nussdrehwinkel 27° vorkonfektioniert für Gehflügel

Art.-Nr.	Material/Oberfläche
14.400.0000.112	Al E4/C-0 silberf. elox.
14.400.0000.137	Al E4/C-31 edelstahf. elox.

Nussdrehwinkel 45° vorkonfektioniert für Standflügel

Art.-Nr.	Material/Oberfläche
14.440.0000.112	Al E4/C-0 silberf. elox.
14.440.0000.137	Al E4/C-31 edelstahf. elox.

Zulässige Beschläge

Als Drücker nach EN 179 sowie als Außenbeschlag bei Verwendung von Stangengriffen oder Pushbars nach EN 1125 sind folgende Drücker zulässig:

Hersteller	Kennzeichnung
BKS	DO 20.10
Dorma	DO 20.4
ECO Schulte	DO 20.1
FSB	DO 20.3
Glutz	ift Nr. 235-601439-1-1
Grundmann	DO 20.26
Hafi	DO 20.32
Häfele	DO 20.10
HEWI	DO 20.13 / VE 30-26
Hoppe	DO 20.X
Kaba GmbH	DO 20.31
MEGA Gossau AG	ift Nr. 16-0002710-PR03
Normbau	DO 20.18
SALTO Systems S.L.	DO 20.52
SimonsVoss AG	DO 20.55 / DO 20.57
Vieler	DO 20.12

Die aktuelle Liste kann jederzeit angefragt werden.



Drückerstift

- 8 mm Vierkant

Art.-Nr.	Länge	Material/Oberfläche
02.820.1060.010	60	St galv. verzinkt
02.820.1120.010	120	St galv. verzinkt

Hinweis:
Weitere Ausführungen auf Anfrage.



Drückerstift

- 9 mm Vierkant

Art.-Nr.	Länge	Material/Oberfläche
02.822.2060.010	60	St galv. verzinkt
02.822.2120.010	120	St galv. verzinkt

Hinweis:
Weitere Ausführungen auf Anfrage.



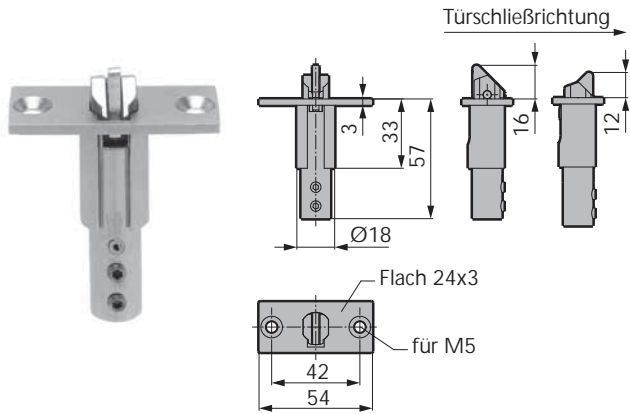
Panikstift, mittig geteilt

- 9 mm Vierkant

Art.-Nr.	Li	La	Türstärke	Material/Oberfläche
02.852.2105.010	52	53,5	45-58	St galv. verzinkt
02.852.2120.010	59	60,5	59-72	St galv. verzinkt
02.852.2135.010	66	60,5	73-86	St galv. verzinkt

Hinweis:
Weitere Ausführungen auf Anfrage.

Hinweis:
Profilzylinder finden Sie in unserem Rohrrahmenkatalog.



Falle 12/16 mm für Zusatzverriegelung mit Fallenführung

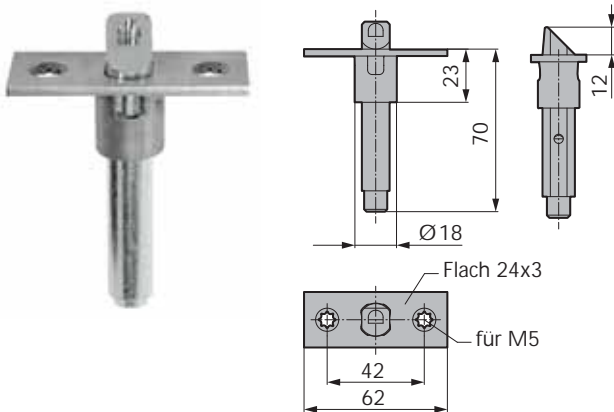
- 12 mm Hub, 16 mm Ausschluss inkl. Führung
- als obere Zusatzverriegelung statt 01.831.0000.010
- zum Klemmen

Art.-Nr.	Dornmaß	Material/Oberfläche
14.290.0000.405	ab 30	V2A matt gebürstet

Hinweis:

Zur Verwendung mit Schließblech Art.-Nr. 14.302.2400.426 (Seite 34).

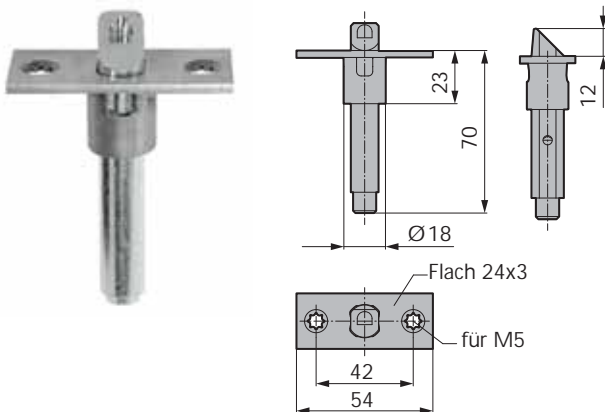
Nur zur Verwendung bei 1-flügeligen Türen!



Falle 12 mm für Zusatzverriegelung mit Fallenführung

- gehärtet
- zum Aufschlagen

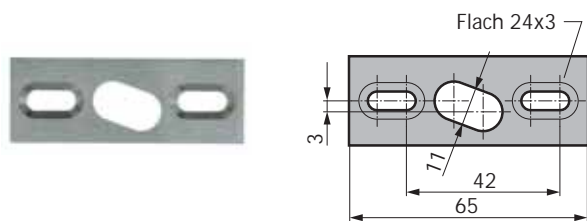
Art.-Nr.	Dornmaß	Material/Oberfläche
14.321.1000.405	ab 35	V2A blank



Falle 12 mm für Zusatzverriegelung mit Fallenführung

- gehärtet
- zum Aufschlagen

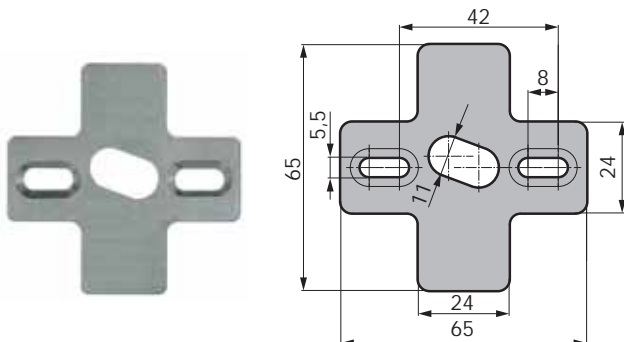
Art.-Nr.	Dornmaß	Material/Oberfläche
14.322.1000.405	30/34	V2A blank



Schließblech für Türen mit Bodenschwelle

- +/- 3mm verstellbar

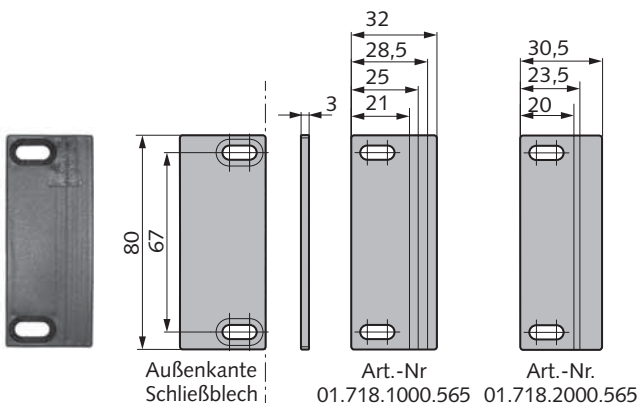
Art.-Nr.	Größe	Material/Oberfläche
14.300.2400.428	65 x 24 x 3	V4A matt gebürstet



Schließblech für Türen ohne Bodenschwelle

- +/- 3mm verstellbar

Art.-Nr.	Größe	Material/Oberfläche
14.300.6500.428	65 x 65 x 3	V4A matt gebürstet



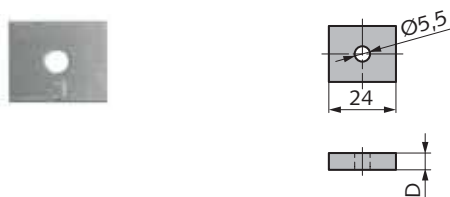
Fallenauslaufplatte

- für offene oder geschlossene Schließbleche
- für E-Öffner Modell ProFix2
- rechts/links verwendbar

Art.-Nr.	Größe	Material/Oberfläche
01.718.1000.565	32 x 80 x 3	Kunststoff schwarz
01.718.2000.565	30,5 x 80 x 3	Kunststoff schwarz

Hinweis:

Die Fallenauslaufplatten sind in ihrer Breite durch Sollbruchkanten auf der Rückseite variabel gestaltet. Ein Abknicken der Fallenauslaufplatten ermöglicht unterschiedliche Breiten für den Einsatz in verschiedenen Profilsystemen. Die Ausführung mit Langloch ermöglicht eine variable Befestigung um evtl. vorhandenen Längsrippen im Profil auszuweichen.



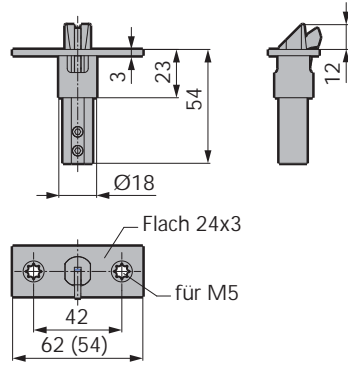
Futterstück

- zum Unterfüttern von Schließblech oder Stulp
- rechts/links verwendbar

Art.-Nr.	Größe	D	VE	Material/Oberfläche
01.719.1500.405	24 x 24	1,5	1 St.	V2A blank
01.719.3000.105	24 x 20	3,0	10 St.	Al blank
01.719.4000.105	24 x 20	4,0	10 St.	Al blank
01.719.6000.105	24 x 20	6,0	10 St.	Al blank

Hinweis:

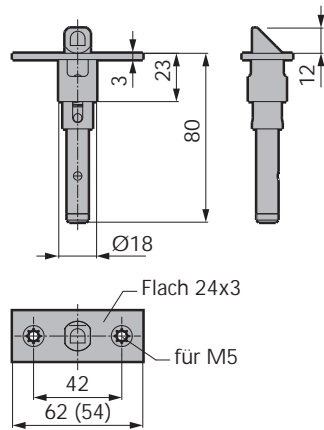
Verpackungseinheit = 10 Stück



Schaltschloss mit Führung

- für Standflügelverriegelung, oben
- zum Klemmen
- rechts/links verwendbar

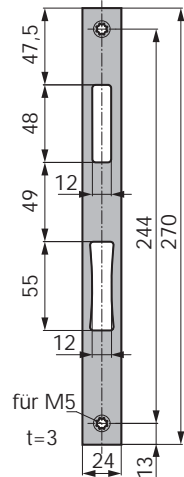
Art.-Nr.	Größe	Länge	Material/Oberfläche
14.288.0000.405	30/34	54	V2A blank
14.288.1000.405	ab 35	62	V2A blank



Falle, gefedert mit Führung

- für Standflügelverriegelung oben, für Türen mit Antrieb
- zum Aufschlagen
- Lochabstand 42 mm (35 mm)
- rechts/links verwendbar

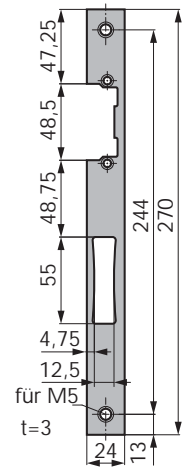
Art.-Nr.	Größe	Länge	Material/Oberfläche
14.294.2454.405	30/34	54	V2A blank
14.294.2462.405	ab 35	62	V2A blank



Schließblech geschlossen, Flachform

- rechts/links verwendbar

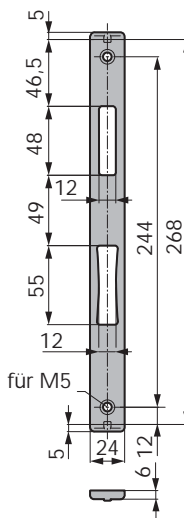
Art.-Nr.	Größe	Material/Oberfläche
14.340.2400.426	270 x 24 x 3	V2A matt gebürstet



Schließblech offen, Flachform für E-Öffner

- vorgerechnet für E-Öffner/Einsatzstück
- rechts/links verwendbar

Art.-Nr.	Größe	Material/Oberfläche
01.711.2400.426	270 x 24 x 3	V2A matt gebürstet



Schließblech geschlossen, U-Form

- rechts/links verwendbar

Art.-Nr.	Größe	Material/Oberfläche
14.342.2400.426	268 x 24 x 6	V2A matt gebürstet

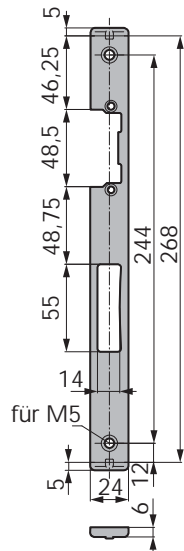


Abbildung zeigt DIN rechts

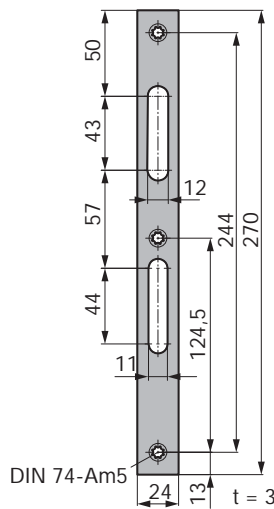
Schließblech, U-Form für E-Öffner

- vorgefertigt für E-Öffner/Einsatzstück

Art.-Nr.	Größe	Richtung	Material/Oberfläche
14.344.2400.426	268 x 24 x 6	DIN rechts	V2A matt gebürstet
14.345.2400.426	268 x 24 x 6	DIN links	V2A matt gebürstet

Hinweis:

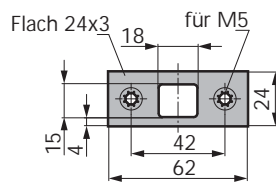
Die DIN-Richtung bezieht sich auf den Gehflügel.



Schließblech mit 3 Anschraubblöchern, geschlossen

- für 1-flügelige Normaltüren mit erhöhten RC-Anforderungen

Art.-Nr.	Material/Oberfläche
14.341.2400.426	V2A matt gebürstet



Schließblech für Zusatzverriegelung und Schaltschloss

- für Schaltschloss mit Führung und Falle für Zusatzverriegelung

Art.-Nr.	Material/Oberfläche
14.302.2400.426	V2A matt gebürstet

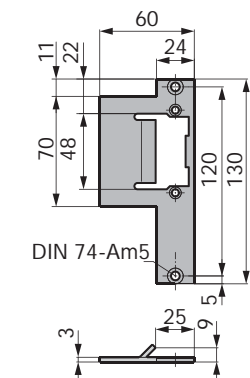


Abbildung Gehflügel DIN links

Schließblech für oberen E-Öffner

- zum Selbstanpassen
- für obere Zusatzverriegelung

Art.-Nr.	Größe	Richtung	Material/Oberfläche
14.306.6000.426	130 x 24 x 3	DIN rechts	V2A matt gebürstet
14.307.6000.426	130 x 24 x 3	DIN links	V2A matt gebürstet

Hinweis:

Die DIN-Richtung bezieht sich auf den Gehflügel.

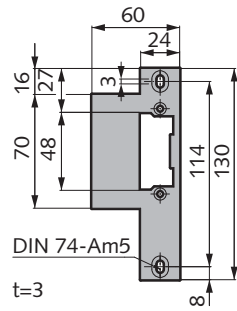


Abbildung Gehflügel DIN links

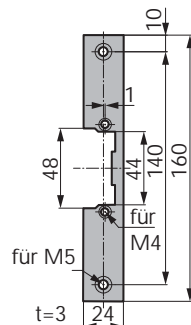
Schließblech für Profix 2 E-Öffner

- zum Selbstanpassen
- für obere Zusatzverriegelung

Art.-Nr.	Größe	Richtung	Material/Oberfläche
14.308.0000.426	130 x 60 x 3	DIN rechts	V2A matt gebürstet
14.308.1000.426	130 x 60 x 3	DIN links	V2A matt gebürstet

Hinweis:

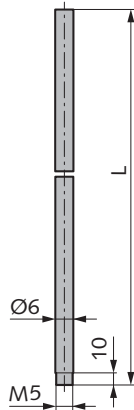
Die DIN-Richtung bezieht sich auf den Gehflügel.



Schließblech für E-Öffner

- für obere Zusatzverriegelung

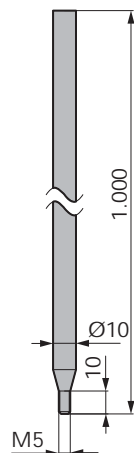
Art.-Nr.	Material/Oberfläche
K0012035	V2A matt gebürstet



Verbindungsstange für Zusatzverriegelung

- zum Anpassen

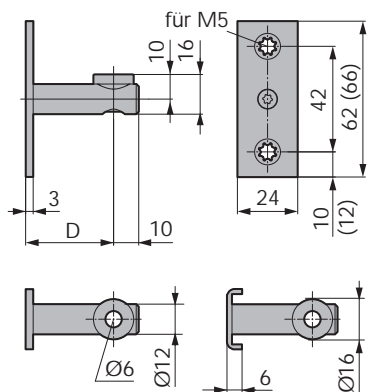
Art.-Nr.	Länge	Material/Oberfläche
01.825.1500.010	M5 x 1.550	St galv. verzinkt
14.323.2000.010	M5 x 2.000	St galv. verzinkt
14.323.2500.010	M5 x 2.500	St galv. verzinkt



Verriegelungsstange, unten

- zum Anpassen

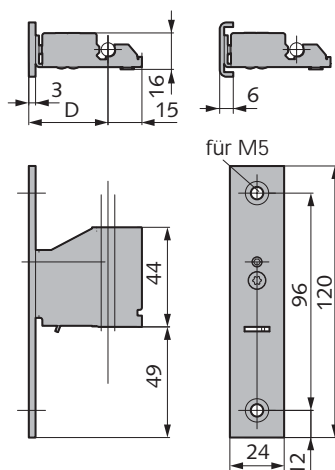
Art.-Nr.	Länge	Material/Oberfläche
14.324.1000.010	M5 x 1.000	St galv. verzinkt



Stangenführung mit Trichter

- für 6 mm Rundstange

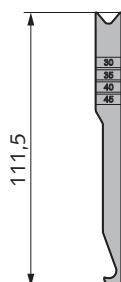
Art.-Nr.	Dornmaß	Stulp	Material/Oberfläche
14.370.2900.426	29	U-Stulp	V2A matt gebürstet
14.370.3000.426	30	Flachstulp	V2A matt gebürstet
14.370.3400.426	34	U-Stulp	V2A matt gebürstet
14.370.3500.426	35	Flachstulp	V2A matt gebürstet
14.370.3900.426	39	U-Stulp	V2A matt gebürstet
14.370.4000.426	40	Flachstulp	V2A matt gebürstet
14.370.4400.426	44	U-Stulp	V2A matt gebürstet
14.370.4500.426	45	Flachstulp	V2A matt gebürstet
14.370.5500.426	55	Flachstulp	V2A matt gebürstet
14.370.6500.426	65	Flachstulp	V2A matt gebürstet
14.370.8000.426	80	Flachstulp	V2A matt gebürstet



Stangenführung Serie 200, federgestützt

- Federkraft dreistufig einstellbar
- Einsatz ab 2.500 mm Flügelhöhe
- für 6 mm Rundstange

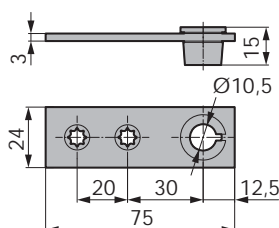
Art.-Nr.	Dornmaß	Stulp	Material/Oberfläche
14.292.2900.426	29	U-Stulp	V2A matt gebürstet
14.292.3000.426	30	Flachstulp	V2A matt gebürstet
14.292.3400.426	34	U-Stulp	V2A matt gebürstet
14.292.3500.426	35	Flachstulp	V2A matt gebürstet
14.292.3900.426	39	U-Stulp	V2A matt gebürstet
14.292.4000.426	40	Flachstulp	V2A matt gebürstet
14.292.4400.426	44	U-Stulp	V2A matt gebürstet
14.292.4500.426	45	Flachstulp	V2A matt gebürstet
14.292.5500.426	55	Flachstulp	V2A matt gebürstet
14.292.6500.426	65	Flachstulp	V2A matt gebürstet
14.292.8000.426	80	Flachstulp	V2A matt gebürstet



Montage- und Einstellhaken

- für Stangenführung Serie 200, federgestützt

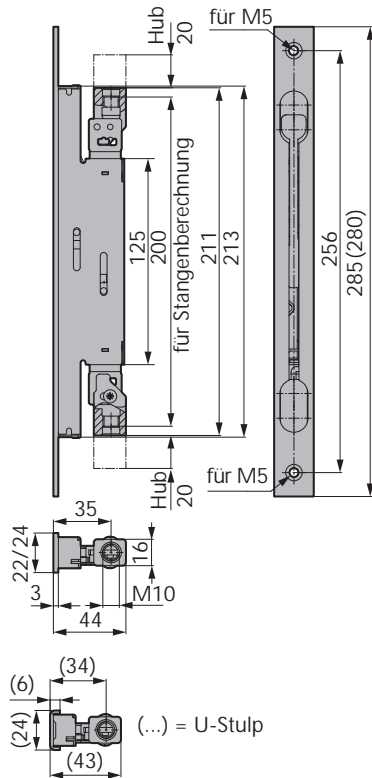
Art.-Nr.	Dornmaß	Material/Oberfläche
14.293.3045.011	30-45	St sendzimir verzinkt
14.293.6580.011	55-80	St sendzimir verzinkt



Stangenführung unten mit Kunststoffbuchse

- für 10 mm Rundstange

Art.-Nr.	Material/Oberfläche
14.326.0000.405	V2A blank



Kantriegel VARIO LINE

- Dornmaß variabel
- nach oben und unten wirkend
- mit Klapphebel
- Stangenanschlüsse M10
- Hub 20 mm

Eckige Flachstulp

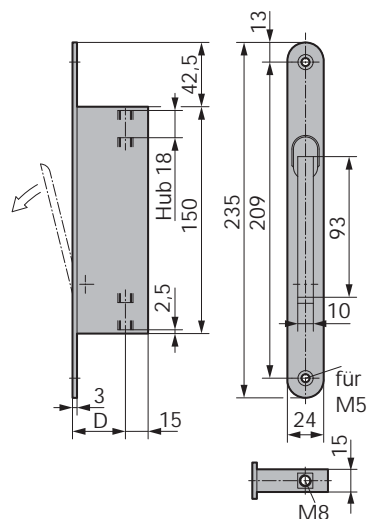
Art.-Nr.	Dornmaß	Stulp	Material/Oberfläche
07.330.1000.426	26, 30, 35*, 39	22 x 3	V2A matt gebürstet
07.330.2000.426	44*, 48	22 x 3	V2A matt gebürstet
07.330.3000.426	54*, 58	22 x 3	V2A matt gebürstet
07.330.4000.426	60*, 64	22 x 3	V2A matt gebürstet
07.330.5000.426	72*, 76	22 x 3	V2A matt gebürstet
07.330.1001.426	26, 30, 35*, 39	24 x 3	V2A matt gebürstet
07.330.2001.426	44*, 48	24 x 3	V2A matt gebürstet
07.330.3001.426	54*, 58	24 x 3	V2A matt gebürstet
07.330.4001.426	60*, 64	24 x 3	V2A matt gebürstet
07.330.5001.426	72*, 76	24 x 3	V2A matt gebürstet

Eckige U-Stulp

Art.-Nr.	Dornmaß	Stulp	Material/Oberfläche
07.332.1000.426	25, 29, 34*, 38	24 x 6	V2A matt gebürstet
07.332.2000.426	43*, 47	24 x 6	V2A matt gebürstet
07.332.3000.426	53*, 57	24 x 6	V2A matt gebürstet
07.332.4000.426	59*, 63	24 x 6	V2A matt gebürstet
07.332.5000.426	71*, 75	24 x 6	V2A matt gebürstet

Hinweis:

*vormontiertes Dornmaß



Falztreibriegel, Stulp nach DIN 18250

- für Standflügel
- Anschlüsse mit Innengewinde M8
- selbstständig verriegelnd, zur Verwendung mit Schaltschloss Art.-Nr. 01.141.-----

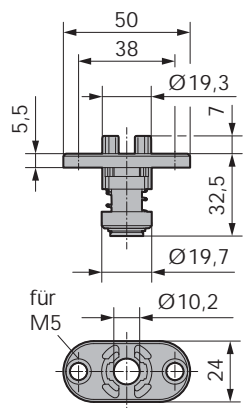
Art.-Nr.	Dornmaß	Material/Oberfläche
01.325.2500.426	25	V2A matt gebürstet
01.325.3000.426	30	V2A matt gebürstet
01.325.3500.426	35	V2A matt gebürstet
01.325.4000.426	40	V2A matt gebürstet

Weitere Ausführungen:

29) mit eckiger Stulp

Zubehör:

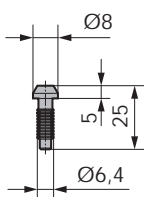
Treibstange Art.-Nr. 01.826.----- Seite 39



Schaltenschloss für Falztreibriegel

- für Standflügelverriegelung, oben
- rechts/links verwendbar

Art.-Nr.	Dornmaß	Material/Oberfläche
01.141.0000.010	variabel	St galv. verzinkt

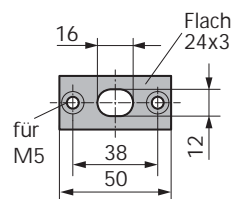


Gleitstopfen zum Schaltenschloss

- 8 mm Kopfdurchmesser

Art.-Nr.	Material/Oberfläche
01.142.0000.550	Kunststoff weiß

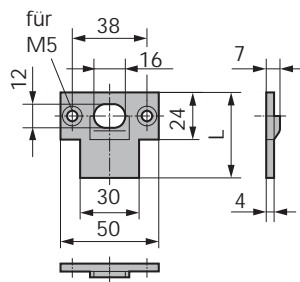
Hinweis:
Zum Einsatz in Treibstange Art.-Nr. 01.826.-----



Schließblech für Schaltenschloss, Falztreibriegel

- Flachmaterial

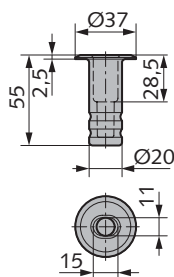
Art.-Nr.	Größe	Material/Oberfläche
01.726.2400.010	24 x 3	St galv. verzinkt
01.726.2400.426	24 x 3	V2A matt gebürstet



Lappenschließblech für Schaltenschloss, Falztreibriegel

- Flachmaterial
- Kammermaß 14-16 mm

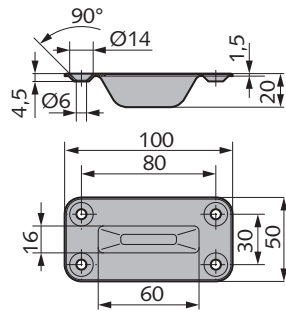
Art.-Nr.	Lappenlänge	Material/Oberfläche
01.727.3200.426	32,0	V2A matt gebürstet
01.727.4300.426	43,5	V2A matt gebürstet
01.727.4800.426	48,5	V2A matt gebürstet
01.727.5400.426	54,5	V2A matt gebürstet



Bodenbuchse für Zusatzverriegelung, unten

- für Standflügel-Set 1 und 2
- für 10 mm Rundstange

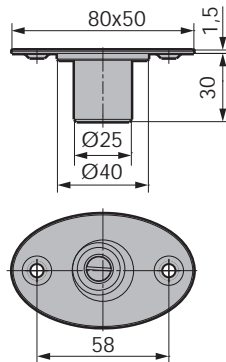
Art.-Nr.	Material/Oberfläche
07.230.0000.310	Ms galv. verzinkt



Bodenschließmulde für Zusatzverriegelung, unten

- für Standflügel-Set 1 und 2
- für 10 mm Rundstange

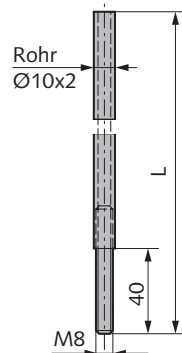
Art.-Nr.	Material/Oberfläche
07.234.0000.426	V2A matt gebürstet



Bodenschließmulde für Zusatzverriegelung, unten, verstellbar

- für Standflügel-Set 1 und 2
- für 10 mm Rundstange
- verstellbar, +/-2 mm stufenlos in X- und Y-Richtung
- Deckplatte Edelstahl matt gebürstet

Art.-Nr.	Material/Oberfläche
07.234.1000.426	V2A matt gebürstet



Treibstange für Falztreibriegel-Set

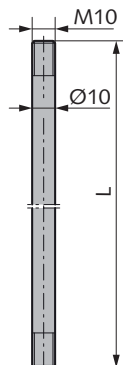
- 10 mm Rundstange
- Gewinde M8

für oben, Rohrmaterial

Art.-Nr.	Länge	Material/Oberfläche
01.826.1000.010	M8 x 1.000	St galv. verzinkt
01.826.1500.010	M8 x 1.500	St galv. verzinkt
01.826.2000.010	M8 x 2.000	St galv. verzinkt

für unten, Vollmaterial

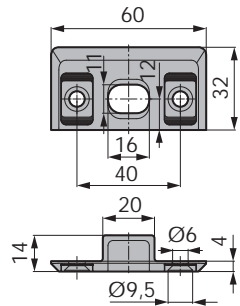
Art.-Nr.	Länge	Material/Oberfläche
01.827.1000.010	M8 x 1.000	St galv. verzinkt
01.827.1500.010	M8 x 1.500	St galv. verzinkt
01.827.2000.010	M8 x 2.000	St galv. verzinkt



Treibstange für Kantriegel-Set

- 10 mm Rundstange
- beiderseits Gewinde M10
- für Standflügel-Set 1
- für Kantriegel

Art.-Nr.	Länge	Material/Oberfläche
07.210.2000.010	M10 x 2.000	St galv. verzinkt
07.210.2500.010	M10 x 2.500	St galv. verzinkt



Verstellbereich +/- 3mm

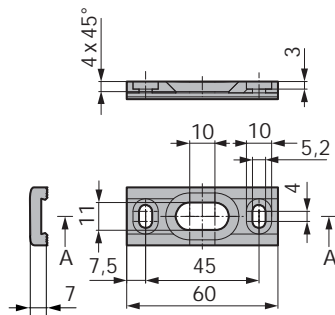
Schließmulde mit Rastplatten

Art.-Nr.

01.830.1000.426

Material/Oberfläche

V2A matt gebürstet



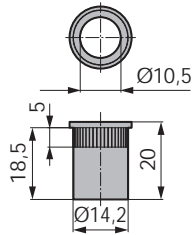
Schließplatte für 10 mm Rundstange

Art.-Nr.

07.240.0000.112

Material/Oberfläche

Al E4/C-0 silberf. elox.



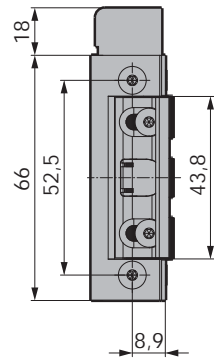
Führungsbuchse aus Messing für 10 mm Rundstange

Art.-Nr.

10.761.0000.375

Material/Oberfläche

Ms vernickelt



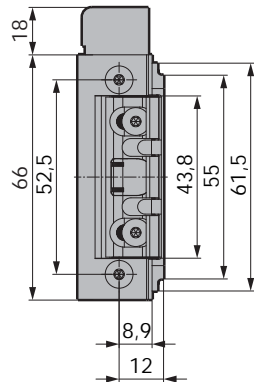
Elektro-Türöffner 143 mit Radiusfalle

- für Feuerschutztüren
- Arbeitsstrom (12-24V) ohne mechanische Entriegelung
- mit Freilaufdiode
- verstellbare Falle (FaFix), 3 mm (in 1 mm Schritten)
- nicht für SvP

Art.-Nr.	Richtung
50010665	DIN rechts
50012111	DIN links

Hinweis:

Weitere Ausführungen auf Anfrage.



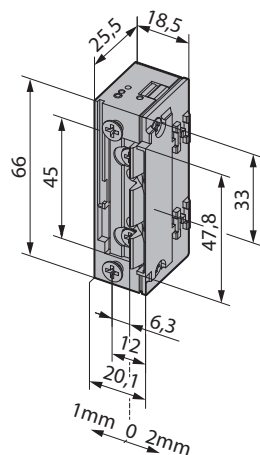
Elektro-Türöffner 143 ProFix 2 mit Radiusfalle

- für Feuerschutztüren
- Arbeitsstrom (12-24V) ohne mechanische Entriegelung
- mit Freilaufdiode
- verstellbare Falle (FaFix), 3 mm (in 1 mm Schritten)

Art.-Nr.	Richtung
50022267	DIN rechts
50022268	DIN links

Hinweis:

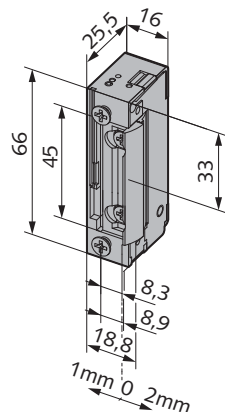
Weitere Ausführungen auf Anfrage.



Elektro-Türöffner 118.13 ProFix 2 mit Radiusfalle

- Arbeitsstrom (12-24V) ohne mechanische Entriegelung
- rechts, links und waagrecht verwendbar
- verstellbare Falle (FaFix), 3 mm (in 1 mm Schritten)
- mit elektrischer Entriegelung (eE/100%ED bis 13 V)
- mit montierte ProFix 2 Fallenführung

Art.-Nr.	Funktion
01.859.1000.000	–
50014907	mit Rückmeldung
01.859.1033.000	mit Diode



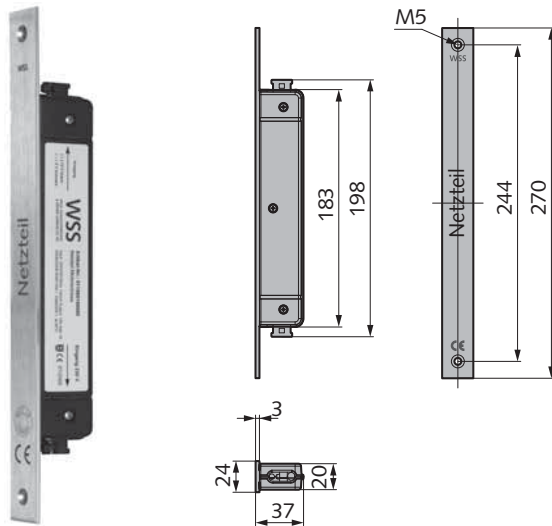
Elektro-Türöffner 118 mit Radiusfalle

- Arbeitsstrom (12-24V) ohne mechanische Entriegelung
- rechts, links und waagrecht verwendbar
- verstellbare Falle (FaFix), 3 mm (in 1 mm Schritten)
- mit elektrischer Entriegelung (eE/100%ED bis 13 V)
- nicht für SvP

Art.-Nr.	Funktion
01.859.7000.000	–
50012144	mit Rückmeldung
50012400	mit Diode

Hinweis:

Zum waagerechten Einbau für Schlösser mit oberer Zusatzverriegelung und Falle für Zusatzverriegelung im Standflügel.

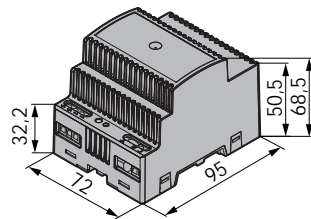


Netzteil



- zum Einbau in Blendrahmenprofil (Türfalz) oder in Türrahmen-Nähe
- für Stromversorgung von elektrischen Komponenten
- Eingangsspannung 230 V AC / 50 Hz
- Ausgangsspannung 12 V DC
- Ausgangsstrom max. 1 A
- Schutzart IP 20
- 5 m Kabel

Art.-Nr.	Stulp
01.198.0100.000	Flachstulp

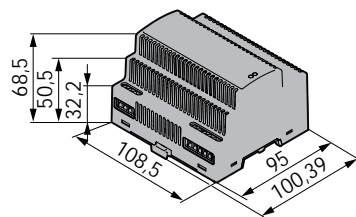


Hutschienen-Netzteil



- 4 TE
- 24 V

Art.-Nr.	Ampere	Watt	Module
01.198.0500.000	1,25	30	3
01.198.0600.000	2	40	4



Hutschienen-Netzteil mit USV

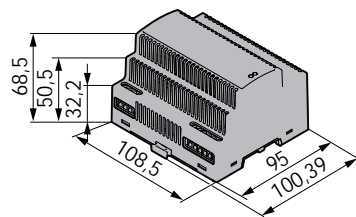


- 6 TE
- 12 V

Art.-Nr.	Ampere	Watt
01.198.0700.000	5	69
01.198.0800.000	3	69

Hinweis:

Es werden extra Akku's (Art.-Nr. 18.315.0002.599) benötigt.

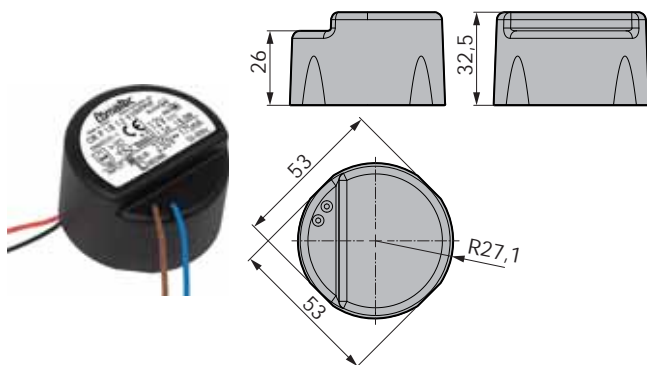


Hutschienen-Netzteil mit USV



- 6 TE
- 12 V
- inkl. Netzteil/Batterien

Art.-Nr.	Ampere	Watt
01.198.0900.000	3	82
01.198.1000.000	5	82



Unterputz-Netzteil



- im TE-Gehäuse
- 12 V

Art.-Nr.	Ampere	Watt
01.198.1100.000	0,5	6



Anschlusskabel Schloss

- Steuerleitung 14-polig, einseitig mit Stecker
- 10m lang
- 6mm Durchmesser

Art.-Nr.

14.610.0000.000

Hinweis:

Zur Verwendung für Schlösser mit Schlossüberwachung 131) EDS.



Anschlusskabel Schloss

- Steuerleitung 3-polig, einseitig mit Stecker
- 10m lang
- 3,4 mm Durchmesser

Art.-Nr.

14.617.0000.000

Hinweis:

Zur Verwendung für Schlösser mit Mikroschalter zur Überwachung des Riegels 16), der Nuss 119) sowie für Schlösser mit Mikroschalter für die Mitnehmernase des PZ als Impulsgeber für den E-Öffner 56).



Anschlusskabel Gegenkasten

- Steuerleitung 5-polig, einseitig mit Stecker
- 10m lang
- 3 mm Durchmesser

Art.-Nr.

14.615.0000.000

Hinweis:

Zur Verwendung bei Panik-Gegenkästen mit Überwachung 132).



Anschlusskabel Gegenkasten mit E-Öffner

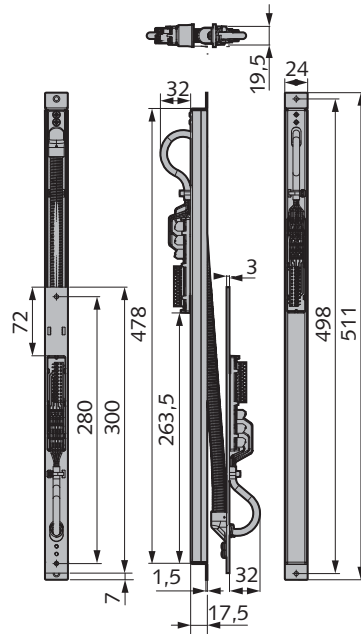
- Steuerleitung 6-polig, einseitig mit Stecker
- 10m lang
- 4,1 mm Durchmesser

Art.-Nr.

14.616.0000.000

Hinweis:

Zur Verwendung bei Panik-Gegenkästen mit Überwachung 132).



Kabelübergang, lösbar

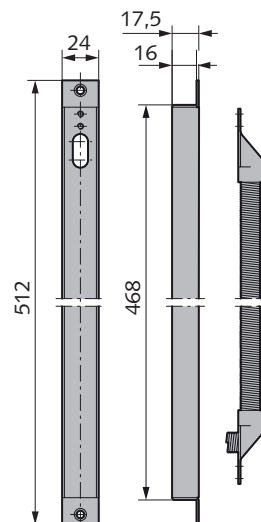
- 12-polige lösbare Schraub-Steck-Klemme mit Halteplatte und zwei Platinen
- Leitung: 12 x 0,25 mm²
- elektrische Werte: 1,5 A / 48 V DC
- Öffnungswinkel 180°
- Aufnahmekasten aus Edelstahl

Art.-Nr.

14.600.0000.000

Hinweis:

Zur Verwendung bei Panikschlössern mit Überwachung und bei EDS-Schlössern.



Kabelübergang 480

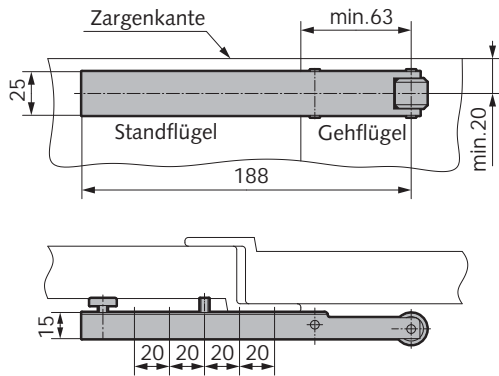
- zum Einzug flexibler Anschlusskabel
- Innendurchmesser 10 mm / bis max. 9 mm Kabeldurchmesser
- bis 180° Öffnungsweite bei max. 36 mm Drehpunkt
- verdeckt liegend mit Aufnahmekasten
- Spirale 370 mm lang
- nicht trennbar (Tür kann nicht ausgegangen werden)

Art.-Nr.

05.802.0000.026

Hinweis:

Zur Verwendung von Überwachungskontakten bei Schlössern und Gegenkästen.



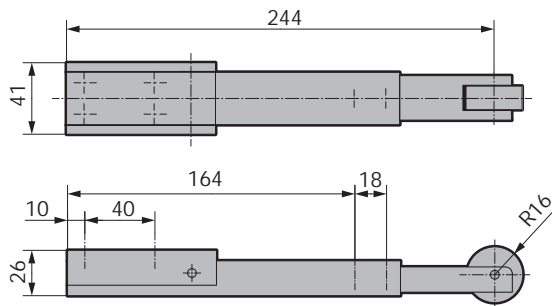
Mitnehmerklappe MK 396

- für 2-flügelige Feuer- und Rauchschutztüren
- zum Aufschrauben am Standflügel
- Montage Bandgegenseite

Art.-Nr.	Material/Oberfläche
05.670.0000.010	St galv. verzinkt

Hinweis:

Wird eine 2-flügelige Tür über den Standflügel geöffnet, nimmt die am Standflügel montierte Mitnehmerklappe den Gangflügel soweit mit, bis eine korrekte Schließfolge der Tür gewährleistet ist.



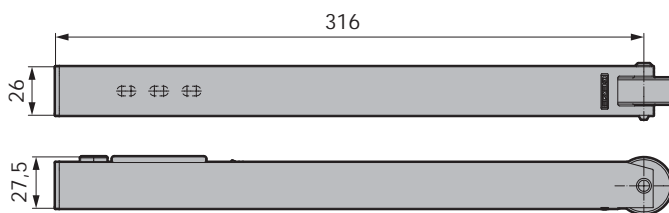
Mitnehmerklappe MK 397

- für 2-flügelige Feuer- und Rauchschutztüren
- zum Aufschrauben am Standflügel

Art.-Nr.	Material/Oberfläche
05.671.0000.010	St galv. verzinkt

Hinweis:

Wird eine 2-flügelige Tür über den Standflügel geöffnet, nimmt die am Standflügel montierte Mitnehmerklappe den Gangflügel soweit mit, bis eine korrekte Schließfolge der Tür gewährleistet ist.



Mitnehmerklappe CB-Flex

- Mitnehmerklappe zur Sicherstellung der korrekten Schließfolge an 2-flügeligen Brandschutztüren

Art.-Nr.	Material/Oberfläche
05.672.0000.235	Al. silberfarbig pulverbesch.
05.672.0000.299	Al in Sonderoberfl.

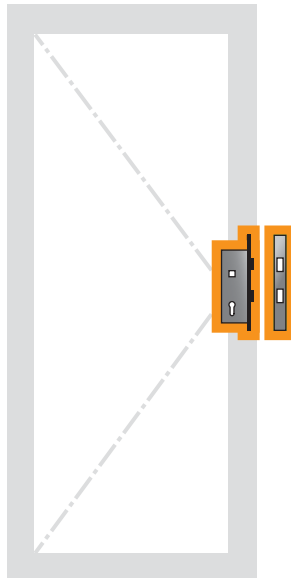
Standard-Set 1

- für 1-flügelige Türen bis max. 2.500mm Türhöhe
- Normalausführung mit Wechsel
- Wendefalle
- für ein- und auswärts öffnende Türen



Gehflügel

- Einsteckschloss
- Rahmenseitig:
■ Schließblech - Hauptschloss



Einsteckschloss

Art.-Nr.	Dornmaß	Stulp	Vierkant
14.500.2400.---	24	Flachstulp	8
14.500.3000.---	30	Flachstulp	8
14.500.3400.---	34	U-Stulp	8
14.500.3500.---	35	Flachstulp	8
14.500.3900.---	39	U-Stulp	8
14.500.4000.---	40	Flachstulp	8
14.500.4400.---	44	U-Stulp	8
14.500.4500.---	45	Flachstulp	8

Einsteckschloss

Art.-Nr.	Dornmaß	Stulp	Vierkant
14.504.3000.---	30	Flachstulp	9
14.504.3400.---	34	U-Stulp	9
14.504.3500.---	35	Flachstulp	9
14.504.3900.---	39	U-Stulp	9
14.504.4000.---	40	Flachstulp	9
14.504.4400.---	44	U-Stulp	9
14.504.4500.---	45	Flachstulp	9

Fallenschloss

Art.-Nr.	Dornmaß	Stulp	Vierkant
14.501.3000.---	30	Flachstulp	8
14.501.3400.---	34	U-Stulp	8
14.501.3500.---	35	Flachstulp	8
14.501.3900.---	39	U-Stulp	8
14.501.4000.---	40	Flachstulp	8
14.501.4400.---	44	U-Stulp	8
14.501.4500.---	45	Flachstulp	8

Fallenschloss

Art.-Nr.	Dornmaß	Stulp	Vierkant
14.505.3000.---	30	Flachstulp	9
14.505.3400.---	34	U-Stulp	9
14.505.3500.---	35	Flachstulp	9
14.505.3900.---	39	U-Stulp	9
14.505.4000.---	40	Flachstulp	9
14.505.4400.---	44	U-Stulp	9
14.505.4500.---	45	Flachstulp	9

Einsteckschloss mit Rollfalle

Art.-Nr.	Dornmaß	Stulp
14.502.2400.---	24	Flachstulp
14.502.3000.---	30	Flachstulp
14.502.3400.---	34	U-Stulp
14.502.3500.---	35	Flachstulp
14.502.3900.---	39	U-Stulp
14.502.4000.---	40	Flachstulp
14.502.4400.---	44	U-Stulp
14.502.4500.---	45	Flachstulp

Variantschlüssel

---.001	Schließblech geschlossen, für auswärts öffnende Türen (Angebotsset)
---.002	Schließblech für E-Öffner, für auswärts öffnende Türen (Angebotsset) (E-Öffner ist nicht im Set enthalten)

Weitere Ausführungen:

- 01) CH-RZ gelocht
- 15) 9mm Vierkant-Nuss (nur bei 14.500. und 14.501.----.---)
- 16) Mikroschalter zur Überwachung des Riegels (ab 34 Dorn)



Standard-Set 2

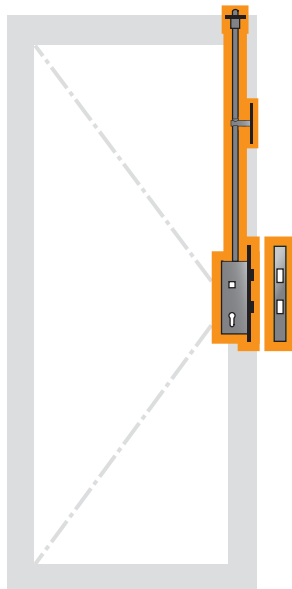
- für 1-flügelige Türen ab 2.300 mm bis 3.500 mm Türhöhe
- mit Zusatzverriegelung
- für ein- und auswärts öffnende Türen

Gehflügel

- Einsteckschloss
- Zusatzverriegelung
- Verbindungsstange für Zusatzverriegelung, M5 x 1.550 mm
- Falle für Zusatzverriegelung mit Fallenführung
- Stangenführung mit Trichter bis 2.500 mm Türhöhe, für höhere Türen empfehlen wir die Ausführung 139

Rahmenseitig:

- Schließblech - Hauptschloss
- Schließblech - Zusatzverriegelung
- Fallenauslaufplatte



Einsteckschloss mit Zusatzverriegelung

Art.-Nr.	Dornmaß	Stulp	Vierkant
14.510.3000.---	30	Flachstulp	9
14.510.3400.---	34	U-Stulp	9
14.510.3500.---	35	Flachstulp	9
14.510.3900.---	39	U-Stulp	9
14.510.4000.---	40	Flachstulp	9
14.510.4400.---	44	U-Stulp	9
14.510.4500.---	45	Flachstulp	9

Fallenschloss mit Zusatzverriegelung

Art.-Nr.	Dornmaß	Stulp	Vierkant
14.511.3000.---	30	Flachstulp	9
14.511.3400.---	34	U-Stulp	9
14.511.3500.---	35	Flachstulp	9
14.511.3900.---	39	U-Stulp	9
14.511.4000.---	40	Flachstulp	9
14.511.4400.---	44	U-Stulp	9
14.511.4500.---	45	Flachstulp	9

Einsteckschloss mit Zusatzverriegelung, Funktion L+W

Art.-Nr.	Dornmaß	Stulp	Vierkant
14.512.3000.---	30	Flachstulp	9
14.512.3400.---	34	U-Stulp	9
14.512.3500.---	35	Flachstulp	9
14.512.3900.---	39	U-Stulp	9
14.512.4000.---	40	Flachstulp	9
14.512.4400.---	44	U-Stulp	9
14.512.4500.---	45	Flachstulp	9

Variantenschlüssel

---.001	Schließblech geschlossen, für auswärts öffnende Türen (Angebotsset)
---.002	Schließblech für E-Öffner, für auswärts öffnende Türen (Angebotsset) (E-Öffner ist nicht im Set enthalten)

Weitere Ausführungen:

- 01) CH-RZ gelocht
- 16) Mikroschalter zur Überwachung des Riegels (ab 34 Dorn)
- 139) mit gefederter Stangenführung für ZV ab 2.500 mm Türhöhe

Hinweis:

Bei Variante 002 bitte die DIN-Richtung angeben damit die richtigen Schließbleche "E-Öffner oben" geliefert werden.

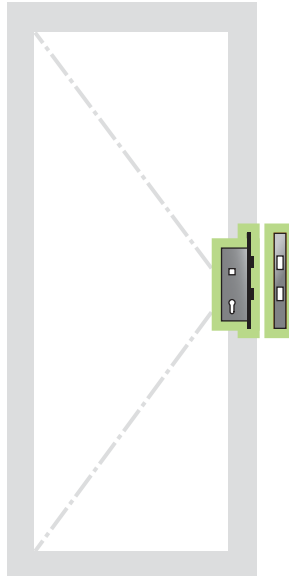
Panik-Set 11

- für 1-flügelige Türen bis max. 2.500mm Türhöhe



Gehflügel

- Panikschloss Funktion E, B oder D
- Rahmenseitig:
 - Schließblech - Hauptschloss oder für E-Öffner
 - Fallenauslaufplatte



Schließfunktion E

Art.-Nr.	Dornmaß	Stulp
14.520.3000.---	30	Flachstulp
14.520.3400.---	34	U-Stulp
14.520.3500.---	35	Flachstulp
14.520.3900.---	39	U-Stulp
14.520.4000.---	40	Flachstulp
14.520.4400.---	44	U-Stulp
14.520.4500.---	45	Flachstulp

Schließfunktion B

Art.-Nr.	Dornmaß	Stulp
14.521.3000.---	30	Flachstulp
14.521.3400.---	34	U-Stulp
14.521.3500.---	35	Flachstulp
14.521.3900.---	39	U-Stulp
14.521.4000.---	40	Flachstulp
14.521.4400.---	44	U-Stulp
14.521.4500.---	45	Flachstulp

Schließfunktion D

Art.-Nr.	Dornmaß	Stulp
14.522.3000.---	30	Flachstulp
14.522.3400.---	34	U-Stulp
14.522.3500.---	35	Flachstulp
14.522.3900.---	39	U-Stulp
14.522.4000.---	40	Flachstulp
14.522.4400.---	44	U-Stulp
14.522.4500.---	45	Flachstulp

Variantenschlüssel

---.001	Schließblech geschlossen, für auswärts öffnende Türen (Angebotsset)
---.002	Schließblech für E-Öffner, für auswärts öffnende Türen (Angebotsset) (E-Öffner ist nicht im Set enthalten)

Weitere Ausführungen:

- 01) CH-RZ gelocht
- 59) gesicherte Fallenfeststellung (nur Funktion E) – nicht für FH + RH-Türen
- 131) Schlossüberwachung (Nuss/Falle/Riegel/PZ)

Hinweis:

Ab einer Türhöhe von 2.500mm empfehlen wir die Verwendung des Panik-Set 12 in der Ausführung 139.

Panik-Set 12

- für 1-flügelige Türen ab 2.300 mm Türhöhe
- mit oberer Zusatzverriegelung

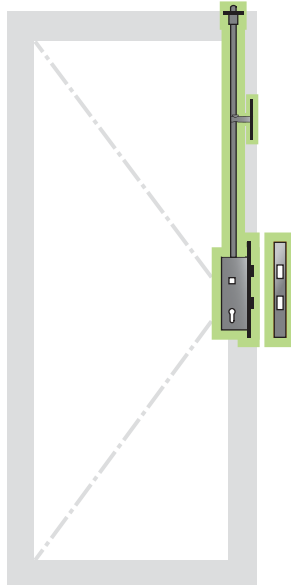


Gehflügel

- Panikschloss Funktion E, B oder D mit Zusatzverriegelung
- Verbindungsstange für Zusatzverriegelung, M5 x 1.550 mm
- Falle für Zusatzverriegelung mit Fallenführung
- Stangenführung mit Trichter bis 2.500 mm Türhöhe, für höhere Türen empfehlen wir die Ausführung 139

Rahmenseitig:

- Schließblech - Hauptschloss
- Schließblech - Zusatzverriegelung
- Fallenauslaufplatte



Schließfunktion E

Art.-Nr.	Dornmaß	Stulp
14.524.3000.---	30	Flachstulp
14.524.3400.---	34	U-Stulp
14.524.3500.---	35	Flachstulp
14.524.3900.---	39	U-Stulp
14.524.4000.---	40	Flachstulp
14.524.4400.---	44	U-Stulp
14.524.4500.---	45	Flachstulp

Schließfunktion B

Art.-Nr.	Dornmaß	Stulp
14.525.3000.---	30	Flachstulp
14.525.3400.---	34	U-Stulp
14.525.3500.---	35	Flachstulp
14.525.3900.---	39	U-Stulp
14.525.4000.---	40	Flachstulp
14.525.4400.---	44	U-Stulp
14.525.4500.---	45	Flachstulp

Schließfunktion D

Art.-Nr.	Dornmaß	Stulp
14.526.3000.---	30	Flachstulp
14.526.3400.---	34	U-Stulp
14.526.3500.---	35	Flachstulp
14.526.3900.---	39	U-Stulp
14.526.4000.---	40	Flachstulp
14.526.4400.---	44	U-Stulp
14.526.4500.---	45	Flachstulp

Variantenschlüssel

---.001	Schließblech geschlossen, für auswärts öffnende Türen (Angebotsset)
---.002	Schließblech für E-Öffner, für auswärts öffnende Türen (Angebotsset) (E-Öffner ist nicht im Set enthalten)

Weitere Ausführungen:

- 01) CH-RZ gelocht
- 59) gesicherte Fallenfeststellung (nur Funktion E) – nicht für FH + RH-Türen
- 131) Schlossüberwachung (Nuss/Falle/Riegel/PZ)
- 139) mit gefederter Stangenführung für ZV ab 2.500 mm Türhöhe

Hinweis:

Bei Variante 002 bitte die DIN-Richtung angeben damit die richtigen Schließbleche "E-Öffner oben" geliefert werden.

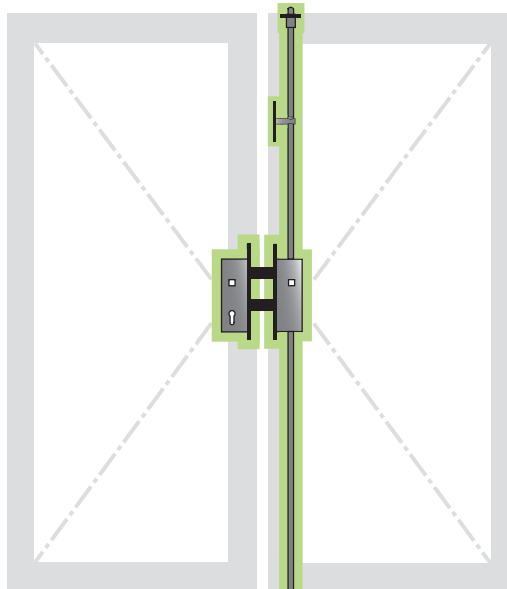
Panik-Set 13

- für 2-flügelige Türen, bis max. 2.500 mm Türhöhe



Gehflügel

- Panikschloss Funktion E, B oder D



Standflügel

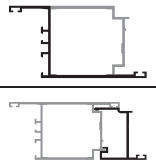
- Panik-Gegenkasten
 - Fallenauslaufplatte
 - Schlossschloss mit Führung
 - Schließblech - Zusatzverriegelung, oben
 - Verbindungsstange für Zusatzverriegelung, M5 x 1.550 mm, oben
 - Stangenführung mit Trichter bis 2.500 mm Türhöhe
 - Verriegelungsstange, unten
 - Schließblech - Boden, verstellbar
- Optional:**
- Stangenführung am Flügel, unten

Schließfunktion E

Art.-Nr.	Dornmaß	Stulp
14.528.3000.---	30	Flachstulp
14.528.3400.---	34	U-Stulp
14.528.3500.---	35	Flachstulp
14.528.3900.---	39	U-Stulp
14.528.4000.---	40	Flachstulp
14.528.4400.---	44	U-Stulp
14.528.4500.---	45	Flachstulp

Variantenschlüssel

- .003 Standflügel mit Z-Profil (Angebotsset)
- .004 Standflügel mit Stulpprofil (Angebotsset)



Schließfunktion B

Art.-Nr.	Dornmaß	Stulp
14.529.3000.---	30	Flachstulp
14.529.3400.---	34	U-Stulp
14.529.3500.---	35	Flachstulp
14.529.3900.---	39	U-Stulp
14.529.4000.---	40	Flachstulp
14.529.4400.---	44	U-Stulp
14.529.4500.---	45	Flachstulp

Weitere Ausführungen:

- 01) CH-RZ gelocht
- 59) gesicherte Fallenfeststellung (nur Funktion E) – nicht für FH + RH-Türen
- 131) Schlossüberwachung (Nuss/Falle/Riegel/PZ)
- 132) Gegenkastenüberwachung (ab 35 Dorn) (Nuss/Verriegelungsstange unten)
- 136) Stangenfeststellung Gegenkasten im eingezogenen Zustand – nicht für FH + RH-Türen

Schließfunktion D

Art.-Nr.	Dornmaß	Stulp
14.530.3000.---	30	Flachstulp
14.530.3400.---	34	U-Stulp
14.530.3500.---	35	Flachstulp
14.530.3900.---	39	U-Stulp
14.530.4000.---	40	Flachstulp
14.530.4400.---	44	U-Stulp
14.530.4500.---	45	Flachstulp

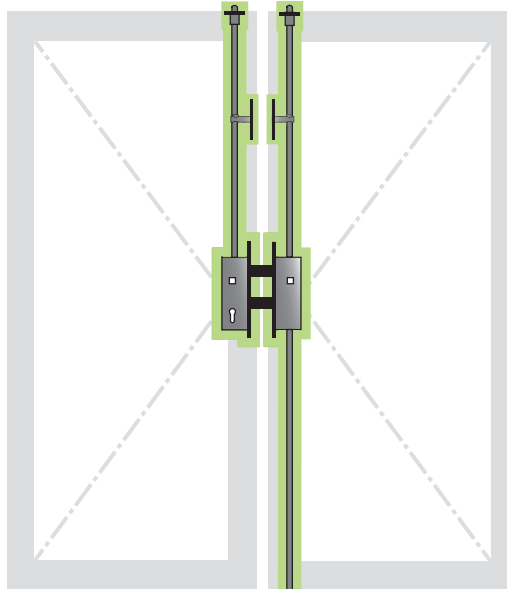
Panik-Set 14

- für 2-flügelige Türen ab 2.300 mm Türhöhe
- mit oberer Zusatzverriegelung



Gehflügel

- Panikschloss Funktion E, B oder D mit Zusatzverriegelung
- Schließblech - Zusatzverriegelung, oben
- Verbindungsstange für Zusatzverriegelung, M5 x 1.550 mm
- Stangenführung mit Trichter bis 2.500 mm Türhöhe, für höhere Türen empfehlen wir die Ausführung 139
- Falle für Zusatzverriegelung mit Fallenführung
- Schließblech - Zusatzverriegelung



Standflügel

- Panik-Gegenkasten
- Fallenauslaufplatte
- Schaltschloss mit Führung
- Schließblech - Zusatzverriegelung, oben
- Verbindungsstange für Zusatzverriegelung, M5 x 1.550 mm, oben
- Stangenführung mit Trichter bis 2.500 mm Türhöhe, für höhere Türen empfehlen wir die Ausführung 139
- Verriegelungsstange, unten
- Schließblech - Boden, verstellbar

Optional:

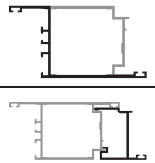
- Stangenführung am Flügel, unten

Schließfunktion E

Art.-Nr.	Dornmaß	Stulp
14.532.3000.---	30	Flachstulp
14.532.3400.---	34	U-Stulp
14.532.3500.---	35	Flachstulp
14.532.3900.---	39	U-Stulp
14.532.4000.---	40	Flachstulp
14.532.4400.---	44	U-Stulp
14.532.4500.---	45	Flachstulp

Variantenschlüssel

- .003 Standflügel mit Z-Profil (Angebotsset)
- .004 Standflügel mit Stulpprofil (Angebotsset)



Schließfunktion B

Art.-Nr.	Dornmaß	Stulp
14.533.3000.---	30	Flachstulp
14.533.3400.---	34	U-Stulp
14.533.3500.---	35	Flachstulp
14.533.3900.---	39	U-Stulp
14.533.4000.---	40	Flachstulp
14.533.4400.---	44	U-Stulp
14.533.4500.---	45	Flachstulp

Weitere Ausführungen:

- 01) CH-RZ gelocht
- 59) gesicherte Fallenfeststellung (nur Funktion E) – nicht für FH + RH-Türen
- 131) Schlossüberwachung (Nuss/Falle/Riegel/PZ)
- 132) Gegenkastenüberwachung (ab 35 Dorn) (Nuss/Verriegelungsstange unten)
- 136) Stangenfeststellung Gegenkasten im eingezogenen Zustand – nicht für FH + RH-Türen
- 139) mit gefederter Stangenführung für ZV ab 2.500 mm Türhöhe

Schließfunktion D

Art.-Nr.	Dornmaß	Stulp
14.534.3000.---	30	Flachstulp
14.534.3400.---	34	U-Stulp
14.534.3500.---	35	Flachstulp
14.534.3900.---	39	U-Stulp
14.534.4000.---	40	Flachstulp
14.534.4400.---	44	U-Stulp
14.534.4500.---	45	Flachstulp

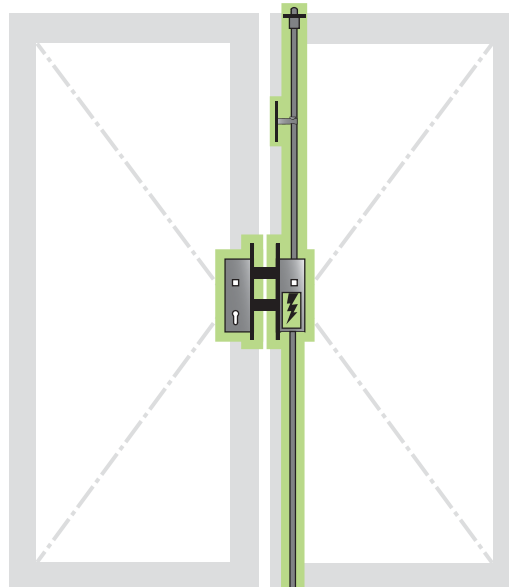
Panik-Set 15

- für 2-flügelige Türen bis 2.500mm Türhöhe



Gehflügel

- Panikschloss Funktion E oder B



Standflügel

- Panik-Gegenkasten mit E-Öffner
- Fallenauslaufplatte
- Schaltschloss mit Führung
- Schließblech - Zusatzverriegelung, oben
- Verbindungsstange für Zusatzverriegelung, M5 x 1.550 mm, oben
- Stangenführung mit Trichter bis 2.500mm Türhöhe
- Verriegelungsstange, unten
- Schließblech - Boden, verstellbar

Optional:

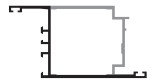
- Stangenführung am Flügel, unten

Schließfunktion E

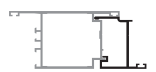
Art.-Nr.	Dornmaß	Stulp	Richtung
14.536.3000.---	30	Flachstulp	DIN rechts
14.536.3400.---	34	U-Stulp	DIN rechts
14.536.3500.---	35	Flachstulp	DIN rechts
14.536.3900.---	39	U-Stulp	DIN rechts
14.536.4000.---	40	Flachstulp	DIN rechts
14.536.4400.---	44	U-Stulp	DIN rechts
14.536.4500.---	45	Flachstulp	DIN rechts
14.537.3000.---	30	Flachstulp	DIN links
14.537.3400.---	34	U-Stulp	DIN links
14.537.3500.---	35	Flachstulp	DIN links
14.537.3900.---	39	U-Stulp	DIN links
14.537.4000.---	40	Flachstulp	DIN links
14.537.4400.---	44	U-Stulp	DIN links
14.537.4500.---	45	Flachstulp	DIN links

Variantschlüssel

---.003 Standflügel mit Z-Profil (Angebotsset)



---.004 Standflügel mit Stulpprofil (Angebotsset)



Weitere Ausführungen:

- 01) CH-RZ gelocht
- 59) gesicherte Fallenfeststellung (nur Funktion E) – nicht für FH + RH-Türen
- 131) Schlossüberwachung (Nuss/Falle/Riegel/PZ)
- 132) Gegenkastenüberwachung (ab 35 Dorn) (Falle/Riegel/Verriegelungsstange unten)
- 136) Stangenfeststellung Gegenkasten im eingezogenen Zustand – nicht für FH + RH-Türen

Hinweis:

Ab einer Höhe von 2.500mm empfehlen wir die Verwendung des Panik-Sets 17 mit gefederter Stangenführung (Ausführung 139).

Schließfunktion B

Art.-Nr.	Dornmaß	Stulp	Richtung
14.538.3000.---	30	Flachstulp	DIN rechts
14.538.3400.---	34	U-Stulp	DIN rechts
14.538.3500.---	35	Flachstulp	DIN rechts
14.538.3900.---	39	U-Stulp	DIN rechts
14.538.4000.---	40	Flachstulp	DIN rechts
14.538.4400.---	44	U-Stulp	DIN rechts
14.538.4500.---	45	Flachstulp	DIN rechts
14.539.3000.---	30	Flachstulp	DIN links
14.539.3400.---	34	U-Stulp	DIN links
14.539.3500.---	35	Flachstulp	DIN links
14.539.3900.---	39	U-Stulp	DIN links
14.539.4000.---	40	Flachstulp	DIN links
14.539.4400.---	44	U-Stulp	DIN links
14.539.4500.---	45	Flachstulp	DIN links

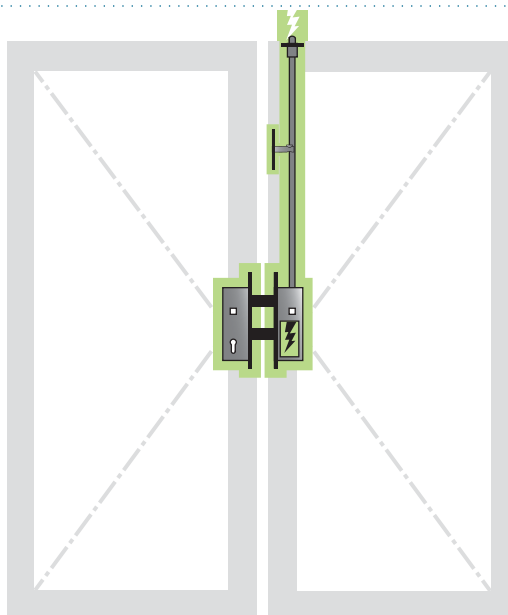
Panik-Set 16

- für 2-flügelige Türen, bis max. 2.500 mm Türhöhe



Gehflügel

- Panikschloss Funktion E oder B mit Überwachung 131)
- Riegelüberwachung zur Deaktivierung der Antriebe beim Vorschließen der Riegel



Standflügel

- Panik-Gegenkasten mit E-Öffner
- Fallenauslaufplatte
- gefederte Falle mit Führung
- Verbindungsstange für Zusatzverriegelung, M5 x 1.550 mm, oben
- Stangenführung mit Trichter bis 2.500 mm Türhöhe
- Schließblech - E-Öffner, oben

Schließfunktion E

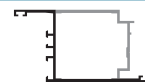
Art.-Nr.	Dornmaß	Stulp	Richtung
14.540.3000.---	30	Flachstulp	DIN rechts
14.540.3400.---	34	U-Stulp	DIN rechts
14.540.3500.---	35	Flachstulp	DIN rechts
14.540.3900.---	39	U-Stulp	DIN rechts
14.540.4000.---	40	Flachstulp	DIN rechts
14.540.4400.---	44	U-Stulp	DIN rechts
14.540.4500.---	45	Flachstulp	DIN rechts
14.541.3000.---	30	Flachstulp	DIN links
14.541.3400.---	34	U-Stulp	DIN links
14.541.3500.---	35	Flachstulp	DIN links
14.541.3900.---	39	U-Stulp	DIN links
14.541.4000.---	40	Flachstulp	DIN links
14.541.4400.---	44	U-Stulp	DIN links
14.541.4500.---	45	Flachstulp	DIN links

Schließfunktion B

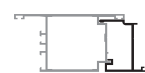
Art.-Nr.	Dornmaß	Stulp	Richtung
14.542.3000.---	30	Flachstulp	DIN rechts
14.542.3400.---	34	U-Stulp	DIN rechts
14.542.3500.---	35	Flachstulp	DIN rechts
14.542.3900.---	39	U-Stulp	DIN rechts
14.542.4000.---	40	Flachstulp	DIN rechts
14.542.4400.---	44	U-Stulp	DIN rechts
14.542.4500.---	45	Flachstulp	DIN rechts
14.543.3000.---	30	Flachstulp	DIN links
14.543.3400.---	34	U-Stulp	DIN links
14.543.3500.---	35	Flachstulp	DIN links
14.543.3900.---	39	U-Stulp	DIN links
14.543.4000.---	40	Flachstulp	DIN links
14.543.4400.---	44	U-Stulp	DIN links
14.543.4500.---	45	Flachstulp	DIN links

Variantenschlüssel

---.003 Standflügel mit Z-Profil
(Angebotsset)



---.004 Standflügel mit Stulpprofil
(Angebotsset)



Weitere Ausführungen:

- 01) CH-RZ gelocht
- 59) gesicherte Fallenfeststellung (nur Funktion E) – nicht für FH + RH-Türen
- 132) Gegenkastenüberwachung (ab 35 Dorn) (Falle/Riegel/Verriegelungsstange unten)

Hinweis:

Ab einer Höhe von 2.500 mm empfehlen wir die Verwendung des Panik-Sets 18 mit gefederter Stangenführung (Ausführung 139).

E-Öffner für obere Zusatzverriegelung ist nicht im Set enthalten.

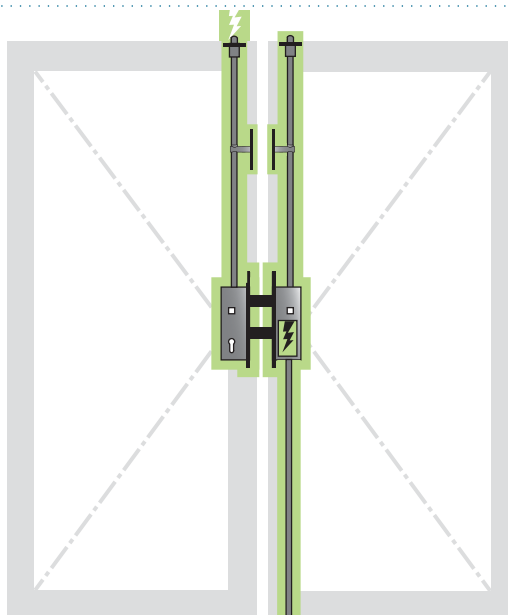
Panik-Set 17

- für 2-flügelige Türen ab 2.300 mm Türhöhe
- mit oberer Zusatzverriegelung



Gehflügel

- Panikschloss Funktion E oder B
- Schließblech - E-Öffner, oben
- Verbindungsstange für Zusatzverriegelung, M5 x 1.550 mm, oben
- Stangenführung mit Trichter bis 2.500 mm Türhöhe, für höhere Türen empfehlen wir die Ausführung 139
- Falle für Zusatzverriegelung mit Fallenführung



Standflügel

- Panik-Gegenkasten mit E-Öffner
- Fallenauslaufplatte
- Schaltschloss mit Führung
- Schließblech - Schaltschloss
- Schließblech - Zusatzverriegelung, oben
- Verbindungsstange für Zusatzverriegelung, M5 x 1.550 mm, oben
- Stangenführung mit Trichter bis 2.500 mm Türhöhe, für höhere Türen empfehlen wir die Ausführung 139
- Verriegelungsstange, unten
- Schließblech - Boden, verstellbar

Optional:

- Stangenführung am Flügel, unten

Schließfunktion E

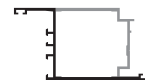
Art.-Nr.	Dornmaß	Stulp	Richtung
14.544.3000.---	30	Flachstulp	DIN rechts
14.544.3400.---	34	U-Stulp	DIN rechts
14.544.3500.---	35	Flachstulp	DIN rechts
14.544.3900.---	39	U-Stulp	DIN rechts
14.544.4000.---	40	Flachstulp	DIN rechts
14.544.4400.---	44	U-Stulp	DIN rechts
14.544.4500.---	45	Flachstulp	DIN rechts
14.545.3000.---	30	Flachstulp	DIN links
14.545.3400.---	34	U-Stulp	DIN links
14.545.3500.---	35	Flachstulp	DIN links
14.545.3900.---	39	U-Stulp	DIN links
14.545.4000.---	40	Flachstulp	DIN links
14.545.4400.---	44	U-Stulp	DIN links
14.545.4500.---	45	Flachstulp	DIN links

Schließfunktion B

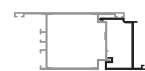
Art.-Nr.	Dornmaß	Stulp	Richtung
14.546.3000.---	30	Flachstulp	DIN rechts
14.546.3400.---	34	U-Stulp	DIN rechts
14.546.3500.---	35	Flachstulp	DIN rechts
14.546.3900.---	39	U-Stulp	DIN rechts
14.546.4000.---	40	Flachstulp	DIN rechts
14.546.4400.---	44	U-Stulp	DIN rechts
14.546.4500.---	45	Flachstulp	DIN rechts
14.547.3000.---	30	Flachstulp	DIN links
14.547.3400.---	34	U-Stulp	DIN links
14.547.3500.---	35	Flachstulp	DIN links
14.547.3900.---	39	U-Stulp	DIN links
14.547.4000.---	40	Flachstulp	DIN links
14.547.4400.---	44	U-Stulp	DIN links
14.547.4500.---	45	Flachstulp	DIN links

Variantenschlüssel

---.003 Standflügel mit Z-Profil
(Angebotsset)



---.004 Standflügel mit Stulpprofil
(Angebotsset)



Weitere Ausführungen:

- 01) CH-RZ gelocht
- 59) gesicherte Fallenfeststellung (nur Funktion E) – nicht für FH + RH-Türen
- 131) Schlossüberwachung (Nuss/Falle/Riegel/PZ)
- 132) Gegenkastenüberwachung (ab 35 Dorn) (Falle/Riegel/Verriegelungsstange unten)
- 136) Stangenfeststellung Gegenkasten im eingezogenen Zustand – nicht für FH + RH-Türen
- 139) mit gefederter Stangenführung für ZV ab 2.500 mm Türhöhe

Hinweis:

E-Öffner für obere Zusatzverriegelung ist nicht im Set enthalten.

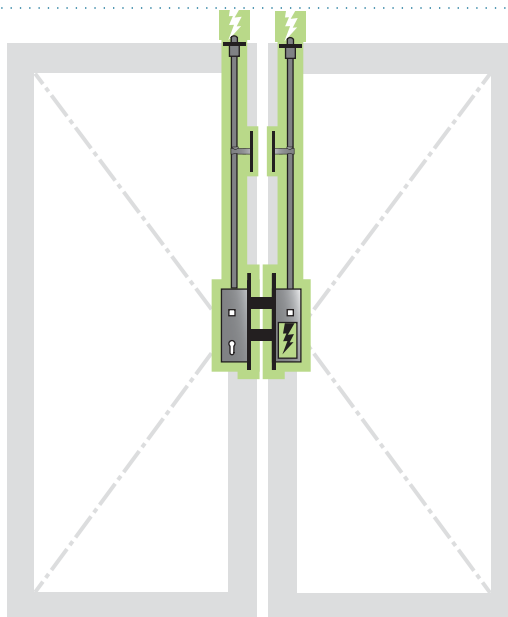
Panik-Set 18

- für 2-flügelige automatisch betriebene Türen ab 2.300 bis 3.000mm Türhöhe
- mit oberer Zusatzverriegelung



Gehflügel

- Panikschloss Funktion E oder B mit Zusatzverriegelung und Überwachung (131)
- Schließblech - E-Öffner, oben
- Verbindungsstange für Zusatzverriegelung, M5 x 1.550mm, oben
- Stangenführung mit Trichter bis 2.500mm Türhöhe, für höhere Türen empfehlen wir die Ausführung 139
- Falle für Zusatzverriegelung mit Fallenführung



Standflügel

- Panik-Gegenkasten mit E-Öffner
- Fallenauslaufplatte
- gefederter Falle mit Führung
- Schließblech - E-Öffner, oben
- Verbindungsstange für Zusatzverriegelung, M5 x 1.550mm, oben
- Stangenführung mit Trichter bis 2.500mm Türhöhe, für höhere Türen empfehlen wir die Ausführung 139

Schließfunktion E

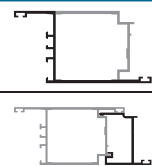
Art.-Nr.	Dornmaß	Stulp	Richtung
14.548.3000.---	30	Flachstulp	DIN rechts
14.548.3400.---	34	U-Stulp	DIN rechts
14.548.3500.---	35	Flachstulp	DIN rechts
14.548.3900.---	39	U-Stulp	DIN rechts
14.548.4000.---	40	Flachstulp	DIN rechts
14.548.4400.---	44	U-Stulp	DIN rechts
14.548.4500.---	45	Flachstulp	DIN rechts
14.549.3000.---	30	Flachstulp	DIN links
14.549.3400.---	34	U-Stulp	DIN links
14.549.3500.---	35	Flachstulp	DIN links
14.549.3900.---	39	U-Stulp	DIN links
14.549.4000.---	40	Flachstulp	DIN links
14.549.4400.---	44	U-Stulp	DIN links
14.549.4500.---	45	Flachstulp	DIN links

Schließfunktion B

Art.-Nr.	Dornmaß	Stulp	Richtung
14.550.3000.---	30	Flachstulp	DIN rechts
14.550.3400.---	34	U-Stulp	DIN rechts
14.550.3500.---	35	Flachstulp	DIN rechts
14.550.3900.---	39	U-Stulp	DIN rechts
14.550.4000.---	40	Flachstulp	DIN rechts
14.550.4400.---	44	U-Stulp	DIN rechts
14.550.4500.---	45	Flachstulp	DIN rechts
14.551.3000.---	30	Flachstulp	DIN links
14.551.3400.---	34	U-Stulp	DIN links
14.551.3500.---	35	Flachstulp	DIN links
14.551.3900.---	39	U-Stulp	DIN links
14.551.4000.---	40	Flachstulp	DIN links
14.551.4400.---	44	U-Stulp	DIN links
14.551.4500.---	45	Flachstulp	DIN links

Variantenschlüssel

- .003 Standflügel mit Z-Profil (Angebotsset)
- .004 Standflügel mit Stulpprofil (Angebotsset)



Weitere Ausführungen:

- 01) CH-RZ gelocht
- 59) gesicherte Fallenfeststellung (nur Funktion E) – nicht für FH + RH-Türen
- 132) Gegenkastenüberwachung (ab 35 Dorn) (Falle/Riegel/Verriegelungsstange unten)
- 136) Stangenfeststellung Gegenkasten im eingezogenen Zustand – nicht für FH + RH-Türen
- 139) mit gefederter Stangenführung für ZV ab 2.500mm Türhöhe

Hinweis:

Bei Einsatz der Ausführung 136 zur Freigabe beider Flügel für den Tagesbetrieb ist die gesicherte Fallenfeststellung (Ausführung 59) für das Schloss zwingend vorzusehen!

E-Öffner für obere Zusatzverriegelungen sind nicht im Set enthalten.

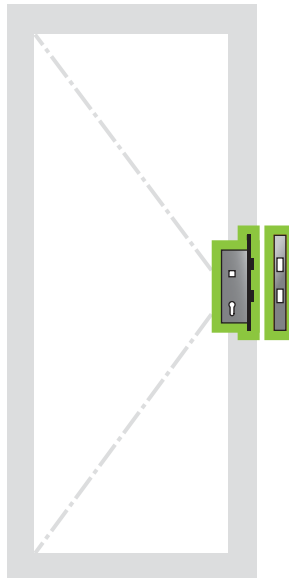
Sv-Panik-Set 21

- für 1-flügelige Türen bis max. 2.500mm Türhöhe
- Riegel und Falle schließen automatisch nach Türschließung



Gehflügel

- Sv-Panikschloss Funktion E, B oder EDS
- **Rahmenseitig:**
 - Schließblech - Hauptschloss
 - Fallenauslaufplatte



Schließfunktion E

Art.-Nr.	Dornmaß	Stulp
14.220.3400.---	34	U-Stulp
14.220.3500.---	35	Flachstulp
14.220.3900.---	39	U-Stulp
14.220.4000.---	40	Flachstulp
14.220.4400.---	44	U-Stulp
14.220.4500.---	45	Flachstulp

Schließfunktion B

Art.-Nr.	Dornmaß	Stulp
14.221.3400.---	34	U-Stulp
14.221.3500.---	35	Flachstulp
14.221.3900.---	39	U-Stulp
14.221.4000.---	40	Flachstulp
14.221.4400.---	44	U-Stulp
14.221.4500.---	45	Flachstulp

Schließfunktion EDS*

Art.-Nr.	Dornmaß	Stulp
14.222.3400.---	34	U-Stulp
14.222.3500.---	35	Flachstulp
14.222.3900.---	39	U-Stulp
14.222.4000.---	40	Flachstulp
14.222.4400.---	44	U-Stulp
14.222.4500.---	45	Flachstulp

Variantenschlüssel

- .001 Schließblech geschlossen, für auswärts öffnende Türen (Angebotsset)
- .002 Schließblech für E-Öffner, für auswärts öffnende Türen (Angebotsset) (E-Öffner ist nicht im Set enthalten)

Weitere Ausführungen:

- 01) CH-RZ gelocht
- 59) gesicherte Fallenfeststellung (nur Funktion E) – nicht für FH + RH-Türen
- 130) gesicherte Riegelfeststellung (nur Funktion E)
- 131) Schlossüberwachung (Nuss/Riegel/PZ)

Hinweis:

Die gesicherte Fallenfeststellung (Ausführung 59) bewirkt bei Sv-Panikschlössern automatisch eine Riegelfeststellung in zurückgeschlossenem Zustand.

Ab einer Türhöhe von 2.500mm empfehlen wir die Verwendung des Sv-Panik Sets 22 in der Ausführung 139.

Das EDS-Schloss ist in einer Sonderausführung für eine Schleusenfunktion auch ohne Panikfunktion erhältlich (Art.-Nr. 14.223.-----).

*Das EDS-Schloss ist Standardmäßig mit einer Schlossüberwachung (Nuss/Falle/Riegel/PZ) ausgestattet. Siehe Seite 22 und folgende.

Sv-Panik-Set 22

- für 1-flügelige Türen ab 2.300 mm Türhöhe
- Riegel und Falle schließen automatisch nach Türschließung
- mit oberer Zusatzverriegelung

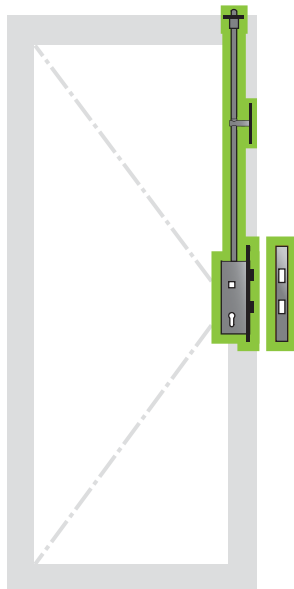


Gehflügel

- Sv-Panikschloss Funktion E, B oder EDS mit Zusatzverriegelung
- Fallenauslaufplatte
- Verbindungsstange für Zusatzverriegelung, M5 x 1.550 mm
- Falle für Zusatzverriegelung mit Fallenführung
- Stangenführung mit Trichter bis 2.500 mm Türhöhe, für höhere Türen empfehlen wir die Ausführung 139

Rahmenseitig:

- Schließblech - Hauptschloss
- Schließblech - Zusatzverriegelung



Schließfunktion E

Art.-Nr.	Dornmaß	Stulp
14.224.3400.---	34	U-Stulp
14.224.3500.---	35	Flachstulp
14.224.3900.---	39	U-Stulp
14.224.4000.---	40	Flachstulp
14.224.4400.---	44	U-Stulp
14.224.4500.---	45	Flachstulp

Schließfunktion B

Art.-Nr.	Dornmaß	Stulp
14.225.3400.---	34	U-Stulp
14.225.3500.---	35	Flachstulp
14.225.3900.---	39	U-Stulp
14.225.4000.---	40	Flachstulp
14.225.4400.---	44	U-Stulp
14.225.4500.---	45	Flachstulp

Schließfunktion EDS*

Art.-Nr.	Dornmaß	Stulp
14.226.3400.---	34	U-Stulp
14.226.3500.---	35	Flachstulp
14.226.3900.---	39	U-Stulp
14.226.4000.---	40	Flachstulp
14.226.4400.---	44	U-Stulp
14.226.4500.---	45	Flachstulp

Variantenschlüssel

---.001	Schließblech geschlossen, für auswärts öffnende Türen (Angebotsset)
---.002	Schließblech für E-Öffner, für auswärts öffnende Türen (Angebotsset) (E-Öffner ist nicht im Set enthalten)

Weitere Ausführungen:

- 01) CH-RZ gelocht
- 59) gesicherte Fallenfeststellung (nur Funktion E) – nicht für FH + RH-Türen
- 130) gesicherte Riegelfeststellung (nur Funktion E)
- 131) Schlossüberwachung (Nuss/Riegel/PZ)
- 139) mit gefederter Stangenführung für ZV ab 2.500 mm Türhöhe

Hinweis:

Die gesicherte Fallenfeststellung (Ausführung 59) bewirkt bei Sv-Panikschlössern automatisch eine Riegelfeststellung in zurückgeschlossenem Zustand.

Das EDS-Schloss ist in einer Sonderausführung für eine Schleusenfunktion auch ohne Panikfunktion erhältlich (Art.-Nr. 14.227.----.---).

*Das EDS-Schloss ist Standardmäßig mit einer Schlossüberwachung (Nuss/Falle/Riegel/PZ) ausgestattet. Siehe Seite 22 und folgende.

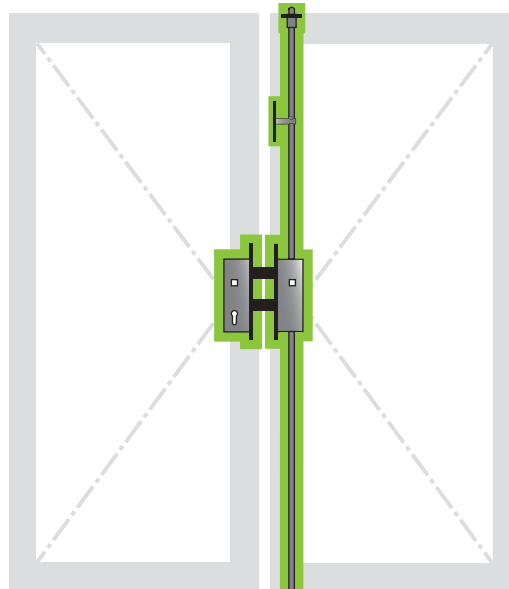
Sv-Panik-Set 23

- für 2-flügelige Türen, bis max. 2.500 mm Türhöhe
- Riegel und Falle schließen automatisch nach Türschließung



Gehflügel

- Sv-Panikschloss Funktion E, B oder EDS



Standflügel

- Panik-Gegenkasten
 - Fallenauslaufplatte
 - Schaltschloss mit Führung
 - Schließblech - Zusatzverriegelung, oben
 - Verbindungsstange für Zusatzverriegelung, M5 x 1.550 mm, oben
 - Stangenführung mit Trichter bis 2.500 mm Türhöhe
 - Verriegelungsstange, unten
 - Schließblech - Boden, verstellbar
- Optional:**
- Stangenführung am Flügel, unten

Schließfunktion E

Art.-Nr.	Dornmaß	Stulp
14.228.3400.---	34	U-Stulp
14.228.3500.---	35	Flachstulp
14.228.3900.---	39	U-Stulp
14.228.4000.---	40	Flachstulp
14.228.4400.---	44	U-Stulp
14.228.4500.---	45	Flachstulp

Schließfunktion B

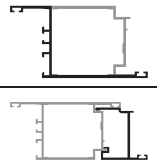
Art.-Nr.	Dornmaß	Stulp
14.229.3400.---	34	U-Stulp
14.229.3500.---	35	Flachstulp
14.229.3900.---	39	U-Stulp
14.229.4000.---	40	Flachstulp
14.229.4400.---	44	U-Stulp
14.229.4500.---	45	Flachstulp

Schließfunktion EDS*

Art.-Nr.	Dornmaß	Stulp
14.230.3400.---	34	U-Stulp
14.230.3500.---	35	Flachstulp
14.230.3900.---	39	U-Stulp
14.230.4000.---	40	Flachstulp
14.230.4400.---	44	U-Stulp
14.230.4500.---	45	Flachstulp

Variantenschlüssel

- .003 Standflügel mit Z-Profil (Angebotsset)
- .004 Standflügel mit Stulpprofil (Angebotsset)



Weitere Ausführungen:

- 01) CH-RZ gelocht
- 59) gesicherte Fallenfeststellung (nur Funktion E) – nicht für FH + RH-Türen
- 131) Schlossüberwachung (Nuss/Riegel/PZ)
- 132) Gegenkastenüberwachung (ab 35 Dorn) (Nuss/Verriegelungsstange unten)
- 136) Stangenfeststellung Gegenkasten im eingezogenen Zustand – nicht für FH + RH-Türen

Hinweis:

Die gesicherte Fallenfeststellung (Ausführung 59) bewirkt bei Sv-Panikschlössern automatisch eine Riegelfeststellung in zurückgeschlossenen Zustand.

Ab einer Höhe von 2.500 mm empfehlen wir die Verwendung des Panik-Sets 24.

*Das EDS-Schloss ist Standardmäßig mit einer Schlossüberwachung (Nuss/Falle/Riegel/PZ) ausgestattet. Siehe Seite 22 und folgende.

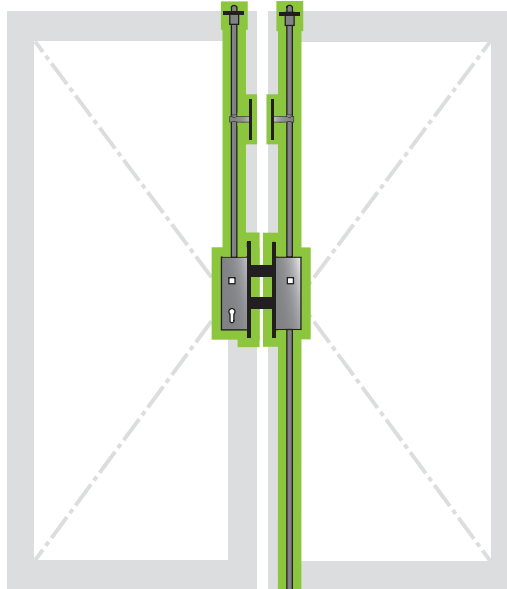
Sv-Panik-Set 24

- für 2-flügelige Türen ab 2.300 mm Türhöhe
- Riegel und Falle schließen automatisch nach Türschließung
- mit oberer Zusatzverriegelung



Gehflügel

- Sv-Panikschloss Funktion E, B oder EDS mit Zusatzverriegelung
- Schließblech - Zusatzverriegelung, oben
- Verbindungsstange für Zusatzverriegelung, M5 x 1.550 mm
- Stangenführung mit Trichter bis 2.500 mm Türhöhe, für höhere Türen empfehlen wir die Ausführung 139
- Falle für Zusatzverriegelung mit Fallenführung
- Schließblech - Zusatzverriegelung



Standflügel

- Panik-Gegenkasten
- Fallenauslaufplatte
- Schaltschloss mit Führung
- Schließblech - Zusatzverriegelung, oben
- Verbindungsstange für Zusatzverriegelung, M5 x 1.550 mm, oben
- Stangenführung mit Trichter bis 2.500 mm Türhöhe, für höhere Türen empfehlen wir die Ausführung 139
- Verriegelungsstange, unten
- Schließblech - Boden, verstellbar

Optional:

- Stangenführung am Flügel, unten

Schließfunktion E

Art.-Nr.	Dornmaß	Stulp
14.232.3400.---	34	U-Stulp
14.232.3500.---	35	Flachstulp
14.232.3900.---	39	U-Stulp
14.232.4000.---	40	Flachstulp
14.232.4400.---	44	U-Stulp
14.232.4500.---	45	Flachstulp

Schließfunktion B

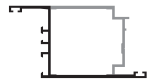
Art.-Nr.	Dornmaß	Stulp
14.233.3400.---	34	U-Stulp
14.233.3500.---	35	Flachstulp
14.233.3900.---	39	U-Stulp
14.233.4000.---	40	Flachstulp
14.233.4400.---	44	U-Stulp
14.233.4500.---	45	Flachstulp

Schließfunktion EDS*

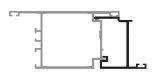
Art.-Nr.	Dornmaß	Stulp
14.234.3400.---	34	U-Stulp
14.234.3500.---	35	Flachstulp
14.234.3900.---	39	U-Stulp
14.234.4000.---	40	Flachstulp
14.234.4400.---	44	U-Stulp
14.234.4500.---	45	Flachstulp

Variantenschlüssel

---.003 Standflügel mit Z-Profil (Angebotsset)



---.004 Standflügel mit Stulpprofil (Angebotsset)



Weitere Ausführungen:

- 01) CH-RZ gelocht
- 59) gesicherte Fallenfeststellung (nur Funktion E) – nicht für FH + RH-Türen
- 131) Schlossüberwachung (Nuss/Riegel/PZ)
- 132) Gegenkastenüberwachung (ab 35 Dorn) (Nuss/Verriegelungsstange unten)
- 136) Stangenfeststellung Gegenkasten im eingezogenen Zustand – nicht für FH + RH-Türen
- 139) mit gefederter Stangenführung für ZV ab 2.500 mm Türhöhe

Hinweis:

Die gesicherte Fallenfeststellung (Ausführung 59) bewirkt bei Sv-Panikschlössern automatisch eine Riegelfeststellung in zurückgeschlossenem Zustand.

*Das EDS-Schloss ist Standardmäßig mit einer Schlossüberwachung (Nuss/Falle/Riegel/PZ) ausgestattet. Siehe Seite 22 und folgende.

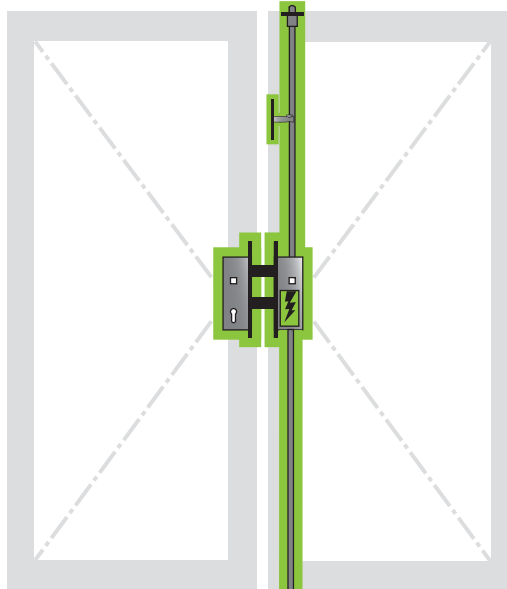
Sv-Panik-Set 25

- für 2-flügelige Türen bis 2.500mm Türhöhe
- Riegel und Falle schließen automatisch nach Türschließung



Gehflügel

- Sv-Panikschloss Funktion E mit gesicherter Riegelfeststellung (130)



Standflügel

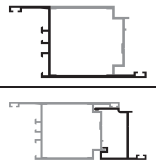
- Panik-Gegenkasten mit E-Öffner
 - Fallenauslaufplatte
 - Schaltschloss mit Führung
 - Schließblech - Zusatzverriegelung, oben
 - Verbindungsstange für Zusatzverriegelung, M5 x 1.550 mm, oben
 - Stangenführung mit Trichter bis 2.500mm Türhöhe
 - Verriegelungsstange, unten
 - Schließblech - Boden, verstellbar
- Optional:**
- Stangenführung am Flügel, unten

Schließfunktion E

Art.-Nr.	Dornmaß	Stulp	Richtung
14.236.3400.---	34	U-Stulp	DIN rechts
14.236.3500.---	35	Flachstulp	DIN rechts
14.236.3900.---	39	U-Stulp	DIN rechts
14.236.4000.---	40	Flachstulp	DIN rechts
14.236.4400.---	44	U-Stulp	DIN rechts
14.236.4500.---	45	Flachstulp	DIN rechts
14.237.3400.---	34	U-Stulp	DIN links
14.237.3500.---	35	Flachstulp	DIN links
14.237.3900.---	39	U-Stulp	DIN links
14.237.4000.---	40	Flachstulp	DIN links
14.237.4400.---	44	U-Stulp	DIN links
14.237.4500.---	45	Flachstulp	DIN links

Variantschlüssel

- .003 Standflügel mit Z-Profil (Angebotsset)
- .004 Standflügel mit Stulpprofil (Angebotsset)



Weitere Ausführungen:

- 01) CH-RZ gelocht
- 131) Schlossüberwachung (Nuss/Riegel/PZ)
- 132) Gegenkastenüberwachung (ab 35 Dorn) (Falle/Riegel/Verriegelungsstange unten)
- 136) Stangenfeststellung Gegenkasten im eingezogenen Zustand – nicht für FH + RH-Türen

Hinweis:

Die gesicherte Fallenfeststellung (Ausführung 59) bewirkt bei Sv-Panikschlössern automatisch eine Riegelfeststellung in zurückgeschlossenem Zustand.

Ab einer Höhe von 2.500mm empfehlen wir die Verwendung des Panik-Sets 27 mit gefederter Stangenführung (Ausführung 139).

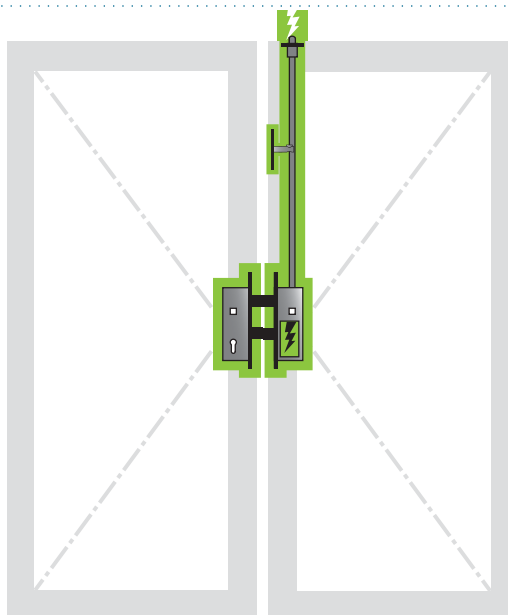
Sv-Panik-Set 26

- für 2-flügelige automatisch betriebene Türen bis 2.500 mm Türhöhe
- Riegel und Falle schließen automatisch nach Türschließung



Gehflügel

- Sv-Panikschloss Funktion E mit gesicherter Riegelfeststellung und Schlossüberwachung (502).



Standflügel

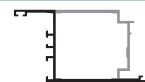
- Panik-Gegenkasten mit E-Öffner
- Fallenauslaufplatte
- gefederte Falle mit Führung
- Verbindungsstange für Zusatzverriegelung, M5 x 1.550 mm, oben
- Stangenführung mit Trichter bis 2.500 mm Türhöhe
- Schließblech - E-Öffner, oben

Schließfunktion E

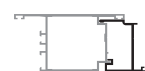
Art.-Nr.	Dornmaß	Stulp	Richtung
14.240.3400.---	34	U-Stulp	DIN rechts
14.240.3500.---	35	Flachstulp	DIN rechts
14.240.3900.---	39	U-Stulp	DIN rechts
14.240.4000.---	40	Flachstulp	DIN rechts
14.240.4400.---	44	U-Stulp	DIN rechts
14.240.4500.---	45	Flachstulp	DIN rechts
14.241.3400.---	34	U-Stulp	DIN links
14.241.3500.---	35	Flachstulp	DIN links
14.241.3900.---	39	U-Stulp	DIN links
14.241.4000.---	40	Flachstulp	DIN links
14.241.4400.---	44	U-Stulp	DIN links
14.241.4500.---	45	Flachstulp	DIN links

Variantenschlüssel

---.003 Standflügel mit Z-Profil
(Angebotsset)



---.004 Standflügel mit Stulpprofil
(Angebotsset)



Weitere Ausführungen:

- 01) CH-RZ gelocht
132) Gegenkastenüberwachung (ab 35 Dorn) (Falle/Riegel/Verriegelungsstange unten)

Hinweis:

Die gesicherte Fallenfeststellung (Ausführung 59) bewirkt bei Sv-Panikschlössern automatisch eine Riegelfeststellung in zurückgeschlossenem Zustand.

Ab einer Höhe von 2.500 mm empfehlen wir die Verwendung des Panik-Sets 27 mit gefederter Stangenführung (Ausführung 139).

E-Öffner für obere Zusatzverriegelung ist nicht im Set enthalten.

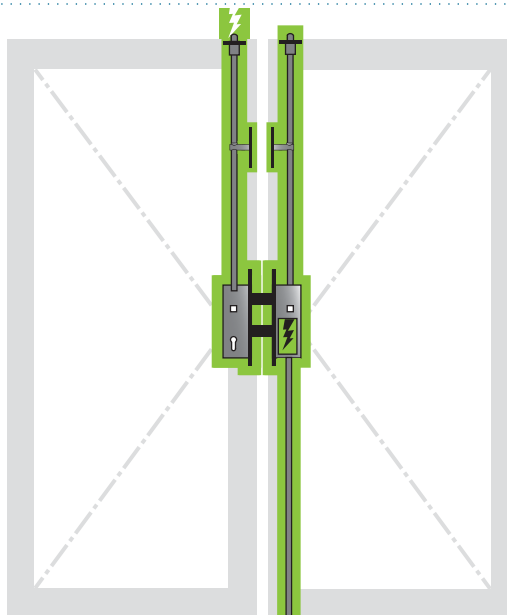
Sv-Panik-Set 27

- für 2-flügelige Türen ab 2.300 mm Türhöhe
- Riegel und Falle schließen automatisch nach Türschließung
- mit oberer Zusatzverriegelung



Gehflügel

- Sv-Panikschloss Funktion E mit gesicherter Riegelfeststellung (130)
- Schließblech - E-Öffner, oben
- Verbindungsstange für Zusatzverriegelung, M5 x 1.550 mm, oben
- Stangenführung mit Trichter bis 2.500 mm Türhöhe, für höhere Türen empfehlen wir die Ausführung 139
- Falle für Zusatzverriegelung mit Fallenführung



Standflügel

- Panik-Gegenkasten mit E-Öffner
- Fallenauslaufplatte
- Schaltschloss mit Führung
- Schließblech - Schaltschloss
- Schließblech - Zusatzverriegelung, oben
- Verbindungsstange für Zusatzverriegelung, M5 x 1.550 mm, oben
- Stangenführung mit Trichter bis 2.500 mm Türhöhe, für höhere Türen empfehlen wir die Ausführung 139
- Verriegelungsstange, unten
- Schließblech - Boden, verstellbar

Optional:

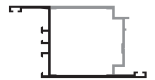
- Stangenführung am Flügel, unten

Schließfunktion E

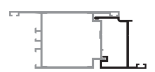
Art.-Nr.	Dornmaß	Stulp	Richtung
14.238.3400.---	34	U-Stulp	DIN rechts
14.238.3500.---	35	Flachstulp	DIN rechts
14.238.3900.---	39	U-Stulp	DIN rechts
14.238.4000.---	40	Flachstulp	DIN rechts
14.238.4400.---	44	U-Stulp	DIN rechts
14.238.4500.---	45	Flachstulp	DIN rechts
14.239.3400.---	34	U-Stulp	DIN links
14.239.3500.---	35	Flachstulp	DIN links
14.239.3900.---	39	U-Stulp	DIN links
14.239.4000.---	40	Flachstulp	DIN links
14.239.4400.---	44	U-Stulp	DIN links
14.239.4500.---	45	Flachstulp	DIN links

Variantenschlüssel

---.003 Standflügel mit Z-Profil (Angebotsset)



---.004 Standflügel mit Stulpprofil (Angebotsset)



Weitere Ausführungen:

- 01) CH-RZ gelocht
- 131) Schlossüberwachung (Nuss/Riegel/PZ)
- 132) Gegenkastenüberwachung (ab 35 Dorn) (Falle/Riegel/Verriegelungsstange unten)
- 136) Stangenfeststellung Gegenkasten im eingezogenen Zustand – nicht für FH + RH-Türen
- 139) mit gefederter Stangenführung für ZV ab 2.500 mm Türhöhe

Hinweis:

Die gesicherte Fallenfeststellung (Ausführung 59) bewirkt bei Sv-Panikschlössern automatisch eine Riegelfeststellung in zurückgeschlossenen Zustand.

E-Öffner für obere Zusatzverriegelung ist nicht im Set enthalten.

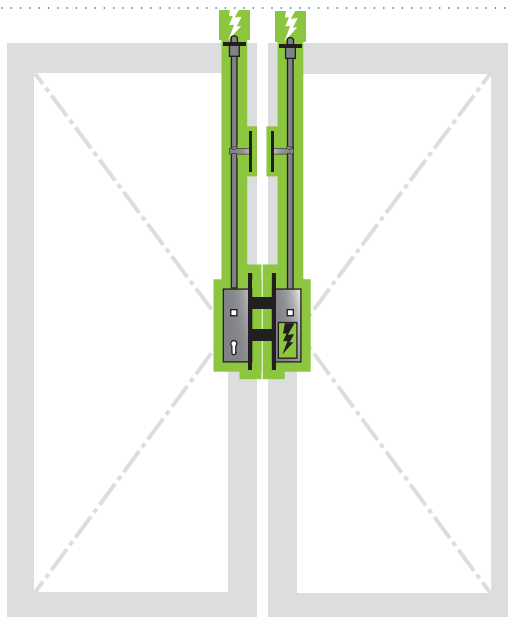
Sv-Panik-Set 28

- für 2-flügelige automatisch betriebene Türen ab 2.300 bis 3.000mm Türhöhe
- Riegel und Falle schließen automatisch nach Türschließung
- mit oberer Zusatzverriegelung



Gehflügel

- Sv-Panikschloss Funktion E mit gesicherter Riegelfeststellung und Schlossüberwachung (502) und Zusatzverriegelung
- Schließblech - E-Öffner, oben
- Verbindungsstange für Zusatzverriegelung, M5 x 1.550mm, oben
- Stangenführung mit Trichter bis 2.500mm Türhöhe, für höhere Türen empfehlen wir die Ausführung 139
- Falle für Zusatzverriegelung mit Fallenführung



Standflügel

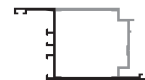
- Panik-Gegenkasten mit E-Öffner
- Fallenauslaufplatte
- Falle gefedert mit Führung
- Schließblech - E-Öffner, oben
- Verbindungsstange für Zusatzverriegelung, M5 x 1.550mm, oben
- Stangenführung mit Trichter bis 2.500mm Türhöhe, für höhere Türen empfehlen wir die Ausführung 139

Schließfunktion E

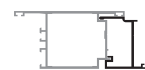
Art.-Nr.	Dornmaß	Stulp	Richtung
14.242.3400.---	34	U-Stulp	DIN rechts
14.242.3500.---	35	Flachstulp	DIN rechts
14.242.3900.---	39	U-Stulp	DIN rechts
14.242.4000.---	40	Flachstulp	DIN rechts
14.242.4400.---	44	U-Stulp	DIN rechts
14.242.4500.---	45	Flachstulp	DIN rechts
14.243.3400.---	34	U-Stulp	DIN links
14.243.3500.---	35	Flachstulp	DIN links
14.243.3900.---	39	U-Stulp	DIN links
14.243.4000.---	40	Flachstulp	DIN links
14.243.4400.---	44	U-Stulp	DIN links
14.243.4500.---	45	Flachstulp	DIN links

Variantenschlüssel

---.003 Standflügel mit Z-Profil
(Angebotsset)



---.004 Standflügel mit Stulpprofil
(Angebotsset)



Weitere Ausführungen:

- 01) CH-RZ gelocht
- 132) Gegenkastenüberwachung (ab 35 Dorn) (Falle/Riegel/Verriegelungsstange unten)
- 136) Stangenfeststellung Gegenkasten im eingezogenen Zustand – nicht für FH + RH-Türen
- 139) mit gefederter Stangenführung für ZV ab 2.500mm Türhöhe

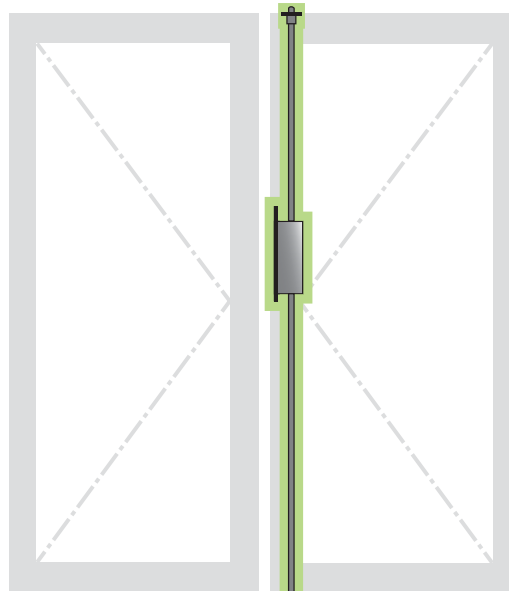
Hinweis:

Die gesicherte Fallenfeststellung (Ausführung 59) bewirkt bei Sv-Panikschlössern automatisch eine Riegelfeststellung in zurückgeschlossenen Zustand.

E-Öffner für obere Zusatzverriegelungen sind nicht im Set enthalten.

Standflügel-Set 1 mit Kantriegel VARIO LINE

- manuelle Verriegelung
- für den Standflügel bei 2-flügeligen Türen bis 3.000mm Türhöhe
- rechts/links verwendbar



Standflügel

- Kantriegel VARIO LINE mit Edelstahl-Stulp
- Schließblech, oben
- Stangenführung, oben
- Bodenbuchse

Kantriegel VARIO LINE

Art.-Nr.	Dornmaß	Stulp
14.020.3500.426	35	Flachstulp
14.020.4000.426	40	Flachstulp
14.020.4500.426	44	U-Stulp
14.020.5000.426	55	Flachstulp
14.020.5500.426	60	Flachstulp

Hinweis:

Auch zur Verwendung mit den Panik-Sets 11 und 12 sowie Sv-Panik-Sets 21 und 22 möglich.

Die Treibstange Art.-Nr. 07.210.----- ist je nach Türhöhe separat zu bestellen.

Die Verriegelungsstangen müssen in Abhängigkeit der Türhöhe separat bestellt werden.

Die Stangenführung unten muss separat bestellt werden.

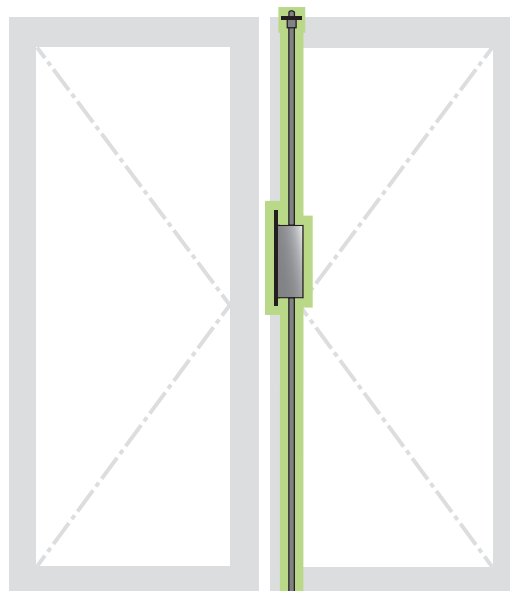
Für die Stangenführungen unten empfehlen wir den Einsatz von systembezogene Stangenführungen, je nachdem ob der Flügel auf Stoß oder Gehrung geschnitten wurde.

Zubehör:

Treibstange für Kantriegel-Set Seite 39
 Stangenführung unten Seite 36

Standflügel-Set 2 mit Falztreibriegel

- automatische Verriegelung
- für den Standflügel bei 2-flügeligen Türen
- rechts/links verwendbar



Standflügel

- Falztreibriegel mit Edelstahl-Stulp
- Schließmulde/Schließblech
- Schaltschloss
- Gleitstopfen zum Schaltschloss
- Bodenbuchse

Falztreibriegel

Art.-Nr.	Dornmaß	Stulp
14.108.3500.426	35	Flachstulp
14.108.4000.426	40	Flachstulp
14.108.4500.426	45	Flachstulp

Hinweis:

Auch zur Verwendung mit den Panik-Sets 11 und 12 sowie Sv-Panik-Sets 21 und 22 möglich.

Die Treibstange oben Art.-Nr. 01.826.----- und Treibstange unten Art.-Nr. 01.827.----- sind je nach Türhöhe separat zu bestellen.

Für die Stangenführung unten empfehlen wir den Einsatz von systembezogene Stangenführungen, je nachdem ob der Flügel auf Stoß oder Gehrung geschnitten wurde.

Zubehör:

Treibstange für Falztreibriegel-Set Seite 39
 Stangenführung unten Seite 36

Hinweise für Paniktüren, einwärts öffnend

Grundsätzlich sollen Fluchttüren nach außen, also in Fluchtrichtung öffnen. Ausnahmen wegen baulicher Gegebenheiten sind möglich.

Eine einwärts öffnende Fluchttürfunktion ist nur nach Prüfung gemäß EN 179 nur für 1-flügelige Türen zugelassen. Es bedarf in jedem Fall einer Genehmigung durch die Baubehörde!

Hinweise für Paniktüren in Übergrößen

Die Normen EN 179 und EN 1125 beziehen sich auf die definierte Funktion des Schlosses unter definierten Kraftvorgaben. Sie beschreiben die Türmaße wie folgt:



Türhöhe = max. 2.520 mm
Türbreite = max. 1.320 mm

Abweichende Türmaße können in Sonderprüfungen nachgewiesen werden.

Die angegebenen Türflügelmaße und Gewichte in diesem Katalog wurden an systemneutralen Elementen ermittelt und können somit von den zulässigen Maximalwerten der Systemanbieter abweichen.

Die Vorgaben der Systemanbieter sind einzuhalten!

Berücksichtigen Sie bei der Planung und Ausführung von größeren Elementen die Windlasten und Gewichte. Durch den höheren Kraftaufwand bei der Betätigung kann es zur Eingrenzung des Nutzerkreises kommen.

Bei Kindern oder Personen mit körperlicher Einschränkung ist die Abstimmung mit der zuständigen Behörde notwendig.

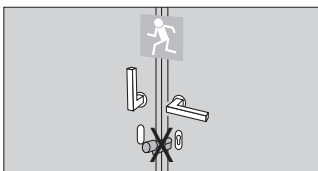
Hinweis



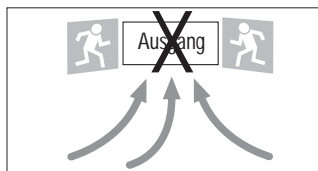
Weitere Informationen entnehmen Sie bitte den aktuellen Montageanleitungen auf www.wss.de/service/montageanleitungen

Gebrauchshinweise

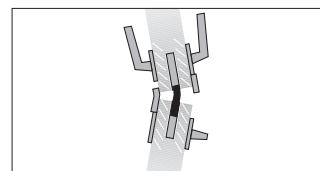
Beim Gebrauch von Schlössern sind nachstehende Hinweise zu beachten. (Die Gütegemeinschaft hat den Herstellern von Schlössern und Türbeschlägen die Verwendung dieser Piktogramme empfohlen).



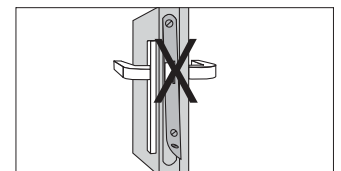
In Panikschlössern dürfen elektronische Knaufzylinder eingesetzt werden wenn sie leichtgängig sind.



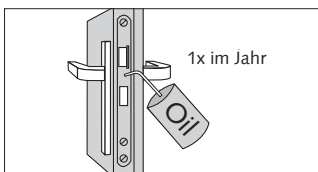
Die Betätigung des Panikdrückers darf nur im besonderen Gefahrenfall (nicht im Dauerbetrieb) erfolgen.



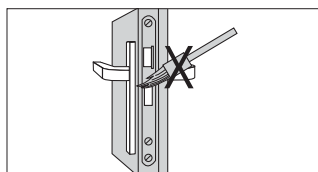
Zweiflügelige Türen dürfen nicht über den Standflügel aufgezwungen werden.



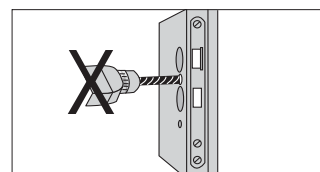
Sobald Spuren von Gewaltanwendung sichtbar sind, muss das Schloss ersetzt werden.



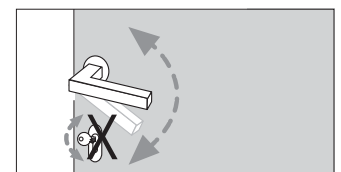
Schlösser sind mindestens 1x jährlich zu schmieren (nicht harzendes Öl und keine Sprüh-schmierstoffe).



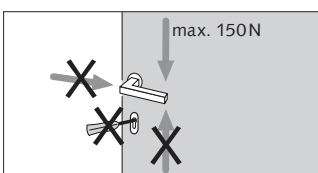
Schlossriegel und -falle dürfen nicht überstrichen/-lackiert werden.



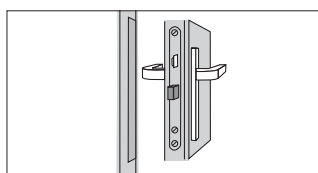
Das Türblatt darf im Schlossbereich nicht bei eingebautem Schloss durchbohrt werden.



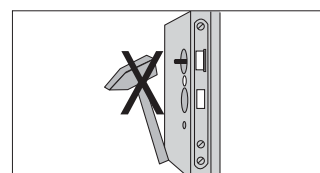
Drücker und Schlüssel dürfen nicht gleichzeitig betätigt werden.



Der Drücker darf nur im normalen Drehsinn belastet werden. In Betätigungsrichtung darf auf den Drücker maximal nur eine Kraft von 150N aufgebracht werden.



Der Schlossriegel darf nicht bei offener Tür vorgeschlossen sein.



Der Drückerstift darf nicht mit Gewalt durch die Schlossnuss geschlagen werden.

Index

Art.-Nr.	Seite	Art.-Nr.	Seite	Art.-Nr.	Seite	Art.-Nr.	Seite	Art.-Nr.	Seite
01.141.0000.010	38	07.330.1001.426	37	14.144.3900.426	12	14.164.3900.426	17	14.180.3900.426	17
01.142.0000.550	38	07.330.2000.426	37	14.144.4000.426	12	14.164.4000.426	17	14.180.4000.426	17
01.198.0100.000	42	07.330.2001.426	37	14.144.4400.426	12	14.164.4400.426	17	14.180.4400.426	17
01.198.0500.000	42	07.330.3000.426	37	14.144.4500.426	12	14.164.4500.426	17	14.180.4500.426	17
01.198.0600.000	42	07.330.3001.426	37	14.145.3000.426	19	14.166.3000.426	17	14.182.3000.426	17
01.198.0700.000	42	07.330.4000.426	37	14.145.3400.426	19	14.166.3400.426	17	14.182.3400.426	17
01.198.0800.000	42	07.330.4001.426	37	14.145.3500.426	19	14.166.3500.426	17	14.182.3500.426	17
01.198.0900.000	42	07.330.5000.426	37	14.145.3900.426	19	14.166.3900.426	17	14.182.3900.426	17
01.198.1000.000	42	07.330.5001.426	37	14.145.4000.426	19	14.166.4000.426	17	14.182.4000.426	17
01.198.1100.000	42	07.332.1000.426	37	14.145.4400.426	19	14.166.4400.426	17	14.182.4400.426	17
01.325.2500.426	37	07.332.2000.426	37	14.145.4500.426	19	14.166.4500.426	17	14.182.4500.426	17
01.325.3000.426	37	07.332.3000.426	37	14.146.3000.426	11	14.168.3000.426	17	14.220.3400.---	17
01.325.3500.426	37	07.332.4000.426	37	14.146.3400.426	11	14.168.3400.426	17	14.220.3500.---	17
01.325.4000.426	37	07.332.5000.426	37	14.146.3500.426	11	14.168.3500.426	17	14.220.3900.---	17
01.711.2400.426	33	10.761.0000.375	40	14.146.3900.426	11	14.168.3900.426	17	14.220.4000.---	17
01.718.1000.565	31	14.020.3500.426	64	14.146.4000.426	11	14.168.4000.426	17	14.220.4400.---	17
01.718.2000.565	31	14.020.4000.426	64	14.146.4400.426	11	14.168.4400.426	17	14.220.4500.---	17
01.719.1500.405	31	14.020.4500.426	64	14.146.4500.426	11	14.168.4500.426	17	14.221.3400.---	56
01.719.3000.105	31	14.020.5000.426	64	14.156.3000.426	11	14.170.3000.426	17	14.221.3500.---	56
01.719.4000.105	31	14.020.5500.426	64	14.156.3400.426	11	14.170.3400.426	17	14.221.3900.---	56
01.719.6000.105	31	14.108.3500.426	65	14.156.3500.426	11	14.170.3500.426	17	14.221.4000.---	56
01.726.2400.010	38	14.108.4000.426	65	14.156.3900.426	11	14.170.3900.426	17	14.221.4400.---	56
01.726.2400.426	38	14.108.4500.426	65	14.156.4000.426	11	14.170.4000.426	17	14.221.4500.---	56
01.727.4300.426	38	14.120.2400.426	10	14.156.4400.426	11	14.170.4400.426	17	14.222.3400.---	56
01.727.4800.426	38	14.120.3000.426	10	14.156.4500.426	11	14.170.4500.426	17	14.222.3500.---	56
01.727.5400.426	38	14.120.3400.426	10	14.158.3000.426	13	14.172.3000.426	17	14.222.3900.---	56
01.825.1500.010	35	14.120.3500.426	10	14.158.3400.426	13	14.172.3400.426	17	14.222.4000.---	56
01.826.1000.010	39	14.120.3900.426	10	14.158.3500.426	13	14.172.3500.426	17	14.222.4400.---	56
01.826.1500.010	39	14.120.4000.426	10	14.158.3900.426	13	14.172.3900.426	17	14.222.4500.---	56
01.826.2000.010	39	14.120.4400.426	10	14.158.4000.426	13	14.172.4000.426	17	14.224.3400.---	57
01.827.1000.010	39	14.120.4500.426	10	14.158.4400.426	13	14.172.4400.426	17	14.224.3500.---	57
01.827.1500.010	39	14.124.2400.426	13	14.158.4500.426	13	14.172.4500.426	17	14.224.3900.---	57
01.827.2000.010	39	14.124.3000.426	13	14.159.3000.426	19	14.174.3000.426	17	14.224.4000.---	57
01.830.1000.426	40	14.124.3400.426	13	14.159.3400.426	19	14.174.3400.426	17	14.224.4400.---	57
01.859.1000.000	41	14.124.3500.426	13	14.159.3500.426	19	14.174.3500.426	17	14.224.4500.---	57
01.859.1033.000	41	14.124.3900.426	13	14.159.3900.426	19	14.174.3900.426	17	14.225.3400.---	57
01.859.7000.000	41	14.124.4000.426	13	14.159.4000.426	19	14.174.4000.426	17	14.225.3500.---	57
02.820.1060.010	29	14.124.4400.426	13	14.159.4400.426	19	14.174.4400.426	17	14.225.3900.---	57
02.820.1120.010	29	14.124.4500.426	13	14.159.4500.426	19	14.174.4500.426	17	14.225.4000.---	57
02.822.2060.010	29	14.126.3000.426	12	14.160.3000.426	17	14.176.3000.426	17	14.225.4400.---	57
02.822.2120.010	29	14.126.3400.426	12	14.160.3400.426	17	14.176.3400.426	17	14.225.4500.---	57
02.852.2105.010	29	14.126.3500.426	12	14.160.3500.426	17	14.176.3500.426	17	14.226.3400.---	57
02.852.2120.010	29	14.126.3900.426	12	14.160.3900.426	17	14.176.3900.426	17	14.226.3500.---	57
02.852.2135.010	29	14.126.4000.426	12	14.160.4000.426	17	14.176.4000.426	17	14.226.3900.---	57
05.670.0000.010	45	14.126.4400.426	12	14.160.4400.426	17	14.176.4400.426	17	14.226.4000.---	57
05.671.0000.010	45	14.126.4500.426	12	14.160.4500.426	17	14.176.4500.426	17	14.226.4400.---	57
05.672.0000.235	45	14.140.3000.426	10	14.162.3000.426	17	14.178.3000.426	17	14.226.4500.---	57
05.672.0000.299	45	14.140.3400.426	10	14.162.3400.426	17	14.178.3400.426	17	14.228.3400.---	58
05.802.0000.026	44	14.140.3500.426	10	14.162.3500.426	17	14.178.3500.426	17	14.228.3500.---	58
07.210.2000.010	39	14.140.3900.426	10	14.162.3900.426	17	14.178.3900.426	17	14.228.3900.---	58
07.210.2500.010	39	14.140.4000.426	10	14.162.4000.426	17	14.178.4000.426	17	14.228.4000.---	58
07.230.0000.310	38	14.140.4400.426	10	14.162.4400.426	17	14.178.4400.426	17	14.228.4400.---	58
07.234.0000.426	39	14.140.4500.426	10	14.162.4500.426	17	14.178.4500.426	17	14.228.4500.---	58
07.234.1000.426	39	14.144.3000.426	12	14.164.3000.426	17	14.180.3000.426	17	14.229.3400.---	58
07.240.0000.112	40	14.144.3400.426	12	14.164.3400.426	17	14.180.3400.426	17	14.229.3500.---	58
07.330.1000.426	37	14.144.3500.426	12	14.164.3500.426	17	14.180.3500.426	17	14.229.3900.---	58

Art.-Nr.	Seite	Art.-Nr.	Seite	Art.-Nr.	Seite	Art.-Nr.	Seite	Art.-Nr.	Seite
14.229.4000.---	58	14.241.3900.---	61	14.266.3500.426	21	14.292.4000.426	36	14.484.5000.112	26
14.229.4400.---	58	14.241.4000.---	61	14.266.3900.426	21	14.292.4400.426	36	14.484.5000.137	26
14.229.4500.---	58	14.241.4400.---	61	14.266.4000.426	21	14.292.4500.426	36	14.492.0000.112	26
14.230.3400.---	58	14.241.4500.---	61	14.266.4400.426	21	14.292.5500.426	36	14.492.0000.137	26
14.230.3500.---	58	14.242.3400.---	63	14.266.4500.426	21	14.292.6500.426	36	14.492.1000.112	26
14.230.3900.---	58	14.242.3500.---	63	14.270.3400.426	21	14.292.8000.426	36	14.492.1000.137	26
14.230.4000.---	58	14.242.3900.---	63	14.270.3500.426	21	14.293.3045.011	36	14.492.2000.112	26
14.230.4400.---	58	14.242.4000.---	63	14.270.3900.426	21	14.293.6580.011	36	14.492.2000.137	26
14.230.4500.---	58	14.242.4400.---	63	14.270.4000.426	21	14.294.2454.405	32	14.492.3000.112	26
14.232.3400.---	59	14.242.4500.---	63	14.270.4400.426	21	14.294.2462.405	32	14.492.3000.137	26
14.232.3500.---	59	14.243.3400.---	63	14.270.4500.426	21	14.300.2400.428	31	14.492.4000.112	26
14.232.3900.---	59	14.243.3500.---	63	14.272.3400.426	21	14.300.6500.428	31	14.492.4000.137	26
14.232.4000.---	59	14.243.3900.---	63	14.272.3500.426	21	14.302.2400.426	34	14.492.5000.112	26
14.232.4400.---	59	14.243.4000.---	63	14.272.3900.426	21	14.306.6000.426	34	14.492.5000.137	26
14.232.4500.---	59	14.243.4400.---	63	14.272.4000.426	21	14.307.6000.426	34	14.500.2400.---	46
14.233.3400.---	59	14.243.4500.---	63	14.272.4400.426	21	14.308.0000.426	35	14.500.3000.---	46
14.233.3500.---	59	14.250.3400.426	21	14.272.4500.426	21	14.308.1000.426	35	14.500.3400.---	46
14.233.3900.---	59	14.250.3500.426	21	14.274.3400.426	21	14.321.1000.405	30	14.500.3500.---	46
14.233.4000.---	59	14.250.3900.426	21	14.274.3500.426	21	14.322.1000.405	30	14.500.3900.---	46
14.233.4400.---	59	14.250.4000.426	21	14.274.3900.426	21	14.323.2000.010	35	14.500.4000.---	46
14.233.4500.---	59	14.250.4400.426	21	14.274.4000.426	21	14.323.2500.010	35	14.500.4400.---	46
14.234.3400.---	59	14.250.4500.426	21	14.274.4400.426	21	14.324.1000.010	35	14.500.4500.---	46
14.234.3500.---	59	14.252.3400.426	21	14.274.4500.426	21	14.326.0000.405	36	14.501.3000.---	46
14.234.3900.---	59	14.252.3500.426	21	14.276.3400.426	21	14.340.2400.426	33	14.501.3400.---	46
14.234.4000.---	59	14.252.3900.426	21	14.276.3500.426	21	14.341.2400.426	34	14.501.3500.---	46
14.234.4400.---	59	14.252.4000.426	21	14.276.3900.426	21	14.342.2400.426	33	14.501.3900.---	46
14.234.4500.---	59	14.252.4400.426	21	14.276.4000.426	21	14.344.2400.426	34	14.501.4000.---	46
14.236.3400.---	60	14.252.4500.426	21	14.276.4400.426	21	14.345.2400.426	34	14.501.4400.---	46
14.236.3500.---	60	14.254.3400.426	21	14.276.4500.426	21	14.370.2900.426	36	14.501.4500.---	46
14.236.3900.---	60	14.254.3500.426	21	14.280.3000.426	24	14.370.3000.426	36	14.502.2400.---	46
14.236.4000.---	60	14.254.3900.426	21	14.280.3400.426	24	14.370.3400.426	36	14.502.3000.---	46
14.236.4400.---	60	14.254.4000.426	21	14.280.3500.426	24	14.370.3500.426	36	14.502.3400.---	46
14.236.4500.---	60	14.254.4400.426	21	14.280.3900.426	24	14.370.3900.426	36	14.502.3500.---	46
14.237.3400.---	60	14.254.4500.426	21	14.280.4000.426	24	14.370.4000.426	36	14.502.3900.---	46
14.237.3500.---	60	14.256.3400.426	21	14.280.4400.426	24	14.370.4400.426	36	14.502.4000.---	46
14.237.3900.---	60	14.256.3500.426	21	14.280.4500.426	24	14.370.4500.426	36	14.502.4400.---	46
14.237.4000.---	60	14.256.3900.426	21	14.280.5500.426	24	14.370.5500.426	36	14.502.4500.---	46
14.237.4400.---	60	14.256.4000.426	21	14.280.6500.426	24	14.370.6500.426	36	14.504.3000.---	46
14.237.4500.---	60	14.256.4400.426	21	14.280.8000.426	24	14.370.8000.426	36	14.504.3400.---	46
14.238.3400.---	62	14.256.4500.426	21	14.284.3500.426	25	14.400.0000.112	28	14.504.3500.---	46
14.238.3500.---	62	14.260.3400.426	21	14.284.4000.426	25	14.400.0000.137	28	14.504.3900.---	46
14.238.3900.---	62	14.260.3500.426	21	14.284.4500.426	25	14.420.1000.426	27	14.504.4000.---	46
14.238.4000.---	62	14.260.3900.426	21	14.284.5500.426	25	14.420.2000.112	27	14.504.4400.---	46
14.238.4400.---	62	14.260.4000.426	21	14.284.6500.426	25	14.420.2000.137	27	14.504.4500.---	46
14.238.4500.---	62	14.260.4400.426	21	14.284.8000.426	25	14.440.0000.112	28	14.505.3000.---	46
14.239.3400.---	62	14.260.4500.426	21	14.285.3500.426	25	14.440.0000.137	28	14.505.3400.---	46
14.239.3500.---	62	14.262.3400.426	21	14.285.4000.426	25	14.460.1000.426	27	14.505.3500.---	46
14.239.3900.---	62	14.262.3500.426	21	14.285.4500.426	25	14.460.2000.112	27	14.505.3900.---	46
14.239.4000.---	62	14.262.3900.426	21	14.285.5500.426	25	14.460.2000.137	27	14.505.4000.---	46
14.239.4400.---	62	14.262.4000.426	21	14.285.6500.426	25	14.484.0000.112	26	14.505.4400.---	46
14.239.4500.---	62	14.262.4400.426	21	14.285.8000.426	25	14.484.0000.137	26	14.505.4500.---	46
14.240.3400.---	61	14.262.4500.426	21	14.288.0000.405	32	14.484.1000.112	26	14.510.3000.---	47
14.240.3500.---	61	14.264.3400.426	21	14.288.1000.405	32	14.484.1000.137	26	14.510.3400.---	47
14.240.3900.---	61	14.264.3500.426	21	14.290.0000.405	30	14.484.2000.112	26	14.510.3500.---	47
14.240.4000.---	61	14.264.3900.426	21	14.292.2900.426	36	14.484.2000.137	26	14.510.3900.---	47
14.240.4400.---	61	14.264.4000.426	21	14.292.3000.426	36	14.484.3000.112	26	14.510.4000.---	47
14.240.4500.---	61	14.264.4400.426	21	14.292.3400.426	36	14.484.3000.137	26	14.510.4400.---	47
14.241.3400.---	61	14.264.4500.426	21	14.292.3500.426	36	14.484.4000.112	26	14.510.4500.---	47
14.241.3500.---	61	14.266.3400.426	21	14.292.3900.426	36	14.484.4000.137	26	14.511.3000.---	47

Art.-Nr.	Seite	Art.-Nr.	Seite	Art.-Nr.	Seite	Art.-Nr.	Seite	Art.-Nr.	Seite
14.511.3400.---	47	14.525.4000.---	49	14.534.3000.---	51	14.541.3900.---	53	14.547.4500.---	54
14.511.3500.---	47	14.525.4400.---	49	14.534.3400.---	51	14.541.4000.---	53	14.548.3000.---	55
14.511.3900.---	47	14.525.4500.---	49	14.534.3500.---	51	14.541.4400.---	53	14.548.3400.---	55
14.511.4000.---	47	14.526.3000.---	49	14.534.3900.---	51	14.541.4500.---	53	14.548.3500.---	55
14.511.4400.---	47	14.526.3400.---	49	14.534.4000.---	51	14.542.3000.---	53	14.548.3900.---	55
14.511.4500.---	47	14.526.3500.---	49	14.534.4400.---	51	14.542.3400.---	53	14.548.4000.---	55
14.512.3000.---	47	14.526.3900.---	49	14.534.4500.---	51	14.542.3500.---	53	14.548.4400.---	55
14.512.3400.---	47	14.526.4000.---	49	14.536.3000.---	52	14.542.3900.---	53	14.548.4500.---	55
14.512.3500.---	47	14.526.4400.---	49	14.536.3400.---	52	14.542.4000.---	53	14.549.3000.---	55
14.512.3900.---	47	14.526.4500.---	49	14.536.3500.---	52	14.542.4400.---	53	14.549.3400.---	55
14.512.4000.---	47	14.528.3000.---	50	14.536.3900.---	52	14.542.4500.---	53	14.549.3500.---	55
14.512.4400.---	47	14.528.3400.---	50	14.536.4000.---	52	14.543.3000.---	53	14.549.3900.---	55
14.512.4500.---	47	14.528.3500.---	50	14.536.4400.---	52	14.543.3400.---	53	14.549.4000.---	55
14.520.3000.---	48	14.528.3900.---	50	14.536.4500.---	52	14.543.3500.---	53	14.549.4400.---	55
14.520.3400.---	48	14.528.4000.---	50	14.537.3000.---	52	14.543.3900.---	53	14.549.4500.---	55
14.520.3500.---	48	14.528.4400.---	50	14.537.3400.---	52	14.543.4000.---	53	14.550.3000.---	55
14.520.3900.---	48	14.528.4500.---	50	14.537.3500.---	52	14.543.4400.---	53	14.550.3400.---	55
14.520.4000.---	48	14.529.3000.---	50	14.537.3900.---	52	14.543.4500.---	53	14.550.3500.---	55
14.520.4400.---	48	14.529.3400.---	50	14.537.4000.---	52	14.544.3000.---	54	14.550.3900.---	55
14.520.4500.---	48	14.529.3500.---	50	14.537.4400.---	52	14.544.3400.---	54	14.550.4000.---	55
14.521.3000.---	48	14.529.3900.---	50	14.537.4500.---	52	14.544.3500.---	54	14.550.4400.---	55
14.521.3400.---	48	14.529.4000.---	50	14.538.3000.---	52	14.544.3900.---	54	14.550.4500.---	55
14.521.3500.---	48	14.529.4400.---	50	14.538.3400.---	52	14.544.4000.---	54	14.551.3000.---	55
14.521.3900.---	48	14.529.4500.---	50	14.538.3500.---	52	14.544.4400.---	54	14.551.3400.---	55
14.521.4000.---	48	14.530.3000.---	50	14.538.3900.---	52	14.544.4500.---	54	14.551.3500.---	55
14.521.4400.---	48	14.530.3400.---	50	14.538.4000.---	52	14.545.3000.---	54	14.551.3900.---	55
14.521.4500.---	48	14.530.3500.---	50	14.538.4400.---	52	14.545.3400.---	54	14.551.4000.---	55
14.522.3000.---	48	14.530.3900.---	50	14.538.4500.---	52	14.545.3500.---	54	14.551.4400.---	55
14.522.3400.---	48	14.530.4000.---	50	14.539.3000.---	52	14.545.3900.---	54	14.551.4500.---	55
14.522.3500.---	48	14.530.4400.---	50	14.539.3400.---	52	14.545.4000.---	54	14.600.0000.000	44
14.522.3900.---	48	14.530.4500.---	50	14.539.3500.---	52	14.545.4400.---	54	14.610.0000.000	43
14.522.4000.---	48	14.532.3000.---	51	14.539.3900.---	52	14.545.4500.---	54	14.615.0000.000	43
14.522.4400.---	48	14.532.3400.---	51	14.539.4000.---	52	14.546.3000.---	54	14.616.0000.000	43
14.522.4500.---	48	14.532.3500.---	51	14.539.4400.---	52	14.546.3400.---	54	14.617.0000.000	43
14.524.3000.---	49	14.532.3900.---	51	14.539.4500.---	52	14.546.3500.---	54	50010665	41
14.524.3400.---	49	14.532.4000.---	51	14.540.3000.---	53	14.546.3900.---	54	50012111	41
14.524.3500.---	49	14.532.4400.---	51	14.540.3400.---	53	14.546.4000.---	54	50012144	41
14.524.3900.---	49	14.532.4500.---	51	14.540.3500.---	53	14.546.4400.---	54	50012400	41
14.524.4000.---	49	14.533.3000.---	51	14.540.3900.---	53	14.546.4500.---	54	50014907	41
14.524.4400.---	49	14.533.3400.---	51	14.540.4000.---	53	14.547.3000.---	54	50022267	41
14.524.4500.---	49	14.533.3500.---	51	14.540.4400.---	53	14.547.3400.---	54	50022268	41
14.525.3000.---	49	14.533.3900.---	51	14.540.4500.---	53	14.547.3500.---	54	K0012035	35
14.525.3400.---	49	14.533.4000.---	51	14.541.3000.---	53	14.547.3900.---	54		
14.525.3500.---	49	14.533.4400.---	51	14.541.3400.---	53	14.547.4000.---	54		
14.525.3900.---	49	14.533.4500.---	51	14.541.3500.---	53	14.547.4400.---	54		

Stichwortverzeichnis

	Seite		Seite		Seite
Anschlusskabel Gegenkasten	43	Lappenschließblech für Schaltschloss, Falztreibriegel	38	Schließblech für Zusatzverriegelung und Schaltschloss	34
Anschlusskabel Gegenkasten mit E-Öffner	43	Mitnehmerklappe CB-Flex	45	Schließblech geschlossen, Flachform	33
Anschlusskabel Schloss	43	Mitnehmerklappe MK 396	45	Schließblech geschlossen, U-Form	33
Bodenbuchse für Zusatzverriegelung, unten	38	Mitnehmerklappe MK 397	45	Schließblech mit 3 Anschraublöchern, geschlossen	34
Bodenschließmulde für Zusatzverriegelung, unten	39	Montage- und Einstellhaken	36	Schließblech offen, Flachform für E-Öffner	33
Bodenschließmulde für Zusatzverriegelung, unten, verstellbar	39	Netzteil	42	Schließblech, U-Form für E-Öffner	34
Drückerstift	29	Panik-Druckstange PD 99	26	Schließmulde mit Rastplatten	40
Einsteckschloss	10	Panik-Fallenschloss	18	Schließplatte für 10 mm Rundstange	40
Einsteckschloss mit Rollfalle	13	Panik-Fallenschloss mit Zusatzverriegelung	19	Standard-Set 1	46
Einsteckschloss mit Zusatzverriegelung	11	Panik-Gegenkasten	24	Standard-Set 2	47
Elektro-Türöffner 118 mit Radiusfalle	41	Panik-Gegenkasten mit E-Öffner	25	Standflügel-Set 1 mit Kantriegel	64
Elektro-Türöffner 118.13 ProFix 2 mit Radiusfalle	41	Panik-Set 11	48	VARIO LINE	
Elektro-Türöffner 143 ProFix 2 mit Radiusfalle	41	Panik-Set 12	49	Standflügel-Set 2 mit Falztreibriegel	65
Elektro-Türöffner 143 mit Radiusfalle	41	Panik-Set 13	50	Stangenführung mit Trichter	36
Falle 12 mm f. ZV mit Fallenführung	30	Panik-Set 14	51	Stangenführung Serie 200, federgestützt	36
Falle 12/16 mm f. ZV mit Fallenführung	30	Panik-Set 15	52	Stangenführung unten mit Kunststoffbuchse	36
Falle, gefedert mit Führung	32	Panik-Set 16	53	Sv-Panik-Set 21	56
Fallenauslaufplatte	31	Panik-Set 17	54	Sv-Panik-Set 22	57
Fallenschloss	12	Panik-Set 18	55	Sv-Panik-Set 23	58
Fallenschloss mit Zusatzverriegelung	13	Panik-Stangengriff 128 Design Line	27	Sv-Panik-Set 24	59
Falztreibriegel, Stulp nach DIN 18250	37	Panik-Stangengriff 128 Alu Rund	27	Sv-Panik-Set 25	60
Futterstück	31	Panik-Stangengriff 99 Design-Line	28	Sv-Panik-Set 26	61
Führungsbuchse aus Messing für 10 mm Rundstange	40	Panikstift, mittig geteilt	29	Sv-Panik-Set 27	62
Gleitstopfen zum Schaltschloss	38	Schaltschloss für Falztreibriegel	38	Sv-Panik-Set 28	63
Hutschienen-Netzteil	42	Schaltschloss mit Führung	32	Treibstange für Falztreibriegel-Set	39
Hutschienen-Netzteil mit USV	42	Schließblech für Schaltschloss, Falztreibriegel	38	Treibstange für Kantriegel-Set	39
Kabelübergang 480	44	Schließblech für Profix 2 E-Öffner	35	Unterputz-Netzteil	42
Kabelübergang, lösbar	44	Schließblech für E-Öffner	35	Verbindungsstange für Zusatzverriegelung	35
Kantriegel VARIO LINE	37	Schließblech für oberen E-Öffner	34	Verriegelungsstange, unten	35
		Schließblech für Türen mit Bodenschwelle	31		
		Schließblech für Türen ohne Bodenschwelle	31		

Übersicht Variantenschlüssel

Variante	Kombinationen	Beschreibung	Bemerkung	Schloss	Set
Standard					
01		CH-RZ gelocht		x	
08		Rollfalle 5 mm vorstehend (Flachstulp)	nur Rollfallen Schloss	x	
09		Rollfalle 6 mm vorstehend (U-Stulp)	nur Rollfallen Schloss	x	
11		Flachstulp 22x3 mm	nicht für Sets, da profilabhängig!	x	
15		9 mm Vierkant-Nuss		x	
16		Mikroschalter zur Riegelüberwachung (ab 35 Dorn)	ab 35 Dorn	x	
44		Rollfalle + Riegel 5 mm vorstehend	nur bis 40 Dorn	x	
54		Falle 3 mm vorstehend (nur 35 Dorn)	nur 35 Dorn, nicht für Sets, da profilabhängig!	x	
56		Mikroschalter für die Mitnehmernase des PZ als Impulsgeber für E-Öffner	ab 34 Dorn	x	
119		Mikroschalter im Schloss zur Überwachung der Nuss	ab 35 Dorn	x	
139		mit gefederter Stangenführung für ZV ab 2.500 mm Türhöhe	nur für Set Varianten, nur mit ZV und Gegenkasten		x
79	01+15	CH-RZ gelocht & 9 mm Vierkant-Nuss		x	
83	01+11	CH-RZ gelocht & Flachstulp 22x3 mm	nicht für Sets, da profilabhängig!	x	
152	11+15	Flachstulp 22x3 mm & 9 mm Vierkant-Nuss	nicht für Sets, da profilabhängig!	x	
163	01+16	CH-RZ gelocht & Mikroschalter zur Riegelüberwachung (ab 35 Dorn)	ab 35 Dorn	x	
166	15+16	9 mm Vierkant-Nuss & Mikroschalter zur Riegelüberwachung (ab 35 Dorn)	ab 35 Dorn	x	
208	16+119	Mikroschalter zur Riegelüberwachung (ab 35 Dorn) & Mikroschalter im Schloss zur Überwachung der Nuss	ab 35 Dorn	x	
219	11+16	Flachstulp 22x3 mm & Mikroschalter zur Riegelüberwachung (ab 35 Dorn)	ab 35 Dorn, nicht für Sets, da profilabhängig!	x	
259	15+54	9 mm Vierkant-Nuss & Falle 3 mm vorstehend (nur 35 Dorn)	nur 35 Dorn, nicht für Sets, da profilabhängig!	x	
261	01+44	CH-RZ gelocht & Rollfalle + Riegel 5 mm vorstehend	nur Rollfallen Schloss	x	
266	11+119	Flachstulp 22x3 mm & Mikroschalter im Schloss zur Überwachung der Nuss	ab 35 Dorn, nicht für Sets, da profilabhängig!	x	
270	01+08	CH-RZ gelocht & Rollfalle 5 mm vorstehend (Flachstulp)	nur Flachstulp	x	
331	01+09	CH-RZ gelocht & Rollfalle 6 mm vorstehend (U-Stulp)	nur Rollfallen Schloss	x	
350	01+119	CH-RZ gelocht & Mikroschalter im Schloss zur Überwachung der Nuss		x	
413	08+16	Rollfalle 5 mm vorstehend (Flachstulp) & Mikroschalter zur Riegelüberwachung (ab 35 Dorn)	nur Rollfallen Schloss	x	
414	09+16	Rollfalle 6 mm vorstehend (U-Stulp) & Mikroschalter zur Riegelüberwachung (ab 35 Dorn)	nur Rollfallen Schloss	x	
467	01+56	CH-RZ gelocht & Mikroschalter für die Mitnehmernase des PZ als Impulsgeber für E-Öffner	ab 34 Dorn	x	
545	01+54	CH-RZ gelocht & Falle 3 mm vorstehend (nur 35 Dorn)	nur 35 Dorn, nicht für Sets, da profilabhängig!	x	
566	16+54	Mikroschalter zur Riegelüberwachung (ab 35 Dorn) & Falle 3 mm vorstehend (nur 35 Dorn)	nur 35 Dorn	x	
420	16+139	Mikroschalter zur Riegelüberwachung (ab 35 Dorn) & mit gefederter Stangenführung für ZV ab 2.500 mm Türhöhe	nur für Sets		
264	01+11+15	CH-RZ gelocht & Flachstulp 22x3 mm & 9 mm Vierkant-Nuss	nicht für Sets, da profilabhängig!	x	
415	01+08+16	CH-RZ gelocht & Rollfalle 5 mm vorstehend (Flachstulp) & Mikroschalter zur Riegelüberwachung (ab 35 Dorn)	nur Rollfallen Schloss	x	
416	01+09+16	CH-RZ gelocht & Rollfalle 6 mm vorstehend (U-Stulp) & Mikroschalter zur Riegelüberwachung (ab 35 Dorn)	nur Rollfallen Schloss	x	
515	01+15+16	CH-RZ gelocht & 9 mm Vierkant-Nuss & Mikroschalter zur Riegelüberwachung (ab 35 Dorn)	ab 35 Dorn	x	

Variante	Kombinationen	Beschreibung	Bemerkung	Schloss	Set
580	01+16+54	CH-RZ gelocht & Mikroschalter zur Riegelüberwachung (ab 35 Dorn) & Falle 3 mm vorstehend (nur 35 Dorn)	nur 35 Dorn	x	
581	15+16+54	9 mm Vierkant-Nuss & Mikroschalter zur Riegelüberwachung (ab 35 Dorn) & Falle 3 mm vorstehend (nur 35 Dorn)	nur 35 Dorn	x	
421	01+16+139	CH-RZ gelocht & Mikroschalter zur Riegelüberwachung (ab 35 Dorn) & mit gefederter Stangenführung für ZV ab 2.500 mm Türhöhe	nur für Sets		x
424	16+54+139	Mikroschalter zur Riegelüberwachung (ab 35 Dorn) & Falle 3 mm vorstehend (nur 35 Dorn) & mit gefederter Stangenführung für ZV ab 2.500 mm Türhöhe	nur für Sets		x
582	01+15+16+54	CH-RZ gelocht & 9 mm Vierkant-Nuss & Mikroschalter zur Riegelüberwachung (ab 35 Dorn) & Falle 3 mm vorstehend (nur 35 Dorn)	nur 35 Dorn	x	
422	01+16+54+59	CH-RZ gelocht & Mikroschalter zur Riegelüberwachung (ab 35 Dorn) & Falle 3 mm vorstehend (nur 35 Dorn) & gesicherte Fallenfeststellung	nur für Sets	x	
423	01+16+54+139	CH-RZ gelocht & Mikroschalter zur Riegelüberwachung (ab 35 Dorn) & Falle 3 mm vorstehend (nur 35 Dorn) & mit gefederter Stangenführung für ZV ab 2.500 mm Türhöhe	nur für Sets		x
Panik					
01		CH-RZ gelocht		x	
11		Flachstulp 22x3 mm	nicht für Sets, da profilabhängig!	x	
54		Falle 3 mm vorstehend (nur 35 Dorn)	nur 35 Dorn, nicht für Sets, da profilabhängig!	x	
59		gesicherte Fallenfeststellung	bei Sv-Schlössern inkl. Riegelfeststellung / nur Funktion E	x	
131		Schlossüberwachung	bei EDS integriert	x	
139		mit gefederter Stangenführung für ZV ab 2.500 mm Türhöhe	nur für Set Varianten, nur mit ZV und Gegenkasten		x
83	01+11	CH-RZ gelocht & Flachstulp 22x3 mm	nicht für Sets, da profilabhängig!	x	
253	11+59	Flachstulp 22x3 mm & gesicherte Fallenfeststellung	nicht für Sets, da profilabhängig!	x	
503	01+59	CH-RZ gelocht & gesicherte Fallenfeststellung	nur Funktion "E"	x	
505	01+131	CH-RZ gelocht & Schlossüberwachung	bei EDS integriert	x	
543	54+59	Falle 3 mm vorstehend (nur 35 Dorn) & gesicherte Fallenfeststellung	nur Funktion "E", nur 35 Dorn, nicht für Sets, da profilabhängig!	x	
544	54+131	Falle 3 mm vorstehend (nur 35 Dorn) & Schlossüberwachung	nur Funktion "E", nur 35 Dorn, nicht für Sets, da profilabhängig!	x	
545	01+54	CH-RZ gelocht & Falle 3 mm vorstehend (nur 35 Dorn)	nur 35 Dorn, nicht für Sets, da profilabhängig!	x	
549	01+139	CH-RZ gelocht & mit gefederter Stangenführung für ZV ab 2.500 mm Türhöhe	nur für Sets		x
418	131+139	Schlossüberwachung & mit gefederter Stangenführung für ZV ab 2.500 mm Türhöhe	nur für Sets		x
321	01+11+59	CH-RZ gelocht & Flachstulp 22x3 mm & gesicherte Fallenfeststellung	nicht für Sets, da profilabhängig!	x	
546	01+54+59	CH-RZ gelocht & Falle 3 mm vorstehend (nur 35 Dorn) & gesicherte Fallenfeststellung	nur Funktion "E", nur 35 Dorn, nicht für Sets, da profilabhängig!	x	
548	01+54+131	CH-RZ gelocht & Falle 3 mm vorstehend (nur 35 Dorn) & Schlossüberwachung	nur 35 Dorn, nicht für Sets, da profilabhängig!	x	
556	54+59+131	Falle 3 mm vorstehend (nur 35 Dorn) & gesicherte Fallenfeststellung & Schlossüberwachung	nur Funktion "E", nur 35 Dorn nicht für Sets, da profilabhängig!	x	
558	01+59+131	CH-RZ gelocht & gesicherte Fallenfeststellung & Schlossüberwachung	nur Funktion "E", bei EDS integriert	x	
575	01+131+139	CH-RZ gelocht & Schlossüberwachung & mit gefederter Stangenführung für ZV ab 2.500 mm Türhöhe	nur für Sets		x
577	01+54+130	CH-RZ gelocht & Falle 3 mm vorstehend (nur 35 Dorn) & gesicherte Riegelfeststellung	ab 35 Dorn	x	
578	01+54+131	CH-RZ gelocht & Falle 3 mm vorstehend (nur 35 Dorn) & Schlossüberwachung	ab 35 Dorn	x	

Variante	Kombinationen	Beschreibung	Bemerkung	Schloss	Set
565	01+54+59+131	CH-RZ gelocht & Falle 3 mm vorstehend (nur 35 Dorn) & gesicherte Fallenfeststellung & Schlossüberwachung	nur Funktion "E", nur 35 Dorn nicht für Sets, da profilabhängig!		x
576	01+54+131+139	CH-RZ gelocht & Falle 3 mm vorstehend (nur 35 Dorn) & Schlossüberwachung & mit gefederter Stangenführung für ZV ab 2.500mm Türhöhe	nur für Sets, ab 35 Dorn	x	
Sv-Panik					
01		CH-RZ gelocht		x	
11		Flachstulp 22x3 mm	nicht für Sets, da profilabhängig!	x	
54		Falle 3 mm vorstehend (nur 35 Dorn)	nur 35 Dorn, nicht für Sets, da profilabhängig!	x	
59		gesicherte Fallenfeststellung	bei Sv-Schlössern inkl. Riegelfeststellung / nur Funktion E	x	
130		gesicherte Riegelfeststellung	nur Funktion "E"	x	
131		Schlossüberwachung	bei EDS integriert	x	
139		mit gefederter Stangenführung für ZV ab 2.500mm Türhöhe	nur für Set Varianten, nur mit ZV und Gegenkasten		x
83	01+11	CH-RZ gelocht & Flachstulp 22x3 mm	nicht für Sets, da profilabhängig!	x	
253	11+59	Flachstulp 22x3 mm & gesicherte Fallenfeststellung	nicht für Sets, da profilabhängig!	x	
418	131+139	Schlossüberwachung & mit gefederter Stangenführung für ZV ab 2.500mm Türhöhe	nur für Sets		x
501	59+131	gesicherte Fallenfeststellung & Schlossüberwachung	nur Funktion "E"	x	
502	130+131	gesicherte Riegelfeststellung & Schlossüberwachung	nur Funktion "E"	x	
503	01+59	CH-RZ gelocht & gesicherte Fallenfeststellung	nur Funktion "E"	x	
504	01+130	CH-RZ gelocht & gesicherte Riegelfeststellung	nur Funktion "E"	x	
505	01+131	CH-RZ gelocht & Schlossüberwachung	bei EDS integriert	x	
523	54+130	Falle 3 mm vorstehend (nur 35 Dorn) & gesicherte Riegelfeststellung	nur Funktion "E" nicht für Sets, da profilabhängig!	x	
543	54+59	Falle 3 mm vorstehend (nur 35 Dorn) & gesicherte Fallenfeststellung	nur Funktion "E", nur 35 Dorn, nicht für Sets, da profilabhängig!	x	
544	54+131	Falle 3 mm vorstehend (nur 35 Dorn) & Schlossüberwachung	nur Funktion "E", nur 35 Dorn, nicht für Sets, da profilabhängig!	x	
545	01+54	CH-RZ gelocht & Falle 3 mm vorstehend (nur 35 Dorn)	nur 35 Dorn, nicht für Sets, da profilabhängig!	x	
549	01+139	CH-RZ gelocht & mit gefederter Stangenführung für ZV ab 2.500mm Türhöhe	nur für Sets		x
321	01+11+59	CH-RZ gelocht & Flachstulp 22x3 mm & gesicherte Fallenfeststellung	nicht für Sets, da profilabhängig!	x	
546	01+54+59	CH-RZ gelocht & Falle 3 mm vorstehend (nur 35 Dorn) & gesicherte Fallenfeststellung	nur Funktion "E", nur 35 Dorn, nicht für Sets, da profilabhängig!	x	
547	01+54+130	CH-RZ gelocht & Falle 3 mm vorstehend (nur 35 Dorn) & gesicherte Riegelfeststellung	nur Funktion "E", nur 35 Dorn, nicht für Sets, da profilabhängig!	x	
548	01+54+131	CH-RZ gelocht & Falle 3 mm vorstehend (nur 35 Dorn) & Schlossüberwachung	nur 35 Dorn, nicht für Sets, da profilabhängig!	x	
555	54+130+131	Falle 3 mm vorstehend (nur 35 Dorn) & gesicherte Riegelfeststellung & Schlossüberwachung	nur Funktion "E", nur 35 Dorn nicht für Sets, da profilabhängig!	x	
556	54+59+131	Falle 3 mm vorstehend (nur 35 Dorn) & gesicherte Fallenfeststellung & Schlossüberwachung	nur Funktion "E", nur 35 Dorn nicht für Sets, da profilabhängig!	x	
558	01+59+131	CH-RZ gelocht & gesicherte Fallenfeststellung & Schlossüberwachung	nur Funktion "E", bei EDS integriert	x	
559	01+130+131	CH-RZ gelocht & gesicherte Riegelfeststellung & Schlossüberwachung	nur Funktion "E"	x	
575	01+131+139	CH-RZ gelocht & Schlossüberwachung & mit gefederter Stangenführung für ZV ab 2.500mm Türhöhe	nur für Sets		x
577	01+54+130	CH-RZ gelocht & Falle 3 mm vorstehend (nur 35 Dorn) & gesicherte Riegelfeststellung	ab 35 Dorn	x	
578	01+54+131	CH-RZ gelocht & Falle 3 mm vorstehend (nur 35 Dorn) & Schlossüberwachung	ab 35 Dorn	x	

Variante	Kombinationen	Beschreibung	Bemerkung	Schloss	Set
579	54+130+131	CH-RZ gelocht & Falle 3 mm vorstehend (nur 35 Dorn) & gesicherte Riegelfeststellung & Schlossüberwachung	ab 35 Dorn	x	
565	01+54+59+131	CH-RZ gelocht & Falle 3 mm vorstehend (nur 35 Dorn) & gesicherte Fallenfeststellung & Schlossüberwachung	nur Funktion "E", nur 35 Dorn nicht für Sets, da profilabhängig!	x	
576	01+54+131+139	CH-RZ gelocht & Falle 3 mm vorstehend (nur 35 Dorn) & Schlossüberwachung & mit gefederter Stangenführung für ZV ab 2.500mm Türhöhe	nur für Sets, ab 35 Dorn		x

Gegenkasten

132		Gegenkastenüberwachung		x	
136		Stangenfeststellung Gegenkasten im eingezogenen Zustand		x	
526	132+136	Gegenkastenüberwachung & Stangenfeststellung Gegenkasten im eingezogenen Zustand		x	

Gegenkasten E-Öffner

118		versetzte Stangenanschlüsse 30 Dorn	nur Gegenkasten E-Öffner, nur 35 Dorn	x	
132		Gegenkastenüberwachung		x	
136		Stangenfeststellung Gegenkasten im eingezogenen Zustand		x	
526	132+136	Gegenkastenüberwachung & Stangenfeststellung Gegenkasten im eingezogenen Zustand		x	
560	118+136	versetzte Stangenanschlüsse 30mm Dorn & Stangenfeststellung Gegenkasten im eingezogenen Zustand		x	

Gesamtübersicht: Schlösser und Beschläge



Rohrrahmenschlösser



Türdrücker



Tür- und Torbänder



Türgriffe



Tür-/Torfeststeller



Zaunbau-Beschläge



Beschläge für Haustüren

Mechatronische Anwendungen
EDS-Schlösser

Katalog-Download


<https://www.wss.de/service/kataloge>



Wilh. Schlechtendahl & Söhne
GmbH & Co. KG

Hauptstraße 18–32
42579 Heiligenhaus
Deutschland

Tel.: +49 (0) 20 56 / 17-0
Fax: +49 (0) 20 56 / 51 42

wss@wss.de
www.wss.de

Sitz 42579 Heiligenhaus,
Amtsgericht Wuppertal, HRA 20804

Geschäftsführer: Guido Lücker, Robin Fasel

USt.-IdNr.: DE 121546484
Steuer-Nr.: 13957280071

Sämtliche Bild-, Produkt-, Maß- und Ausführungsangaben entsprechen dem Tag der Drucklegung. Wir behalten uns Änderungen vor, die dem technischen Fortschritt und der Weiterentwicklung dienen. Für Druckfehler oder andere technische Irrtümer übernehmen wir keine Gewähr. Rechtsansprüche, gleich welcher Art, können aus der Benutzung unserer Unterlage nicht hergeleitet werden. Der Nachdruck dieser Unterlage, auch auszugsweise, bedarf unserer schriftlichen Genehmigung.

Wir verweisen ausdrücklich auf unsere allgemeinen Geschäftsbedingungen, einsehbar unter www.wss.de.