

Schlösser für Stahltüren und Tore

FS Schlösser für Vollblattdüren

FS Panik-Schlösser für Vollblattdüren

Schlösser für Vollblattdüren

Schiebetorschlösser

Gittertorschlösser

Schwingtorschlösser

Sonderschlösser

Schloss-Zubehör

Schaltschrankbeschläge



Inhalt

| | |
|--|-----------------|
| Allgemeines | Seite 3 |
| Häufig gestellte Fragen | Seite 3 |
| DIN-Normen für Notausgangs- und Paniktüren | Seite 4 |
| Was ist was? | Seite 5 |
| Schließfunktionen bei Einsteck- und Panik-Schlössern. | Seite 6 |
| Tür-Öffnungsrichtungen..... | Seite 8 |
| Gebrauchshinweise..... | Seite 9 |
| | |
| FS Schlösser für Vollblattdüren | Seite 10 |
| | |
| FS Schlösser für Vollblattdüren / FS Panik-Schlösser für Vollblattdüren | Seite 13 |
| | |
| FS Panik-Schlösser für Vollblattdüren | Seite 14 |
| | |
| Schlösser für Vollblattdüren | Seite 22 |
| | |
| Schiebetorschlösser | Seite 25 |
| | |
| Gittertorschlösser | Seite 31 |
| | |
| Schwingtorschlösser | Seite 35 |
| | |
| Sonderschlösser | Seite 38 |
| | |
| Schloss-Zubehör | Seite 39 |
| | |
| Schaltschrankbeschläge | Seite 42 |
| | |
| Anhang | Seite 46 |
| Index | Seite 46 |
| Stichwortverzeichnis..... | Seite 47 |

Häufig gestellte Fragen

Schlösser für Stahltüren und Tore

Was bedeutet Feuerschutz im Zusammenhang mit Schlössern und Türen?



Eine Feuerschutztür verhindert das Weiterschreiten des Brandes zwischen Brandschutzabschnitten. Feuerhemmende Türen sind mit einer Kennzeichnung versehen, aus der die geprüfte Widerstandszeit hervorgeht. Die qualitativen Unterschiede werden in der Regel in Intervallen angegeben: F15, F30, F60, F90, F120 und F240 Minuten. Die in Feuerschutztüren eingesetzten Schlösser müssen eine entsprechende Eignung besitzen. Gleiches gilt für Beschläge oder Türschließer.

Dürfen Schlösser für Feuerschutztüren mit Fallenfeststellern ausgerüstet werden?

Nein, da die Fallen der Türen für das Zuhalten und die Dichtigkeit der Türen zuständig sind, würden die Türen mit Fallenfeststellern die Normanforderungen nicht mehr erfüllen.

Können Fluchttür- oder Panikverschlüsse in Feuerschutztüren eingebaut werden?

Der Einbau von Fluchttür- oder Panikverschlüssen in Feuerschutztüren ist abhängig von den Zulassungsunterlagen der Systemhäuser. Die entsprechenden Produkte müssen in den Unterlagen enthalten sein. Im Zweifelsfall muss der Türhersteller dies unbedingt mit seinem Systemhaus klären.

Dürfen Flucht- oder Paniktüren verriegelt werden?

Selbstverständlich dürfen Flucht oder Paniktüren abgeschlossen werden. Zusätzliche mechanische Verriegelungen, die eine Panikauslösung behindern oder gar verhindern würden, dürfen allerdings nicht angebracht werden.

Ist ein Wiedereintritt durch eine Fluchttür möglich?

Der Wiedereintritt durch eine Fluchttür hängt von der eingesetzten Schließfunktion ab. Im Rahmen der Durchgangsfunktion (D) ist es Rettungskräften nach einer erfolgten Panikauslösung ohne weitere Hilfsmittel möglich, den jeweiligen Bereich über den äußeren Drücker zu betreten.

Welche Anwendungsbereiche regelt die DIN EN 179?



Die DIN EN 179 kennzeichnet Panikbeschläge für Gebäude, in denen das Entstehen einer Panik eher unwahrscheinlich ist.

Die Personen in diesen Gebäuden sollten mit Fluchtwegen und Beschlägen vertraut sein. Konkrete Beispiele gibt die Norm nicht. Die Betätigung der Panikfunktion bei Beschlägen dieser Normierung erfolgt ausschließlich über Drücker oder Stoßplatte. Auch wenn Schlösser und Beschläge nach wie vor getrennt voneinander bezogen werden können, ist durch den Verarbeiter sicherzustellen, dass Schlösser und Beschläge nach DIN EN 179 zertifiziert sind.

Wofür steht die DIN EN 1125?



Panikbeschläge der Norm DIN EN 1125 finden ihre Anwendung in Bereichen, in denen das Entstehen einer Panik zumindest wahrscheinlich ist. Hier muss eine sichere Fluchtmöglichkeit – auch ohne genaue Kenntnisse der Beschläge – unter Vorlast (Druck) gewährleistet sein. Als mögliche Einsatzorte werden beispielsweise Kinos, Konzertsäle und Behörden genannt. Betätigt werden Panikbeschläge dieser Norm über eine türbreite Panik-Druckstange oder über Panik-Stangengriffe. Schlösser und Beschläge werden nur als Paket ausgeliefert und sind immer gemeinsam geprüft und zertifiziert.

Welche Abmessung beschreibt das Dornmaß?

Das Dornmaß beschreibt die Abmessung von der Stulp-Vorderkante bis zur Mitte der Vierkantnuss bzw. des Zylinders.

Welche Information enthält die Entfernung?

Die Entfernung gibt das Maß von der Mitte der Vierkantnuss bis zur Zylinder-Rund-Mitte an. Bei Verwendung von KABA-Rundzylindern ergibt sich ein Aufmaß von 2 mm gegen über Standard-Profilzylindern.

Wozu dient ein Schaltschloss?

Ein Schaltschloss sorgt in Verbindung mit unter Federdruck stehenden Gegenkästen oder Falztreibriegeln dafür, dass die obere und untere Stange nach der Öffnungsbetätigung in ihrer Position fixiert werden. So wird verhindert, dass die Verriegelungsstangen aufsetzen. Erst wenn beim Schließen des Standflügels der Auslöser auf das Schließblech aufläuft, werden die Verriegelungsstangen wieder freigegeben.

DIN-Normen für Notausgangs- und Paniktüren.

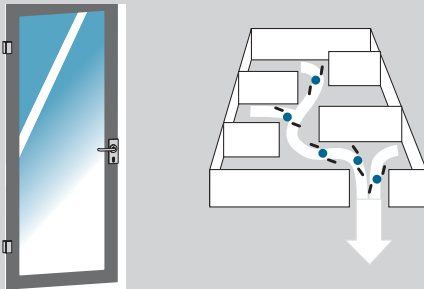
DIN EN 179:



Schlösser für Notausgangstüren

Die Panik-Schlösser mit festem Knopf und Türdrücker oder beidseitigem Türdrücker für Notausgangstüren werden in Gebäuden eingesetzt, in denen das Entstehen einer Panik unwahrscheinlich ist. Die Personen sind mit den Fluchtwegen und den Funktionen der Notausgangstüren vertraut.

Einsatzbereiche: Büroräume, Werkstätten.



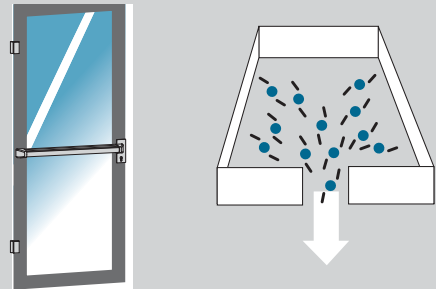
DIN EN 1125:



Schlösser mit Panik-Druckstange bzw. Panik-Stangengriff für Paniktüren

Die Panik-Schlösser mit Panik-Druckstange bzw. Panikstangengriff werden in Gebäuden eingesetzt, in denen bei einer Gefahrensituation der Ausbruch einer Panik wahrscheinlich ist. Die Personen kennen die Funktion der Fluchttüren nicht. Im Notfall muss eine sichere Fluchtmöglichkeit, auch unter gegebener Vorlast (Druck), gewährleistet sein.

Einsatzbereiche: Schulen, Krankenhäuser, öffentliche Verwaltungen, Einkaufszentren, Flughäfen, Hotels, Theater, Kinos, Stadien, Diskotheken und Konzerthallen.



Feuerschutz:



Mit diesem Piktogramm gekennzeichnete Artikel sind für den Rauch- und Feuerschutz geeignet, eine Systemzulassung ist erforderlich.

Rechtsgrundlage und Anwendungspflicht:

Bereits in der Planungsphase stellt sich die Frage, inwieweit die neuen Normen verpflichtend sind. Da die konkrete Festlegung der Normen dem Planer unterliegen, sollte wie folgt beachtet werden:

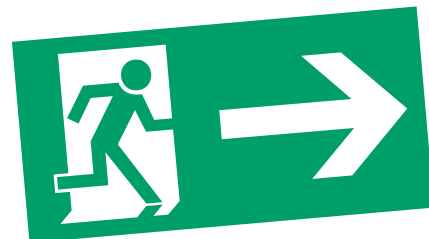
Urteil des Bundesgerichtshof. Aktenzeichen VII ZR 184/97:

„...ein Bauwerk muss zum Zeitpunkt der Fertigstellung dem neuesten Stand der Technik entsprechen.“

In strafrechtlicher Hinsicht greift ebenfalls § 319 StGB Absatz 1:

1) Wer bei der Planung, Leitung oder Ausführung eines Baues ... gegen die allgemein anerkannten Regeln der Technik verstößt und dadurch Leib und Leben eines anderen Menschen gefährdet, wird mit einer Freiheitsstrafe bis zu 5 Jahren oder mit Geldstrafe bestraft.

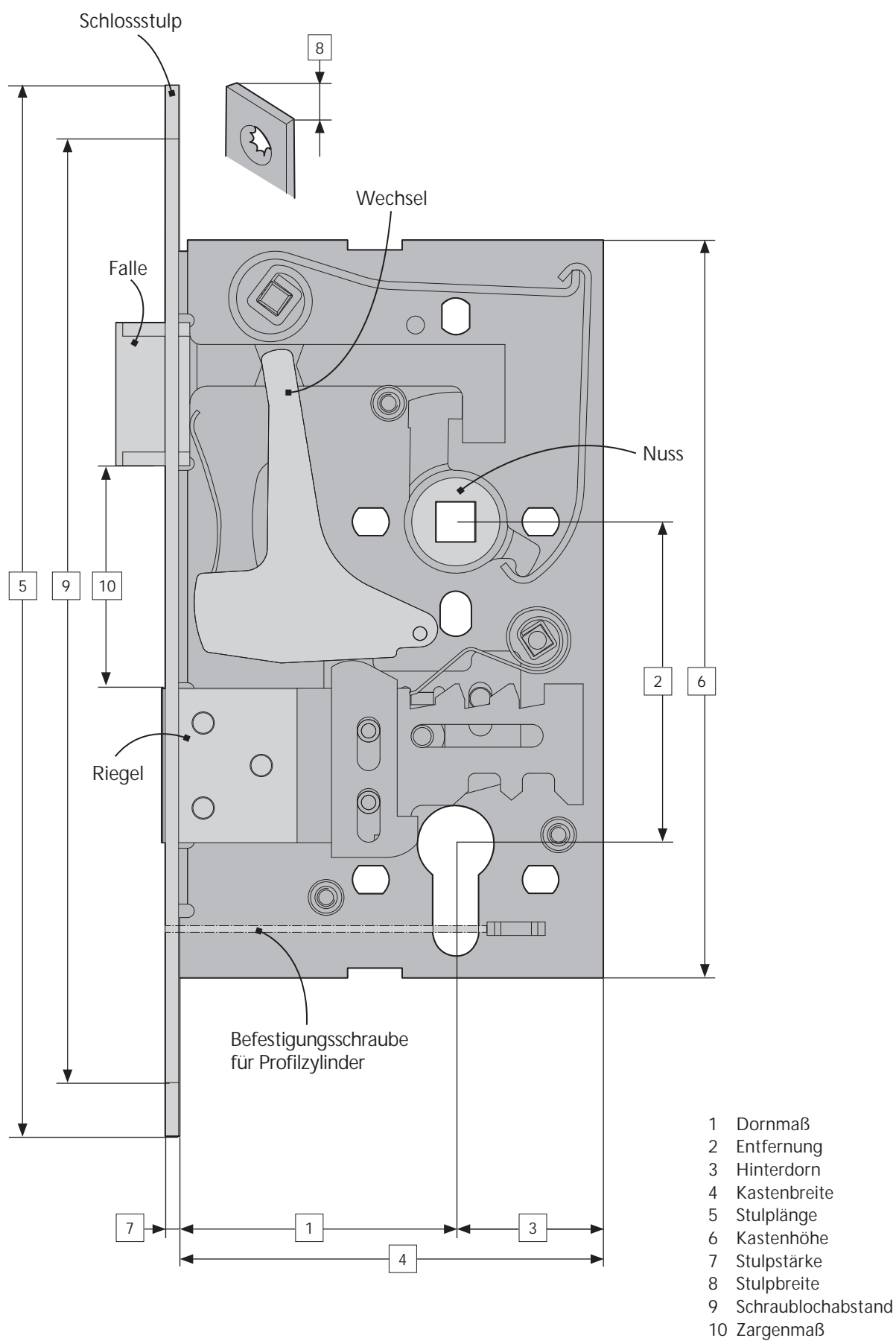
Die nach DIN EN 179 und DIN EN 1125 geprüften Verschlusssysteme erfüllen die Forderung, dass sich Türen in Flucht- und Rettungswegen jederzeit, mit einem Handgriff, von innen leicht und in voller Breite öffnen lassen müssen.



Bitte beachten:

Beschlag und Schloss müssen immer zusammen geprüft und zertifiziert sein. Die Anpassung an einzelne Profilsysteme darf nur der Beschlaghersteller vornehmen.

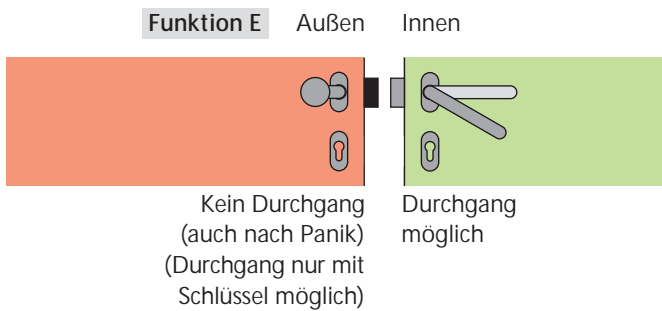
Was ist was?



Schließfunktionen bei Einsteck- und Panik-Schlössern.

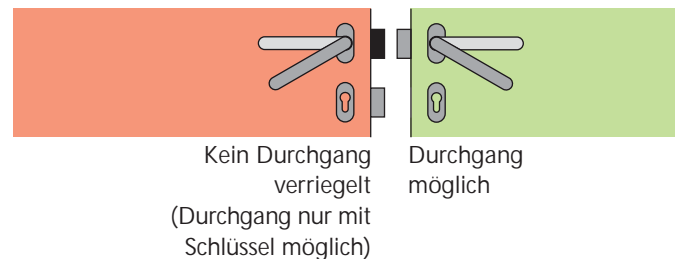
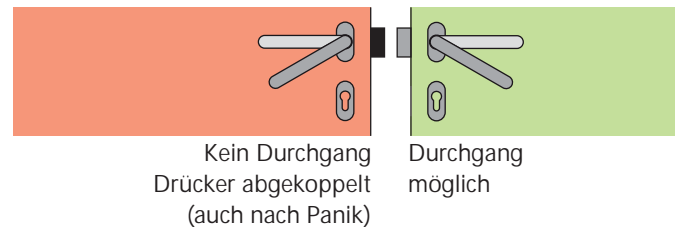
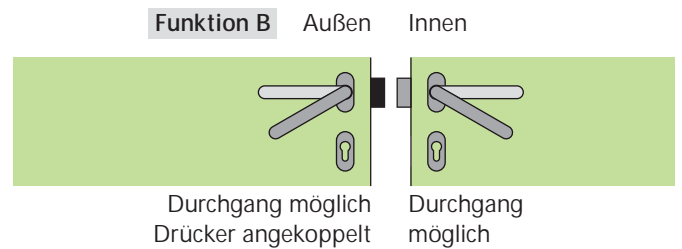
Panik-Schloss mit Schließfunktion E (Trafo-Wechselfunktion)

Der Riegel wird von außen mit dem Schlüssel zurückgeschlossen und die Falle über den Wechsel eingezogen, die Tür ist offen. Die Tür ist jedoch jederzeit von innen, auch bei vorgeschlossenem Riegel, mit dem Drücker zu öffnen. Nach ausgelöster Panikfunktion (von innen) und wieder Zufallen der Tür, ist die Tür weiterhin von außen nicht begehbar. Allerdings ist die Tür in diesem Fall dann nur noch über die Falle verschlossen, weil der Riegel nach der Panikfunktion eingeschlossen bleibt, bis er mit dem Schlüssel wieder vorgeschlossen wird.



Panik-Schloss mit Schließfunktion B (Umschaltfunktion)

Zum Öffnen der Tür von außen wird der Außendrücker mit dem Schlüssel angekoppelt (Schlüssel wird in Wechselrichtung bis zum Endanschlag gedreht). Die Tür ist nun von innen und außen begehbar. Wird der Schlüssel in Verschlussrichtung bis zur Verriegelung gedreht (Riegel vorgeschlossen) und abgezogen, so ist der Außendrücker wieder automatisch auf Leerlauf geschaltet. Die Tür ist jedoch jederzeit von innen, auch ohne Schlüssel, mit dem inneren Drücker zu öffnen. Nach einer ausgelösten Panikfunktion (von innen) und wieder Zufallen der Tür, ist die Tür weiterhin von außen nicht begehbar (verschlossen).



Verwendungsnachweis:

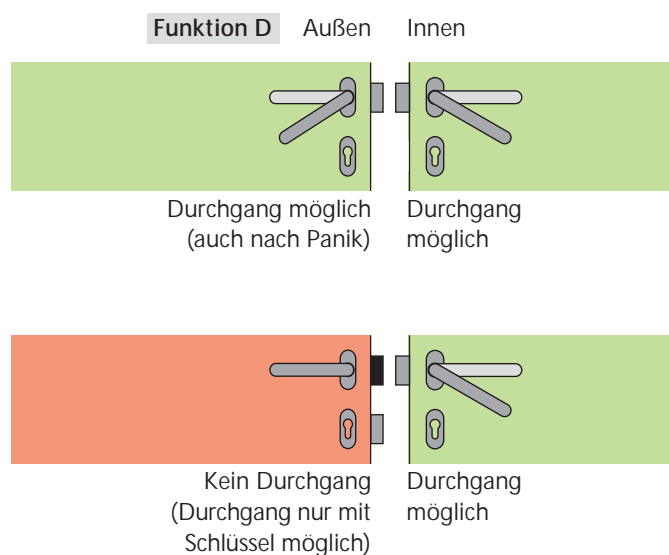
Für Türen, bei denen grundsätzlich eine unberechtigte Öffnung von außen verhindert werden soll. Die Tür kann nicht versehentlich unverschlossen bleiben, da nach dem Zufallen der Tür eine Öffnung von außen nur mit dem Schlüssel möglich ist.

Verwendungsnachweis:

Für Türen, die zeitweise einen Durchgang von innen und außen ermöglichen müssen. Nach einer Panik-Öffnung von innen ist der Außendrücker auch weiterhin auf Leerlauf geschaltet.

Panik-Schloss mit Schließfunktion D (Durchgangsfunktion)

Zum Öffnen der Tür von außen wird der Riegel mit dem Schlüssel zurückgeschossen und die Falle kann über den Außendrücker zurückgezogen werden. Die Tür ist nun von innen und außen begehbar. Wird der Riegel mit dem Schlüssel vorgeschossen, so ist die Tür von außen nicht mehr begehbar, da sie über den Riegel zugehalten wird. Die Tür ist jedoch jederzeit von innen, auch ohne Schlüssel, mit dem inneren Drücker zu öffnen. Nach einer ausgelösten Panikfunktion (von innen) und wieder Zufallen der Tür, ist die Tür von außen begehbar (offen).



Verwendungsnachweis:

Für Türen, die zeitweise einen Durchgang von innen und außen ermöglichen müssen.

Nach einer Panik-Öffnung von innen ist die Tür auch wieder von außen begehbar, um z. B. Rettungskräften einen problemlosen Zugang zu ermöglichen.

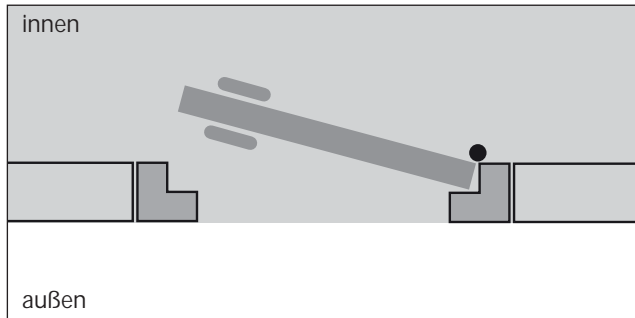
Tür-Öffnungsrichtungen

Die Bezeichnung für DIN rechte bzw. DIN linke Einsteckschlösser sind gemäß **DIN 107** festgelegt.

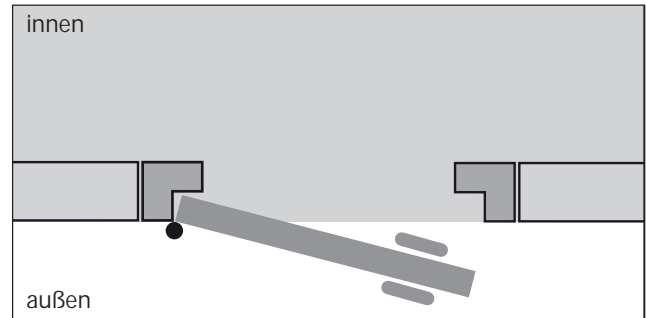
Bei **Angabe dieser DIN Bezeichnungen** steht der **Betrachter jeweils an der Bandseite**.

Hier sind Türbänder sichtbar angebracht. Befinden sich die Türbänder rechts, ist es ein DIN rechtes Schloss. Sind die Türbänder links, ist es ein DIN linkes Schloss.

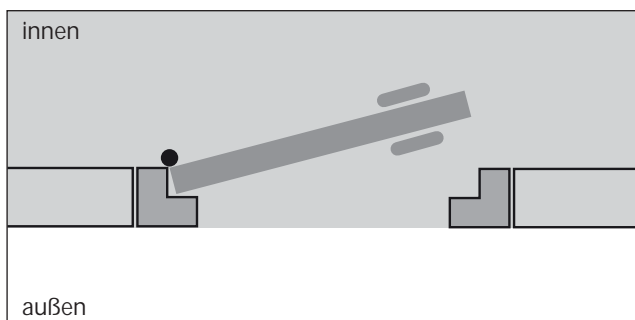
DIN LINKS EINWÄRTS



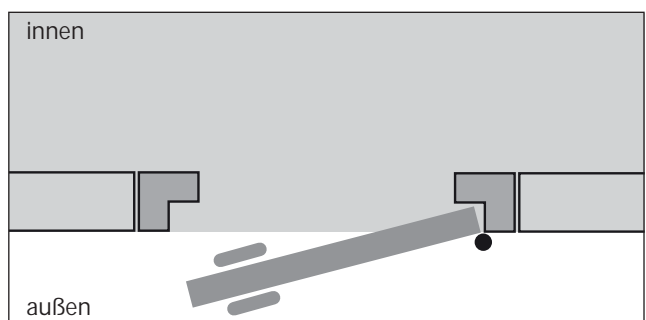
DIN LINKS AUSWÄRTS



DIN RECHTS EINWÄRTS

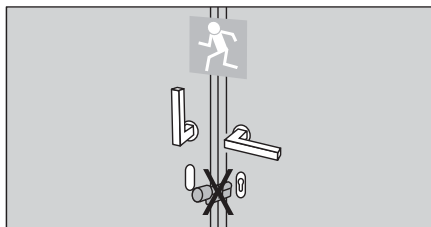


DIN RECHTS AUSWÄRTS

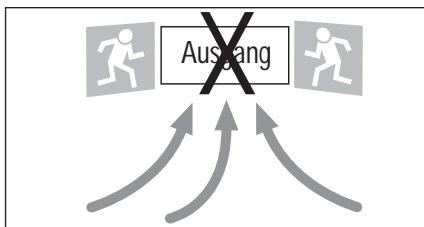


Gebrauchshinweise

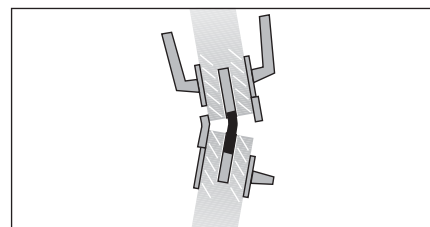
Beim Gebrauch von Schlössern sind nachstehende Hinweise zu beachten. (Die Gütegemeinschaft hat den Herstellern von Schlössern und Türbeschlägen die Verwendung dieser Piktogramme empfohlen).



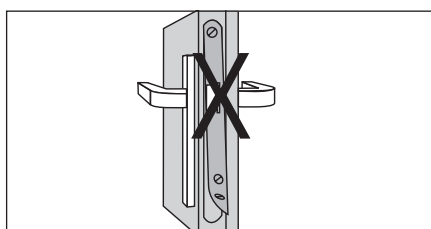
In Panikschlössern dürfen keine Schließzylinder mit Knauf oder Drehknopf eingebaut werden.



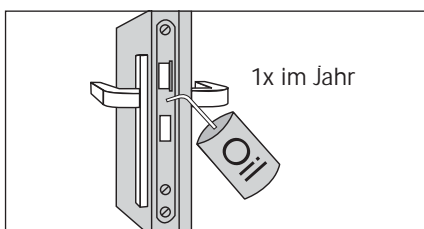
Die Betätigung des Panikdruckers darf nur im besonderen Gefahrenfall (nicht im Dauerbetrieb) erfolgen.



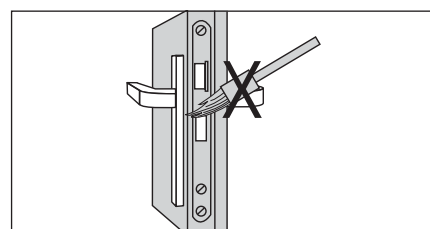
Zweiflügelige Türen dürfen nicht über den Standflügel aufgezogen werden.



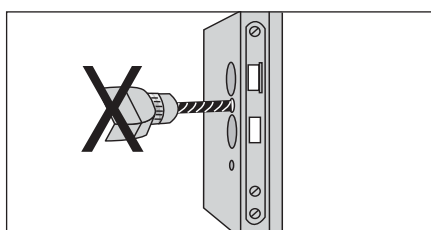
Sobald Spuren von Gewaltanwendung sichtbar sind, muss das Schloss ersetzt werden.



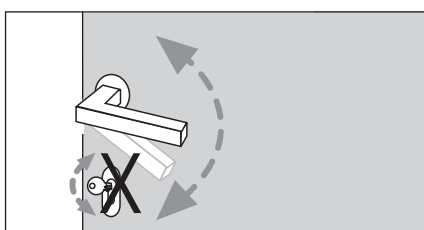
Schlösser sind mindestens 1x jährlich zu schmieren (nicht harzendes Öl und keine Sprühschmierstoffe).



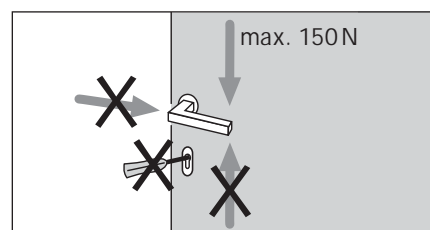
Schlossriegel und -falle dürfen nicht überstrichen/-lackiert werden.



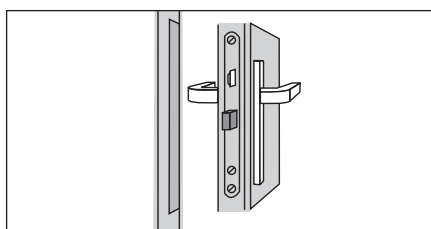
Das Türblatt darf im Schlossbereich nicht bei eingebautem Schloss durchbohrt werden.



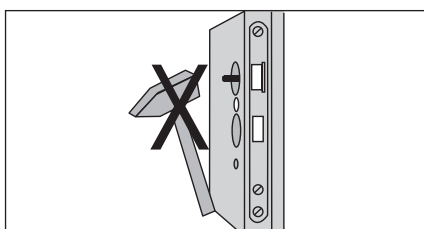
Drücker und Schlüssel dürfen nicht gleichzeitig betätigt werden.



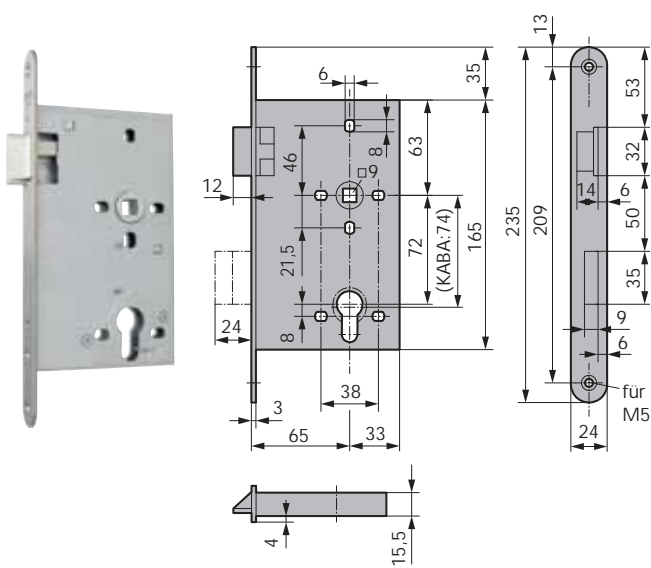
Der Drücker darf nur im normalen Drehsinn belastet werden. In Betätigungsrichtung darf auf den Drücker maximal nur eine Kraft von 150N aufgebracht werden.



Der Schlossriegel darf nicht bei offener Tür vorgeschlossen sein.



Der Drückerstift darf nicht mit Gewalt durch die Schlossnuss geschlagen werden.



Einsteckschloss für FS-Türen



- Abmessungen nach DIN 18250
- PZ-vorgerichtet (2-Tour)
- 72 mm Entfernung
- mit Wechsel
- 9 mm Vierkant
- Falle und Riegel bündig

| Art.-Nr. | Dornmaß | Richtung | Stulpoberfläche |
|-----------------|---------|----------|--------------------|
| 01.450.6500.010 | 65 | rechts | St galv. verzinkt |
| 01.450.6500.426 | 65 | rechts | V2A matt gebürstet |
| 01.451.6500.010 | 65 | links | St galv. verzinkt |
| 01.451.6500.426 | 65 | links | V2A matt gebürstet |

weitere Ausführungen:

- 01) CH-RZ gelocht
- 02) Falle + Riegel 5 mm vorstehend
- 29) mit eckiger Stulp
- 30) Fallenhub = 17 mm (für Schiffstüren)

Hinweis:

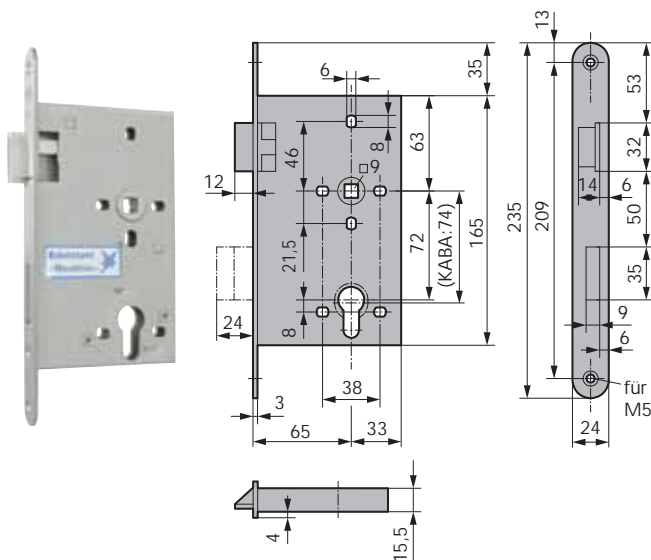
Geprüft gemäß Sicherheitseinstufung DIN 18251 - Klasse 3 lt. gutachterlicher Stellungnahme.

Zubehör:

Schließblech Seite 39

Achtung:

Ausführungen 01), 02), 29) und 30) entsprechen nicht der DIN 18250.



Einsteckschloss für FS-Türen, komplett aus Edelstahl



- Abmessungen nach DIN 18250
- PZ-vorgerichtet (2-Tour)
- 72 mm Entfernung
- mit Wechsel
- 9 mm Vierkant
- Falle und Riegel bündig

| Art.-Nr. | Dornmaß | Richtung | Stulpoberfläche |
|-----------------|---------|----------|--------------------|
| 01.452.6500.426 | 65 | rechts | V2A matt gebürstet |
| 01.453.6500.426 | 65 | links | V2A matt gebürstet |

weitere Ausführungen:

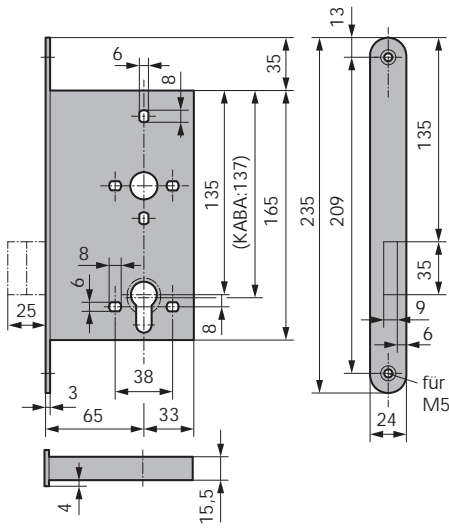
- 01) CH-RZ gelocht
- 16) Mikroschalter zur Überwachung des Riegels

Zubehör:

Schließblech Seite 39

Achtung:

Ausführung 01) entspricht nicht der DIN 18250.



Einsteck-Riegelschloss

- Abmessungen nach DIN 18250
- PZ-vorgerichtet (2-Tour)
- Riegel bündig

| Art.-Nr. | Dornmaß | Richtung | Stulpoberfläche |
|-----------------|---------|----------|--------------------|
| 01.456.6500.426 | 65 | rechts | V2A matt gebürstet |
| 01.457.6500.426 | 65 | links | V2A matt gebürstet |

weitere Ausführungen:

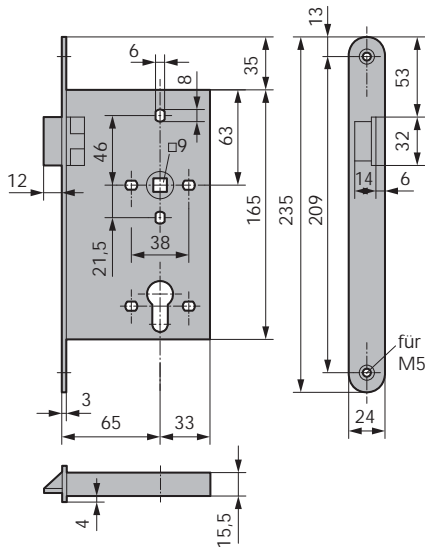
- 01) CH-RZ gelocht
- 45) Riegel 5mm vorstehend

Zubehör:

Schließblech Seite 39

Achtung:

Ausführungen 01) und 45) entsprechen nicht der DIN 18250.



Einsteck-Fallenschloss für FS-Türen

- Abmessungen nach DIN 18250
- ohne Wechsel
- 9mm Vierkant
- Falle bündig



| Art.-Nr. | Dornmaß | Richtung | Stulpoberfläche |
|-----------------|---------|----------|--------------------|
| 01.458.6500.426 | 65 | rechts | V2A matt gebürstet |
| 01.459.6500.426 | 65 | links | V2A matt gebürstet |

weitere Ausführungen:

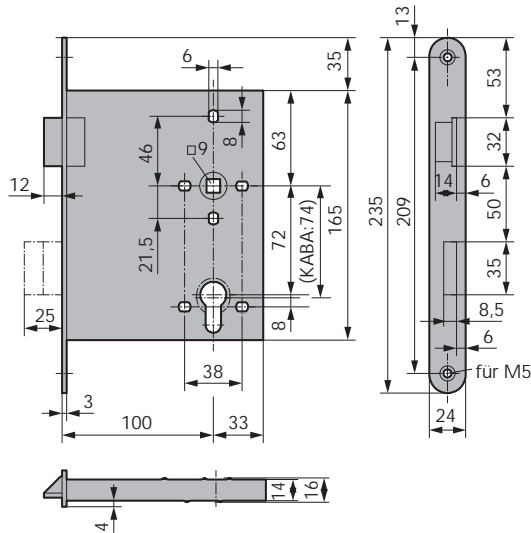
- 06) Falle 5 mm vorstehend

Zubehör:

Schließblech Seite 39

Achtung:

Ausführung 06) entspricht nicht der DIN 18250.



Einsteckschloss für FS-Türen

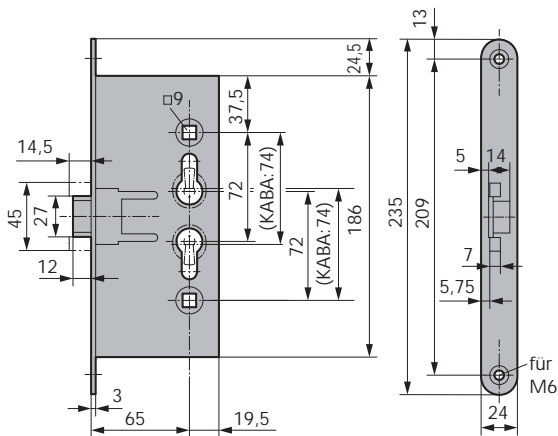


- PZ-vorgerichtet (2-Tour)
- 72 mm Entfernung
- mit Wechsel
- 9 mm Vierkant
- Falle und Riegel bündig

| Art.-Nr. | Dornmaß | Richtung | Stulpoberfläche |
|-----------------|---------|----------|--------------------|
| 01.460.1000.426 | 100 | rechts | V2A matt gebürstet |
| 01.461.1000.426 | 100 | links | V2A matt gebürstet |

Zubehör:

Schließblech Seite 39



Spezial-Einsteckschloss für H 80 Türen

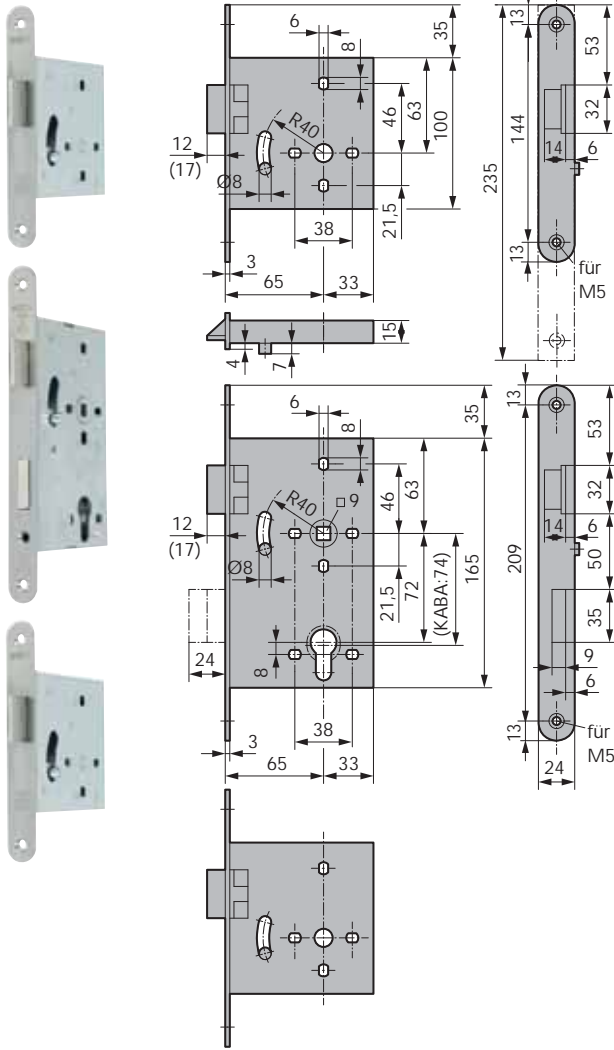


- PZ-vorgerichtet (1-Tour)
- 72 mm Entfernung
- 9 mm Vierkant
- Falle und Riegel bündig
- rechts/links verwendbar

| Art.-Nr. | Dornmaß | Stulpoberfläche |
|-----------------|---------|--------------------|
| 01.462.6500.010 | 65 | St galv. verzinkt |
| 01.462.6500.426 | 65 | V2A matt gebürstet |

weitere Ausführungen:

01) CH-RZ gelocht



Einsteck-Dreifallenschloss für FS-Türen



- PZ-vorgerichtet (2-Tour)
- 72 mm Entfernung
- 9 mm Vierkant
- Fallen und Riegel bündig

Set besteht aus:

- 1 Hauptschloss
- 2 Zusatz-Fallenschlossern

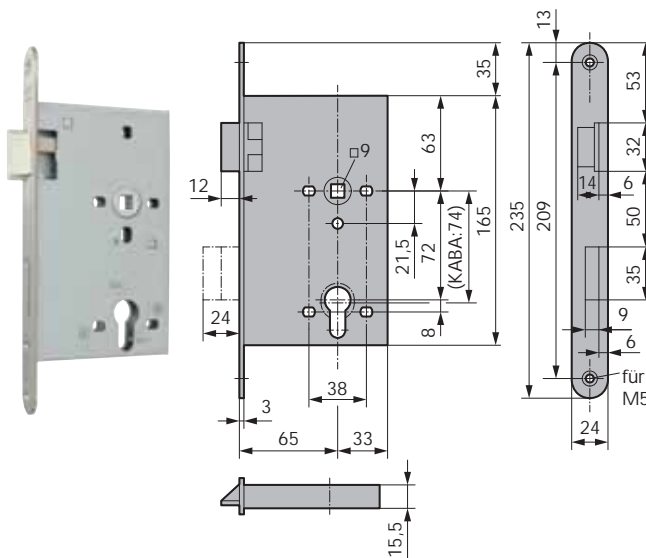
| Art.-Nr. | Dornmaß | Richtung | Stulpform | Stulpoberfläche |
|-----------------|---------|----------|------------|--------------------|
| 01.464.6500.010 | 65 | rechts | abgerundet | St galv. verzinkt |
| 01.464.6500.426 | 65 | rechts | abgerundet | V2A matt gebürstet |
| 01.465.6500.010 | 65 | links | abgerundet | St galv. verzinkt |
| 01.465.6500.426 | 65 | links | abgerundet | V2A matt gebürstet |
| 01.466.6500.010 | 65 | rechts | eckig | St galv. verzinkt |
| 01.466.6500.426 | 65 | rechts | eckig | V2A matt gebürstet |
| 01.467.6500.010 | 65 | links | eckig | St galv. verzinkt |
| 01.467.6500.426 | 65 | links | eckig | V2A matt gebürstet |

weitere Ausführungen:

- 01) CH-RZ gelocht
- 02) Falle + Riegel 5 mm vorstehend
- 30) Fallenhub = 17 mm (für Schiffstüren)

Zubehör:

Verbindungsstange für Dreifallenschloss Seite 40



Panikschloss für FS-Türen, Funktion E



- Abmessungen nach DIN 18250
- für 1-flügelige Türen
- PZ-vorgerichtet (2-Tour)
- 72 mm Entfernung
- 9 mm Vierkant
- Nuss durchgehend
- Falle und Riegel bündig

| Art.-Nr. | Dornmaß | Richtung | Stulpoberfläche |
|-----------------|---------|----------|--------------------|
| 01.468.6500.010 | 65 | rechts | St galv. verzinkt |
| 01.468.6500.426 | 65 | rechts | V2A matt gebürstet |
| 01.469.6500.010 | 65 | links | St galv. verzinkt |
| 01.469.6500.426 | 65 | links | V2A matt gebürstet |

weitere Ausführungen:

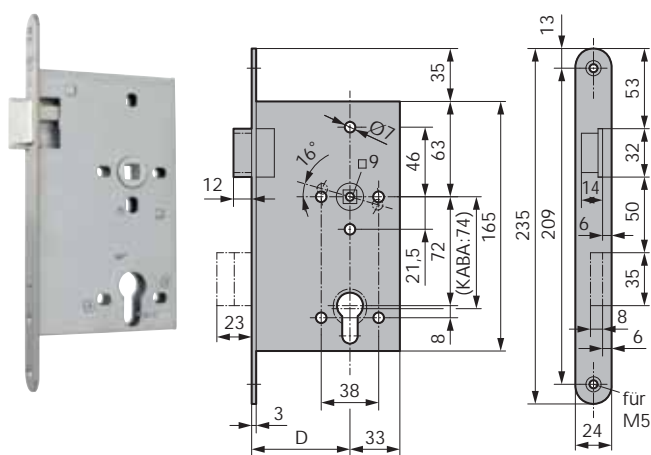
- 01) CH-RZ gelocht
- 06) Falle 5 mm vorstehend
- 16) Mikroschalter zur Überwachung des Riegels

Zubehör:

Schließblech Seite 39

Achtung:

Ausführungen 01) und 06) entsprechen nicht der DIN 18250.



Panikschloss für FS-Türen



- Abmessungen nach DIN 18250
- für 1-flügelige Türen
- PZ-vorgerichtet (2-Tour)
- 72mm Entfernung
- 9mm Vierkant
- Nuss geteilt
- Falle und Riegel bündig

| Art.-Nr. | Dorn- maß | Rich- tung | Schließ- funktion | Stulpoberfläche |
|-----------------|--------------|---------------|----------------------|--------------------|
| 01.470.6500.426 | 65 | rechts | 1 | V2A matt gebürstet |
| 01.471.6500.426 | 65 | links | 1 | V2A matt gebürstet |
| 01.474.6500.010 | 65 | rechts | 3 | St galv. verzinkt |
| 01.475.6500.010 | 65 | links | 3 | St galv. verzinkt |
| 01.475.1000.426 | 100 | rechts | 2 | V2A matt gebürstet |
| 01.476.1000.426 | 100 | rechts | 1 | V2A matt gebürstet |
| 01.477.1000.426 | 100 | links | 1 | V2A matt gebürstet |
| 01.479.1000.426 | 100 | links | 2 | V2A matt gebürstet |
| 01.480.1000.426 | 100 | rechts | 3 | V2A matt gebürstet |
| 01.481.1000.426 | 100 | links | 3 | V2A matt gebürstet |

weitere Ausführungen:

- 01) CH-RZ gelocht
- 17) Panikfunktion einwärts

Funktion:

1. Schließzwang – Funktion nur mit Falle, ohne Riegel:
 Außen aufschließen, der Außendrücker wird von Leerlauf auf Funktion geschaltet und zieht die Fallen zurück. Der Außendrücker bleibt – solange der Schlüssel steckt – in Funktion. Mit Abziehen des Schlüssels schaltet der Außendrücker auf Leerlauf. Die Tür ist von außen verriegelt. Innen über den Drücker immer zu öffnen. Für Türen an Starkstromanlagen (Trafotüren) = Trafo-Schließzwangfunktion nach DIN 57101, DE 0101. (1-Tour)

2. Umschaltfunktion – Funktion nur mit Falle, ohne Riegel:
 Außen aufschließen, der Außendrücker wird von Leerlauf auf Funktion geschaltet und betätigt die Fallen. Die Tür bleibt jederzeit auch von außen begehbar, bis das Schloss von außen oder innen verriegelt wird. Innen über den Drücker immer zu öffnen. (Nach einer Paniköffnung bleibt der Außendrücker auf Leerlauf geschaltet.)

3. Durchgangsfunktion – Funktion mit Falle und Riegel:
 Außen aufschließen. Die Tür ist jederzeit beidseitig begehbar, bis das Schloss von außen oder von innen durch Verschließen des Riegels versperrt wird. Innen über den Drücker immer zu öffnen. (Nach einer Paniköffnung muss das Schloss mit dem Schlüssel verriegelt werden. (2-Tour)

Beschlag:

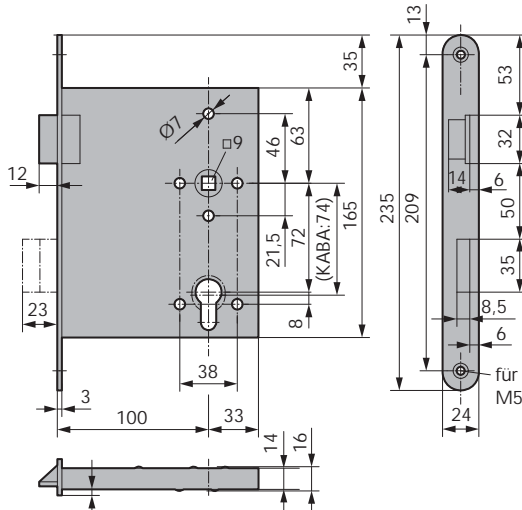
Beidseitig Drücker festdrehbar gelagert mit geteiltem 9mm Drückerstift. Bei FS-Türen ist für die geteilten Drückerstifte eine vom MPA geprüfte, feste Verbindung zwingend erforderlich.

Zubehör:

Schließblech Seite 39

Achtung:

Ausführung 01) entspricht nicht der DIN 18250.



Panikschloss für FS-Türen, Funktion E



- für 1-flügelige Türen
- PZ-vorgerichtet (2-Tour)
- 72 mm Entfernung
- 9 mm Vierkant
- Nuss durchgehend
- Falle und Riegel bündig

| Art.-Nr. | Dornmaß | Richtung | Stulpoberfläche |
|-----------------|---------|----------|--------------------|
| 01.484.1000.426 | 100 | rechts | V2A matt gebürstet |
| 01.485.1000.426 | 100 | links | V2A matt gebürstet |

weitere Ausführungen:

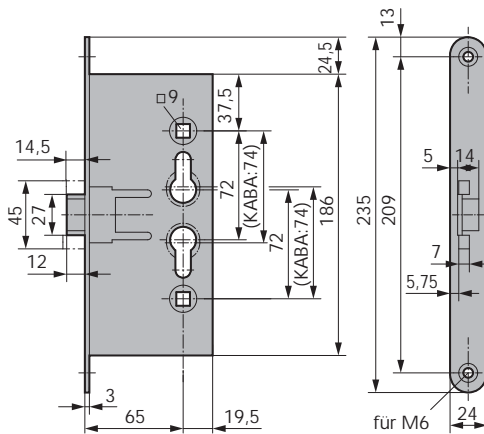
01) CH-RZ gelocht

Zubehör:

Schließblech Seite 39

Achtung:

Ausführung 01) entspricht nicht der DIN 18250.



Spezial-Panikschloss, Funktion E (H 80 Türen)

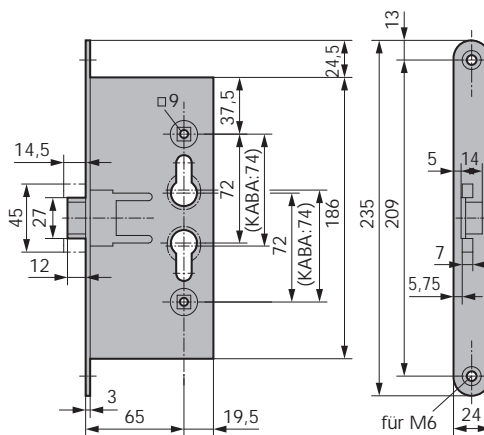


- PZ-vorgerichtet (1-Tour)
- 72 mm Entfernung
- 9 mm Vierkant
- Nuss durchgehend
- Falle und Riegel bündig
- rechts/links verwendbar

| Art.-Nr. | Dornmaß | Stulpoberfläche |
|-----------------|---------|--------------------|
| 01.486.6500.010 | 65 | St galv. verzinkt |
| 01.486.6500.426 | 65 | V2A matt gebürstet |

weitere Ausführungen:

01) CH-RZ gelocht



Spezial-Panikschloss, Funktion D (H 80 Türen)

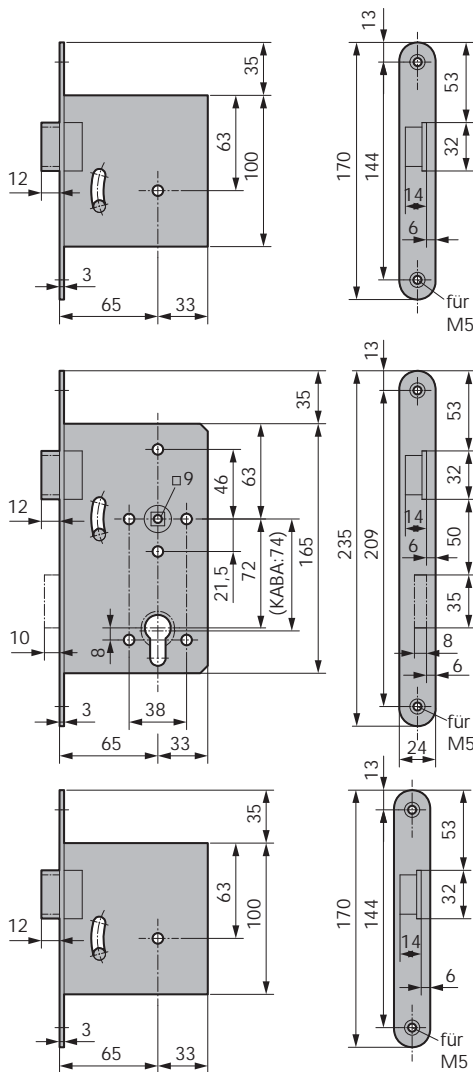


- PZ-vorgerichtet (1-Tour)
- 72 mm Entfernung
- 9 mm Vierkant
- Nuss geteilt
- Falle und Riegel bündig
- rechts/links verwendbar

| Art.-Nr. | Dornmaß | Stulpoberfläche |
|-----------------|---------|--------------------|
| 01.487.6500.010 | 65 | St galv. verzinkt |
| 01.487.6500.426 | 65 | V2A matt gebürstet |

weitere Ausführungen:

01) CH-RZ gelocht



Panik-Dreifallenschloss



- für 1-flügelige Türen
- PZ-vorgerichtet (1-Tour)
- 72 mm Entfernung
- ohne Wechsel
- 9 mm Vierkant
- Nuss geteilt

| Art.-Nr. | Dorn- maß | Rich- tung | Schließ- funktion | Stulpoberfläche |
|-----------------|--------------|---------------|----------------------|--------------------|
| 01.488.6500.426 | 65 | rechts | 1 | V2A matt gebürstet |
| 01.489.6500.426 | 65 | links | 1 | V2A matt gebürstet |
| 01.490.6500.426 | 65 | rechts | 2 | V2A matt gebürstet |
| 01.491.6500.426 | 65 | links | 2 | V2A matt gebürstet |
| 01.492.6500.426 | 65 | rechts | 3 | V2A matt gebürstet |
| 01.493.6500.426 | 65 | links | 3 | V2A matt gebürstet |

weitere Ausführungen:

- 01) CH-RZ gelocht
- 17) Panikfunktion einwärts

Funktion:

1. Schließzwang – Funktion nur mit Falle, ohne Riegel:
 Außen aufschließen, der Außendrücker wird von Leerlauf auf Funktion geschaltet und zieht die Fallen zurück. Der Außendrücker bleibt – solange der Schlüssel steckt – in Funktion. Mit Abziehen des Schlüssels schaltet der Außendrücker auf Leerlauf. Die Tür ist von außen verriegelt. Innen über den Drücker immer zu öffnen. Für Türen an Starkstromanlagen (Trafotüren) = Trafo-Schließzwangfunktion nach DIN 57101, DE 0101. (1-Tour)

2. Umschaltfunktion – Funktion nur mit Falle, ohne Riegel:
 Außen aufschließen, der Außendrücker wird von Leerlauf auf Funktion geschaltet und betätigt die Fallen. Die Tür bleibt jederzeit auch von außen begehbar, bis das Schloss von außen oder innen verriegelt wird. Innen über den Drücker immer zu öffnen. (Nach einer Paniköffnung bleibt der Außendrücker auf Leerlauf geschaltet.)

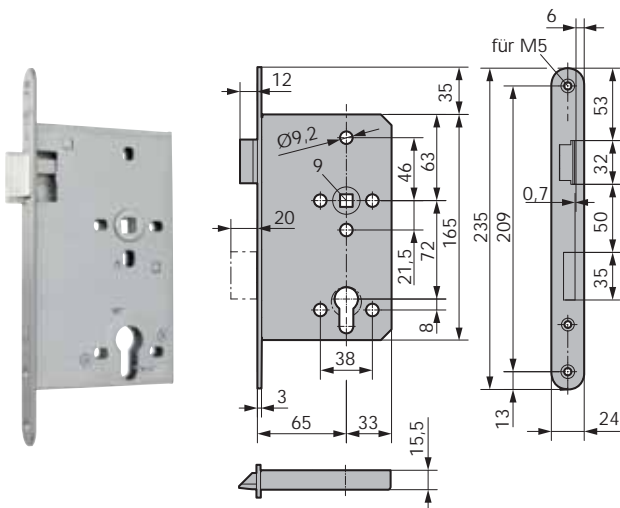
3. Durchgangsfunktion – Funktion mit Falle und Riegel:
 Außen aufschließen. Die Tür ist jederzeit beidseitig begehbar, bis das Schloss von außen oder von innen durch Verschließen des Riegels versperrt wird. Innen über den Drücker immer zu öffnen. (Nach einer Paniköffnung muss das Schloss mit dem Schlüssel verriegelt werden.) (2-Tour)

Beschlag:

Beidseitig Drücker festdrehbar gelagert mit geteiltem 9 mm Drückerstift. Bei FS-Türen ist für die geteilten Drückerstifte eine vom MPA geprüfte, feste Verbindung zwingend erforderlich.

Zubehör:

Verbindungsstange für Dreifallenschloss Seite 40



Panikschloss, Funktion E

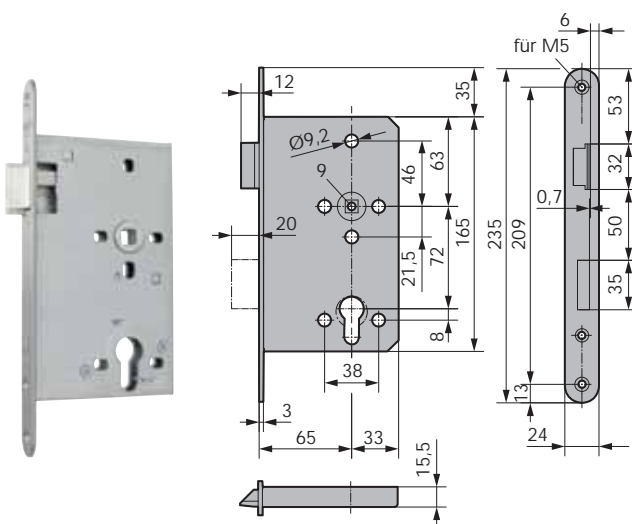


- für 1-flügelige Türen
- PZ-vorgerichtet (2-Tour), Stahlriegel 20 mm ausschließend
- 72 mm Entfernung
- mit Wechsel
- 9 mm Vierkant
- Nuss durchgehend

| Art.-Nr. | Dornmaß | Richtung | Stulpoberfläche |
|-----------------|---------|----------|--------------------|
| 01.508.6500.426 | 65 | rechts | V2A matt gebürstet |
| 01.509.6500.426 | 65 | links | V2A matt gebürstet |

weitere Ausführungen:

- 01) CH-RZ gelocht
- 06) Falle 5 mm vorstehend



Panikschloss, Funktion D

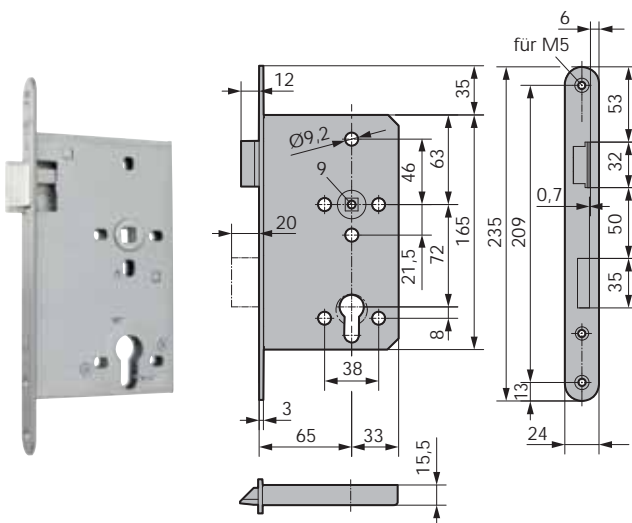


- für 1-flügelige Türen
- PZ-vorgerichtet (2-Tour), Stahlriegel 20 mm ausschließend
- 72 mm Entfernung
- 9 mm Vierkant
- Nuss geteilt

| Art.-Nr. | Dornmaß | Richtung | Stulpoberfläche |
|-----------------|---------|----------|--------------------|
| 01.510.6500.426 | 65 | rechts | V2A matt gebürstet |
| 01.511.6500.426 | 65 | links | V2A matt gebürstet |

weitere Ausführungen:

- 01) CH-RZ gelocht
- 06) Falle 5 mm vorstehend
- 17) Panikfunktion einwärts



Panikschloss, Funktion B



- für 1-flügelige Türen
- PZ-vorgerichtet (2-Tour), Stahlriegel 20 mm ausschließend
- 72 mm Entfernung
- 9 mm Vierkant
- Nuss geteilt

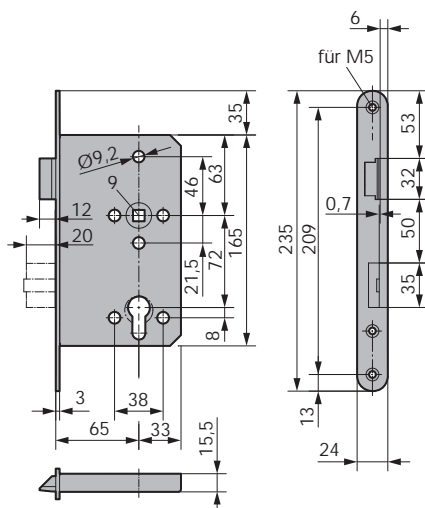
| Art.-Nr. | Dornmaß | Richtung | Stulpoberfläche |
|-----------------|---------|----------|--------------------|
| 01.512.6500.426 | 65 | rechts | V2A matt gebürstet |
| 01.513.6500.426 | 65 | links | V2A matt gebürstet |

weitere Ausführungen:

- 01) CH-RZ gelocht
- 06) Falle 5 mm vorstehend
- 17) Panikfunktion einwärts

Zubehör:

Schließblech Seite 39



Panikschloss, Funktion E

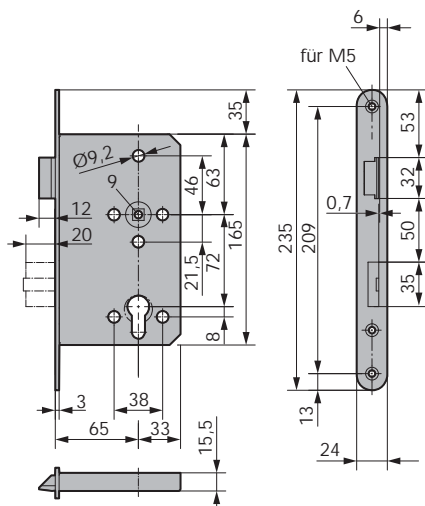


- für 2-flügelige Türen
- PZ-vorgerichtet (2-Tour), Stahlriegel 20 mm ausschließend
- 72 mm Entfernung
- mit Wechsel
- 9 mm Vierkant
- Nuss durchgehend

| Art.-Nr. | Dornmaß | Richtung | Stulpoberfläche |
|-----------------|---------|----------|--------------------|
| 01.516.6500.426 | 65 | rechts | V2A matt gebürstet |
| 01.517.6500.426 | 65 | links | V2A matt gebürstet |

weitere Ausführungen:

- 01) CH-RZ gelocht
- 06) Falle 5 mm vorstehend



Panikschloss, Funktion D

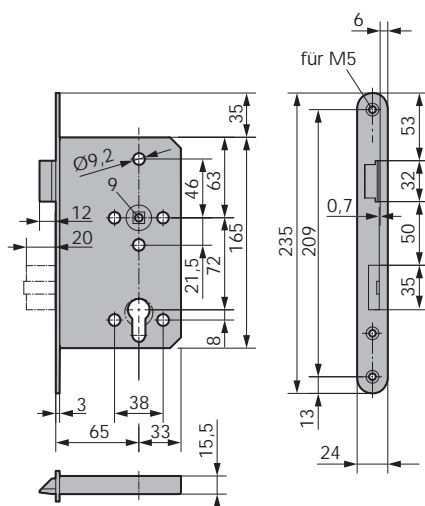


- für 2-flügelige Türen
- PZ-vorgerichtet (2-Tour), Stahlriegel 20 mm ausschließend
- 72 mm Entfernung
- 9 mm Vierkant
- Nuss geteilt

| Art.-Nr. | Dornmaß | Richtung | Stulpoberfläche |
|-----------------|---------|----------|--------------------|
| 01.518.6500.426 | 65 | rechts | V2A matt gebürstet |
| 01.519.6500.426 | 65 | links | V2A matt gebürstet |

weitere Ausführungen:

- 01) CH-RZ gelocht
- 06) Falle 5 mm vorstehend



Panikschloss, Funktion B



- für 2-flügelige Türen
- PZ-vorgerichtet (2-Tour), Stahlriegel 20 mm ausschließend
- 72 mm Entfernung
- 9 mm Vierkant
- Nuss geteilt

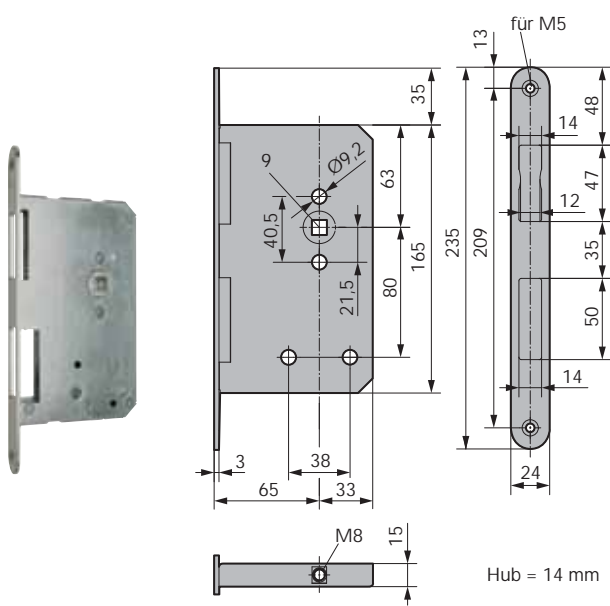
| Art.-Nr. | Dornmaß | Richtung | Stulpoberfläche |
|-----------------|---------|----------|--------------------|
| 01.520.6500.426 | 65 | rechts | V2A matt gebürstet |
| 01.521.6500.426 | 65 | links | V2A matt gebürstet |

weitere Ausführungen:

- 01) CH-RZ gelocht
- 06) Falle 5 mm vorstehend

Zubehör:

Panik-Gegenkasten Seite 19



Panik-Gegenkasten



- für 2-flügelige Türen
- 9 mm Vierkant
- selbsttätig verriegelnd, zur Verwendung mit Schaltschloss
Art.-Nr. 01.141.0000.010
- Anschlüsse Gewinde M8
- rechts/links verwendbar

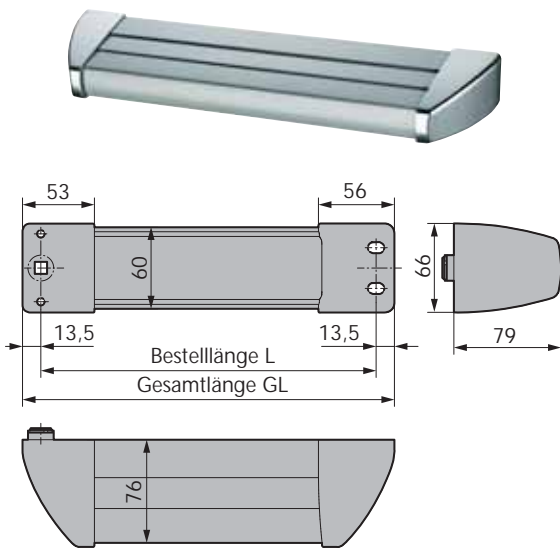
| Art.-Nr. | Dornmaß | Stulpoberfläche |
|-----------------|---------|--------------------|
| 01.536.6500.426 | 65 | V2A matt gebürstet |

weitere Ausführungen:

118) versetzte Stangenanschlüsse 30mm Dorn

Zubehör:

| | |
|-------------------------------|----------|
| Schließmulde | Seite 40 |
| Schaltsschloss | Seite 39 |
| Verriegelungsstück oben | Seite 40 |



Panik-Druckstange PD 79



- 9 mm Vierkant
- rechts/links verwendbar
- zum Selbstanpassen
- inkl. Befestigungsmaterial

für Gehflügel

- Nussdrehwinkel 27°
- Schloss Vollblatt

| Art.-Nr. | Länge | Richtung |
|-----------------|-------------|----------|
| 01.690.1040.--- | 500-649 | rechts |
| 01.690.1050.--- | 650-799 | rechts |
| 01.690.1000.--- | 800-950 | rechts |
| 01.690.1010.--- | 951-1.100 | rechts |
| 01.690.1020.--- | 1.101-1.250 | rechts |
| 01.690.1030.--- | Sonderlänge | rechts |
| 01.691.1040.--- | 500-649 | links |
| 01.691.1050.--- | 650-799 | links |
| 01.691.1000.--- | 800-950 | links |
| 01.691.1010.--- | 951-1.100 | links |
| 01.691.1020.--- | 1.101-1.250 | links |
| 01.691.1030.--- | Sonderlänge | links |

für Standflügel

- Nussdrehwinkel 35°
- Gegenkasten Vollblatt

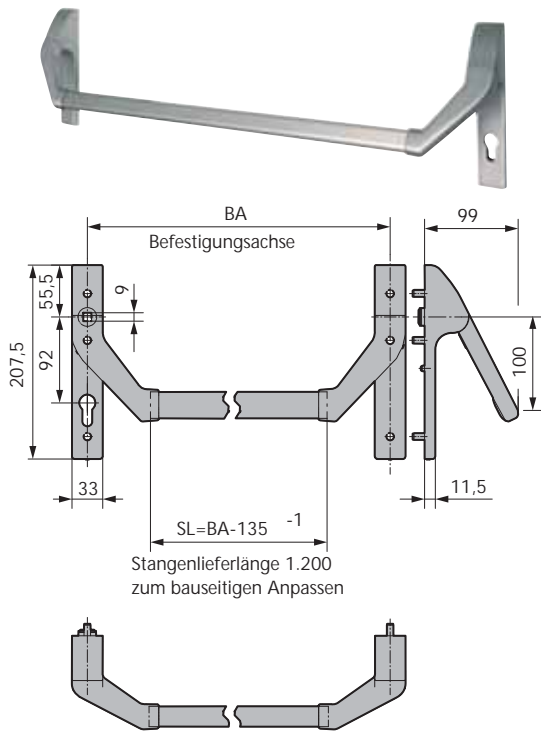
| Art.-Nr. | Länge | Richtung |
|-----------------|-------------|----------|
| 01.692.0040.--- | 500-649 | rechts |
| 01.692.0050.--- | 650-799 | rechts |
| 01.692.0000.--- | 800-950 | rechts |
| 01.692.0010.--- | 951-1.100 | rechts |
| 01.692.0020.--- | 1.101-1.250 | rechts |
| 01.692.0030.--- | Sonderlänge | rechts |
| 01.693.0040.--- | 500-649 | links |
| 01.693.0050.--- | 650-799 | links |
| 01.693.0000.--- | 800-950 | links |
| 01.693.0010.--- | 951-1.100 | links |
| 01.693.0020.--- | 1.101-1.250 | links |
| 01.693.0030.--- | Sonderlänge | links |

weitere Ausführungen:

56) Mikroschalter für die Mitnehmernase des PZ als Impulsgeber für E-Öffner

Lieferbare Oberflächen:

- .112 Al E4/C-0 silberfarbig eloxiert
- .198 Al Edelstahl-Effekt
- .255 Al RAL 9016 verkehrsweiß pulverbeschichtet
- .267 Al RAL 9006 pulverbeschichtet
- .295 Al RAL pulverbeschichtet
- .299 Al in Sonderfarbe pulverbeschichtet



Panik-Stangengriff PS 99



- 9 mm Vierkant
- 72 mm Entfernung
- Stangenlänge 1.200 mm zum Anpassen
- inkl. Befestigungsmaterial

für Gehflügel

- Nussdrehwinkel 27°
- Schloss Vollblatt

| Art.-Nr. | Richtung |
|-----------------|----------|
| 01.680.7210.--- | rechts |
| 01.681.7210.--- | links |

weitere Ausführungen:
01) CH-RZ gelocht

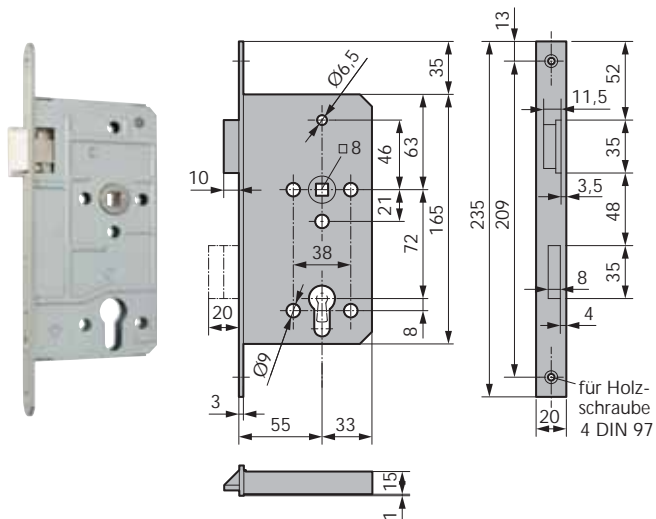
für Standflügel

- Nussdrehwinkel 35°
- Gegenkasten Vollblatt

| Art.-Nr. | Richtung |
|-----------------|----------|
| 01.682.7200.--- | rechts |
| 01.683.7200.--- | links |

Lieferbare Oberflächen:

- .114 Al E6/C-0 silberfarbig eloxiert
- .299 Al in Sonderfarbe pulverbeschichtet
- .426 Edelstahl V2A matt gebürstet



Einsteck-Zimmertürschloss

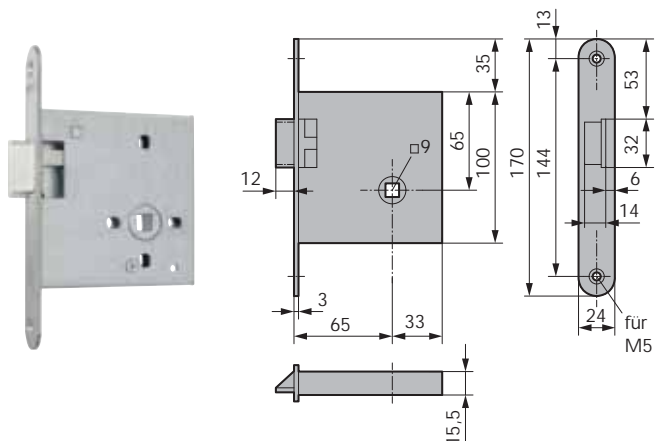
- PZ-vorgerichtet (2-Tour)
- 72 mm Entfernung
- mit Wechsel
- 8 mm Vierkant
- Falle und Riegel bündig

eckige Stulp

| Art.-Nr. | Dornmaß | Richtung | Stulpoberfläche |
|-----------------|---------|----------|---------------------------|
| 01.552.5500.035 | 55 | rechts | St silberfarbig nasslack. |
| 01.553.5500.035 | 55 | links | St silberfarbig nasslack. |

abgerundete Stulp

| Art.-Nr. | Dornmaß | Richtung | Stulpoberfläche |
|-----------------|---------|----------|---------------------------|
| 01.556.5500.035 | 55 | rechts | St silberfarbig nasslack. |
| 01.556.5500.426 | 55 | rechts | V2A matt gebürstet |
| 01.557.5500.035 | 55 | links | St silberfarbig nasslack. |
| 01.557.5500.426 | 55 | links | V2A matt gebürstet |

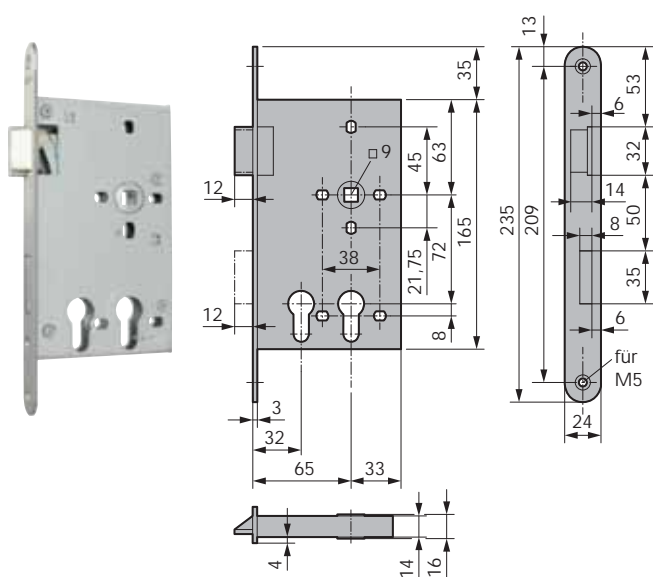


Einsteck-Fallenschloss

- 9 mm Vierkant
- Falle bündig

| Art.-Nr. | Dornmaß | Richtung | Stulpoberfläche |
|-----------------|---------|----------|--------------------|
| 01.564.6500.426 | 65 | rechts | V2A matt gebürstet |
| 01.565.6500.426 | 65 | links | V2A matt gebürstet |

weitere Ausführungen:
06) Falle 5 mm vorstehend

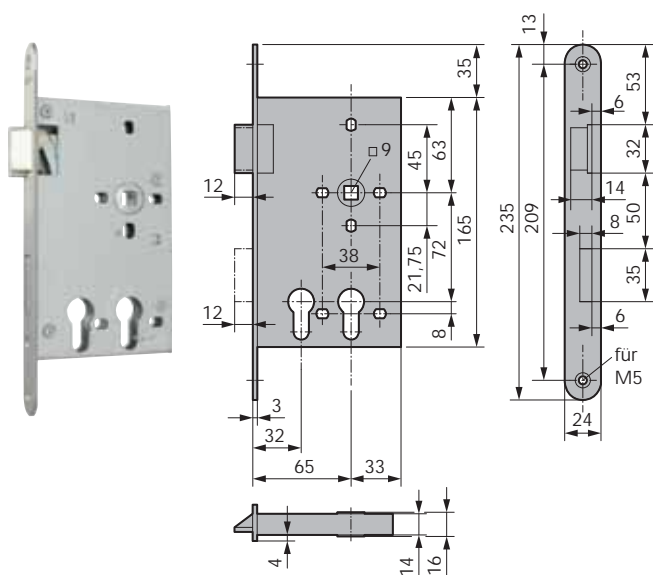


Einsteckschloss für zwei Profilzylinder

- PZ-vorgerichtet (1-Tour)
- 72 mm Entfernung
- mit Wechsel
- 9 mm Vierkant
- Falle und Riegel bündig

| Art.-Nr. | Dornmaß | Richtung | Stulpoberfläche |
|-----------------|---------|----------|--------------------|
| 01.566.6500.426 | 32/65 | rechts | V2A matt gebürstet |
| 01.567.6500.426 | 32/65 | links | V2A matt gebürstet |

Zubehör:
Schließblech Seite 39



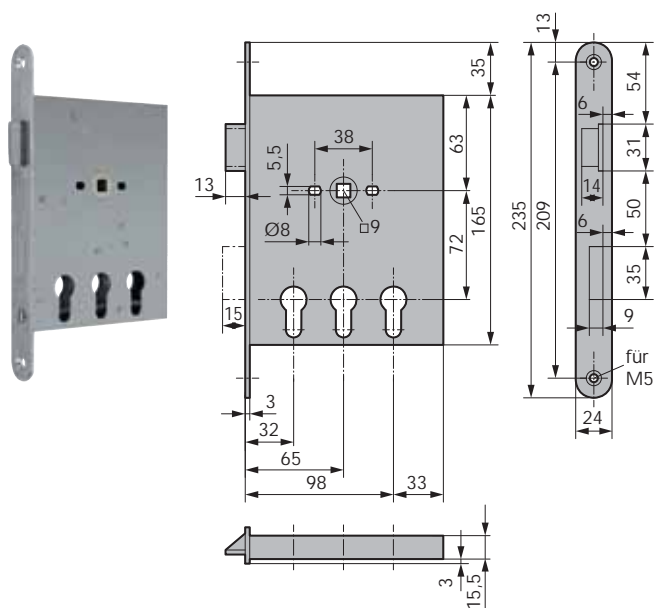
Panikschloss für zwei Profilzylinder

- Schließfunktion E (Trafo-Wechselfunktion)
- PZ-vorgerichtet (1-Tour)
- 72 mm Entfernung
- 9 mm Vierkant
- Nuss durchgehend
- Falle und Riegel bündig



| Art.-Nr. | Dornmaß | Richtung | Stulpoberfläche |
|-----------------|---------|----------|--------------------|
| 01.568.6500.426 | 32/65 | rechts | V2A matt gebürstet |
| 01.569.6500.426 | 32/65 | links | V2A matt gebürstet |

Zubehör:
Schließblech Seite 39

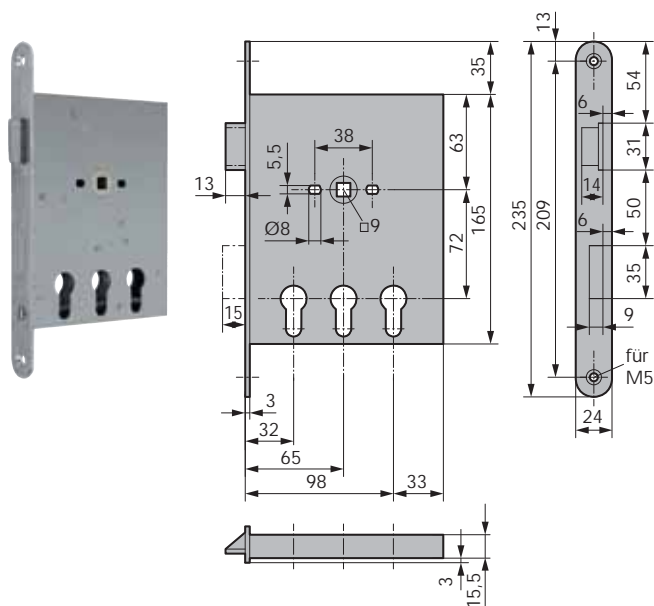


Einsteckschloss für drei Profilzylinder

- PZ-vorgerichtet (1-Tour)
- 72 mm Entfernung
- mit Wechsel
- 9 mm Vierkant
- Falle und Riegel bündig
- inkl. langer Schraube zur Zylinderbefestigung

| Art.-Nr. | Dornmaß | Richtung | Stulpoberfläche |
|-----------------|----------|----------|-------------------|
| 01.570.6500.010 | 32/65/98 | rechts | St galv. verzinkt |
| 01.571.6500.010 | 32/65/98 | links | St galv. verzinkt |

Zubehör:
Schließblech Seite 39



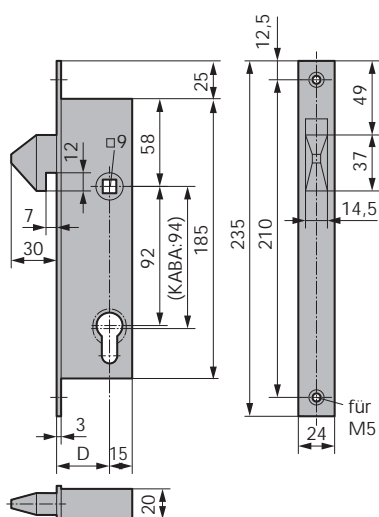
Panikschloss für drei Profilzylinder

- Schließfunktion E (Trafo-Wechselfunktion)
- PZ-vorgerichtet (1-Tour)
- 9 mm Vierkant
- Falle und Riegel bündig
- inkl. langer Schraube zur Zylinderbefestigung



| Art.-Nr. | Dornmaß | Richtung | Stulpoberfläche |
|-----------------|----------|----------|-------------------|
| 01.572.6500.010 | 32/65/98 | rechts | St galv. verzinkt |
| 01.573.6500.010 | 32/65/98 | links | St galv. verzinkt |

Zubehör:
Schließblech Seite 39



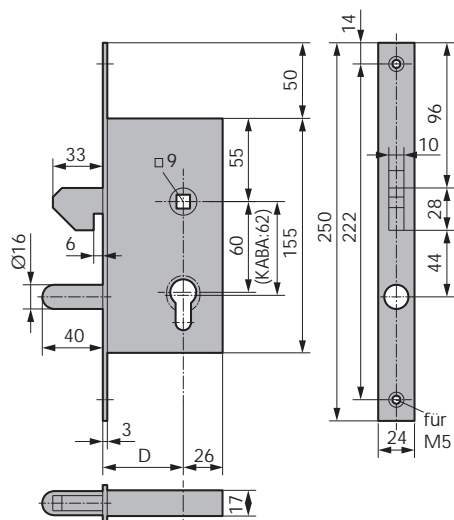
Schiebetorschloss

- PZ-vorgerichtet (1-Tour)
- 92 mm Entfernung
- mit Wechsel
- 9 mm Vierkant

| Art.-Nr. | Dornmaß | Stulpoberfläche |
|-----------------|---------|--------------------|
| 01.600.3500.426 | 35 | V2A matt gebürstet |
| 01.600.4000.426 | 40 | V2A matt gebürstet |

weitere Ausführungen:

- 01) CH-RZ gelocht



Schiebetorschloss

- PZ-vorgerichtet (1-Tour)
- 60 mm Entfernung
- mit Wechsel
- 9 mm Vierkant
- mit Führungsbolzen

| Art.-Nr. | Dornmaß | Stulpoberfläche |
|-----------------|---------|-------------------|
| 01.601.5500.010 | 55 | St galv. verzinkt |
| 01.601.7000.010 | 70 | St galv. verzinkt |
| 01.601.8000.010 | 80 | St galv. verzinkt |

weitere Ausführungen:

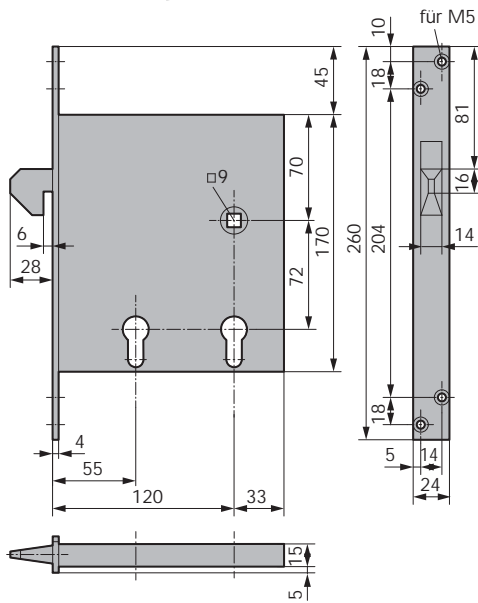
- 01) CH-RZ gelocht



Schiebetorschloss für zwei Profilzylinder

- PZ-vorgerichtet (1-Tour)
- 72 mm Entfernung
- mit Wechsel
- 9 mm Vierkant

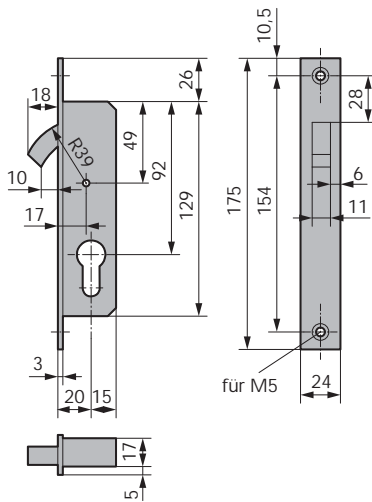
| Art.-Nr. | Dornmaß | Stulpoberfläche |
|-----------------|---------|--------------------|
| 01.602.1200.426 | 55/120 | V2A matt gebürstet |

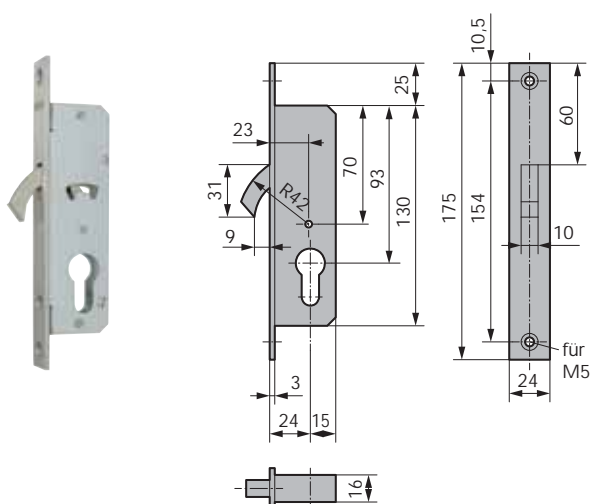


Zirkelriegelschloss

- PZ-vorgerichtet (1-Tour)

| Art.-Nr. | Dornmaß | Stulpoberfläche |
|-----------------|---------|--------------------|
| 01.603.2000.426 | 20 | V2A matt gebürstet |





Zirkelriegelschloss

- PZ-vorgerichtet (1-Tour)

| Art.-Nr. | Dornmaß | Stulpoberfläche |
|-----------------|---------|--------------------|
| 01.604.2400.426 | 24 | V2A matt gebürstet |

Achtung:
Zirkelriegel entgegengesetzt schließend!

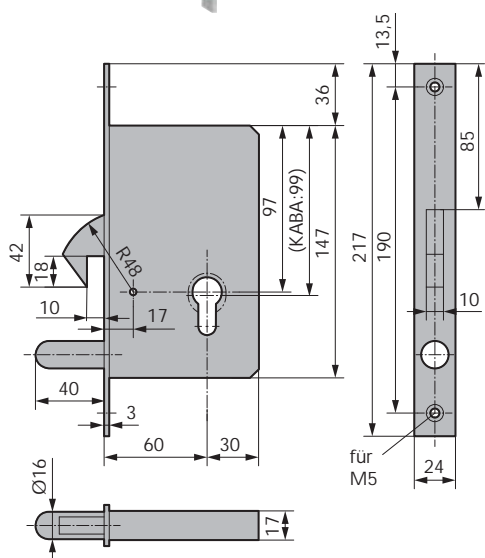


Zirkelriegelschloss mit Führungsbolzen

- PZ-vorgerichtet (1-Tour)

| Art.-Nr. | Dornmaß | Stulpoberfläche |
|-----------------|---------|-------------------|
| 01.605.6000.010 | 60 | St galv. verzinkt |

weitere Ausführungen:
01) CH-RZ gelocht



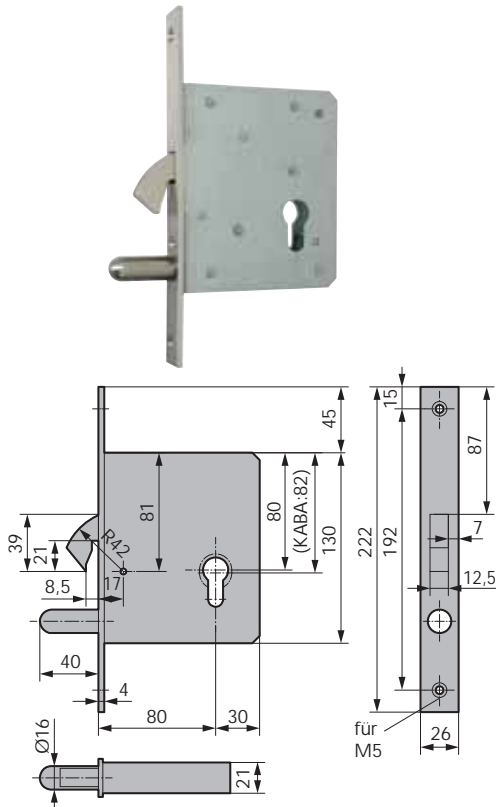
Zirkelriegelschloss mit Führungsbolzen

- PZ-vorgerichtet (1-Tour)

| Art.-Nr. | Dornmaß | Stulpoberfläche |
|-----------------|---------|--------------------|
| 01.606.8000.426 | 80 | V2A matt gebürstet |

weitere Ausführungen:

- 01) CH-RZ gelocht



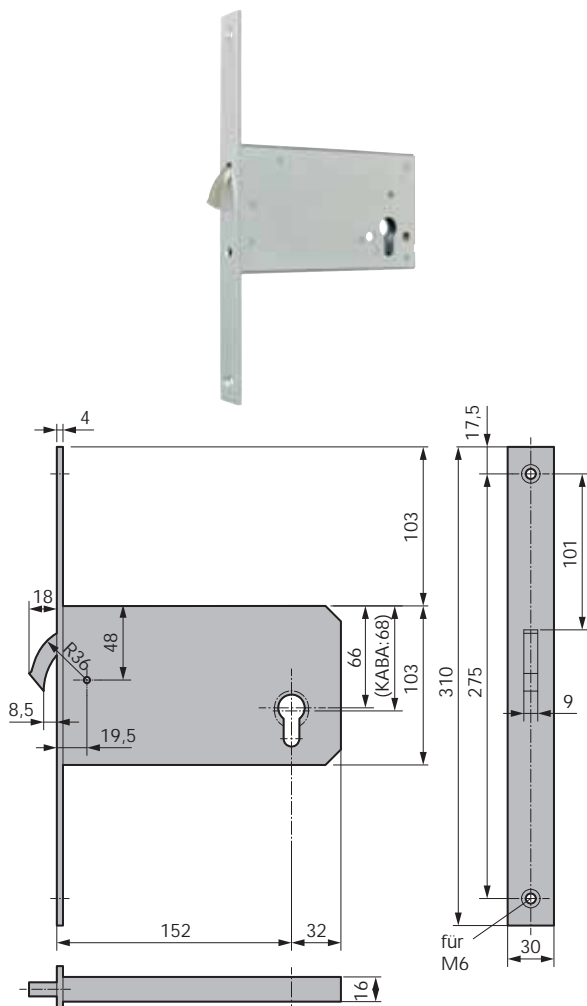
Zirkelriegelschloss für Schiebetore

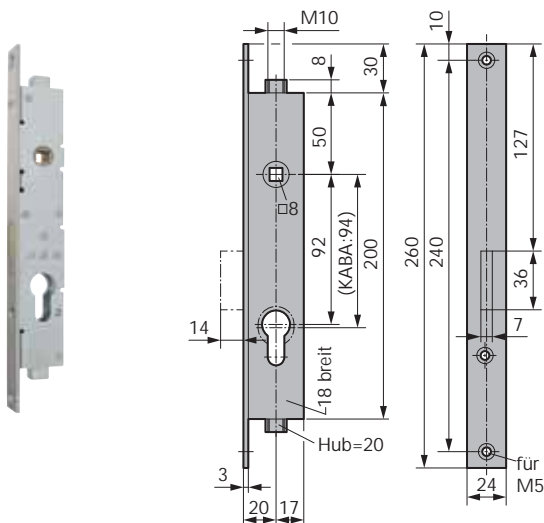
- PZ-vorgerichtet (1-Tour)

| Art.-Nr. | Dornmaß | Stulpoberfläche |
|-----------------|---------|-------------------|
| 01.607.1500.010 | 152 | St galv. verzinkt |

weitere Ausführungen:

- 01) CH-RZ gelocht





Treibriegelschloss

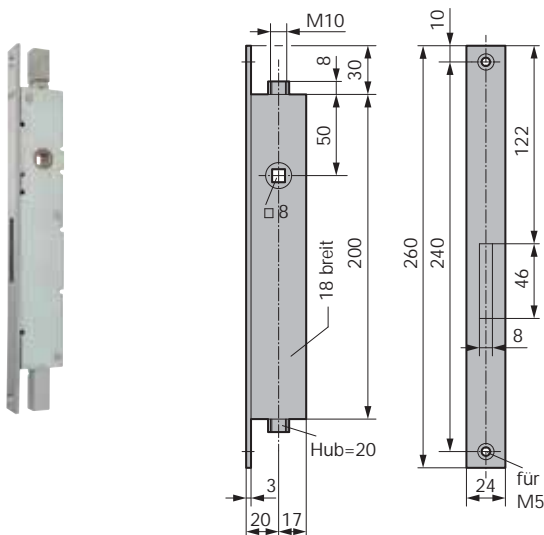
- PZ-vorgerichtet (1-Tour)
- 92 mm Entfernung
- Stangenausschluss über Drücker
- Stangensperre über PZ
- 8 mm Vierkant

| Art.-Nr. | Dornmaß | Stulpoberfläche |
|-----------------|---------|--------------------|
| 01.608.2000.426 | 20 | V2A matt gebürstet |

weitere Ausführungen:
01) CH-RZ gelocht

Zubehör:
Aluminium-Rundstange Seite 30

Achtung:
Bei diesen Türtreibriegelschlössern dürfen nur Aluminium-Rundstangen verwendet werden.



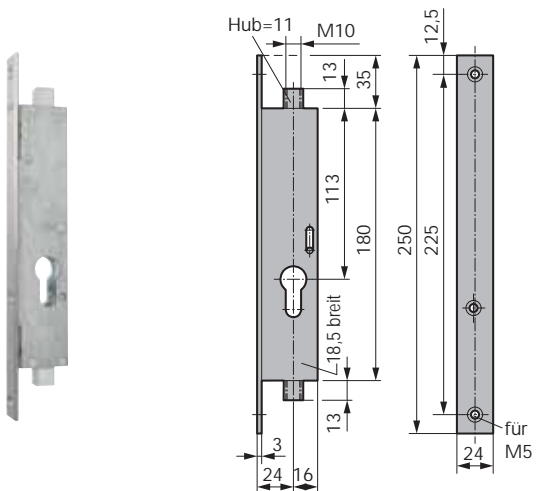
Gegenkasten

- Stangenausschluss über Drücker
- Stangensperre über Riegel des Treibriegelschlösses
- passend zum Treibriegelschloss Art.-Nr. 01.608.2000.426
- 8 mm Vierkant

| Art.-Nr. | Dornmaß | Stulpoberfläche |
|-----------------|---------|--------------------|
| 01.609.2000.426 | 20 | V2A matt gebürstet |

Zubehör:
Aluminium-Rundstange Seite 30

Achtung:
Bei diesen Gegenkästen dürfen nur Aluminium-Rundstangen verwendet werden.



Treibriegelschloss

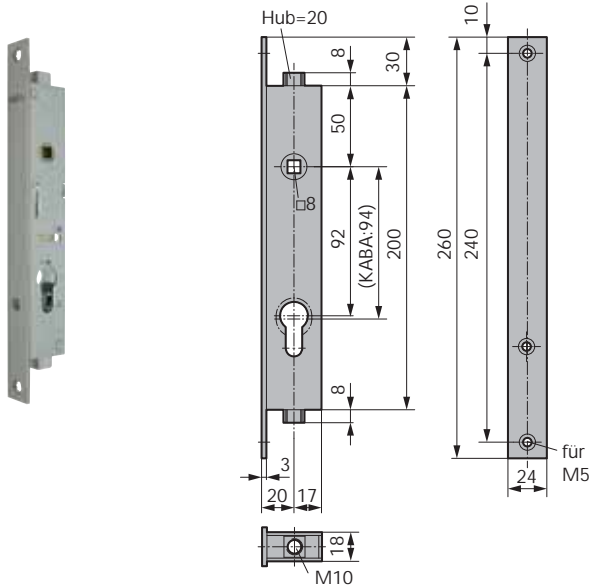
- PZ-vorgerichtet (1-Tour)
- Stangenausschluss über PZ

| Art.-Nr. | Dornmaß | Stulpoberfläche |
|-----------------|---------|--------------------|
| 01.610.2400.426 | 24 | V2A matt gebürstet |

weitere Ausführungen:
01) CH-RZ gelocht

Zubehör:
Aluminium-Rundstange Seite 30

Achtung:
Bei diesen Türtreibriegelschlössern dürfen nur Aluminium-Rundstangen verwendet werden.



Türtriebriegelschloss

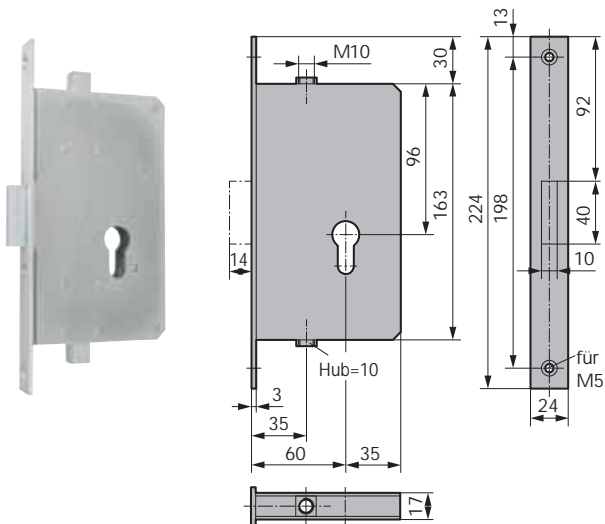
- PZ-vorgerichtet (1-Tour)
- 92 mm Entfernung
- Stängenausschluss über Drücker
- Stangensperre über PZ
- 8 mm Vierkant

| Art.-Nr. | Dornmaß | Stulpoberfläche |
|-----------------|---------|--------------------|
| 01.611.2000.426 | 20 | V2A matt gebürstet |

weitere Ausführungen:
01) CH-RZ gelocht

Zubehör:
Aluminium-Rundstange Seite 30

Achtung:
Bei diesen Türtriebriegelschlössern dürfen nur Aluminium-Rundstangen verwendet werden.



Türtriebriegelschloss

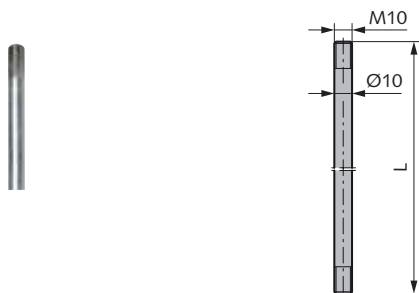
- PZ-vorgerichtet (1-Tour)
- Stangen- und Riegelausschluss über PZ

| Art.-Nr. | Dornmaß | Stulpoberfläche |
|-----------------|---------|-------------------|
| 01.612.6000.010 | 60 | St galv. verzinkt |

weitere Ausführungen:
01) CH-RZ gelocht

Zubehör:
Aluminium-Rundstange Seite 30

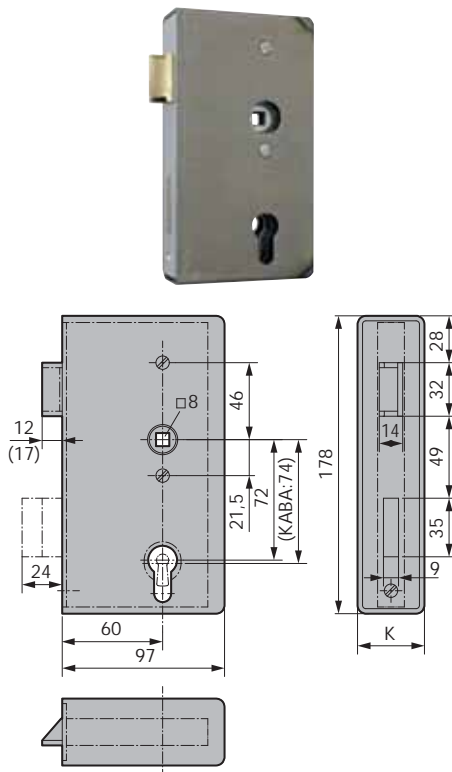
Achtung:
Bei diesen Türtriebriegelschlössern dürfen nur Aluminium-Rundstangen verwendet werden.



Rundstange

- 10 mm Durchmesser
- beiderseits mit Gewinde M10

| Art.-Nr. | Länge | Material/Oberfläche |
|-----------------|-------|--------------------------|
| 07.210.2000.105 | 2.000 | Al blank |
| 07.210.2000.114 | 2.000 | Al E6/C-0 silberf. elox. |
| 07.210.2500.105 | 2.500 | Al blank |
| 07.210.2500.114 | 2.500 | Al E6/C-0 silberf. elox. |



Gittertorschloss

- PZ-vorgerichtet (2-Tour)
- 72 mm Entfernung
- mit Wechsel
- 8 mm Vierkant
- Falle und Riegel bündig
- Falle rechts/links drehbar
- Falle und Riegel aus Messing
- Dornmaß 60 mm
- Wandstärke des Kastens 2,5 mm

Mit:

- Kunststoff-Drückerführungen
- Größe a) innen mit 18,2 mm Lochdurchmesser für Aluminium-Drücker
- Größe b) innen mit 19,2 mm Lochdurchmesser für geschmiedete und gusseiserne Drücker

Gehäuse eisenblank und Stulp Stahl galv. verzinkt

| Art.-Nr. | Richtung | Kastenstärke |
|-----------------|----------|--------------|
| 01.616.3000.010 | rechts | 30 |
| 01.616.3400.010 | rechts | 34 |
| 01.616.4000.010 | rechts | 40 |
| 01.616.5000.010 | rechts | 50 |
| 01.616.6000.010 | rechts | 60 |
| 01.617.3000.010 | links | 30 |
| 01.617.3400.010 | links | 34 |
| 01.617.4000.010 | links | 40 |
| 01.617.5000.010 | links | 50 |
| 01.617.6000.010 | links | 60 |

weitere Ausführungen:

- 01) CH-RZ gelocht
- 02) Falle + Riegel 5 mm vorstehend

Gehäuse und Stulp Edelstahl V2A matt gebürstet

| Art.-Nr. | Richtung | Kastenstärke |
|-----------------|----------|--------------|
| 01.616.4000.426 | rechts | 40 |
| 01.617.4000.426 | links | 40 |

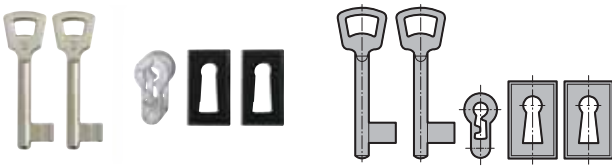
weitere Ausführungen:

- 01) CH-RZ gelocht
- 02) Falle + Riegel 5 mm vorstehend

Hinweis:

Wechseln der DIN-Richtung:

1. Falle mit Schraubendreher durch Öffnung in Schlossdecke aus der Stulp drücken.
2. Fallenkopf um 180° drehen.
3. Falle dann wieder in das Schloss einrasten lassen..



Zubehör-Set (Buntbart)

Set besteht aus:

- 1 Einsatzstück
- 1 Befestigungsschraube M5 x 8 mm
- 2 Buntbart-Schlüsseln
- 2 Kunststoff-Abdeckrosetten

| Art.-Nr. | Material/Oberfläche |
|-----------------|---------------------|
| 01.618.0000.705 | GD-Zn roh |

Loser Schlosseinsatz passend zum Gittertorschloss

- ohne Kasten

Stulp, Stahl galv. verzinkt

| Art.-Nr. | Richtung | für Kastenstärke |
|-----------------|----------|------------------|
| 01.620.3000.010 | rechts | 30 |
| 01.620.3400.010 | rechts | 34 |
| 01.620.4000.010 | rechts | 40 |
| 01.620.5000.010 | rechts | 50 |
| 01.620.6000.010 | rechts | 60 |
| 01.621.3000.010 | links | 30 |
| 01.621.3400.010 | links | 34 |
| 01.621.4000.010 | links | 40 |
| 01.621.5000.010 | links | 50 |
| 01.621.6000.010 | links | 60 |

weitere Ausführungen:

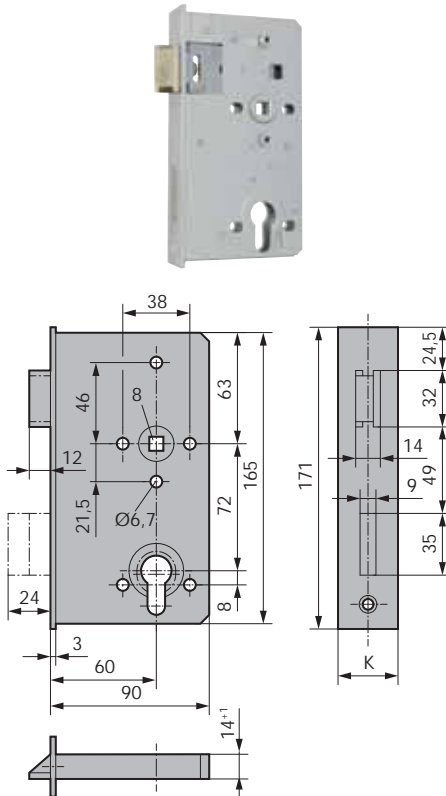
- 01) CH-RZ gelocht
- 02) Falle + Riegel 5 mm vorstehend

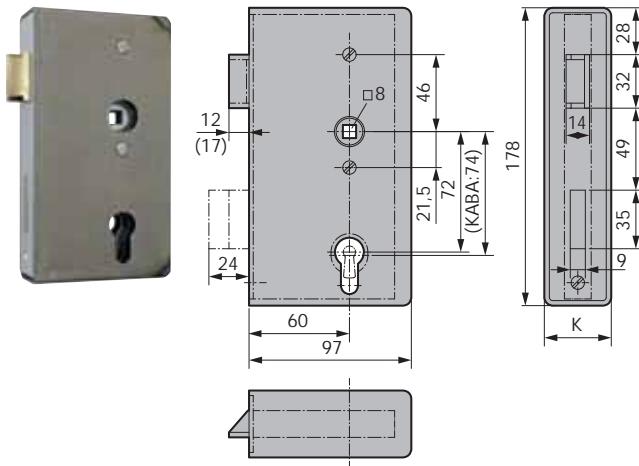
Stulp, Edelstahl V2A matt gebürstet

| Art.-Nr. | Richtung | für Kastenstärke |
|-----------------|----------|------------------|
| 01.620.4000.426 | rechts | 40 |
| 01.621.4000.426 | links | 40 |

weitere Ausführungen:

- 01) CH-RZ gelocht
- 02) Falle + Riegel 5 mm vorstehend





Panik-Gittertorschloss, Funktion E



- PZ-vorgerichtet (2-Tour)
- 72 mm Entfernung
- 8 mm Vierkant
- Falle und Riegel bündig
- Falle und Riegel verzinkt
- Dornmaß 60 mm
- Wandstärke des Kastens 3 mm
- Gehäuse eisenblank

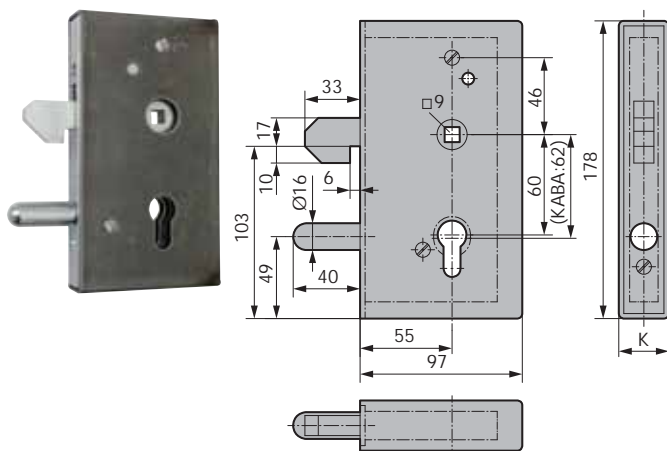
Mit:

- Kunststoff-Drückerführungen
- Größe a) innen mit 18,2 mm Lochdurchmesser für Aluminium-Drücker
- Größe b) innen mit 19,2 mm Lochdurchmesser für geschmiedete und gusseiserne Drücker

| Art.-Nr. | Richtung | Kastenstärke | Stulpoberfläche |
|-----------------|----------|--------------|-------------------|
| 01.622.3000.010 | rechts | 30 | St galv. verzinkt |
| 01.622.4000.010 | rechts | 40 | St galv. verzinkt |
| 01.623.3000.010 | links | 30 | St galv. verzinkt |
| 01.623.4000.010 | links | 40 | St galv. verzinkt |

weitere Ausführungen:

- 01) CH-RZ gelocht
- 02) Falle + Riegel 5 mm vorstehend



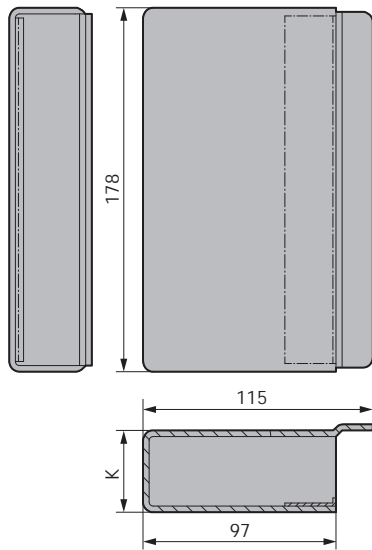
Schiebetorschloss für Gittertore

- PZ-vorgerichtet (1-Tour)
- 60 mm Entfernung
- 9 mm Vierkant
- mit Wechsel
- Dornmaß 55 mm
- Gehäuse eisenblank

| Art.-Nr. | Kastenstärke | Stulpoberfläche |
|-----------------|--------------|-------------------|
| 01.626.3000.010 | 30 | St galv. verzinkt |
| 01.626.3400.010 | 34 | St galv. verzinkt |
| 01.626.4000.010 | 40 | St galv. verzinkt |

weitere Ausführungen:

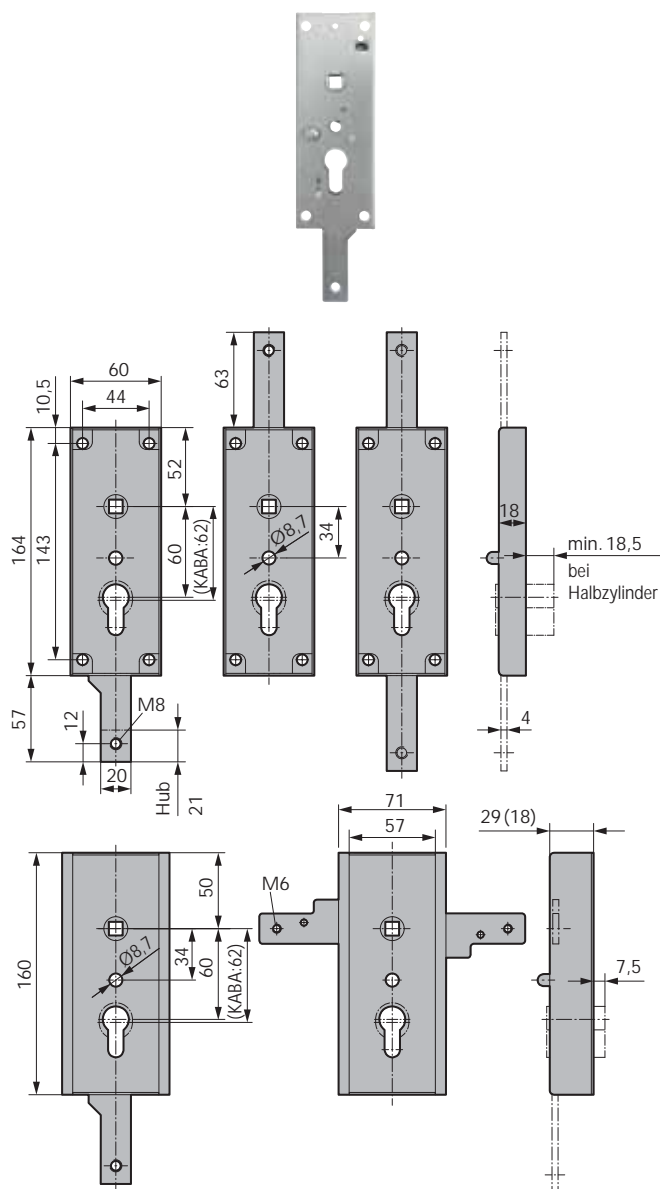
- 01) CH-RZ gelocht



Gegenkasten

- rechts/links verwendbar

| Art.-Nr. | Kastenstärke | Material/Oberfläche |
|-----------------|--------------|---------------------|
| 01.634.3000.005 | 30 | St blank |
| 01.634.3400.005 | 34 | St blank |
| 01.634.4000.005 | 40 | St blank |



Schwingtorschloss

- PZ-vorgerichtet (1-Tour)
- 60 mm Entfernung
- 9 mm Vierkant
- Entriegelungsdorn auf Kasten-Rückseite
- St galv. verzinkt

| Art.-Nr. | Kastenstärke | Ausführung |
|-----------------|--------------|---|
| 01.650.0000.010 | 18 | nach unten wirkend, federnd, selbstverriegelnd |
| 01.651.0000.010 | 18 | nach unten wirkend, nicht federnd, bei waagerechter Verriegelung Olivenstellung selbstständig verriegelnd |
| 01.652.0000.010 | 18 | nach oben wirkend, nicht federnd, bei waagerechter Verriegelung Olivenstellung selbstständig verriegelnd |
| 01.653.0000.010 | 18 | nach oben und unten wirkend, nicht federnd |
| 01.654.0000.010 | 29 | nach unten wirkend, federnd, selbstverriegelnd |
| 01.655.0000.010 | 29 | beidseitig horizontal wirkend, nicht federnd |
| 01.656.0000.010 | 18 | beidseitig horizontal wirkend, nicht federnd |

weitere Ausführungen:

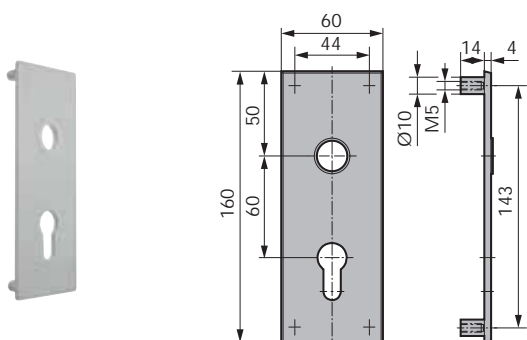
- 01) CH-RZ gelocht
- 26) mit feststellbarer Entriegelung
- 39) federnde Stange/n selbstverriegelnd ohne Tagesriegel
- 40) federnde Stange/n mit Tagesriegel-keine Selbstverriegelung
- 41) nicht federnde Stange mit Tagesriegel-keine Selbstverriegelung

Achtung:

Ausführungen 39) und 40) nur für Schwingtorschlösser Art.-Nr.: 01.653/655/656.0000.010.

Ausführung 41) nur für das Schwingtorschloss Art.-Nr. 01.654.0000.016 und 01.652.0000.010.

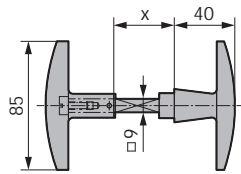
Langschild



| Art.-Nr. | Material/Oberfläche |
|-----------------|--------------------------|
| 01.657.0000.114 | Al E6/C-0 silberf. elox. |

Hinweis:

Passend zur Olivengarnitur Art.-Nr. 01.658.0000.114 und 01.659.0000.565.



Olivengarnitur

- 9 mm Vierkantschraubstift

außen: E6/C0 eloxierte Aluminium-Stiftolive
innen: schwarze Kunststoff-Locholive

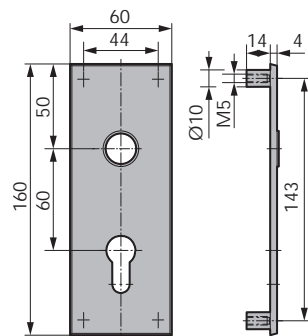
Art.-Nr.

01.658.0000.114

außen und innen: schwarze Kunststoffolive

Art.-Nr.

01.659.0000.565



Langschild

Art.-Nr.

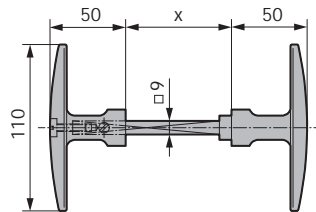
01.660.0000.114

Material/Oberfläche

Al E6/C-0 silberf. elox.

Hinweis:

Passend zur Olivengarnitur Art.-Nr. 01.661.7000.114

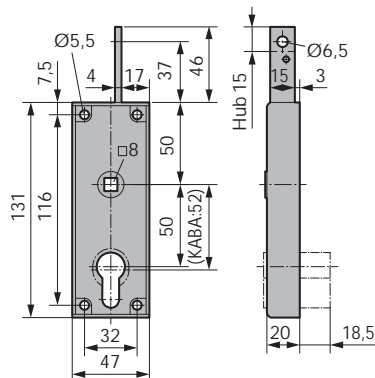


Olivengarnitur

- 9 mm Vierkantschraubstift
- Stiftlänge für 70 mm Torstärke
- außen: E6/C0 eloxierte Aluminium-Stiftolive
- innen: silberfarbig lackierte Aluminium-Locholive

Art.-Nr.

01.661.7000.114



Schwingtorschloss

- PZ-vorgerichtet (1-Tour)
- 50 mm Entfernung
- 8 mm Vierkant

Art.-Nr.

01.662.0000.010

Kasten-
stärke

20

Ausführung

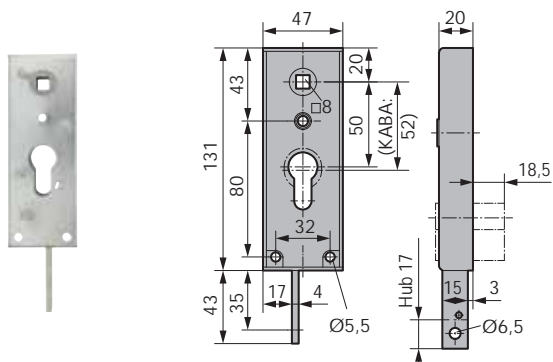
nach oben wir-
kende, federnde
Stange

Material/Oberfläche

St galv. verzinkt

weitere Ausführungen:

01) CH-RZ gelocht



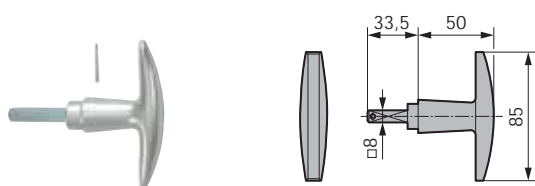
Schwingtorschloss

- PZ-vorgerichtet (1-Tour)
- 50 mm Entfernung
- 8 mm Vierkant

| Art.-Nr. | Kastenstärke | Ausführung | Material/Oberfläche |
|-----------------|--------------|--------------------------------------|---------------------|
| 01.663.0000.010 | 20 | nach unten wirkende, federnde Stange | St galv. verzinkt |

weitere Ausführungen:

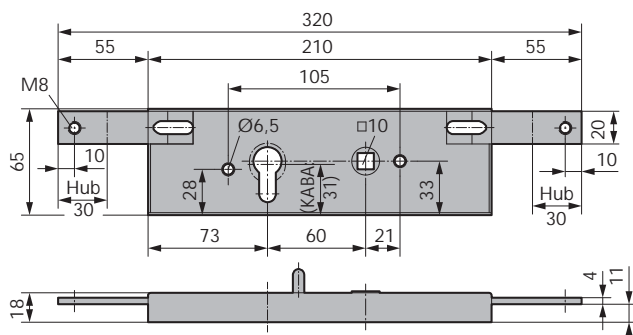
01) CH-RZ gelocht



Stiftolive

- 8 mm Vierkantstift mit lose beigefügtem Kerbstift

| Art.-Nr. | Material/Oberfläche |
|-----------------|--------------------------|
| 01.665.0000.114 | Al E6/C-0 silberf. elox. |



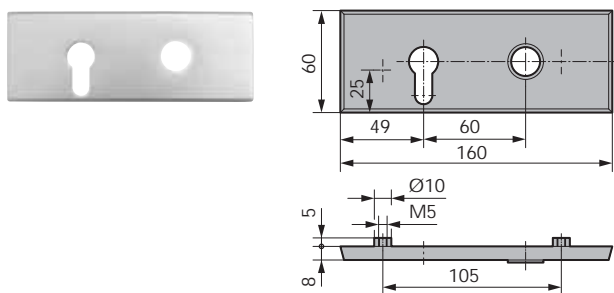
Schwingtorschloss

- PZ-vorgerichtet (1-Tour)
- 60 mm Entfernung
- 10 mm Vierkant
- Entriegelungsdorn auf Kasten-Rückseite

| Art.-Nr. | Kastenstärke | Ausführung | Material/Oberfläche |
|-----------------|--------------|---|---------------------|
| 01.666.0000.010 | 18 | beid. Horizontal verriegelnd, Stangen nicht federnd | St galv. verzinkt |

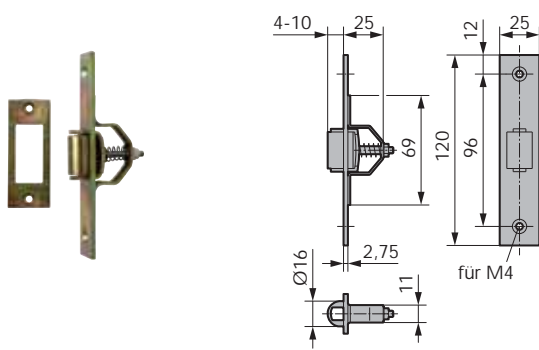
weitere Ausführungen:

01) CH-RZ gelocht



Langschild

| Art.-Nr. | Material/Oberfläche |
|-----------------|--------------------------|
| 01.667.0000.114 | Al E6/C-0 silberf. elox. |



Türschnapper

- Rollfalle verstellbar
- mit Schließblech

Art.-Nr.
01.670.0000.010

Stulpoberfläche
St galv. verzinkt

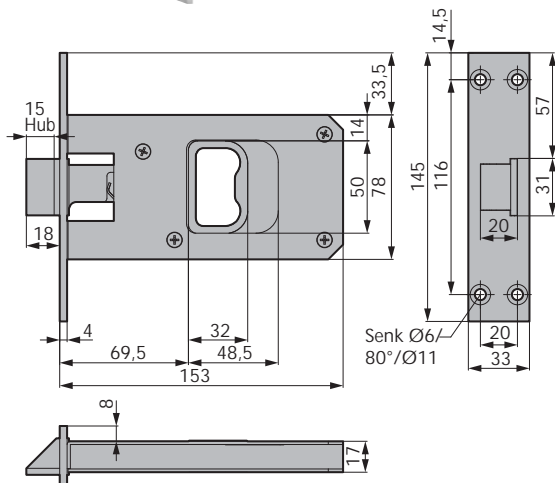


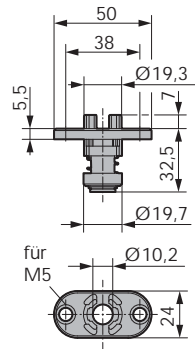
Fallenschloss für Pferdeboxen

- Falle bündig
- rechts/links verwendbar
- Öffnungsschieber und Falle aus Messing, vernickelt

Art.-Nr.
01.671.0000.426

Stulpoberfläche
V2A matt gebürstet



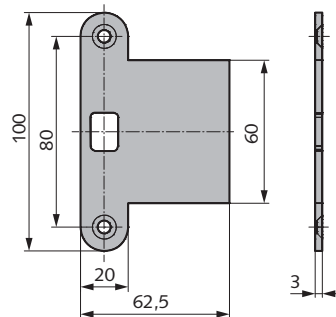


Schaltschloss

- für Standflügelverriegelungen
- rechts/links verwenden

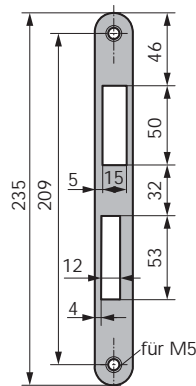


| Art.-Nr. | Dornmaß | Material/Oberfläche |
|-----------------|----------|---------------------|
| 01.141.0000.010 | variabel | St galv. verzinkt |



Lappenschließblech

| Art.-Nr. | Material/Oberfläche |
|-----------------|---------------------|
| 01.819.2400.426 | V2A matt gebürstet |

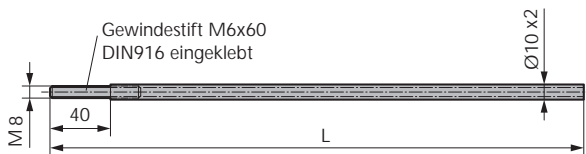


Schließblech

- Flachmaterial
- rechts/links verwendbar



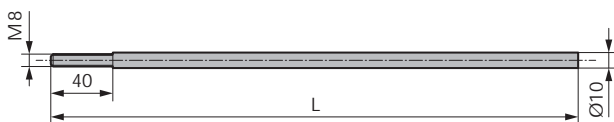
| Art.-Nr. | Größe | Material/Oberfläche |
|-----------------|--------|---------------------|
| 01.815.2400.010 | 24 x 3 | St galv. verzinkt |
| 01.815.2400.426 | 24 x 3 | V2A matt gebürstet |



Treibstange (Rohr)

- für oben
- mit Gewinde M8 x 40 mm

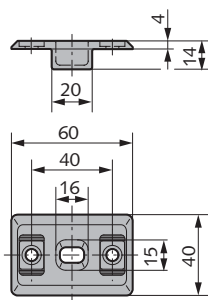
| Art.-Nr. | Länge | Material/Oberfläche |
|-----------------|-------|---------------------|
| 01.826.1000.010 | 1.000 | St galv. verzinkt |
| 01.826.1500.010 | 1.500 | St galv. verzinkt |



Treibstange

- für unten

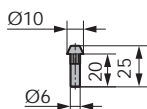
| Art.-Nr. | Länge | Material/Oberfläche |
|-----------------|-------|---------------------|
| 01.827.1000.010 | 1.000 | St galv. verzinkt |
| 01.827.1500.010 | 1.500 | St galv. verzinkt |



Schließmulde

- mit Rastplatten
- +/-2,5 mm verstellbar

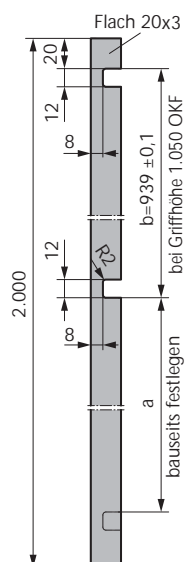
Art.-Nr. 01.830.0000.426 Material/Oberfläche V2A matt gebürstet



Verriegelungsstück oben

- 10 mm Kopfdurchmesser

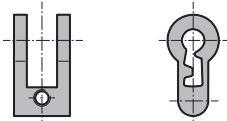
Art.-Nr. 01.832.1000.010 Material/Oberfläche St galv. verzinkt



Verbindungsstange für Dreifallenschloss

- Flachmaterial 20x3 mm

Art.-Nr. 01.835.2000.010 Material/Oberfläche St galv. verzinkt



Buntbart-Einsatz

- Druckguss-Einsatz
- Befestigungsschraube M5x80 mm

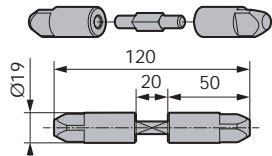
Art.-Nr. 01.840.0000.705 Material/Oberfläche GD-Zn roh



Buntbart-Schlüssel

- passend zum Buntbart-Einsatz

Art.-Nr. 01.841.0000.025 Material/Oberfläche St matt vernickelt



Drückereinsatz für Feuerwehr-Dreikant

- Verbindungsachse 8 mm Vierkant
- Dreikant-Zapfen 50 mm lang

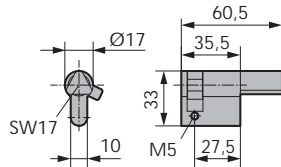
Art.-Nr. 01.843.0000.405 Material/Oberfläche V2A blank



Feuerwehr-Dreikantschlüssel

- nach DIN 3222

| Art.-Nr. | Material/Oberfläche |
|-----------------|---------------------|
| 01.844.0000.605 | GTW roh |



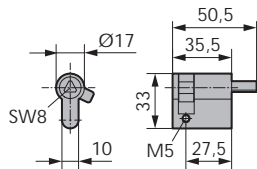
Profil-Halbzylinder für Feuerwehr-Dreikant

- Grundkörper 35,5 mm lang
- Dreikantvorstand 25 mm
- mit Befestigungsschraube M5 x 40 mm

| Art.-Nr. | Material/Oberfläche |
|-----------------|---------------------|
| 01.845.0000.305 | Ms blank |

Zubehör:

Dreikantschlüssel Art.-Nr. 01.844.0000.605..... Seite 41



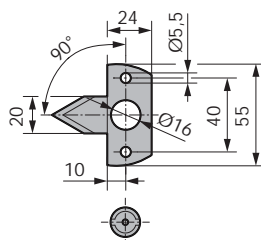
Profil-Halbzylinder mit Dreikant

- Grundkörper 35,5 mm lang
- Dreikantvorstand 25 mm
- mit Befestigungsschraube M5 x 40 mm
- 8 mm Dreikant-Dorn

| Art.-Nr. | Material/Oberfläche |
|-----------------|---------------------|
| 01.846.0000.305 | Ms blank |

Zubehör:

Dornschlüssel für 8 mm Dreikant ab Seite 44



mit 3mm Ø Nussstift für Niederspannung



mit 5mm Ø Nussstift für Hochspannung



mit 5mm Ø Nussstift für Hochspannung



7mm 4kt.-Dorn, 10mm vorstehend



8mm 4kt.-Dorn, 4mm vorstehend



8mm 4kt.-Dorn, 10mm vorstehend



mit 8mm 3kt.-Dorn, 4mm vorstehend

Drehriegel mit gerader Zunge

mit 3 mm Ø Nussstift für Niederspannung

| Art.-Nr. | Zylinderlänge | Material/Oberfläche |
|-----------------|---------------|---------------------|
| 01.922.0018.010 | 55 | St galv. verzinkt |
| 01.923.0018.010 | 55 | St galv. verzinkt |

mit 5 mm Ø Nussstift für Hochspannung

| Art.-Nr. | Zylinderlänge | Material/Oberfläche |
|-----------------|---------------|---------------------|
| 01.922.0019.010 | 55 | St galv. verzinkt |
| 01.923.0019.010 | 55 | St galv. verzinkt |

mit 5 mm Ø Nussstift und federndem Staubverschluss

| Art.-Nr. | Zylinderlänge | Material/Oberfläche |
|-----------------|---------------|---------------------|
| 01.922.0020.010 | 55 | St galv. verzinkt |
| 01.923.0020.010 | 55 | St galv. verzinkt |

mit 7 mm Vierkant-Dorn, 10 mm vorstehend

| Art.-Nr. | Zylinderlänge | Material/Oberfläche |
|-----------------|---------------|---------------------|
| 01.922.0022.010 | 55 | St galv. verzinkt |
| 01.923.0022.010 | 55 | St galv. verzinkt |

mit 8 mm Vierkant-Dorn, 4 mm vorstehend

| Art.-Nr. | Zylinderlänge | Material/Oberfläche |
|-----------------|---------------|---------------------|
| 01.922.0023.010 | 55 | St galv. verzinkt |
| 01.923.0023.010 | 55 | St galv. verzinkt |
| 01.922.0032.405 | 55 | V2A blank |
| 01.923.0032.405 | 55 | V2A blank |

mit 8 mm Vierkant-Dorn, 10 mm vorstehend

| Art.-Nr. | Zylinderlänge | Material/Oberfläche |
|-----------------|---------------|---------------------|
| 01.922.0024.010 | 55 | St galv. verzinkt |
| 01.923.0024.010 | 55 | St galv. verzinkt |

mit 8 mm Dreikant-Dorn, 4 mm vorstehend

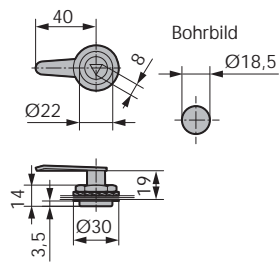
| Art.-Nr. | Zylinderlänge | Material/Oberfläche |
|-----------------|---------------|---------------------|
| 01.922.0025.010 | 55 | St galv. verzinkt |
| 01.923.0025.010 | 55 | St galv. verzinkt |

Hinweis:

Durch Wechseln der Anschlagsscheibe ist eine Umstellung von rechts auf links möglich.

Zubehör:

Dornschlüssel ab Seite 44



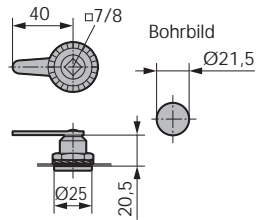
Drehriegel mit 8 mm Dreikant-Dorn

- mit gerader Zunge (Stahl galv. verzinkt)

| Art.-Nr. | Betätigungsart | Oberfläche äußerer Ring |
|-----------------|----------------|-------------------------|
| 01.924.0008.010 | 8 mm 3kt.-Dorn | St galv. verzinkt |
| 01.924.0008.774 | 8 mm 3kt.-Dorn | GD-Zn glanzverchromt |

Zubehör:

Dorn-/Steck-/Bauschlüssel ab Seite 45



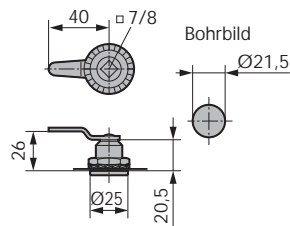
Drehriegel mit 7 und 8 mm Vierkant-Dorn

- mit gerader Zunge (Stahl galv. verzinkt)

| Art.-Nr. | Betätigungsart | Oberfläche äußerer Ring |
|-----------------|----------------|-------------------------|
| 01.925.0007.010 | 7 mm 4kt.-Dorn | St galv. verzinkt |
| 01.925.0007.774 | 7 mm 4kt.-Dorn | GD-Zn glanzverchromt |
| 01.925.0008.010 | 8 mm 4kt.-Dorn | St galv. verzinkt |
| 01.925.0008.774 | 8 mm 4kt.-Dorn | GD-Zn glanzverchromt |

Zubehör:

Dorn-/Steck-/Bauschlüssel ab Seite 45



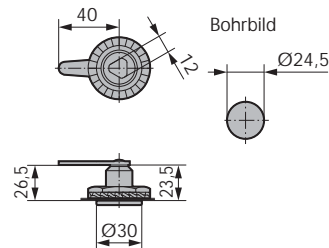
Drehriegel mit 7 und 8 mm Vierkant-Dorn

- mit gekröpfter Zunge (Stahl galv. verzinkt)

| Art.-Nr. | Betätigungsart | Oberfläche äußerer Ring |
|-----------------|----------------|-------------------------|
| 01.925.1007.010 | 7 mm 4kt.-Dorn | St galv. verzinkt |
| 01.925.1007.774 | 7 mm 4kt.-Dorn | GD-Zn glanzverchromt |
| 01.925.1008.010 | 8 mm 4kt.-Dorn | St galv. verzinkt |
| 01.925.1008.774 | 8 mm 4kt.-Dorn | GD-Zn glanzverchromt |

Zubehör:

Dorn-/Steck-/Bauschlüssel ab Seite 45



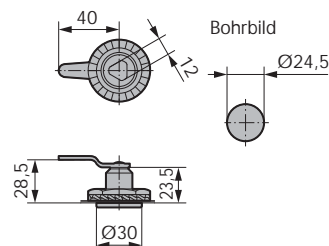
Drehriegel mit 12 mm Dreikant-Dorn

- mit gerader Zunge (Stahl galv. verzinkt)

| Art.-Nr. | Betätigungsart | Oberfläche äußerer Ring |
|-----------------|-----------------|-------------------------|
| 01.926.0012.010 | 12 mm 3kt.-Dorn | St galv. verzinkt |
| 01.926.0012.774 | 12 mm 3kt.-Dorn | GD-Zn glanzverchromt |

Zubehör:

Dorn-/Steck-/Bauschlüssel ab Seite 45



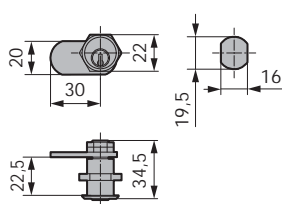
Drehriegel mit 12 mm Dreikant-Dorn

- mit gekröpfter Zunge (Stahl galv. verzinkt)

| Art.-Nr. | Betätigungsart | Oberfläche äußerer Ring |
|-----------------|-----------------|-------------------------|
| 01.926.1012.010 | 12 mm 3kt.-Dorn | St galv. verzinkt |
| 01.926.1012.774 | 12 mm 3kt.-Dorn | GD-Zn glanzverchromt |

Zubehör:

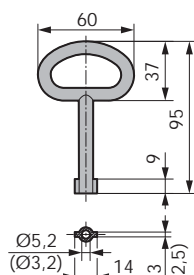
Dorn-/Steck-/Bauschlüssel ab Seite 45



Zylinder-Hebelschloss

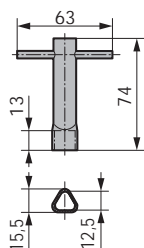
- mit 2 Schlüsseln
- mit gerade Zunge (Stahl galv. verzinkt)
- mit Schließwegbegrenzung bei 90°

| Art.-Nr. | Richtung | Schließweg | Material/Oberfläche |
|-----------------|----------|-------------------------------------|---------------------|
| 01.972.0001.374 | rechts | Schließweg A: verschiedenschließend | Ms glanzverchromt |
| 01.972.1001.374 | rechts | Schließweg B: gleichschließend | Ms glanzverchromt |
| 01.973.0002.374 | links | Schließweg A: verschiedenschließend | Ms glanzverchromt |
| 01.973.1002.374 | links | Schließweg B: gleichschließend | Ms glanzverchromt |



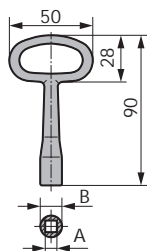
Dornschlüssel für Doppelbart

| Art.-Nr. | Material/Oberfläche |
|-----------------|----------------------|
| 01.977.0032.710 | GD-Zn galv. verzinkt |
| 01.977.0052.710 | GD-Zn galv. verzinkt |



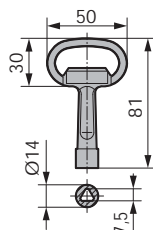
Dornschlüssel für 12 mm Dreikant

| Art.-Nr. | Material/Oberfläche |
|-----------------|---------------------|
| 01.977.0123.010 | St galv. verzinkt |



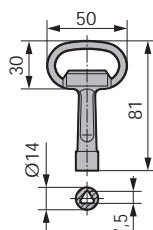
Dornschlüssel groß für 7, 8, 9, 10 mm Vierkant

| Art.-Nr. | A | B | Material/Oberfläche |
|-----------------|----|----|---------------------|
| 01.977.0374.625 | 7 | 13 | GTW vernickelt |
| 01.977.0484.625 | 8 | 14 | GTW vernickelt |
| 01.977.0794.625 | 9 | 17 | GTW vernickelt |
| 01.977.0104.625 | 10 | 18 | GTW vernickelt |



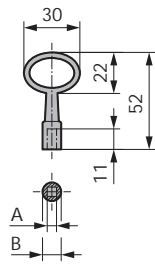
Dornschlüssel für 7 mm Dreikant

| Art.-Nr. | Material/Oberfläche |
|-----------------|---------------------|
| 01.977.1373.705 | GD-Zn roh |



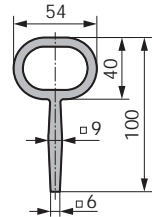
Dornschlüssel für 8 mm Dreikant

| Art.-Nr. | Material/Oberfläche |
|-----------------|---------------------|
| 01.977.1383.705 | GD-Zn roh |



Dornschlüssel klein für 5, 6, 7, 8 mm Vierkant

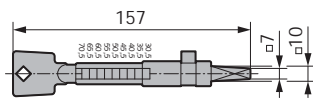
| Art.-Nr. | A | B | Material/Oberfläche |
|-----------------|---|----|---------------------|
| 01.977.1054.625 | 5 | 10 | GTW vernickelt |
| 01.977.1164.625 | 6 | 11 | GTW vernickelt |
| 01.977.1274.625 | 7 | 12 | GTW vernickelt |
| 01.977.1484.625 | 8 | 14 | GTW vernickelt |



Steckschlüssel

- konisch von 6 auf 9 mm Vierkant

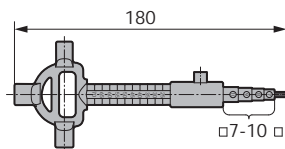
| Art.-Nr. | Material/Oberfläche |
|-----------------|---------------------|
| 01.978.0000.625 | GTW vernickelt |



Bauschlüssel

- mit konischem Vierkant 7 bis 10 mm
- mit Zylinderschließnase und Maßskala

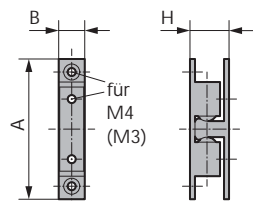
| Art.-Nr. | Material/Oberfläche |
|-----------------|---------------------|
| 01.979.0000.558 | Kunststoff blau |



Bauschlüssel

- mit 7, 8, 9 und 10 mm abgesetztem Vierkant
- mit 3 mm Sechskant-Stahlschlüssel
- mit 6, 7 und 8 mm Vierkant-Dornschlüssel
- mit Zylinderschließnase und Maßskala

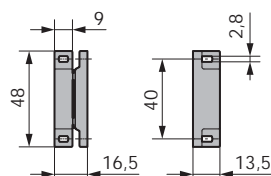
| Art.-Nr. | Material/Oberfläche |
|-----------------|-----------------------|
| 01.979.0001.725 | GD-Zn matt vernickelt |



Kugelschnäpper

- mit Stahlkugeln
- mit blankem Messing-Schließkolben

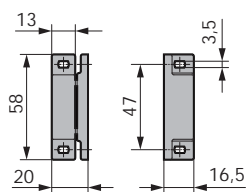
| Art.-Nr. | A | B | H | Material/Oberfläche |
|-----------------|----|----|------|---------------------|
| 01.984.0043.305 | 43 | 8 | 12,0 | Ms blank |
| 01.984.0050.305 | 50 | 9 | 13,5 | Ms blank |
| 01.984.0060.305 | 60 | 11 | 16,5 | Ms blank |
| 01.984.0070.305 | 70 | 13 | 19,5 | Ms blank |



Magnetschnäpper, 30-40 N

- Polschuh starr, Gegenstück beweglich

| Art.-Nr. | Material/Oberfläche |
|-----------------|---------------------|
| 01.985.0000.505 | Kunststoff natur |



Magnetschnäpper, 50-60 N

- Polschuh starr, Gegenstück beweglich

| Art.-Nr. | Material/Oberfläche |
|-----------------|---------------------|
| 01.985.0001.505 | Kunststoff natur |

Index

| Art.-Nr. | Seite | Art.-Nr. | Seite | Art.-Nr. | Seite | Art.-Nr. | Seite | Art.-Nr. | Seite |
|-----------------|-------|-----------------|-------|-----------------|-------|-----------------|-------|-----------------|-------|
| 01.141.0000.010 | 39 | 01.517.6500.426 | 18 | 01.620.6000.010 | 32 | 01.692.0040.--- | 20 | 01.973.0002.374 | 44 |
| 01.450.6500.010 | 10 | 01.518.6500.426 | 18 | 01.621.3000.010 | 32 | 01.692.0050.--- | 20 | 01.973.1002.374 | 44 |
| 01.450.6500.426 | 10 | 01.519.6500.426 | 18 | 01.621.3400.010 | 32 | 01.693.0000.--- | 20 | 01.977.0032.710 | 44 |
| 01.451.6500.010 | 10 | 01.520.6500.426 | 18 | 01.621.4000.010 | 32 | 01.693.0010.--- | 20 | 01.977.0052.710 | 44 |
| 01.451.6500.426 | 10 | 01.521.6500.426 | 18 | 01.621.4000.426 | 32 | 01.693.0020.--- | 20 | 01.977.0104.625 | 44 |
| 01.452.6500.426 | 10 | 01.536.6500.426 | 19 | 01.621.5000.010 | 32 | 01.693.0030.--- | 20 | 01.977.0123.010 | 44 |
| 01.453.6500.426 | 10 | 01.552.5500.035 | 22 | 01.621.6000.010 | 32 | 01.693.0040.--- | 20 | 01.977.0374.625 | 44 |
| 01.456.6500.426 | 11 | 01.553.5500.035 | 22 | 01.622.3000.010 | 33 | 01.693.0050.--- | 20 | 01.977.0484.625 | 44 |
| 01.457.6500.426 | 11 | 01.556.5500.035 | 22 | 01.622.4000.010 | 33 | 01.815.2400.010 | 39 | 01.977.0794.625 | 44 |
| 01.458.6500.426 | 11 | 01.556.5500.426 | 22 | 01.623.3000.010 | 33 | 01.815.2400.426 | 39 | 01.977.1054.625 | 45 |
| 01.459.6500.426 | 11 | 01.557.5500.035 | 22 | 01.623.4000.010 | 33 | 01.819.2400.426 | 39 | 01.977.1164.625 | 45 |
| 01.460.1000.426 | 12 | 01.557.5500.426 | 22 | 01.626.3000.010 | 33 | 01.826.1000.010 | 39 | 01.977.1274.625 | 45 |
| 01.461.1000.426 | 12 | 01.564.6500.426 | 22 | 01.626.3400.010 | 33 | 01.826.1500.010 | 39 | 01.977.1373.705 | 44 |
| 01.462.6500.010 | 12 | 01.565.6500.426 | 22 | 01.626.4000.010 | 33 | 01.827.1000.010 | 39 | 01.977.1383.705 | 44 |
| 01.462.6500.426 | 12 | 01.566.6500.426 | 23 | 01.634.3000.005 | 34 | 01.827.1500.010 | 39 | 01.977.1484.625 | 45 |
| 01.464.6500.010 | 13 | 01.567.6500.426 | 23 | 01.634.3400.005 | 34 | 01.830.0000.426 | 40 | 01.978.0000.625 | 45 |
| 01.464.6500.426 | 13 | 01.568.6500.426 | 23 | 01.634.4000.005 | 34 | 01.832.1000.010 | 40 | 01.979.0000.558 | 45 |
| 01.465.6500.010 | 13 | 01.569.6500.426 | 23 | 01.650.0000.010 | 35 | 01.835.2000.010 | 40 | 01.979.0001.725 | 45 |
| 01.465.6500.426 | 13 | 01.570.6500.010 | 24 | 01.651.0000.010 | 35 | 01.840.0000.705 | 40 | 01.984.0043.305 | 45 |
| 01.466.6500.010 | 13 | 01.571.6500.010 | 24 | 01.652.0000.010 | 35 | 01.841.0000.025 | 40 | 01.984.0050.305 | 45 |
| 01.466.6500.426 | 13 | 01.572.6500.010 | 24 | 01.653.0000.010 | 35 | 01.843.0000.405 | 40 | 01.984.0060.305 | 45 |
| 01.467.6500.010 | 13 | 01.573.6500.010 | 24 | 01.654.0000.010 | 35 | 01.844.0000.605 | 41 | 01.984.0070.305 | 45 |
| 01.467.6500.426 | 13 | 01.600.3500.426 | 25 | 01.655.0000.010 | 35 | 01.845.0000.305 | 41 | 01.985.0000.505 | 45 |
| 01.468.6500.010 | 13 | 01.600.4000.426 | 25 | 01.656.0000.010 | 35 | 01.846.0000.305 | 41 | 01.985.0001.505 | 45 |
| 01.468.6500.426 | 13 | 01.601.5500.010 | 25 | 01.657.0000.114 | 35 | 01.922.0018.010 | 42 | 07.210.2000.105 | 30 |
| 01.469.6500.010 | 13 | 01.601.7000.010 | 25 | 01.658.0000.114 | 36 | 01.922.0019.010 | 42 | 07.210.2000.114 | 30 |
| 01.469.6500.426 | 13 | 01.601.8000.010 | 25 | 01.659.0000.565 | 36 | 01.922.0020.010 | 42 | 07.210.2500.105 | 30 |
| 01.470.6500.426 | 14 | 01.602.1200.426 | 26 | 01.660.0000.114 | 36 | 01.922.0022.010 | 42 | 07.210.2500.114 | 30 |
| 01.471.6500.426 | 14 | 01.603.2000.426 | 26 | 01.661.7000.114 | 36 | 01.922.0023.010 | 42 | | |
| 01.474.6500.010 | 14 | 01.604.2400.426 | 27 | 01.662.0000.010 | 36 | 01.922.0024.010 | 42 | | |
| 01.475.1000.426 | 14 | 01.605.6000.010 | 27 | 01.663.0000.010 | 37 | 01.922.0025.010 | 42 | | |
| 01.475.6500.010 | 14 | 01.606.8000.426 | 28 | 01.665.0000.114 | 37 | 01.922.0032.405 | 42 | | |
| 01.476.1000.426 | 14 | 01.607.1500.010 | 28 | 01.666.0000.010 | 37 | 01.923.0018.010 | 42 | | |
| 01.477.1000.426 | 14 | 01.608.2000.426 | 29 | 01.667.0000.114 | 37 | 01.923.0019.010 | 42 | | |
| 01.479.1000.426 | 14 | 01.609.2000.426 | 29 | 01.670.0000.010 | 38 | 01.923.0020.010 | 42 | | |
| 01.480.1000.426 | 14 | 01.610.2400.426 | 29 | 01.671.0000.426 | 38 | 01.923.0022.010 | 42 | | |
| 01.481.1000.426 | 14 | 01.611.2000.426 | 30 | 01.680.7210.--- | 21 | 01.923.0023.010 | 42 | | |
| 01.484.1000.426 | 15 | 01.612.6000.010 | 30 | 01.681.7210.--- | 21 | 01.923.0024.010 | 42 | | |
| 01.485.1000.426 | 15 | 01.616.3000.010 | 31 | 01.682.7200.--- | 21 | 01.923.0025.010 | 42 | | |
| 01.486.6500.010 | 15 | 01.616.3400.010 | 31 | 01.683.7200.--- | 21 | 01.923.0032.405 | 42 | | |
| 01.486.6500.426 | 15 | 01.616.4000.010 | 31 | 01.690.1000.--- | 20 | 01.924.0008.010 | 43 | | |
| 01.487.6500.010 | 15 | 01.616.4000.426 | 31 | 01.690.1010.--- | 20 | 01.924.0008.774 | 43 | | |
| 01.487.6500.426 | 15 | 01.616.5000.010 | 31 | 01.690.1020.--- | 20 | 01.925.0007.010 | 43 | | |
| 01.488.6500.426 | 16 | 01.616.6000.010 | 31 | 01.690.1030.--- | 20 | 01.925.0007.774 | 43 | | |
| 01.489.6500.426 | 16 | 01.617.3000.010 | 31 | 01.690.1040.--- | 20 | 01.925.0008.010 | 43 | | |
| 01.490.6500.426 | 16 | 01.617.3400.010 | 31 | 01.690.1050.--- | 20 | 01.925.0008.774 | 43 | | |
| 01.491.6500.426 | 16 | 01.617.4000.010 | 31 | 01.691.1000.--- | 20 | 01.925.1007.010 | 43 | | |
| 01.492.6500.426 | 16 | 01.617.4000.426 | 31 | 01.691.1010.--- | 20 | 01.925.1007.774 | 43 | | |
| 01.493.6500.426 | 16 | 01.617.5000.010 | 31 | 01.691.1020.--- | 20 | 01.925.1008.010 | 43 | | |
| 01.508.6500.426 | 17 | 01.617.6000.010 | 31 | 01.691.1030.--- | 20 | 01.925.1008.774 | 43 | | |
| 01.509.6500.426 | 17 | 01.618.0000.705 | 32 | 01.691.1040.--- | 20 | 01.926.0012.010 | 43 | | |
| 01.510.6500.426 | 17 | 01.620.3000.010 | 32 | 01.691.1050.--- | 20 | 01.926.0012.774 | 43 | | |
| 01.511.6500.426 | 17 | 01.620.3400.010 | 32 | 01.692.0000.--- | 20 | 01.926.1012.010 | 43 | | |
| 01.512.6500.426 | 17 | 01.620.4000.010 | 32 | 01.692.0010.--- | 20 | 01.926.1012.774 | 43 | | |
| 01.513.6500.426 | 17 | 01.620.4000.426 | 32 | 01.692.0020.--- | 20 | 01.972.0001.374 | 44 | | |
| 01.516.6500.426 | 18 | 01.620.5000.010 | 32 | 01.692.0030.--- | 20 | 01.972.1001.374 | 44 | | |

Stichwortverzeichnis

| | Seite | | Seite | | Seite |
|--|-------|--|-------|---|-------|
| Bauschlüssel | 45 | Fallenschloss für Pferdeboxen | 38 | Schaltschloss | 39 |
| Buntbart-Einsatz | 40 | Feuerwehr-Dreikantschlüssel | 41 | Schiebetorschloss | 25 |
| Buntbart-Schlüssel | 40 | Gegenkasten | 29,34 | Schiebetorschloss für zwei Profilzylinder | 26 |
| Dornschlüssel für 12 mm Dreikant | 44 | Gittertorschloss | 31 | Schiebetorschlösser für Gittertore | 33 |
| Dornschlüssel für 7 mm Dreikant | 44 | Kugelschnäpper | 45 | Schließblech | 39 |
| Dornschlüssel für 8 mm Dreikant | 44 | Langschild | 35-37 | Schließmulde | 40 |
| Dornschlüssel für Doppelbart | 44 | Lappenschließblech | 39 | Schwingtorschloss | 35-37 |
| Dornschlüssel groß für 7, 8, 9, 10 mm Vierkant | 44 | Losser Schlosseinsatz passend zum Gittertorschloss | 32 | Spezial-Einsteckschloss für H 80 Türen | 12 |
| Dornschlüssel klein für 5, 6, 7, 8 mm Vierkant | 45 | Magnetschnäpper, 30-40 N | 45 | Spezial-Panikschloss, Funktion E (H 80 Türen) | 15 |
| Drehriegel mit 12 mm Dreikant-Dorn | 43 | Magnetschnäpper, 50-60 N | 45 | Spezial-Panikschloss, Funktion D (H 80 Türen) | 15 |
| Drehriegel mit 7 und 8 mm Vierkant-Dorn | 43 | Olivengarnitur | 36 | Steckschlüssel | 45 |
| Drehriegel mit 8 mm Dreikant-Dorn | 43 | Panik-Dreifallenschloss | 16 | Stiftolive | 37 |
| Drehriegel mit gerader Zunge | 42 | Panik-Druckstange PD 79 | 20 | Treibriegelschloss | 29-30 |
| Drückereinsatz für Feuerwehr-Dreikant | 40 | Panik-Gegenkasten | 19 | Treibstange | 39 |
| Einsteck-Dreifallenschloss für FS-Türen | 13 | Panik-Gittertorschloss, Funktion E | 33 | Treibstange (Rohr) | 39 |
| Einsteck-Fallenschloss für FS-Türen | 11,22 | Panik-Stangengriff PS 99 | 21 | Türschnäpper | 38 |
| Einsteck-Fallenschloss | 11,22 | Panikschloss für zwei Profilzylinder | 23-24 | Verbindungsstange für Dreifallenschloss | 40 |
| Einsteck-Riegelschloss | 11 | Panikschloss für drei Profilzylinder | 23-24 | Verriegelungsstück oben | 40 |
| Einsteck-Zimmertürschloss | 22 | Panikschloss für FS-Türen | 14 | Zirkelriegelschloss | 26-28 |
| Einsteckschloss für FS-Türen | 12 | Panikschloss für FS-Türen, Funktion E | 13,15 | Zirkelriegelschloss für Schiebetore | 26-28 |
| Einsteckschloss für zwei Profilzylinder | 23-24 | Panikschloss, Funktion B | 17-18 | Zirkelriegelschloss mit Führungsbolzen | 27-28 |
| Einsteckschloss für drei Profilzylinder | 23-24 | Panikschloss, Funktion D | 17-18 | Zubehör-Set (Buntbart) | 32 |
| Einsteckschloss für FS-Türen | 10 | Panikschloss, Funktion E | 17-18 | Zylinder-Hebelschloss | 44 |
| Einsteckschloss für FS-Türen, komplett aus Edelstahl | 10 | Profil-Halbzylinder für Feuerwehr-Dreikant | 41 | | |
| | | Profil-Halbzylinder mit Dreikant | 41 | | |
| | | Rundstange | 30 | | |



Wilh. Schlechtendahl & Söhne
GmbH & Co. KG

Hauptstraße 18–32
42579 Heiligenhaus
Deutschland

Tel.: +49 (0) 20 56/17-0
Fax: +49 (0) 20 56/51 42

wss@wss.de
www.wss.de

Sitz 42579 Heiligenhaus,
Amtsgericht Wuppertal, HRA 20804

Geschäftsführer: Guido Lücker, Robin Fasel

USt.-IdNr.: DE 121546484
Steuer-Nr.: 13957280071

Sämtliche Bild-, Produkt-, Maß- und Ausführungsangaben entsprechen dem Tag der Drucklegung. Wir behalten uns Änderungen vor, die dem technischen Fortschritt und der Weiterentwicklung dienen. Für Druckfehler oder andere technische Irrtümer übernehmen wir keine Gewähr. Rechtsansprüche, gleich welcher Art, können aus der Benutzung unserer Unterlage nicht hergeleitet werden. Der Nachdruck dieser Unterlage, auch auszugsweise, bedarf unserer schriftlichen Genehmigung.

Wir verweisen ausdrücklich auf unsere allgemeinen Geschäftsbedingungen, einsehbar unter www.wss.de.