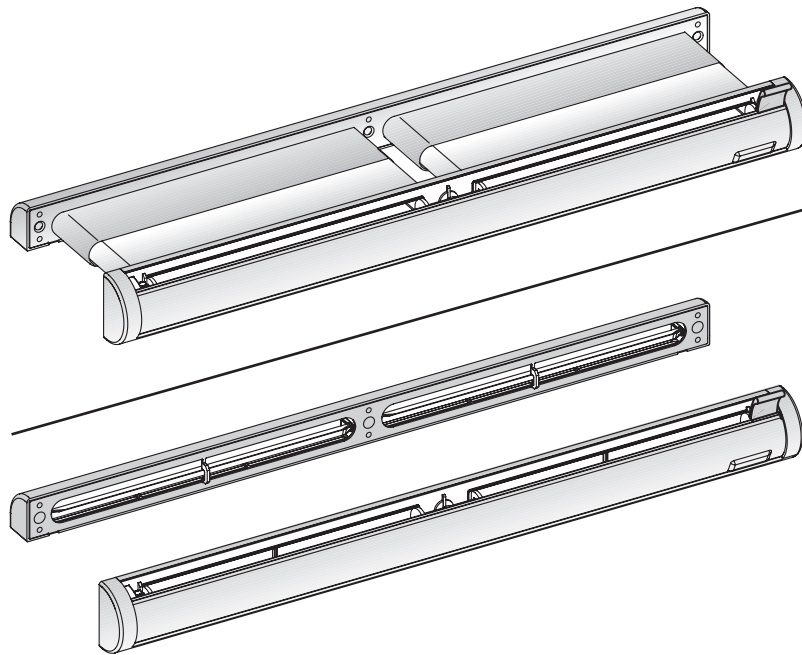


Fensterlüfter mit optionaler Schalldämmung



Einsatz

- Geeignet für Fenster und Fenstertüren aus Holz, Kunststoff und Aluminium
- Einbau oben im waagerechten Profilbereich
- Damit der Lüfter seine Funktion erfüllen kann, ist beim Einbau stets darauf zu achten, dass die Luftwege immer frei sind. Eine Durchführung von Fenstersystemprüfungen wird empfohlen.
- Weitere Informationen zum bestimmungsgemäßen Gebrauch können der Montageanleitung (H39.FENSIAU0010DE_EN) entnommen werden.

Funktion

- Der AEROMAT midi ist ein passiver Fensterlüfter zur Belüftung geschlossener Räume und funktioniert durch den Druckausgleich zwischen Außen- und Innenluft (Druckdifferenzprinzip).

Geräteigenschaften

- Optional mit oder ohne Luftführungskanal
- Optional mit wetter- oder raumseitiger Schalldämmung

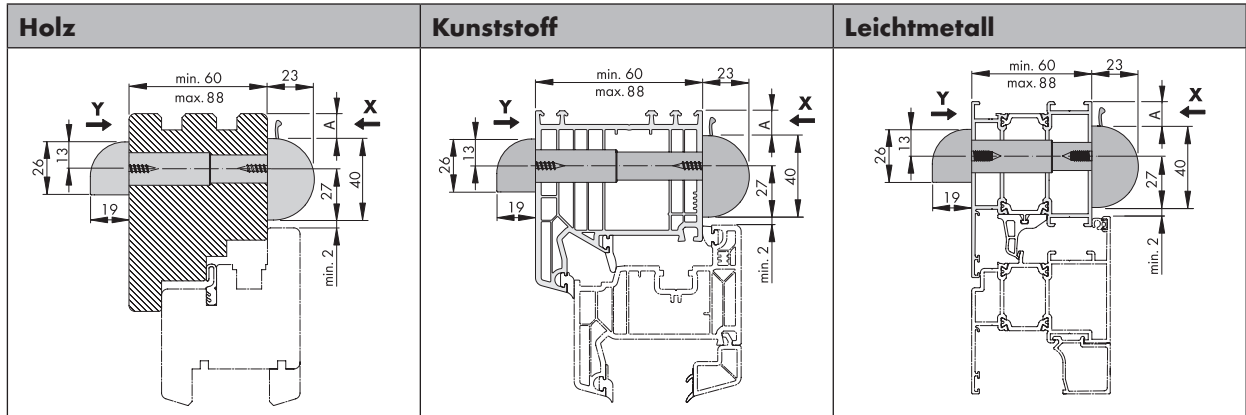
Technische und farbliche Änderungen vorbehalten.

H40.FENSIAU00006DE/4

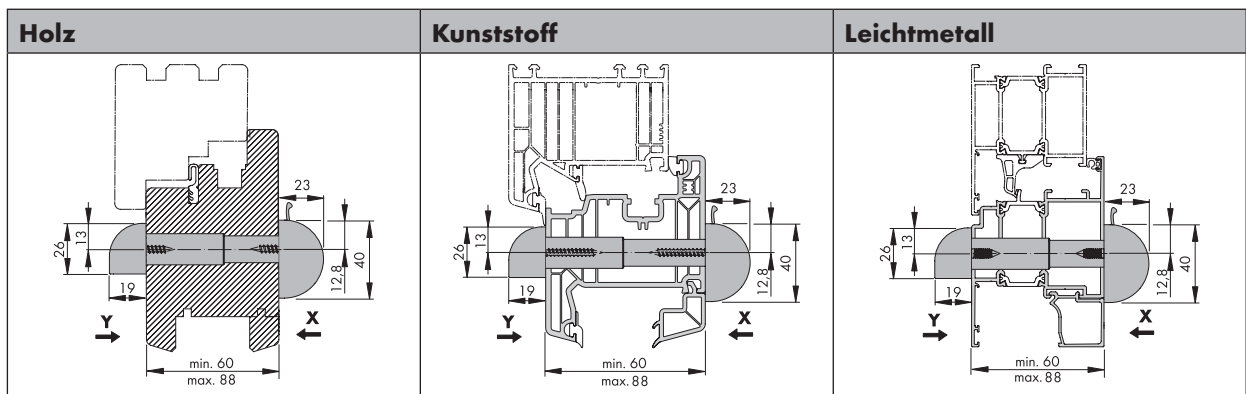
Einbauvarianten Verschluss und Wetterschutz

Einbauvariante 1: Montage im Rahmen – Ausführung mit Kanal

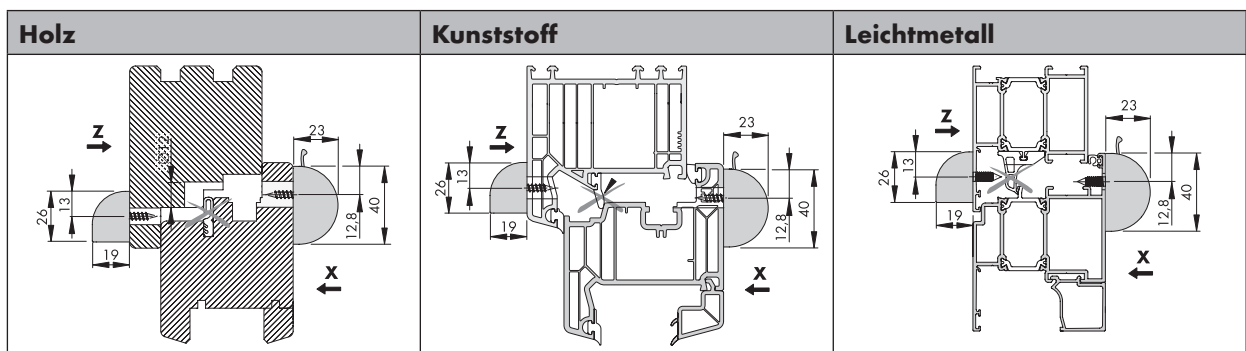
Achtung: Zur Montage und Demontage ist ein Blendrahmenfreimaß (Maß **A**) von mindestens 7 mm erforderlich



Einbauvariante 2: Montage im Flügel – Ausführung mit Kanal



Einbauvariante 3: Montage im Flügel und Rahmen – Ausführung ohne Kanal



Alle Maße sind in mm angegeben.

Einbauvariante 4: Montage im Aufsatzprofil – Ausführung mit Kanal

Beim Einsatz von schmalen Rahmenprofilen ist diese Variante zu empfehlen.

Achtung: Zur Montage und Demontage ist ein Blendrahmenfreimaß (Maß **A**) von mindestens 7 mm erforderlich

Holz	Kunststoff	Leichtmetall

Abmaße mit Schalldämmmodul

Einbaubeispiel im Aufsatzprofil – Ausführung mit Kanal

Achtung: Zur Montage und Demontage ist ein Blendrahmenfreimaß (Maß **A**) von mindestens 7 mm erforderlich

Holz	Kunststoff	Leichtmetall

Alle Maße sind in mm angegeben.

Technische Daten

Angaben für einen AEROMAT midi	
Geeignete Fenstermaterialien	Kunststoff, Holz, Holz-Leichtmetall, Leichtmetall
Montage erfolgt auf	Fensterflügel, -rahmen, Fensterflügel und -rahmen
Ausführung	mit Regelklappe
Lüfter verschließbar	ja
Volumenstrombegrenzung	ja
Material	ASA
Farbe	weiß, UV-beständig
Luftmenge ¹⁾ (ca.) bei	
2 Pa	13 m ³ /h
4 Pa	18 m ³ /h
5 Pa	21 m ³ /h
7 Pa	25 m ³ /h
8 Pa	26 m ³ /h
10 Pa	30 m ³ /h
U-Wert	1,5 W/m ² K
Normschallpegeldifferenz $D_{n,e,w}$	35 dB
Normschallpegeldifferenz $D_{n,e,w}$ mit Schalldämmung innen	38 dB
Normschallpegeldifferenz $D_{n,e,w}$ mit Schalldämmung außen	37 dB
Normschallpegeldifferenz $D_{n,e,w}$ mit Schalldämmung innen und außen	41 dB
Maße Schalldämmmodul innen	417 mm x 40 mm x 25 mm (L x B x T)
Maße Schalldämmmodul außen	417 mm x 42 mm x 30 mm (L x B x T)
Fräsmaße (Mittelsteg 30 mm)	2x 172 mm x 16 mm

¹⁾ profil- und beschlagsunabhängig gemessen

SIEGENIA[®]
brings spaces to life

Beschlag- und Lüftungstechnik
Duisburger Straße 8
57234 Wilnsdorf
DEUTSCHLAND

Telefon: +49 271 3931-0
Telefax: +49 271 3931-172
info@siegenia.com
www.siegenia.com



Unsere internationalen Anschriften
finden Sie unter: www.siegenia.com

SIEGENIA weltweit:
Benelux Telefon: +31 85 4861080
China Telefon: +86 316 5998198
Deutschland Telefon: +49 271 39310
Frankreich Telefon: +33 3 89618131
Großbritannien Telefon: +44 2476 622000
Italien Telefon: +39 02 9353601
Österreich Telefon: +43 6225 8301

Polen Telefon: +48 77 4477700
Russland Telefon: +7 495 7211762
Schweiz Telefon: +41 33 3461010
Südkorea Telefon: +82 31 7985590
Türkei Telefon: +90 216 5934151
Ukraine Telefon: +380 44 4637979
Ungarn Telefon: +36 76 500810
Weißrussland Telefon: +375 17 3121168