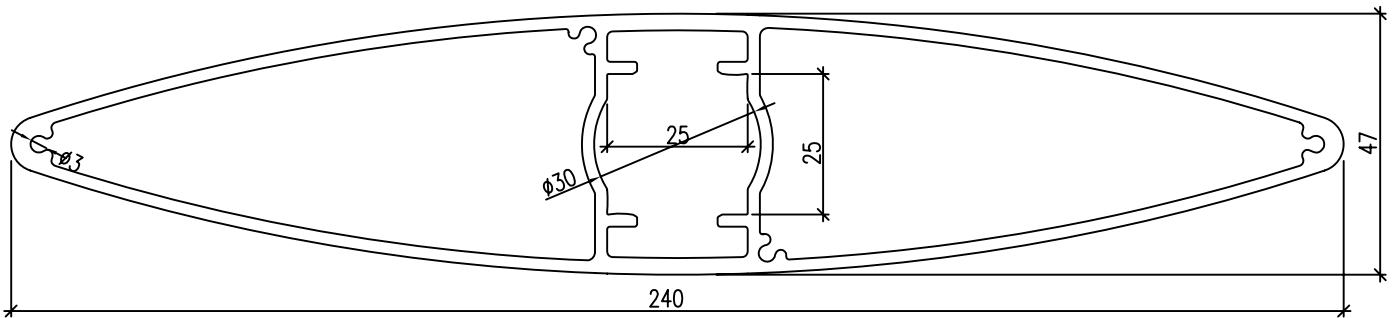
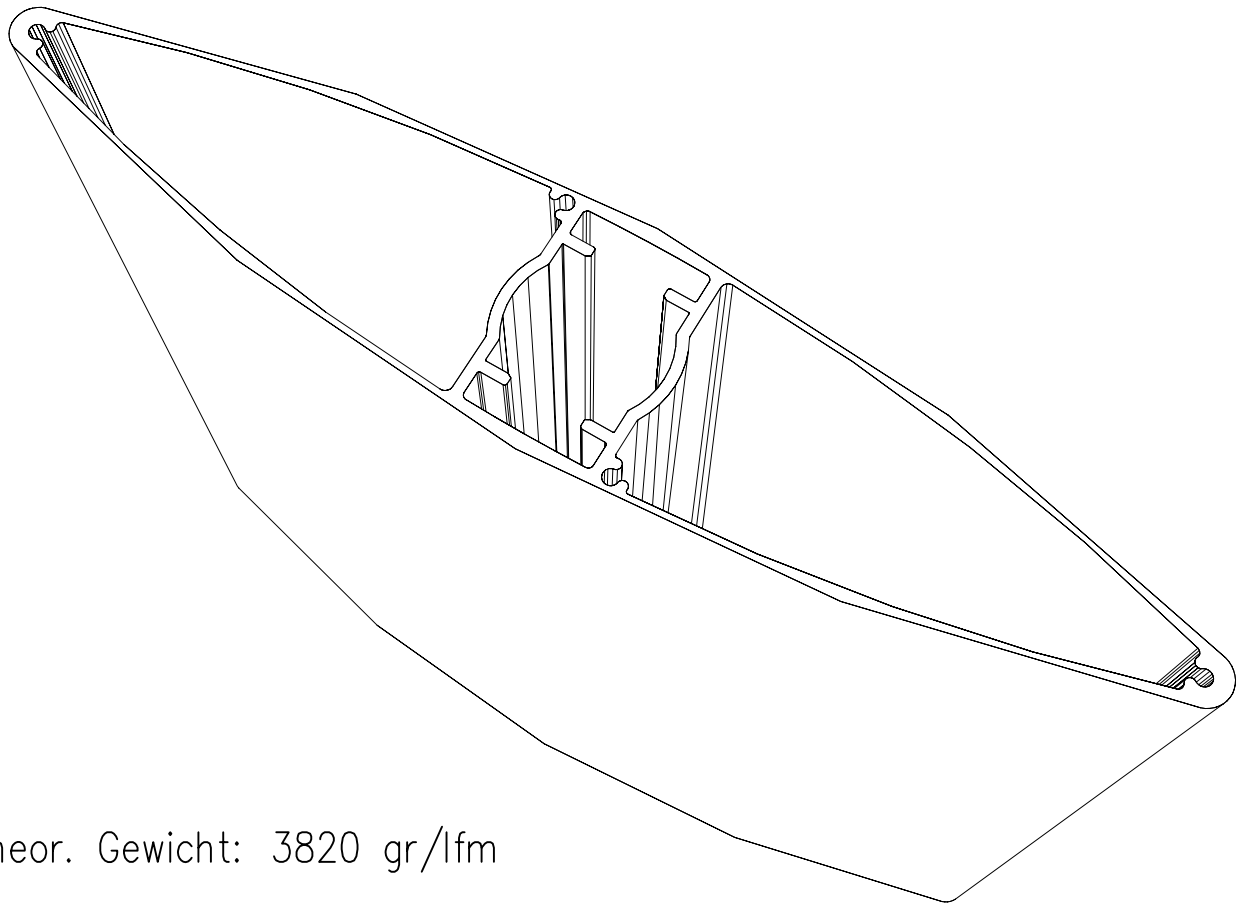


↓

Draufsicht  
(Maßstab 0,75:1)



ISO-Ansicht



Theor. Gewicht: 3820 gr/lfm

Auftrags-Nr.:				Maßangaben in mm		Norm		Maßstab: 0,75 : 1		Gewicht:	
								Werkstoff: Aluminium		Modellnummer:	
								Zeichnungs-Nr.:		Index: 0	
					Datum		Name	<b>Benennung / Bezeichnung:</b> <b>sonal D-240</b>			
					Gezeichnet						
					Kontrolliert						
					Freigabe						
					Konstruiert durch:		Devtecs	Internet: www.mll-gmbh.de		e-mail: mll@mll-gmbh.de	
				<b>MLL GmbH</b> Liebigstr. 26 22113 Hamburg Tel:040-736-79 40-0 Fax:040-736-79 40-29				<b>Blatt:</b> <div style="border: 1px solid black; width: 20px; height: 20px; text-align: center; line-height: 20px; margin: 0 auto;">A4</div>			
Status	Änderungen	Datum	Name	Ursprung:		Ersatz für:		Ersetzt durch:			

