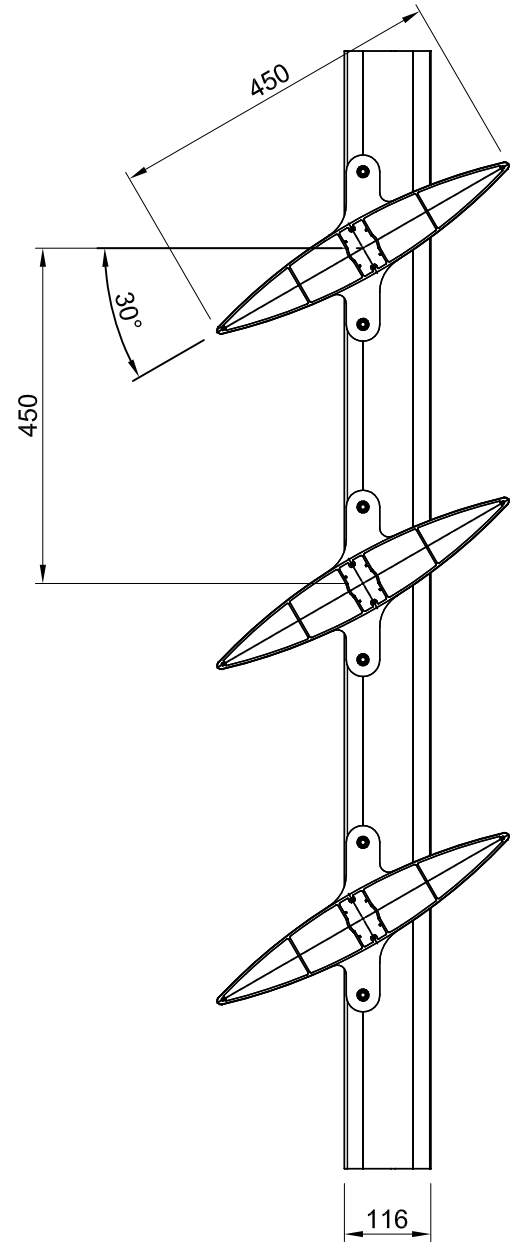


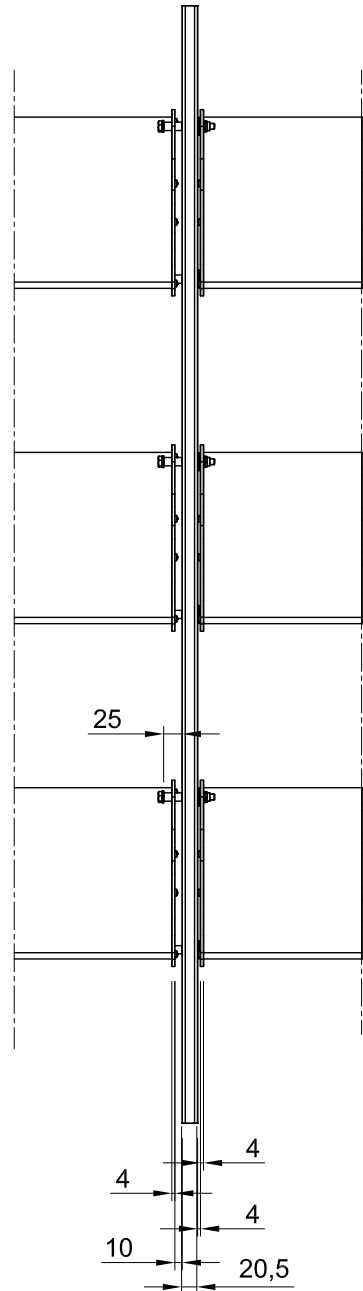
6 5 4 3 2 1

D  
C  
B  
A

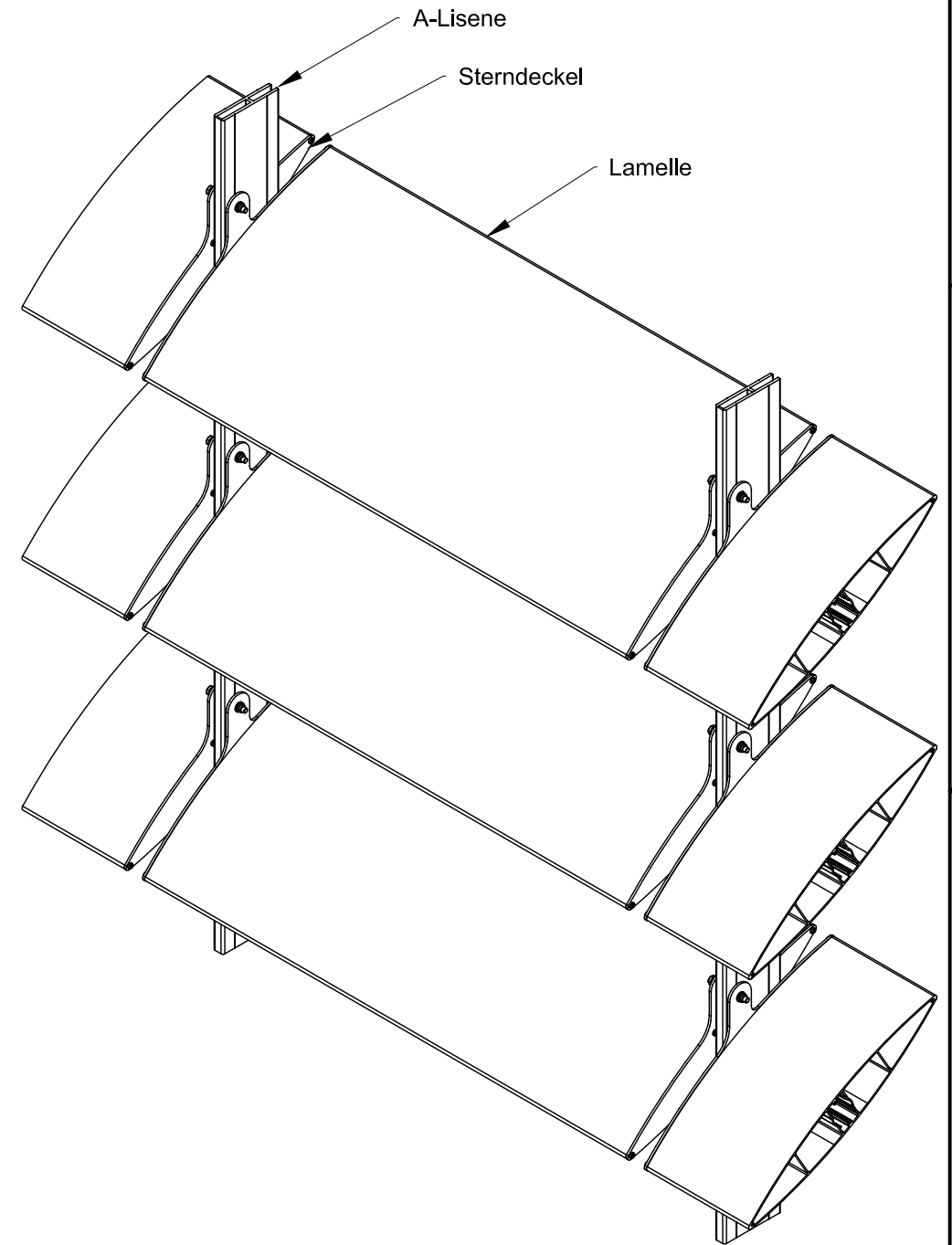
Vorderansicht



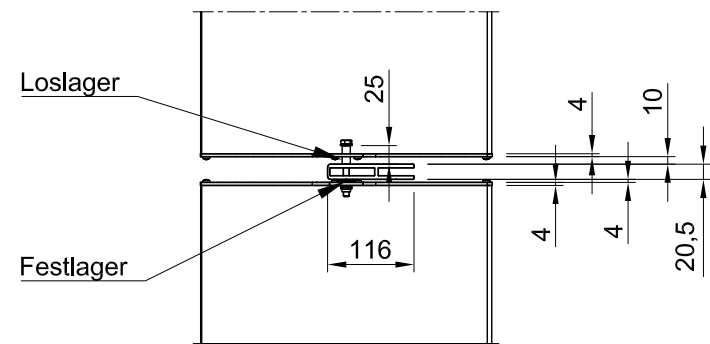
Seitenansicht



ISO-Ansicht



Draufsicht



Auftrags-Nr.:		Maßangaben in mm		Norm		Maßstab: 1:10		Gewicht:	
						<b>Werkstoff: Aluminium</b>		Modellnummer:	
						Zeichnungs-Nr.:		Index:	
l				Datum		Name		Benennung / Bezeichnung:	
k				Gezeichnet 29.06.2016		Wiese		<b>VS-H-450-SD-30</b>	
f				Kontrolliert		Kroll			
e				Freigabe		MLL GmbH		Internet: www.mll-gmbh.de e-mail: mll@mll-gmbh.de	
d				Konstruiert durch:		MLL GmbH			
c						<b>MLL GmbH</b> Liebigstr. 26 22113 Hamburg Tel:040-736-79 40-0 Fax:040-736-79 40-29		Blatt:	
b								1	
a								A3	
Status	Änderungen	Datum	Name	Ursprung:	Ersatz für:		Ersetzt durch:		

6 5 4 3 2 1