

6

5

4



3

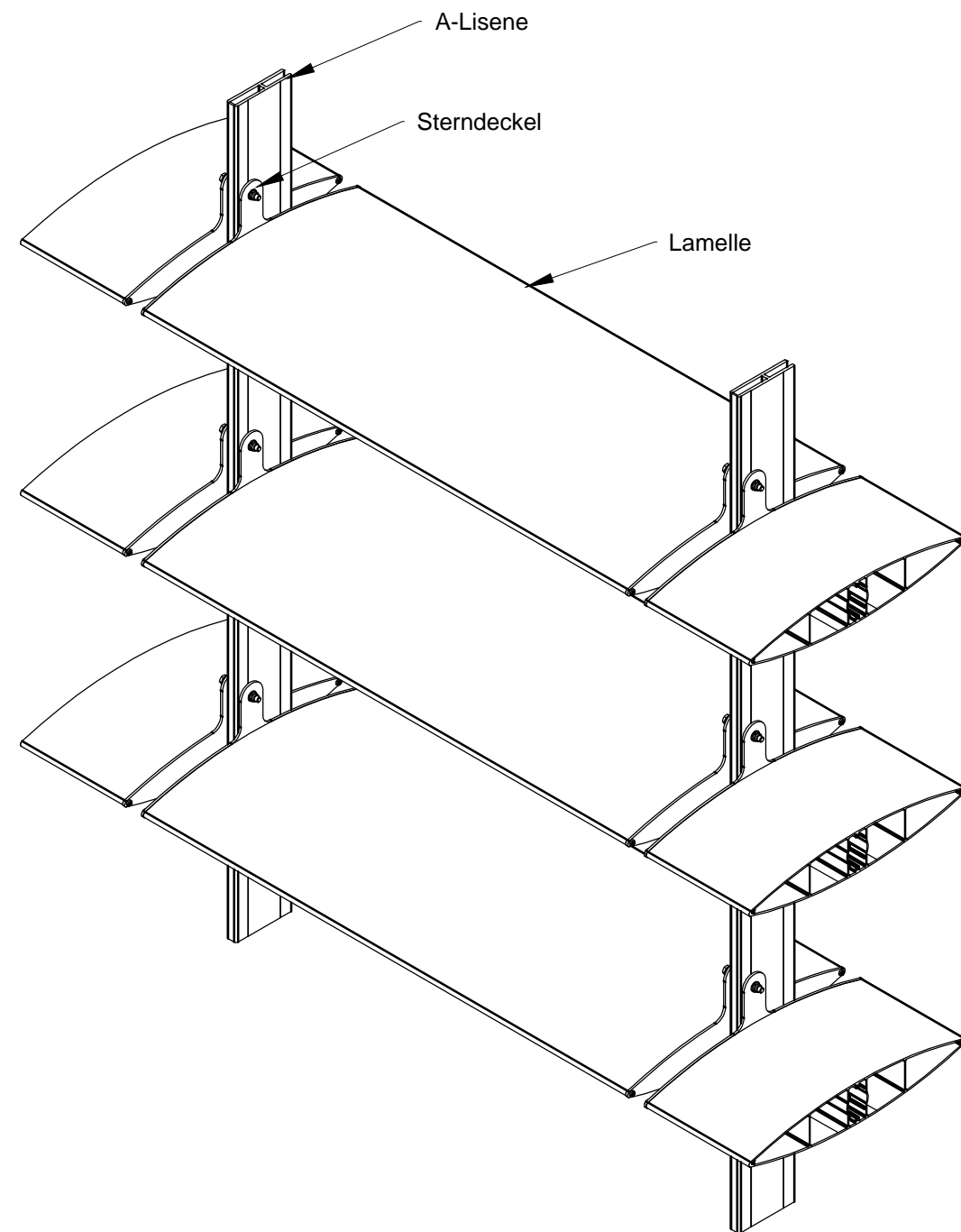
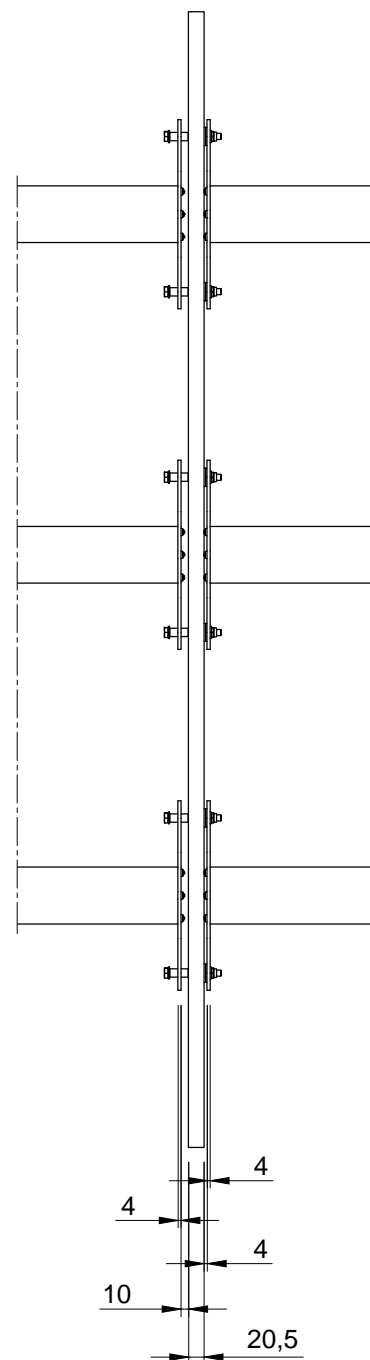
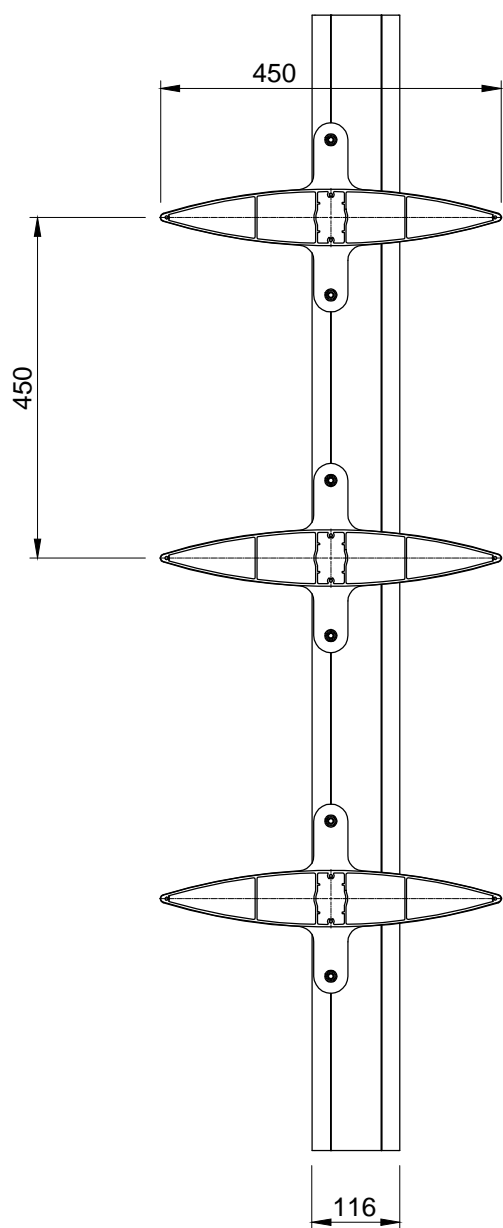
2

1

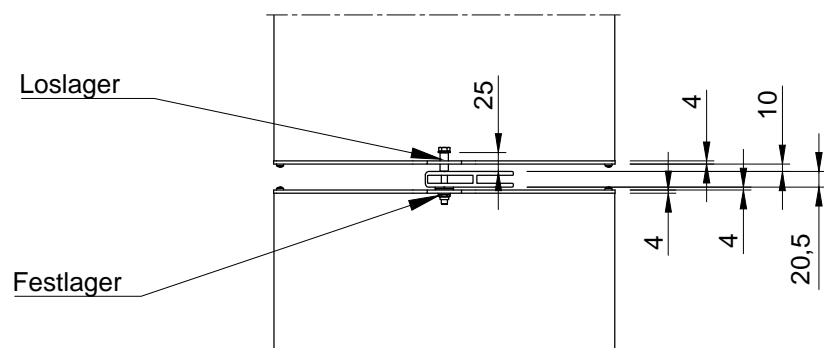
Vorderansicht

Seitenansicht

ISO-Ansicht



Draufsicht



Auftrags-Nr.:		Maßangaben in mm		Norm		Maßstab: 1:10		Gewicht:	
						Werkstoff: Aluminium		Modellnummer:	
						Zeichnungs-Nr.:		Index:	
						Benennung / Bezeichnung:			
						VS-H-450-SD-0			
						Internet: www.mll-gmbh.de		e-mail: mll@mll-gmbh.de	
								Blatt:	
								1	
								A3	
Status		Änderungen		Datum		Name		Ursprung:	
								Ersatz für:	
								Ersetzt durch:	

6

5

4



3

2

1

A



Blatt:

1

A3