

6

5

4



3

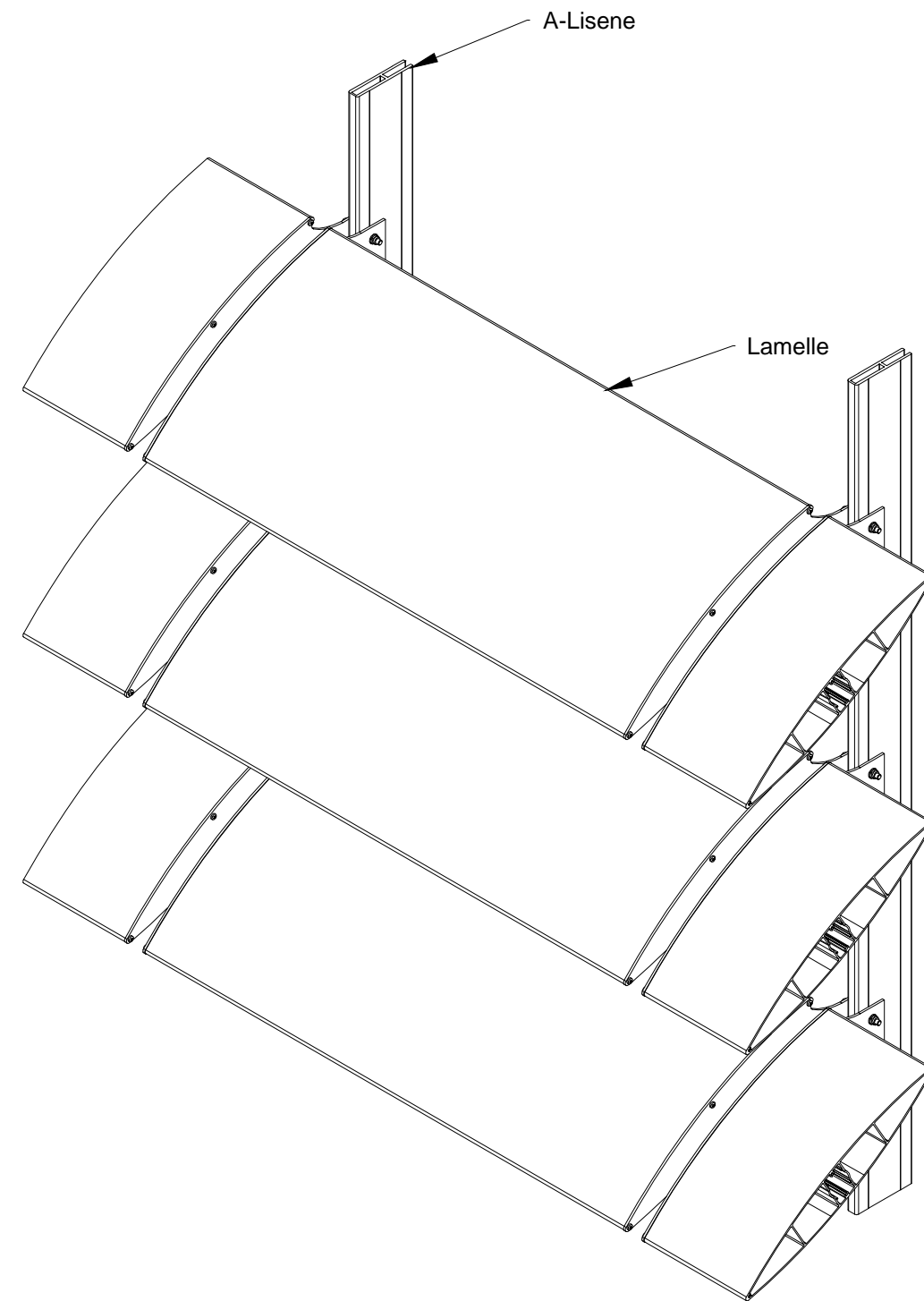
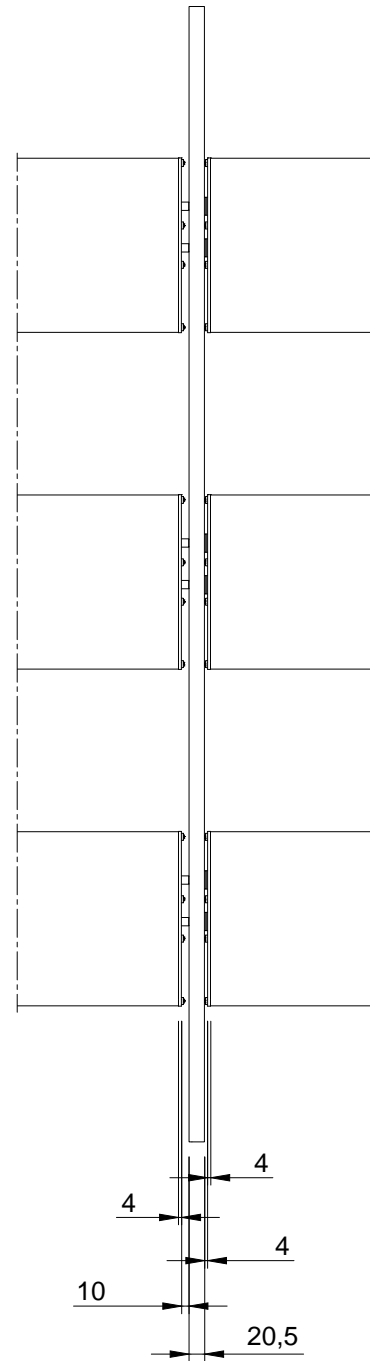
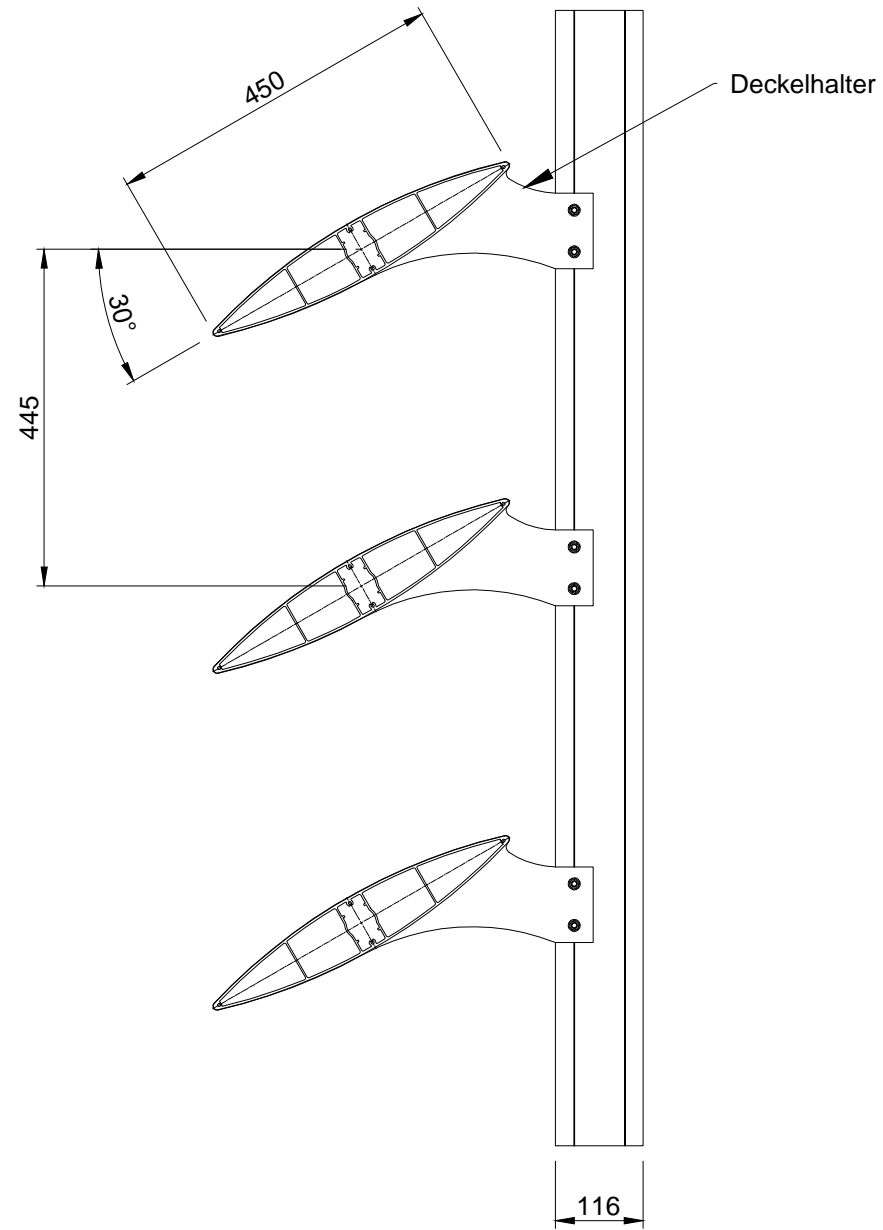
2

1

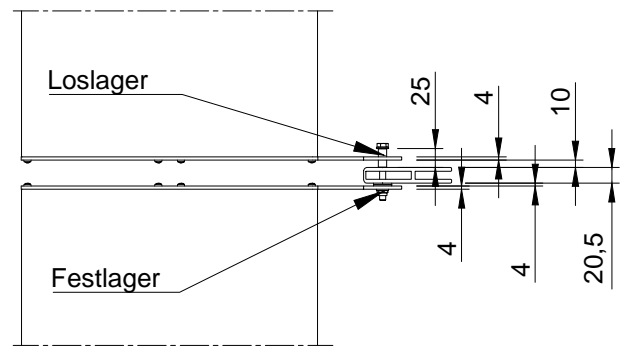
### Vorderansicht


### Seitenansicht

### ISO-Ansicht



### Draufsicht



|               |  |                  |  |       |  |   |  |                         |  |
|---------------|--|------------------|--|-------|--|---|--|-------------------------|--|
| Auftrags-Nr.: |  | Maßangaben in mm |  | Norm  |  | Maßstab: 1:10   |  | Gewicht:                |  |
|               |  |                  |  |       |  | <b>Werkstoff: Aluminium</b>   |  | Modellnummer:           |  |
|               |  |                  |  |       |  | Zeichnungs-Nr.:   |  | Index:                  |  |
|               |  |                  |  |       |  | <b>Benennung / Bezeichnung:</b>   |  |                         |  |
|               |  |                  |  |       |  | <b>VS-H-450-DH-30</b>   |  |                         |  |
|               |  |                  |  |       |  | <br>Blatt: |  |                         |  |
|               |  |                  |  |       |  | Internet: www.mll-gmbh.de   |  | e-mail: mll@mll-gmbh.de |  |
|               |  |                  |  |       |  |   |  | 1                       |  |
|               |  |                  |  |       |  |   |  | A3                      |  |
| Status        |  | Änderungen       |  | Datum |  | Name  |  | Ursprung:               |  |
|               |  |                  |  |       |  |   |  | Ersatz für:             |  |
|               |  |                  |  |       |  |   |  | Ersetzt durch:          |  |

6

5

4



3

2

1

A