

6

5

4



3

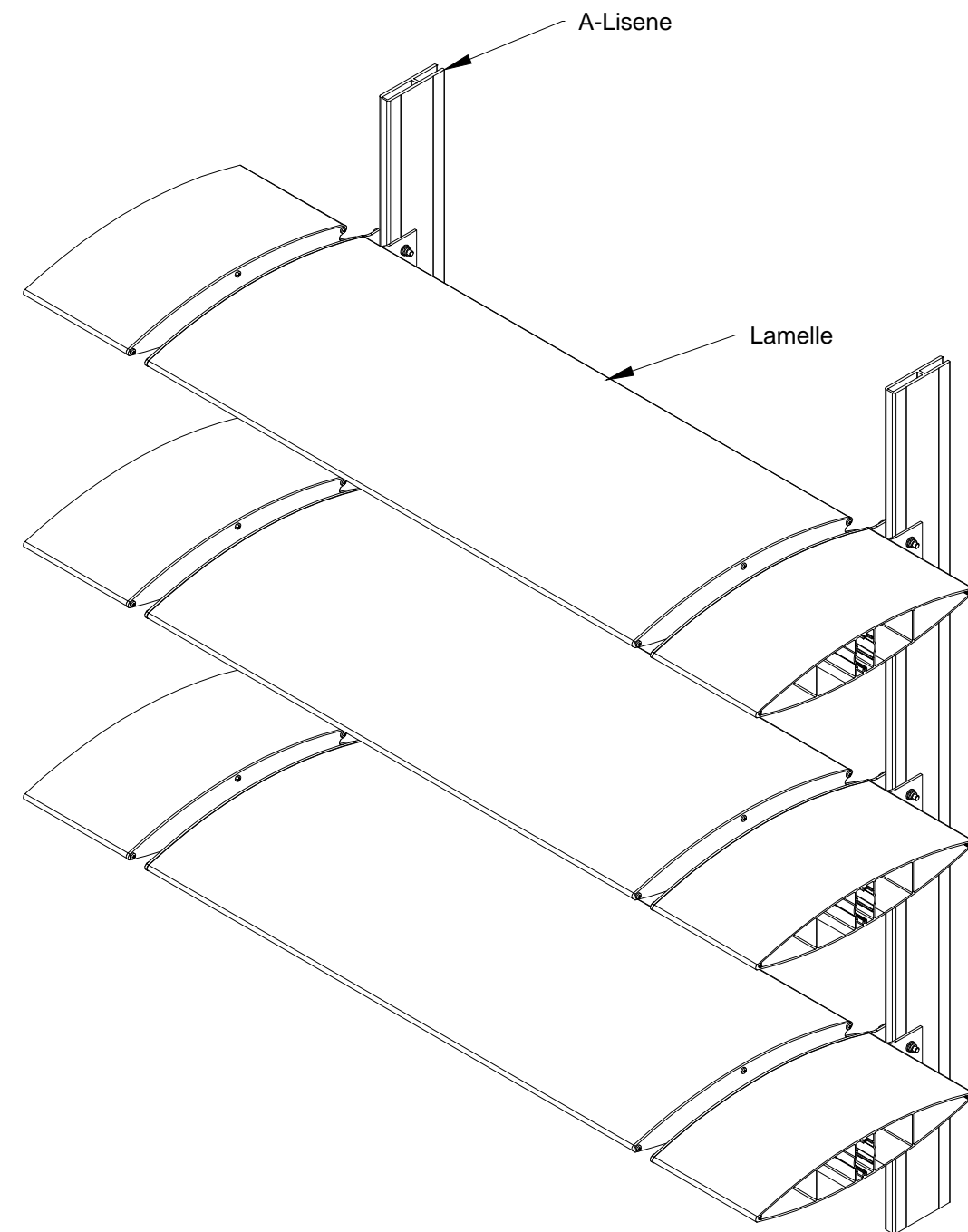
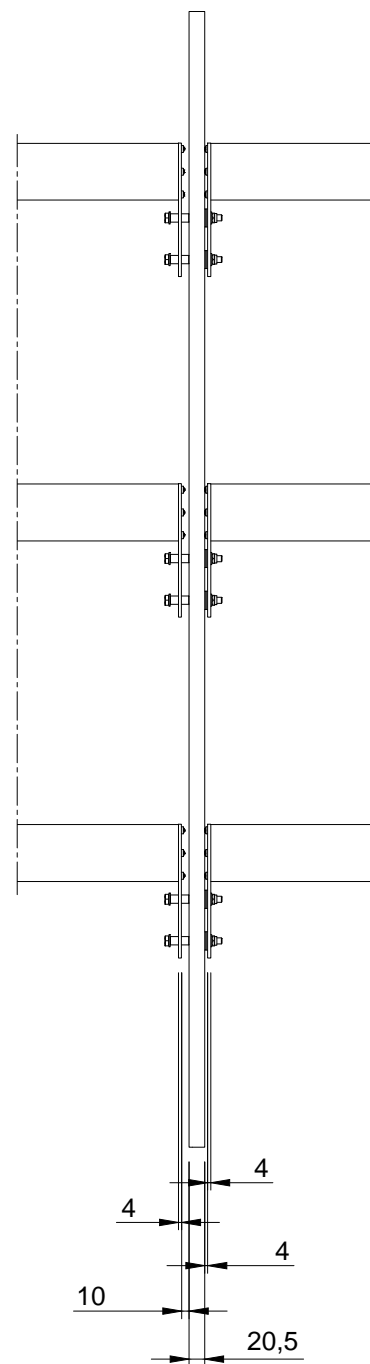
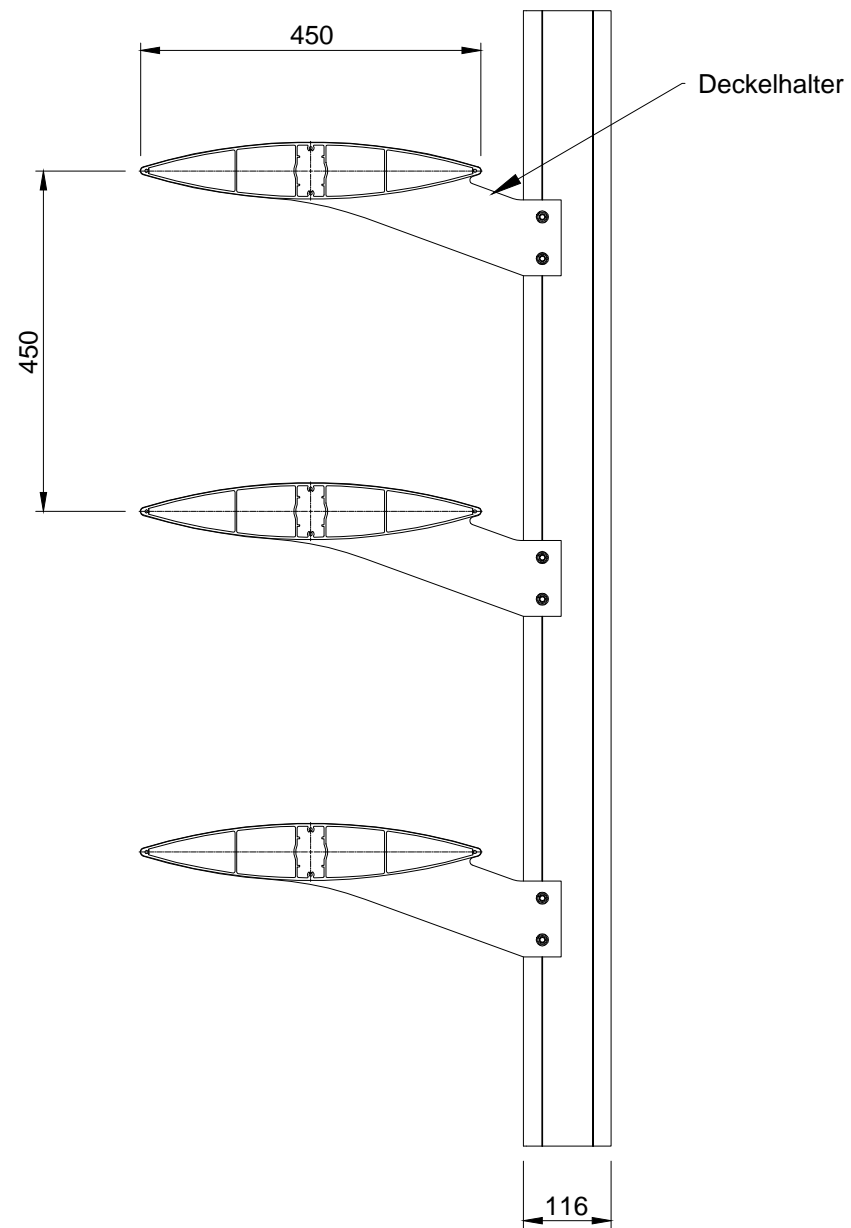
2

1

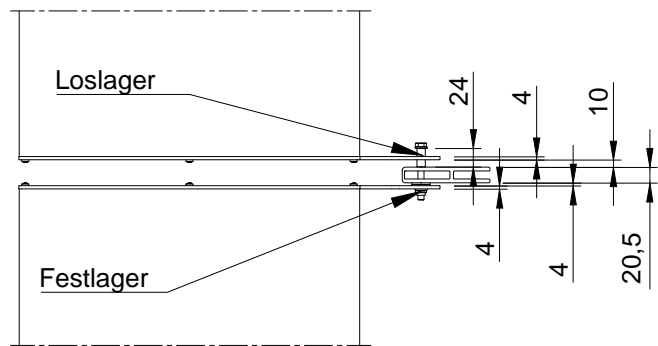
Vorderansicht


Seitenansicht

ISO-Ansicht



Draufsicht



Auftrags-Nr.:		Maßangaben in mm		Norm		Maßstab: 1:10		Gewicht:	
						Werkstoff: Aluminium		Modellnummer:	
						Zeichnungs-Nr.:		Index:	
						Benennung / Bezeichnung:		 Blatt: 1 A3	
l				Datum		Name			
k				Gezeichnet 27.09.2016		Wiese			
f				Kontrolliert		Kroll			
e				Freigabe		MLL GmbH			
d				Konstruiert durch:		MLL GmbH		Internet: www.mll-gmbh.de e-mail: mll@mll-gmbh.de	
c									
b									
a									
Status		Änderungen		Datum		Name		Ursprung:	
								Ersatz für:	
								Ersetzt durch:	

6

5

4



3

2

1

A