

6

5

4

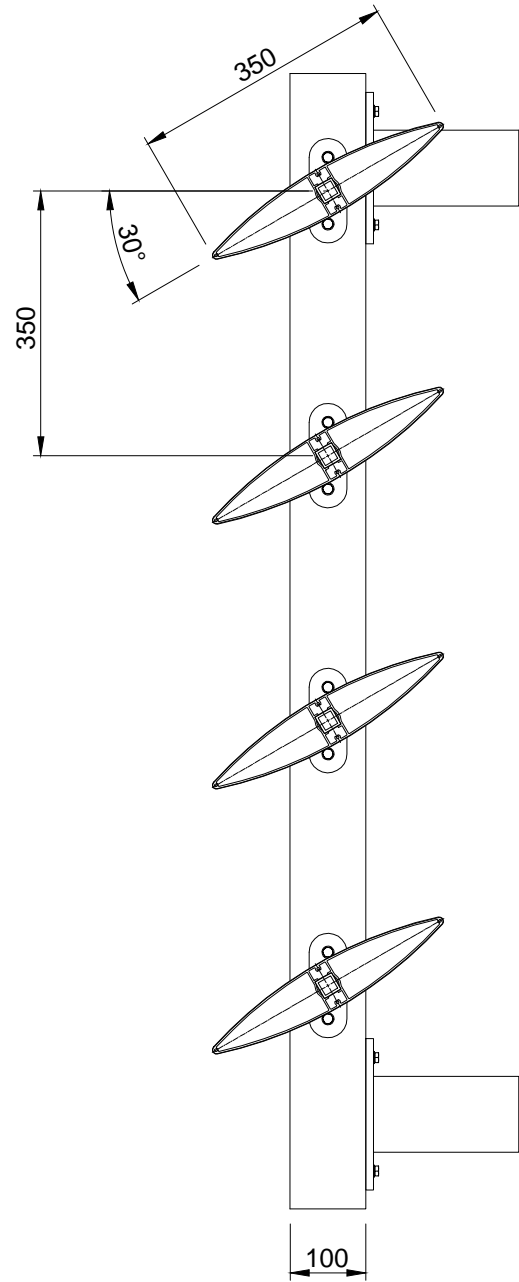


3

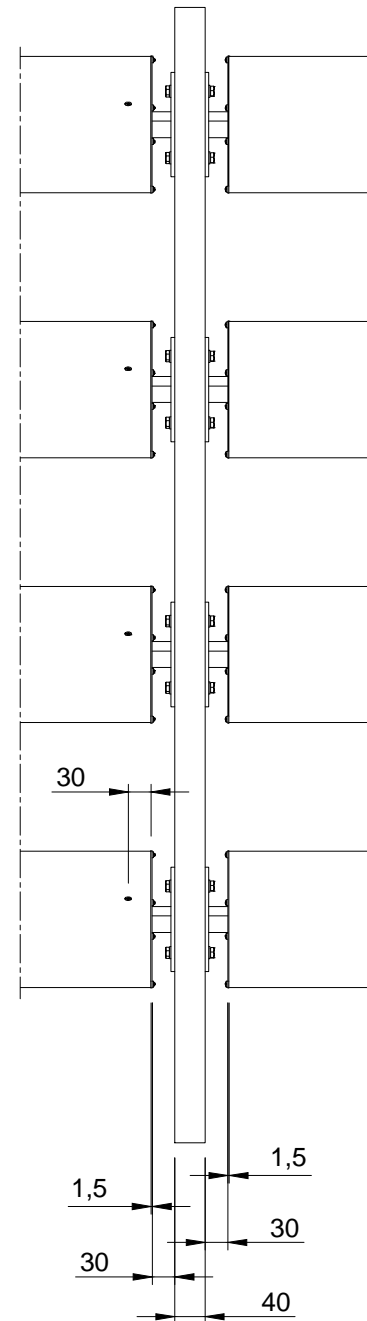
2

1

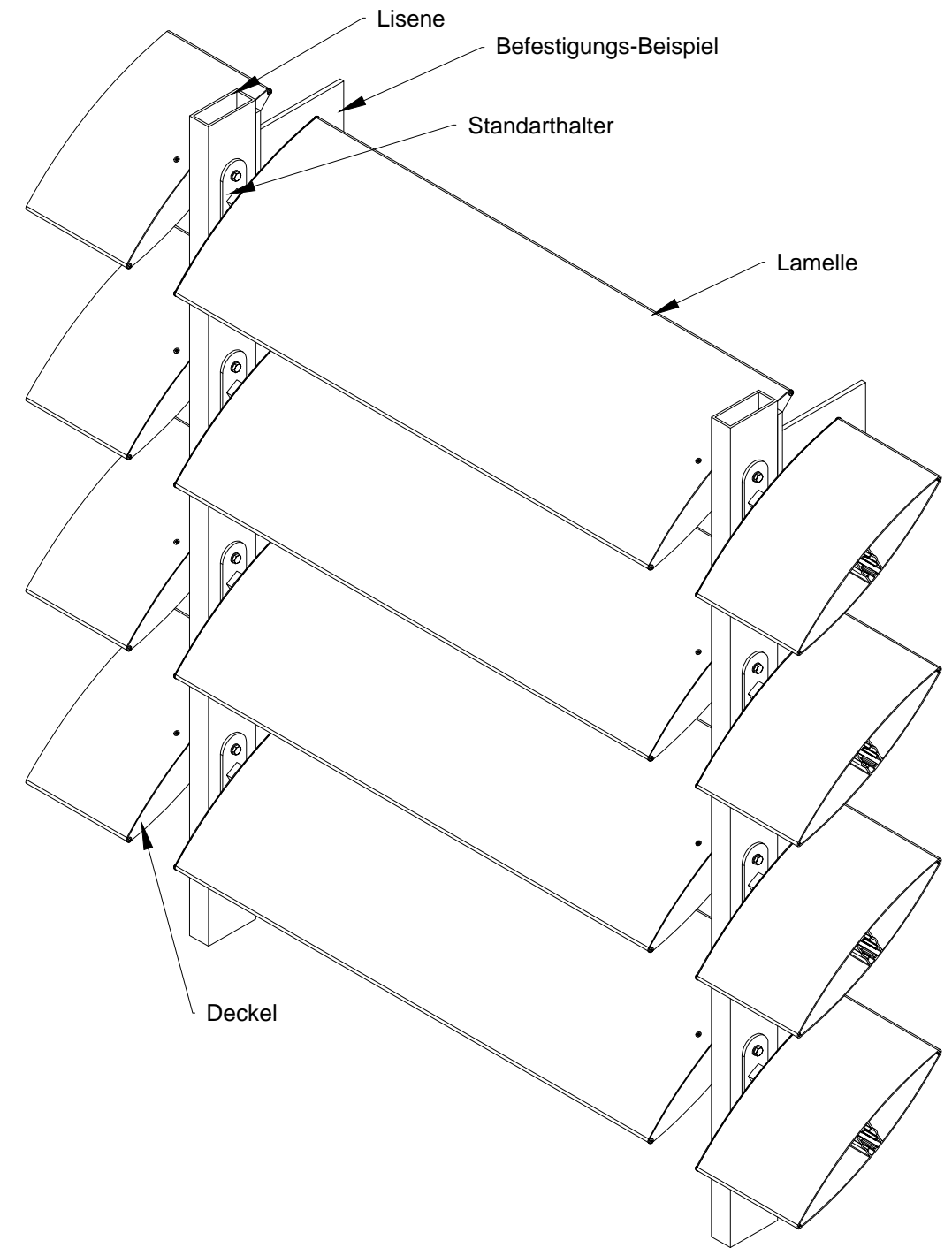
### Vorderansicht



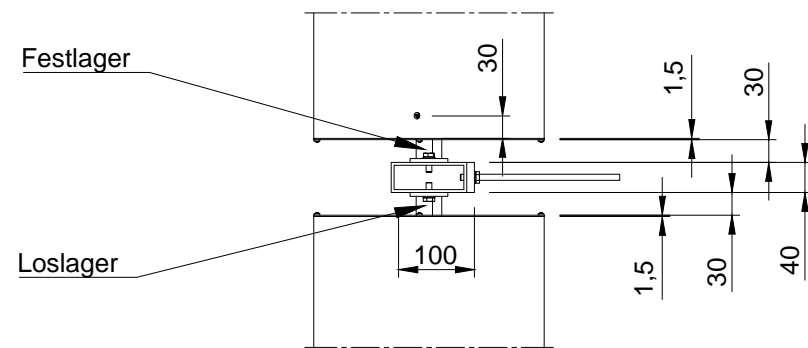
### Seitenansicht




### ISO-Ansicht



### Draufsicht



Auftrags-Nr.:		Maßangaben in mm		Norm		Maßstab: 1:10		Gewicht:	
						<b>Werkstoff: Aluminium</b>		Modellnummer:	
						Zeichnungs-Nr.:		Index:	
						<b>Benennung / Bezeichnung:</b>		 <b>Blatt:</b>	
						<b>VS-H-350-SH-30</b>			
						Internet: www.mll-gmbh.de		e-mail: mll@mll-gmbh.de	
						<b>MLL GmbH</b> Liebigstr. 26 22113 Hamburg Tel:040-736-79 40-0 Fax:040-736-79 40-29		<b>1</b> <b>A3</b>	
						Konstruiert durch: MLL GmbH			
Status		Änderungen		Datum		Name		Ursprung:	
								Ersatz für:	
								Ersetzt durch:	

6

5

4



3

2

1

A