

6

5

4



3

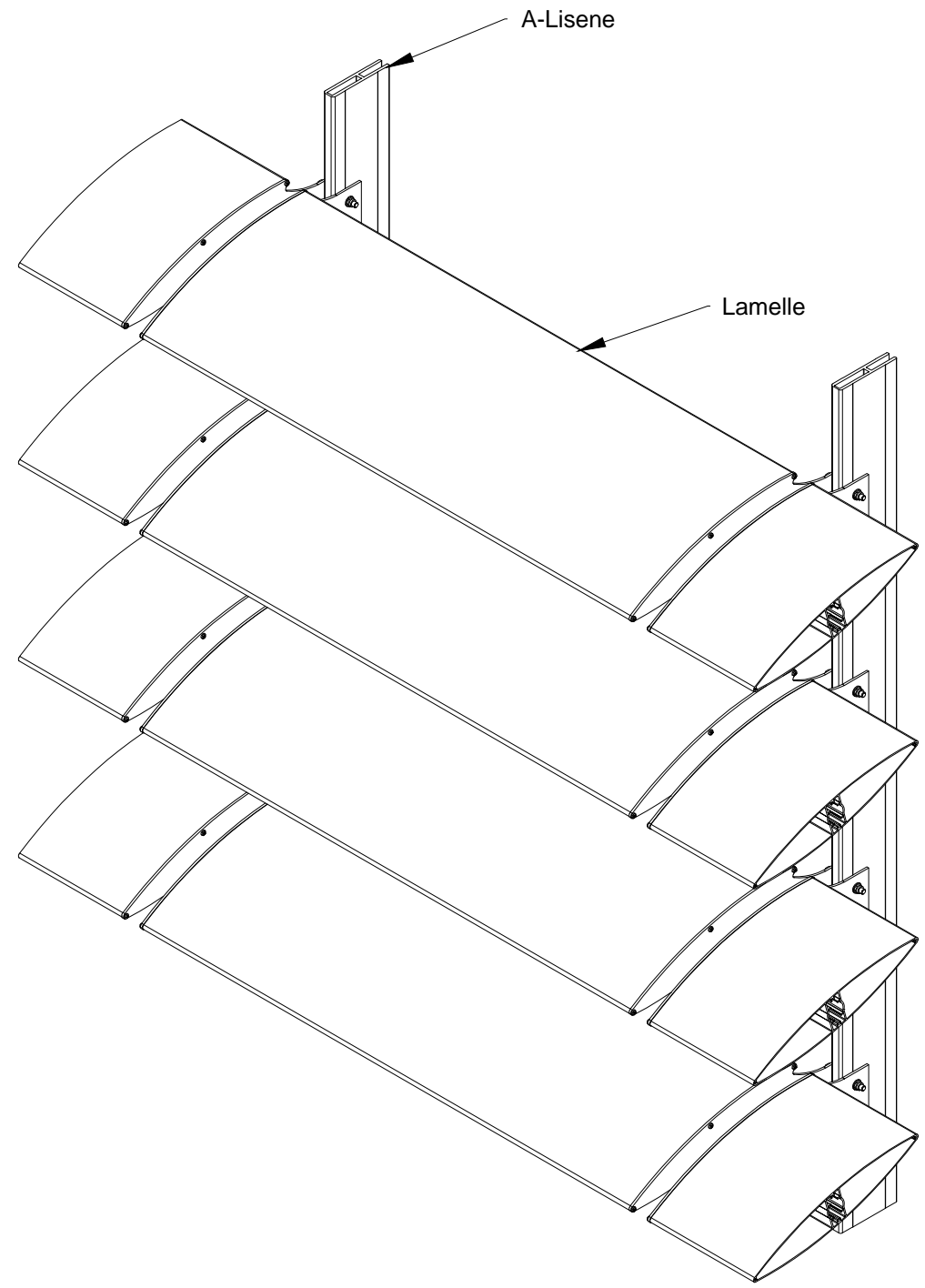
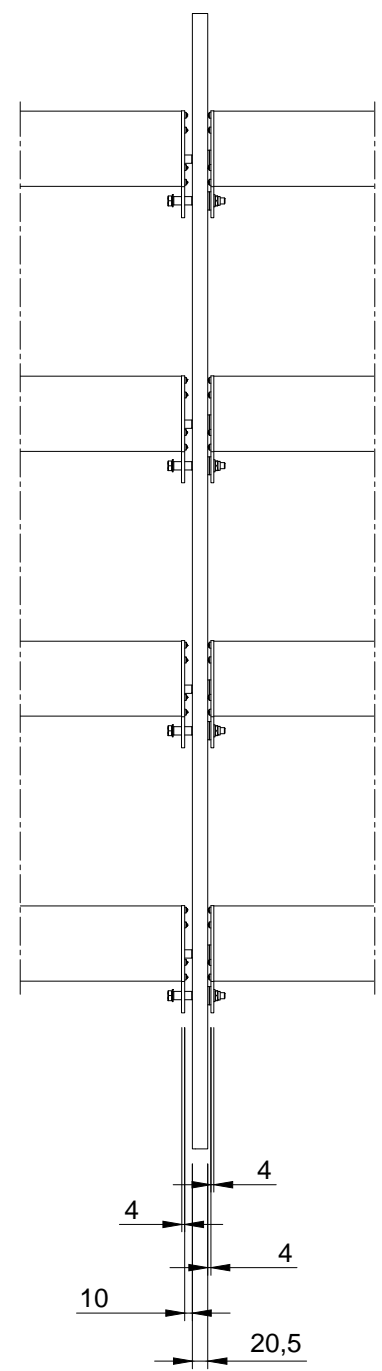
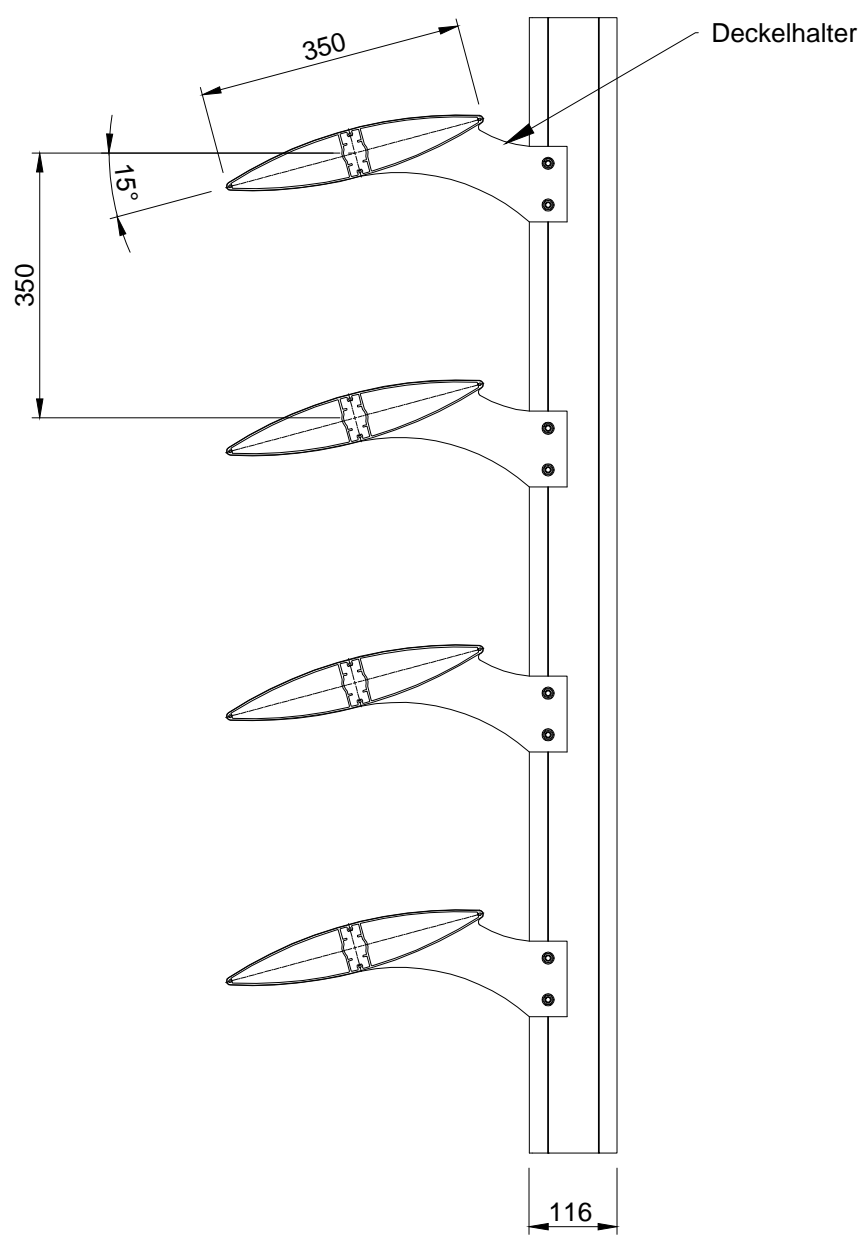
2

1

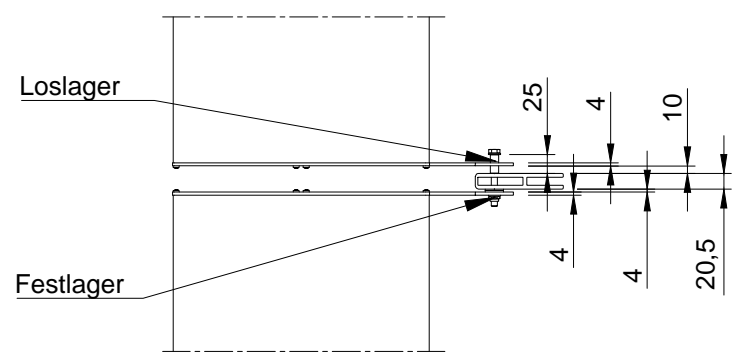
Vorderansicht


Seitenansicht

ISO-Ansicht



Draufsicht



| | | | | | | | | | |
|---------------|------------|------------------|------|-----------|-------------|--|----------------|---|--|
| Auftrags-Nr.: | | Maßangaben in mm | | Norm | | Maßstab: 1:10 | | Gewicht: | |
| | | | | | | Werkstoff: Aluminium | | Modellnummer: | |
| | | | | | | Zeichnungs-Nr.: | | Index: | |
| | | | | | | Benennung / Bezeichnung: | | | |
| | | | | | | VS-H-350-DH-15 | | | |
| | | | | | | Internet: www.mll-gmbh.de | | e-mail: mll@mll-gmbh.de | |
| | | | | | | | |  Blatt: | |
| | | | | | | | | 1 | |
| | | | | | | | | A3 | |
| Status | Änderungen | Datum | Name | Ursprung: | Ersatz für: | | Ersetzt durch: | | |

6

5

4



3

2

1

A