

6

5

4

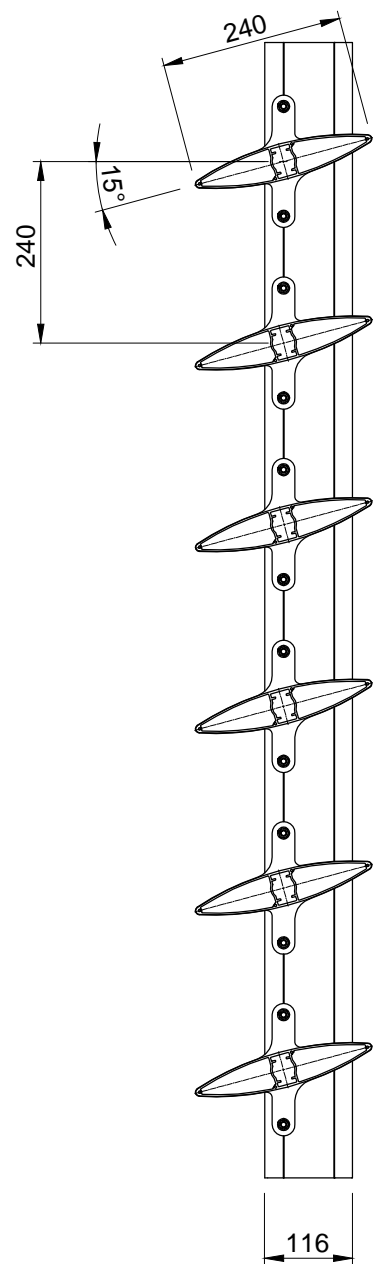


3

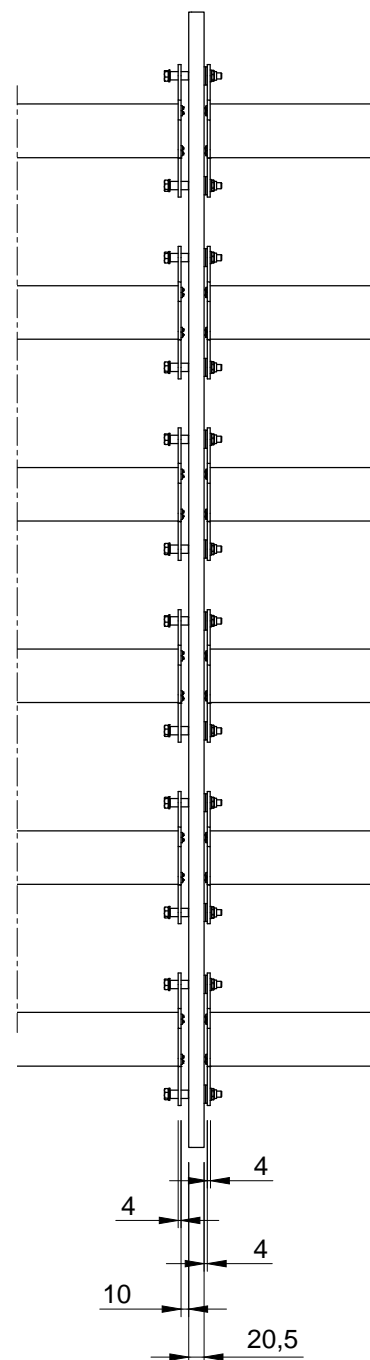
2

1

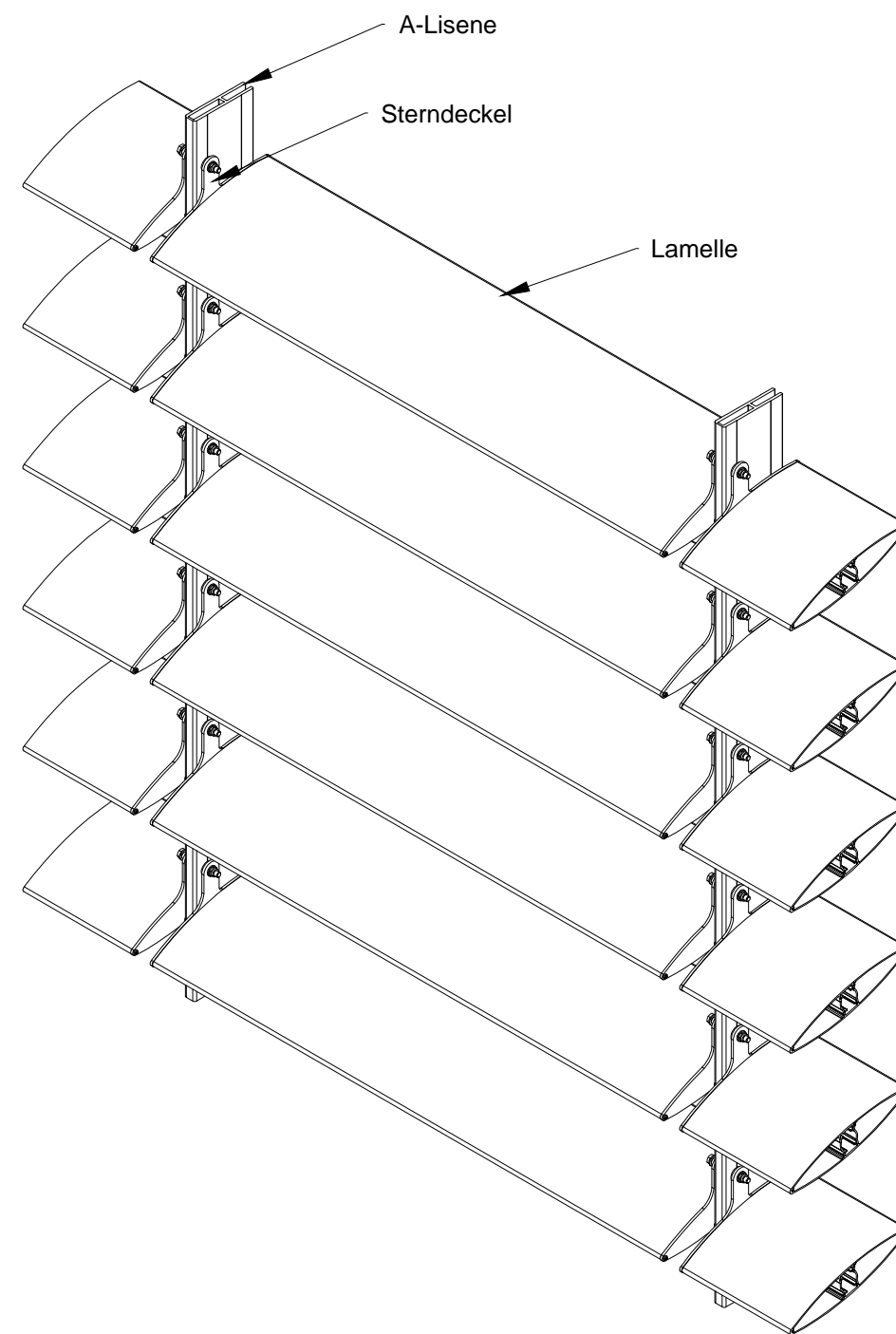
Vorderansicht



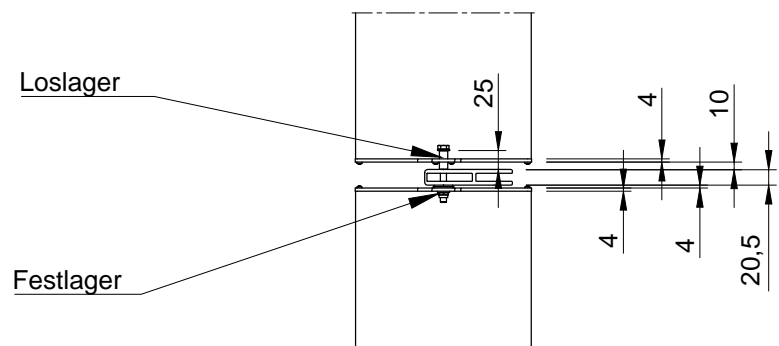
Seitenansicht




ISO-Ansicht



Draufsicht



|               |  |                  |  |       |  |   |  |  |  |
|---------------|--|------------------|--|-------|--|---|--|--|--|
| Auftrags-Nr.: |  | Maßangaben in mm |  | Norm  |  | Maßstab: 1:10   |  | Gewicht:   |  |
|               |  |                  |  |       |  | <b>Werkstoff: Aluminium</b>   |  | Modellnummer:  |  |
|               |  |                  |  |       |  | Zeichnungs-Nr.:   |  | Index:   |  |
|               |  |                  |  |       |  | <b>Benennung / Bezeichnung:</b>   |  | <br><b>Blatt:</b> |  |
|               |  |                  |  |       |  | <b>VS-H-240-SD-15</b>   |  |  |  |
|               |  |                  |  |       |  | Internet: www.mll-gmbh.de   |  | e-mail: mll@mll-gmbh.de  |  |
|               |  |                  |  |       |  | <b>MLL GmbH</b><br>Liebigstr. 26<br>22113 Hamburg<br>Tel:040-736-79 40-0 Fax:040-736-79 40-29 |  | <b>1</b><br><b>A3</b>  |  |
|               |  |                  |  |       |  | Konstruiert durch:<br>MLL GmbH  |  |  |  |
| Status        |  | Änderungen       |  | Datum |  | Name  |  | Ursprung:  |  |
|               |  |                  |  |       |  |   |  | Ersatz für:  |  |
|               |  |                  |  |       |  |   |  | Ersetzt durch:   |  |

6

5

4



3

2

1

A