

6

5

4

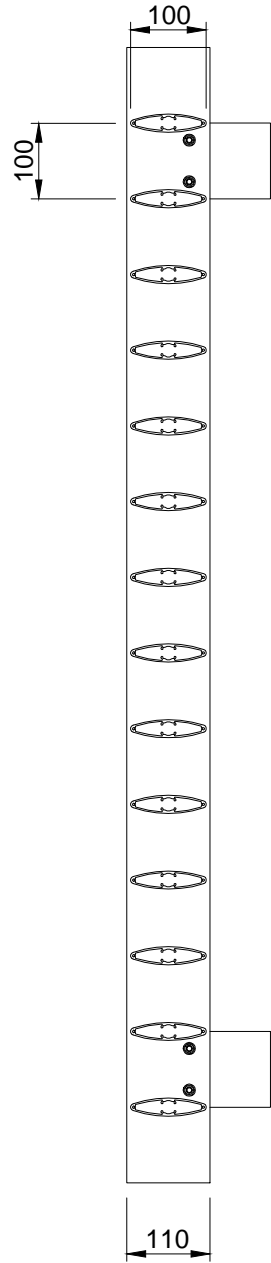


3

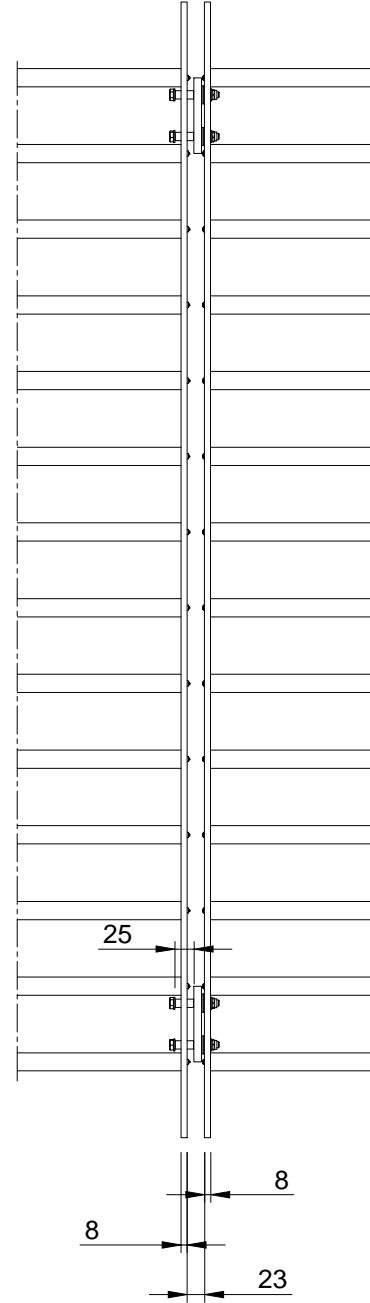
2

1

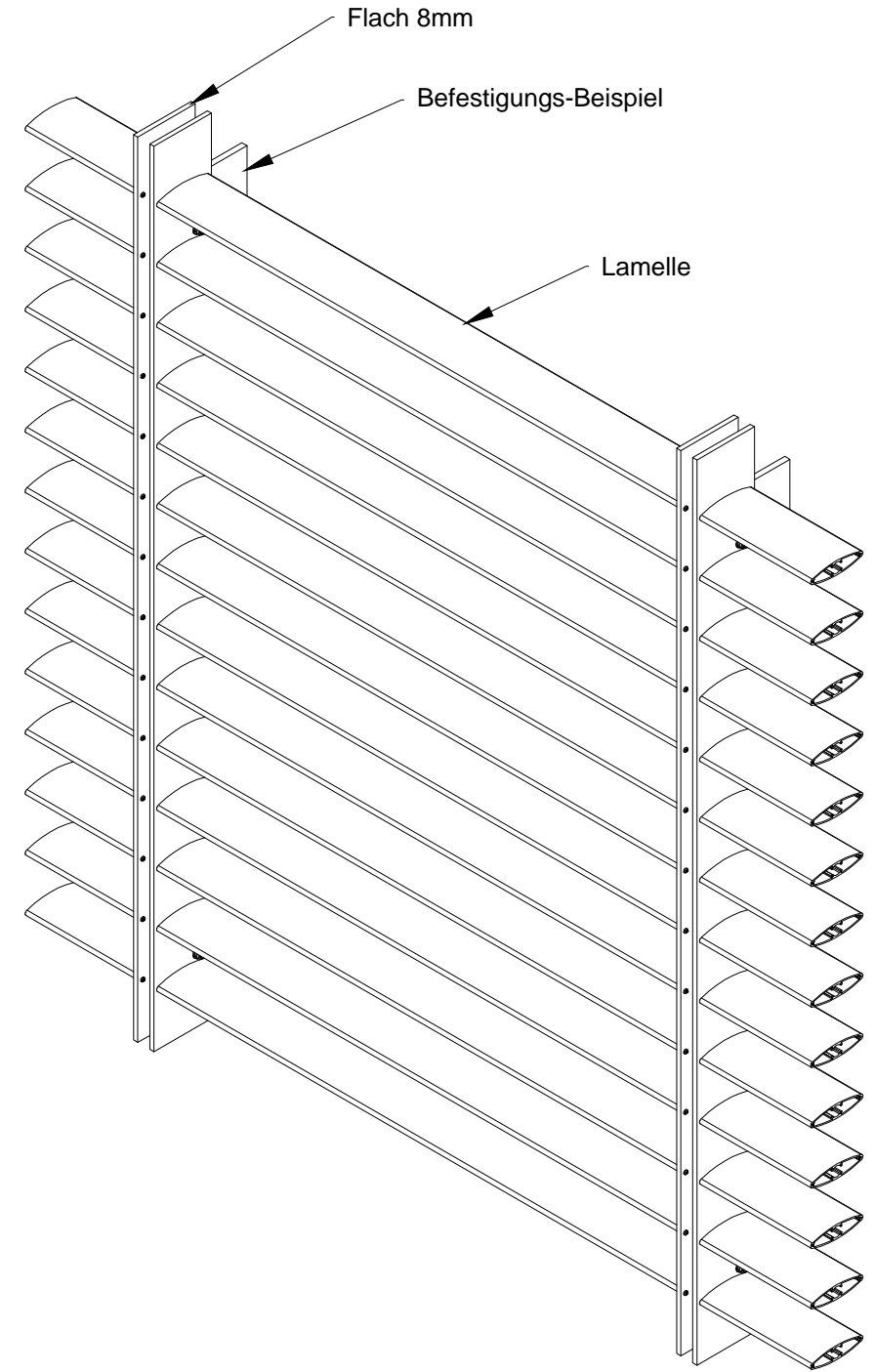
Vorderansicht



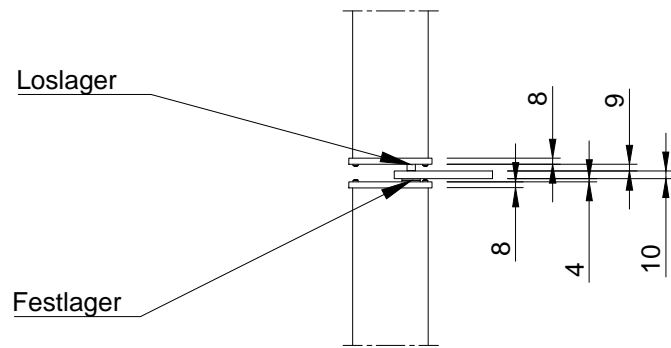
Seitenansicht




ISO-Ansicht



Draufsicht



Auftrags-Nr.:		Maßangaben in mm		Norm		Maßstab: 1:10		Gewicht:	
						Werkstoff: Aluminium		Modellnummer:	
						Zeichnungs-Nr.:		Index:	
						Benennung / Bezeichnung:		 Blatt: 1 A3	
l				Datum		Name			
k				Gezeichnet 17.10.2016		Wiese			
f				Kontrolliert		Kroll			
e				Freigabe		MLL GmbH			
d				Konstruiert durch:		MLL GmbH		Internet: www.mll-gmbh.de e-mail: mll@mll-gmbh.de	
c				MLL GmbH		Liebigstr. 26			
b				22113 Hamburg		Tel:040-736-79 40-0 Fax:040-736-79 40-29			
a				Status		Änderungen		Datum	
a				Name		Ursprung:		Ersatz für:	
								Ersetzt durch:	

6

5

4



3

2

1

D

C

B

A

D

C

B

A