

6

5

4



3

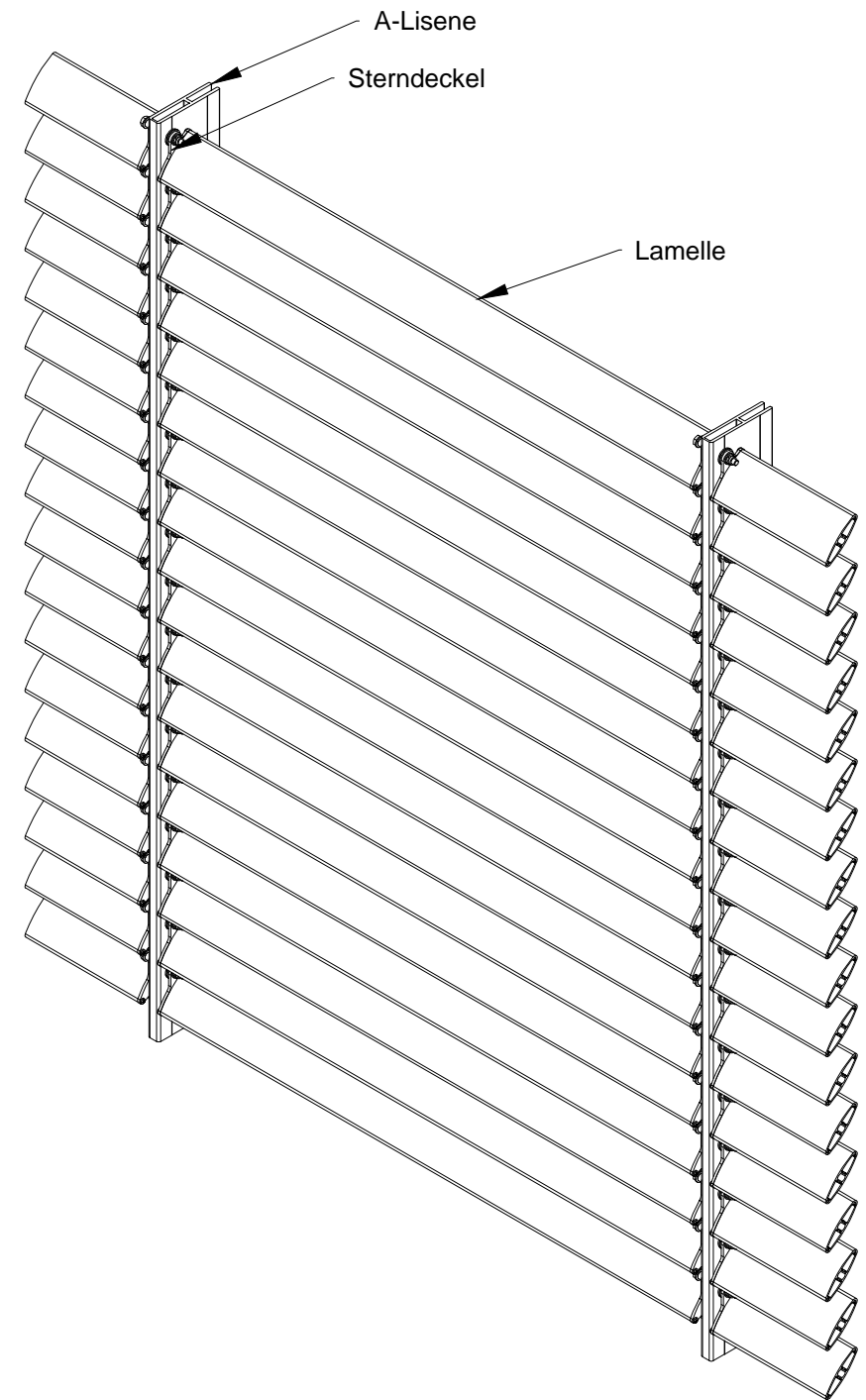
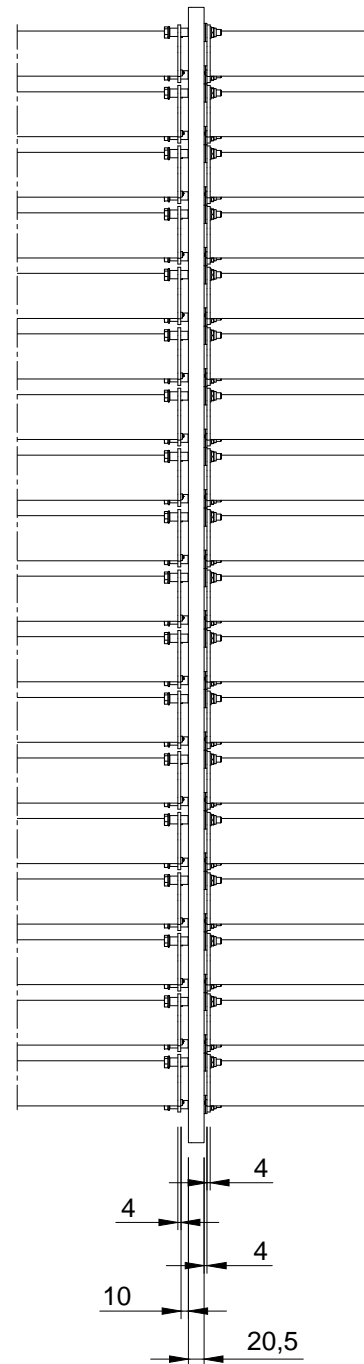
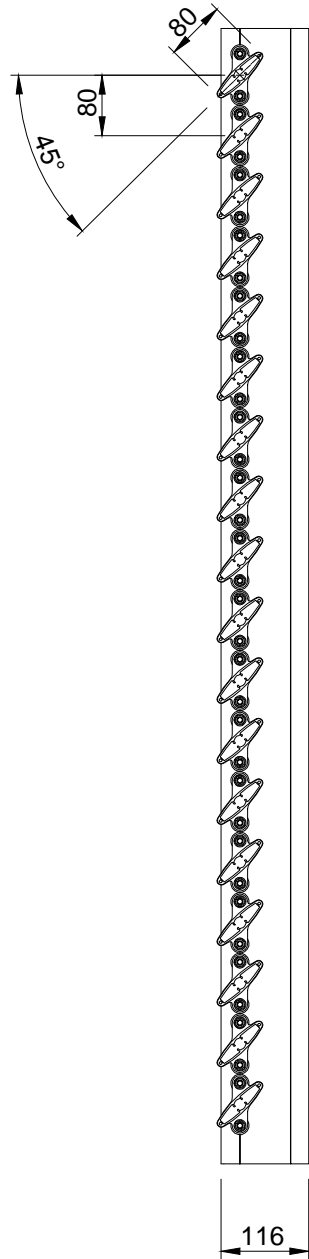
2

1

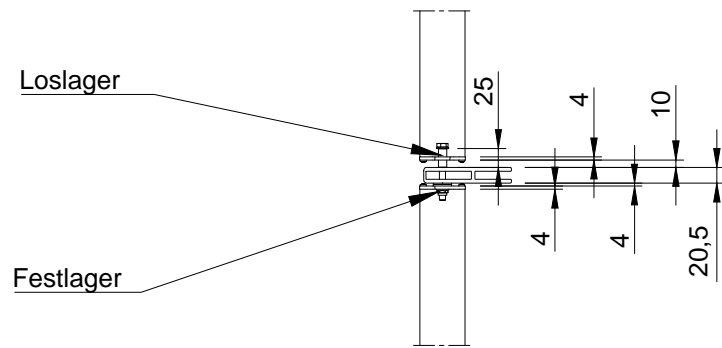
Vorderansicht

Seitenansicht

ISO-Ansicht



Draufsicht



Auftrags-Nr.:		Maßangaben in mm		Norm	Maßstab: 1:10	Gewicht:
					Werkstoff: Aluminium	
					Zeichnungs-Nr.:	
					Benennung / Bezeichnung:	
					VS-H-080-SD-45	
					Internet: www.mll-gmbh.de e-mail: mll@mll-gmbh.de	
					Blatt:	
					1	
					A3	
Status	Änderungen	Datum	Name	Ursprung:	Ersatz für:	Ersetzt durch:



MLL-KONSTRUKTIVSCHUTZ

Blatt: 1

A3

6

5

4



3

2

1

A

D

C

B

A

D

C

B

A