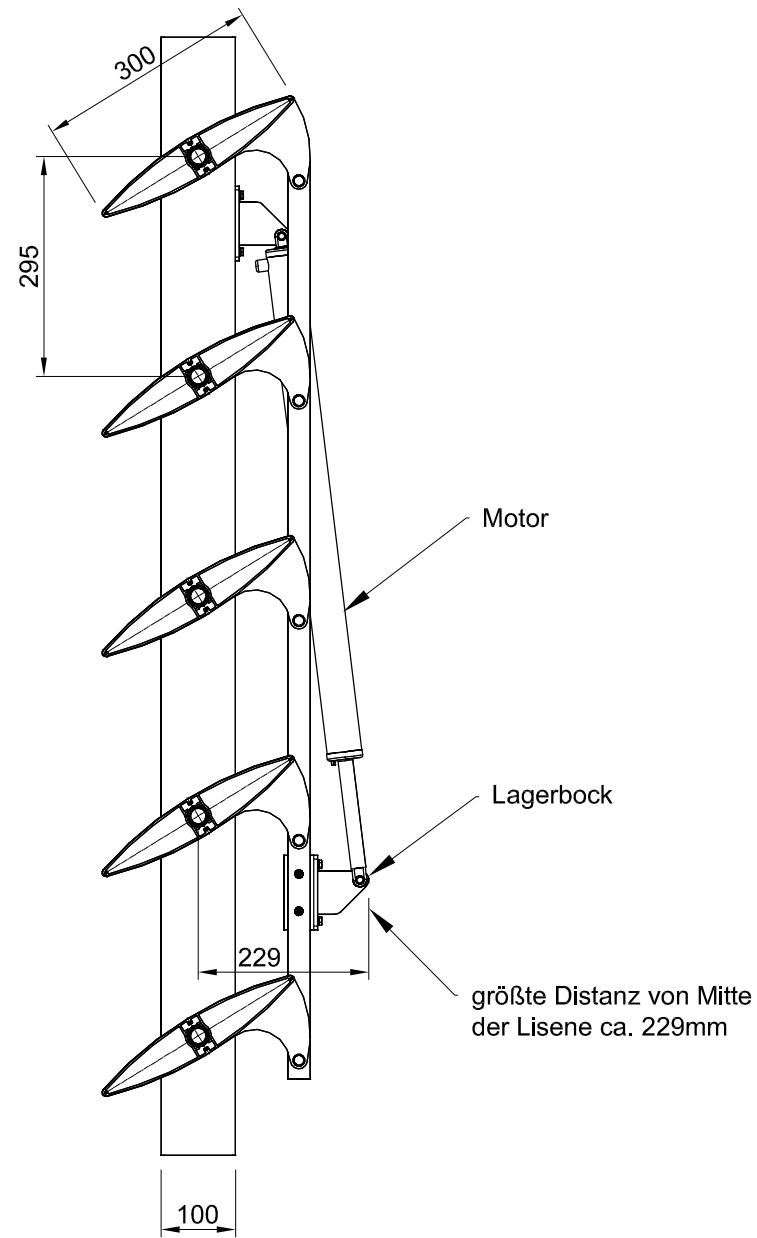
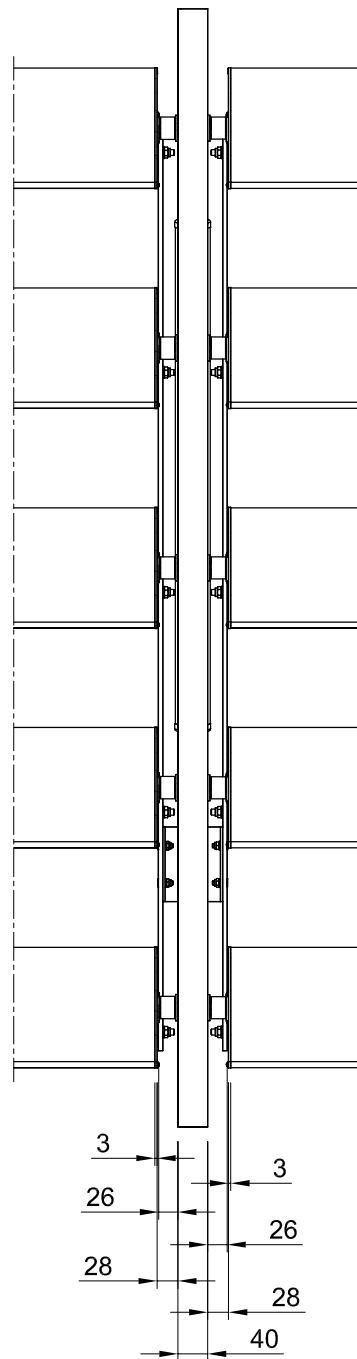


6 5 4 3 2 1

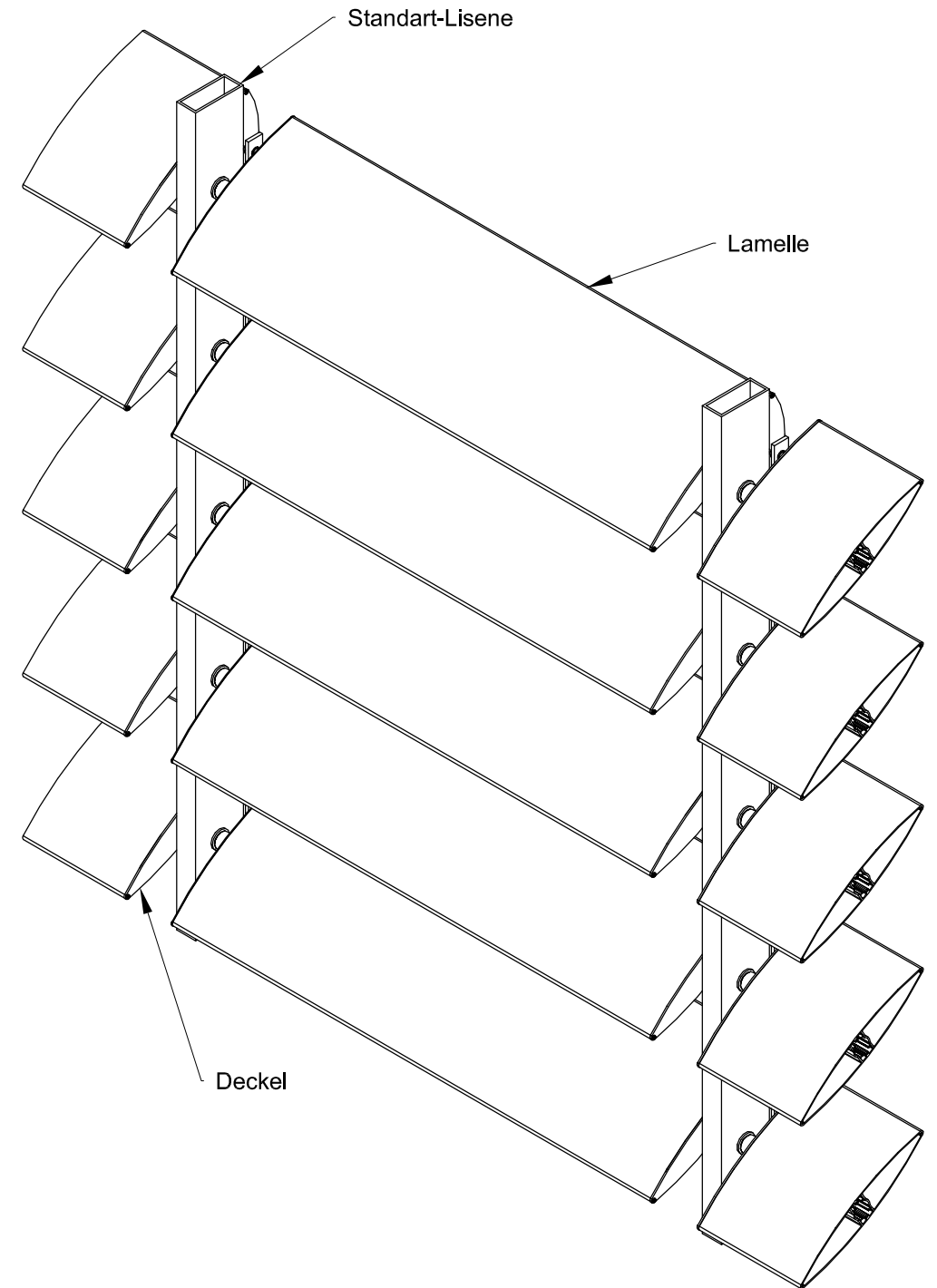
Vorderansicht



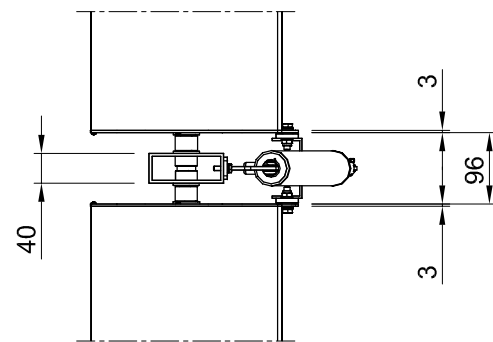
Seitenansicht




ISO-Ansicht



Draufsicht



Auftrags-Nr.:		Maßangaben in mm		Norm		Maßstab: 1:10		Gewicht:			
						Werkstoff: Aluminium		Modellnummer:			
						Zeichnungs-Nr.:		Index:			
l				Datum		Name		Benennung / Bezeichnung:			
k				Gezeichnet 04.10.2016		Wiese		VB-H-300-ND-00			
f				Kontrolliert		Kroll					
e				Freigabe		MLL GmbH		Internet: www.mll-gmbh.de e-mail: mll@mll-gmbh.de			
d				Konstruiert durch:		MLL GmbH					
c								 MLL-Gesellschaft MLL-Sonnenschutz			
b										Blatt:	
a										1	
Status		Änderungen		Datum		Name		Ursprung:			
								Ersatz für:			
								Ersetzt durch:			
								A3			

6 5 4 3 2 1

D
C
B
A

D
C
B
A