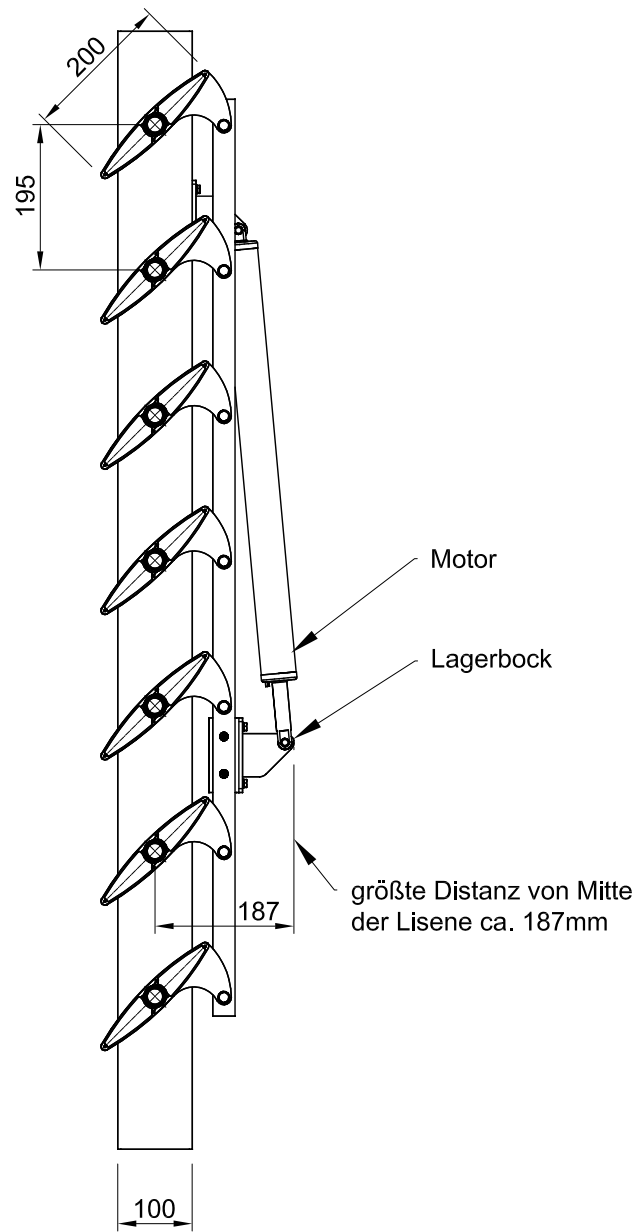
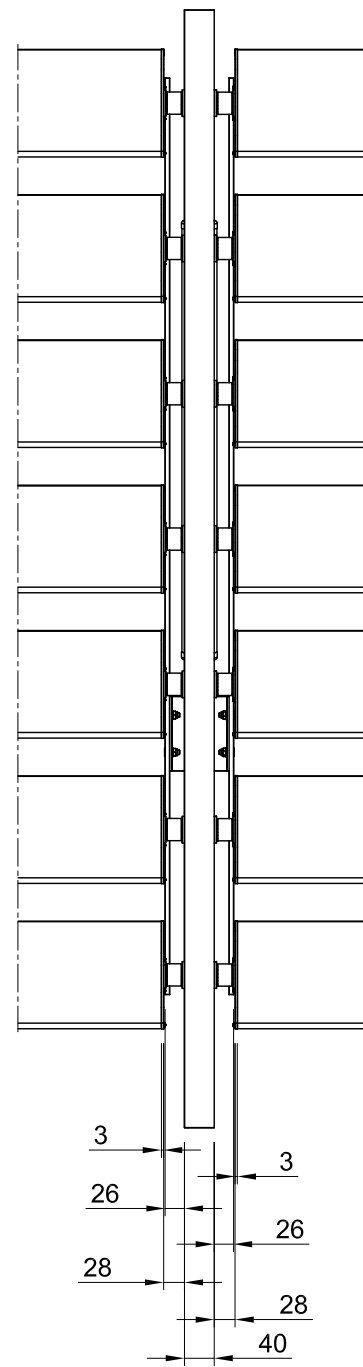


6 5 4 3 2 1

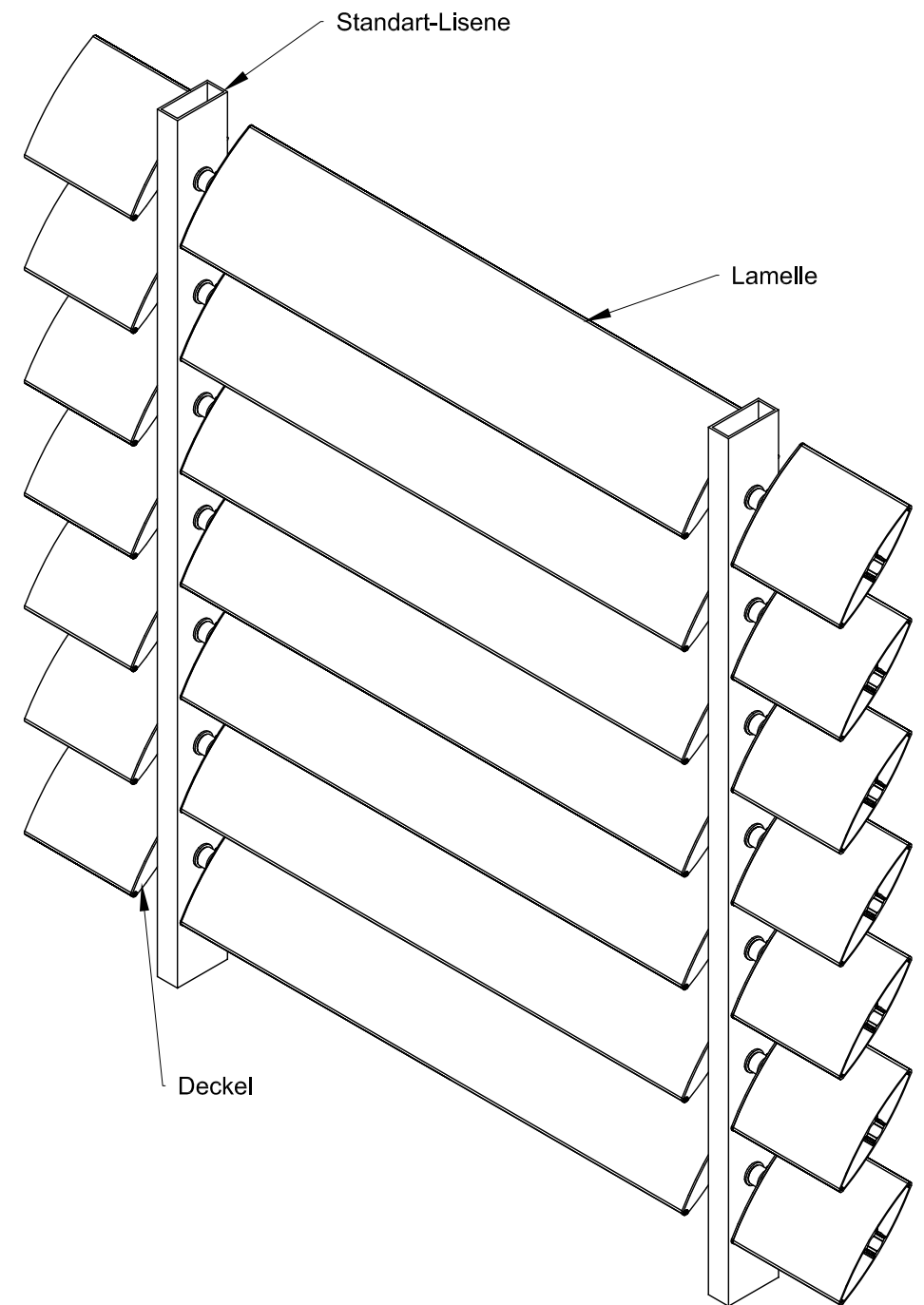
Vorderansicht



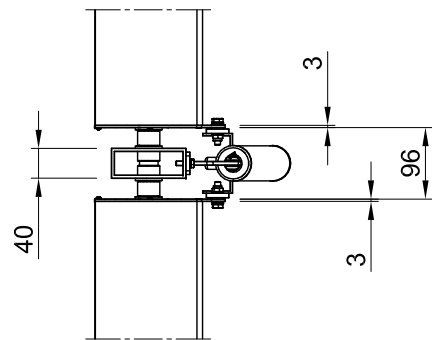
Seitenansicht




ISO-Ansicht



Draufsicht



Auftrags-Nr.:		Maßangaben in mm		Norm		Maßstab: 1:10		Gewicht:	
						<b>Werkstoff: Aluminium</b>		Modellnummer:	
						Zeichnungs-Nr.:		Index:	
l				Datum		Name		<b>Benennung / Bezeichnung:</b> <b>VB-H-200-ND-00</b>	
k				Gezeichnet 04.10.2016		Wiese			
f						Kontrolliert		Internet: www.mll-gmbh.de e-mail: mll@mll-gmbh.de	
e						Freigabe			
d						Konstruiert durch:		 <b>Blatt:</b> <b>1</b> <b>A3</b>	
c						MLL GmbH			
b						MLL GmbH			
a						<b>MLL GmbH</b> Liebigstr. 26 22113 Hamburg Tel:040-736-79 40-0 Fax:040-736-79 40-29			
Status	Änderungen	Datum	Name	Ursprung:	Ersatz für:		Ersetzt durch:		

6 5 4 3 2 1

D  
C  
B  
A

D  
C  
B  
A