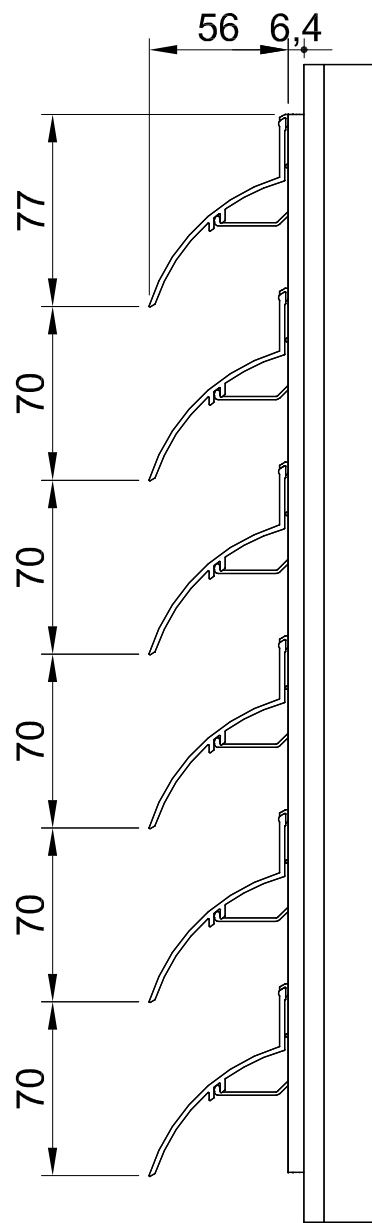
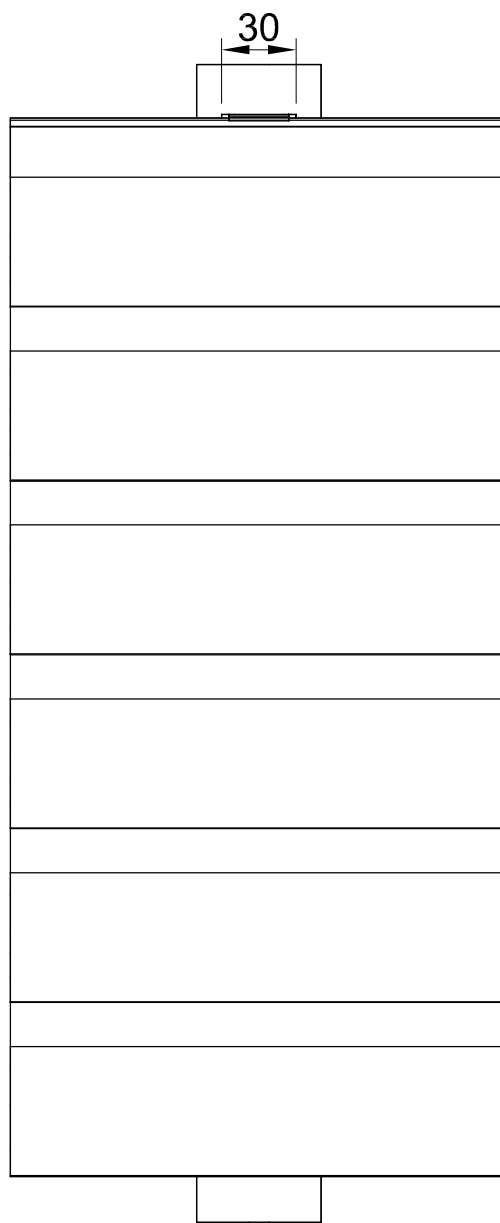


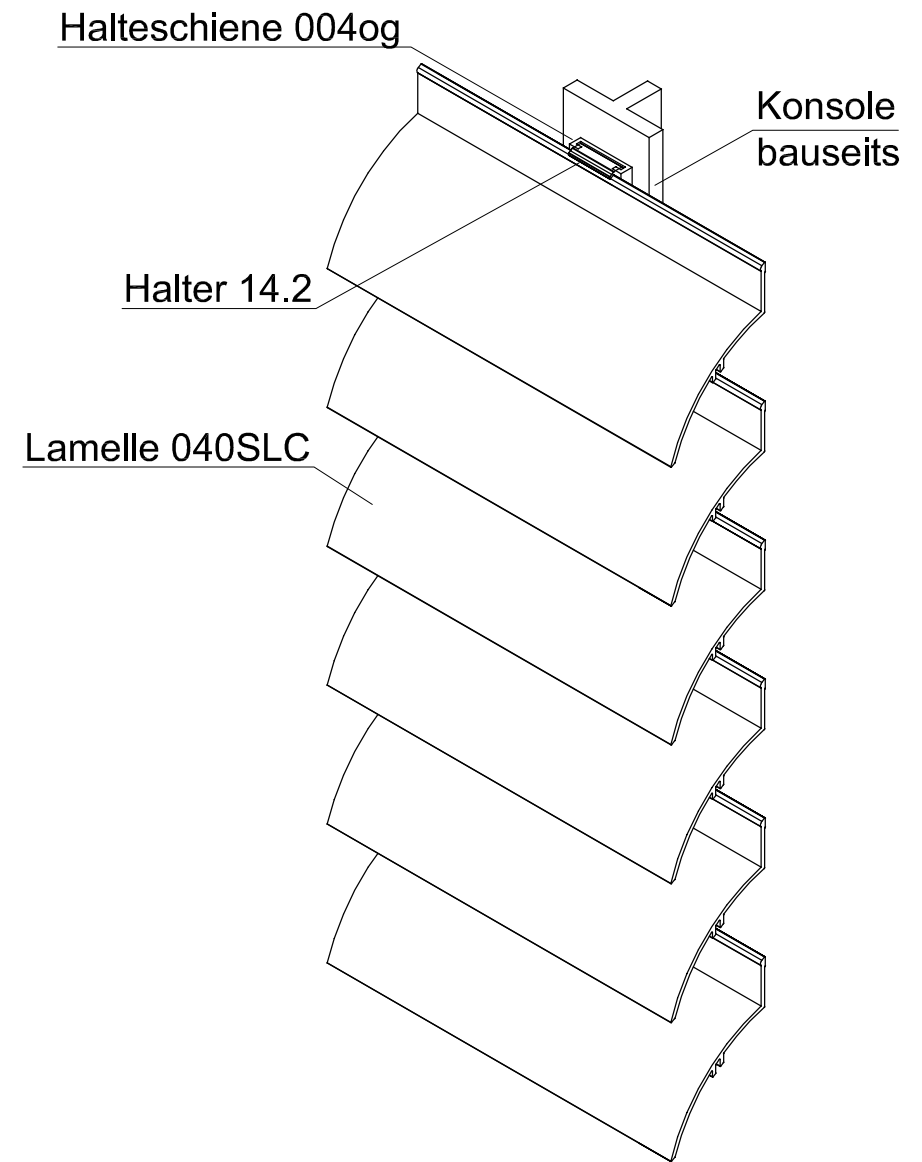
Vorderansicht



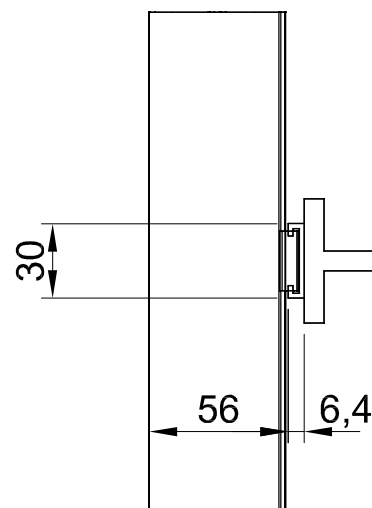
Seitenansicht




ISO-Ansicht



Draufsicht



Konsolendimension nach statischen Erfordernissen

| | | | | | | | | | | | |
|---------------|------------|-------|------|------------------|-------------|--|--|--|--|---------------|--|
| Auftrags-Nr.: | | | | Maßangaben in mm | | Norm | | Maßstab: 1:1 | | Gewicht: | |
| | | | | | | | | Werkstoff: Aluminium | | Modellnummer: | |
| | | | | | | | | Zeichnungs-Nr.: vs_h_040slc | | Index: | |
| | | | | Datum | | Name | | Benennung / Bezeichnung: | | | |
| | | | | 10.06.2016 | | Linke | | VS-H-040SLC | | | |
| | | | | 10.06.2016 | | Bockisch | |  MLL-SONNENSCHUTZ Blatt: | | | |
| | | | | 10.06.2016 | | MLL GmbH | | | | | |
| | | | | | | MLL GmbH | | Internet: www.mll-gmbh.de e-mail: mll@mll-gmbh.de | | | |
| | | | | | | MLL GmbH | | 1 A3 | | | |
| | | | | | | MLL GmbH Liebigstr. 26 22113 Hamburg Tel:040-736-79 40-0 Fax:040-736-79 40-29 | | | | | |
| Status | Änderungen | Datum | Name | Ursprung: | Ersatz für: | | | Ersetzt durch: | | | |