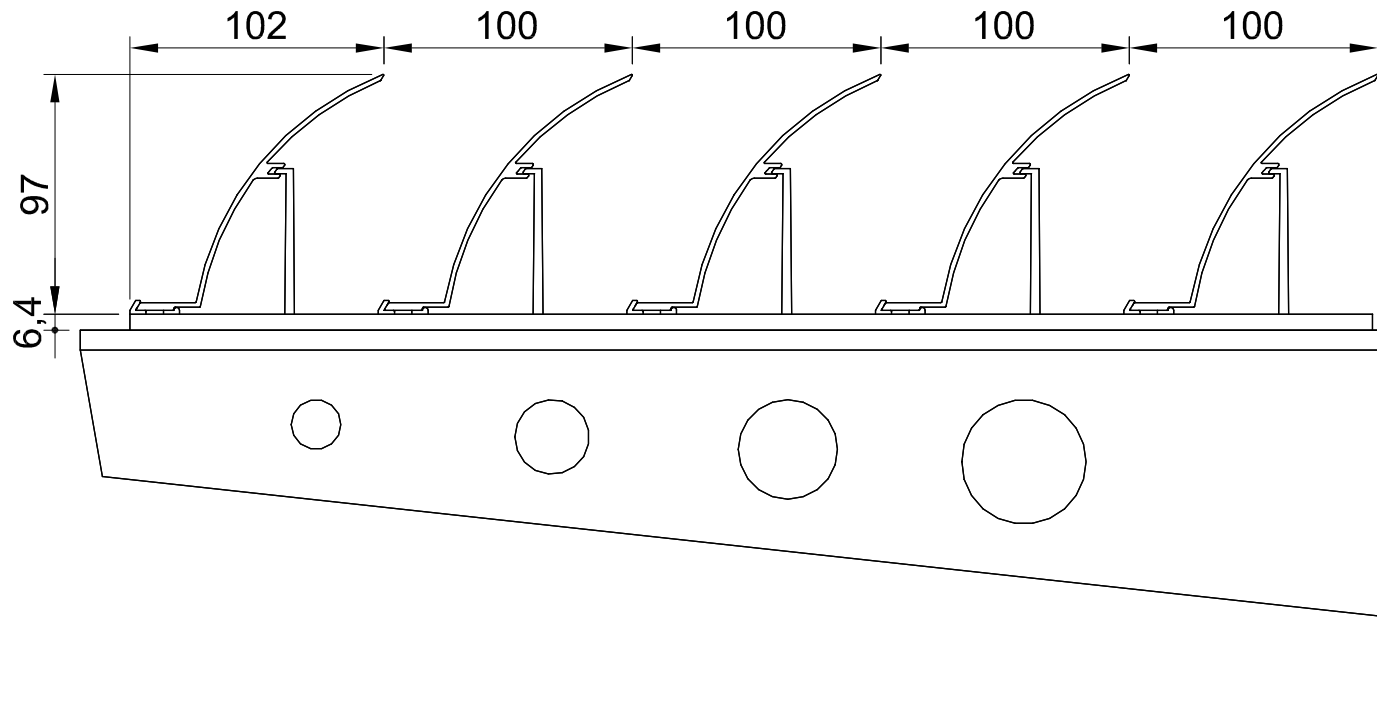
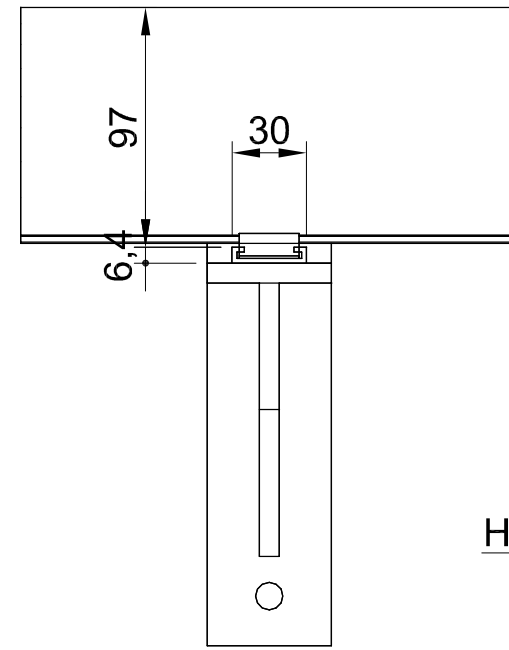


6 5 4 3 2 1

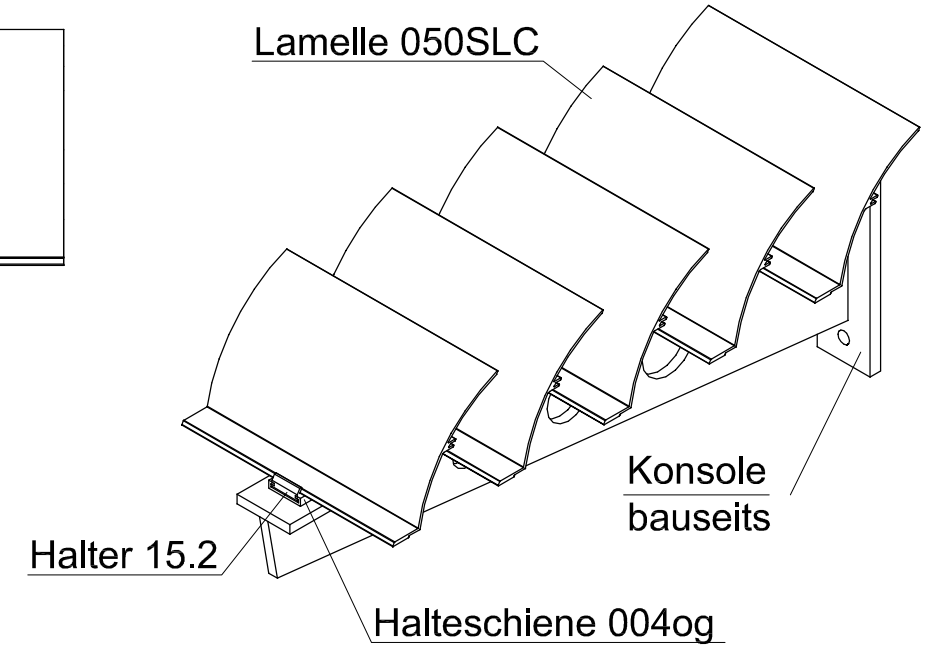
Vorderansicht



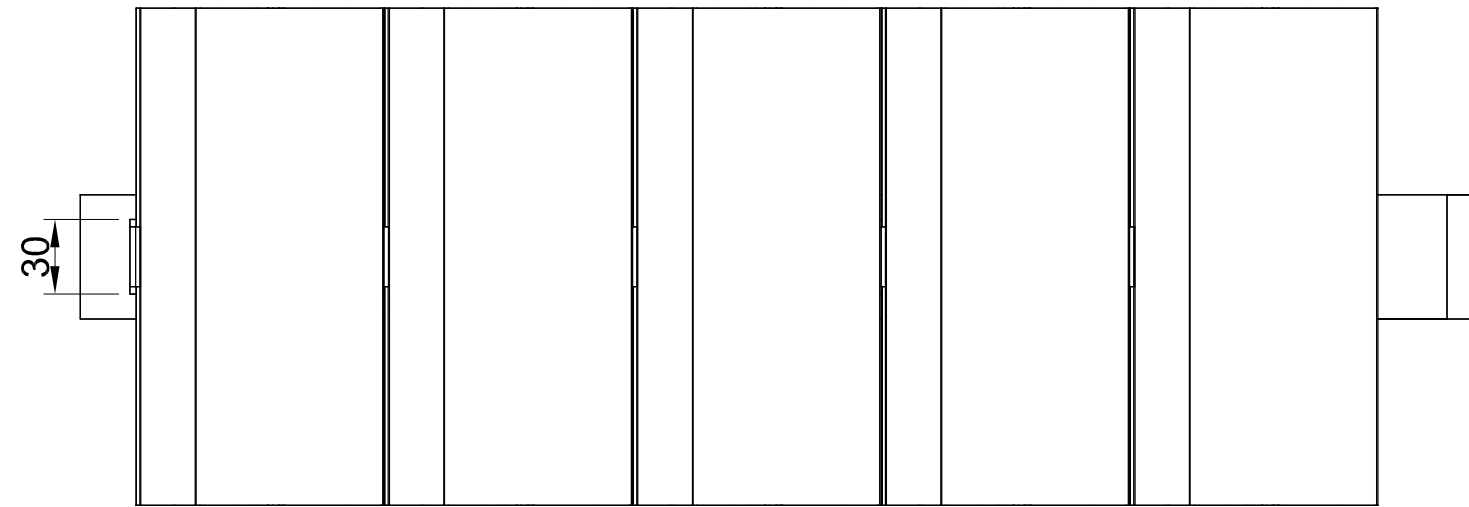
Seitenansicht




ISO-Ansicht



Draufsicht



Konsolendimension nach statischen Erfordernissen

Auftrags-Nr.:		Maßangaben in mm		Norm		Maßstab: 1:1		Gewicht:		
						Werkstoff: Aluminium		Modellnummer:		
						Zeichnungs-Nr.: hs_h_050slc		Index:		
				Datum	Name	Benennung / Bezeichnung:				
				Gezeichnet	10.06.2016	Linke	HS-H-050SLC			
				Kontrolliert	10.06.2016	Bockisch	 MLL-SONNENSCHUTZ Blatt:			
				Freigabe	10.06.2016	MLL GmbH				
				Konstruiert durch:		MLL GmbH		Internet: www.mll-gmbh.de e-mail: mll@mll-gmbh.de		
				MLL GmbH Liebigstr. 26 22113 Hamburg Tel:040-736-79 40-0 Fax:040-736-79 40-29				1 A3		
Status	Änderungen	Datum	Name	Ursprung:		Ersatz für:		Ersetzt durch:		

6 5 4 3 2 1