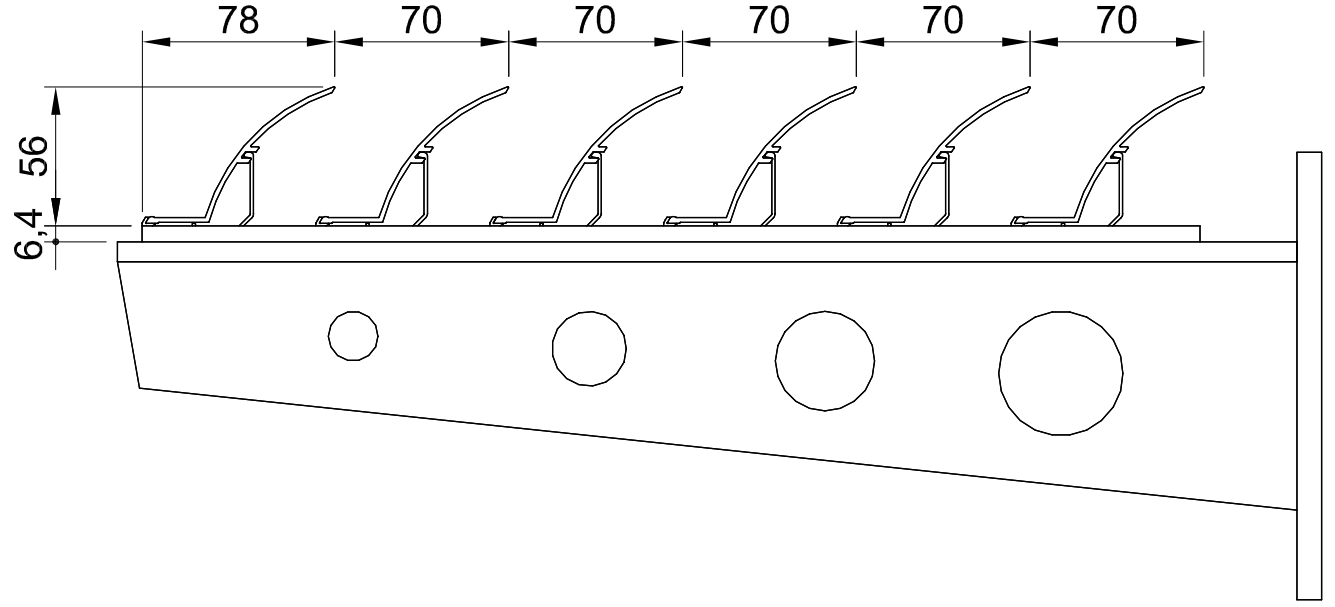


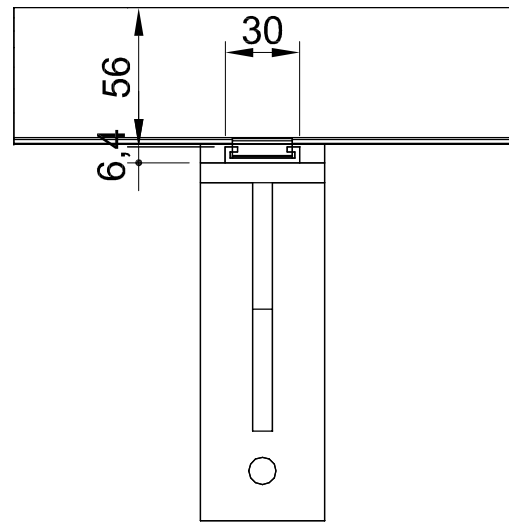
6 5 4 3 2 1

D
C
B
A

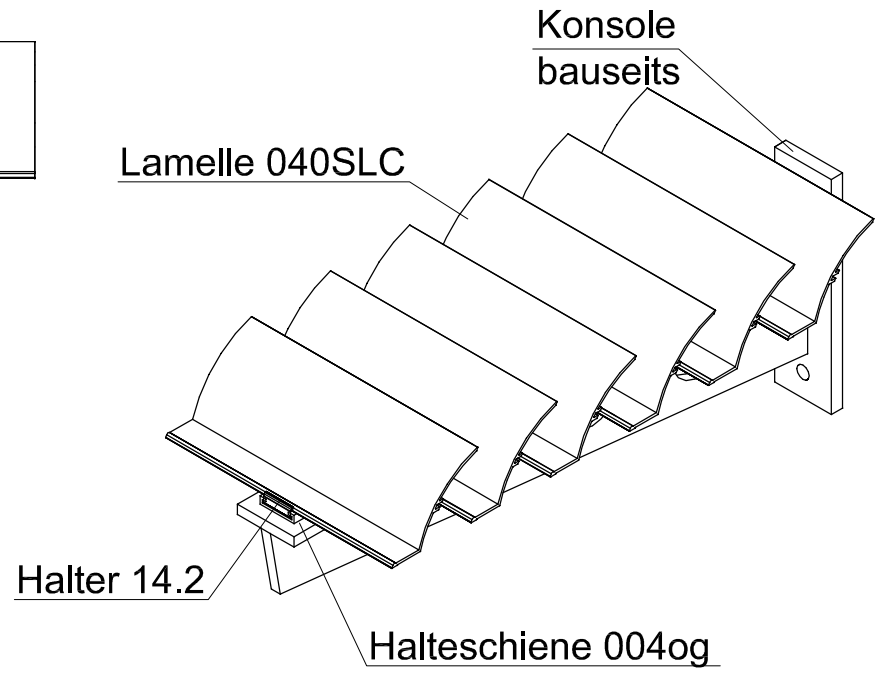
Vorderansicht



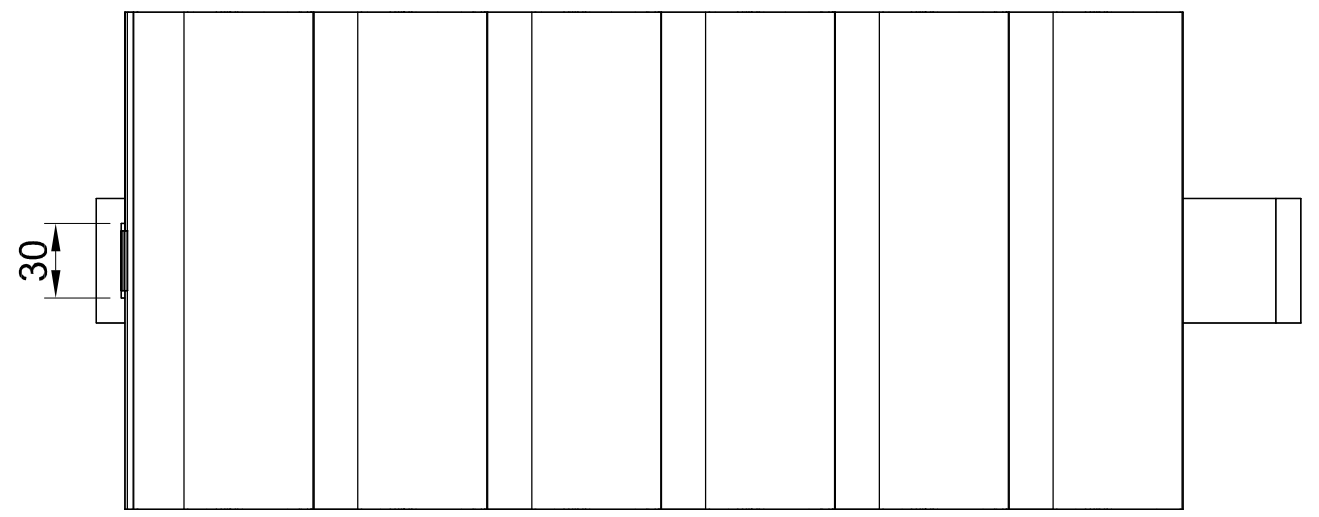
Seitenansicht




ISO-Ansicht



Draufsicht



Konsolendimension nach statischen Erfordernissen

Auftrags-Nr.:				Maßangaben in mm		Norm		Maßstab: 1:1		Gewicht:	
								Werkstoff: Aluminium		Modellnummer:	
								Zeichnungs-Nr.: hs_h_040slc		Index:	
				Datum	Name	Benennung / Bezeichnung:					
				Gezeichnet	10.06.2016	Linke	HS-H-040SLC 				
				Kontrolliert	10.06.2016	Bockisch					
				Freigabe	10.06.2016	MLL GmbH					
				Konstruiert durch:		MLL GmbH		Internet: www.mll-gmbh.de		e-mail: mll@mll-gmbh.de	
				MLL GmbH Liebigstr. 26 22113 Hamburg Tel:040-736-79 40-0 Fax:040-736-79 40-29						Blatt:	
										1	
										A3	
Status	Änderungen	Datum	Name	Ursprung:				Ersatz für:		Ersetzt durch:	

6 5 4 3 2 1