

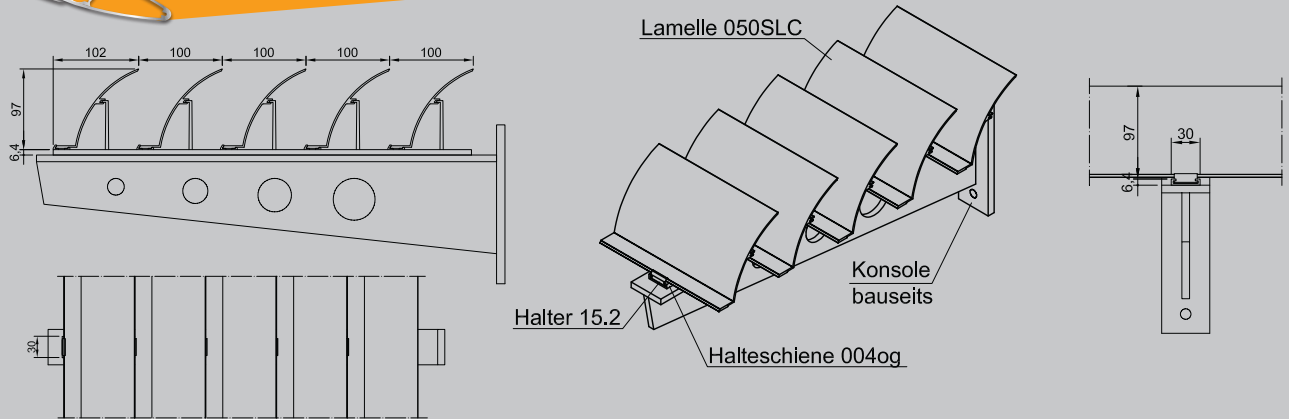


MLL-HAMBURG

SONNENSCHUTZ | WETTERSCHUTZ | LAMELLEN | LÜFTUNGEN

MLL System HS-H-050-SLC

Sonnenschutz



PRODUKTBESCHREIBUNG

MLL-Sonnenschutzsystem
Typ HS-H-050-SLC
Horizontal starr, Lamelle horizontal
Lamellentyp 050SLC

Alle Profile aus Aluminium EN AW 6060 T66

Oberfläche:
Pressblank
Eloxal E6/EV1, C31-35
Pulverbeschichtet, RAL Classic
DB 701-DB 703
NCS-S und Perleffekt auf Anfrage

► **Anwendungsbereiche:**
Starres Sonnenschutzsystem von MLL zur Montage oberhalb verglaster Flächen, an bauseitige Unterkonstruktion

► **Einsatzgebiete:**
- Für den Innen- und Außenbereich
- Als Sicht-, Blend-, Wärme-, Sonnenschutz

► **Aufbau:**
- Lamellen und Tragsäulen abgelängt, lose geliefert

► **Erforderliches Zubehör:**
(nicht im Lieferumfang enthalten)
- Befestigungsmaterialien zur Befestigung an bauseitige Unterkonstruktion

TECHNISCHE DATEN

Montage	Lamelle 040SLC auf Halteschiene 004og Halteschiene 004og bestückt mit Halter 15.2 Halteschiene 004og zur Montage auf bauseitige Unterkonstruktion
Lamelle	050SLC
Lamellenabmessungen	95 x 100 mm
Lamellenabstand	Standardabstand 100 mm, andere Abstände möglich
Neigungswinkel	Ca. 45°
Spannweite	Ca. 1500 mm (bzw. gemäß statischer Berechnung)
Bauprodukt	Ja / Werkszeugnis nach DIN EN 10204

Hinweis: Dieses Datenblatt hat nur Gültigkeit der unter Anwendungsbereiche genannten Verwendung der Firma MLL-Sonnenschutzsysteme GmbH. Die angegebenen Werte stellen Richtwerte im Sinne einer Vorbemessung dar. Ein projektbezogener statischer Nachweis der Bauteile ist unabhängig von den oben angegebenen Werten zu führen. Hierbei sind die projektspezifischen Randbedingungen (Eisansatz, Wind, Durchbiegung etc.) zu berücksichtigen.

MLL Hamburg ist ein ISO 9001:2008 zertifiziertes und registriertes Unternehmen.

