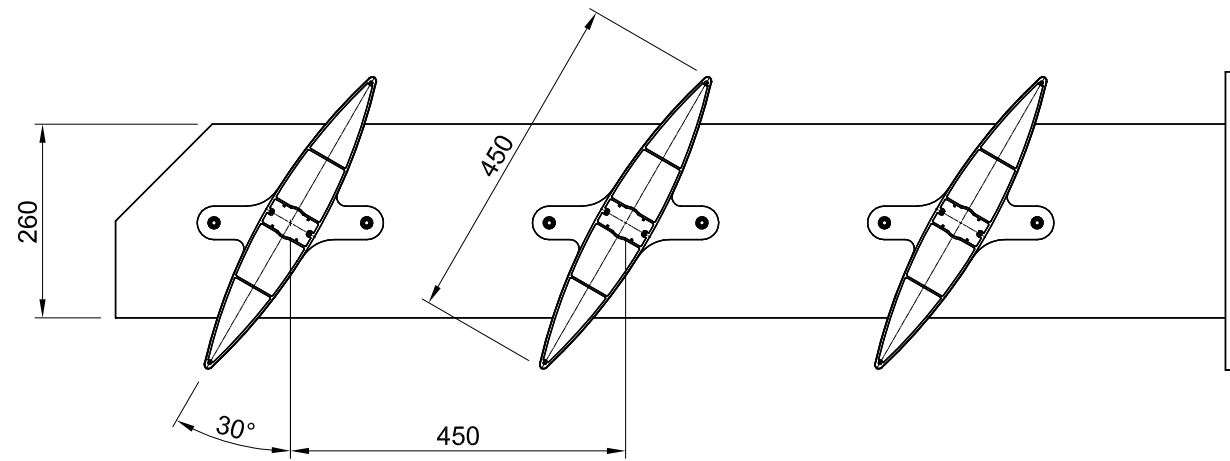
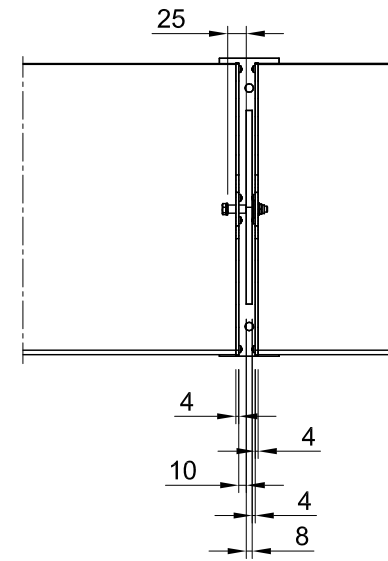


6 5 4 3 2 1

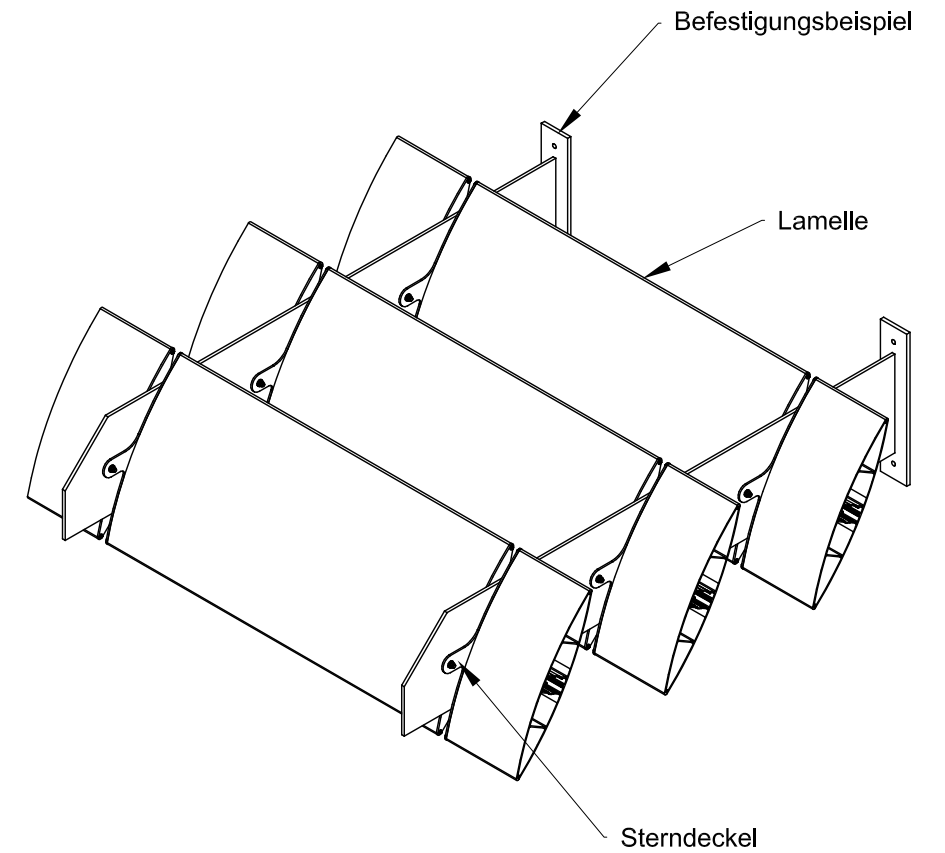
Vorderansicht



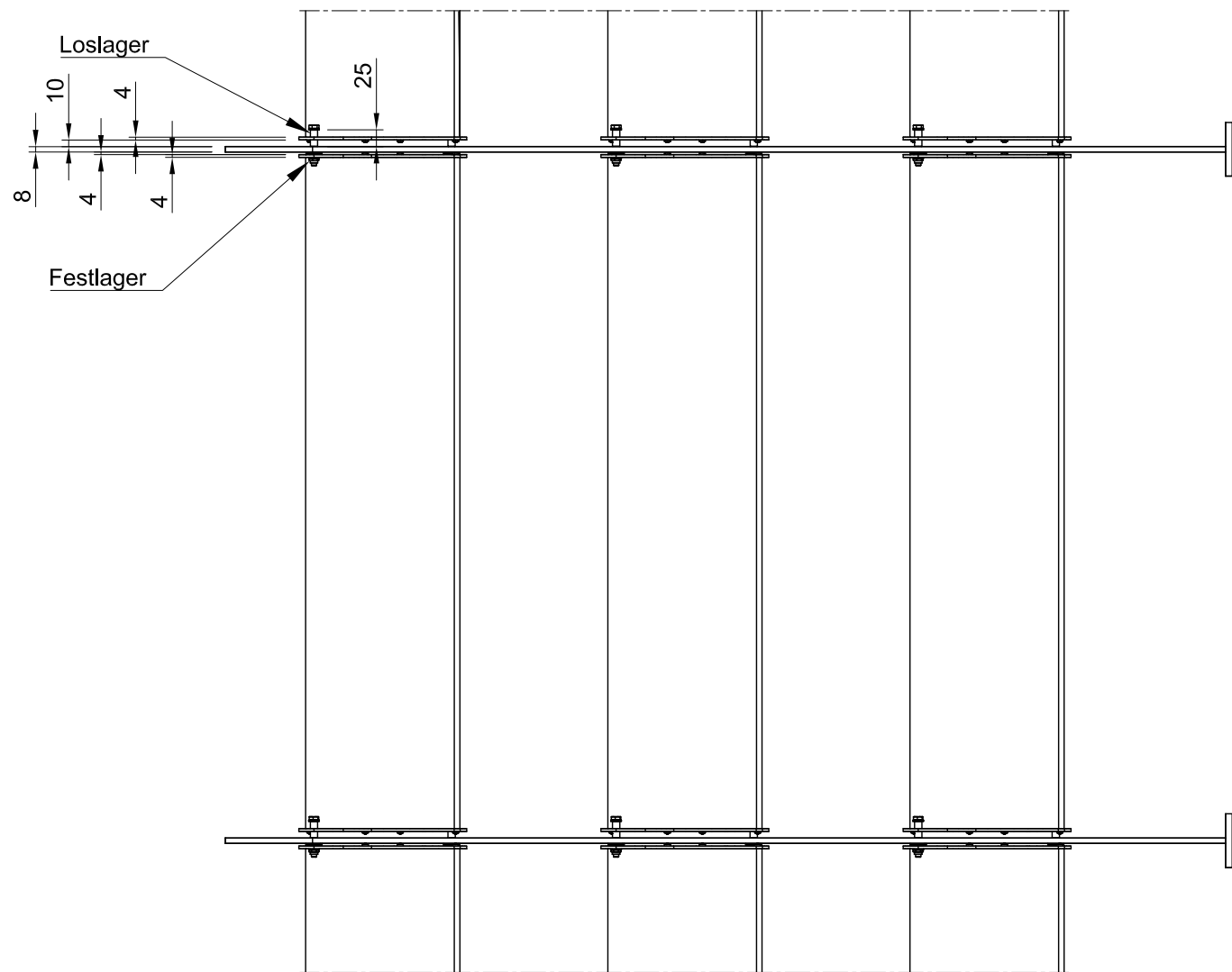
Seitenansicht



ISO-Ansicht



Draufsicht



D

C

B

A

6 5 4 3 2 1

Auftrags-Nr.:				Maßangaben in mm		Norm		Maßstab: 1:10		Gewicht:	
								Werkstoff: Aluminium		Modellnummer:	
								Zeichnungs-Nr.:		Index:	
I				Datum		Name		Benennung / Bezeichnung:			
k				Gezeichnet 10.10.2016		Wiese		HS-H-450-SD-30			
f				Kontrolliert		Kroll					
e				Freigabe		MLL GmbH		Internet: www.mll-gmbh.de e-mail: mll@mll-gmbh.de			
d				Konstruiert durch:		MLL GmbH					
c				MLL GmbH		Liebigstr. 26		Blatt: 1			
b				22113 Hamburg		Tel:040-736-79 40-0 Fax:040-736-79 40-29					
a								Ersatz für: 1			
Status				Änderungen		Datum					
										Ersetzt durch:	



Blatt: 1

A3