

6

5

4

3

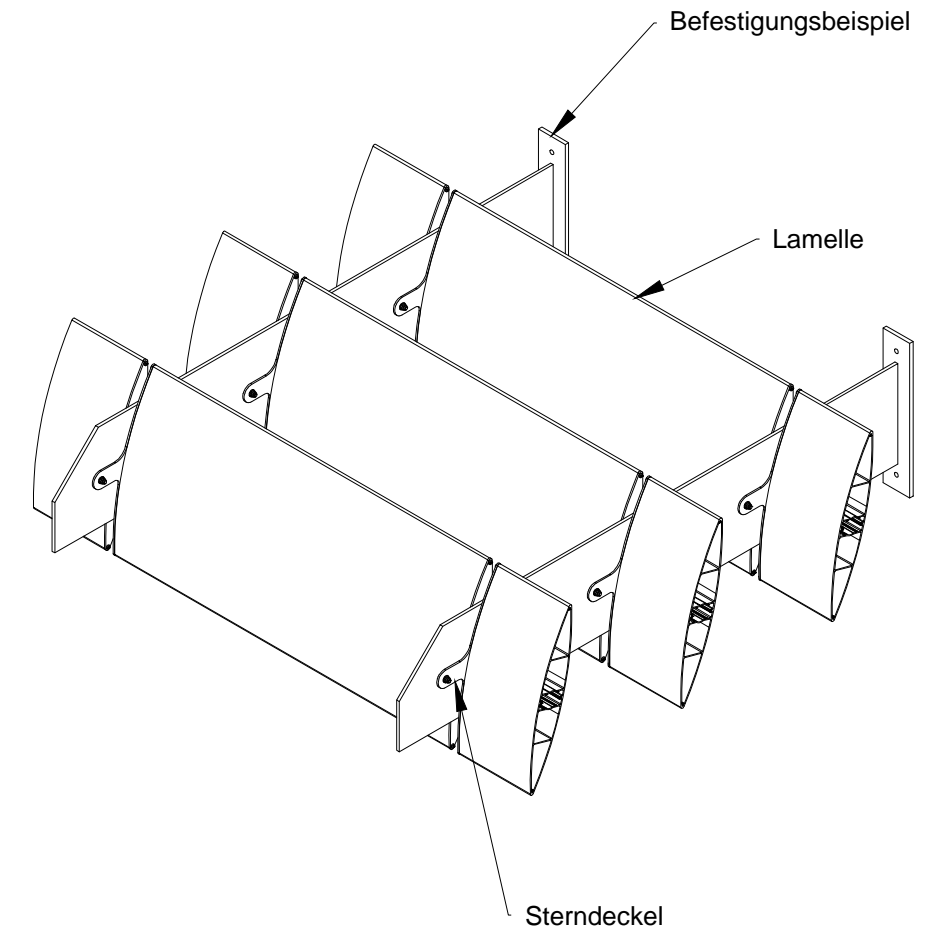
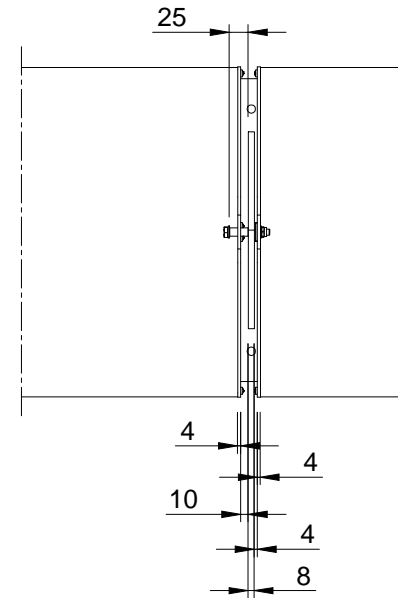
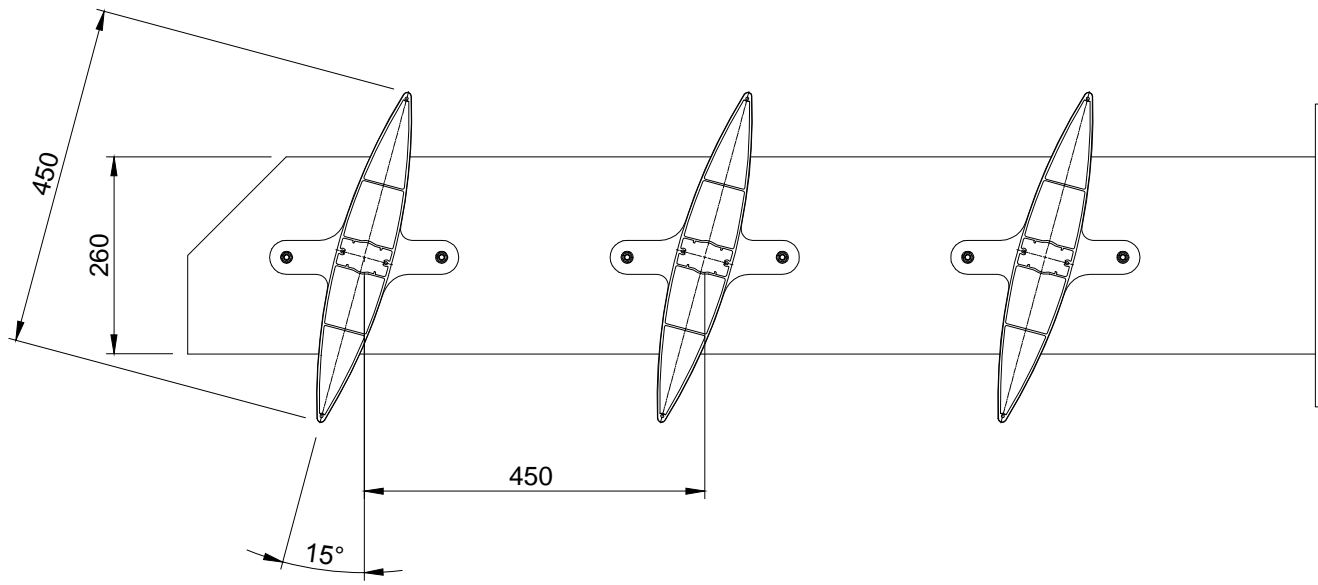
2

1

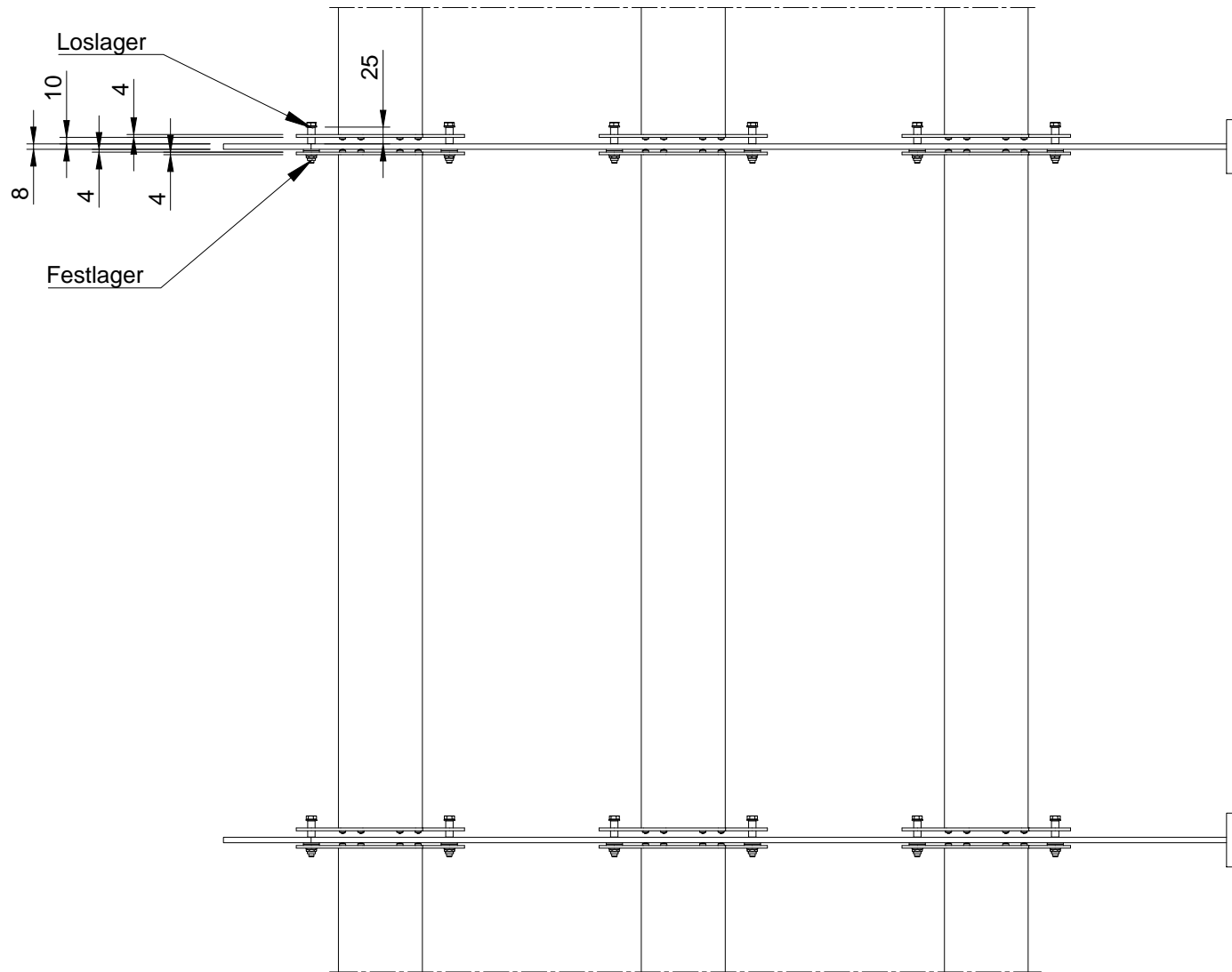
Vorderansicht

Seitenansicht

ISO-Ansicht



Draufsicht



Auftrags-Nr.:		Maßangaben in mm		Norm		Maßstab: 1:10		Gewicht:	
						Werkstoff: Aluminium		Modellnummer:	
						Zeichnungs-Nr.:		Index:	
						Benennung / Bezeichnung:			
						HS-H-450-SD-15			
						Internet: www.mll-gmbh.de		e-mail: mll@mll-gmbh.de	
								Blatt:	
								1	
								A3	
Status	Änderungen	Datum	Name	Ursprung:			Ersatz für:		Ersetzt durch:

6

5

4

3

2

1

D

C

B

A

D

C

B

A