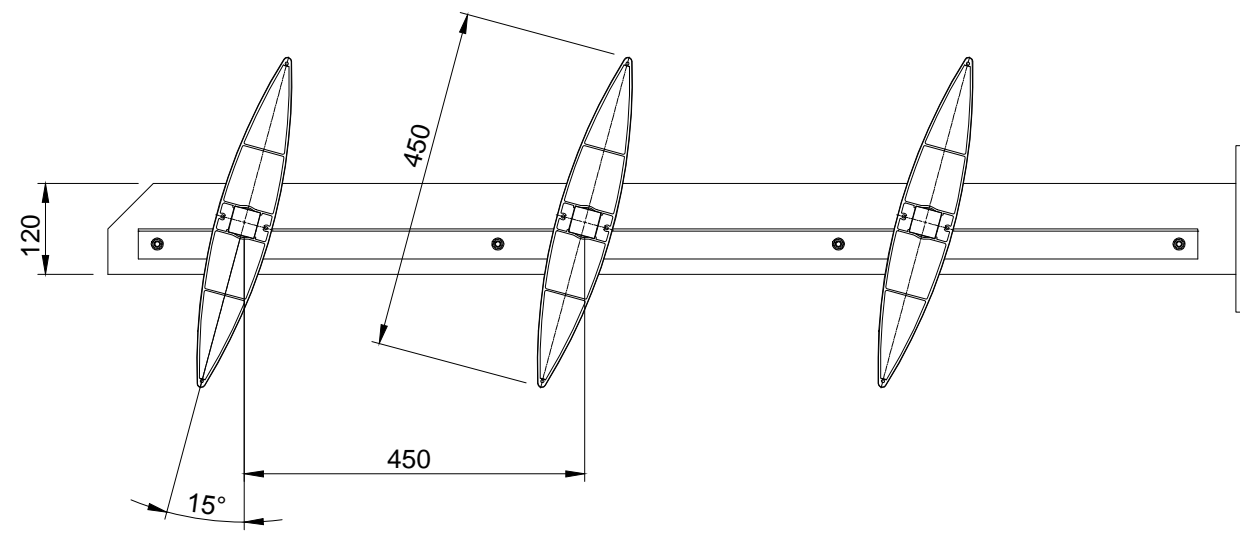
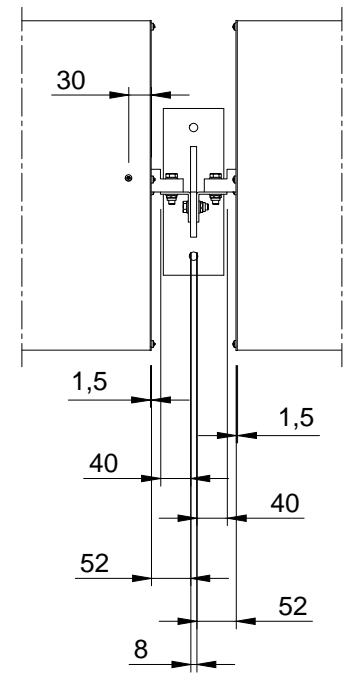


6 5 4 3 2 1

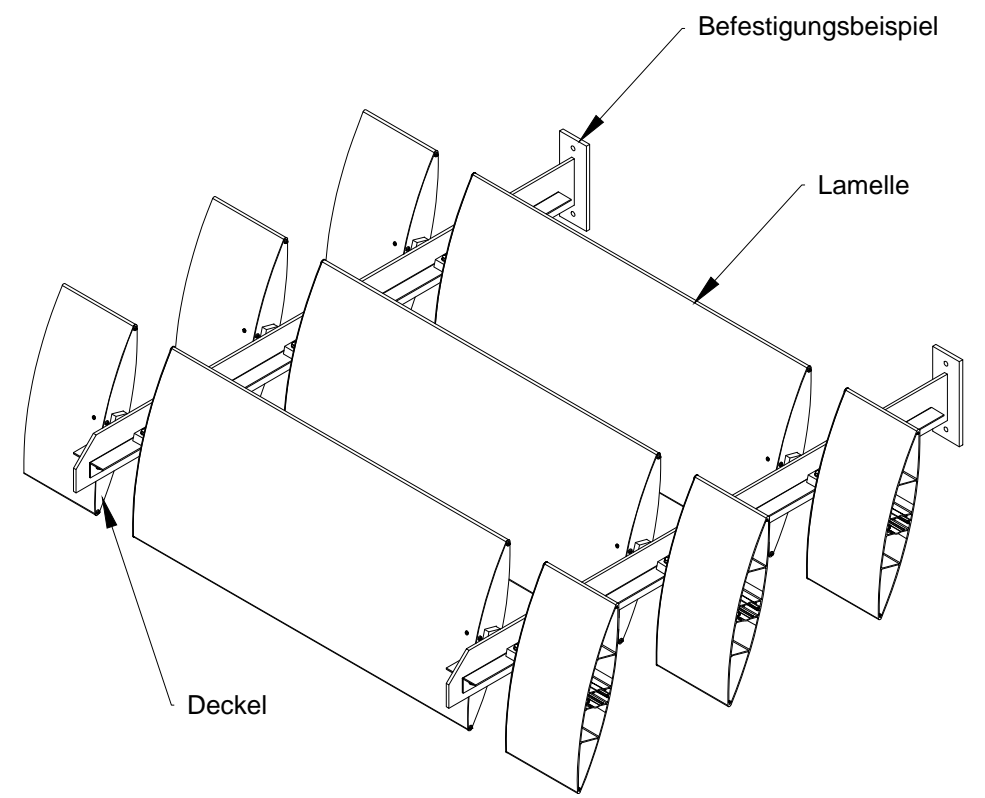
Vorderansicht



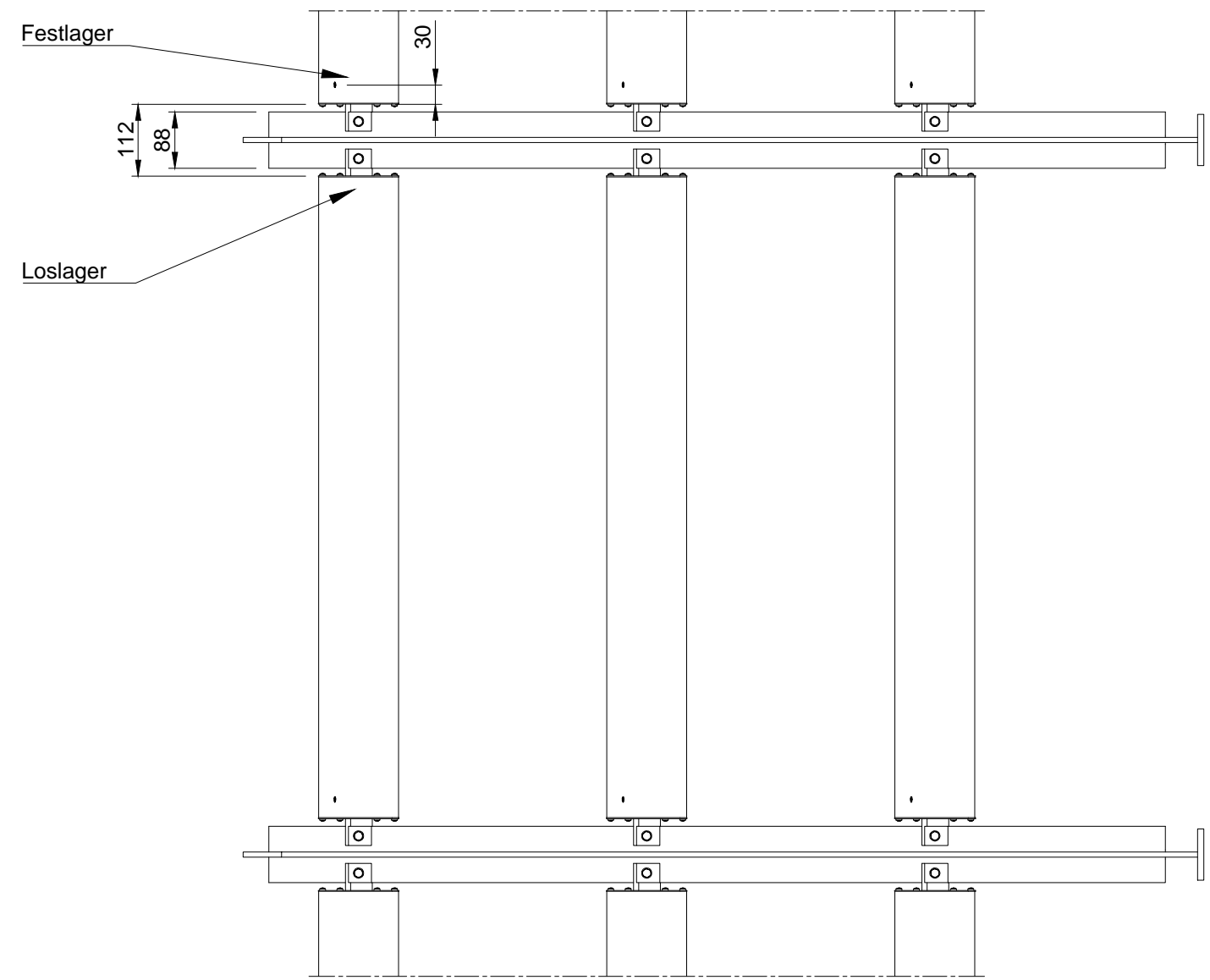
Seitenansicht



ISO-Ansicht




Draufsicht



D  
C  
B  
A

D  
C  
B  
A

6 5 4 3 2 1

Auftrags-Nr.:		Maßangaben in mm		Norm		Maßstab: 1:10		Gewicht:	
						Werkstoff: Aluminium		Modellnummer:	
						Zeichnungs-Nr.:		Index:	
l				Datum		Name		Benennung / Bezeichnung:	
k				19.10.2016		Wiese		 <b>HS-H-450-FH-15</b> Internet: www.mll-gmbh.de e-mail: mll@mll-gmbh.de	
f						Kroll			
e						MLL GmbH			
d				Konstruiert durch:		MLL GmbH			
c									
b						MLL GmbH		Blatt:	
a						Liebigstr. 26		1	
Status		Änderungen		Datum		Name		A3	
						Ursprung:		Ersatz für:	
								Ersetzt durch:	