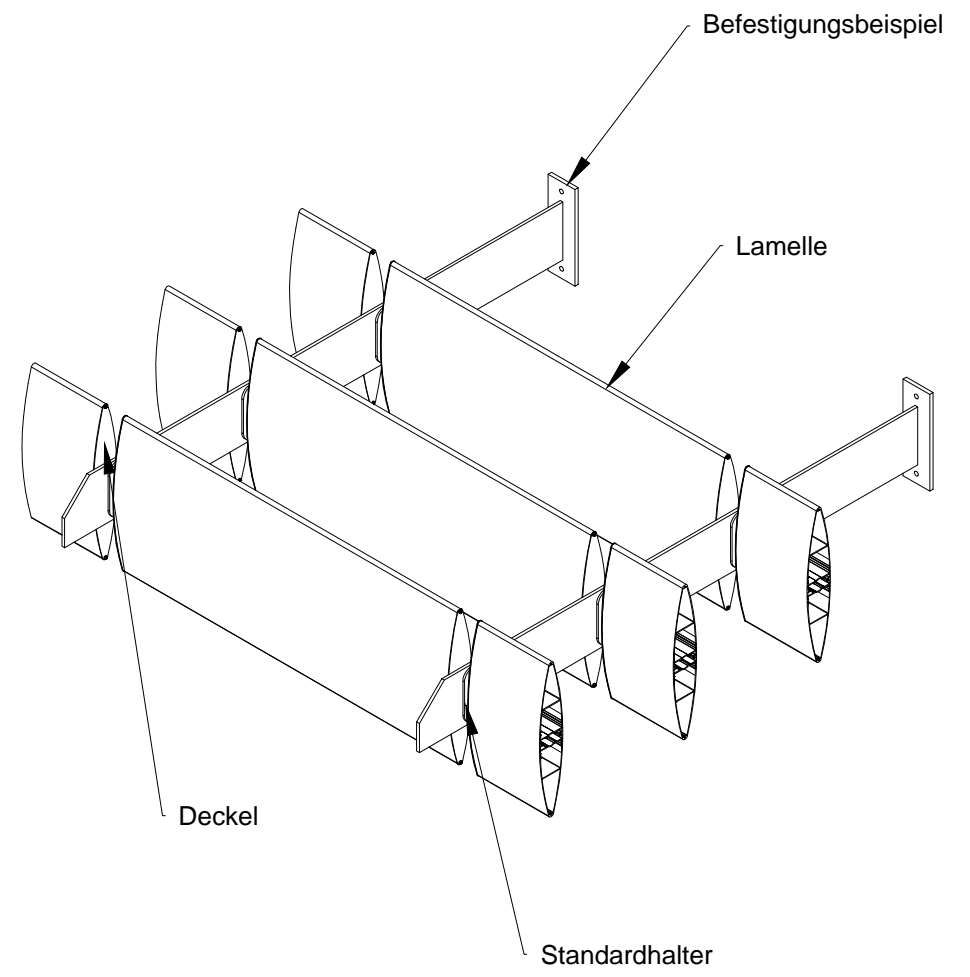
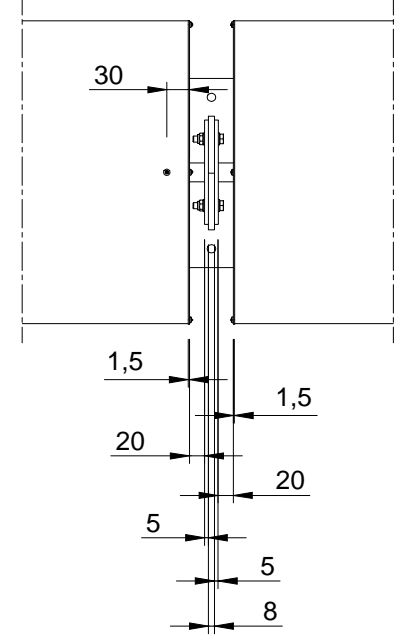
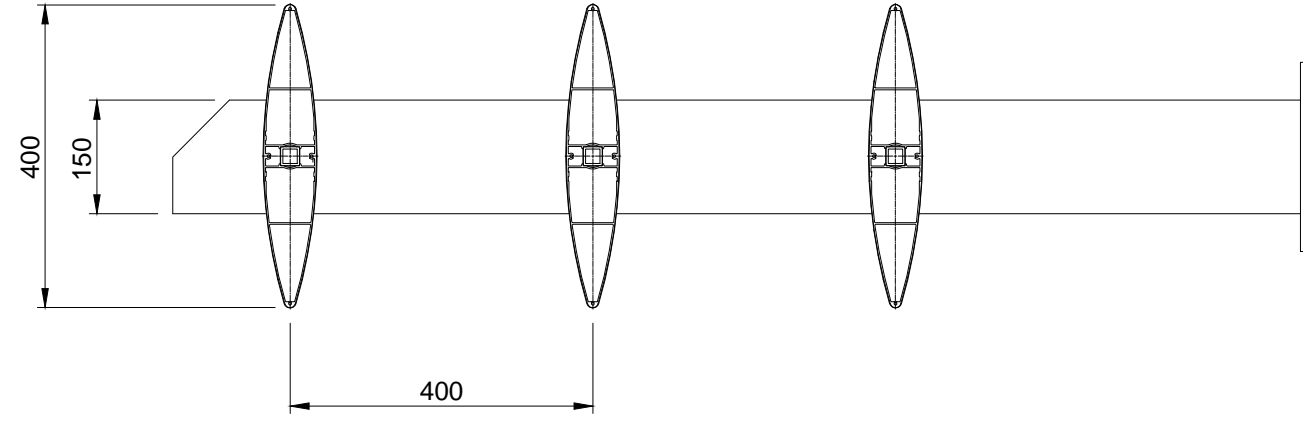


6 5 4 3 2 1

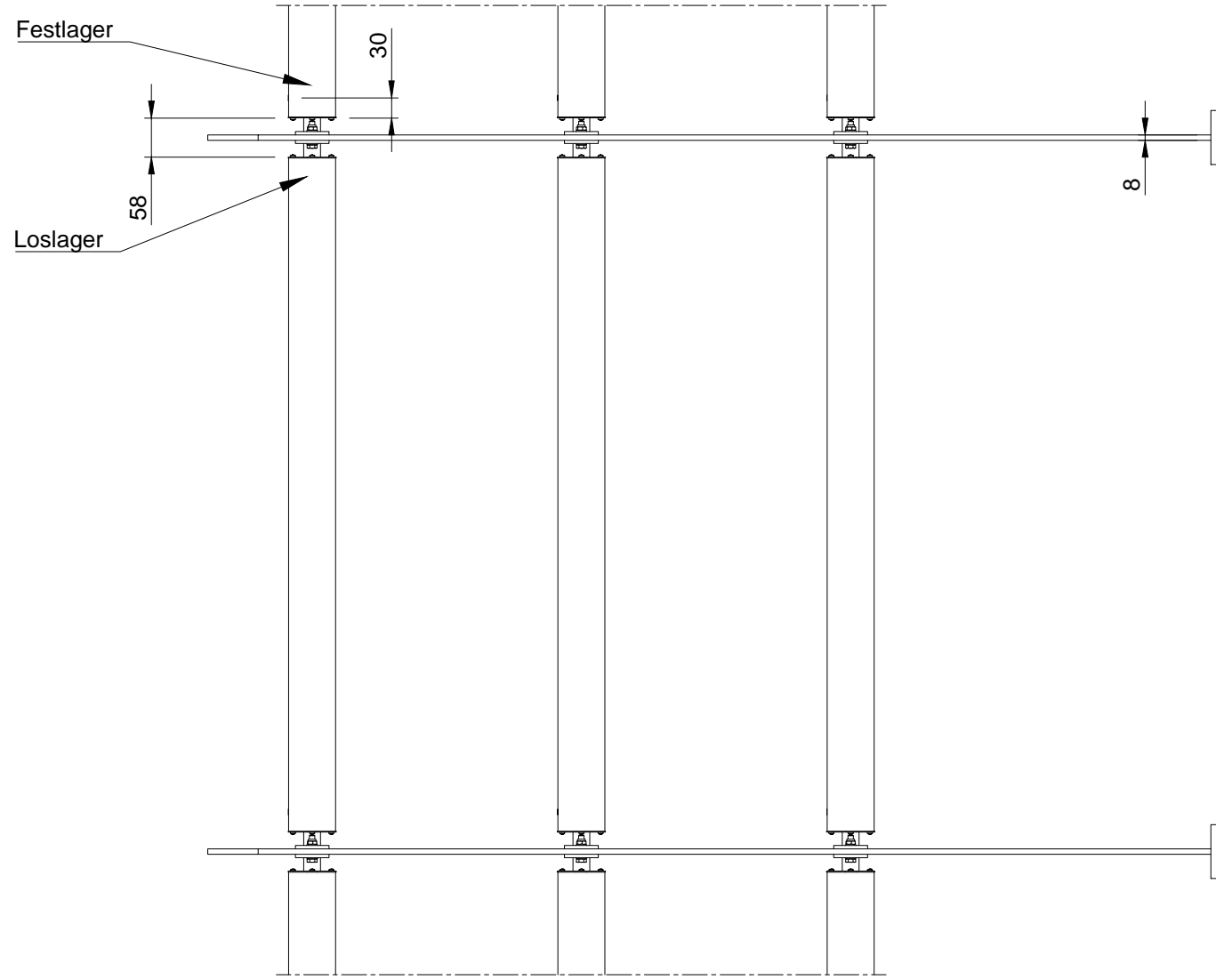
Vorderansicht

Seitenansicht

ISO-Ansicht




Draufsicht



D  
C  
B  
A

D  
C  
B  
A

Auftrags-Nr.:		Maßangaben in mm	Norm	Maßstab: 1:10	Gewicht:
				<b>Werkstoff: Aluminium</b>	Modellnummer:
				Zeichnungs-Nr.:	Index:
l			Datum	Name	 <b>Blatt:</b> <b>1</b> <b>A3</b>
k			Gezeichnet 20.10.2016	Wiese	
f			Kontrolliert	Kroll	
e			Freigabe	MLL GmbH	
d			Konstruiert durch:	MLL GmbH	
c			<b>MLL GmbH</b> Liebigstr. 26 22113 Hamburg Tel:040-736-79 40-0 Fax:040-736-79 40-29		Internet: www.mll-gmbh.de e-mail: mll@mll-gmbh.de
b					
a					
Status	Änderungen	Datum	Name	Ursprung:	Ersatz für: / Ersetzt durch:

6 5 4 3 2 1