

6

5

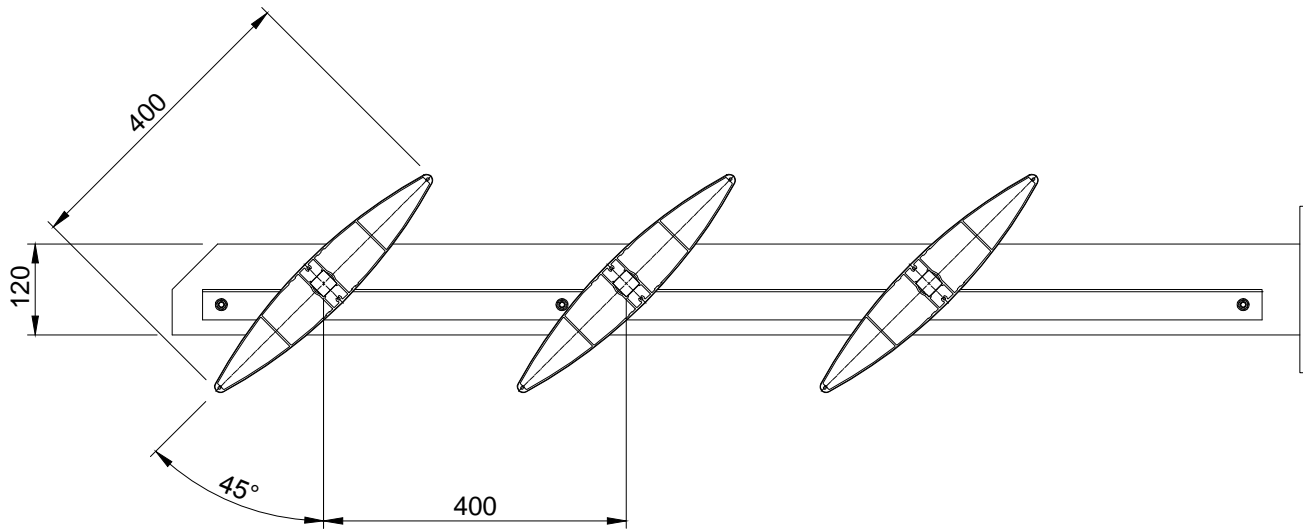
4

3

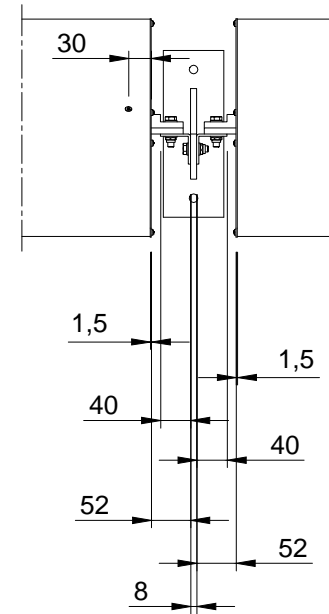
2

1

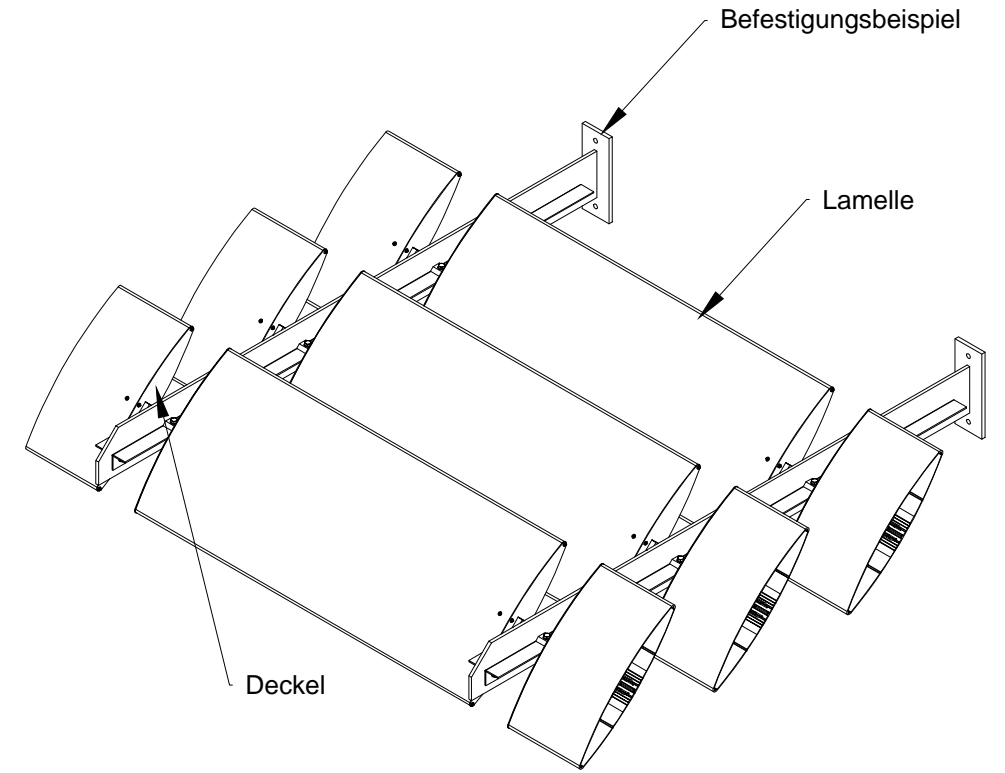
Vorderansicht



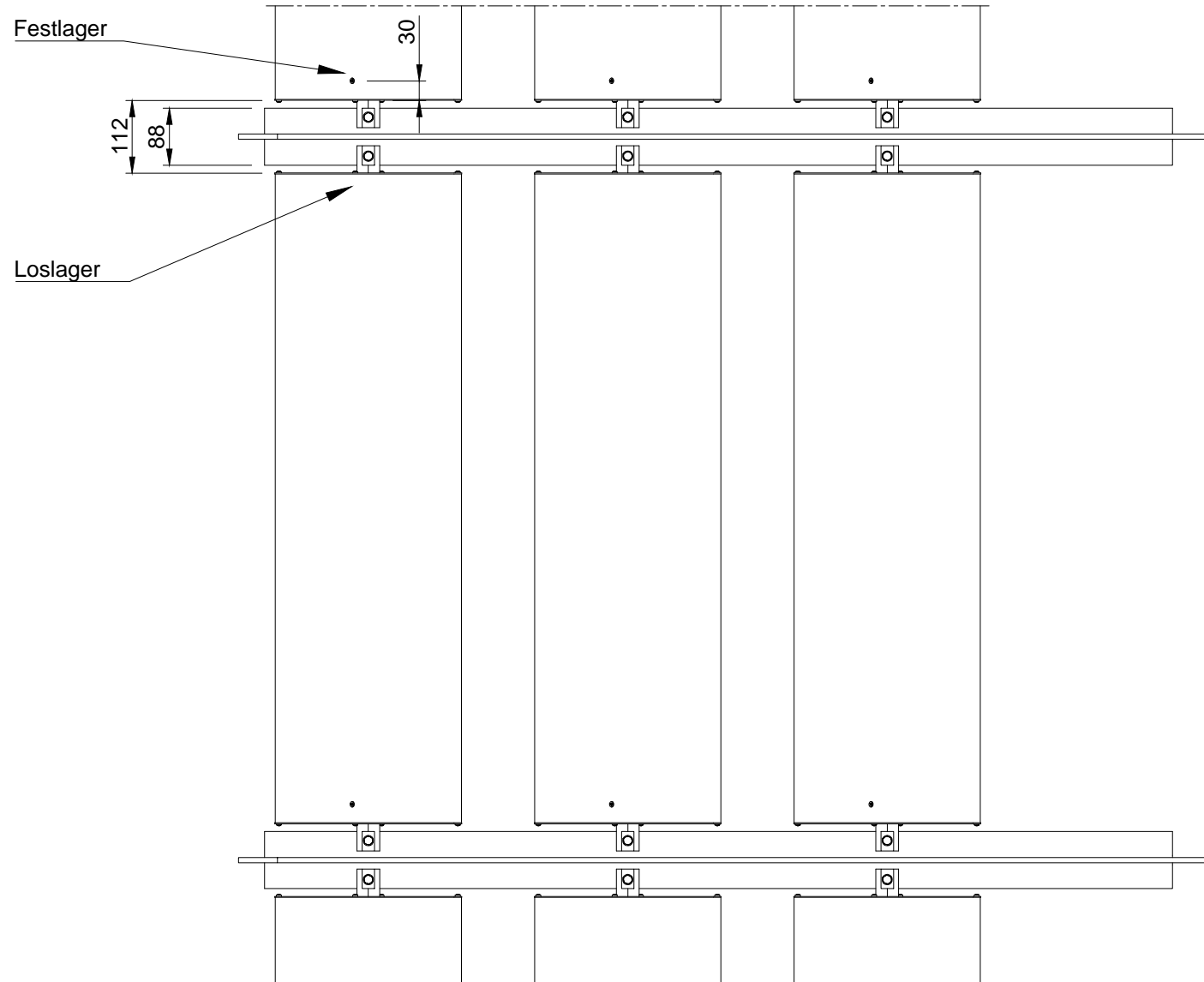
Seitenansicht



ISO-Ansicht



Draufsicht



| | | | | | | | | | |
|---------------|--|------------------|--|-----------------------|--|-----------------------------|--|---|--|
| Auftrags-Nr.: | | Maßangaben in mm | | Norm | | Maßstab: 1:10 | | Gewicht: | |
| | | | | | | Werkstoff: Aluminium | | Modellnummer: | |
| | | | | | | Zeichnungs-Nr.: | | Index: | |
| l | | | | Datum | | Name | | Benennung / Bezeichnung: | |
| k | | | | Gezeichnet 19.10.2016 | | Wiese | | HS-H-400-FH-45 | |
| f | | | | Kontrolliert | | Kroll | | | |
| e | | | | Freigabe | | MLL GmbH | | Internet: www.mll-gmbh.de e-mail: mll@mll-gmbh.de | |
| d | | | | Konstruiert durch: | | MLL GmbH | | | |
| c | | | | | | MLL GmbH | | Blatt: 1 | |
| b | | | | | | Liebigstr. 26 | | | |
| a | | | | | | 22113 Hamburg | | A3 | |
| Status | | Änderungen | | Datum | | Name | | | |
| | | | | | | Ursprung: | | Ersatz für: | |
| | | | | | | | | Ersetzt durch: | |

6

5

4

3

2

1



Blatt:

1

A3