

6

5

4

3

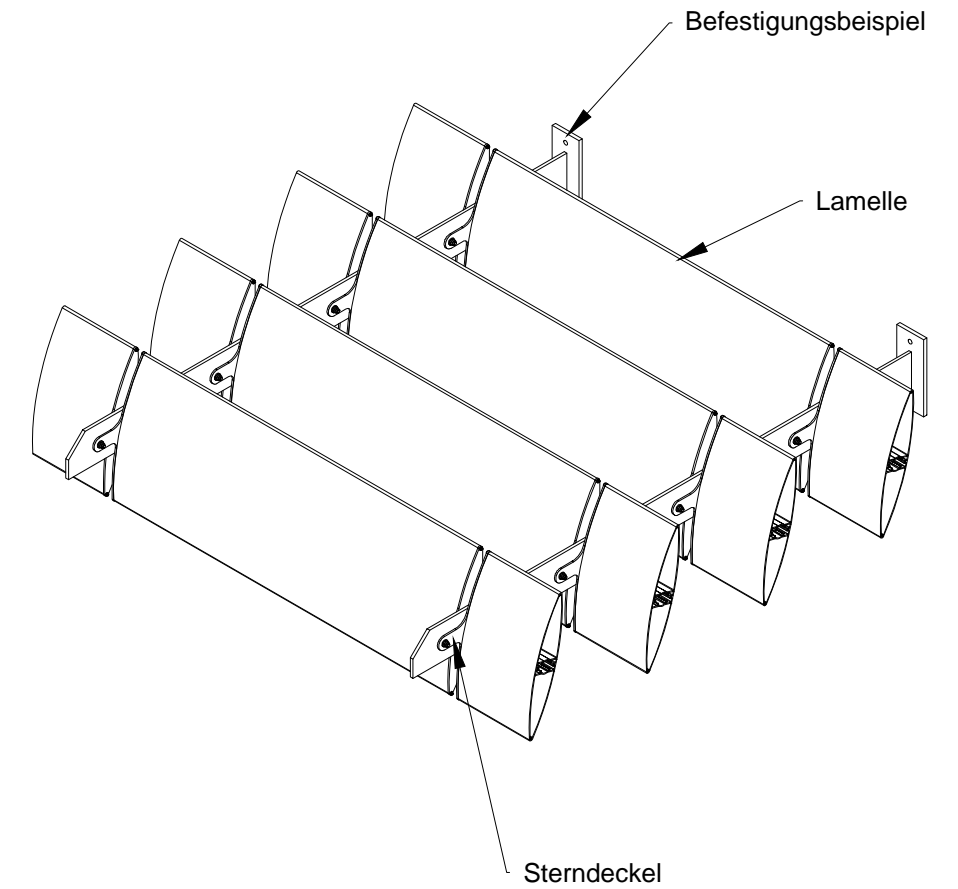
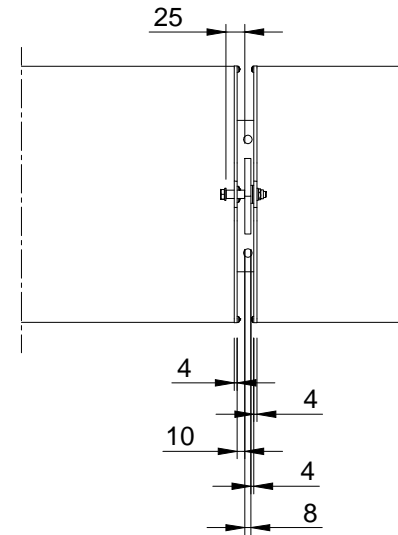
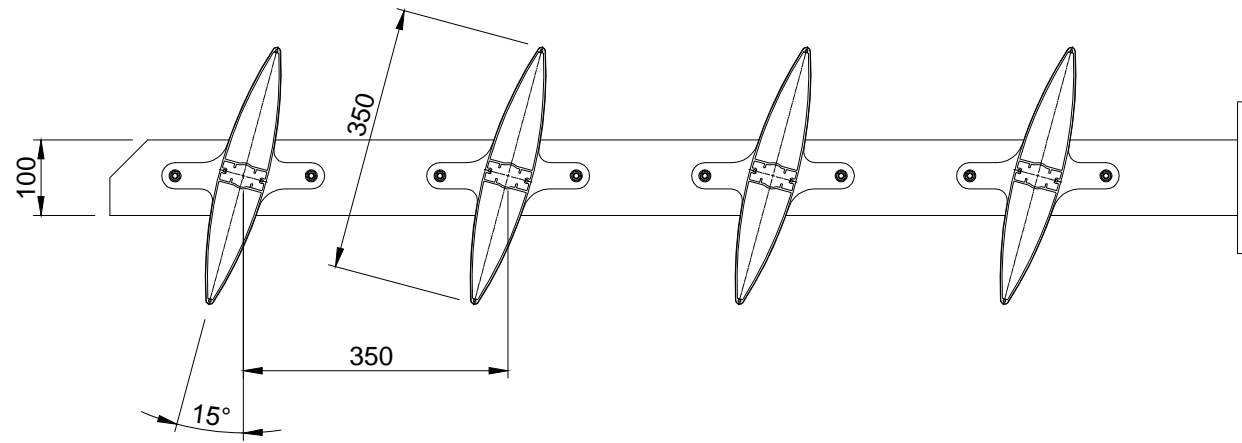
2

1

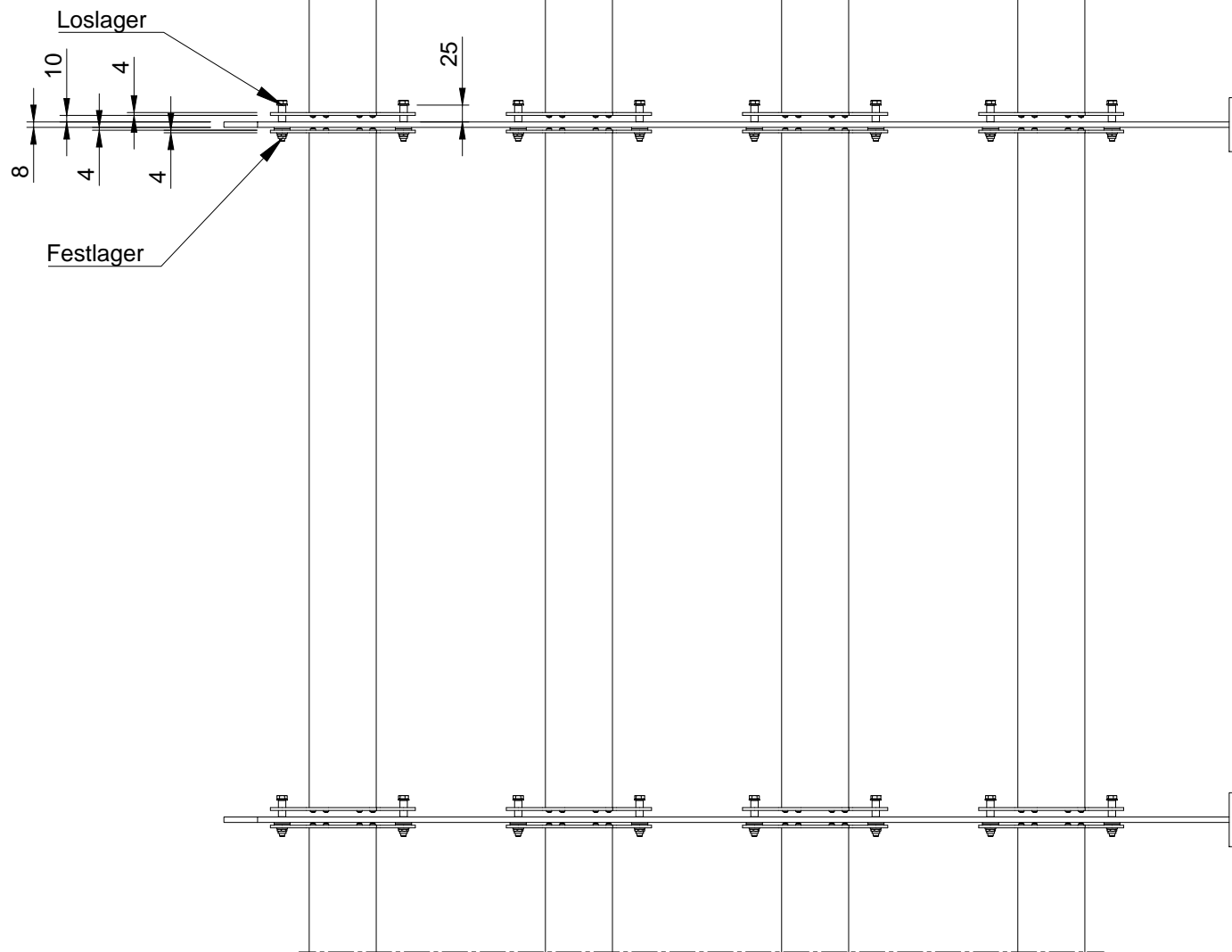
### Vorderansicht


### Seitenansicht

### ISO-Ansicht



### Draufsicht



Auftrags-Nr.:				Maßangaben in mm		Norm		Maßstab: 1:10		Gewicht:	
								<b>Werkstoff: Aluminium</b>		Modellnummer:	
								Zeichnungs-Nr.:		Index:	
				Datum		Name		<b>Benennung / Bezeichnung:</b>			
l				10.10.2016		Wiese		<b>HS-H-350-SD-15</b>			
k						Kroll		 Blatt:			
f						MLL GmbH					
e						MLL GmbH		Internet: www.mll-gmbh.de e-mail: mll@mll-gmbh.de			
d						Konstruiert durch:					
c						MLL GmbH					
b						MLL GmbH					
a						MLL GmbH					
Status				Änderungen		Datum		Name		Ursprung:	
										Ersatz für:	
										Ersetzt durch:	

6

5

4

3

2

1

A



Blatt:

1

A3