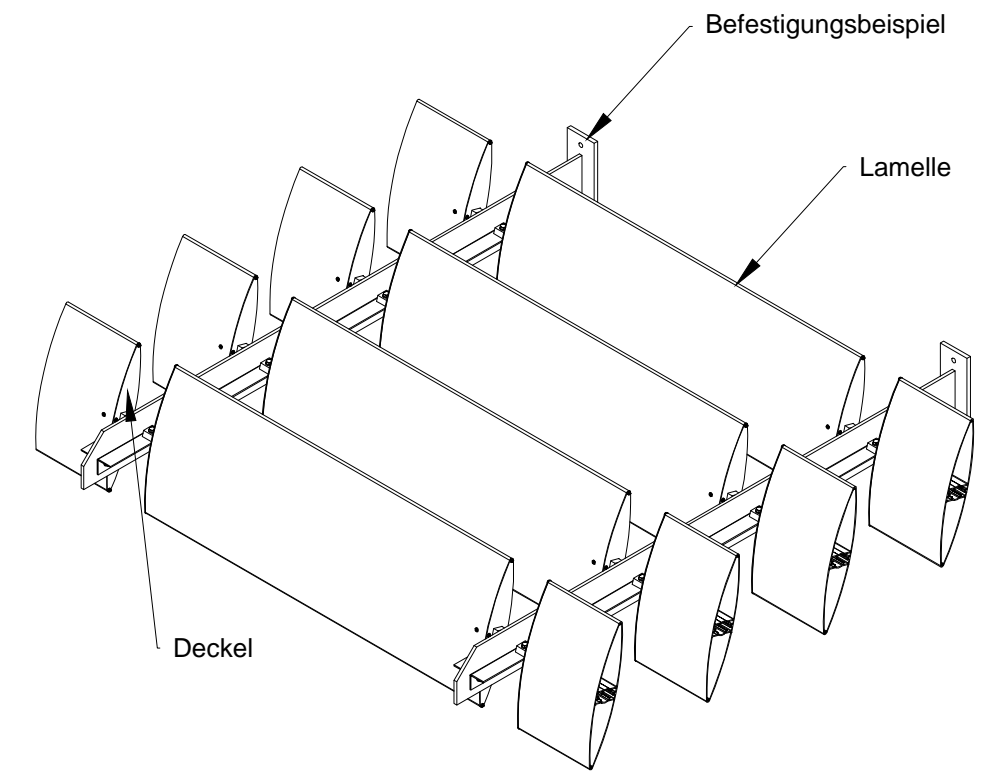
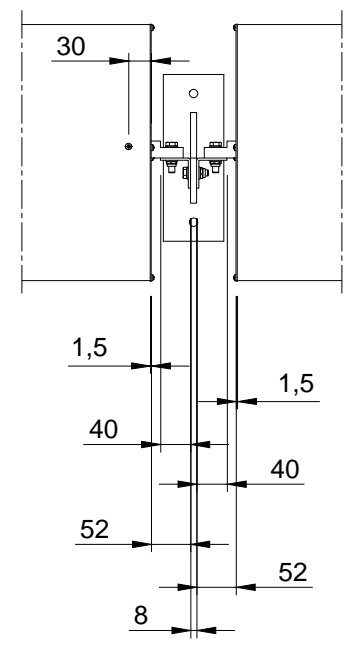
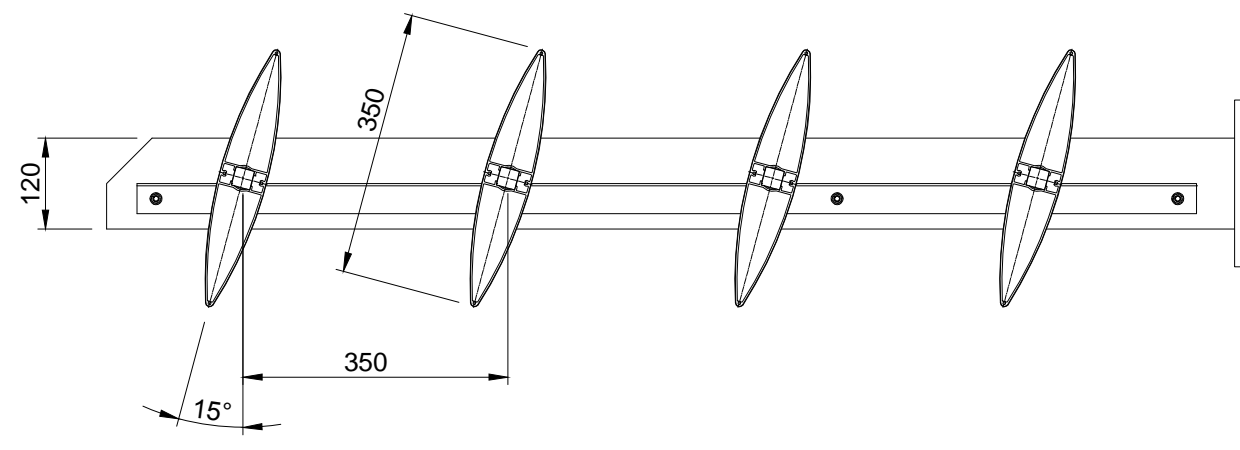


6 5 4 3 2 1

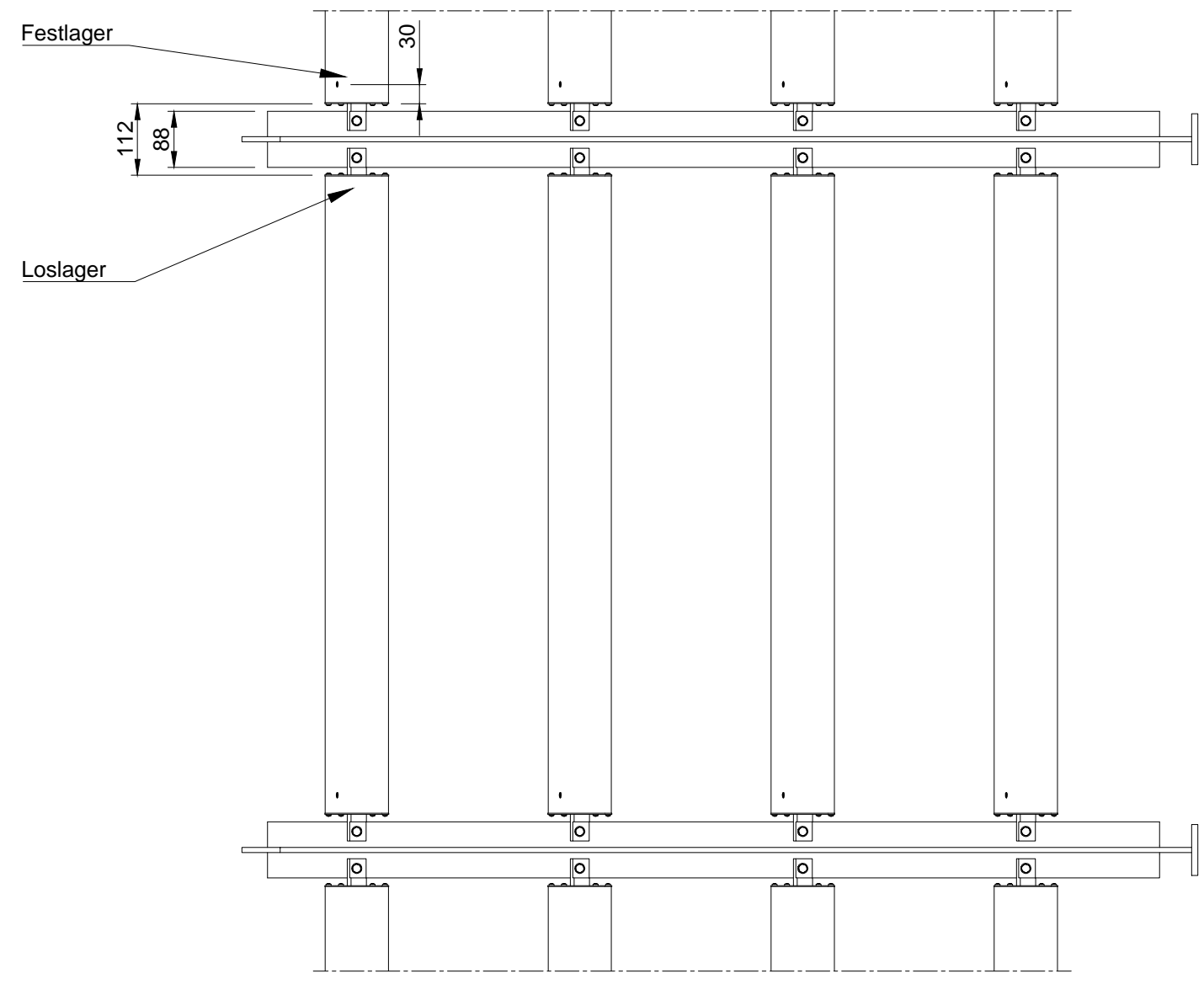
Vorderansicht

Seitenansicht

ISO-Ansicht



Draufsicht



D  
C  
B  
A

D  
C  
B  
A

6 5 4 3 2 1

Auftrags-Nr.:		Maßangaben in mm		Norm		Maßstab: 1:10		Gewicht:	
						<b>Werkstoff: Aluminium</b>		Modellnummer:	
						Zeichnungs-Nr.:		Index:	
						<b>Benennung / Bezeichnung:</b>			
						<b>HS-H-350-FH-15</b>			
						Internet: www.mll-gmbh.de		e-mail: mll@mll-gmbh.de	
								Blatt:	
								1	
								A3	
Status	Änderungen	Datum	Name	Ursprung:			Ersatz für:		Ersetzt durch:



Blatt: