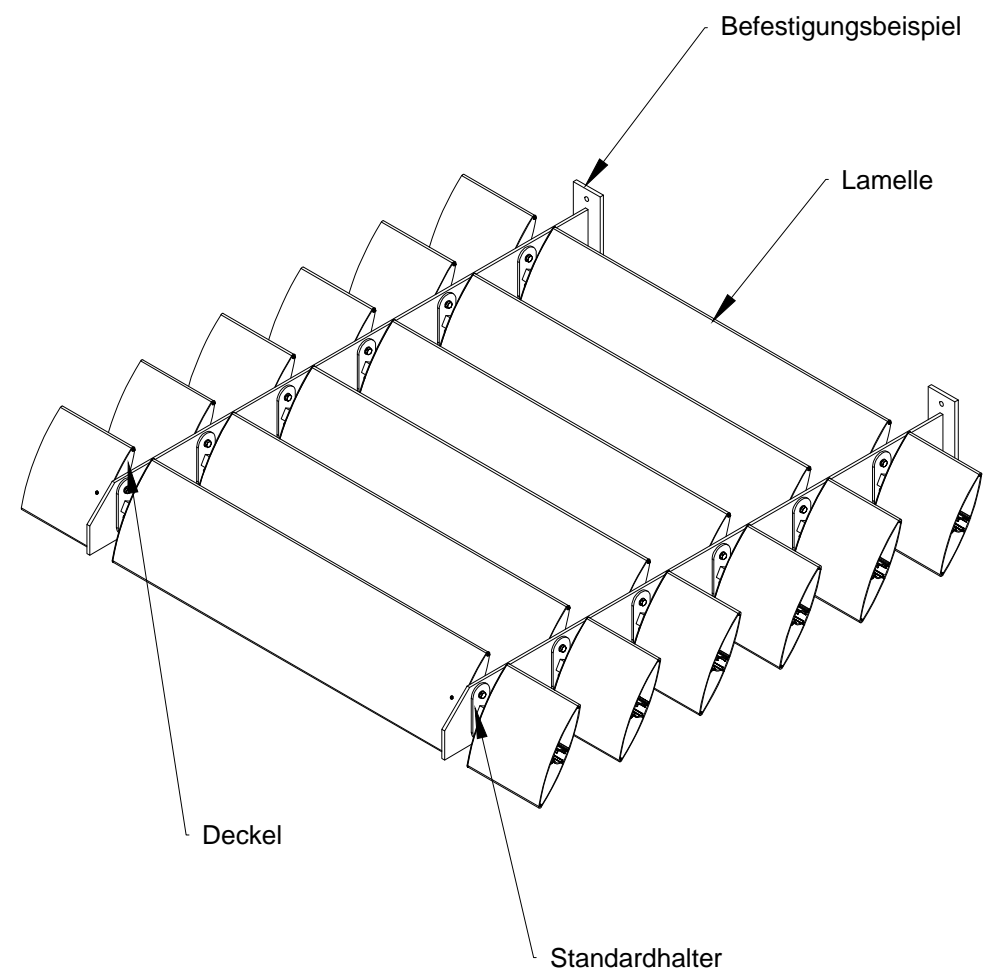
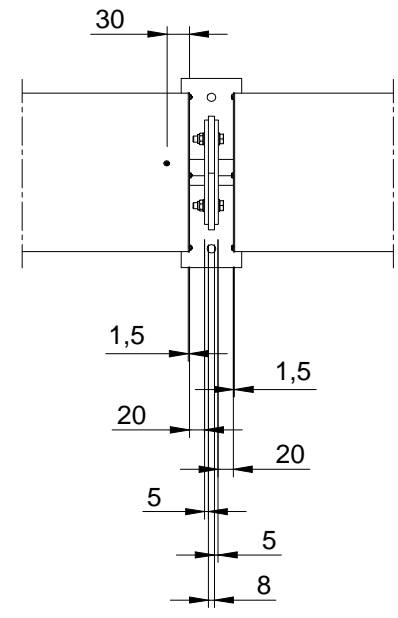
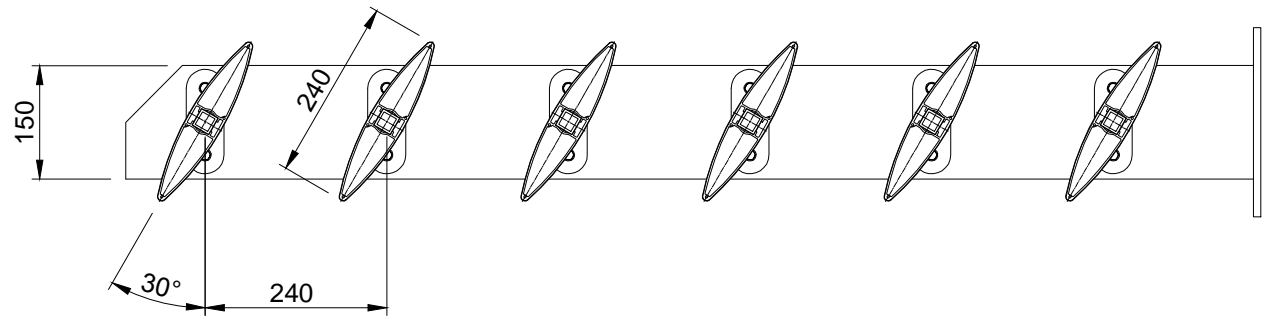


6 5 4 3 2 1

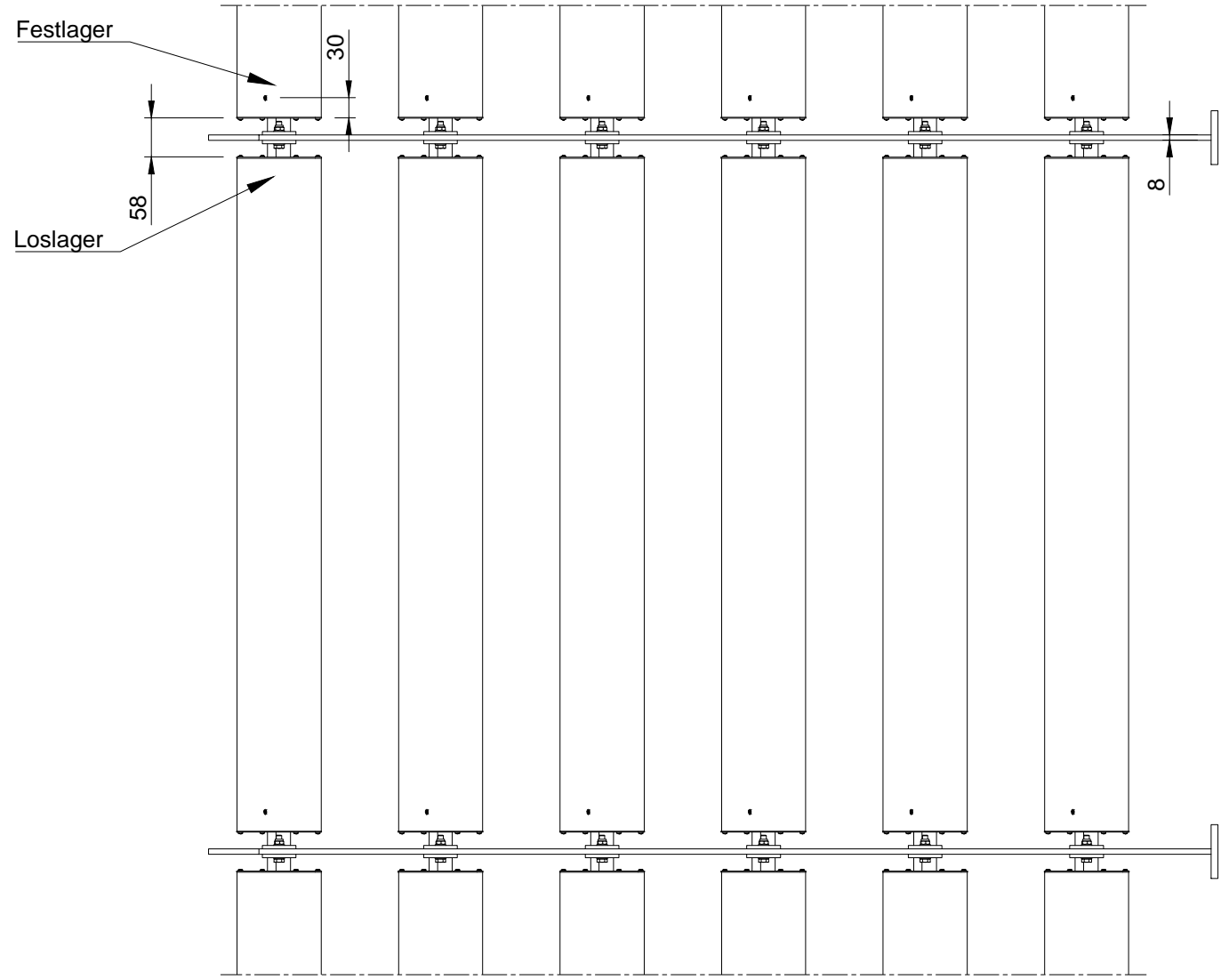
Vorderansicht

Seitenansicht

ISO-Ansicht




Draufsicht



D
C
B
A

D
C
B
A

6 5 4 3 2 1

Auftrags-Nr.:		Maßangaben in mm		Norm		Maßstab: 1:10		Gewicht:	
						Werkstoff: Aluminium		Modellnummer:	
						Zeichnungs-Nr.:		Index:	
l				Datum		Name		Benennung / Bezeichnung:	
k				Gezeichnet 20.10.2016		Wiese		 HS-H-240-SH-30 Internet: www.mll-gmbh.de e-mail: mll@mll-gmbh.de Blatt: 1 A3	
f				Kontrolliert		Kroll			
e				Freigabe		MLL GmbH			
d				Konstruiert durch:		MLL GmbH			
c									
b									
a									
Status		Änderungen		Datum		Name		Ursprung:	
								Ersatz für:	
								Ersetzt durch:	