

6

5

4



3

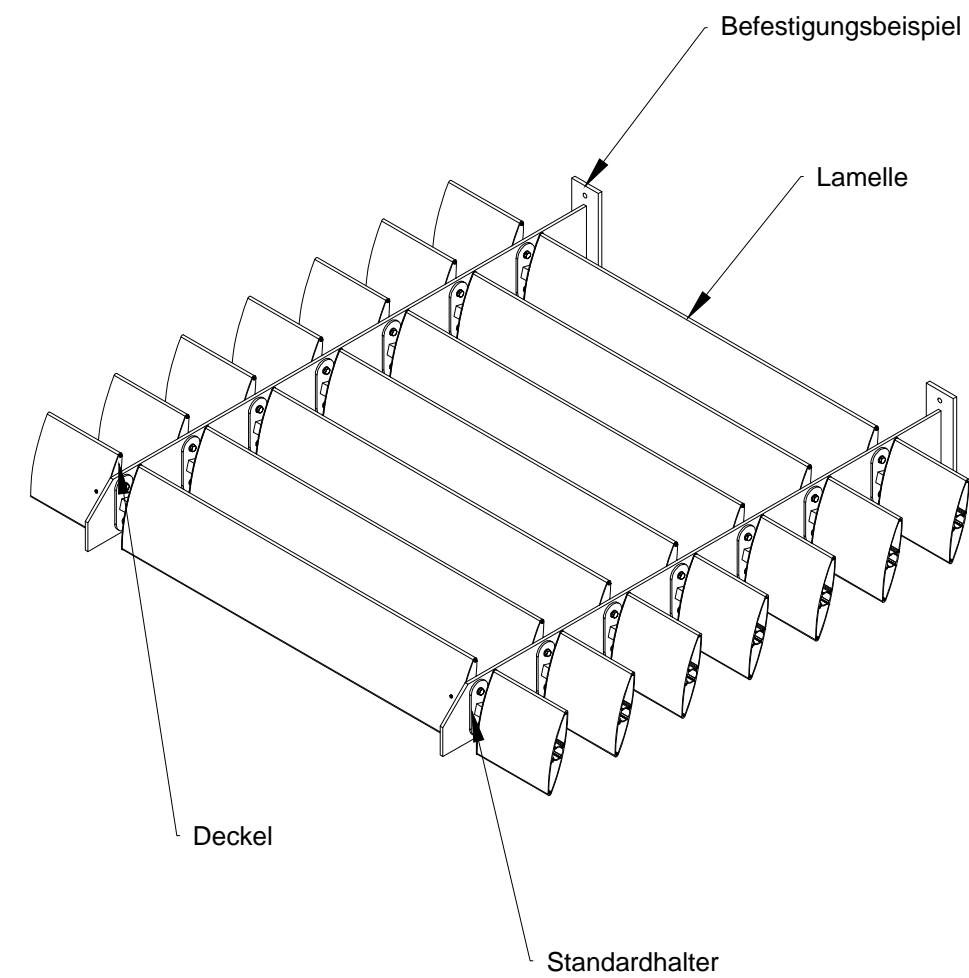
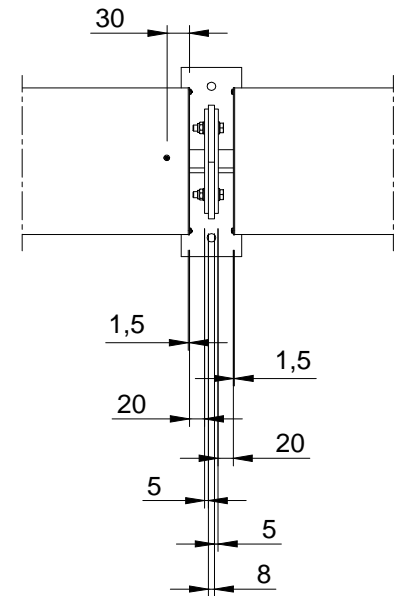
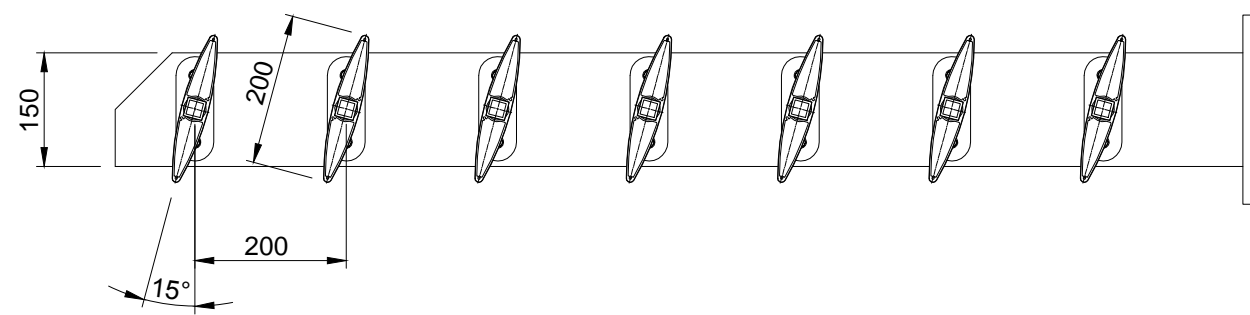
2

1

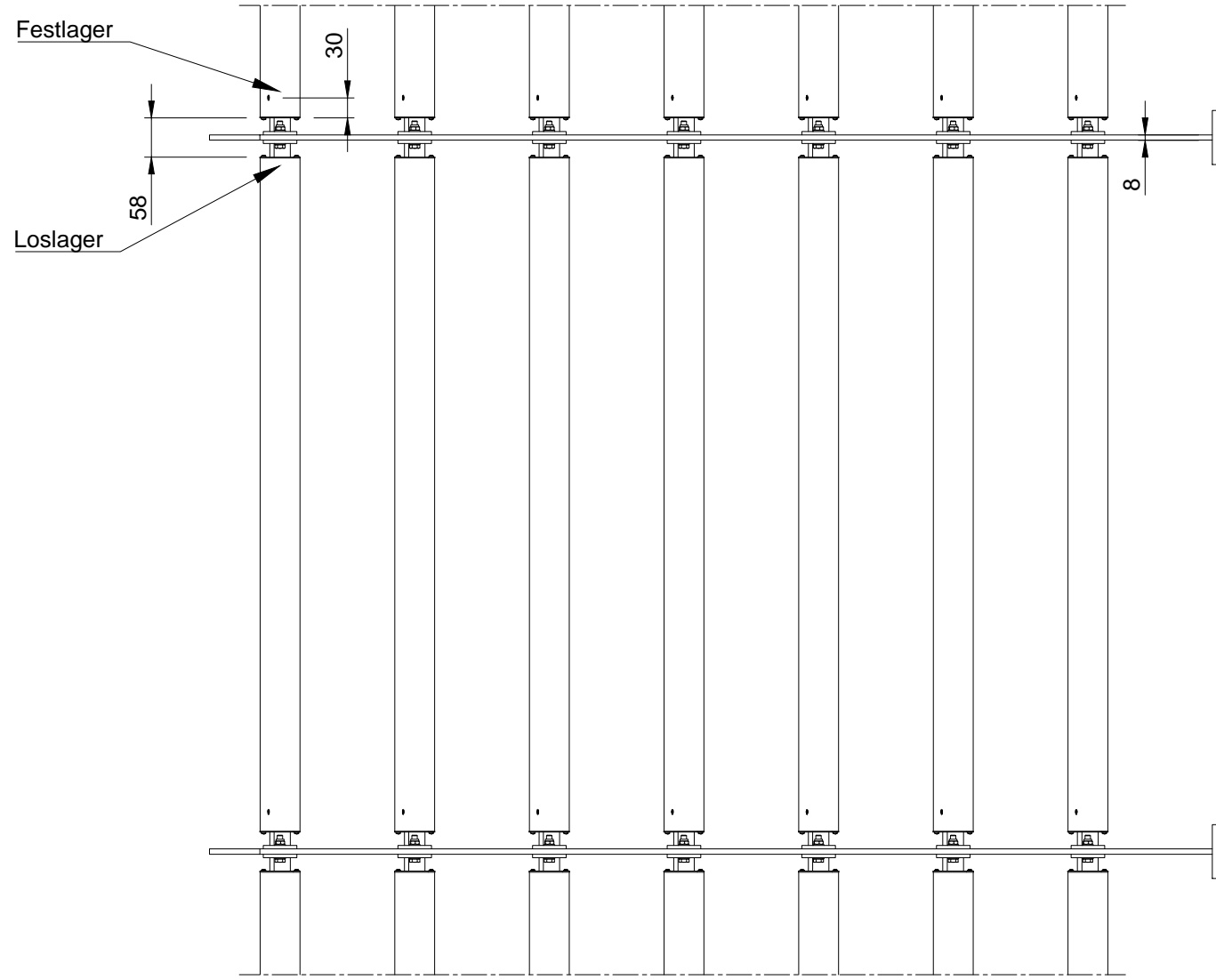
### Vorderansicht


### Seitenansicht

### ISO-Ansicht



### Draufsicht



Auftrags-Nr.:		Maßangaben in mm		Norm		Maßstab: 1:10		Gewicht:	
						<b>Werkstoff: Aluminium</b>		Modellnummer:	
						Zeichnungs-Nr.:		Index:	
l				Datum		Name		<b>Benennung / Bezeichnung:</b>	
k				Gezeichnet 20.10.2016		Wiese		<b>HS-H-200-SH-15</b>	
f				Kontrolliert		Kroll		 Blatt:	
e				Freigabe		MLL GmbH			
d				Konstruiert durch:		MLL GmbH		Internet: www.mll-gmbh.de e-mail: mll@mll-gmbh.de	
c				<b>MLL GmbH</b> Liebigstr. 26 22113 Hamburg Tel:040-736-79 40-0 Fax:040-736-79 40-29				<b>1</b> A3	
b									
a									
Status	Änderungen	Datum	Name	Ursprung:		Ersatz für:		Ersetzt durch:	

6

5

4



3

2

1