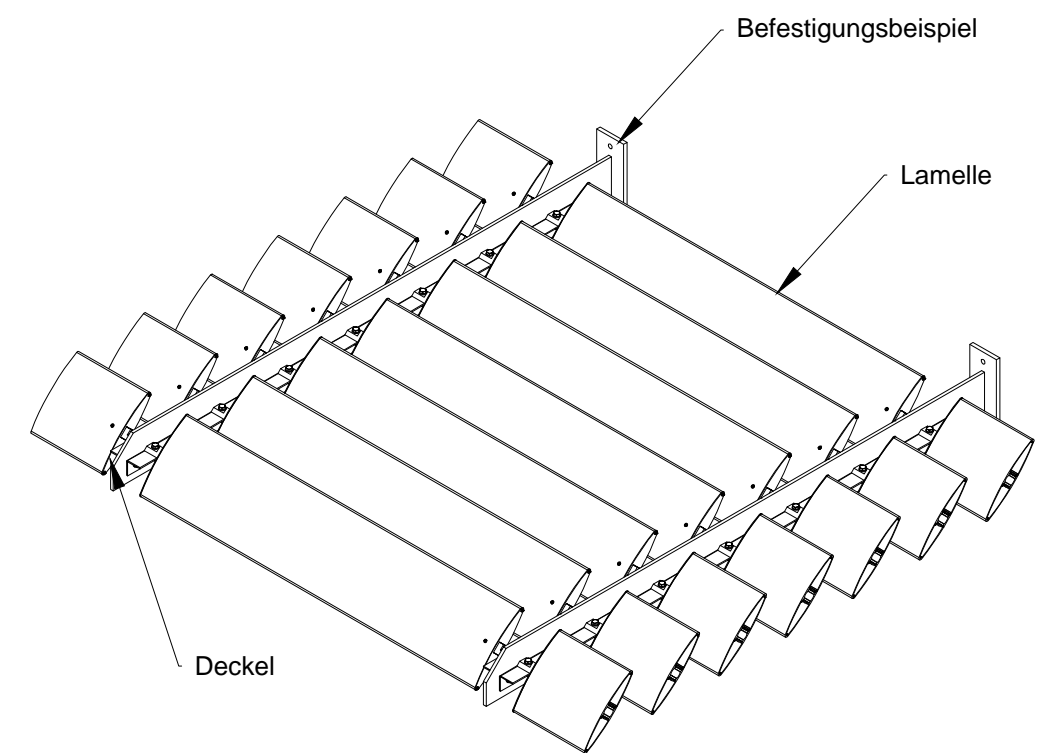
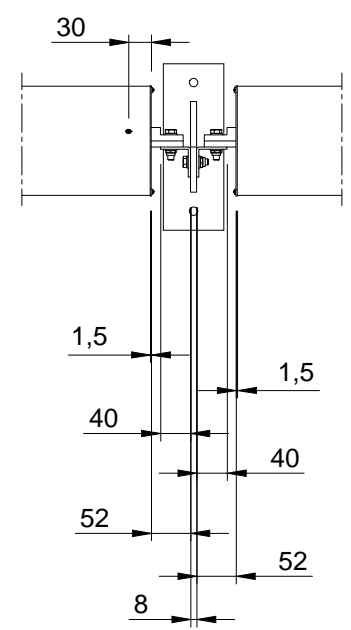
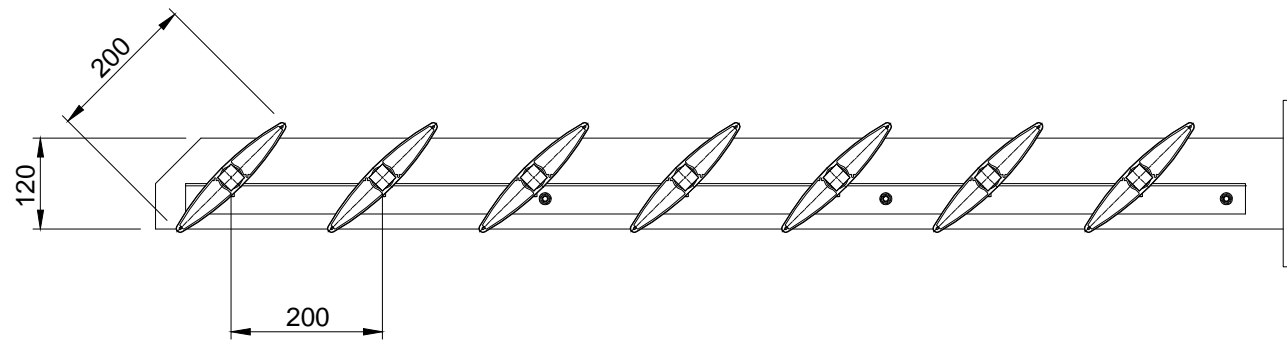


6 5 4 3 2 1

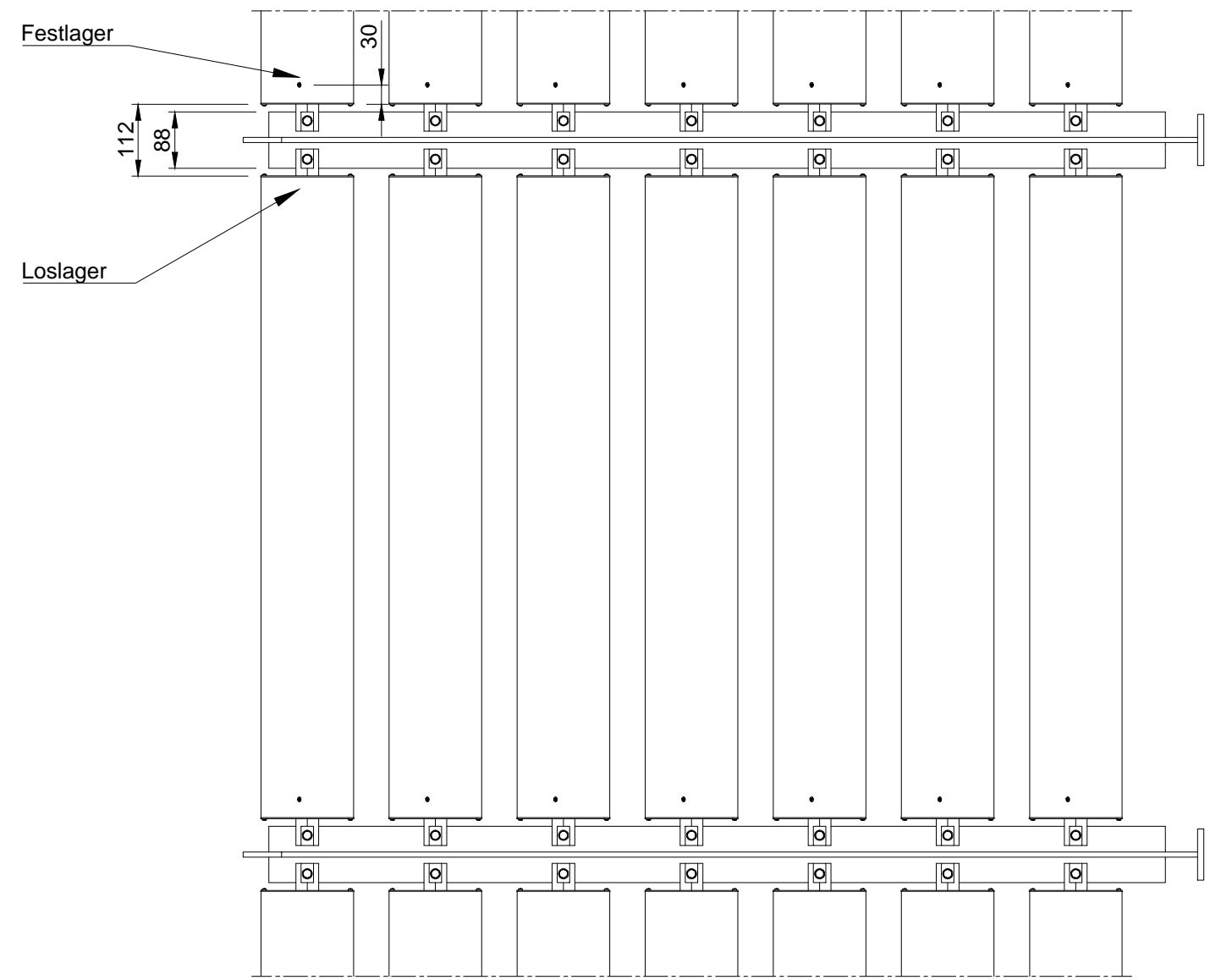
Vorderansicht

Seitenansicht


ISO-Ansicht



Draufsicht



6 5 4 3 2 1

Auftrags-Nr.:		Maßangaben in mm		Norm		Maßstab: 1:10		Gewicht:	
						Werkstoff: Aluminium		Modellnummer:	
						Zeichnungs-Nr.:		Index:	
l				Datum		Name		Benennung / Bezeichnung:	
k				Gezeichnet 19.10.2016		Wiese		HS-H-200-FH-45	
f				Kontrolliert		Kroll			
e				Freigabe		MLL GmbH		 Blatt:	
d				Konstruiert durch:		MLL GmbH			
c								Internet: www.mll-gmbh.de e-mail: mll@mll-gmbh.de	
b								1	
a									
Status		Änderungen		Datum		Name		Ursprung:	
								Ersatz für:	
								Ersetzt durch:	



Blatt:

1

A3