

6

5

4



3

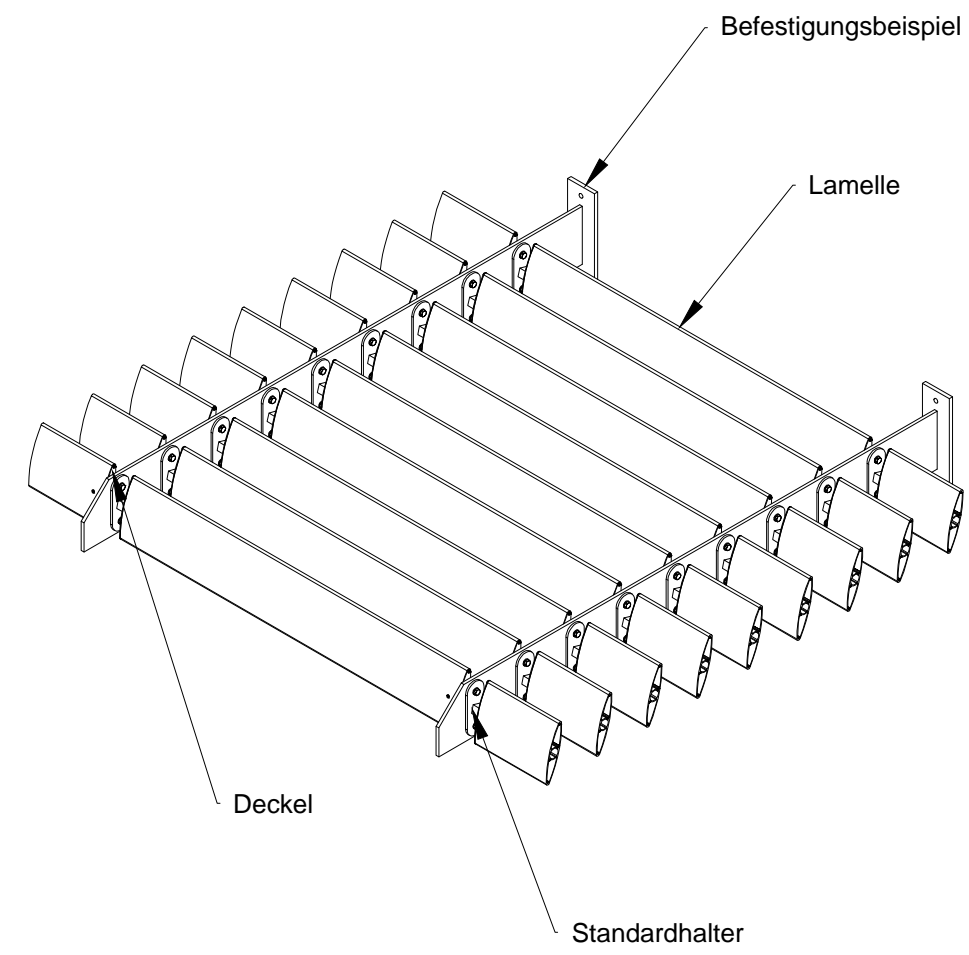
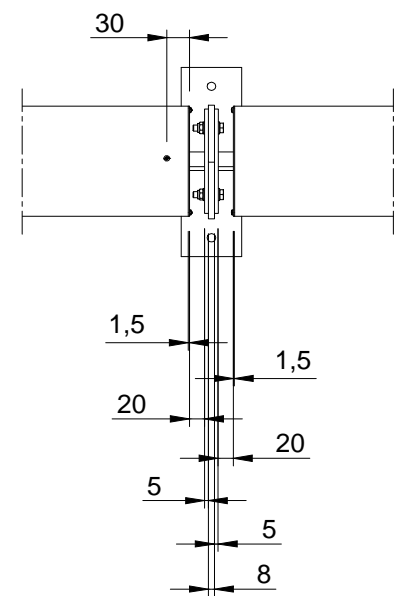
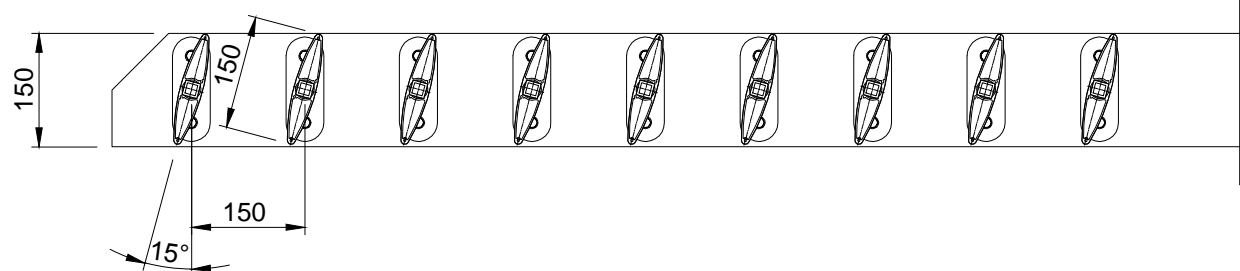
2

1

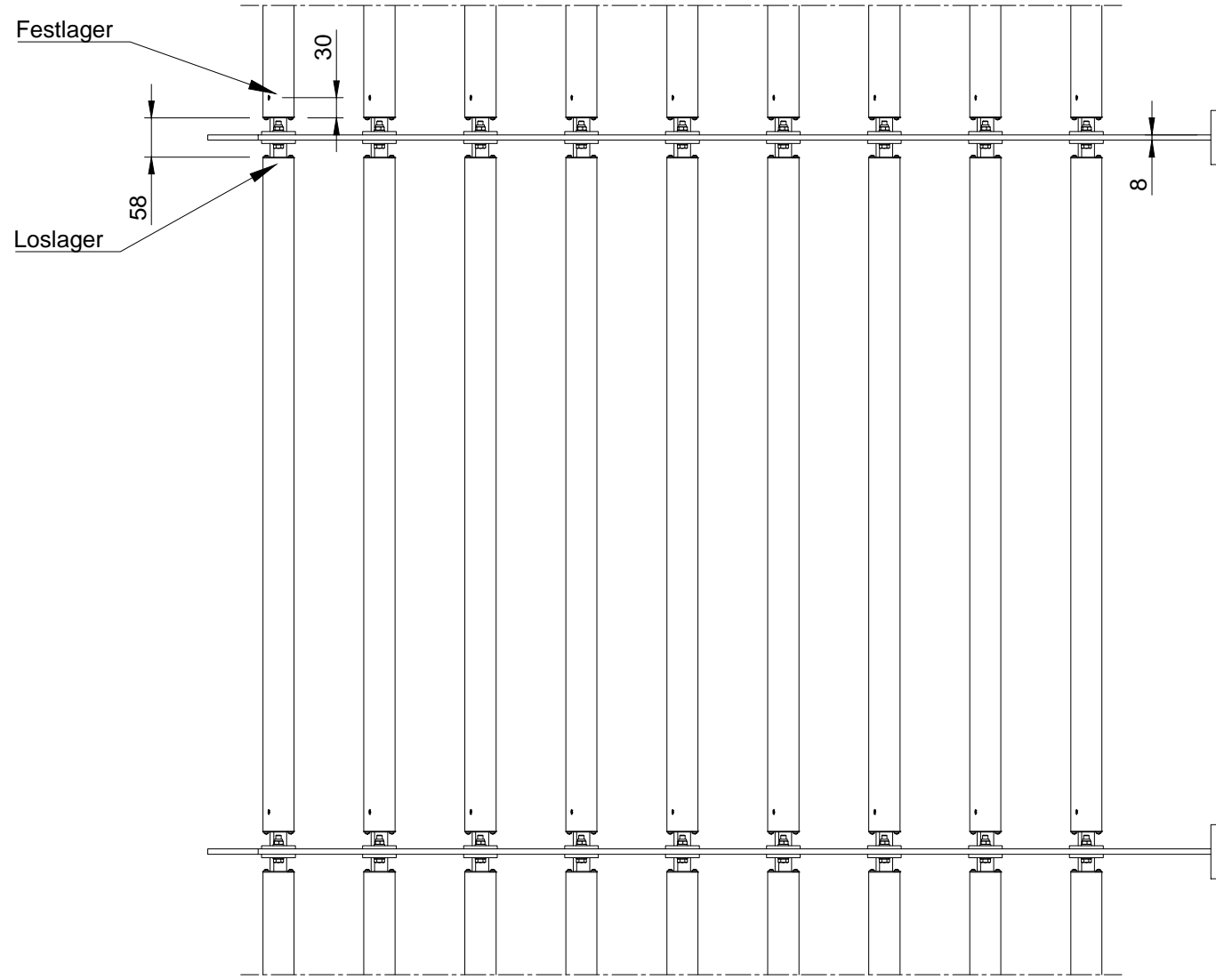
Vorderansicht


Seitenansicht

ISO-Ansicht



Draufsicht



Auftrags-Nr.:				Maßangaben in mm		Norm		Maßstab: 1:10		Gewicht:	
								Werkstoff: Aluminium		Modellnummer:	
								Zeichnungs-Nr.:		Index:	
				Datum		Name		Benennung / Bezeichnung:			
l				20.10.2016		Wiese		HS-H-150-SH-15			
k						Kroll					
f						Kroll		 Blatt:			
e						MLL GmbH					
d						MLL GmbH		Internet: www.mll-gmbh.de e-mail: mll@mll-gmbh.de			
c						MLL GmbH		<div style="float: right; border: 1px solid black; padding: 2px;"> 1 </div>			
b						MLL GmbH					
a						MLL GmbH					
Status				Änderungen		Datum		Name		Ursprung:	
										Ersatz für:	
										Ersetzt durch:	

6

5

4



3

2

1

A

Blatt:

1

A3