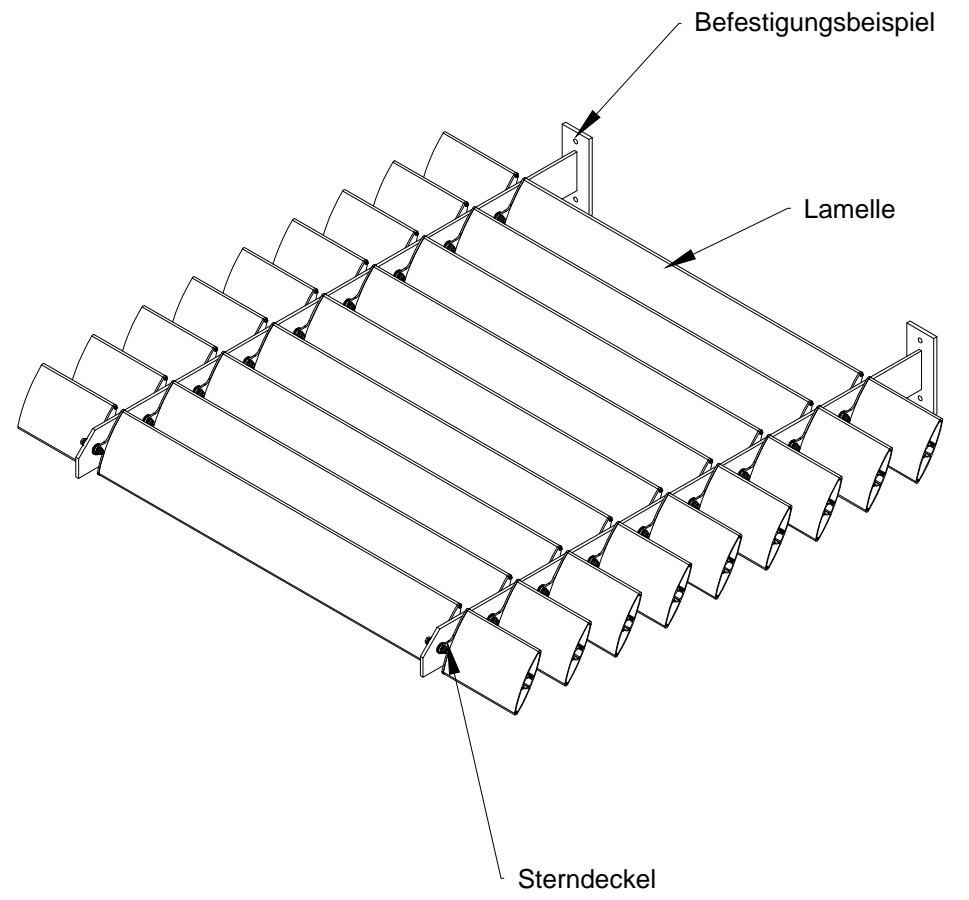
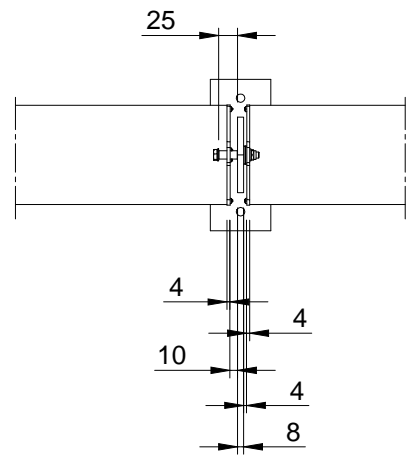
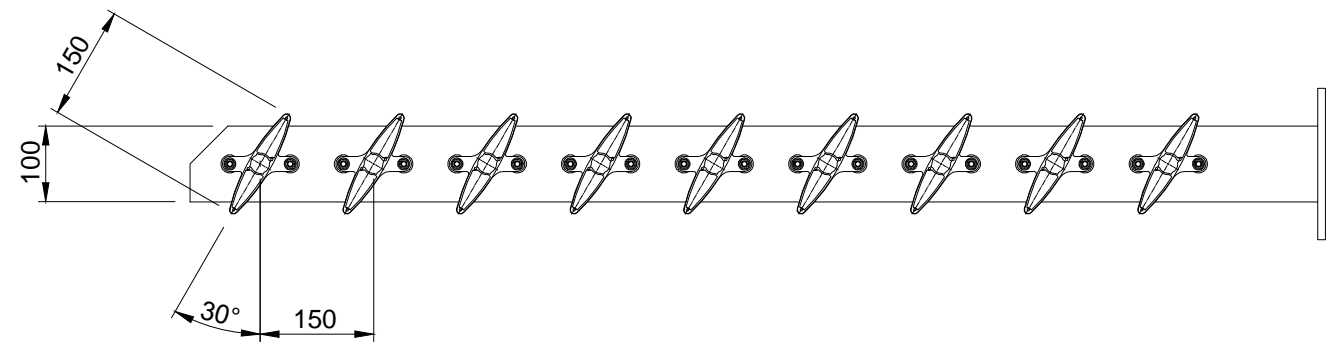


6 5 4 3 2 1

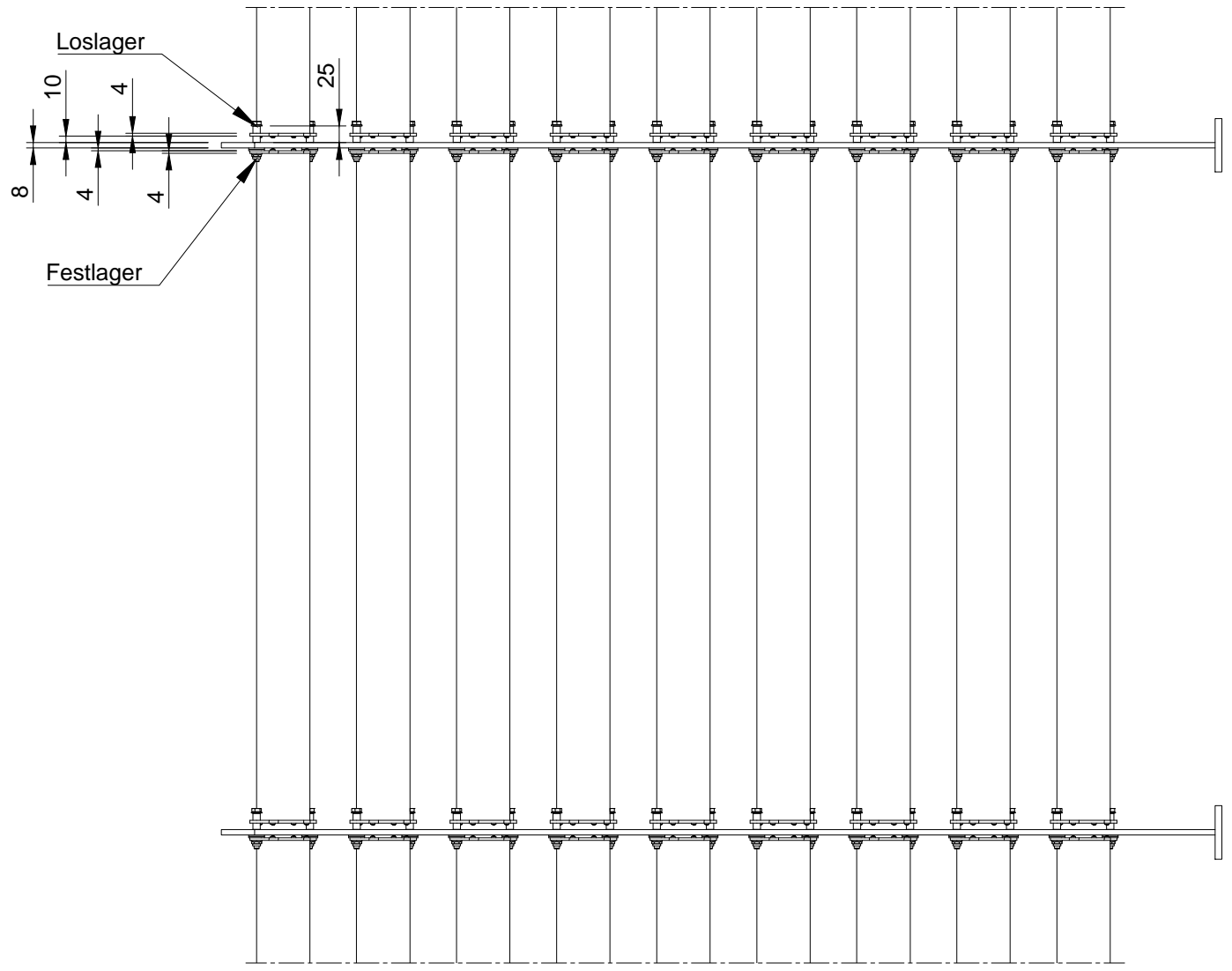
Vorderansicht

Seitenansicht

ISO-Ansicht




Draufsicht



D
C
B
A

D
C
B
A

6 5 4 3 2 1

Auftrags-Nr.:		Maßangaben in mm		Norm		Maßstab: 1:10		Gewicht:	
						Werkstoff: Aluminium		Modellnummer:	
						Zeichnungs-Nr.:		Index:	
l				Datum		Name		Benennung / Bezeichnung: HS-H-150-SD-30  Blatt: 1 A3	
k				Gezeichnet 10.10.2016		Wiese			
f				Kontrolliert		Kroll			
e				Freigabe		MLL GmbH			
d				Konstruiert durch:		MLL GmbH			
c						Internet: www.mll-gmbh.de e-mail: mll@mll-gmbh.de			
b						MLL GmbH Liebigstr. 26 22113 Hamburg Tel:040-736-79 40-0 Fax:040-736-79 40-29			
a									
Status	Änderungen	Datum	Name	Ursprung:		Ersatz für:		Ersetzt durch:	