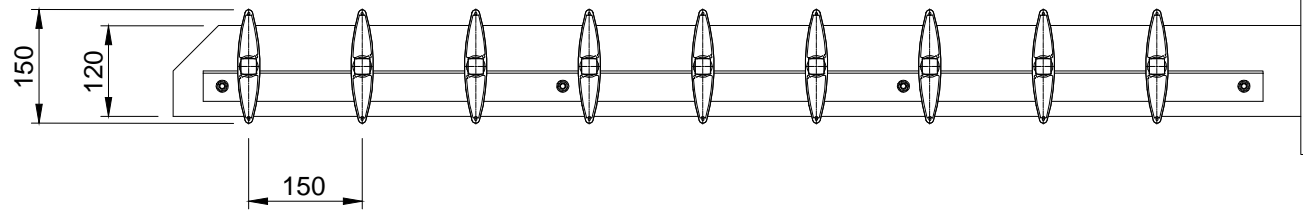
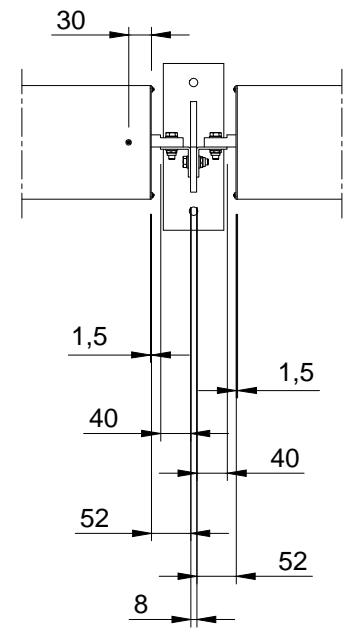


6 5 4 3 2 1

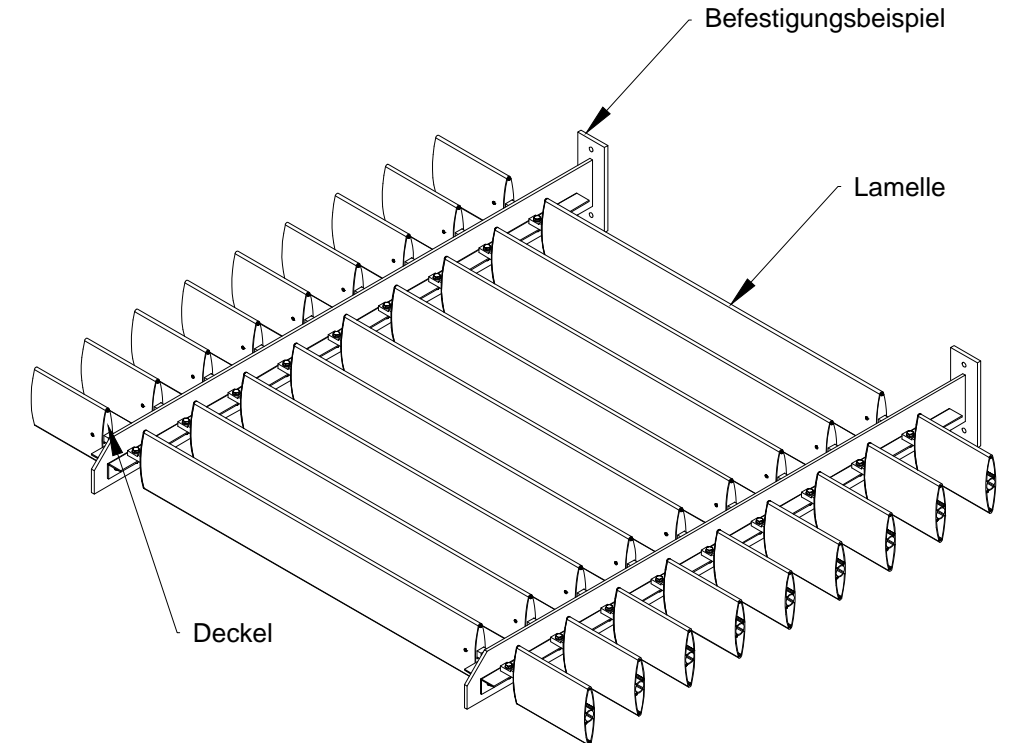
Vorderansicht



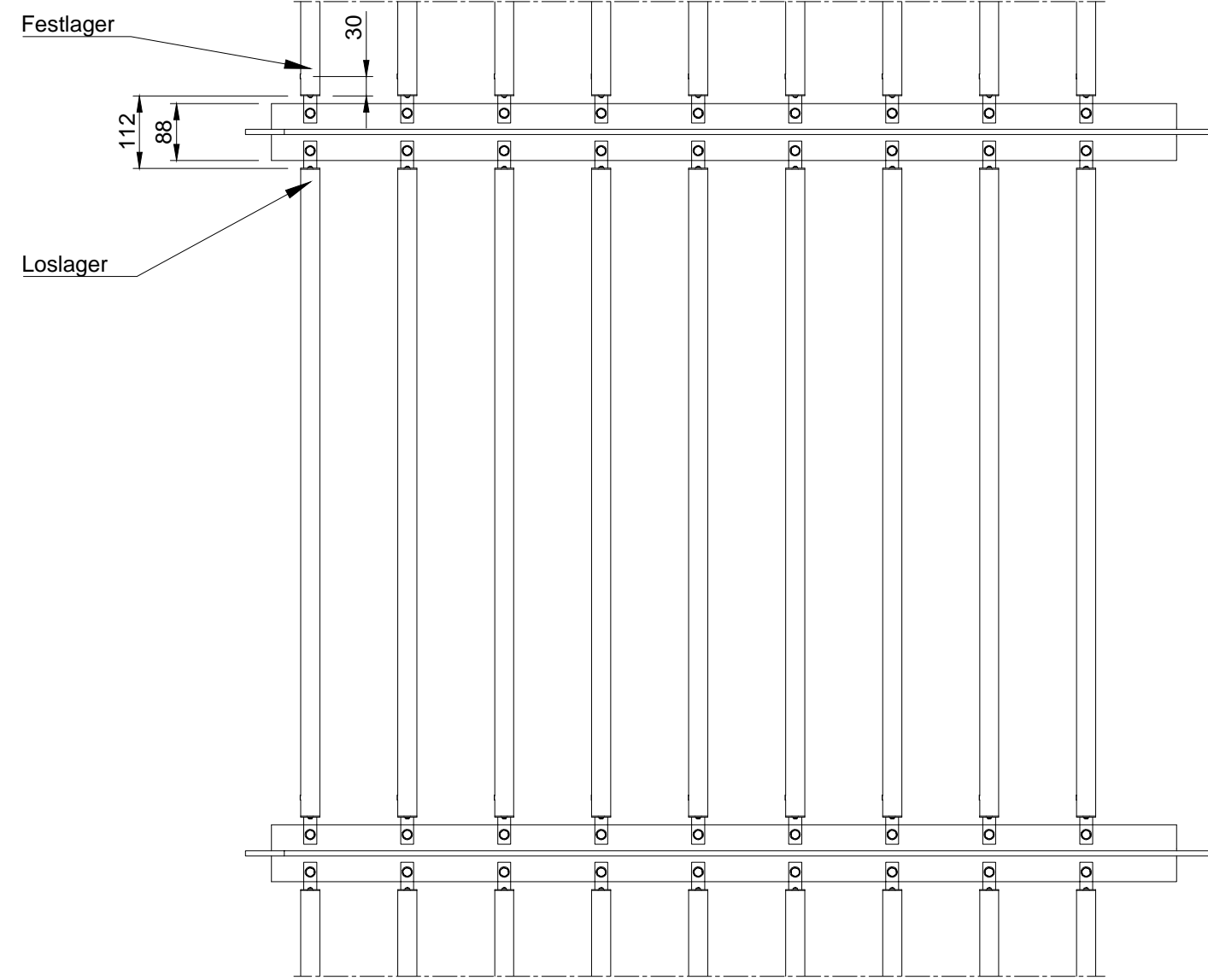
Seitenansicht




ISO-Ansicht



Draufsicht



Auftrags-Nr.:		Maßangaben in mm		Norm		Maßstab: 1:10		Gewicht:	
						Werkstoff: Aluminium		Modellnummer:	
						Zeichnungs-Nr.:		Index:	
						Benennung / Bezeichnung:		 Blatt:	
						HS-H-150-FH-0			
						Internet: www.mll-gmbh.de e-mail: mll@mll-gmbh.de		1	
								A3	
Status		Änderungen		Datum		Name		Ursprung:	
								Ersatz für:	
								Ersetzt durch:	

6 5 4 3 2 1

D

D

C

C

B

B

A

A