

6

5

4

3

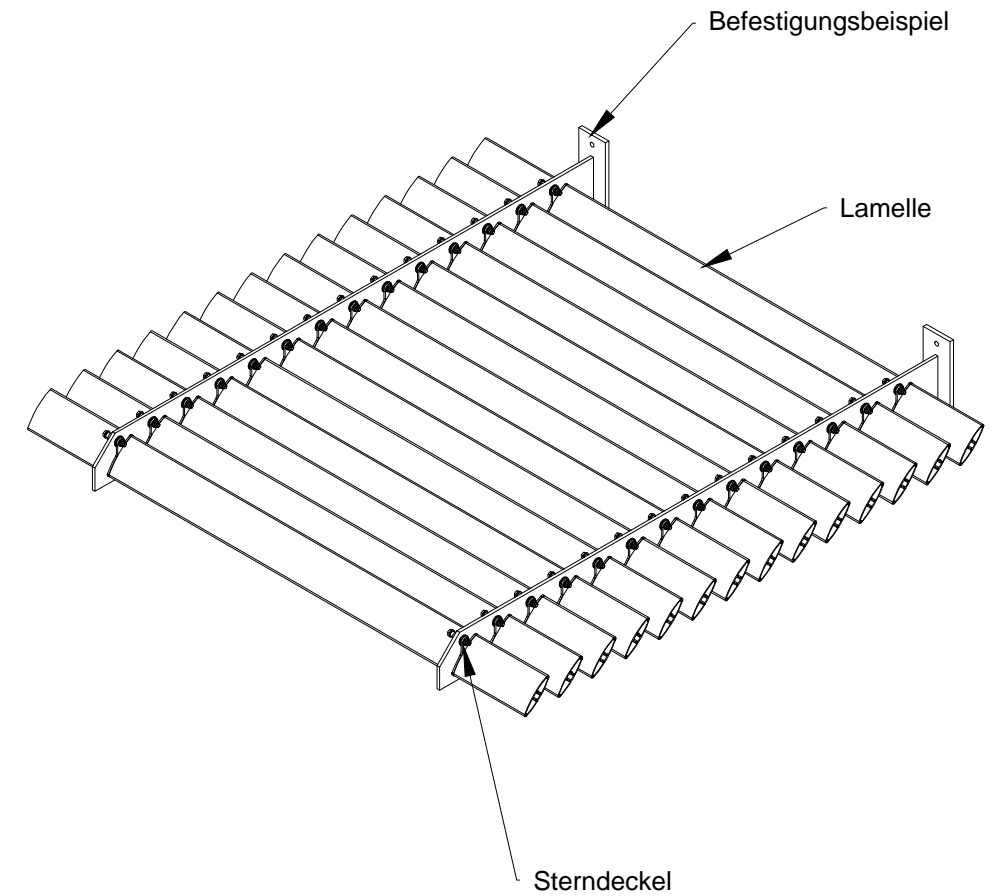
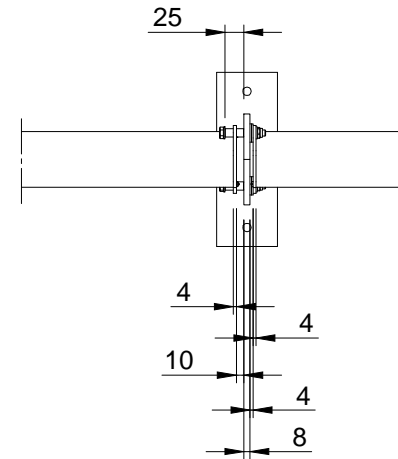
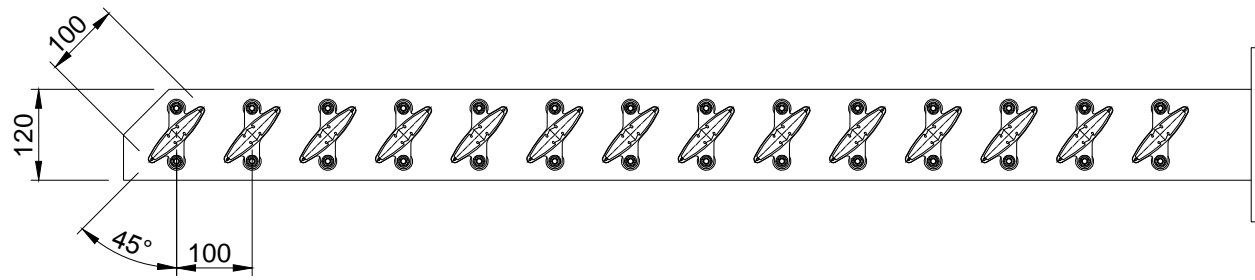
2

1

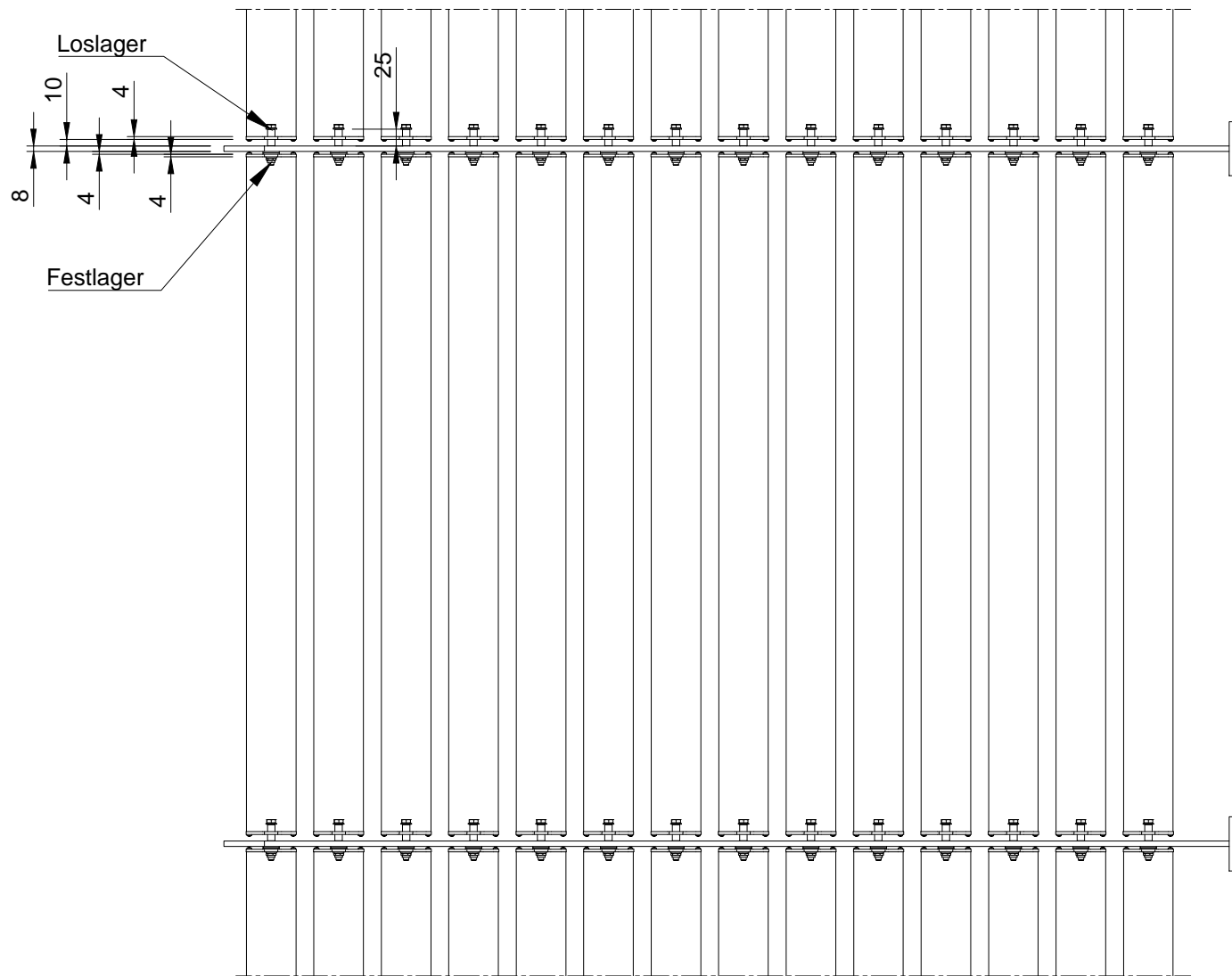
Vorderansicht


Seitenansicht

ISO-Ansicht



Draufsicht



Auftrags-Nr.:		Maßangaben in mm		Norm		Maßstab: 1:10		Gewicht:	
						Werkstoff: Aluminium		Modellnummer:	
						Zeichnungs-Nr.:		Index:	
l				Datum		Name		Benennung / Bezeichnung:	
k				Gezeichnet 10.10.2016		Wiese		 HS-H-100-SD-45	
f				Kontrolliert		Kroll			
e				Freigabe		MLL GmbH		Blatt:	
d				Konstruiert durch:		MLL GmbH		Internet: www.mll-gmbh.de e-mail: mll@mll-gmbh.de	
c				MLL GmbH				1	
b				Liebigstr. 26				A3	
a				22113 Hamburg					
Status		Änderungen		Datum		Name		Ursprung:	
								Ersatz für:	
								Ersetzt durch:	

6

5

4

3

2

1

A