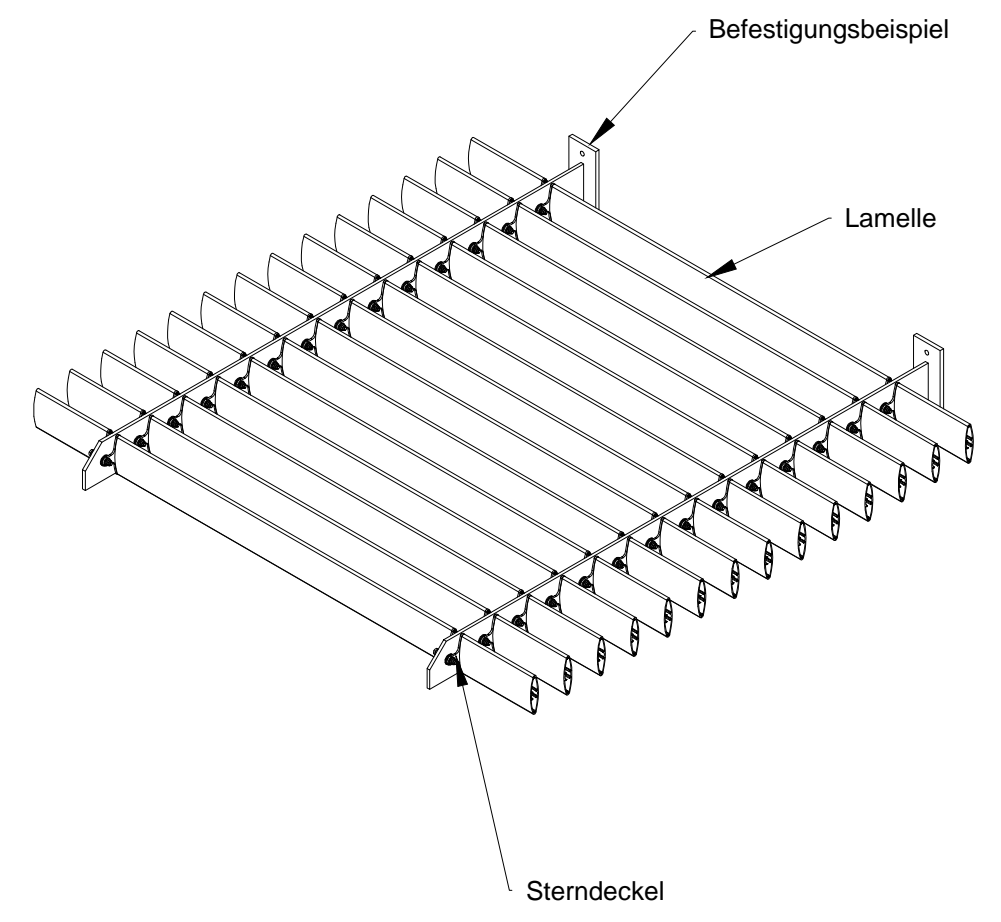
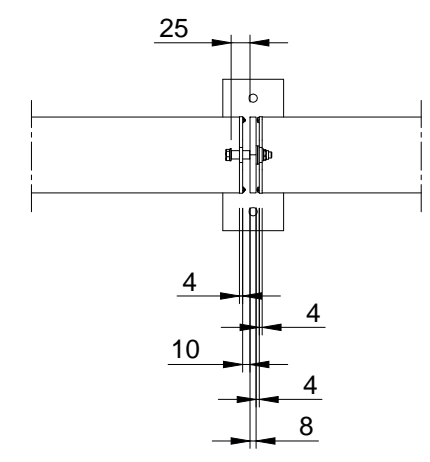
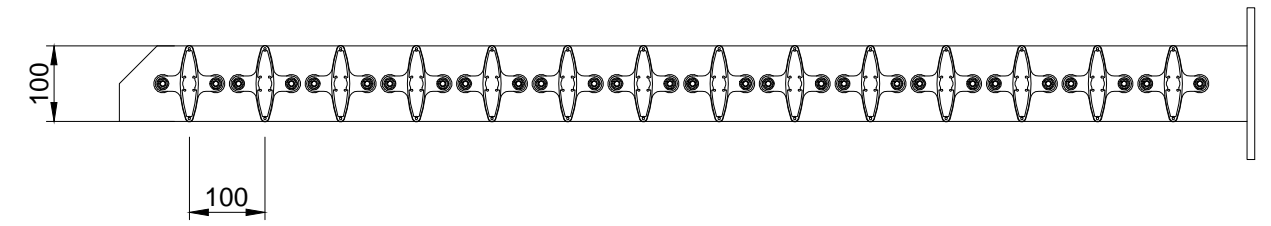


6 5 4 3 2 1

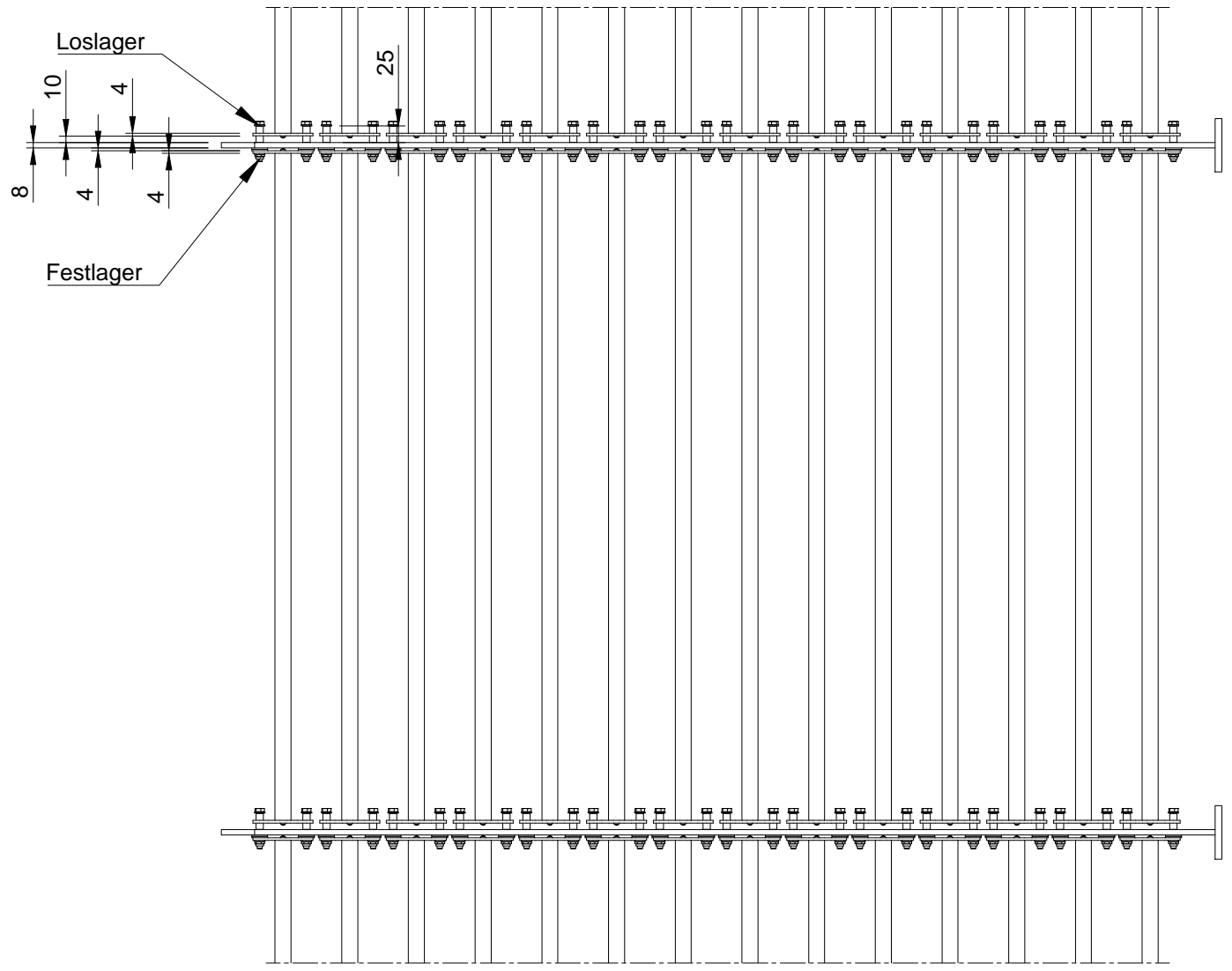
Vorderansicht


Seitenansicht

ISO-Ansicht



Draufsicht



Auftrags-Nr.:		Maßangaben in mm		Norm		Maßstab: 1:10		Gewicht:	
						<b>Werkstoff: Aluminium</b>		Modellnummer:	
						Zeichnungs-Nr.:		Index:	
l				Datum		Name		<b>Benennung / Bezeichnung:</b> <b>HS-H-100-SD-0</b>  Blatt: <b>1</b>	
k				Gezeichnet 10.10.2016		Wiese			
f				Kontrolliert		Kroll			
e				Freigabe		MLL GmbH			
d				Konstruiert durch:		MLL GmbH			
c				<b>MLL GmbH</b> Liebigstr. 26 22113 Hamburg Tel:040-736-79 40-0 Fax:040-736-79 40-29		Internet: www.mll-gmbh.de e-mail: mll@mll-gmbh.de			
b									
a									
Status	Änderungen	Datum	Name	Ursprung:		Ersatz für:		Ersetzt durch:	

6 5 4 3 2 1