

6

5

4

3

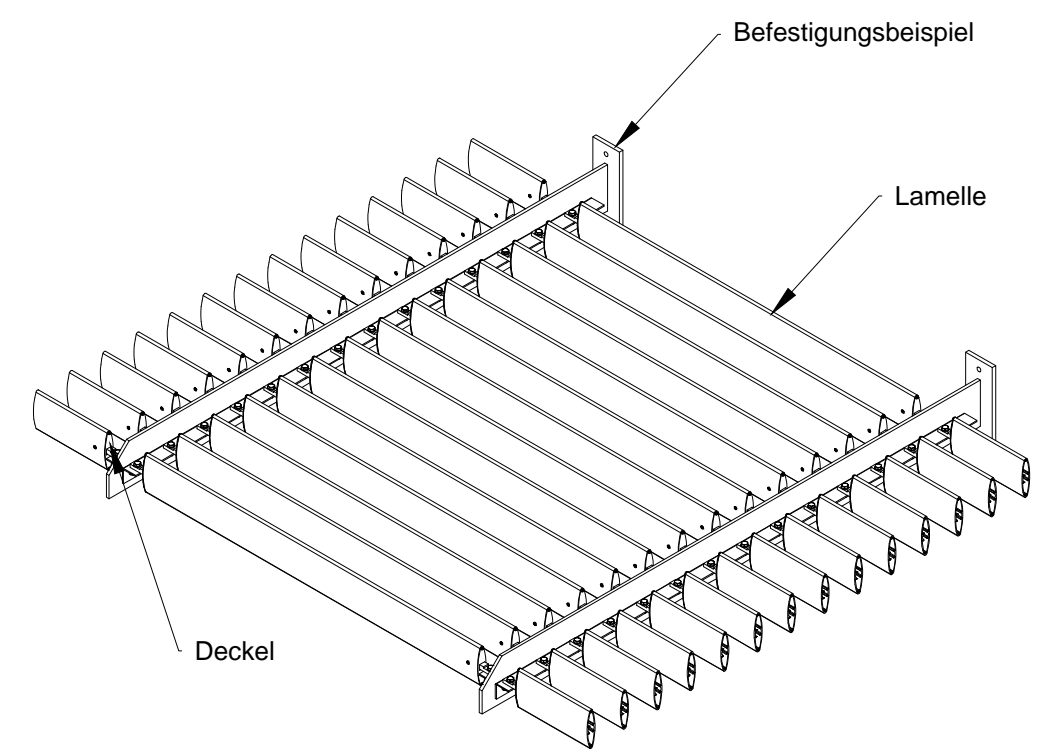
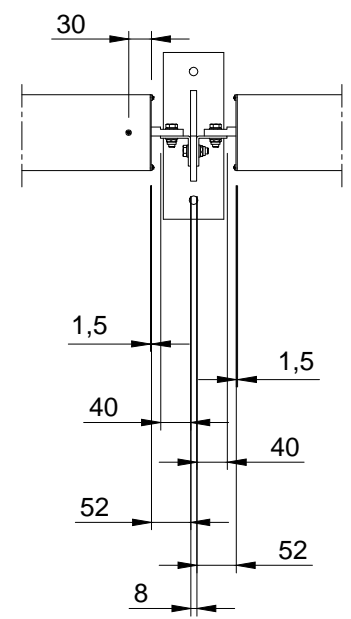
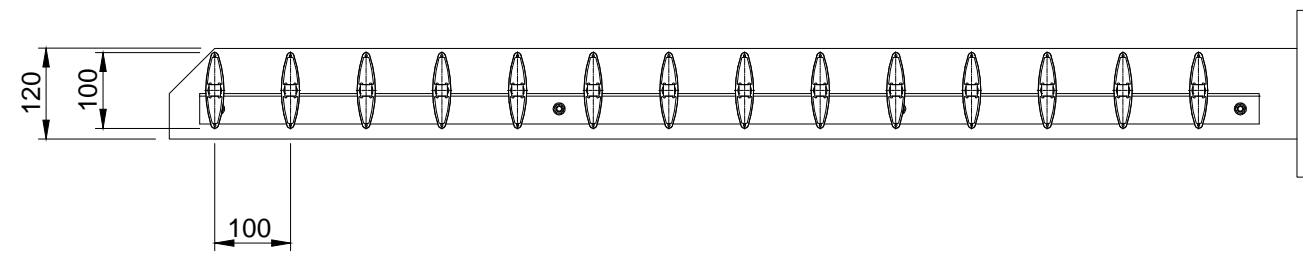
2

1

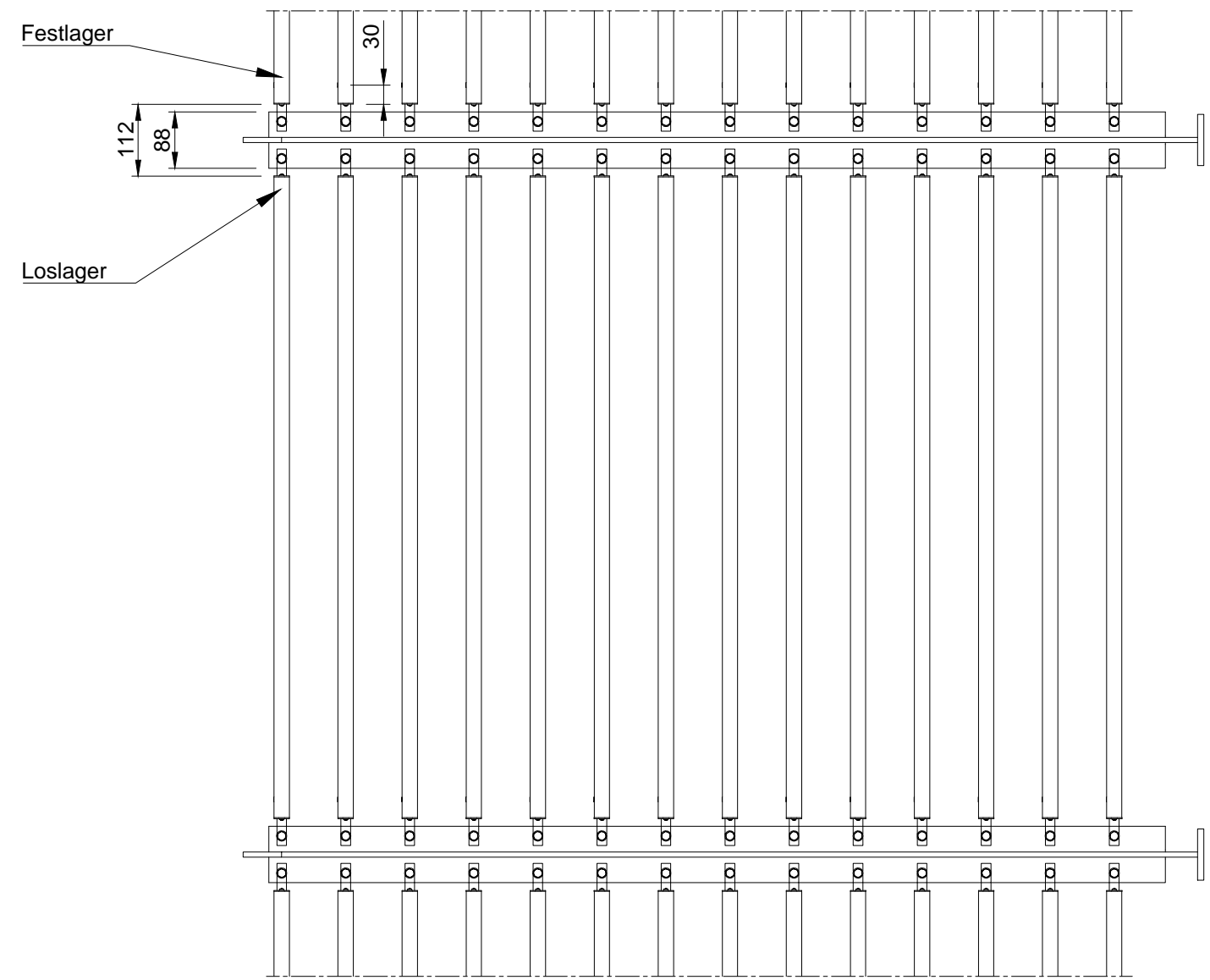
### Vorderansicht


### Seitenansicht

### ISO-Ansicht



### Draufsicht



Auftrags-Nr.:		Maßangaben in mm		Norm		Maßstab: 1:10		Gewicht:	
						<b>Werkstoff: Aluminium</b>		Modellnummer:	
						Zeichnungs-Nr.:		Index:	
						<b>Benennung / Bezeichnung:</b>		 <b>HS-H-100-FH-0</b> Blatt: <b>1</b> A3	
l				Datum		Name			
k				Gezeichnet 19.10.2016		Wiese			
f				Kontrolliert		Kroll			
e				Freigabe		MLL GmbH			
d				Konstruiert durch:		MLL GmbH		Internet: www.mll-gmbh.de e-mail: mll@mll-gmbh.de	
c				MLL GmbH		Liebigstr. 26			
b				22113 Hamburg		Tel:040-736-79 40-0 Fax:040-736-79 40-29			
a									
Status	Änderungen	Datum	Name	Ursprung:		Ersatz für:		Ersetzt durch:	

6

5

4

3

2

1

D

C

B

A

D

C

B

A