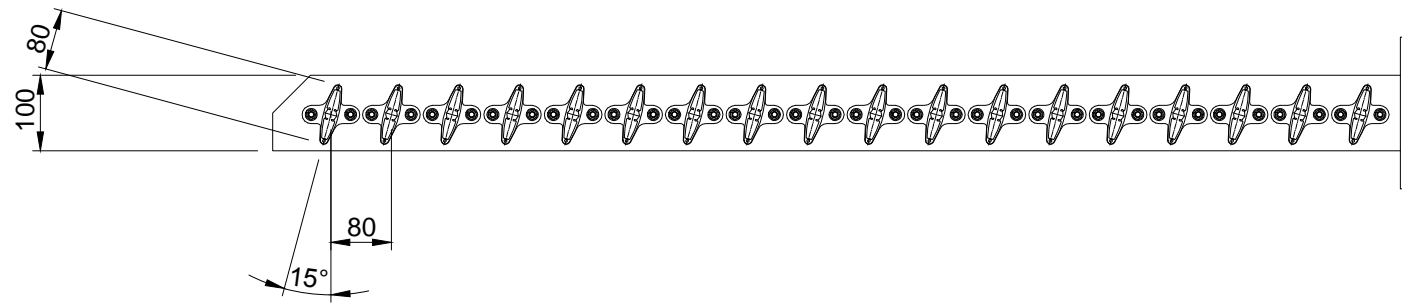
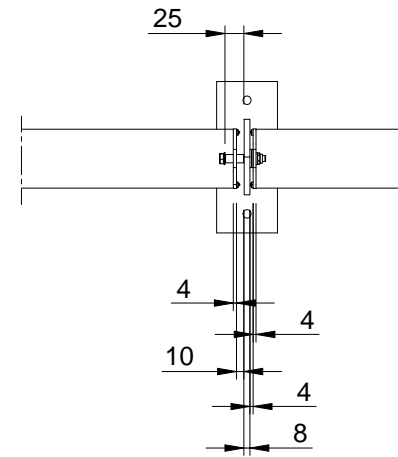


6 5 4 3 2 1

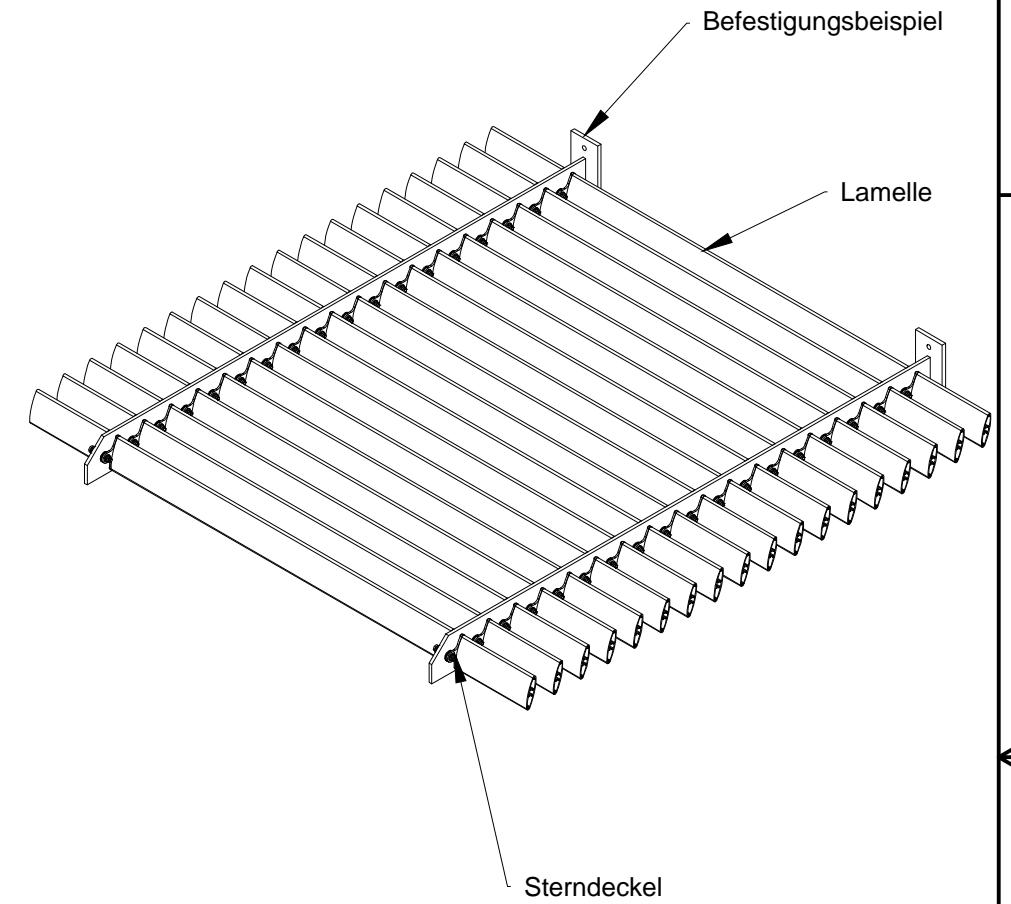
Vorderansicht



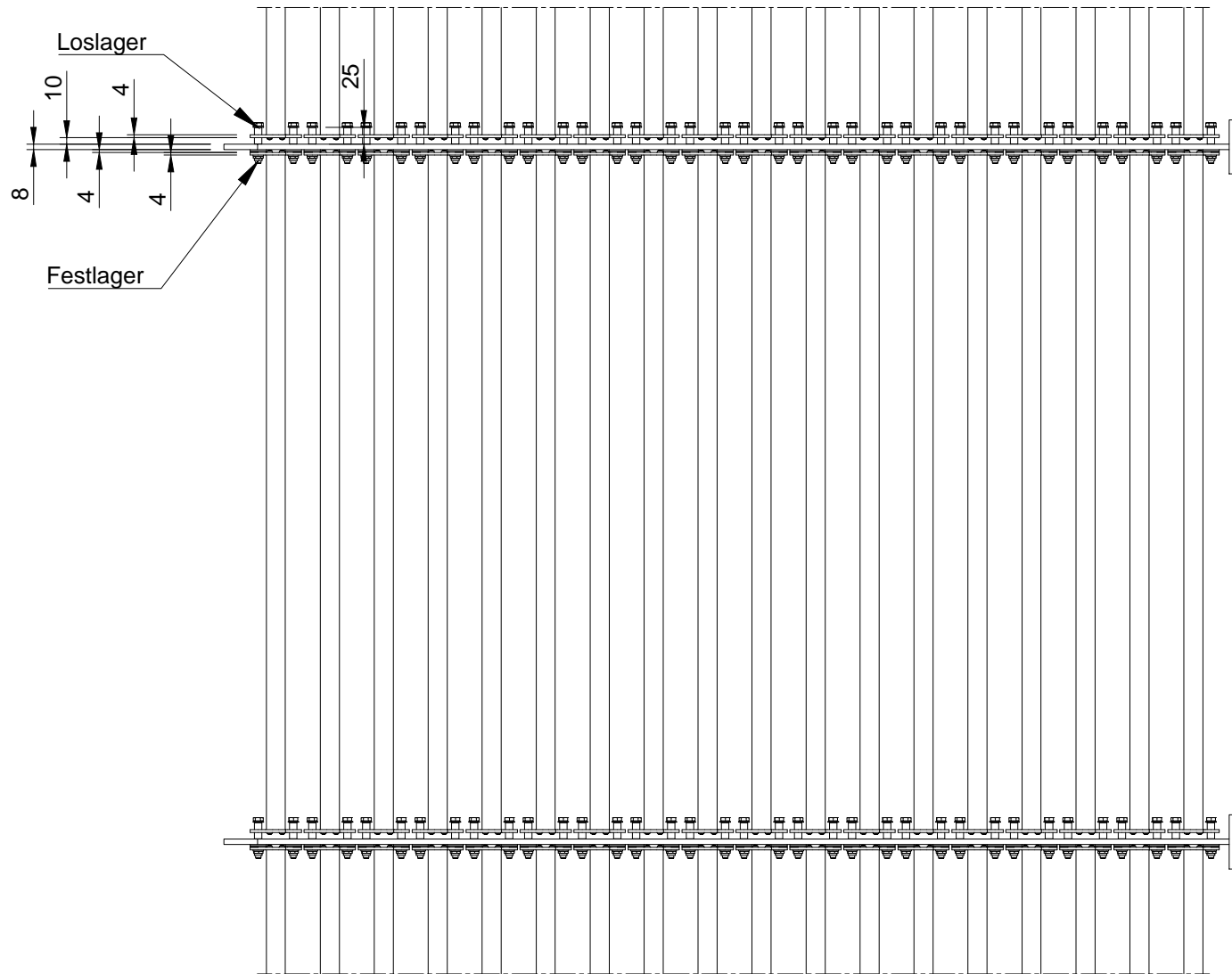
Seitenansicht



ISO-Ansicht




Draufsicht



A

A

6 5 4 3 2 1

Auftrags-Nr.:				Maßangaben in mm		Norm		Maßstab: 1:10		Gewicht:	
								Werkstoff: Aluminium		Modellnummer:	
								Zeichnungs-Nr.:		Index:	
				Datum		Name		Benennung / Bezeichnung:			
l								HS-H-080-SD-15			
k				Gezeichnet		10.10.2016		Wiese		 Blatt:	
f				Kontrolliert				Kroll			
e				Freigabe				MLL GmbH			
d				Konstruiert durch:				MLL GmbH		Internet: www.mll-gmbh.de e-mail: mll@mll-gmbh.de	
c								MLL GmbH			
b								Liebigstr. 26		1	
a								22113 Hamburg		A3	
Status				Änderungen		Datum		Name		Ursprung:	
										Ersatz für:	
										Ersetzt durch:	