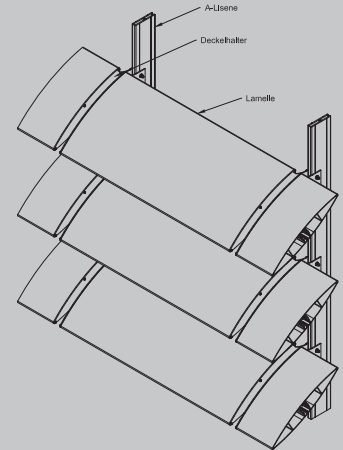
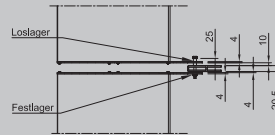
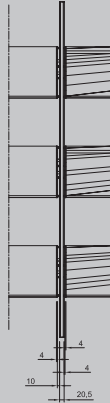
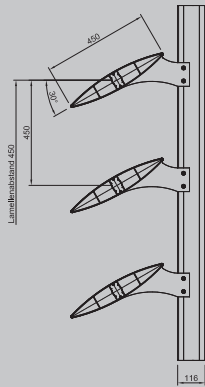




MLL System VS-H-450-DH

Sonnenschutz



PRODUKTBESCHREIBUNG

MLL-Sonnenschutzsystem

Typ VS-H-450-DH

Vertikal starr, Lamelle horizontal

Lamellentyp sonal® D450

Alle Profile aus Aluminium EN AW 6060 T66

Deckelhalter aus Aluminium EN AW 5754 H22

Oberfläche:

Pressblank

Eloxal E6/EV1, C31-35

Pulverbeschichtet, RAL Classic

DB 701-DB 703

NCS-S und Perleffekt auf Anfrage

► Anwendungsbereiche:

Starres Sonnenschutzsystem von MLL zur Montage vor Fassaden bzw. verglasten Flächen, an bauseitige Unterkonstruktion

► Einsatzgebiete:

- Für den Innen- und Außenbereich
- Als Sicht-, Blend-, Wärme-, Sonnenschutz

► Aufbau:

- Sonnenschutzsystem in Einzelteilen geliefert

► Erforderliches Zubehör:

(nicht im Lieferumfang enthalten)
- Befestigungsmaterialien zur Befestigung an bauseitige Unterkonstruktion

► Optionales Zubehör (auf Anfrage):

- Sonderhalter zur Eckausbildung

TECHNISCHE DATEN

Montage	Lamelle mit Deckelhalter Deckelhalter an Lisenenprofil AL-116-20 Lisenenprofil zur Montage an bauseitige Unterkonstruktion
Lamelle	sonal® D450
Lamellenabmessungen	450 x 75 mm
Lamellenabstand	Standardabstand 450 mm, andere Abstände möglich
Neigungswinkel	0°, 15°, 30° oder 45°, andere Neigungswinkel auf Anfrage
Spannweite	Ca. 5500 mm (bzw. gemäß statischer Berechnung)
Bauprodukt	Ja / Werkszeugnis nach DIN EN 10204

Hinweis: Dieses Datenblatt hat nur Gültigkeit der unter Anwendungsbereiche genannten Verwendung der Firma MLL-Sonnenschutzsysteme GmbH. Die angegebenen Werte stellen Richtwerte im Sinne einer Vorbemessung dar. Ein projektbezogener statischer Nachweis der Bauteile ist unabhängig von den oben angegebenen Werten zu führen. Hierbei sind die projektspezifischen Randbedingungen (Eisansatz, Wind, Durchbiegung etc.) zu berücksichtigen.

