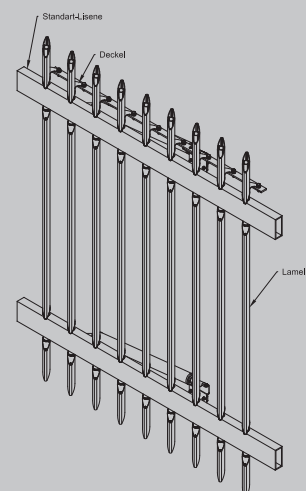
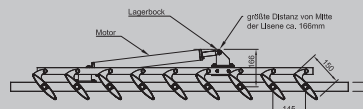
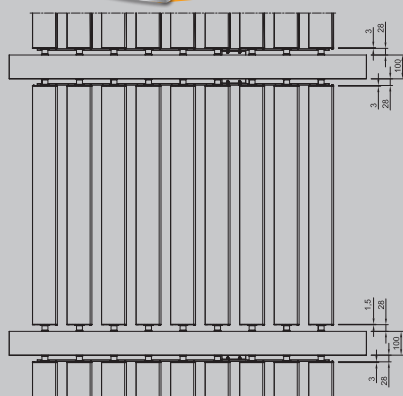




MLL System VB-V-200-ND

Sonnenschutz



PRODUKTBESCHREIBUNG

MLL-Sonnenschutzsystem
 Typ VB-V-200-ND-00
 Vertikal beweglich, Lamelle vertikal
 Lamellentyp sonal® D200

Alle Profile aus Aluminium EN AW 6060 T66
 Deckel aus Aluminium EN AW 5754 H22

Oberfläche:
 Pressblank
 Eloxal E6/ EV1, C31-35
 Pulverbeschichtet, RAL Classic
 DB 701-DB 703
 NCS-S und Perleffekt auf Anfrage

► **Anwendungsbereiche:**
 Bewegliches Sonnenschutzsystem von MLL zur Montage vor Fassaden bzw. verglasten Flächen, an bauseitige Unterkonstruktion

► **Einsatzgebiete:**
 - Für den Innen- und Außenbereich
 - Als Sicht-, Blend-, Wärme-, Sonnenschutz

► **Aufbau:**
 - Sonnenschutzsystem vorkonfektioniert, in Einzelteilen geliefert

► **Erforderliches Zubehör:**
 (nicht im Lieferumfang enthalten)
 - Befestigungsmaterialien zur Befestigung an bauseitige Unterkonstruktion

► **Optionales Zubehör (auf Anfrage):**
 - Manuelle Verstellmöglichkeit

TECHNISCHE DATEN

Montage	Lamelle mit Standarddeckel, Verstellgestänge und Linearantrieb an Lisenenprofile Lisenenprofile zur Montage an bauseitige Unterkonstruktion
Lamelle	sonal® D200
Lamellenabmessungen	200 x 35 mm
Lamellenabstand	Standardabstand 195 mm, andere Abstände möglich
Verstellwinkel	Ca. 0° - 110°, stufenlos
Spannweite	Ca. 3000 mm (bzw. gemäß statischer Berechnung)
Bauprodukt	Ja / Werkszeugnis nach DIN EN 10204

Hinweis: Dieses Datenblatt hat nur Gültigkeit der unter Anwendungsbereiche genannten Verwendung der Firma MLL-Sonnenschutzsysteme GmbH. Die angegebenen Werte stellen Richtwerte im Sinne einer Vorbemessung dar. Ein projektbezogener statischer Nachweis der Bauteile ist unabhängig von den oben angegebenen Werten zu führen. Hierbei sind die projektspezifischen Randbedingungen (Eisansatz, Wind, Durchbiegung etc.) zu berücksichtigen.

MLL Hamburg ist ein ISO 9001:2008 zertifiziertes und registriertes Unternehmen.

