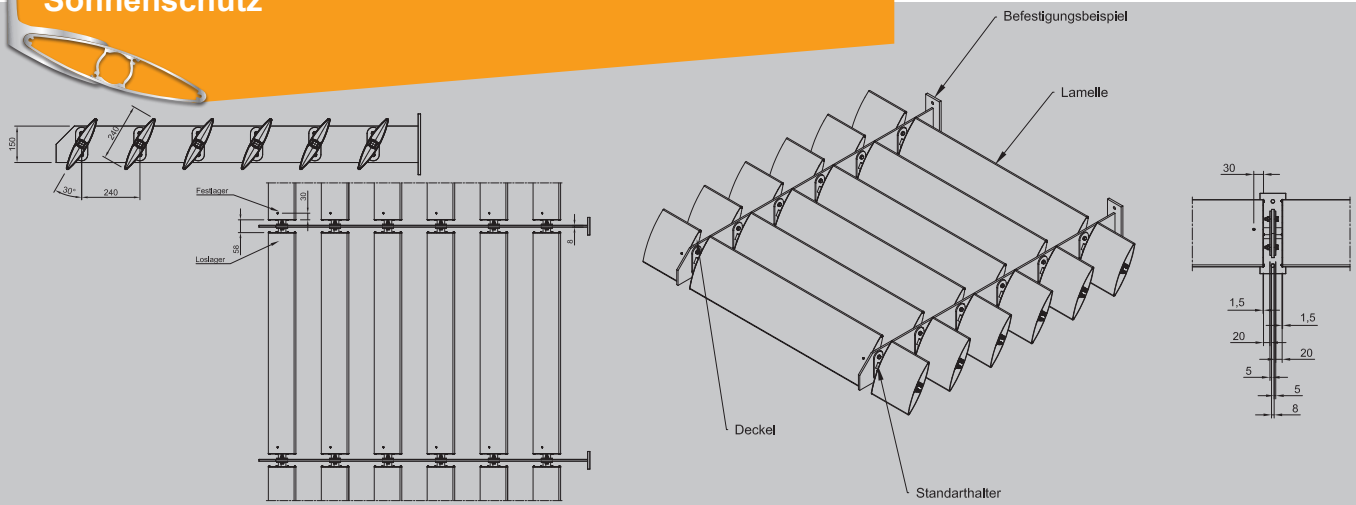




MLL-HAMBURG

SONNENSCHUTZ | WETTERSCHUTZ | LAMELLEN | LÜFTUNGEN

# MLL System HS-H-240-SH Sonnenschutz



## PRODUKTBESCHREIBUNG

MLL-Sonnenschutzsystem  
Typ HS-H-240-SH  
Horizontal starr, Lamelle horizontal  
Lamellentyp sonal® D240

Alle Profile aus Aluminium EN AW 6060 T66  
Deckel aus Aluminium EN AW 5754 H22

Oberfläche:  
Pressblank  
Eloxal E6 / EV1, C31-35  
Pulverbeschichtet, RAL Classic  
DB 701-DB 703  
NCS-S und Perleffekt auf Anfrage

► **Anwendungsbereiche:**  
Starrs Sonnenschutzsystem von MLL  
zur Montage oberhalb verglaster Flächen,  
an bauseitige Unterkonstruktion

► **Einsatzgebiete:**  
- Für den Innen- und Außenbereich  
- Als Sicht-, Blend-, Wärme-, Sonnenschutz

► **Aufbau:**  
- Sonnenschutzsystem vorkonfektioniert,  
in Einzelteilen geliefert

► **Erforderliches Zubehör:**  
(nicht im Lieferumfang enthalten)  
- Befestigungsmaterialien zur Befestigung  
an bauseitige Unterkonstruktion

## TECHNISCHE DATEN

Montage	Lamelle mit Standarddeckel und Standardhalter Standardhalter zur Montage an bauseitige Unterkonstruktion
Lamelle	sonal® D240
Lamellenabmessungen	240 x 47 mm
Lamellenabstand	Standardabstand 240 mm, andere Abstände möglich
Neigungswinkel	0°, 15°, 30° oder 45°, andere Neigungswinkel auf Anfrage
Spannweite	Ca. 3200 mm (bzw. gemäß statischer Berechnung)
Bauprodukt	Ja / Werkzeuge nach DIN EN 10204

**Hinweis:** Dieses Datenblatt hat nur Gültigkeit der unter Anwendungsbereiche genannten Verwendung der Firma MLL-Sonnenschutzsysteme GmbH. Die angegebenen Werte stellen Richtwerte im Sinne einer Vorbemessung dar. Ein projektbezogener statischer Nachweis der Bauteile ist unabhängig von den oben angegebenen Werten zu führen. Hierbei sind die projektspezifischen Randbedingungen (Eisansatz, Wind, Durchbiegung etc.) zu berücksichtigen.

MLL Hamburg ist ein ISO 9001:2008 zertifiziertes und registriertes Unternehmen.

