

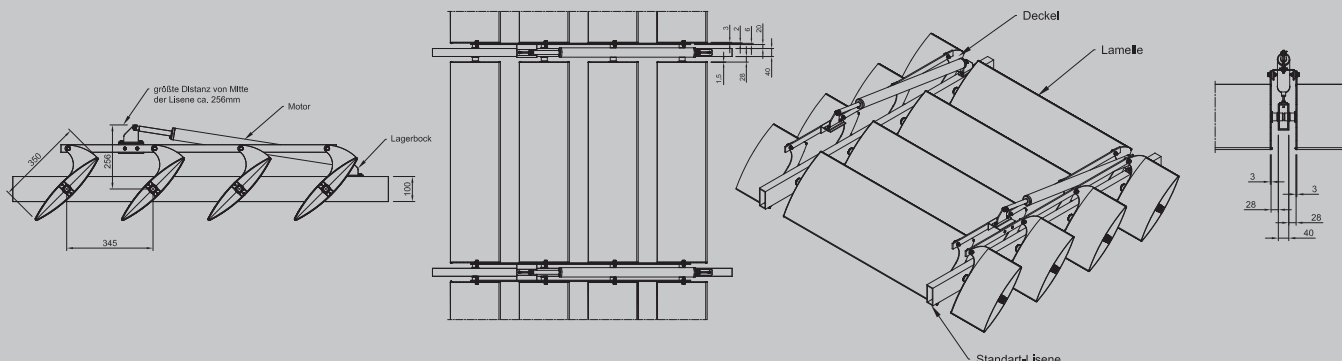


**MLL-HAMBURG**

SONNENSCHUTZ | WETTERSCHUTZ | LAMELLEN | LÜFTUNGEN

# MLL System HB-H-350-ND

## Sonnenschutz



### PRODUKTBESCHREIBUNG

MLL-Sonnenschutzsystem

Typ HB-H-350-ND-00

Horizontal beweglich, Lamelle horizontal

Lamellentyp sonal® D350

Alle Profile aus Aluminium EN AW 6060 T66

Deckel aus Aluminium EN AW 5754 H22

Oberfläche:

Pressblank

Eloxal E6/EV1, C31-35

Pulverbeschichtet, RAL Classic

DB 701-DB 703

NCS-S und Perleffekt auf Anfrage

#### ► Anwendungsbereiche:

Bewegliches Sonnenschutzsystem von MLL zur Montage oberhalb verglaster Flächen, an bauseitige Unterkonstruktion

#### ► Erforderliches Zubehör:

(nicht im Lieferumfang enthalten)  
- Befestigungsmaterialien zur Befestigung an bauseitige Unterkonstruktion

#### ► Einsatzgebiete:

- Für den Innen- und Außenbereich  
- Als Sicht-, Blend-, Wärme-, Sonnenschutz

#### ► Optionales Zubehör (auf Anfrage):

- Manuelle Verstellmöglichkeit

#### ► Aufbau:

- Sonnenschutzanlage vorkonfektioniert in Einzelteilen geliefert

### TECHNISCHE DATEN

Montage	Lamelle mit Standarddeckel, Verstellgestänge und Linearantrieb an Lisenenprofile Lisenenprofile zur Montage an bauseitige Unterkonstruktion
Lamelle	sonal® D350
Lamellenabmessungen	350 x 63 mm
Lamellenabstand	Standardabstand 345 mm, andere Abstände möglich
Verstellwinkel	Von ca. 0° bis 110°, stufenlos
Spannweite	Ca. 4500 mm (bzw. gemäß statischer Berechnung)
Bauprodukt	Ja / Werkzeuge nach DIN EN 10204

**Hinweis:** Dieses Datenblatt hat nur Gültigkeit der unter Anwendungsbereiche genannten Verwendung der Firma MLL-Sonnenschutzsysteme GmbH. Die angegebenen Werte stellen Richtwerte im Sinne einer Vorbemessung dar. Ein projektbezogener statischer Nachweis der Bauteile ist unabhängig von den oben angegebenen Werten zu führen. Hierbei sind die projektspezifischen Randbedingungen (Eisansatz, Wind, Durchbiegung etc.) zu berücksichtigen.

MLL Hamburg ist ein ISO 9001:2008 zertifiziertes und registriertes Unternehmen.

