

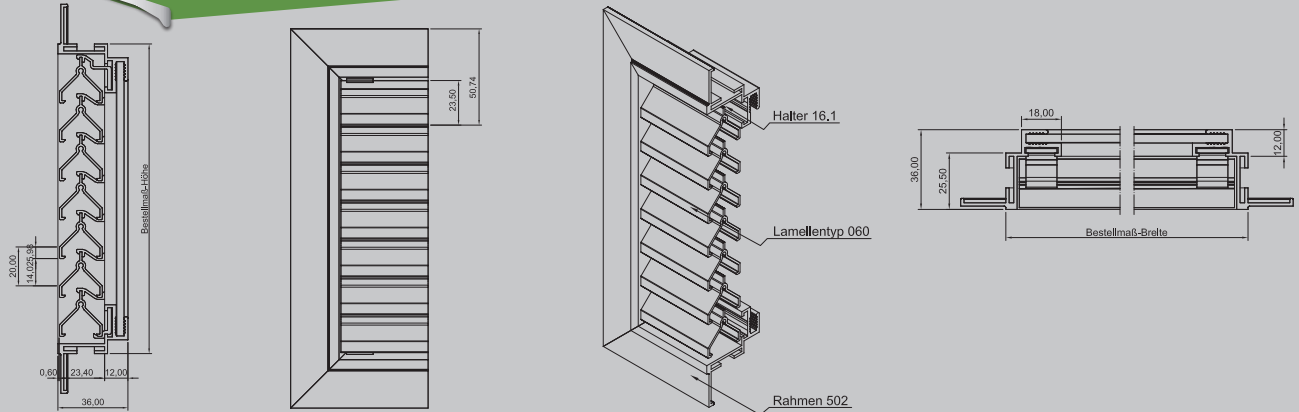


MLL-HAMBURG

WETTERSCHUTZ | SONNENSCHUTZ | LAMELLEN | LÜFTUNGEN

MLL Typ 562

Wetterschutzgitter



PRODUKTBESCHREIBUNG

MLL-Wetterschutzgitter Typ 562
MLL - leichte Baureihe, V-Lamelle

MLL - Lamelle 060 im Rahmen 502
Alle Profile aus Al Mg Si 0,5

Oberfläche:
Eloxier E6 / EV1, E6 / C31-35
RAL nach Wahl
Roh ohne Oberflächenbeschichtung
Sonderfarben auf Anfrage

► **Anwendungsbereiche:**
Wetterschutzgitter von MLL zur einliegenden Montage z.B.: Mauerwerksöffnung.

► **Einsatzgebiete:**
Für den Innen-, Außenbereich.

► **Aufbau:**
- Vormontierter Rahmen mit Halter und Lamelle

► **Erforderliches Zubehör:**
(nicht im Lieferumfang enthalten)
- Befestigungsschrauben
- Befestigungswinkel
- Maueranker

► **Optionales Zubehör (auf Anfrage):**
- Fliegengitter:
Fiberglas MW 1,4 mm / Nirosta MW 1,4 mm
- Vogelschutz:
Verzinkt MW 10 mm / Nirosta MW 8 mm
- Abschlußwinkel
- Endlamelle

TECHNISCHE DATEN

| | |
|--|-------------------------------------|
| Montage | Einliegend |
| Freier Lüftungsquerschnitt | 35% |
| Lamellenabstand | 20 mm |
| Verlustbeiwert Abluft | Keine Angaben |
| Verlustbeiwert Zuluft | Keine Angaben |
| Strömungsgeschwindigkeit in m/s dB (A) | Keine Angaben |
| Bauprodukt | Ja / Werkszeugnis nach DIN EN 10204 |

Hinweis: Dieses Datenblatt hat nur bei Verwendung der unter Anwendungsbereiche genannten Wetterschutz- und Fassadengitter der Fa. MLL-Lamellensysteme GmbH Gültigkeit. Die Montage muss durch eine entsprechend geschulte Fachkraft erfolgen, ggf. ist eine statische Berechnung erforderlich.

MLL Hamburg ist ein ISO 9001:2008 zertifiziertes und registriertes Unternehmen.

