

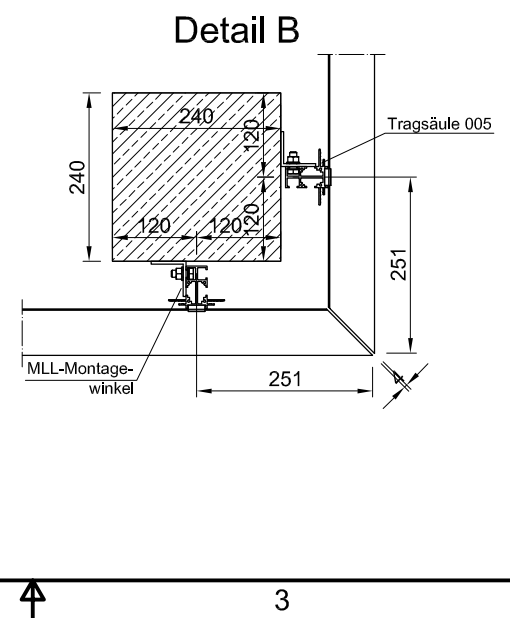
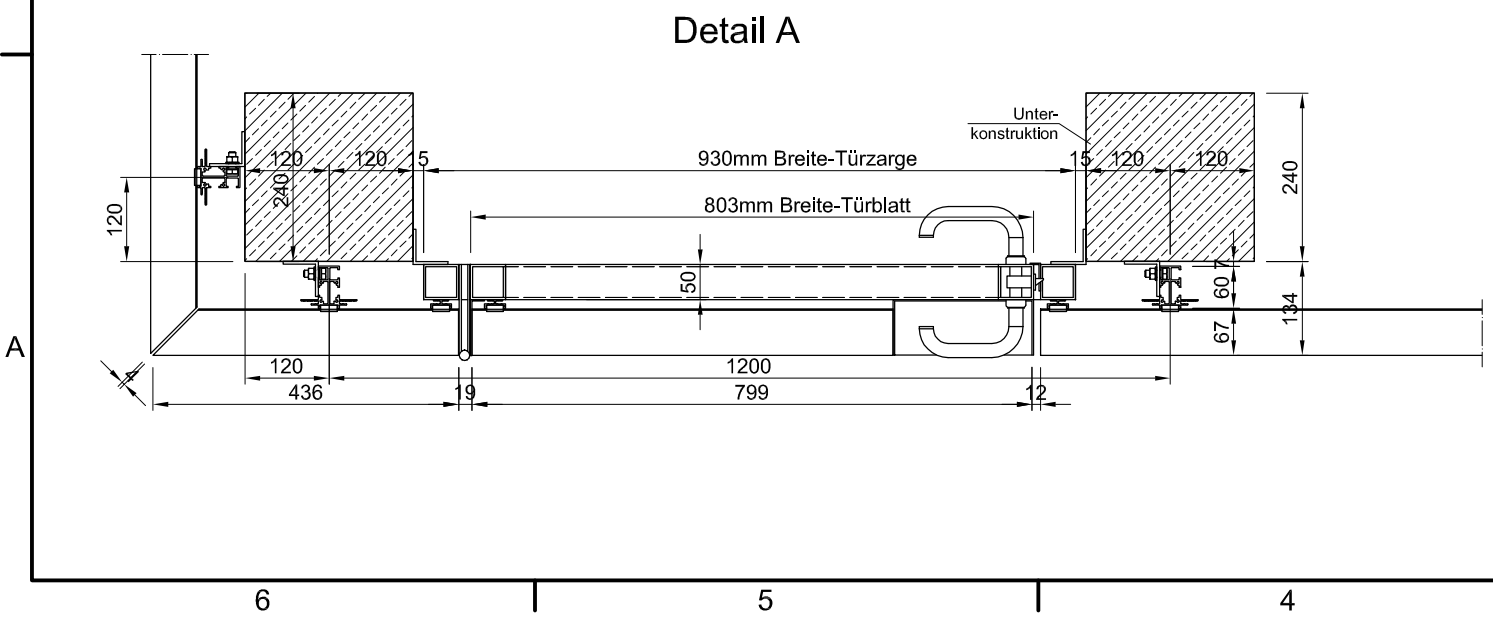
**MLL-TYP 775**

freier Lüftungsquerschnitt 48%

Lamellenabstand 105mm

Oberfläche RAL nach Wahl

Vogel- bzw. Fliegengitter optional



Mit allen MLL-Lamellen umsetzbar!!!

Auftrags-Nr.: Technikeinhausung		Maßangaben in mm		Norm		Maßstab: 1:1		Gewicht:	
						Werkstoff: Aluminium		Modellnummer:	
						Zeichnungs-Nr.: 775		Index:	
						Benennung / Bezeichnung:			
						MLL Fassadensystem-Typ 775			
						Schwere Baureihe			
						Internet: www.mll-gmbh.com		e-mail: mll@mll-gmbh.com	
						MLL-Lamellensysteme GmbH			
						Liebigstr. 26			
						22113 Hamburg			
						Tel:040-736-79 40-0 Fax:040-736-79 40-29			
Status		Änderungen		Datum		Name		Ursprung	
								Ersatz für:	
								Ersetzt durch:	
MLL Systemtyp 775 d.								1	
								A2	